

**Temat postępowania: „Remont przekładni do przenośników zgrzeblowych
eksploatowanych w Oddziałach PGG S.A.”**

Nr sprawy: 442302319

Specyfikacja Warunków Zamówienia (SWZ)

Zamówienie sektorowe

Przetarg nieograniczony

- z uwzględnieniem zmian treści SWZ – pismo 72/EZP/KK/327/2024 z dnia 24.07.2024 r.
- z uwzględnieniem zmian treści SWZ – pismo 72/EZP/KK/344/2024 z dnia 05.08.2024 r.

Spis treści

Część I. Zamawiający:	3
Część II. Postępowanie.....	3
Część III. Przedmiot zamówienia. Termin wykonania.....	4
Część IV. Oferty częściowe, zamówienia podobne, opcja.....	4
Część V. Kwalifikacja podmiotowa wykonawców	4
Część VI. Wykonawcy występujący wspólnie (konsorcjum):	5
Część VII. Udostępnienie zasobów	6
Część VIII. JEDZ. Podmiotowe środki dowodowe.....	6
Część IX. Przedmiotowe środki dowodowe.....	9
Część X. Podwykonawstwo	9
Część XI. Wadium	9
Część XII. Opis sposobu przygotowania oferty	9
Część XIII. Miejsce, termin składania i otwarcia ofert oraz termin związania ofertą.....	12
Część XIV. Informacja o środkach komunikacji elektronicznej oraz wymaganiach technicznych i organizacyjnych sporządzania, wysyłania i odbierania korespondencji	12
Część XV. Opis sposobu obliczenia ceny	12
Część XVI. Kryteria oceny ofert.....	13
Część XVII. Aukcja elektroniczna	13
Część XVIII. Kolejność podejmowania czynności przez zamawiającego	13
Część XIX. Zabezpieczenie należytego wykonania umowy	13
Część XX. Istotne postanowienia umowy	13
Część XXI. Formalności, jakie należy dopełnić przed zawarciem umowy	14
Część XXII. Pouczenie o środkach ochrony prawnej.	14
Wykaz załączników	14
Załącznik nr 1 do SWZ „Szczegółowy Opis Przedmiotu Zamówienia”	15
Załącznik nr 1.1 do SWZ „Przedmiotu Zamówienia”	15
Załącznik nr 1.2 do SWZ „Warunki gwarancji”	22
Załącznik nr 1.3 do SWZ „Wymagania prawne”	24
Załącznik nr 1.4 do SWZ „Znakowanie”	25
Załącznik nr 2 do SWZ „Formularz ofertowy”	34
Załącznik nr 2a do SWZ „Wzór załącznika nr 2a”	35
Załącznik nr 2b do SWZ „Cennik nowych części zamiennych i czynności remontowych”	36
Załącznik nr 3 do SWZ Dokumenty składane przez wykonawcę wraz z ofertą	37
Załącznik nr 3.1 do SWZ „Informacja o podwykonawcach”	37
Załącznik nr 3.2 do SWZ „Oświadczenie wykonawcy – podmiotu zagranicznego”	38
Załącznik nr 3.3 do SWZ „Zobowiązanie podmiotu udostępniającego”	39
Załącznik nr 3.4 do SWZ „Oświadczenie o kategorii przedsiębiorstwa”	40
Załącznik nr 3.5 do SWZ „Zobowiązanie Wykonawcy do zachowania w poufności”	41

Załącznik nr 3.6 do SWZ „Oświadczenie Wykonawcy o posiadaniu uprawnień”	42
Załączniki nr 4 do SWZ Pozostałe dokumenty składane przez wykonawcę.....	43
Załącznik nr 4.1 do SWZ „JEDZ”	43
Załącznik nr 4.2 do SWZ „Oświadczenie o przynależności lub braku przynależności do tej samej grupy kapitałowej”	44
Załącznik nr 4.3 do SWZ „Wykaz wykonanych/ wykonywanych usług”	45
Załącznik nr 4.4 do SWZ „Oświadczenie producenta”	46
Załącznik nr 5 do SWZ „IPU”	47

Część I. Zamawiający: Polska Grupa Górnicza S.A.

KRS 0000709363, NIP: 634-283-47-28, REGON: 360615984, nr rejestrowy BDO 000014704

Adres: 40 - 039 Katowice, ul. Powstańców 30

Adres strony internetowej prowadzonego postępowania:

<https://www.korporacja.pgg.pl/dostawcy/przetargi>

Adres platformy EFO: <https://efo.coig.biz>

Kontakt mailowy poprzez platformę EFO : <https://efo.coig.biz>

Godziny pracy: od poniedziałku do piątku od 6³⁰ do 14³⁰

Oddział KWK Ruda

ul. Halembaska 160

41-711 Ruda Śląska

Część II. Postępowanie

1. Postępowanie o udzielenie zamówienia sektorowego prowadzone jest w trybie przetargu nieograniczonego na podstawie przepisów ustawy z dnia 11 września 2019 r. (Dz. U. poz. 2019 ze zm.), zwanej dalej ustawą Pzp.
2. Postępowanie jest prowadzone w języku polskim.
3. Obowiązek informacyjny wynikający z Artykułu 13 i 14 Rozporządzenia Parlamentu Europejskiego i Rady z dnia 27 kwietnia 2016 roku w sprawie ochrony osób fizycznych w związku z przetwarzaniem danych osobowych i w sprawie swobodnego przepływu takich danych oraz uchylenia dyrektywy 95/46/WE (ogólne rozporządzenie o ochronie danych osobowych) (Dz. Urz. UE L.2016.119.1 z dnia 4 maja 2016 roku) (dalej jako „RODO”) Zamawiający spełnia na stronie internetowej Polskiej Grupy Górnicznej S.A. w zakładce RODO, w załączniku „Kontrahenci/ Pracownicy Kontrahentów”. W przypadku przetwarzania danych osobowych w celu związanym z postępowaniem o udzielenie zamówienia publicznego, Zamawiający spełnił obowiązek informacyjny w Profilu Nabywcy na stronie internetowej Polskiej Grupy Górnicznej w zakładce „Obowiązek informacyjny PZP”.
4. Dodatkowo zamawiający informuje, że
 - 1) Skorzystanie przez osobę, której dane osobowe dotyczą, z uprawnienia do sprostowania lub uzupełnienia danych, o którym mowa w art. 16 RODO, nie może skutkować zmianą wyniku postępowania o udzielenie zamówienia ani zmianą postanowień umowy w sprawie zamówienia publicznego w zakresie niezgodnym z ustawą.
 - 2) W postępowaniu o udzielenie zamówienia zgłoszenie żądania ograniczenia przetwarzania danych, o którym mowa w art. 18 ust. 1 RODO, nie ogranicza przetwarzania danych osobowych do czasu zakończenia tego postępowania.
5. **W wyniku niniejszego postępowania Zamawiający zawrze umowę ramową ze wszystkimi wykonawcami, którzy złożą oferty niepodlegające odrzuceniu.**
6. Istotą zawieranej umowy ramowej jest usystematyzowanie zasad udzielania zamówień na remont maszyn/urządzeń/podzespołów oraz utworzenie "katalogu elektronicznego" – cennika stanowiącego podstawę do późniejszych rozliczeń. Proces aktualizacji „katalogu elektronicznego” będzie odbywał w ramach postępowań wykonawczych.

7. Na podstawie zawartej umowy ramowej Zamawiający będzie udzielał Zamówień wykonawczych do ostatniego dnia obowiązywania umowy ramowej.
8. Liczbę i intensywność Zamówień wykonawczych będą warunkować bieżące potrzeby Zamawiającego.
9. Aktualizacja cen jednostkowych w katalogach elektronicznych – cennikach dla potrzeb udzielenia Zamówienia wykonawczego będzie odbywała się w odniesieniu do zakresu remontu konkretnej maszyny/urządzenia/podzespołów lub konkretnej grupy maszyn/urządzeń/podzespołów.
10. Podstawowym trybem aktualizowania katalogów elektronicznych będzie *Konkurs ofert* lub *Zamówienie kierowane do jednego wykonawcy* obejmujące zestaw pozycji katalogu elektronicznego składających się na zakres remontu maszyny/urządzenia/podzespołu. W przypadku prowadzenia aukcji elektronicznej będzie ona prowadzona w oparciu o *Regulamin udzielania zamówień w PGG*.
11. O terminie i sposobie aktualizowania katalogów elektronicznych wykonawcy zostaną powiadomieni w zaproszeniu do postępowania wykonawczego.
12. Udzielenie zamówienia w oparciu o katalogi elektroniczne będzie się odbywało w oparciu o Regulamin udzielania zamówień obowiązujący w PGG w dniu przekazania wykonawcom powiadomienia o terminie aktualizacji cenników tj. zaproszenia do postępowania wykonawczego
13. W przypadku, gdy w postępowaniu zmierzającym do zawarcia umowy ramowej wpłyną mniej niż 2 oferty nie podlegające odrzuceniu, Zamawiający zastrzega sobie możliwość unieważnienia postępowania.

Część III. Przedmiot zamówienia. Termin wykonania.

1. Przedmiotem zamówienia jest zawarcie umowy ramowej na: „Remont przekładni do przenośników zgrzeblowych eksploatowanych w Oddziałach PGG S.A.”
2. Szczegółowy opis przedmiotu zamówienia (dalej SOPZ) zawarty jest w **Załączniku nr 1 do SWZ**.
3. Kody CPV: 50531000-6 – Usługi w zakresie napraw i konserwacji maszyn nieelektrycznych.
4. Okres obowiązywania umowy ramowej i termin wykonania zamówienia został określony w Istotnych postanowieniach umowy (IPU) - **Załącznik nr 5 do SWZ**.

Część IV. Oferty częściowe, zamówienia podobne, opcja

1. Zamawiający **nie dopuszcza** możliwości składania ofert częściowych. Zakres i przedmiot został określony w SOPZ stanowiącym **Załącznik nr 1 do SWZ**. Składana oferta powinna obejmować cały zakres rzeczowy wskazany w **Załączniku nr 1 i 2 do SWZ**.
2. Zamawiający nie dopuszcza możliwości składania ofert wariantowych.
3. Zamawiający nie przewiduje udzielenia zamówienia podobnego, o którym mowa w art. 388 ustawy Pzp.
4. Zamawiający nie przewiduje prawa opcji.

Część V. Kwalifikacja podmiotowa wykonawców

1. O udzielenie zamówienia mogą ubiegać się wykonawcy, którzy nie podlegają wykluczeniu z postępowania oraz spełniają warunki udziału w postępowaniu.
2. Wykluczeniu z postępowania podlega wykonawca:
 - 1) wobec którego zachodzą okoliczności określone w art. 108 ust. 1, pkt 3, 5 i 6 oraz art. 109 ust 1 pkt 1, 8 i 10 ustawy Pzp oraz art. 7 ust 1 ustawy z dnia 13 kwietnia 2022 r. o szczególnych rozwiązaniach w zakresie przeciwdziałania wspieraniu agresji na Ukrainę oraz służących ochronie bezpieczeństwa narodowego oraz w rozporządzeniu (UE) 2022/576.
 - 2) wobec którego zachodzą okoliczności określone w art. 108 ust. 1, pkt. 4 ustawy Pzp,
 - 3) w stosunku do którego otwarto likwidację, sąd zarządził likwidację majątku w postępowaniu restrukturyzacyjnym lub upadłościowym, w stosunku do którego ogłoszono upadłość - z wyjątkiem wykonawcy, który po ogłoszeniu upadłości zawarł układ zatwierdzony prawomocnym postanowieniem sądu, jeżeli układ nie przewiduje zaspokojenia wierzycieli

- przez likwidację majątku upadłego, którego działalność gospodarcza jest zawieszona lub znajduje się on w tego rodzaju sytuacji wynikającej z procedury przewidzianej przepisami miejsca wszczęcia tej procedury,
3. Wykluczenie Wykonawcy następuje:
 - 1) w przypadku, o którym mowa w ust. 2 pkt. 2), na okres na jaki został prawomocnie orzeczony zakaz ubiegania się o zamówienia publiczne,
 4. Zamawiający stosuje warunki udziału w postępowaniu:
 - 1) zdolności do występowania w obrocie gospodarczym; Wykonawca powinien być wpisany do rejestru działalności gospodarczej prowadzonego w kraju, w którym wykonawca ma siedzibę,
 - 2) zdolności technicznej lub zawodowej; Wykonawca wykaże, że:
w okresie ostatnich **5 lat**, a jeżeli okres prowadzenia działalności jest krótszy - w tym okresie, wykonał, a w przypadku świadczeń powtarzających się lub ciągłych również wykonuje, usługi polegające na świadczeniu usług serwisowych, remontowych lub innych polegających na naprawie lub modernizacji maszyn/urządzeń zastosowanych w przemyśle lub w zakładach górniczych o łącznej wartości brutto co najmniej: **1 000 000,00 zł brutto**.
lub
oświadczenie, że Wykonawca posiada uprawnienia niezbędne do wykonania zamówienia, tj. w odniesieniu do remontu przekładni do przenośników zgrzeblowych i potwierdzi, że jest:
 - producentem przenośnika zgrzeblowego/przekładni,
lub
 - podmiotem posiadającym upoważnienie producenta przenośnika zgrzeblowego/przekładni,
lub
 - podmiotem posiadającym ocenę zdolności do wykonywania remontów przenośników zgrzeblowych lub ich podzespołów wydaną przez właściwą jednostkę certyfikującą.

Uwaga:

Wykonawca wraz z ofertą winien złożyć jedynie oświadczenie o posiadaniu uprawnień jw.

W postępowaniach wykonawczych (tam Zamawiający określi szczegóły takie jak producent i typ remontowanych przekładni) będzie wymagał od Wykonawcy wykazania się jednym z powyższych dokumentów odpowiadających zakresowi remontu, którego przedmiot zamówienia dotyczy (w zakresie nie mniejszym niż przedmiot zamówienia).

Część VI. Wykonawcy występujący wspólnie (konsorcjum):

1. Wykonawcy mogą wspólnie ubiegać się o udzielenie zamówienia.
2. Wykonawcy występujący wspólnie ustanawiają pełnomocnika do reprezentowania ich w postępowaniu o udzielenie zamówienia albo reprezentowania ich w postępowaniu i zawarcia umowy w sprawie zamówienia publicznego.
3. Wszelka korespondencja prowadzona będzie wyłącznie z pełnomocnikiem.
4. Każdy z wykonawców występujących wspólnie (członek konsorcjum) nie może podlegać wykluczeniu z postępowania. Spełnienie warunków udziału w postępowaniu w stosunku do wykonawców występujących wspólnie będzie oceniane łącznie.
5. W przypadku wspólnego ubiegania się o zamówienie przez wykonawców, JEDZ oraz podmiotowe środki dowodowe składa każdy z wykonawców wspólnie ubiegających się o zamówienie. Dokumenty te powinny potwierdzać brak podstaw wykluczenia oraz spełnianie warunków udziału w postępowaniu w zakresie, w którym każdy z wykonawców wykazuje spełnianie warunków udziału w postępowaniu oraz brak podstaw wykluczenia.
6. W przypadku, gdy najwyżej zostanie oceniona oferta złożona przez wykonawców występujących wspólnie, a także gdy Zamawiający skorzysta z uprawnienia o którym mowa w art. 126 ust. 2 ustawy Pzp, każdy z wykonawców przedstawia podmiotowe środki dowodowe służące potwierdzeniu braku podstaw do wykluczenia. Pozostałe podmiotowe środki dowodowe mogą być złożone wspólnie.

7. Wykonawcy wspólnie ubiegający się o niniejsze zamówienie, których oferta zostanie uznana za najkorzystniejszą, przed podpisaniem umowy ramowej mogą zostać zobowiązani przedstawić Zamawiającemu umowę regulującą ich współpracę.
8. Wykonawcy, którzy złożyli ofertę wspólną odpowiadają solidarnie za realizację zamówienia.

Część VII. Udostępnienie zasobów

1. Wykonawca może w celu potwierdzenia spełniania warunków udziału w postępowaniu, w stosownych sytuacjach oraz w odniesieniu do konkretnego zamówienia, lub jego części, polegać na zdolnościach technicznych lub zawodowych lub sytuacji ekonomicznej lub finansowej podmiotów udostępniających zasoby, niezależnie od charakteru prawnego łączących go z nimi stosunków prawnych.
2. Wykonawca polegający na udostępnianych zasobach przedstawi wraz z ofertą zobowiązanie podmiotu udostępniającego zasoby potwierdzające, że stosunek łączący wykonawcę z podmiotami udostępniającymi zasoby gwarantuje rzeczywisty dostęp do tych zasobów oraz określa:
 - 1) zakres zasobów dostępnych wykonawcy podmiotu udostępniającego zasoby.
 - 2) sposób i okres udostępnienia i wykorzystania zasobów przez niego zasobów podmiotu udostępniającego te zasoby przy wykonywaniu zamówienia
 - 3) czy i w jakim zakresie podmiot udostępniający zasoby zrealizuje usługi, których dotyczą zdolności techniczne i zawodowe.
3. Zobowiązanie należy złożyć w formie elektronicznej tj. podpisane podpisem elektronicznym kwalifikowanym przez osoby reprezentujące podmiot udostępniający zasoby. Jeżeli zobowiązanie zostało wystawione jako dokument papierowy – wykonawca składa elektroniczną kopię dokumentu poświadczoną za zgodność z oryginałem. Poświadczenie następuje przez podpisanie podpisem elektronicznym kwalifikowanym.
4. W przypadku, gdy powyżej zostanie oceniona oferta złożona przez wykonawcę polegającego na zasobach podmiotu udostępniającego, a także gdy Zamawiający skorzysta z uprawnienia, o którym mowa w art. 126 ust. 2 ustawy Pzp, wykonawca obowiązany jest do przedstawienia podmiotowych środków dowodowych służących potwierdzeniu braku podstaw do wykluczenia podmiotu udostępniającego.

Część VIII. JEDZ. Podmiotowe środki dowodowe.

1. Zamawiający wymaga złożenia Jednolitego Europejskiego Dokumentu Zamówienia (JEDZ) oraz podmiotowych środków dowodowych wskazanych w punkcie 2 poniżej przez:
 - 1) wykonawcę,
 - 2) w przypadku wykonawców ubiegających się wspólnie o udzielenie zamówienia – przez każdego z wykonawców,
 - 3) w przypadku polegania na udostępnionych zasobach – przez podmiot udostępniający zasoby.
2. W celu potwierdzenia braku podstaw do wykluczenia zamawiający wymaga złożenia:
 - 1) JEDZ zgodnie z wzorem stanowiącym **Załącznik nr 4.1 do SWZ**. Zaznaczenie odpowiedniej odpowiedzi w części III Podstawy wykluczenia, sekcja D będzie potwierdzeniem braku podstaw do wykluczenia wskazanych w części V ust. 2 pkt 2-5, w części IV formularza wykonawca powinien ograniczyć się do wypełnienia sekcji *α*.
 - 2) oświadczenia wykonawcy, w zakresie art. 108 ust. 1 pkt 5 ustawy, o braku przynależności do tej samej grupy kapitałowej w rozumieniu ustawy z dnia 16 lutego 2007 r. o ochronie konkurencji i konsumentów, z innym wykonawcą, który złożył odrębną ofertę, ofertę częściową albo oświadczenia o przynależności do tej samej grupy kapitałowej wraz z dokumentami lub informacjami potwierdzającymi przygotowanie oferty, oferty częściowej niezależnie od innego wykonawcy należącego do tej samej grupy kapitałowej, Wzór oświadczenia stanowi **Załącznik nr 4.2 do SWZ**.
 - 3) zaświadczenia właściwego naczelnika urzędu skarbowego potwierdzającego, że wykonawca nie zalega z opłacaniem podatków i opłat, w zakresie art. 109 ust. 1 pkt 1 ustawy, wystawionego nie wcześniej niż 3 miesiące przed jego złożeniem; W przypadku zalegania z opłacaniem podatków lub opłat - dokumentów potwierdzających, że odpowiednio przed

- upływem terminu składania ofert wykonawca dokonał płatności należnych podatków lub opłat wraz z odsetkami lub grzywnami lub zawarł wiążące porozumienie w sprawie spłat tych należności;
- 4) zaświadczenia albo innego dokumentu właściwej terenowej jednostki organizacyjnej Zakładu Ubezpieczeń Społecznych lub właściwego oddziału regionalnego lub właściwej placówki terenowej Kasy Rolniczego Ubezpieczenia Społecznego potwierdzającego, że wykonawca nie zalega z opłacaniem składek na ubezpieczenia społeczne i zdrowotne, w zakresie art. 109 ust. 1 pkt 1 ustawy, wystawionego nie wcześniej niż 3 miesiące przed jego złożeniem, a w przypadku zalegania z opłacaniem składek na ubezpieczenia społeczne lub zdrowotne - dokumentów potwierdzających, że odpowiednio przed upływem terminu składania ofert wykonawca dokonał płatności należnych składek na ubezpieczenia społeczne lub zdrowotne wraz odsetkami lub grzywnami lub zawarł wiążące porozumienie w sprawie spłat tych należności,
 - 5) odpisu lub informacji z Krajowego Rejestru Sądowego lub z Centralnej Ewidencji i Informacji o Działalności Gospodarczej, sporządzonych nie wcześniej niż 3 miesiące przed jej złożeniem, jeżeli odrębne przepisy wymagają wpisu do rejestru lub ewidencji; W przypadku gdy odpis jest dostępny bezpłatnie w publicznej bazie danych zamawiający nie wymaga złożenia odpisu o ile wykonawca wskazał w JEDZ dane umożliwiające dostęp do tych informacji.
3. Złożenie oferty jest równoznaczne z potwierdzeniem, że Wykonawca nie podlega wykluczeniu z postępowania na podstawie art. 7 ust 1 ustawy z dnia 13 kwietnia 2022 r. o szczególnych rozwiązaniach w zakresie przeciwdziałania wspieraniu agresji na Ukrainę oraz służących ochronie bezpieczeństwa narodowego oraz rozporządzenia (UE) 2022/576.
 4. Zamawiający zastrzega sobie prawo weryfikacji braku podstaw do wykluczenia w oparciu o art. 7 ust 1 ustawy z dnia 13 kwietnia 2022 r. o szczególnych rozwiązaniach w zakresie przeciwdziałania wspieraniu agresji na Ukrainę oraz służących ochronie bezpieczeństwa narodowego oraz rozporządzenie (UE) 2022/576 w dostępnych rejestrach.
 5. Jeżeli wykonawca ma siedzibę lub miejsce zamieszkania poza granicami Rzeczypospolitej Polskiej:
 - 1) zamiast zaświadczenia, o którym mowa w ust. 2 pkt 3, zaświadczenia albo innego dokumentu potwierdzającego, że wykonawca nie zalega z opłacaniem składek na ubezpieczenia społeczne lub zdrowotne, o których mowa w ust 2 pkt 4, lub odpisu albo informacji z Krajowego Rejestru Sądowego lub z Centralnej Ewidencji i Informacji o Działalności Gospodarczej, o którym mowa w ust. 2 pkt 5 – składa dokument lub dokumenty wystawione w kraju, w którym wykonawca ma siedzibę lub miejsce zamieszkania, potwierdzające odpowiednio, że:
 - a) nie naruszył obowiązków dotyczących płatności podatków, opłat lub składek na ubezpieczenie społeczne lub zdrowotne,
 - b) nie otwarto jego likwidacji, nie ogłoszono upadłości, jego aktywami nie zarządza likwidator lub sąd, jego działalność gospodarcza nie jest zawieszona ani nie znajduje się on w innej tego rodzaju sytuacji wynikającej z podobnej procedury przewidzianej w przepisach miejsca wszczęcia tej procedury.
 - 2) Dokumenty, o których mowa w pkt 1 powinny być wystawione nie wcześniej niż 3 miesiące przed ich złożeniem.
 - 3) Jeżeli w kraju, w którym Wykonawca ma siedzibę lub miejsce zamieszkania lub miejsce zamieszkania ma osoba, której dokument dotyczy, nie wydaje się dokumentów, o których mowa w pkt 1) lub gdy dokumenty te nie odnoszą się do wszystkich przypadków, o których mowa w tym punkcie, zastępuje się je odpowiednio w całości lub w części dokumentem zawierającym odpowiednio oświadczenie Wykonawcy, ze wskazaniem osoby albo osób uprawnionych do jego reprezentacji, lub oświadczenie osoby, której dokument miał dotyczyć, złożone pod przysięgą, lub, jeżeli w kraju, w którym Wykonawca ma siedzibę lub miejsce zamieszkania lub miejsce zamieszkania ma osoba, której dokument miał dotyczyć, nie ma przepisów o oświadczeniu pod przysięgą, złożone przed organem sądowym lub

- administracyjnym, notariuszem, organem samorządu zawodowego lub gospodarczego, właściwym ze względu na siedzibę lub miejsce zamieszkania Wykonawcy lub miejsce zamieszkania osoby, której dokument miał dotyczyć. Postanowienie pkt 2 stosuje się.
6. Jeżeli wykonawca podlega wykluczeniu ze względu na zajście okoliczności wskazanych w przepisach znajdujących zastosowanie w postępowaniu – wykonawca przedkłada dowody, wskazujące na spełnienie przesłanek określonych w art. 110 ust. 2 ustawy Pzp (samooczyszczenie).
 7. W celu potwierdzenia spełnienia warunków udziału w postępowaniu zamawiający wymaga złożenia:
 - 1) wykazu usług wykonanych, a w przypadku świadczeń powtarzających się lub ciągłych również wykonywanych, w okresie ostatnich 5 lat, a jeżeli okres prowadzenia działalności jest krótszy – w tym okresie, wraz z podaniem ich wartości, przedmiotu, dat wykonania i podmiotów, na rzecz których usługi zostały wykonane, oraz załączeniem dowodów określających czy te usługi zostały wykonane lub są wykonywane należycie. Dowodami są referencje bądź inne dokumenty sporządzone przez podmiot, na rzecz którego usługi zostały wykonane, a w przypadku świadczeń powtarzających się lub ciągłych są wykonywane. Jeżeli z uzasadnionej przyczyny o obiektywnym charakterze Wykonawca nie jest w stanie uzyskać tych dokumentów – oświadczenie Wykonawcy; Wzór wykazu stanowi **Załącznik nr 4.3 do SWZ**,
lub
 - 2) oświadczenia Wykonawcy o posiadaniu uprawnień (zgodnie z Załącznikiem nr 3.6 do SWZ),
 8. Oświadczenie JEDZ powinno być sporządzone w formie elektronicznej (z podpisem elektronicznym kwalifikowanym).
 9. Podmiotowe środki dowodowe powinny być złożone zgodnie z przepisami *Rozporządzenia z dnia 30 grudnia 2020 r. w sprawie sposobu sporządzania i przekazywania informacji oraz wymagań technicznych dla dokumentów elektronicznych oraz środków komunikacji elektronicznej w postępowaniu o udzielenie zamówienia publicznego lub konkursie (Dz. U. poz. 2452)* tj.:
 - 1) Jeżeli dokument został wystawiony przez podmiot upoważniony inny niż wykonawca (np. właściwy do jego wydania organ administracyjny lub sądowy) jako dokument elektroniczny – wykonawca przekazuje ten dokument,
 - 2) Jeżeli dokument został wystawiony przez podmiot upoważniony inny niż wykonawca (np. właściwy do jego wydania organ administracyjny lub sądowy) jako dokument papierowy – wykonawca przekazuje elektroniczną kopię dokumentu poświadczoną za zgodność z oryginałem,
 - 3) Jeżeli dokument został wystawiony przez inny podmiot (np. wykonawcę, wystawcę referencji) w formie elektronicznej z podpisem elektronicznym kwalifikowanym – przekazuje się ten dokument,
 - 4) Jeżeli dokument został wystawiony przez inny podmiot (np. wykonawcę, wystawcę referencji) jako dokument papierowy – wykonawca przekazuje elektroniczną kopię dokumentu poświadczoną za zgodność z oryginałem.
 10. Poświadczenie za zgodność z oryginałem następuje przez podpisanie podpisem elektronicznym kwalifikowanym. Poświadczenia dokonuje notariusz lub wykonawca (członek konsorcjum, podmiot udostępniający zasoby – odpowiednio w zakresie dokumentów, które każdego z nich dotyczą).
 11. W przypadku przekazywania dokumentu elektronicznego w formacie poddającym dane kompresji, opatrzenie pliku zawierającego skompresowane dokumenty kwalifikowanym podpisem elektronicznym jest równoznaczne z opatrzeniem wszystkich dokumentów zawartych w tym pliku kwalifikowanym podpisem elektronicznym.
 12. Podmiotowe środki dowodowe sporządzone w języku obcym wykonawca przekazuje wraz z tłumaczeniem na język polski.
 13. Jeżeli w dokumentach podane są wartości w walucie innej niż złoty polski zamawiający dokona przeliczenia po średnim kursie NBP obowiązującym w dniu publikacji ogłoszenia o zamówieniu.

Część IX. Przedmiotowe środki dowodowe

Złożenie oferty przez wykonawcę w niniejszym postępowaniu jest jednocześnie potwierdzeniem spełnienia wszystkich wymagań zawartych w SWZ, w tym w szczególności możliwości przeprowadzenia remontu w sposób opisany w SOPZ.

Część X. Podwykonawstwo

1. Zamawiający dopuszcza udział podwykonawców w realizacji zamówienia. Powierzenie realizacji części zamówienia podwykonawcom nie zwalnia wykonawcy z odpowiedzialności za prawidłową realizację zamówienia.
2. Zamawiający żąda wskazania przez wykonawcę w ofercie części zamówienia, których wykonanie zamierza powierzyć ewentualnym podwykonawcom i podania przez wykonawcę firm podwykonawców, o ile są już znani. Wzór wykazu stanowi **Załącznik nr 3.1 do SWZ**.

Część XI. Wadium

W postępowaniu zmierzającym do zawarcia umowy ramowej ze wszystkimi wykonawcami, którzy złożą oferty niepodlegające odrzuceniu zamawiający odstępuje od żądania wadium.

Część XII. Opis sposobu przygotowania oferty

Wymagania ogólne

1. Wykonawca może złożyć jedną ofertę.
2. Ofertę należy sporządzić w języku polskim. Wymagane zgodnie z SWZ dokumenty oraz oświadczenia sporządzone w języku obcym powinny być złożone wraz z tłumaczeniem na język polski. W razie wątpliwości uznaje się, że wersja polskojęzyczna jest wersją wiążącą.
3. Ofertę Wykonawca sporządza pod rygorem nieważności w postaci elektronicznej i opatruje kwalifikowanym podpisem elektronicznym.
4. Ofertę podpisuje osoba (osoby) uprawniona do reprezentowania Wykonawcy zgodnie z zasadami reprezentacji Wykonawcy lub zgodnie z udzielonym pełnomocnictwem.
5. Wykonawca ponosi wszelkie koszty związane z przygotowaniem i złożeniem oferty.

Zawartość oferty od każdego wykonawcy

Oferta składa się z:

1. Elektronicznego Formularza Ofertowego **EFO** stanowiącego załącznik nr 2 do SWZ, Formularz ofertowy dostępny jest na platformie EFO, **UWAGA do wykonawcy**: do pól elektronicznego formularza ofertowego wykonawca nie wpisuje żadnej ceny. Odrębnie wypełnia wszystkie pozycje cennikowe ujawnione przez Zamawiającego w arkuszu excel (katalogu elektronicznym). Sam arkusz excel należy w wymaganym formacie złożyć jako odrębny plik/pliki na platformie EFO.
2. Załącznik nr 2a do SWZ opublikowany przez Zamawiającego w Profilu Nabywcy katalog elektroniczny w formacie excel należy wypełnić nie dopisując żadnych dodatkowych pozycji, następnie zapisać w wymaganym formacie i załączyć do EFO – **jako odrębny plik z kwalifikowanym podpisem elektronicznym**,
3. Załącznik nr 2b do SWZ opublikowany przez Zamawiającego w Profilu Nabywcy katalog elektroniczny w formacie excel należy wypełnić (dopuszcza się możliwość dopisywania pozycji pozostałych części zamiennych i czynności remontowych, następnie całość zapisać w wymaganym formacie i załączyć do EFO – **jako odrębny plik z kwalifikowanym podpisem elektronicznym**, **Zaleca się, aby dokument zapisany został również w formacie .xls Microsoft Excel czcionka Times New Roman 12 celem ewentualnego udostępnienia Zamawiającemu np. do sporządzenia umowy.** Jeżeli w SWZ nie określono inaczej, pozycje cennikowe powinny zawierać kolumny w następującej kolejności:
 1. Lp. (podać liczbę bez kropki)
 2. Nazwa remontowanej maszyny/ urządzenia/ elementu/ podzespołu (nazw podzespołu/części nie może zawierać znaku „ ; ; ”)
 3. Nr rysunku (w przypadku brak numeru rys. pole należy pozostawić niezapisane)

4. Cena jednostkowa PLN/szt. (podana w formacie liczbowym np. 10538,58 (bez spacji z przecinkiem, z dokładnością do dwóch miejsc po przecinku)
5. Stawka podatku VAT [%] (podana w formacie liczbowym np. 23 (bez spacji, bez przecinków i kropek)
6. Cena jednostkowa brutto PLN/szt. (podana w formacie liczbowym np. 10538,58 (bez spacji z przecinkiem, z dokładnością do dwóch miejsc po przecinku)

Uwaga: Nie należy scalać poszczególnych komórek wzór:

Lp.	Nazwa remontowanej maszyny/ urządzenia/ elementu/ podzespołu	Nr rysunku	Cena jednostkowa PLN/szt.	Stawka podatku VAT %	Cena jednostkowa brutto PLN/szt.
1	Czujnik r-789		12,50		
2	Regulator	4567890	16987,68		
3	Nakrętka	Rys 34579	1,50		

dopuszcza się inną formę np. tabel krzyżowych. W przypadku możliwości jednoznacznego zidentyfikowania części zamiennej lub czynności remontowej dopuszcza się możliwość rezygnacji z opisu przy pomocy nr rysunku i indeksu czynności remontowej, Zamawiający pod rygorem odrzucenia oferty wymaga wyceny przez wykonawców wszystkich pozycji cennikowych zawartych w załączniku 2a do SWZ. W przypadku pozycji cennikowych zawartych w załączniku 2b do SWZ (cennik nieobligatoryjny), brak wyceny pozycji cennikowej wskazanej przez zamawiającego w załączniku nr 2b do SWZ bez wskazania innej równoważnej, bądź zamiennej (np. wprowadzonej w związku z postępowaniem technicznym) pozycji będzie podstawą do uznania przez Zamawiającego na etapie postępowania wykonawczego, że pozycje te nie są istotne i wykonawca uwzględnił je w cenie remontu podstawowego.

4. Zobowiązania podmiotu udostępniającego zasoby do oddania wykonawcy do dyspozycji zasobów niezbędnych do realizacji zamówienia, o ile wykonawca polega na takich zasobach w celu wykazania spełnienia warunków zgodnie z **Załącznikiem nr 3.3. do SWZ**,
5. Dokumentu potwierdzającego zasady reprezentacji wykonawcy, Zamawiający nie wymaga złożenia tego dokumentu o ile jest on dostępny w publicznych, otwartych bezpłatnych elektronicznych bazach danych (wskazanych przez wykonawcę w ofercie). W przypadku wskazania bazy danych, w której dokumenty są dostępne w innym języku niż polski, Zamawiający może po ich pobraniu wezwać Wykonawcę do przedstawienia tłumaczenia dokumentu na język polski.
6. Pełnomocnictwa wskazującego pełnomocnika wykonawców występujących wspólnie (w wypadku złożenia oferty przez konsorcjum).
7. Pełnomocnictwa do podpisania oferty (w przypadku posługiwania się pełnomocnikiem).
8. Informacji o częściach zamówienia, które Wykonawca zamierza powierzyć do realizacji podwykonawcom sporządzoną zgodnie z **Załącznikiem nr 3.1 do SWZ**.
9. Informacji o powstaniu u zamawiającego obowiązku podatkowego zgodnie z ustawą z 11.03.2004r. o podatku od towarów i usług (jeżeli dotyczy). Wzór informacji stanowi **Załącznik nr 3.2 do SWZ**.
10. Przedmiotowych środków dowodowych – jeżeli są wymagane w SWZ.
11. Oświadczenie o kategorii przedsiębiorstwa wynikające z obowiązku art. 81 ustawy Prawo zamówień publicznych. Wzór oświadczenia stanowi **Załącznik nr 3.4 do SWZ**.
12. Zobowiązanie podmiotu udostępniającego, pełnomocnictwa lub przedmiotowe środki dowodowe powinny być złożone zgodnie z przepisami *Rozporządzenia z dnia 30 grudnia 2020 r. w sprawie sposobu sporządzania i przekazywania informacji oraz wymagań technicznych dla dokumentów elektronicznych oraz środków komunikacji elektronicznej w postępowaniu o udzielenie zamówienia publicznego lub konkursie* tj.:

- 1) Jeżeli dokument został wystawiony przez podmiot upoważniony (np. organ administracyjny lub sądowy) jako dokument elektroniczny – wykonawca przekazuje ten dokument,
 - 2) Jeżeli dokument został wystawiony przez podmiot upoważniony (np. organ administracyjny lub sądowy) jako dokument papierowy – wykonawca przekazuje elektroniczną kopię dokumentu poświadczoną za zgodność z oryginałem,
 - 3) Jeżeli dokument został wystawiony przez inny podmiot (np. podmiot udostępniający zasoby, mocodawca) w formie elektronicznej z podpisem elektronicznym kwalifikowanym – przekazuje się ten dokument,
 - 4) Jeżeli dokument został wystawiony przez inny podmiot (np. podmiot udostępniający zasoby, mocodawca) jako dokument papierowy – wykonawca przekazuje elektroniczną kopię dokumentu poświadczoną za zgodność z oryginałem.
13. Poświadczenie za zgodność z oryginałem następuje przez podpisanie podpisem elektronicznym kwalifikowanym. Poświadczenia dokonuje notariusz lub wykonawca (członek konsorcjum, podmiot udostępniający zasoby – odpowiednio w zakresie dokumentów, które każdego z nich dotyczą),
a w przypadku pełnomocnictwa poświadczenia dokonuje notariusz lub mocodawca.
14. W przypadku przekazywania dokumentu elektronicznego w formacie poddającym dane kompresji, opatrzenie pliku zawierającego skompresowane dokumenty kwalifikowanym podpisem elektronicznym jest równoznaczne z opatrzeniem wszystkich dokumentów zawartych w tym pliku kwalifikowanym podpisem elektronicznym.

Sposób złożenia oferty

1. Formularz oferty oraz pozostałe dokumenty na nią się składające powinny być podpisane podpisem elektronicznym kwalifikowanym przez upoważnione osoby (w tym z uwzględnieniem wskazanych powyżej wymagań dotyczących zobowiązania podmiotu udostępniającego, pełnomocnictw lub przedmiotowych środków dowodowych).
2. Formularz ofertowy w wersji elektronicznej dostępny jest po kliknięciu na link zamieszczony na stronie internetowej w Profilu Nabywcy. Wymagania techniczne: komputer klasy PC z jednym z następujących systemów operacyjnych: Windows 7, Windows 8, Windows 10 (bez wsparcia dla Windows XP, Vista), przeglądarka internetowa z włączoną obsługą javascript: Internet Explorer wersja 10 lub 11, Mozilla Firefox od wersji 50 (bez wsparcia dla wersji beta), zainstalowane darmowe oprogramowanie JAVA (JRE) – zgodnie z zaleceniami ze strony dostawcy Java, minimalna rozdzielczość ekranu wymagana do poprawnego wyświetlania 1366x786.
3. W przypadku dokonania przez Zamawiającego zmian w strukturze Formularza Ofertowego przed terminem składania ofert, jeśli Wykonawca złożył już elektroniczną ofertę otrzyma powiadomienie o konieczności zweryfikowania złożonej oferty w kontekście jej kompletności i zgodności. Na platformie EFO oferta Wykonawcy zostanie oznaczona statusem: „nieaktualna” (złożona w poprzedniej wersji Formularza). W przypadku takiej oferty należy zweryfikować zakres zmian wprowadzonych przez Zamawiającego w formularzu elektronicznym i ich wpływ na zakres złożonej już oferty. Jeżeli zmiany formularza są istotne dla poprawności oferty, to taka oferta powinna zostać skopiowana do aktualnego formularza elektronicznego, odpowiednio zmodyfikowana i uzupełniona, a następnie ponownie wysłana do systemu. Oferta pozostawiona przez Wykonawcę w statusie nieaktualna może być pobrana do systemu informatycznego Zamawiającego pod warunkiem, że faktycznie zmiany wprowadzone w formularzu nie mają wpływu na złożoną ofertę. Zaleca się, aby każdorazowo w przypadku zmian struktury formularza elektronicznego Wykonawca zweryfikował złożoną wcześniej ofertę i skopiował ją do nowej wersji formularza w celu zachowania spójności i zgodności wysłanej oferty z treścią specyfikacji.
4. Oferta jest składana poprzez wypełnienie Elektronicznego Formularza Ofertowego i opatrzenie go kwalifikowanym ważnym podpisem elektronicznym. Wykonawca może dołączyć do Oferty plik lub pliki – każdy opatrzone ważnym kwalifikowanym e-podpisem – zgodnie z wymaganiami zawartymi w SWZ.
5. Ofertę należy złożyć przy użyciu narzędzi dostępnych na Platformie EFO.

6. Zmiana lub wycofanie oferty jest możliwa przed terminem składania ofert, przy czym zmiana oferty może być dokonana jedynie jako wycofanie poprzedniej oferty i złożenie nowej (zmienionej).

Tajemnica przedsiębiorstwa:

1. Jeżeli Wykonawca przekazuje informacje będące tajemnicą przedsiębiorstwa w rozumieniu ustawy z dnia 16.04.1993r. o zwalczaniu nieuczciwej konkurencji, dokumenty zawierające tajemnicę przedsiębiorstwa należy dołączyć jako oddzielne pliki. Pliki powinny zawierać w nazwie zwrot „tajemnica przedsiębiorstwa”. Tajemnica przedsiębiorstwa nie obejmuje informacji powszechnie znanych lub tych, których treść każdy zainteresowany może legalnie poznać, w szczególności nie można zastrzec: nazwy i adresu Wykonawcy, informacji dotyczących ceny lub kosztu. Brak oznaczenia jest traktowany jako przekazanie dokumentów podlegających ujawnieniu.
2. W przypadku zastrzeżenia informacji stanowiącej tajemnicę przedsiębiorstwa wykonawca zobowiązany jest złożyć wraz z taką informacją wykazanie, że zastrzeżone informacje stanowią tajemnicę przedsiębiorstwa. Brak wykazania jest równoznaczny z brakiem zastrzeżenia tajemnicy przedsiębiorstwa.

Część XIII. Miejsce, termin składania i otwarcia ofert oraz termin związania ofertą

- ~~1. Ofertę należy złożyć do: **13.08.2024 r. godz. 09:00**~~
- ~~2. Otwarcie ofert nastąpi w dniu **13.08.2024 r.**, godz. **10:00**~~
 1. **Ofertę należy złożyć do 27.08.2024 r., godz. 09:00.**
 2. **Otwarcie ofert nastąpi w dniu 27.08.2024 r., godz. 10:00.**
3. Do składania i otwarcia ofert używany jest portal EFO.
4. Niezwłocznie po otwarciu ofert Zamawiający zamieści na stronie internetowej informację z otwarcia ofert.
- ~~5. Wykonawca pozostaje związany złożoną ofertą do dnia 10.11.2024 r. Pierwszym dniem terminu jest dzień, w którym upływa termin składania ofert.~~
5. **Wykonawca pozostaje związany złożoną ofertą do dnia 24.11.2024 r. Pierwszym dniem terminu jest dzień, w którym upływa termin składania ofert.**

Część XIV. Informacja o środkach komunikacji elektronicznej oraz wymaganiach technicznych i organizacyjnych sporządzania, wysyłania i odbierania korespondencji

1. Komunikacja zamawiającego z wykonawcami odbywa się za pomocą środków komunikacji elektronicznej.
2. Wykonawcy przekazują korespondencję przy użyciu Platformy EFO.
3. Zamawiający przekazuje korespondencję przy użyciu Platformy EFO lub przez zamieszczanie informacji na stronie postępowania.
4. Wymagania techniczne oraz organizacyjne dotyczące korzystania z Platformy EFO są zamieszczone w Regulaminie korzystania z Platformy pod adresem efo.coig.biz oraz w zakładce *Pomoc*.
5. Wykonawcy, którzy dysponują podpisem elektronicznym wystawionym przez zagraniczny podmiot certyfikujący, zobowiązani są dołączyć do oferty wzór takiego podpisu. Zamawiający prześle wzór ww. podpisu do administratora systemu.

Część XV. Opis sposobu obliczenia ceny

1. W postępowaniu zmierzającym do zawarcia umowy ramowej cena oferty będzie wyłącznie wartością stanowiącą bazę do oceny ofert w postępowaniu wykonawczym. Wartością umowy ramowej zaś będzie kwota jaką zamawiający zamierza przeznaczyć na realizację zamówienia.
2. Wykonawca określi cenę oferty, podając ją w zapisie liczbowym. Ceny oferowane wykonawca wprowadza zgodnie z wymaganymi polami arkusza excel udostępnionego przez Zamawiającego.
3. Cenę oferty Wykonawca podaje w złotych polskich z dokładnością co do grosza.

4. Cena oferty obejmować będzie wszelkie należności Wykonawcy za wykonanie całości przedmiotu zamówienia, z uwzględnieniem opłat i podatków.
5. Jeżeli wybór składanej oferty prowadzić będzie do powstania u Zamawiającego obowiązku podatkowego zgodnie z ustawą z 11.03.2004 r. o podatku od towarów i usług Wykonawca obowiązany jest podać w ofercie:
 - 1) Informację, że wybór tej oferty prowadził będzie do powstania obowiązku podatkowego u Zamawiającego,
 - 2) Wskazanie nazwy (rodzaju) towaru lub usługi, których dostawa lub świadczenie będą prowadziły do powstania obowiązku podatkowego,
 - 3) Wskazanie wartości towaru lub usługi objętego obowiązkiem podatkowym Zamawiającego, bez kwoty podatku,
 - 4) Wskazanie stawki podatku od towarów i usług, która zgodnie z wiedzą Wykonawcy będzie miała zastosowanie.

Wzór informacji stanowi Załącznik nr 3.2 do SWZ

6. Jeżeli złożono ofertę, której wybór prowadziłyby do powstania obowiązku podatkowego Zamawiającego zgodnie z przepisami o podatku od towarów i usług w zakresie dotyczącym wewnątrzwspólnotowego nabycia usług, Zamawiający, w celu oceny takiej oferty, doliczy do przedstawionej w niej ceny podatek od towarów i usług, który miałby obowiązek wpłacić zgodnie z obowiązującymi przepisami.

Część XVI. Kryteria oceny ofert

1. W postępowaniu zmierzającym do zawarcia umowy ramowej zamawiający zawrze umowę ramową ze wszystkim wykonawcami, którzy złożą oferty niepodlegające odrzuceniu.
2. W postępowaniu zmierzającym do zawarcia umowy wykonawczej zamawiający stosuje procedurę konkurencyjną z kryterium najniższej ceny – 100%. Ocenie podlegać będzie zaktualizowany przez wykonawców w toku aukcji elektronicznej: katalog elektroniczny (cennik) dostosowany do wymagań danego zamówienia (rzeczywistego zakresu remontu).

Część XVII. Aukcja elektroniczna

W postępowaniu zmierzającym do zawarcia umowy ramowej Zamawiający nie zamierza prowadzić aukcji elektronicznej. W postępowaniu zmierzającym do udzielenie zamówienia wykonawczego Zamawiający zamierza dokonać wyboru oferty najkorzystniejszej z zastosowaniem aukcji elektronicznej prowadzonej w oparciu o *Regulamin udzielania zamówień w Polskiej Grupie Górnicznej S.A.*

Część XVIII. Kolejność podejmowania czynności przez zamawiającego

1. Zamawiający stosuje procedurę odwróconą badania i oceny ofert, o której mowa w art. 139 ustawy Pzp.
2. Po złożeniu ofert zamawiający dokona badania i oceny ofert (jeżeli dotyczy), w tym poprawy omyłek zgodnie z art. 223 ustawy Pzp.
3. Zamawiający przewiduje uzupełnienie przedmiotowych środków dowodowych. Jeżeli wykonawca nie złożył tych środków wraz z ofertą lub są one niekompletne Zamawiający wezwie do ich uzupełnienia.
4. Zamawiający zgodnie z art. 126 ust. 2 ustawy Pzp wezwie wszystkich wykonawców, którzy złożyli ofertę do przedłożenia JEDZ oraz podmiotowych środków dowodowych.

Część XIX. Zabezpieczenie należytego wykonania umowy

Zamawiający nie wymaga wniesienia zabezpieczenia należytego wykonania umowy.

Część XX. Istotne postanowienia umowy

1. **Załącznik nr 5 do SWZ** zawiera projektowane postanowienia, które zostaną wprowadzone do umowy w sprawie zamówienia publicznego.

2. Postanowienia, które wprowadzone zostaną do umowy, zawierają informacje w sprawie ochrony osób fizycznych w związku z przetwarzaniem danych osobowych i w sprawie swobodnego przepływu takich danych, zgodnie z Rozporządzeniem Parlamentu Europejskiego i Rady z dnia 27 kwietnia 2016 r. w sprawie ochrony osób fizycznych w związku z przetwarzaniem danych osobowych i w sprawie swobodnego przepływu takich danych oraz uchylenia dyrektywy 95/46/WE (ogólne rozporządzenie o ochronie danych osobowych) (Dz. Urz. UE L.2016.119.1 z dnia 4 maja 2016 roku).

Część XXI. Formalności, jakie należy dopełnić przed zawarciem umowy

Zamawiający nie przewiduje szczególnych formalności przed zawarciem umowy.

Część XXII. Pouczenie o środkach ochrony prawnej.

W toku postępowania o udzielenie zamówienia Wykonawcom przysługują środki ochrony prawnej przewidziane w przepisach Działu IX ustawy Prawo zamówień publicznych – odwołanie do Krajowej Izby Odwoławczej i skarga do sądu okręgowego wnoszone w sposób i w terminach określonych w ustawie Pzp.

Wykaz załączników

Umieszczono w spisie treści na początku SWZ.

**Załącznik nr 1 do SWZ „Szczegółowy Opis Przedmiotu Zamówienia”
Załącznik nr 1.1 do SWZ „Przedmiotu Zamówienia”**

PRZEDMIOT ZAMÓWIENIA

I. Określenie przedmiotu zamówienia:

1) Przedmiot zamówienia jest:

**Remont przekładni do przenośników zgrzeblowych eksploatowanych
w Oddziałach Polskiej Grupy Górnicznej S.A.”**

II. Podział przedmiotu zamówienia:

Lp.	Nazwa remontowanej maszyny/urządzenia/ elementu /podzespołu
Remont przekładni produkcji FAMUR	
1	PRZEKŁADNIA / KĄTOWO-PLANETARNA FKPL25-33 3XSTOPNIOWA
2	PRZEKŁADNIA / KĄTOWO-PLANETARNA FKPL25-39EP 3XSTOPNIOWAI=39,32 / 400KW403-000333-N
3	PRZEKŁADNIA / PLANETARNA WALCOWA PL-25-33 2XSTOPNIOWAI=33,436 / 450KW
4	PRZEKŁADNIA / PLANETARNA FPL35-39 2XSTOPNIOWAI=39,170 / 630KW
5	PRZEKŁADNIA / FPL25-39EPI=39,32 / 400 kW
6	PRZEKŁADNIA / FP25-33I=33 / 450KW
7	PRZEKŁADNIA / FKP25-33I=33 / 450KW
8	PRZEKŁADNIA / KĄTOWO-PLANETARNA KPL-15I=20,946 / 200KWF01.009
9	PRZEKŁADNIA / KĄTOWO-PLANETARNA KPL-15I=28,129 / 200KWF01.007
10	PRZEKŁADNIA / PLANETARNA WALCOWA PL-25I=33,382 / 400KW23016
11	PRZEKŁADNIA / KĄTOWO-PLANETARNA KPL-25I=39,312 / 400KWF01.014
12	PRZEKŁADNIA / PLANETARNA WALCOWA PL-25I=39,312 / 400KW22823 WYK.2
Remont przekładni produkcji WOLFGANG PREINFALK	
13	PRZEKŁADNIA / KĄTOWO-PLANETARNA PKPL-15 I=20,952 / 315KW0-0800-004355
14	PRZEKŁADNIA / KĄTOWO-PLANETARNA PKPL-15 I=28,155 / 250KW0-0800-004355
15	PRZEKŁADNIA / KĄTOWO-PLANETARNA PKPL-15 I=33,369 / 250KW0-0800-004355
16	PRZEKŁADNIA / KĄTOWO-PLANETARNA PKPL-25 I=33 / 400KW0-0800-004311
17	PRZEKŁADNIA / KĄTOWO-PLANETARNA PKPL-25 I=39,328 / 400KW0-0800-004311
18	PRZEKŁADNIA / PLANETARNA WALCOWA PSPL-25 I=33 / 400KW0-0800-004177
19	PRZEKŁADNIA / PLANETARNA WALCOWA PSPL-25 I=39,328 / 400KW0-0800-004177
20	PRZEKŁADNIA / KĄTOWO-PLANETARNA PKPL-35 I=39,328 / 530KW0-0800-007226
21	PRZEKŁADNIA / PLANETARNA WALCOWA PSPL-35 I=39,324 / 530KW0-0800-007243
Remont przekładni produkcji RYFAMA	
22	REDUKTOR / KĄTOWYI=28,13 / 132KW
23	REDUKTOR / KĄTOWY I=21,25 / 132KW11.008.000.004 W04
24	REDUKTOR / KĄTOWY K-15 I=28,142 / 200KW11.002.000.000
25	REDUKTOR / STOŻKOWO-PLANETARNY 15KP21-300I=20,946 / 300KW
26	REDUKTOR / STOŻKOWO-PLANETARNY 15KP28-250I=28,155 / 250KW11.009.000.000
27	REDUKTOR / STOŻKOWO-PLANETARNY 15KP33-250 I=33,366 / 250KW11.010.000.000
28	REDUKTOR / STOŻKOWO-PLANETARNY 25KP33-400I=33,366 / 400KW11.004.000.009
29	REDUKTOR / STOŻKOWO-PLANETARNY 25KP33-450 I=33,366 / 450KW11.032.000.004
30	REDUKTOR / STOŻKOWO PLANETARNY 25KP39-315 I=39 / 315kW11.004.000.001

Nr sprawy: 442302319

Osoba prowadząca postępowanie: Kinga Kinder

Temat: „Remont przekładni do przenośników zgrzeblowych eksploatowanych w Oddziałach PGG S.A.”

Nr wzoru AJ20230220

31	REDUKTOR / STOŻKOWO-PLANETARNY 25KP39-400 I=39,342 / 400KW11.033.000.004
32	REDUKTOR / PLANETARNY 25P33-400I=33,366 / 400KW10.004.000.004
33	REDUKTOR / PLANETARNY 25P33-450 I=33,366 / 450KW10.004.000.008
34	REDUKTOR / PLANETRANY 25P39-250I=39 / 250kW10.005.000.003
35	REDUKTOR / PLANETARNY 25P39-400I=39,342 / 400KW10.005.000.006
36	REDUKTOR / STOŻKOWO-WALCOWO-PLANETARNY 35KWP39-630I=39 / 630kW11.014.000.002 W03
37	PRZEKŁADNIA / STOŻKOWO-WALCOWA 3XSTOPNIOWAWYI=30 / 55KWR20-126AB WYK.I-IV
Remont przekładni produkcji BEFARED	
38	PRZEKŁADNIA / Zębata SBH-H-355-3-D-31-SJ-CC-L1-EX/A WYK.P 3XSTOPNIOWA I=31,14 / 160KW
39	PRZEKŁADNIA / Zębata SMBH-H-455-3-D-25-1-SJ-CC-R-L1-Ex I=25,51 / 315KW
40	PRZEKŁADNIA / STOŻKOWO-PLANETARNA 2XSTOPNIOWA TE-KPL-25-25 I=24,6 / 450KW
41	PRZEKŁADNIA / STOŻKOWO-PLANETARNA 2XSTOPNIOWA TE-KPL-25-39I=39,02 / 450KW
Remont przekładni produkcji GLIMAG	
42	PRZEKŁADNIA / PLANETARNA KĄTOWA PPL-14/22-P I=29,784 / 22KW31.01.00.000
43	PRZEKŁADNIA / PLANETARNA KĄTOWA AP400-22/30 I=31,667 / 22/30KWW00.081/3
Remont przekładni produkcji PATENTUS	
44	PRZEKŁADNIA / ZĘBATA STOŻKOWO-PLANETARNA PAT-MKPL15 I=20,952 / 320KW
45	PRZEKŁADNIA / ZĘBATA STOŻKOWO-PLANETARNA PAT-MKPL15I=28,137 / 250KW
46	PRZEKŁADNIA / ZĘBATA STOŻKOWO-PLANETARNA PAT-MKPL15 I=33,382 / 250KW
47	PRZEKŁADNIA / ZĘBATA STOŻKOWO-WALCOWO-PLANETARNA PAT-KPL25I=33,429 / 450KWPAT.10.112
48	PRZEKŁADNIA / ZĘBATA STOŻKOWO-PLANETARNA PAT-MKPL25 I=33 / 450KWPAT.10.212
49	PRZEKŁADNIA / ZĘBATA STOŻKOWO-WALCOWO-PLANETARNA PAT-KPL25I=39,326 / 400KW
50	PRZEKŁADNIA / ZĘBATA PLANETARNA PAT-MPL25 I=33,379 / 450KW
51	PRZEKŁADNIA / WALCOWO-PLANETARNA 2XSTOPNIOWA PAT-PL25 I=33,429 / 450KW
52	PRZEKŁADNIA / WALCOWO-PLANETARNA 2XSTOPNIOWA PAT-PL25 I=39,326 / 400KW
53	PRZEKŁADNIA / ZĘBATA STOŻKOWO-WALCOWO-PLANETARNA PAT-KPL35 I=39,33 / 560KWPAT.10.113
54	PRZEKŁADNIA / WALCOWO-PLANETARNA PAT-PL35 I=39,33 / 560KWPAT.10.123
55	PRZEKŁADNIA / Kątowa PAT-K0040 I=22,8 / 270KW
Remont przekładni produkcji ARTECH	
56	PRZEKŁADNIA / ZĘBATA ARK 6 I=257,4 / 15KW
57	PRZEKŁADNIA / ZĘBATA KĄTOWO-PLANETARNA ARK 7 I=31,667 / 30KWAR-182A-00
58	PRZEKŁADNIA / ZĘBATA KĄTOWO-WALCOWA ARK 8 I=29,653 / 22KWAR-191A-00
59	PRZEKŁADNIA / ZĘBATA AKPL25(J) I=33,429 / 400KW
60	PRZEKŁADNIA / ZĘBATA TRZYSTOPNIOWA STOŻKOWO-WALCOWO PLANETARNA AKPL 15(p) I=33 / 250KWARI-k-35
61	PRZEKŁADNIA / ZĘBATA TRZYSTOPNIOWA STOŻKOWO-WALCOWO PLANETARNA AKPL 35S I=33,429 / 650KWARI-k-36
Remont przekładni produkcji MARAT	
62	PRZEKŁADNIA / PLANETARNA KĄTOWA MKPL-15 I=28 / 250KW
63	PRZEKŁADNIA / PLANETARNA KĄTOWA STOŻKOWO-WALCOWA 3XSTOPNIOWA MKPL-15 I=33,369 / 250KW
64	PRZEKŁADNIA / PLANETARNA KĄTOWA STOŻKOWO-WALCOWA MKPL-25I=24,673 / 450KW
65	PRZEKŁADNIA / PLANETARNA KĄTOWA STOŻKOWO-WALCOWA MKPL-25 I=33 / 450KW
66	PRZEKŁADNIA / PLANETARNA KĄTOWA STOŻKOWO-WALCOWA MKPL-25I=39 / 450KW
67	PRZEKŁADNIA / PLANETARNA WALCOWA 2XSTOPNIOWA MPL-25 I=39,02 / 400KW

Nr sprawy: 442302319

Osoba prowadząca postępowanie: Kinga Kinder

Temat: „Remont przekładni do przenośników zgrzeblowych eksploatowanych w Oddziałach PGG S.A.”

Nr wozoru AJ20230220

68	PRZEKŁADNIA / PLANETARNA KĄTOWA STOŻKOWO-WALCOWA KPL-25/4 I=33,429 / 650KW
Remont przekładni produkcji JAHNEL KESTERMANN	
69	PRZEKŁADNIA / PLANETARNA KĄTOWA KPL-15 I=20,948 / 250KW10211
70	PRZEKŁADNIA / PLANETARNA KĄTOWA KPL-15 I=28,154 / 250KW10211
71	PRZEKŁADNIA / PLANETARNA KĄTOWA KPL-15I=33,429 / 250KW10211
72	PRZEKŁADNIA / PLANETARNA KĄTOWA KPL-25 I=24,672 / 450KW10231
73	PRZEKŁADNIA / PLANETARNA KĄTOWA KPL-25 I=33,326 / 450KW10231
74	PRZEKŁADNIA / PLANETARNA KĄTOWA KPL-25 I=39,326 / 400KW10231
75	PRZEKŁADNIA / PLANETARNA WALCOWA JPL-25 I=33,326 / 450KW10221
76	PRZEKŁADNIA / PLANETARNA WALCOWA JPL-25 I=39,328 / 400KW10221
Remont przekładni produkcji NIWKA	
77	PRZEKŁADNIA / STOŻKOWO-KĄTOWA PPL-14/22 I=29,653 / 15/22KWA0996
Remont przekładni produkcji BRAUTIGAM	
78	PRZEKŁADNIA / STOŻKOWO-WALCOWO-PLANETAENA BKPL-25 I=33,379 / 400KW3111.0000-000
79	PRZEKŁADNIA / STOŻKOWO-WALCOWO-PLANETAENA BKPL-25I=39,326 / 400KW3111.0000-000
80	PRZEKŁADNIA / WALCOWO-PLANETARNA BPL-25 I=39,327 / 400KW3110.0000-060
81	PRZEKŁADNIA / STOŻKOWO-WALCOWO-PLANETAENA BKP-35 I=39,32 / 560KW3126.0003-400

***) Strony dopuszczają w ramach umowy prowadzenie remontu całego typoszeregu urządzeń danego producenta odpowiadających przedmiotowi zamówienia. Warunkiem koniecznym jest, aby co najmniej jedno urządzenie danego typoszeregu było ujęte w niniejszej umowie ramowej.**

III. Rejon realizacji zamówienia:

Nazwa Oddziału	Ulica	Miasto
KWK ROW	Jastrzębska 10	44-253 Rybnik
Ruch „Jankowice”	Jastrzębska 12	44-253 Rybnik
Ruch „Chwałowice”	Przewozowa 4	44-206 Rybnik
Ruch „Marcel”	Korfantego 52	44-310 Radlin
Ruch „Rydułtowy”	Leona 2	44-280 Rydułtowy
KWK Ruda	Halembaska 160	41-711 Ruda Śląska
Ruch „Bielszowice”	Halembaska 160	41-711 Ruda Śląska
Ruch „Halemba”	Kłodnicka 54	41-706 Ruda Śląska
KWK „Piast-Ziemowit”	Granitowa 16	43-155 Bieruń
Ruch „Piast”	Granitowa 16	43-155 Bieruń
Ruch „Ziemowit”	Pokoju 4	43-143 Łęczyny
KWK „Bolesław Śmiały”	Świętej Barbary 12	43-173 Łaziska Górne
KWK „Sośnica”	Błonie 6	44-103 Gliwice
KWK „Staszic-Wujek”	Karolinki 1	40-467 Katowice

Nr sprawy: 442302319

Osoba prowadząca postępowanie: Kinga Kinder

Temat: „Remont przekładni do przenośników zgrzeblowych eksploatowanych w Oddziałach PGG S.A.”

Nr wzoru AJ20230220

Ruch Murcki Staszic	Karolinki 1	40-467 Katowice
Ruch Wujek	Wincentego Pola 65	40-596 Katowice
KWK „Mysłowice-Wesoła”	Kopalniana 5	41-408 Mysłowice

IV. Zakres zamówienia:

1. Remont podstawowy

Czynności wchodzące w remont podstawowy:

- a) demontaż przekładni,
Zamawiający przewiduje kierowanie przekładni do remontu w stanie częściowo zdemontowanym tj. pozwalającym na określenie przez jednostkę nadzoru technicznego (Eksperta) rzeczywistego zakresu remontu. Wykonawca winien w swojej ofercie (w koszcie remontu podstawowego) uwzględnić koszty demontażu w pozostałym zakresie.
- b) czyszczenie wszystkich podzespołów w tym piaskowanie i śrutowanie korpusu,
- c) weryfikacja stopnia zużycia poszczególnych podzespołów przekładni, w tym niezbędne pomiary geometrii otworów łożyskowych oraz powierzchni centrujących,
- d) wymianę łożysk, uszczelnień oraz elementów złącznych i ustalających korpusu przekładni na nowe,
- e) kontrolę chłodnicy (chłodnic) jeżeli występują,
- f) kontrolę i doprowadzenie do wymaganego stanu powierzchni podziału korpusu,
- g) regenerację wszystkich otworów gwintowanych i ustalających korpusu,
- h) malowanie wnętrza korpusu farbą olejoodporną,
- i) montaż podzespołów i poszczególnych elementów przekładni z regulacją,
- j) przygotowanie przekładni do prób stanowiskowych,
- k) przeprowadzenie prób stanowiskowych:
 - próby stanowiskowe na biegu luzem:
 - sprawdzenie szczelności przekładni,
 - pomiar i ocena poziomu drgań,
 - pomiar i ocena poziomu mocy akustycznej hałasu,
 - pomiar i ocena temperatury powierzchni korpusu w okolicach łożysk,
 - ponadto próby stanowiskowe jw. dla przekładni w zakresie dla poz. 1÷21, 24÷36, 44÷55, 62÷76, 78÷81 muszą być wykonane również pod obciążeniem na stacji prób posiadającej możliwość pracy pod obciążeniem w cyklu narastającym, stałym, sinusoidalnymi udokumentowane raportem z wykonania pomiarów diagnostycznych,
- l) końcowy odbiór techniczny przekładni przez przedstawiciela zamawiającego (Eksperta) na stanowisku prób w miejscu wskazanym przez wykonawcę.
- m) zabezpieczenie antykorozyjne – malowanie, znakowanie umożliwiające identyfikację przekładni (zgodnie z załącznikiem 1.4 do SWZ) i przygotowanie do wysyłki.

2. Remont rozszerzony

Zakres rozszerzony wykonywany będzie zgodnie z zakresem każdorazowo określonym przez przedstawiciela zamawiającego-Eksperta.

V. Dokumenty, które należy dodatkowo przedłożyć w postępowaniach wykonawczych

Dokumenty potwierdzające, że Wykonawca posiada uprawnienia niezbędne do wykonania zamówienia w odniesieniu do remontu przenośników zgrzeblowych oraz ich elementów i potwierdzi, że jest:

- producentem przenośnika/przekładni,
- lub
- podmiotem posiadającym upoważnienie producenta przenośnika /przekładni,

lub

- podmiotem posiadającym ocenę zdolności do wykonywania remontów przenośników lub ich elementów wydaną przez właściwą jednostkę certyfikującą.

VI. Dokumenty, które należy dostarczyć po wykonanej usłudze:

- świadectwo jakości,
- karta gwarancyjna,
- oświadczenie wykonawcy zgodnie odpowiednio z załącznikami do umowy,
- wykaz części i podzespołów wymienionych,
- wykaz części i podzespołów podlegających zwrotowi zawierający wymiar rzeczowy i ilościowy,
- sprawozdanie z wykonanych pomiarów diagnostycznych udokumentowane raportem z oceną pomiarów potwierdzających prawidłowe wykonanie remontu w szczególności z odniesieniem do parametrów określonych w Części IV. punkt 1. lit. k) niniejszego załącznika,
- protokół Zdawczo-Odbiorczy,
- poświadczenie zgodności w karcie ewidencyjnej urządzenia budowy przeciwwybuchowej – jeżeli dotyczy.

VII. Wykaz części i podzespołów podlegających zwrotowi

Wykonawca zobowiązany jest do zwrotu części zamiennych i podzespołów podlegających wymianie (z wyjątkiem uszczelnień oraz odpadów/elementów niebędących odzyskiem złomowym, a wymagających utylizacji, np. drobna elektronika – układy scalone, płytki drukowane, ogniwa baterii powszechnego użytku, zużytych filtrów, pierścieni z tworzyw sztucznych, olejów i smarów, itp.).

VIII. Wymagania prawne i wymagane parametry techniczno-użytkowe przedmiotu zamówienia.

Określono w Załączniku nr 1.3 do SWZ

IX. Zobowiązanie Wykonawcy:

W odniesieniu do urządzeń budowy zwykłej:

- a) remont będący przedmiotem niniejszego postępowania, wykonany będzie w sposób gwarantujący bezpieczną eksploatację wyremontowanego urządzenia / podzespołu / elementu / części zamiennych i nie spowoduje wytworzenia nowej maszyny/urządzenia – związku z tym nie będzie wymagane dokonanie ponownego wprowadzenia wyrobów do obrotu, zgodnie z aktualnie obowiązującym stanem prawnym,
- b) remont urządzenia / podzespołu / elementu / części zamiennych będący przedmiotem niniejszego postępowania, wykonany zostanie zgodnie z aktualnym stanem wiedzy technicznej, zasadami dobrej praktyki inżynierskiej i aktualnymi normami dotyczącymi remontów, w celu przywrócenia parametrów określonych w DTR/instrukcji użytkownika z zastosowaniem oryginalnych części zamiennych wykonanych wg rysunku Producenta obudowy zmechanizowanej oraz części zamiennych katalogowych wykonanych wg rysunku innego podmiotu niż producent maszyny/urządzenia ujętych w wykazie części zamiennych DTR/instrukcji użytkownika maszyny/urządzenia lub certyfikowanych części zamiennych, substytucyjnych z oryginalnymi i katalogowymi, o tych samych parametrach technicznych, spełniających wymagania aktualnych norm i przepisów, posiadających certyfikaty zgodności, potwierdzające spełnienie powyższych wymagań, wydane przez akredytowane jednostki certyfikujące.

Maszyna lub urządzenie, w których zastosowany zostanie wyremontowany element / podzespół / część zamienna będą posiadały poziom bezpieczeństwa, co najmniej równy poziomowi bezpieczeństwa wymaganego przez pierwotne regulacje będące podstawą wprowadzenia maszyny/urządzenia do obrotu,

- c) remont będący przedmiotem niniejszego postępowania polega na odtworzeniu parametrów użytkowych maszyny / urządzenia albo ich elementów, bez zmiany dotychczasowej konstrukcji.

W odniesieniu do urządzeń budowy przeciwwybuchowej:

- a) remont będący przedmiotem niniejszego postępowania, wykonany będzie w sposób gwarantujący bezpieczną eksploatację wyremontowanego urządzenia / podzespołu / elementu / części zamiennej i nie spowoduje wytworzenia nowej maszyny/urządzenia – w związku z tym nie będzie wymagane dokonanie ponownego wprowadzenia wyrobów do obrotu, zgodnie z aktualnie obowiązującym stanem prawnym,
- b) remont urządzenia / podzespołu / elementu / części zamiennej będący przedmiotem niniejszego postępowania, wykonany będzie zgodnie z dobrą praktyką inżynierską, w celu przywrócenia parametrów określonych w DTR/instrukcji użytkowania. Maszyna lub urządzenie, w których zastosowany zostanie wyremontowany element / podzespół / część zamienna będą posiadały poziom bezpieczeństwa, co najmniej równy poziomowi bezpieczeństwa wymaganego przez pierwotne regulacje będące podstawą wprowadzenia maszyny/urządzenia do obrotu,
- c) remont będący przedmiotem niniejszego postępowania wykonany zostanie zgodnie z aktualnym stanem wiedzy technicznej, zasadami dobrej praktyki inżynierskiej aktualnymi normami dotyczącymi remontów urządzeń i podzespołów budowy przeciwwybuchowej,
- d) wyremontowane urządzenie / podzespół / element / część zamienna zostanie po remoncie odebrane przez rzeczoznawcę.

X. WYMAGANIA DODATKOWE.

- 1. Zamawiający zastrzega sobie możliwość zlecenia oceny urządzenia po remoncie ekspertowi z uprawnieniami rzeczoznawcy ds. ruchu zakładu górniczego lub ekspertowi jednostki certyfikującej wyroby w zakresie nie mniejszym niż przedmiot zamówienia.
- 2. Urządzenia budowy przeciwwybuchowej, po wykonanym remoncie mogą być odebrane po stwierdzeniu przez Wykonawcę remontu, że odpowiadają dokumentacji techniczno-ruchowej/instrukcji użytkowania oraz poświadczeniu przez wykonawcę remontu zgodności w karcie ewidencyjnej.
- 3. Poza cennikami z cenami jednostkowymi za wykonanie remontu podstawowego, Wykonawca załącza pozycje części zamiennych oraz czynności remontowych w zakresie zapewniającym Wykonawcy (w jego ocenie) możliwość wykonania remontu rozszerzonego. **W trakcie realizacji usługi oceny oferty w postępowaniu wykonawczym, w przypadku, gdy w zakresie rzeczowym remontu wystąpią części, podzespoły lub czynności remontowe, których Wykonawca nie wykazał w ofercie złożonej w niniejszym postępowaniu przetargowym (w cenniku części zamiennych i czynności remontowych wraz pozycjami dodatkowymi) Zamawiający przyjmie, że te ceny i czynności nie są istotne i ich koszt uwzględniony został przez Wykonawcę w cenie remontu podstawowego.**
- 4. W celu szczegółowego zaznajomienia się ze stanem technicznym przedmiotu remontu Wykonawca zobowiązany jest przed złożeniem oferty w postępowaniu wykonawczym do dokonania oględzin przedmiotu remontu. Za skutki braku udziału Wykonawcy w oględzinach przedmiotu remontu odpowiedzialność ponosi Wykonawca.
W związku z tym przedmiotem ewentualnego rozszerzenia nie będą czynności, podzespoły, części:
 - a) określone przez Zamawiającego w zakresie remontu (Protokole eksperckim/opisie przedmiotu zamówienia),
 - b) możliwe do stwierdzenia przez Wykonawcę w trakcie oględzin.
- 5. W przypadku gdy w trakcie oględzin Wykonawca stwierdzi rozbieżność między opisem zakresu remontu (Protokole eksperckim/Opisie przedmiotu zamówienia) a stanem faktycznym powinien zgłosić to drogą e-mail do Zamawiającego w celu ustalenia przez Zamawiającego ostatecznego zakresu remontu (ewentualnej modyfikacji zakresu remontu).

6. Poza cennikami w cenami jednostkowymi za wykonanie remontu podstawowego, Wykonawca załącza pozycji części zamiennych oraz czynności remontowych w zakresie zapewniającym Wykonawcy (w jego ocenie) możliwość wykonania remontu rozszerzonego.
7. W trakcie realizacji usługi/oceny oferty w postępowaniu wykonawczym, w przypadku gdy w zakresie rzeczowym remontu wystąpią części, podzespoły lub czynności remontowe, których Wykonawca nie wykazał w ofercie złożonej w niniejszym postępowaniu, Zamawiający przyjmie, że te ceny i czynności nie są istotne i ich koszt uwzględniony został przez Wykonawcę w cenie remontu podstawowego.
8. Wykonawcy, którzy złożyli ofertę wspólną, odpowiadają solidarnie za wykonanie przedmiotowej umowy.

GWARANCJA I POSTĘPOWANIE REKLAMACYJNE

1. Minimalny okres gwarancji na wykonane czynności remontowe wynosi: **12 miesięcy** od daty przekazania Zamawiającemu przedmiotu zamówienia po wykonanym remoncie, potwierdzonym dokumentem odbioru.
2. Wykonawca gwarantuje należyte wykonanie usługi zgodne z wymaganiami Zamawiającego zawartymi w całym postępowaniu.
3. Okres gwarancji nie może być krótszy niż ujęty w niniejszej umowie ramowej i wydłuża się go o czas wykonywania napraw gwarancyjnych.
4. W przypadku wystąpienia wad w wyremontowanej maszynie/urządzeniu/podzespołe/podzespołe, których nie można było stwierdzić z chwilą odbioru końcowego Wykonawca jest zobowiązany na własny koszt wymienić lub naprawić dotknięte wadą elementy lub podzespoły.
5. Wymienione w ramach gwarancji elementy i podzespoły zostaną objęte nową gwarancją na takich samych zasadach jak przedmiot umowy.
6. Oświadczenie o udzieleniu gwarancji zawarte powyżej uznaje się za równoznaczne z wydaniem dokumentu gwarancyjnego. Jeżeli Wykonawca dostarczy odrębny dokument gwarancyjny warunki i uprawnienia w nim określone nie mogą być sprzeczne lub mniej korzystne dla Zamawiającego niż warunki i uprawnienia wynikające z postanowień Umowy i obowiązujących przepisów prawa polskiego.
7. Jeżeli umowa nie stanowi inaczej, odpowiedzialność z tytułu gwarancji jakości obejmuje zarówno wady powstałe z przyczyn, które w chwili przyjęcia lub odbioru tkwiły w przedmiocie zamówienia, jak i wszelkie inne wady fizyczne, powstałe lub ujawnione przed upływem terminu obowiązywania gwarancji.
8. Jeżeli Wykonawca, po wezwaniu do usunięcia wad z tytułu gwarancji, nie dopełni obowiązków wynikających z gwarancji, Zamawiający uprawniony będzie do usunięcia wad na koszt i ryzyko Wykonawcy, zachowując przy tym inne uprawnienia wynikające zarówno z SWZ, umowy jak i rękojmi,
9. W przypadku rozbieżności stanowisk, co do uznania reklamacji, Zamawiający może zlecić wykonanie badań niezależnemu ekspertowi wskazanemu przez Zamawiającego,
10. W przypadku uzyskania wyników badań potwierdzających wady przedmiotu zamówienia koszty badań ponosi Wykonawca. Wysokość kosztów badań określi każdorazowo niezależny ekspert,
11. Osoby, które będą wykonywać serwisowe czynności gwarancyjne posiadają lub będą posiadały wymagane uprawnienia do pracy w warunkach podziemnego zakładu górniczego wydobywającego węgiel kamienny, w przypadku konieczności świadczenia takich usług dostarczymy wymagane dokumenty potwierdzające uprawnienia.
12. W procesie odbioru urządzeń po remoncie, jak również w postępowaniu gwarancyjnym Zamawiający zastrzega sobie możliwość zlecenia oceny technicznej maszyny/urządzenia/podzespołu po dokonanych remoncie przez eksperta z uprawnieniami rzeczoznawcy ds. ruchu zakładu górniczego – jeżeli dotyczy lub eksperta jednostki certyfikującej wyroby w zakresie nie mniejszym niż przedmiot zamówienia.
13. Realizacja usług serwisowych gwarancyjnych będzie podlegać następującym zasadom:
 - przyjazd ekipy serwisowej do maszyny/urządzenia/podzespołu oddanych do ruchu: **do 4 godzin** od momentu mailowego lub telefonicznego zgłoszenia.
 - przyjazd ekipy serwisowej do maszyny/urządzenia/podzespołu w fazie uruchomienia na obiekcie lub na dole kopalni: **do 8 godzin** od momentu mailowego lub telefonicznego zgłoszenia.
 - przyjazd ekipy serwisowej do pozostałych maszyn/urządzeń/podzespołów w terminie uzgodnionym ze zgłaszającym lecz nie dłuższym niż **do 3 dni** roboczych.
 - realizacja usługi serwisowej dla maszyny/urządzenia/podzespołu oddanych do ruchu: **do 12 godzin** od momentu mailowego lub telefonicznego zgłoszenia.

- realizacja usługi serwisowej dla maszyny/urządzenia/podzespołu w fazie uruchomienia na obiekcie lub na dole kopalni: **do 24 godzin** od momentu mailowego lub telefonicznego zgłoszenia.
 - realizacja usługi serwisowej dla pozostałych maszyn/urządzeń/podzespołów w terminie uzgodnionym ze zgłaszającym lecz nie dłuższym niż **do 5 dni roboczych**.
14. Zamawiający dopuszcza możliwość przeprowadzenia 6-ciu usług gwarancyjnych w ciągu 12 miesięcy i nie więcej niż 3-ch usług gwarancyjnych w okresie 1 miesiąca na maszynie/urządzeniu/podzespołe oddanym do ruchu. W przypadku pozostałych maszyn/urządzeń/podzespołów Zamawiający wymaga realizacji pozostałych warunków gwarancji.
15. w przypadku przekroczenia limitu ilości usług gwarancyjnych na obiekcie oddanym do ruchu zgodnie pkt 14 Zamawiający może zażądać przeprowadzenia ponownego remontu urządzenia na koszt wykonawcy. W razie odmowy przez wykonawcę przeprowadzenia ponownego remontu zamawiający może zlecić naprawę urządzenia innemu podmiotowi obciążać wykonawcę kosztami takiej naprawy.

Załącznik nr 1.3 do SWZ „Wymagania prawne”

Wymagania prawne odnoszące się do przedmiotu zamówienia.

1. Ustawa Prawo geologiczne i górnicze wraz z aktami wykonawczymi obowiązującymi w dniu świadczenia usługi w tym m. in.:
 - a) Rozporządzenie Rady Ministrów z dnia 30 kwietnia 2004r. w sprawie dopuszczenia wyrobów do stosowania w zakładach górniczych;
 - b) Rozporządzenie Ministra Energii z dnia 23 listopada 2016 r. w sprawie szczegółowych wymagań dotyczących prowadzenia ruchu podziemnych zakładów górniczych
2. Ustawa z dnia 30 sierpnia 2002 roku o systemie oceny zgodności.
3. Ustawa z dnia 13 kwietnia 2016r. o systemach oceny zgodności i nadzoru rynku.
4. Ustawa z dnia 12 grudnia 2003 r. o ogólnym bezpieczeństwie produktów.
5. Rozporządzenie Ministra Gospodarki z dnia 30 października 2002 w sprawie minimalnych wymagań dotyczących bezpieczeństwa i higieny pracy w zakresie użytkowania maszyn przez pracowników podczas pracy.
6. Rozporządzenie Ministra Rozwoju z dnia 6 czerwca 2016r. w sprawie wymagań dla urządzeń i systemów ochronnych przeznaczonych do użytku w atmosferze potencjalnie wybuchowej.
7. Rozporządzenie Ministra Gospodarki z dnia 21 października 2008 r. w sprawie zasadniczych wymagań dla maszyn.
8. Ustawa z dnia 23 kwietnia 1964 r. – Kodeks Cywilny a w szczególności Dział II Użytkowanie.
9. Ustawa z dnia 30 czerwca 2000 roku Prawo własności przemysłowej.
10. *Kodeks cywilny*
11. PN-EN IEC 60079-19 Atmosfery wybuchowe. Część 19: Naprawa, remont i regeneracja urządzeń

W przypadku wejścia w życie nowych aktów prawnych, związanych z realizacją niniejszego postępowania przedmiot zamówienia musi spełnić wymagania prawne obowiązujące w dniu realizacji.

Wymagania prawno-techniczne dotyczące przedmiotu zamówienia w elementy (transpondery pasywne) dla elektronicznej identyfikacji.

UWAGA !!!

Znakowanie dotyczy maszyn/urządzeń/podzespołów, które zostały przekazane do remontu bez transpondera pasywnego lub transponder pasywny jest uszkodzony/niesprawny bądź został uszkodzony w związku z koniecznością wykonania czynności niezbędnych dla przeprowadzenia remontu.

1. Podzespoły przedmiotu zamówienia, tzn. wymienniki ciepła, urządzenia zabezpieczające przed osadzeniem się kamienia kotłowego itp., a dodatkowo oznakowane transponderami pasywnymi w obudowie, pracującymi w paśmie o częstotliwości 13,56 MHz.
2. Zamawiający wymaga, aby transpondery były fabrycznie nowe, wolne od wad technicznych i prawnych, dopuszczone do obrotu, dobrej jakości.
3. Zamawiający nie dopuszcza znakowania transponderami poddanych procesowi odnowienia (ang. refurbished).
4. Zamawiający dopuszcza możliwość oznaczenia przedmiotu dostawy transponderami równoważnymi w postaci zamienników o parametrach nie gorszych od określonych.
W przypadku zaistnienia sytuacji, w której dla poprawnego działania dostarczanych równoważnych znaczników, konieczne jest zastosowanie dodatkowego elementu np. "przystawki" należy ten element również dostarczyć. Zastosowany dodatkowy element nie może wymagać doprowadzenia zasilania z zewnętrznych źródeł.
5. Zamawiający uzgodni po podpisaniu umowy z Wykonawcą miejsca w których należy przymocować transpondery na podzespołach składających się na przedmiot dostawy.
6. Wymagania techniczne elementów znakujących - transponderów pasywnych w obudowie do montażu w warunkach dołowych:
 - 1) budowa przeciwwybuchowa,
 - 2) grupa, kategoria I M1,
 - 3) częstotliwość pracy 13,56 MHz,
 - 4) numer identyfikacyjny powinien być zapisany w ogólnie przyjętym standardzie (Mifare, ISO 14443 type A/B, ISO 15693, I-CODE) tj. odczytywanym przez terminal mobilny dostosowany do wymaganej częstotliwości,
 - 5) temperatura robocza pracy od -10°C do +40 °C,
 - 6) zawarte w trwałej obudowie (np. zalewie z tworzywa) umożliwiającej bezpośredni montaż na środkach trwałych przy pomocy kleju,
 - 7) wymiary umożliwiające trwały montaż poprzez klejenie na podzespołach przedmiotu dostawy, zgodnie z rysunkami stanowiącymi wzory.

Transpondery pasywne pracujące w paśmie częstotliwości 13,56 MHz w obudowach przeznaczonych do montażu na środkach trwałych w warunkach dołowych w wersjach mocowanych za pomocą techniki: TRID-02/H - spawany

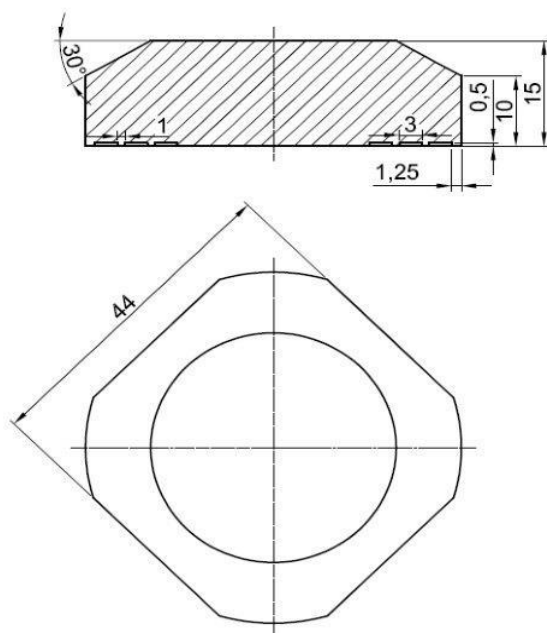
WYMIARY KONTRUKCJI UMOŻLIWIAJĄCE MONTAŻ
- Transpondery pasywne w obudowie do montażu w warunkach dołowych

Nazwa materiału

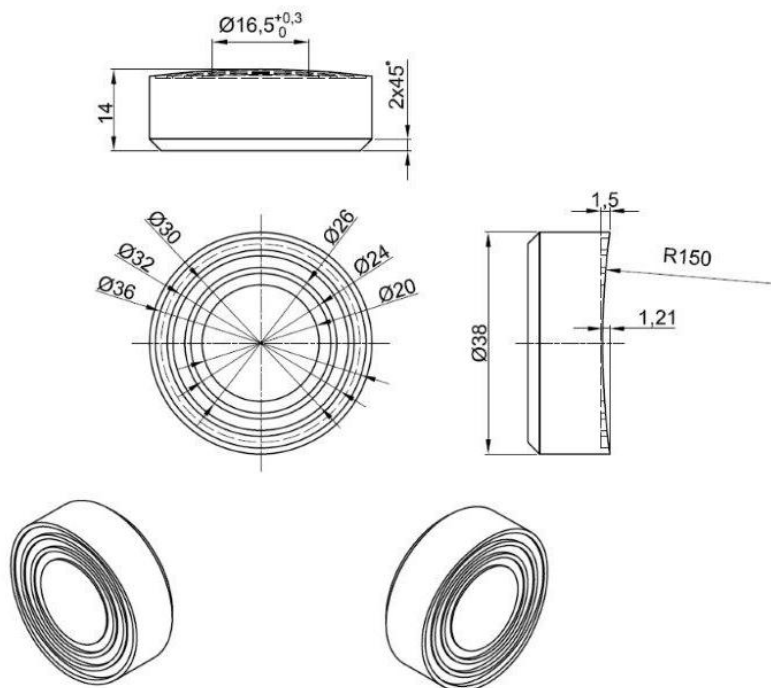
Transponder pasywny pracujący w paśmie częstotliwości 13,56 MHz w obudowach przeznaczonych do montażu na środkach trwałych w warunkach dołowych w wersjach:

- | |
|--|
| <ul style="list-style-type: none">▪ TRID-02/A- klejony▪ TRID-02/B - klejony▪ TRID-02/C - klejony▪ TRID-02/D - klejony▪ TRID-02/E - klejony▪ TRID-02/F - klejony▪ TRID-02/H - spawany▪ TRID-02/K - opaskowy▪ TRID-02/L - opaskowy▪ TRID-02/L1 – opaskowy▪ TRID-02/L2 - opaskowy▪ TRID-02/M - klejony |
|--|

**Wzór A
(TRID-02/A)**



**Wzór B
(TRID-02/B)**



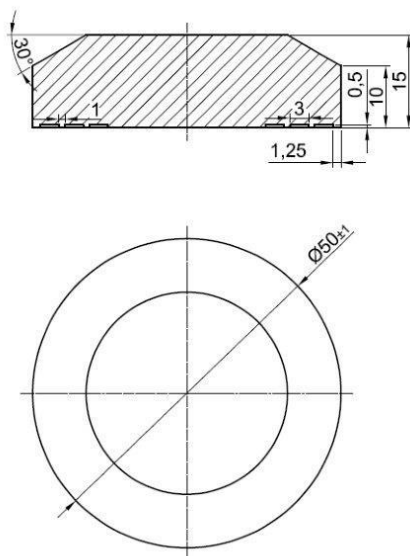
Nr sprawy: 442302319

Osoba prowadząca postępowanie: Kinga Kinder

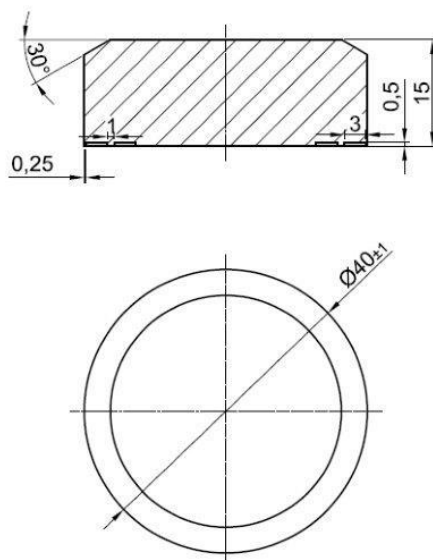
Temat: „Remont przekładni do przenośników zgrzeblowych eksploatowanych w Oddziałach PGG S.A.”

Nr wzoru AJ20230220

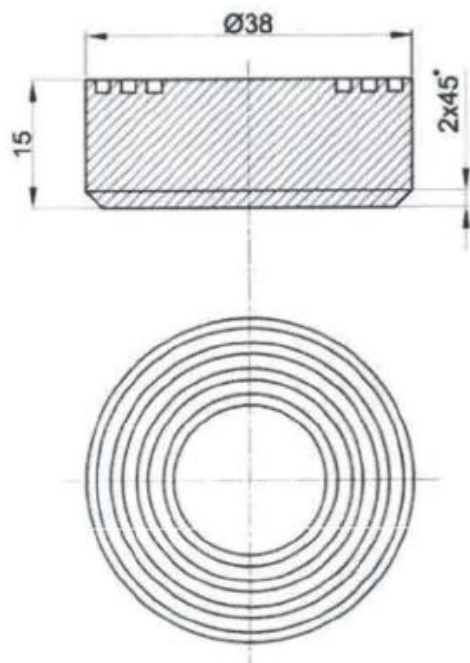
Wzór C
(TRID-02/C)



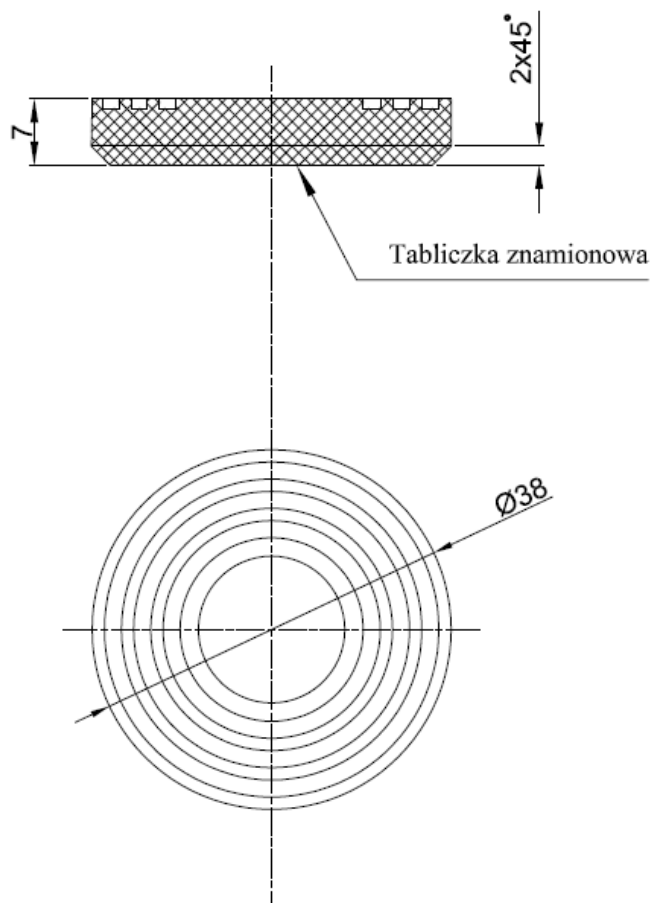
Wzór D
(TRID-02/D)



Wzór E
(TRID-02/E)



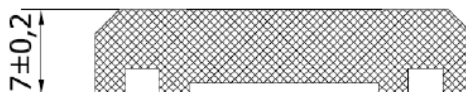
Wzór F
(TRID-02/F)



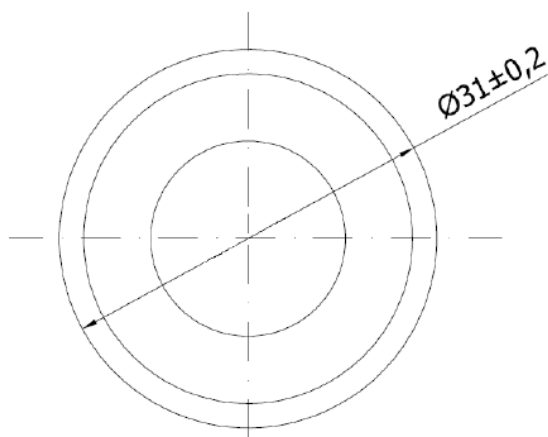
Wzór M
(TRID-02/M)

Częstotliwość pracy: 13,56 MHz

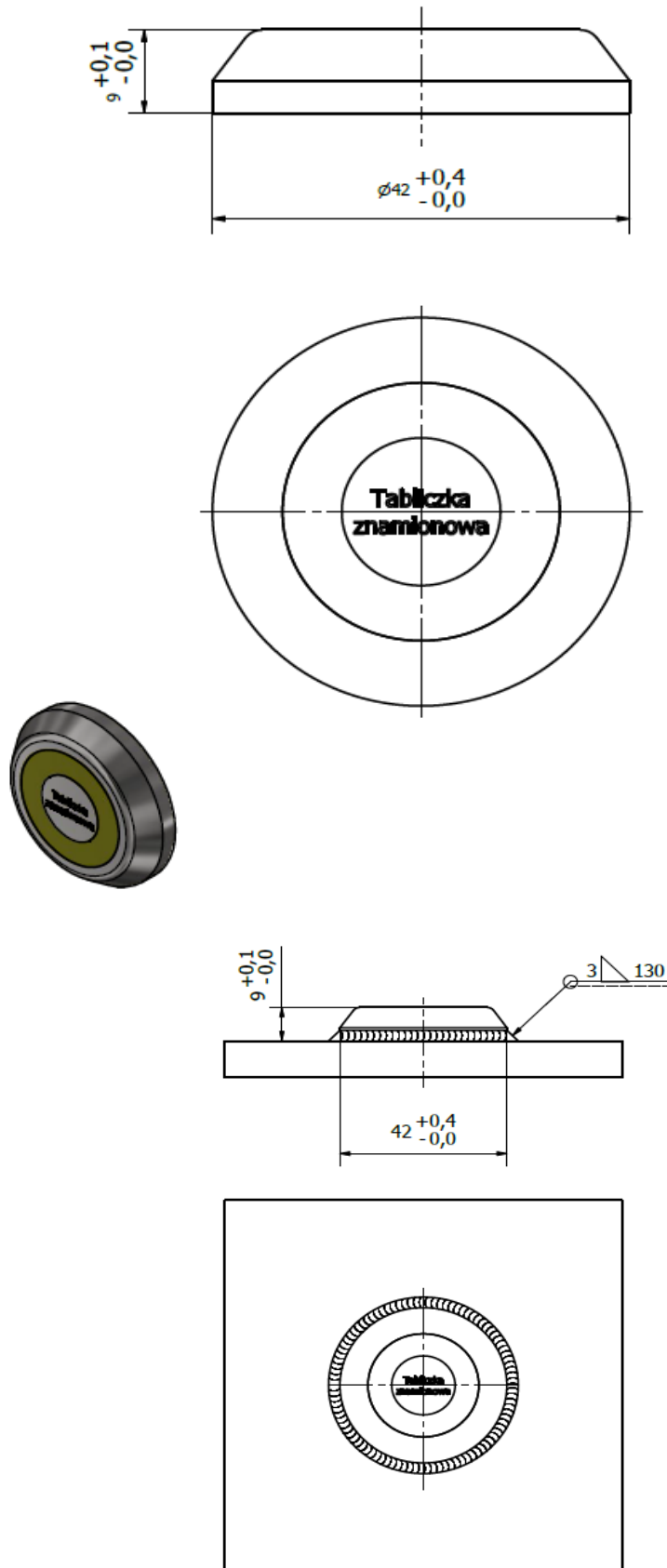
Technika mocowania: z użyciem specjalistycznego kleju



Poglądowy rysunek produktu:

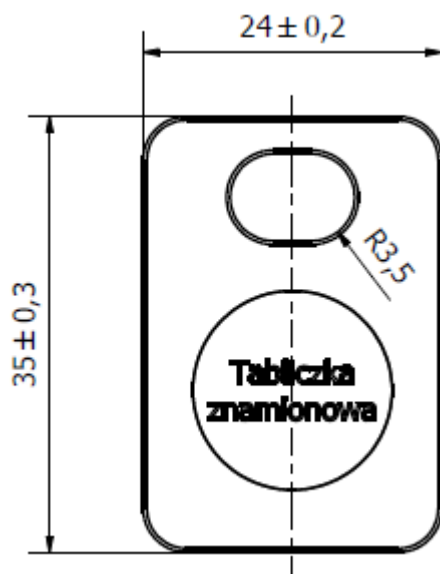


Wzór H
(TRID-02/H)

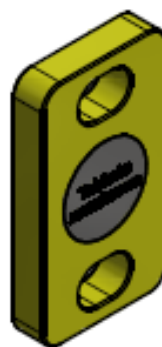
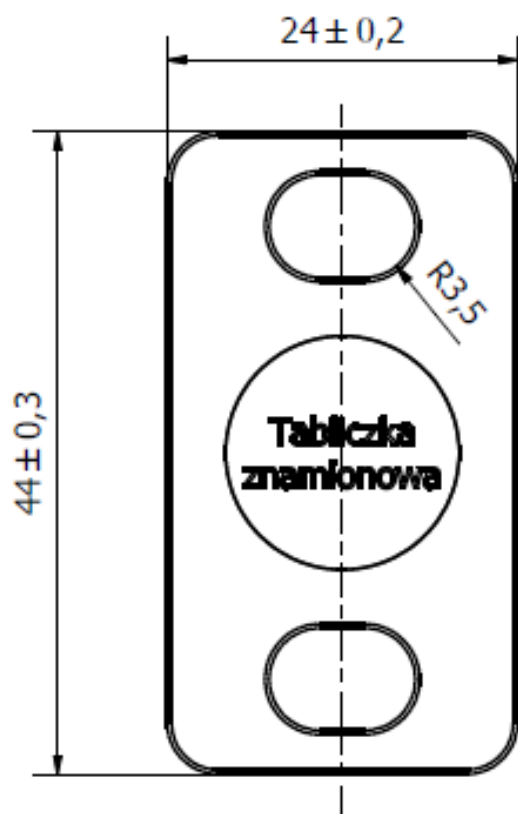


Wzór K
(TRID-

02/K)



Wzór L
(TRID-02/L)



FORMULARZ OFERTOWY
Elektroniczny Formularz Ofertowy jest dostępny na platformie
Elektronicznego Formularza Ofertowego.
Link do Elektronicznego Formularza Ofertowego znajduje się
w profilu nabywcy

Załącznik nr 2a do SWZ „Wzór załącznika nr 2a”

Wzór załącznika nr 2a załączono w odrębnym pliku (*.xls)

Ww. dokument jest udostępniony w Profilu Nabywcy Zamawiającego pod adresem www.korporacja.pgg.pl/dostawcy/przetargi wraz z ogłoszeniem o przedmiotowym przetargu oraz na platformie Elektronicznego Formularza Ofertowego (EFO), jako osobny plik do pobrania (w formie pliku *.xls).

Załącznik nr 2b do SWZ „Cennik nowych części zamiennych i czynności remontowych”

Wzór załącznika nr 2b załączono w odrębnym pliku (*.xls)

Ww. dokument jest udostępniony w Profilu Nabywcy Zamawiającego pod adresem www.korporacja.pgg.pl/dostawcy/przetargi wraz z ogłoszeniem o przedmiotowym przetargu oraz na platformie Elektronicznego Formularza Ofertowego (EFO), jako osobny plik do pobrania (w formie pliku *.xls).

Załącznik nr 3 do SWZ Dokumenty składane przez wykonawcę wraz z ofertą
Załącznik nr 3.1 do SWZ „Informacja o podwykonawcach”

INFORMACJA O PODWYKONAWCACH

Nazwa i adres Podwykonawcy	Część zamówienia, którą Wykonawca zamierza powierzyć Podwykonawcy
<i>1</i>	<i>2</i>

Uwaga:

Wypełnia Wykonawca, który zamierza powierzyć część lub części zamówienia Podwykonawcom.

Należy złożyć wraz z ofertą.

Jeżeli Podwykonawca w dniu składania oferty nie jest znany, wówczas Wykonawca wypełnia tylko kolumnę nr 2.

Załącznik nr 3.2 do SWZ „Oświadczenie wykonawcy – podmiotu zagranicznego”

**OŚWIADCZENIE WYKONAWCY – PODMIOTU ZAGRANICZNEGO,
O POWSTANIU U ZAMAWIAJĄCEGO OBOWIĄZKU PODATKOWEGO
OD TOWARÓW I USŁUG**

Oświadczam, że wybór oferty będzie prowadzić do powstania u zamawiającego obowiązku podatkowego zgodnie z ustawą z 11.03.2004r. o podatku od towarów i usług¹⁾:

Nr Pozycji (zgodnie z formularzem ofertowym) lub „wszystkie oferowane pozycje” ²⁾	Stawka podatku od towarów i usług obowiązująca u zamawiającego ¹⁾ [%]

Oświadczam, że wartość towaru netto w danej pozycji równa jest wartości określonej w Formularzu Ofertowym.

- 1) *Stawka podatku od towarów i usług obowiązująca u zamawiającego zgodnie z ustawą z 11.03.2004r. o podatku od towarów i usług wynosi 23%.*
- 2) *Wpisać odpowiednio (w przypadku większej ilości pozycji można numery pozycji wpisać w jednej pozycji tabeli np. „1, 3, od 5 do 19” lub „wszystkie oferowane pozycje”).*

Załącznik nr 3.3 do SWZ „Zobowiązanie podmiotu udostępniającego”

ZOBOWIĄZANIE PODMIOTU UDOSTĘPNIAJĄCEGO ZASOBY DO ODDANIA DO DYSPOZYCJI WYKONAWCY ZASOBÓW NIEZBĘDNYCH DO REALIZACJI ZAMÓWIENIA

Po zapoznaniu się z treścią ogłoszenia o zamówieniu oraz specyfikacją warunków zamówienia obowiązującą w postępowaniu o udzielenie zamówienia publicznego, sektorowego prowadzonego w trybie przetargu nieograniczonego na „Remont przekładni do przenośników zgrzeblowych eksploatowanych w Oddziałach PGG S.A.”, my:

..... (imię i nazwisko osoby podpisującej)

..... (imię i nazwisko osoby podpisującej)

Oświadczając, iż jesteśmy osobami odpowiednio umocowanymi do niniejszej czynności działając w imieniu (wpisać nazwę podmiotu udostępniającego) z siedzibą w (wpisać adres podmiotu udostępniającego) zobowiązujemy się do:

udostępnienia (wpisać komu) z siedzibą w, zwanemu dalej Wykonawcą, posiadanych przez nas zasobów niezbędnych do realizacji zamówienia.

1) Zakres zasobów, jakie udostępniamy wykonawcy:

a) w zakresie zdolności technicznej lub zawodowej:

.....
(należy wyspecyfikować udostępniane zasoby)

2) Sposób i okres udostępnienia wykonawcy i wykorzystania przez niego zasobów przy wykonywaniu zamówienia:

.....
.....

3) Zakres i okres naszego udziału przy wykonywaniu zamówienia:

.....
.....

4) Zrealizujemy następujące usługi wchodzące z zakres przedmiotu zamówienia:

.....
.....

W związku z powyższym oddajemy Wykonawcy do dyspozycji ww. zasoby w celu korzystania z nich przez Wykonawcę – w przypadku wyboru jego oferty w przedmiotowym postępowaniu i udzielenia mu zamówienia - przy wykonaniu przedmiotu zamówienia i oświadczamy, że odpowiadamy solidarnie z wykonawcą, za szkodę poniesioną przez zamawiającego powstałą wskutek nieudostępnienia tych zasobów, chyba że za nieudostępnienie zasobów nie ponosimy winy.

Załącznik nr 3.4 do SWZ „Oświadczenie o kategorii przedsiębiorstwa”

OŚWIADCZENIE

Oświadczam, że kwalifikujemy się do kategorii (odpowiednio zaznaczyć):

- mikroprzedsiębiorstwo
- małe przedsiębiorstwo
- średnie przedsiębiorstwo
- duże przedsiębiorstwo
- jednoosobowa działalność gospodarcza
- inny rodzaj

W przypadku ofert Wykonawców wspólnie ubiegających się o udzielenie zamówienia niniejsze oświadczenie składane jest przez każdego z Wykonawców.

Załącznik nr 3.5 do SWZ „Zobowiązanie Wykonawcy do zachowania w poufności”

Zobowiązanie Wykonawcy do zachowania w poufności *(jeżeli dotyczy)*

W związku z zainteresowaniem wzięcia udziału w postępowaniu o udzielenie zamówienia w trybie przetargu nieograniczonego pn.: „Remont przekładni do przenośników zgrzeblowych eksploatowanych w Oddziałach PGG S.A.”

działając jako uprawniony do reprezentacji oświadczam, że zobowiązuje się do zachowania w poufności otrzymanych przeze mnie informacji stanowiących tajemnicę przedsiębiorstwa Zamawiającego (dalej Informacji).

Otrzymanych Informacji nie będę w żaden sposób upubliczniał ani przekazywał innym podmiotom.

Zobowiązuję się do wykorzystania Informacji jedynie w celu uczestniczenia w postępowaniu.

Zobowiązuję się, że pracownicy i inne osoby mające dostęp do Informacji w związku z uczestnictwem w postępowaniu zobowiązę do zachowania ich w poufności. Za ujawnienie tajemnicy przez takie osoby odpowiadam tak jak za działania własne.

Jestem świadomy odpowiedzialności z tytułu naruszenia powyższego zobowiązania.

Załącznik nr 3.6 do SWZ „Oświadczenie Wykonawcy o posiadaniu uprawnień”

Oświadczamy, że posiadamy uprawnienia niezbędne do wykonania zamówienia w odniesieniu do remontu przenośników zgrzeblowych oraz ich elementów i potwierdzamy, że jesteśmy:

- producentem przenośnika/przekładni,
- podmiotem posiadającym upoważnienie producenta przenośnika/przekładni,
- podmiotem posiadającym ocenę zdolności do wykonywania remontów przenośników lub ich elementów wydaną przez właściwą jednostkę certyfikującą.

właściwe: wstawić znak **X**

**Załączniki nr 4 do SWZ Pozostałe dokumenty składane przez wykonawcę
Załącznik nr 4.1 do SWZ „JEDZ”**

JEDNOLITY EUROPEJSKI DOKUMENT ZAMÓWIENIA

1. Zamawiający udostępni na swojej stronie internetowej elektroniczny plik formularza jednolitego dokumentu (JEDZ) w formacie xml. o nazwie „espd—regist.xml” do zaimportowania i wypełnienia przez Wykonawcę w serwisie eESPD.

Uwaga:

Wykonawca zapisuje udostępniony w Profilu Nabywcy plik na swoim komputerze następnie poprzez poniżej wskazany link otwiera program umożliwiający wypełnienie JEDZ do którego importuje zapisany wcześniej plik.

2. Wypełnienie formularza odbędzie się w serwisie internetowym JEDZ.
(Link: <https://espd.uzp.gov.pl/>)
3. Przy wykonaniu czynności związanych z obsługą ww. formularza należy posiłkować się informacjami zawartymi na stronie internetowej Urzędu Zamówień Publicznych w zakładce: „Repozytorium wiedzy” i dalej „Jednolity Europejski Dokument Zamówienia”.
4. W przypadku ofert Wykonawców wspólnie ubiegających się o udzielenie zamówienia niniejsze oświadczenie składane jest przez każdego z Wykonawców.

Załącznik nr 4.2 do SWZ „Oświadczenie o przynależności lub braku przynależności do tej samej grupy kapitałowej”

**OŚWIADCZENIE
O PRZYNALEŻNOŚCI LUB BRAKU PRZYNALEŻNOŚCI DO TEJ SAMEJ GRUPY
KAPITAŁOWEJ**

Nazwa Wykonawcy:

Adres Wykonawcy:

Składając ofertę w postępowaniu o udzielenie zamówienia publicznego, którego przedmiotem jest „Remont przekładni do przenośników zgrzeblowych eksploatowanych w Oddziałach PGG S.A.” oświadczamy, że:

- nie należymy do grupy kapitałowej, w rozumieniu ustawy z dnia 16 lutego 2007 r. o ochronie konkurencji i konsumentów (Dz. U. z 2020 r. poz. 1076 i 1086), z innym wykonawcą, który złożył odrębną ofertę

lub

- należymy do tej samej grupy kapitałowej wraz z Wykonawcą/Wykonawcami wskazanymi w poniższej tabeli. W załączeniu przedstawiamy dokumenty lub/i informacje potwierdzające przygotowanie oferty, oferty częściowej niezależnie od innego wykonawcy należącego do tej samej grupy kapitałowej^{*)}

Lp.	Nazwa podmiotu, adres

*) – zaznaczyć odpowiednio

Uwaga!

W przypadku ofert Wykonawców wspólnie ubiegających się o udzielenie zamówienia niniejsze oświadczenie składane jest przez każdego z Wykonawców.

Załącznik nr 4.3 do SWZ „Wykaz wykonanych/ wykonywanych usług”

WYKAZ WYKONANYCH/WYKONYWANYCH USŁUG
w zakresie niezbędnym do wykazania spełnienia warunku udziału w postępowaniu

Lp.	Przedmiot zamówienia	Wartość zamówienia brutto zł (w okresie ostatnich pięciu lat przed terminem składania ofert)	Data wykonania (należy podać: dd/mm/rrrr lub okres od dd/mm/rrrr do dd/mm/rrrr)	Pełna nazwa Podmiotu, na rzecz którego usługi zostały wykonane/są wykonywane	Podmiot wykonujący zamówienie w przypadku powołania się przez Wykonawcę na zasoby innych podmiotów
1					
2					
3					
4					

Uwaga!

- *Przez wykonanie zamówienia należy rozumieć jego odbiór.*
- *W przypadku usług okresowych lub ciągłych należy w kolumnie Data wykonania wpisać „do nadal”, podając wartość zrealizowanego dotychczas zamówienia.*
- *Do wykazu należy dołączyć dokumenty potwierdzające, że podane w wykazie usługi/ zostały wykonane należycie lub są wykonywane należycie.*
- *W przypadku, gdy wykazano doświadczenie innego podmiotu, Wykonawca składający ofertę zobowiązany jest udowodnić Zamawiającemu, iż będzie dysponował zasobami niezbędnymi do realizacji zamówienia, w szczególności dołączając w tym celu do oferty zobowiązanie tych podmiotów do oddania mu do dyspozycji niezbędnych zasobów na okres korzystania z nich przy wykonaniu zamówienia.*
- *Wykaz zobowiązany będzie złożyć Wykonawca, którego oferta zostanie najwyżej oceniona, lub Wykonawcy, których Zamawiający wezwie do złożenia oświadczeń i dokumentów.*

Załącznik nr 4.4 do SWZ „Oświadczenie producenta”

Nie dotyczy

Projektowane postanowienia, które zostaną wprowadzone do umowy w sprawie zamówienia publicznego

UMOWA RAMOWA

1. Data zawarcia umowy: (dla umów zawieranych w wersji papierowej)

albo

(dla umów podpisywanych w formie elektronicznie)

- Niniejsza Umowa została zawarta przez Strony na skutek złożenia oświadczenia woli w formie elektronicznej w taki sposób, że każda ze Stron opatrzyła treść Umowy kwalifikowanym podpisem elektronicznym. Każda Strona otrzymuje egzemplarz Umowy zawartej w wyżej opisany sposób i w formie za pośrednictwem poczty elektronicznej.
- Strony przyjmują jako datę jej zawarcia - datę złożenia ostatniego podpisu.

Strony umowy:

POLSKA GRUPA GÓRNICZA S.A. z siedzibą w Katowicach przy ul. Powstańców 30, kod pocztowy 40-039, **Oddział KWK RUDA**, adres: 41-711 Ruda Śląska, ul. Halemska 160, zarejestrowana przez Sąd Rejonowy Katowice-Wschód w Katowicach Wydział Gospodarczy pod numerem KRS 0000709363, wysokość kapitału zakładowego całkowicie wpłaconego: 3 916 718 300,00 zł, NIP 634-283-47-28, REGON: 360615984, nr rejestrowy BDO 000014704, zwana w treści Umowy Zamawiającym, reprezentowana przez osoby umocowane.

ZAMAWIAJĄCY					
Sekretarz Komisji Przetargowej	Kierownik Działu Zamówień i Przetargów	Dział Prawny	Pracownik odpowiedzialny za realizację Umowy	Kierownik Działu Branżowego	Pracownik odpowiedzialny za realizację Umowy w zakresie RODO

i

I., ul. Nr, zarejestrowaną w Krajowym Rejestrze Sądowym pod numerem KRS, o kapitale zakładowym wynoszącym i wpłaconym....., będącą podatnikiem VAT i posiadającą NIP: zwaną w treści umowy „**Wykonawcą**” reprezentowaną przez osoby umocowane.

Oświadczam, że niniejsza Umowa jest dla mnie zrozumiała, jednoznaczna oraz żadne z postanowień nie budzi moich wątpliwości. W związku z powyższym oświadczam, że rozumiem i w pełni akceptuję jej treść.	
WYKONAWCA	

Adres poczty elektronicznej, na który należy kierować Zaproszenie do udziału w postępowaniu wykonawczym oraz Zamówienie wykonawcze -

oraz

II., ..-....., ul. Nr,
zarejestrowaną w Krajowym Rejestrze Sądowym pod numerem KRS, o kapitale zakładowym wynoszącym i wpłaconym....., będącą podatnikiem VAT i posiadającą NIP: zwaną w treści umowy „Wykonawcą” reprezentowaną przez osoby umocowane.

Oświadczam, że niniejsza Umowa jest dla mnie zrozumiała, jednoznaczna oraz żadne z postanowień nie budzi moich wątpliwości. W związku z powyższym oświadczam, że rozumiem i w pełni akceptuję jej treść.	
WYKONAWCA	

Adres poczty elektronicznej, na który należy kierować Zaproszenie do udziału w postępowaniu wykonawczym oraz Zamówienie wykonawcze -

oraz

"n"

Spis treści

§1. Podstawa zawarcia Umowy ramowej.....	50
§2. Przedmiot Umowy ramowej.....	50
§3. Wartość umowy ramowej.....	50
§4. Okres obowiązywania umowy ramowej	51
§5. Szczególne obowiązki Wykonawcy	51
§6. Zasady udzielania Zamówień wykonawczych	51
§7. Aukcja elektroniczna.....	53
§8. Zamówienie kierowane do jednego wykonawcy.....	53
§9. Umowa wykonawcza	53
§10. Nadzór i koordynacja	54
§11. Rozwiązanie, odstąpienie lub wypowiedzenie Umowy ramowej	54
§12. Zmiany Umowy ramowej.....	55
§13. Ochrona danych osobowych.....	58
§14. Ochrona tajemnic przedsiębiorcy, zachowanie poufności	58
§15. Zasady etyki	59
§16. Nadzór wynikający z zarządzania środowiskowego	60
§17. Siła wyższa	60
§18. Postanowienia końcowe	60
OGÓLNE WARUNKI UMOWY WYKONAWCZEJ	64
§1. Podstawa zawarcia Umowy.....	64
§2. Przedmiot Umowy.....	64
§3. Cena i sposób rozliczeń	65
§4. Fakturowanie i płatności.....	65
§5. Termin realizacji Umowy wykonawczej.....	67
§6. Szczególne obowiązki Wykonawcy	68
§7. Podwykonawstwo.....	69
§8. Badania kontrolne (Audyt).....	69
§9. Kary umowne i odpowiedzialność odszkodowawcza Wykonawcy	70
§10. Rozwiązanie, odstąpienie lub wypowiedzenie Umowy	72
§11. Zmiany Umowy wykonawczej.....	73
§12. Gwarancja.....	75
§13. Miejsce i osoby odpowiedzialne za realizację Umowy wykonawczej	75
§14. Siła wyższa	75
§15. Postanowienia końcowe	76

§1. Podstawa zawarcia Umowy ramowej

1. Umowa została zawarta w wyniku przeprowadzenia postępowania o udzielenie zamówienia publicznego pn. „Remont przekładni do przenośników zgrzeblowych eksploatowanych w Oddziałach PGG S.A.” (nr sprawy: 442302319)
2. Wynik postępowania został zatwierdzony Uchwałą Zarządu PGG S.A. Nr

§2. Przedmiot Umowy ramowej

1. Przedmiotem niniejszej umowy ramowej jest ustalenie zasad i warunków realizacji Zamówień wykonawczych jakie mogą zostać udzielone przez Zamawiającego na „**Remont przekładni do przenośników zgrzeblowych eksploatowanych w Oddziałach PGG S.A.**” w trakcie jej obowiązywania.
2. W okresie trwania umowy ramowej Zamawiający będzie udzielać Zamówień wykonawczych, których przedmiot objęty jest niniejszą umową ramową w trybie postępowań bez publicznego ogłoszenia.
3. Udzielanie Zamówień wykonawczych prowadzić się będzie zgodnie z zapisami *Regulaminu udzielenia zamówień w Polskiej Grupie Górniczej S.A.* zwanego dalej Regulaminem, obowiązującego w dniu wszczęcia postępowania wykonawczego na zasadach określonych w niniejszej umowie ramowej.
4. Maszyny/urządzenia/podzespoły objęte niniejszą umową ramową mogą pochodzić z dowolnego Oddziału/Kopalni Polskiej Grupy Górniczej S.A.
5. Zakres świadczonych usług wyszczególniony został w załącznikach do niniejszej umowy ramowej. Załączniki te określają również ceny maksymalne remontu podstawowego, części zamiennych i podzespołów oraz dodatkowych czynności remontowych.
6. Liczbę i intensywność udzielanych Zamówień wykonawczych będą warunkować bieżące potrzeby Zamawiającego.
7. Łączna wartość Zamówień wykonawczych udzielonych zgodnie z umową ramową nie przekroczy wartości niniejszej umowy.
8. W przypadku, gdy umowa została zawarta na podstawie oferty wspólnej wykonawcy ponoszą solidarną odpowiedzialność za wykonanie przedmiotu zamówienia.
9. Wykonawca oświadcza, że przedmiot Umowy jest wolny od wad prawnych i fizycznych i nie narusza praw majątkowych i niemajątkowych, znaków handlowych, patentów, praw autorskich osób trzecich oraz jest zgodny ze złożoną ofertą.
10. W przypadku wystąpienia przez osobę trzecią z jakimkolwiek roszczeniem przeciwko Zamawiającemu wynikającym z naruszenia praw autorskich, praw własności przemysłowej lub know-how przez przedmiot zamówienia, Wykonawca poniesie (zwróci Zamawiającemu) wszystkie koszty i wydatki z tym związane, wliczając w to koszty zapłacone przez Zamawiającego na rzecz osób trzecich, których prawa zostały naruszone.
11. Realizacja Umowy nie wymaga świadczenia usług przez Zamawiającego na rzecz Wykonawcy na podstawie odrębnej umowy (Umowa Przychodowa). W przypadku konieczności korzystania z usług łaźni, lampowni, ECP (markowni), maskowni, wody, Zamawiający gwarantuje dostęp do ww. świadczeń. Ze względu na jednostkowy charakter świadczeń Wykonawca nie będzie za nie dodatkowo obciążany.

§3. Wartość umowy ramowej

1. Wartość przedmiotu umowy ramowej będzie wynikała z wartości udzielonych Zamówień wykonawczych przy czym nie przekroczy ona netto: zł.
2. Ceny jednostkowe netto za wykonanie remontu w zakresie podstawowym i cennik części zamiennych oraz czynności remontowych netto wraz z dodatkowymi pozycjami części zamiennych, podzespołów nowych i poremontowych oraz czynności remontowych niezbędnych do wykonania remontu w zakresie rozszerzonym stanowią załączniki do Umowy ramowej.

3. Ceny określone w Załączniku zawierają wszelkie koszty związane z realizacją zamówień wykonawczych a Wykonawcy nie przysługuje żadne dodatkowe/uzupełniające wynagrodzenie z tego tytułu. Wynagrodzenie obejmuje w szczególności:
 - koszt wykonania przedmiotu zamówienia,
 - znakowania podzespołów przedmiotu dostawy – jeżeli dotyczy,
 - koszt odbioru do remontu i dostawy do Zamawiającego po wykonanym remoncie, łącznie z ubezpieczeniem na czas transportu, (w przypadku, gdy z realizacją zamówienia wiążą się obowiązki celne (w tym związane z formalnościami celnymi i zapłatą cła), obowiązki te spoczywają na Wykonawcy,
 - koszt udziału w montażu, uruchomieniu i odbiorze technicznym przedmiotu zamówienia w wyrobiskach dołowych kopalni – jeżeli dotyczy
 - koszt prowadzenia serwisu w okresie gwarancji,
 - koszty prób i badań sprawdzających.
4. W przypadku, kiedy nie zostaną udzielone zamówienia wykonawcze na wartość Umowy ramowej, Wykonawcy nie przysługuje jakiegokolwiek roszczenie z tytułu nieudzielenia zamówień wykonawczych.

§4. Okres obowiązywania umowy ramowej

1. **Umowa obowiązuje dla zamówień udzielanych w okresie 12 miesięcy od dnia zawarcia umowy.**
2. W przypadku, gdy w okresie obowiązywania Umowy ramowej nie zostaną udzielone Zamówienia wykonawcze na pełną wartość wskazaną w § 3 ust 1, Zamawiający będzie udzielał zamówień wykonawczych w kolejnych 6 miesiącach następujących po terminie zakończenia obowiązywania umowy wskazanym w ust. 1, z zastrzeżeniem, że Zamawiający może wskazać termin, po którym udzielanie Zamówień wykonawczych zostanie wstrzymane. Wskazanie to nastąpi na co najmniej 30 dni przed zakończeniem okresu udzielania Zamówień wykonawczych. Wydłużenie okresu obowiązywania Umowy ramowej na zasadach opisanych w niniejszym ustępie nie wymaga formy aneksu.
3. W przypadku nieustalenia maksymalnego terminu realizacji zamówienia wykonawczego wystawionego na etapie umowy wykonawczej ustala się, że wyniesie on **60 dni** licząc od daty przekazania zamówienia wykonawczego do Wykonawcy.

§5. Szczególne obowiązki Wykonawcy

Nie dotyczy.

§6. Zasady udzielania Zamówień wykonawczych

1. Do składania ofert w celu udzielenia Zamówienia wykonawczego zaproszeni będą wszyscy Wykonawcy, z którymi została zawarta umowa ramowa (sygnatariusze umowy ramowej). W przypadku gdy jedną ze stron zawartej umowy będzie Konsorcjum, zaproszenie do składania ofert przesłane zostanie na adres wskazany w niniejszej umowie.
2. Z chwilą rozesłania **Zaproszeń do udziału w postępowaniu o udzielenie Zamówienia wykonawczego** zwanych dalej **Zaproszeniami**, Zamawiający udostępnia do oględzin Wykonawcom przedmiot Zamówienia wykonawczego wskazując w treści Zaproszenia jego lokalizację.
3. Dla zamówień wykonawczych udzielanych na podstawie niniejszej umowy ramowej przewiduje się następujące tryby postępowania wykonawczych:
 - a) zamówienie kierowane do jednego wykonawcy w przypadku gdy w wyniku zaproszenia zostanie złożona jedna oferta,
 - b) konkurs ofert.
4. Zamawiający wszczyna postępowanie w trybie konkursu ofert wysyłając (przy użyciu środków komunikacji elektronicznej) zaproszenie do Wykonawców, a którymi podpisano umowę ramową.
5. Zaproszenie w trybie konkursu ofert powinno zawierać w szczególności:

- nazwę organizatora postępowania,
 - numer ewidencyjny postępowania,
 - określenie przedmiotu zamówienia, w przypadku prowadzenia aukcji elektronicznej Wykonawca w Zaproszeniu otrzyma niezbędne informacje celem umożliwienia wzięcia w niej udziału.
6. Zamawiający niezależnie od trybu postępowania wykonawczego przewiduje możliwość przeprowadzenia aukcji.
 7. Uszczegółowiony zakres Zamówienia wykonawczego określony zostanie w Zaproszeniu. W przypadku zastosowania systemu aukcyjnego szczegółowy zakres ilościowy i rzeczowy określony będzie w treści ogłoszenia o aukcji.
 8. Na etapie zamówienia wykonawczego dopuszcza się możliwość zawarcia umowy w rozumieniu Kc na podstawie wymiany jednostronnie podpisanych oświadczeń woli jej zawarcia.
 9. Dostarczenie przez Zamawiającego Zamówienia wykonawczego do Wykonawcy będzie jednocześnie udzieleniem zamówienia w rozumieniu ustawy Pzp.
 10. Zaproszenia oraz Zamówienia wykonawcze przekazywane będą Wykonawcom drogą elektroniczną na adresy podane w niniejszej umowie. Przekazanie dokumentów w ww. sposób uważa się za ich dostarczenie.
 11. Zamawiający zastrzega sobie prawo do odstąpienia od udzielenia Zamówienia wykonawczego po złożeniu ofert i podpisaniu „Protokołu końcowego”.
 12. Zamawiający udzieli Zamówienia wykonawczego po przeprowadzeniu postępowania wykonawczego oraz dokonaniu oceny zasadności (opłacalności) usługi temu Wykonawcy, którego oferta będzie najkorzystniejsza spośród wszystkich złożonych ofert z zastrzeżeniem możliwości prowadzenia uzgodnień ostatecznych warunków realizacji zamówienia.
 13. O zmianach danych teled adresowych (w tym adresu email) Wykonawca ma obowiązek niezwłocznie powiadomić Centralę Polskiej Grupy Górniczej S.A. wysyłając zgłoszenie na adres email: **umowaramowa_remont@pgg.pl**. Druk zgłoszenia jest do pobrania w Profilu Nabywcy www.pgg.pl lub w portalu aukcyjnym. Na podstawie art. 77 KC strony ustalają, że zmiany te nie wymagają formy Aneksu do umowy ramowej.
 14. W postępowaniach wykonawczych Wykonawca będzie związany ofertą przez okres 90 dni od terminu składania ofert. Bieg terminu związania ofertą rozpoczyna się wraz z upływem terminu składania ofert.
 15. Umowa może zostać zawarta po upływie terminu związania ofertą, jeżeli Wykonawca wyrazi zgodę na zawarcie umowy na warunkach określonych w ofercie.
 16. W przypadku składania ofert (uaktualniania katalogów elektronicznych) w postępowaniu wykonawczym obowiązują następujące zasady:
 - a) Ofertę należy złożyć w formie podanej w Zaproszeniu,
 - b) Oferta stanowić będzie podstawę do wyliczenia ceny wyjściowej (wywoławczej) dla negocjacji, aukcji elektronicznej,
 - c) Treść oferty musi odpowiadać treści niniejszej umowy ramowej oraz treści Zaproszenia pod rygorem odrzucenia oferty,
 - d) Oferta oraz wszystkie załączniki muszą być sporządzone w języku polskim, pismem czytelnym i trwałym.
 - e) Cena ofertowa musi uwzględniać wszelkie koszty związane z realizacją przedmiotu zamówienia, w tym wszelkie podatki, cła i inne zobowiązania podatkowe wynikające ze stosownych ustaw, koszty transportu z i do magazynów Zamawiającego oraz koszty opakowania i oznakowania wyrobów.
 - f) W uzasadnionych przypadkach Zamawiający może w każdym czasie przed upływem terminu składania ofert zmienić treść Zaproszenia. O dokonanej zmianie Zamawiający informuje niezwłocznie wszystkich Wykonawców, którym przekazano Zaprośzenie.
 - g) W przypadku istotnej zmiany treści Zaprośzenia obejmującej przedmiot zamówienia wydłuża się odpowiednio okres przygotowania oferty.
 17. Oferta składana w wyniku Zaprośzenia do składania ofert w postępowaniu wykonawczym nie może być mniej korzystna od warunków wykonania zamówienia ustalonych w niniejszej

- umowie ramowej. Ceny jednostkowe netto w oparciu, o które rozliczane będą usługi w postępowaniu wykonawczym stanowią załącznik do niniejszej umowy.
18. Upust uzyskany w toku aukcji elektronicznej w stosunku do umowy ramowej obowiązywał będzie dla całego zakresu rzeczowego remontu włącznie z rozszerzeniami.

§7. Aukcja elektroniczna

1. Zasady prowadzenia aukcji określa się dla każdego postępowania w SWZ lub ogłoszeniu.
2. W przypadku Wykonawcy, który nie wziął udziału w aukcji, za ofertę ostateczną przyjmuje się ofertę złożoną w ramach postępowania.
3. Zamawiający dopuszcza możliwość przeprowadzenia następujących rodzajów aukcji:
 - 1) Aukcji angielskiej,
 - 2) Aukcji japońskiej.
4. Aukcja angielska to rodzaj Aukcji, w toku której Wykonawcy licytują wartość oferty składając kolejne postąpienia. Zamawiający ustala cenę wywoławczą oraz wartość postąpienia. Każdy Wykonawca posiada informację o pozycji swojej oferty. Aukcja zostaje zakończona, gdy żaden z Wykonawców nie złoży kolejnego postąpienia.
5. Aukcja japońska to rodzaj Aukcji, w którym Wykonawca składa oferty przez zaakceptowanie wartości proponowanej przez platformę elektroniczną. Wartość obniżana jest kolejno w ustalonych odstępach czasu wskazanych przez Zamawiającego. Wykonawcy mogą zaakceptować wartość proponowaną przez platformę, co jest równoznaczne ze złożeniem postąpienia. Wykonawca nie może potwierdzić wyświetlonego postąpienia, jeżeli nie potwierdzi żadnego z trzech wcześniejszych następujących po sobie wyświetlanych postąpień, Aukcja zostaje zakończona jeżeli w ciągu trzech kolejnych propozycji wartości dokonywanych przez platformę żaden z Wykonawców nie potwierdzi jej przyjęcia.
6. W przypadku aukcji japońskiej zwykłej jeżeli dwóch lub więcej Wykonawców potwierdzi wartość proponowaną przez platformę, a następnie nie potwierdzi kolejnej wartości zaproponowanej przez platformę przeprowadzona zostaje dogrywka na zasadach aukcji angielskiej. Jeżeli w ramach dogrywki więcej niż jeden Wykonawca złożył najkorzystniejszą ofertę (w tej samej cenie) to o wyborze decyduje które z postąpień zostało złożone wcześniej (godzina, minuta i sekunda złożenia postąpienia).
7. Zamawiający może powtórzyć aukcję jeżeli:
 - 1) żaden z Wykonawców nie wykonał postąpienia lub nie zaakceptował zaproponowanej przez platformę wartości,
 - 2) jej przeprowadzenie było obarczone wadą prawną,
 - 3) w toku aukcji elektronicznej wystąpiły błędy techniczne, potwierdzone przez administratora portalu aukcyjnego, a mające wpływ na przebieg lub wynik aukcji.

§8. Zamówienie kierowane do jednego wykonawcy

1. Zamawiający może udzielić zamówienia w trybie zamówienia kierowanego do jednego Wykonawcy, w celu zawarcia umowy wykonawczej, jeżeli umowę ramową zawarto z jednym Wykonawcą.
2. Zamówienie kierowane do jednego Wykonawcy to tryb, w którym Zamawiający zaprasza do udziału w postępowaniu wybranego Wykonawcę i prowadzi z nim negocjacje mające na celu ustalenie wszystkich istotnych elementów przyszłej umowy lub udziela zamówienia na podstawie otrzymanej oferty.
3. Termin składania dokumentów i oświadczeń w trybie zamówienie kierowanego do jednego Wykonawcy określany jest każdorazowo przez Komisję Przetargową, jeżeli została powołana, z uwzględnieniem charakteru zamówienia, jednakże wyznaczony termin musi umożliwić rzetelne przygotowanie oferty przez Wykonawcę.

§9. Umowa wykonawcza

1. Z wykonawcą wybranym do realizacji Zamówienia wykonawczego podpisana zostanie Umowa wykonawcza.

2. Umowa wykonawcza składa się z:
 - 1) Dokumentu Zamówienia generowanego osobno dla każdego Zamówienia wykonawczego,
 - 2) Ogólnych Warunków Umowy wykonawczej wraz z załącznikami,
 - 3) Szczegółowego Opisu Przedmiotu Zamówienia stanowiącego Załącznik nr 1 do Umowy ramowej.
3. W przypadku sprzeczności pomiędzy dokumentem Zamówienia a Ogólnymi Warunkami Umowy wykonawczej pierwszeństwo mają postanowienia dokumentu Zamówienia.
4. Ogólne Warunki Umowy wykonawczej stanowią Załącznik nr 4 do Umowy ramowej.
5. Do Umowy wykonawczej mają zastosowanie odpowiednio postanowienia Umowy ramowej, w tym w szczególności postanowienia § 13-16.
6. Wykonawca oświadcza, że zapoznał się z Ogólnymi warunkami Umowy wykonawczej i zobowiązuje się w przypadku złożenia oferty najkorzystniejszej w procedurze prowadzącej do zawarcia Umowy wykonawczej do zawarcia tej umowy na tych warunkach.

§10. Nadzór i koordynacja

1. Ze strony Zamawiającego - *osobą / osobami* upoważnionymi oraz odpowiedzialnymi za nadzór nad realizacją Umowy oraz podpisanie wszelkich *Protokołów odbioru wykonanej usługi* (kompletności) wynikających z niniejszej Umowy (koordynatorzy umów) zostaną wskazane na etapie postępowania wykonawczego.
2. Ze strony Wykonawcy - *osobą / osobami* upoważnionymi oraz odpowiedzialnymi za nadzór nad realizacją Umowy oraz podpisanie wszelkich *Protokołów odbioru wykonanej usługi* (kompletności) wynikających z niniejszej Umowy przez co najmniej jedną z tych osób *jest / są*:
..... tel. e-mail
..... tel. e-mail
3. Zmiana osób odpowiedzialnych za nadzór oraz danych teleadresowych nie wymaga formy aneksu. Każda ze Stron zobowiązana jest do przekazania pisemnego powiadomienia drugiej stronie umowy o dokonanej zmianie.
4. Zamawiający zastrzega sobie, aby wszystkie czynności związane z koniecznością bezpośredniego zwrócenia się do Zamawiającego (w tym m.in. uzyskanie akceptacji, przekazanie dokumentacji, doręczanie korespondencji, prowadzenie uzgodnień), a także wszystkich czynności związanych z wykonywaniem praw i obowiązków Zamawiającego wynikających z zawieranej umowy, kierowane były na adres strony realizującej Umowę, z powiadomieniem osoby pełniącej nadzór nad realizacją umowy ze strony Zamawiającego.

§11. Rozwiązanie, odstąpienie lub wypowiedzenie Umowy ramowej

1. Strony mogą rozwiązać Umowę na mocy porozumienia Stron.
2. Zamawiający może odstąpić od Umowy w całości lub części *ex nunc* (od teraz) w przypadku:
 - 1) zmiany Podwykonawcy, który udostępnił Wykonawcy zasoby w celu wykazania spełnienia warunków udziału w postępowaniu określonych w SWZ na Podwykonawcę niespełniającego warunków lub braku spełnienia warunków przez samego Wykonawcę,
 - 2) nieprzystąpienia w terminie do realizacji Umowy bez uzasadnionej przyczyny lub zaprzestania realizacji Umowy bez zgody Zamawiającego, jeżeli okres niewykonywania usług trwa dłużej niż 3 dni robocze,
 - 3) wykonywania Umowy w sposób zagrażający zdrowiu lub życiu pracowników Wykonawcy, Zamawiającego lub innych podmiotów wykonujących prace na terenie zakładu Zamawiającego,
 - 4) inne niż określone powyżej nienależyte wykonywanie Umowy, w szczególności:
 - a) świadczenie usług w sposób skutkujący szkodą w mieniu Zamawiającego, określonego Umową,
 - b) stwierdzenie dwukrotnie tego samego naruszenia skutkującego naliczeniem kary umownej w okresie następujących po sobie 3 miesięcy,

- c) wykonywanie Umowy w sposób niezgodny z przepisami prawa powszechnie obowiązującego lub regulacjami wewnętrznymi Zamawiającego, do których przestrzegania został zobowiązany Wykonawca,
 - 5) otwarcia postępowania likwidacyjnego Wykonawcy,
 - 6) utraty uprawnień koniecznych do realizacji zamówienia.
3. W przypadkach o których mowa w ust. 2 pkt 1) – 6), Zamawiający przed odstąpieniem wezwie Wykonawcę do usunięcia naruszeń w wyznaczonym terminie nie krótszym niż 5 dni wskazując naruszenie oraz żądanie jego usunięcia. Bezskuteczny upływ terminu uprawnia Zamawiającego do złożenia oświadczenia o odstąpieniu.
 4. Odstąpienie od Umowy w części nie wyłącza realizacji uprawnień wynikających z wykonanej części Umowy, w tym żądania zapłaty kar umownych naliczonych przez Zamawiającego w związku ze świadczeniami wykonanymi przez odstąpieniem oraz obowiązku zapłaty kary umownej przewidzianej na wypadek odstąpienia od Umowy.
 5. Zamawiającemu przysługuje prawo wypowiedzenia Umowy w całości lub jej części ex nunc (od teraz) z zachowaniem okresu wypowiedzenia wynoszącego 30 dni, w przypadku:
 - 1) ograniczenia produkcji lub reorganizacji w jednostkach organizacyjnych Zamawiającego, powodujących możliwość wykorzystania uwolnionych środków produkcji lub potencjału ludzkiego do samodzielnej realizacji przez Zamawiającego świadczeń objętych Umową;
 - 2) zmian w strukturze organizacyjnej Zamawiającego, skutkującej tym że świadczenie objęte Umową nie może być zrealizowane,
 - 3) zmian na rynku, na którym działa Zamawiający skutkujących brakiem potrzeby dalszego wykonywania usług objętych Umową.
 6. Oświadczenie o odstąpieniu lub wypowiedzeniu Umowy wymaga formy pisemnej pod rygorem nieważności.
 7. W przypadku odstąpienia od Umowy w części lub wypowiedzenia Umowy Wykonawca zobowiązany jest do zaprzestania świadczenia usług od dnia, w którym nastąpiło rozwiązanie Umowy. Wykonawca sporządza ewidencję wykonanych i nierozliczonych usług w celu rozliczenia wykonanej części Umowy, która podlega weryfikacji Zamawiającego. Wykonawca otrzyma jedynie wynagrodzenie za prawidłowo wykonane usługi.
 8. Postanowienia ust. 1 i 5 nie wyłączają możliwości odstąpienia od Umowy na podstawie przepisów kodeksu cywilnego.

§12. Zmiany Umowy ramowej

1. Zmiany umowy będą dokonywane poprzez aneksy sporządzone w formie pisemnej i podpisane przez Strony umowy, pod rygorem nieważności.
2. Strony dopuszczają możliwość dokonywania wszelkich nieistotnych zmian umowy, zgodnie z art. 455 ustawy Pzp, wszelkich zmian dopuszczalnych z mocy prawa i nie wymagających przewidzenia w SWZ, a także zmian których zakres, charakter i warunki wprowadzenia przewidziano w ustępach następnych.
3. W przypadku zawarcia Umowy na okres dłuższy niż 12 miesięcy: strony dopuszczają zmianę wynagrodzenia Wykonawcy w przypadkach określonych w art. 436 pkt 4 lit b) ustawy Prawo zamówień publicznych w przypadku zmiany:
 - 1) stawki podatku od towarów i usług oraz podatku akcyzowego,
 - 2) wysokości minimalnego wynagrodzenia za pracę albo wysokości minimalnej stawki godzinowej, ustalonych na podstawie ustawy z dnia 10 października 2002 r. o minimalnym wynagrodzeniu za pracę,
 - 3) zasad podlegania ubezpieczeniom społecznym lub ubezpieczeniu zdrowotnemu lub wysokości stawki składki na ubezpieczenia społeczne lub ubezpieczenie zdrowotne,
 - 4) zasad gromadzenia i wysokości wpłat do pracowniczych planów kapitałowych, o których mowa w ustawie z dnia 4 października 2018 r. o pracowniczych planach kapitałowych (Dz. U. poz. 2215 oraz z 2019 r. poz. 1074 i 1572)– jeżeli zmiany te będą miały wpływ na koszty wykonania zamówienia przez wykonawcę.

Jeżeli Wykonawca na dzień składania oferty mógł się zapoznać (na podstawie opublikowanego Rozporządzenia Rady Ministrów zgodnie z przepisami ustawy z dnia 10 października 2002 r. o minimalnym wynagrodzeniu za pracę), z wysokością minimalnego wynagrodzenia za pracę albo wysokością minimalnej stawki godzinowej, obowiązujących w okresie realizacji zamówienia, to za ten okres waloryzacja nie przysługuje.

4. Zmiany terminu realizacji Umowy:

- 1) o okres nie dłuższy niż 6 miesięcy, w przypadku jeżeli wartość zleconych usług w ramach umów wykonawczych będzie niższa niż wartość umowy na zasadach określonych w §4 ustęp 2 niniejszej umowy
- 2) o okres dłuższy niż 6 miesięcy w stosunku do pierwotnego terminu zakończenia realizacji umowy wymaga formy aneksu podpisanego przez wszystkie strony umowy,
- 3) spowodowane warunkami atmosferycznymi, w szczególności:
 - a) klęski żywiołowe;
 - b) warunki atmosferyczne uniemożliwiające, realizację usług, tj. mróz, powódź, niska lub wysoka temperatura, opady śniegu.
- 4) będące następstwem okoliczności leżących po stronie Zamawiającego, w szczególności: wstrzymanie realizacji Umowy przez Zamawiającego ze względów technologicznych, organizacyjnych i ekonomicznych,
- 5) będące następstwem działania organów administracji, w szczególności:
 - a) przekroczenie zakresłych przez prawo terminów wydawania przez organy administracji decyzji, zezwoleń, itp.;
 - b) odmowa wydania przez organy administracji wymaganych decyzji, zezwoleń, uzgodnień na skutek błędów w dokumentacji projektowej,
 - c) konieczność uzyskania wyroku sądowego, lub innego orzeczenia sądu lub organu, nie przewidywana przy zawieraniu Umowy;
 - d) konieczność zaspokojenia roszczeń lub oczekiwań osób trzecich – w tym grup społecznych lub zawodowych nie artykułowanych lub nie możliwych do jednoznacznego określenia w chwili zawierania Umowy;
 - e) spowodowane innymi przyczynami zewnętrznymi) niezależnymi od Zamawiającego oraz Wykonawcy skutkującymi niemożliwością prowadzenia działań w celu wykonania Umowy.

W przypadku wystąpienia którejkolwiek z ww. okoliczności termin wykonania Umowy może ulec odpowiedniemu przedłużeniu, o czas niezbędny do zakończenia wykonywania jej przedmiotu w sposób należyty, nie dłużej jednak niż o okres trwania tych okoliczności.

5. Pozostałe zmiany

- 1) siła wyższa uniemożliwiająca wykonanie przedmiotu Umowy zgodnie z SWZ;
- 2) rezygnacja przez Zamawiającego z realizacji części przedmiotu Umowy. W takim przypadku wynagrodzenie przysługujące Wykonawcy zostanie pomniejszone, przy czym Zamawiający zapłaci za wszystkie spełnione świadczenia oraz udokumentowane koszty, które Wykonawca poniósł w związku z wynikającymi z Umowy planowanymi świadczeniami;
- 3) zmiany uzasadnione okolicznościami o których mowa w art. 357.1 Kc z uwzględnieniem faktu, że za rażąca zostanie uznana strata w wysokości, o której mowa w art. 397 ksh;
- 4) wydłużenie okresu gwarancji lub rękojmi, o dowolny okres.

Powyższe zmiany zostaną wprowadzone do Umowy stosownym aneksami.

6. Aktualizacja katalogów (cenników)

- W przypadkach, takich jak m.in. sprzedaż do Oddziałów Polskiej Grupy Górniczej S. A. nowych urządzeń, modyfikacja części i elementów, wprowadzenie dodatkowego wyposażenia do już istniejących maszyn, Strony dopuszczają modyfikacje załączonych cenników poprzez dopisanie nowych pozycji cennikowych w formie aneksu do umowy. Poszerzenie cennika nie podwyższa wartości ogółem umowy. W przypadku wprowadzenia do umowy wykonawczej dodatkowych pozycji na zasadach opisanych powyżej, strony uznają, że pozycje te stanowią integralną część katalogu elektronicznego (cennika) stanowiącego załącznik do umowy ramowej, a ewentualne zmiany cen jednostkowych w tych pozycjach podlegają takim samym

rygorom i wskaźnikom jak ceny jednostkowe w pozycjach katalogu podstawowego. Powyższe zasady dotyczą zarówno zmian cen jednostkowych w pozycjach dodatkowych wprowadzanych aneksem w ramach obowiązujących umów wykonawczych, jak również kolejnych nowo zawieranych umów wykonawczych.

7. W przypadku, gdy okres obowiązywania umowy ramowej przekracza 6 miesięcy sygnatariusze umowy ramowej na etapie składania oferty w postępowaniu wykonawczym (aktualizowania katalogów-cenników) są zobowiązani do uwzględnienia średniorocznego wskaźnika cen towarów i usług konsumpcyjnych ogłaszanego w komunikacie Prezesa Głównego Urzędu Statystycznego wg następujących zasad:

- a) Zmiana wynagrodzenia zostanie ustalona w oparciu o **wskaźnik cen towarów i usług konsumpcyjnych** publikowany przez GUS link: <https://stat.gov.pl/wskazniki-makroekonomiczne/> - *wybrane miesięczne wskaźniki makroekonomiczne, tablica „wskaźniki cen”, pozycja: Wskaźnik cen towarów i usług konsumpcyjnych, lit. B.*
- b) Pierwsza zmiana wynagrodzenia nastąpi **od pierwszego dnia siódmego miesiąca kalendarzowego** realizacji umowy ramowej. Kolejne zmiany będą następować w okresach 12 miesięcznych, tj. od 19, 31 miesiąca itd.
- c) Wynagrodzenie Wykonawcy, określone w Umowie w zakresie cen części zamiennych określonych w Cenniku części zamiennych ulegnie zmianie o maksymalnie 50% wielkości wskaźnika cen towarów i usług konsumpcyjnych, publikowanego przez GUS, wyliczonego:
 - dla pierwszej zmiany umowy za okres 6 miesięcy zgodnie z postanowieniami pkt 4),
 - dla kolejnych zmian umowy za okres 12 miesięcy zgodnie z postanowieniami pkt 4).
- d) Dla potrzeb pierwszej zmiany wynagrodzenia pierwszym wykorzystanym wskaźnikiem będzie miesięczny wskaźnik za miesiąc, w którym nastąpi rozpoczęcie realizacji umowy ramowej (miesiąc poprzedni = 100) a ostatnim miesięczny wskaźnik dla 6 miesiąca realizacji umowy. Dla kolejnych zmian wynagrodzenia pierwszym wykorzystanym wskaźnikiem będzie miesięczny wskaźnik za odpowiednio 7, 19 miesiąc realizacji umowy itd. Wskaźniki należy zamienić na liczby (dzieląc je przez 100), a następnie przemnożyć przez siebie kolejne. W stosunku do otrzymanego wskaźnika należy przeprowadzić w kolejności następujące działania:
 - odjąć 1,
 - otrzymany wynik przemnożyć przez 50%,
 - do otrzymanego wyniku dodać 1,
 - uzyskany wynik zaokrąglić do dwóch miejsc po przecinku, zgodnie z matematycznymi zasadami zaokrąglania.

Obowiązujące ceny części zamiennych określone w Cenniku części zamiennych należy przemnożyć przez tak ustalony **wskaźnik waloryzacyjny dla okresu odpowiednio 6 lub 12 miesięcy**. Zwaloryzowana wartość umowy zostanie wyliczona w następujący sposób:

$$\text{Wartość umowy po waloryzacji} = \text{Wartość dotychczas zrealizowana} + \text{Wartość pozostała do realizacji} \times \text{Wskaźnik waloryzacyjny}$$

- e) Wykonawca do postępowania wykonawczego składa wnioski o zmianę wynagrodzenia wraz z dokumentami wskazującymi i udowadniającymi wysokość wpływu ww. okoliczności na wzrost cen w umowie ramowej. Wskazane przez Wykonawcę okoliczności powinny dotyczyć elementów kosztotwórczych bezpośrednio powiązanych ze wskaźnikiem, o którym mowa w powyższym ustępie. Zamawiający zastrzega sobie prawo do weryfikacji dokumentów oraz żądania przedłożenia dodatkowych dokumentów w tym zakresie.
- f) Wynagrodzenie zostanie zmienione jedynie w zakresie, w jakim udokumentowana zostanie zmiana przedmiotowych kosztów po stronie Wykonawcy z zastrzeżeniem punktu c)

W przypadku gdy wykazany i udowodniony wzrost kosztów będzie:

- niższy niż **wskaźnik waloryzacyjny** ustalony wg zasad określonych w punkcie d), obowiązujące ceny części zamiennych określone w Cenniku części zamiennych zostaną zwaloryzowane o wykazany i udowodniony wzrost kosztów, z zastrzeżeniem punktu c),
- wyższy niż **wskaźnik waloryzacyjny** ustalony wg zasad określonych w punkcie d), obowiązujące ceny części zamiennych określone w Cenniku części zamiennych zostaną zwaloryzowane wg zasad określonych w punkcie d).
 - Za okres zwłoki w wykonaniu umowy, waloryzacja opisana powyżej nie przysługuje.
 - Wykonawca jest zobowiązany uwzględnić zasady waloryzacji określone powyżej w umowach z Podwykonawcami.

g) Reguła odnoszące się do umowy ramowej i wykonawczej :

Termin wszczęcia postępowania wykonawczego – przekazania zaproszenia	Okres obowiązywania umowy wykonawczej/termin realizacji zamówienia wykonawczego	Waloryzacja cennika umowy ramowej	Waloryzacja cennika umowy wykonawczej
Wszczęte włącznie do 6 miesiąca obowiązywania umowy ramowej	Do 6 miesięcy	NIE	NIE
Wszczęte po 6 miesiącu obowiązywania umowy ramowej	Do 6 miesięcy włącznie	TAK	NIE
Wszczęte po 6 miesiącu obowiązywania umowy ramowej	Powyżej 6 miesięcy włącznie	TAK	dopuszczalna w toku postępowania wykonawczego

§13. Ochrona danych osobowych

Uregulowania dotyczące ochrony danych osobowych zawarte zostały w **Załączniku nr 3 do Umowy ramowej**.

§14. Ochrona tajemnic przedsiębiorcy, zachowanie poufności

1. Strony zobowiązują się do zachowania w tajemnicy informacji technicznych, technologicznych, organizacyjnych, handlowych i innych, udostępnionych wzajemnie w związku z wykonywaniem Umowy i do niewykorzystywania ich w jakimkolwiek innym celu niż określony w Umowie, a także do zachowania w tajemnicy tych informacji, których ujawnienie osobom trzecim lub wykorzystanie ich przez Strony w innym celu niż realizacja Umowy, mogłyby narazić interesy Stron w czasie obowiązywania lub po rozwiązaniu Umowy. Wykonawca przyjmuje do wiadomości, że wszystkie dane będące przedmiotem bądź wynikiem przetwarzania na podstawie Umowy są własnością Zamawiającego.
2. Wykonawca zobowiązuje się do usunięcia danych będących własnością Zamawiającego po rozwiązaniu Umowy, przy czym Wykonawca ma prawo zachować po jednej kopii wszystkich dokumentów i informacji pozyskanych w związku z realizacją Umowy.
3. Wykonawca przyjmuje do wiadomości, że wszystkie dane będące przedmiotem bądź wynikiem przetwarzania na podstawie Umowy są prawnie chronioną tajemnicą Zamawiającego i bez wyraźnej zgody Zamawiającego nie mogą być przez Wykonawcę, jego pracowników lub jakiegokolwiek osoby, za które Wykonawca ponosi prawną odpowiedzialność, poza zakresem Umowy przetwarzane, ani też korygowane czy udostępnione jakiegokolwiek osobie w jakiegokolwiek sposób.
4. Wykonawca nie jest zobowiązany traktować, jako poufnej, żadnej informacji ujawnionej mu przez Zamawiającego, która:
 - 1) była zgodnie z prawem znana Wykonawcy przed jej ujawnieniem przez Zamawiającego, lub

- 2) została bez żadnych ograniczeń w zakresie poufności przekazana przez Zamawiającego jakiegokolwiek osobie lub jednostce, lub
- 3) jest powszechnie znana lub została ujawniona publicznie bez naruszenia niniejszej klauzuli poufności.
5. Ujawnienie informacji stanowiących tajemnicę przedsiębiorstwa jest także dopuszczalne w następujących sytuacjach:
 - 1) Wykonawca może w razie potrzeby dzielić się informacjami związanymi z realizacją Umowy z Podwykonawcami zaangażowanymi w realizację Umowy, z zastrzeżeniem zachowania poufności informacji przez Podwykonawców;
 - 2) Wykonawca może ujawniać informacje osobom trzecim, takim jak doradcy i/lub ubezpieczyciele zobowiązani ustawowo do zachowania tajemnicy zawodowej.
 - 3) Wykonawca może ujawniać informacje na żądanie organów państwowych, gdy obowiązek przekazania im takich informacji wynika z przepisów prawa.
6. W sytuacjach, o których mowa w ust. 5 pkt 1 i 2, podmioty które pozyskują informacje, są zobowiązane do zachowania ich poufności.
7. Wykonawca zobowiązuje się, że wszelkie dane i informacje uzyskane w związku z wykonywaniem Umowy na temat stanu, organizacji i interesów Zamawiającego nie zostaną ujawnione, udostępnione lub upublicznione ani w części, ani w całości, o ile nie wynika to z innych postanowień Umowy, a jednocześnie nie służy do jej realizacji, z zastrzeżeniem ust. 4 i 5.
8. Wykonawca zobowiązuje się do zastosowania skutecznych środków technicznych i organizacyjnych zapewniających ochronę wszystkich przekazanych informacji i danych zabezpieczając je przed nieupoważnionym dostępem, uszkodzeniem i/lub nieuprawnioną modyfikacją.
9. W przypadku naruszenia przez którąkolwiek ze Stron zasady poufności Strona poszkodowana ma prawo dochodzenia odszkodowania na zasadach ogólnych kodeksu cywilnego, postanowień prawa UE o ochronie niejawnego know-how przedsiębiorcy oraz ustawy o zwalczaniu nieuczciwej konkurencji.

§15. Zasady etyki

1. Strony nie mogą naruszać poprzez swoje zachowanie (działanie, znoszenie lub zaniechanie) przepisów obowiązującego prawa. Zakaz ten dotyczy także pracowników, przedstawicieli Stron oraz innych osób działających w ich imieniu lub na ich rzecz i odnosi się w szczególności do zachowań, które mogą prowadzić do:
 - 1) popełnienia przestępstw określonych w art. 16 ustawy z dnia 28 października 2002 r. o odpowiedzialności podmiotów zbiorowych za czyny zabronione pod groźbą kary.
 - 2) popełnienia czynów wskazanych w ustawie z dnia 16 kwietnia 1993 roku o zwalczaniu nieuczciwej konkurencji.
2. Strony winny zapobiegać wszelkim nieuczciwym działaniom ze strony swych przedstawicieli. Strony gwarantują i zobowiązują się, że nie wręcały i nie wręczą żadnej darowizny lub prowizji; jak również nie zgadzały się i nie zgodzą się na zapłatę prowizji pracownikowi lub przedstawicielowi Strony umowy w związku z jej realizacją.
3. Strony oświadczają, że zapoznały się z Polityką Antykorupcyjną Polskiej Grupy Górniczej S.A. i zobowiązują się do jej stosowania oraz zapoznawania się ze zmianami Polityki, której treść znajduje się pod adresem: <https://www.pgg.pl/strefa-korporacyjna/firma/inne/polityka-antykorupcyjna>.
4. Wykonawca oświadcza, że dołoży należytej staranności, aby pracownicy, współpracownicy, podwykonawcy lub osoby, przy pomocy których będzie realizował zamówienie zapoznali się i stosowali wyżej opisane zasady.
5. Naruszenie wyżej opisanych zasad jest traktowane jak rażące naruszenie postanowień Umowy.
6. Naruszenie wyżej opisanych zasad może spowodować rozwiązanie Umowy bez zachowania okresu wypowiedzenia, Wykonawcy nie będą przysługiwać żadne roszczenia z tego tytułu.

7. Strony zobowiązują się do informowania się wzajemnie o każdym przypadku naruszenia zasad opisanych w niniejszym paragrafie Umowy.

§16. Nadzór wynikający z zarządzania środowiskowego

1. Wykonawca zobowiązuje się do przestrzegania przepisów prawnych w zakresie ochrony środowiska.
2. Wykonawca oświadcza, że zapoznał się z Instrukcją dla Wykonawców, obowiązującą w trakcie realizacji umowy, zamieszczoną na stronie www.pgg.pl zakładka *Dostawcy/Przetargi, zamówienia* oraz oświadcza, że zapoznał i na bieżąco będzie zapoznawał osoby realizujące umowę po stronie Wykonawcy z ww. Instrukcją.
3. Wykonawca oświadcza, że jeśli w trakcie realizacji przedmiotu umowy powstaną odpady, to jest on Wytwarzającym i Posiadaczem tych odpadów i zobowiązuje się do postępowania z nimi zgodnie z obowiązującymi przepisami prawa w sposób gwarantujący poszanowanie środowiska naturalnego.

§17. Siła wyższa

1. Strony są zwolnione z odpowiedzialności za niewykonanie lub nienależyte wykonanie Umowy, jeżeli jej realizację uniemożliwiły okoliczności siły wyższej.
2. Siłą wyższą stanowi zdarzenie nagłe, nieprzewidywalne i niezależne od woli stron uniemożliwiające wykonanie Umowy w całości lub w części na stałe lub na pewien czas, któremu nie można zapobiec ani przeciwdziałać przy zachowaniu należytej staranności. Przejawami siły wyższej są w szczególności:
 - 1) klęski żywiołowe np. pożar, powódź, trzęsienie ziemi itp.,
 - 2) akty władzy państwowej np. stan wojenny, stan wyjątkowy, itp.,
 - 3) poważne zakłócenia w funkcjonowaniu transportu.
3. Strony zobowiązują się wzajemnie do niezwłocznego informowania o zaistnieniu okoliczności stanowiącej siłę wyższą, o czasie jej trwania i przewidywanych skutkach dla Umowy.
4. Jeżeli okoliczność siły wyższej ma charakter czasowy, jednak nie dłuższy niż 7 dni, realizacja zobowiązań wynikających z Umowy ulega przesunięciu o okres trwania przeszkody. Zmiana terminu realizacji Umowy w tym przypadku nie wymaga formy aneksu.

§18. Postanowienia końcowe

1. W sprawach nieuregulowanych niniejszą Umową stosuje się odpowiednie przepisy prawa polskiego, a w szczególności Kodeksu cywilnego oraz innych powszechnie obowiązujących aktów prawnych. W ww. zakresie wyłączna jest także jurysdykcja krajowa sądów polskich.
2. Wszelkie spory powstałe pomiędzy Stronami na tle wykładni lub realizacji Umowy rozstrzygane będą przez sąd powszechny właściwy dla siedziby Zamawiającego.
3. Wszelkie zmiany i uzupełnienia Umowy wymagają dla swej ważności formy pisemnej w postaci aneksu do Umowy. W przypadku zawarcia umowy w formie pisemnej została ona sporządzona po legzemplarzu dla każdej ze Stron.
Albo
Umowa została zawarta w formie elektronicznej.

Załączniki do umowy ramowej:

1. Szczegółowy opis przedmiotu zamówienia – tożsamy z załącznikiem nr 1 do SWZ postępowania o zawarcie niniejszej umowy.
2. Ceny jednostkowe netto pozycji niezbędnych do wykonania remontu w zakresie podstawowym i rozszerzonym.
3. Ochrona danych osobowych.
4. Ogólne warunki umowy wykonawczej.
5. Poglądowy druk zamówienia wykonawczego stanowi odrębny plik w formacie EXCEL.

Załącznik nr 1 do umowy ramowej

Szczegółowy opis przedmiotu zamówienia (tożsamy z Załącznikiem nr 1 do SWZ)

Załącznik nr 2 do umowy ramowej i wykonawczej

Ceny jednostkowe netto – stanowi odrębny plik w formacie excel.

Załącznik nr 3 do umowy ramowej

OCHRONA DANYCH OSOBOWYCH

Udostępnienie danych osobowych

1. W związku z wykonywaniem niniejszej Umowy dochodzi do udostępnienia przez jedną ze Stron drugiej Stronie danych osobowych osób zaangażowanych w zawarcie oraz wykonywanie Umowy (dalej jako „dane osobowe”).
2. Celem przetwarzania danych osobowych udostępnionych przez Strony jest zawarcie oraz wykonanie niniejszej Umowy. Przez wykonanie niniejszej Umowy Strony rozumieją w szczególności: nawiązanie i utrzymywanie stałego kontaktu na potrzeby wykonania Umowy, uzgadnianie sposobów wykonania zobowiązań, realizację wszelkich zobowiązań wynikających z Umowy; jeżeli to potrzebne: udostępnienie danych osobowych podwykonawcom i innym partnerom handlowym zaangażowanym w wykonanie Umowy.
3. Podstawę prawną udostępnienia danych osobowych, o których mowa w ust. 1 stanowi art. 6 ust. 1 lit. c) oraz art. 6 ust. 1 lit. f) Rozporządzenia Parlamentu Europejskiego i Rady z dnia 27 kwietnia 2016 roku w sprawie ochrony osób fizycznych w związku z przetwarzaniem danych osobowych i w sprawie swobodnego przepływu takich danych oraz uchylenia dyrektywy 95/46/WE (ogólne rozporządzenie o ochronie danych osobowych) (Dz. Urz. UE L.2016.119.1 z dnia 4 maja 2016 roku) (dalej jako „RODO”).
4. Udostępnienie danych osobowych powoduje, iż Strona której udostępniono dane osobowe staje się ich administratorem w rozumieniu art. 4 pkt 7 RODO, ustalając cele i sposoby ich przetwarzania, z uwzględnieniem zasad wynikających z art. 5 RODO.
5. Strony Umowy zobowiązują się do ochrony udostępnionych danych osobowych, w tym do stosowania organizacyjnych i technicznych środków ochrony danych osobowych. Strony zobowiązują się także do zapoznania z przepisami dotyczącymi ochrony danych osobowych pracowników, którzy będą mieli dostęp do danych osobowych udostępnionych przez Strony Umowy oraz do nadania im stosownych upoważnień do przetwarzania danych osobowych.
6. Strony Umowy w związku z udostępnieniem danych osobowych zobowiązane są do spełnienia obowiązku informacyjnego wobec osób, których dane pozyskują.
7. Polska Grupa Górnicza S.A. spełnia obowiązek informacyjny wynikający z art. 13 oraz art. 14 RODO na stronie internetowej Polskiej Grupy Górniczej S.A. w zakładce RODO, w załączniku „Kontrahenci/Pracownicy Kontrahentów”. Dla kategorii osób Pracownicy Polskiej Grupy Górniczej S.A., powyższy obowiązek został spełniony na Portalu Pracowniczym.

Załącznik nr 4 do Umowy ramowej

OGÓLNE WARUNKI UMOWY WYKONAWCZEJ

W przypadku umowy zawieranej papierowo:

zawarta w dniu w, pomiędzy:

albo

W przypadku umowy zawieranej elektronicznie:

Niniejsza Umowa została zawarta przez Strony na skutek złożenia oświadczenia woli w formie elektronicznej w taki sposób, że każda ze Stron opatrzyła treść Umowy kwalifikowanym podpisem elektronicznym. Każda Strona otrzymuje egzemplarz Umowy zawartej w wyżej opisany sposób i w formie za pośrednictwem poczty elektronicznej.

Strony przyjmują jako datę jej zawarcia - datę złożenia ostatecznego podpisu

Strony umowy:

POLSKA GRUPA GÓRNICZA S.A. z siedzibą w Katowicach przy ul. Powstańców 30, kod pocztowy 40-039, **Oddział**, adres:, ul., zarejestrowana przez Sąd Rejonowy Katowice-Wschód w Katowicach Wydział Gospodarczy pod numerem KRS 0000709363, wysokość kapitału zakładowego całkowicie wpłaconego: 3 916 718 300,00 zł, NIP 634-283-47-28, REGON: 360615984, nr rejestrowy BDO 000014704, zwana w treści Umowy Zamawiającym, reprezentowana przez osoby umocowane.

i

I., ..-....., ul. Nr,

zarejestrowaną w Krajowym Rejestrze Sądowym pod numerem KRS, o kapitale zakładowym wynoszącym i wpłaconym....., będącą podatnikiem VAT i posiadającą NIP: zwaną w treści umowy „**Wykonawcą**” reprezentowaną przez osoby umocowane.

Adres poczty elektronicznej, na który należy kierować Zaproszenie do udziału w postępowaniu wykonawczym oraz Zamówienie wykonawcze -

oraz

II., ..-....., ul. Nr,

zarejestrowaną w Krajowym Rejestrze Sądowym pod numerem KRS, o kapitale zakładowym wynoszącym i wpłaconym....., będącą podatnikiem VAT i posiadającą NIP: zwaną w treści umowy „**Wykonawcą**” reprezentowaną przez osoby umocowane.

Adres poczty elektronicznej, na który należy kierować Zaproszenie do udziału w postępowaniu wykonawczym oraz Zamówienie wykonawcze -

oraz

"n"

§1. Podstawa zawarcia Umowy

1. Umowa ramowa nr z dnia

§2. Przedmiot Umowy

1. Przedmiotem niniejszej umowy jest ustalenie zasad i warunków realizacji Zamówień wykonawczych udzielonych przez Zamawiającego na „Remont przekładni do przenośników zgrzeblowych eksploatowanych w Oddziałach PGG S.A.” w trakcie obowiązywania Umowy ramowej nr z dnia.....

2. Szczegółowy opis przedmiotu zamówień wykonawczych oraz ceny jednostkowe maksymalne zostały określone w Załącznikach nr 1 i 2 do Umowy ramowej.
3. Wykonawca odpowiada za wykonanie usługi zgodnie z wymaganiami określonymi w Umowie wykonawczej oraz ofercie złożonej w postępowaniu wykonawczym.
4. Wykonawca oświadcza, że Przedmiot Umowy spełnia wszystkie wymagania określone przez Zamawiającego w postępowaniu o udzielenie zamówienia, w wyniku którego zawarto Umowę wykonawczą.
5. Wykonawca oświadcza, że przedmiot Umowy wykonawczej jest wolny od wad prawnych i fizycznych i nie narusza praw majątkowych i niemajątkowych, znaków handlowych, patentów, praw autorskich osób trzecich oraz jest zgodny ze złożoną ofertą.
6. W przypadku wystąpienia przez osobę trzecią z jakimkolwiek roszczeniem przeciwko Zamawiającemu wynikającym z naruszenia praw autorskich, praw własności przemysłowej lub know-how przez przedmiot zamówienia, Wykonawca poniesie (zwróci Zamawiającemu) wszystkie koszty i wydatki z tym związane, wliczając w to koszty zapłacone przez Zamawiającego na rzecz osób trzecich, których prawa zostały naruszone.
7. Realizacja Umowy wykonawczej nie wymaga świadczenia usług przez Zamawiającego na rzecz Wykonawcy na podstawie odrębnej umowy (Umowa Przychodowa). W przypadku konieczności korzystania z usług łaźni, lampowni, ECP (markowni), maskowni, wody, Zamawiający gwarantuje dostęp do ww. świadczeń. Ze względu na jednostkowy charakter świadczeń Wykonawca nie będzie za nie dodatkowo obciążany.

§3. Cena i sposób rozliczeń

1. Wartość przedmiotu Umowy wykonawczej jest określona w dokumencie Zamówienia wykonawczego.
2. Wartość Umowy wykonawczej netto zawiera wszelkie koszty związane z jej realizacją a Wykonawcy nie przysługuje żadne dodatkowe/uzupełniające wynagrodzenie z tego tytułu. Wynagrodzenie obejmuje w szczególności:
 - 1) koszt wykonania przedmiotu zamówienia,
 - 2) znakowania podzespołów przedmiotu dostawy,
 - 3) koszt odbioru do remontu i dostawy do Zamawiającego po wykonanym remoncie, łącznie z ubezpieczeniem na czas transportu, (w przypadku, gdy z realizacją zamówienia wiążą się obowiązki celne (w tym związane z formalnościami celnymi i zapłatą cła), obowiązki te spoczywają na Wykonawcy,
 - 4) koszt udziału w montażu, uruchomieniu i odbiorze technicznym przedmiotu zamówienia w wyrobiskach dołowych kopalni – jeżeli dotyczy,
 - 5) koszt prowadzenia serwisu w okresie gwarancji,
 - 6) koszty prób i badań sprawdzających.
3. Do ceny netto zostanie doliczony podatek od towarów i usług w obowiązującej wysokości.
4. Wszelkie rozliczenia będą dokonywane w złotych polskich.
5. W przypadku, kiedy zrealizowana wartość umowy będzie niższa od maksymalnej, Wykonawcy nie przysługuje jakiegokolwiek wynagrodzenie oraz jakiegokolwiek roszczenie odszkodowawcze z tytułu niezrealizowanej części Umowy.

§4. Fakturowanie i płatności

1. Rozliczenie przedmiotu umowy nastąpi na podstawie faktury wystawionej zgodnie z obowiązującymi przepisami prawa. Na fakturze należy podać numer Zamówienia Wykonawczego, pod którym zostało wpisane do elektronicznego rejestru.
2. Gdy Wykonawcą umowy jest konsorcjum, w Protokole odbioru wskazuje się członka konsorcjum który wystawi fakturę za objęty protokołem przedmiot umowy. W przypadku gdy faktury za objęty protokołem przedmiot umowy wystawi dwóch lub więcej członków konsorcjum w protokole odbioru wskazuje się wartość netto każdej z faktur. Zapłata faktur zgodnie ze wskazaniem zawartym w protokole odbioru jest równoznaczna ze spełnieniem świadczenia za objęty protokołem przedmiot umowy wobec wszystkich wykonawców umowy. W przypadku

braku takich informacji w dokumentach zamówienia (umowie, protokole) Zamawiający w razie sporu pomiędzy członkami konsorcjum dokona zapłaty temu członkowi konsorcjum, który faktycznie wykonał usługę (wystawił protokół odbioru).

3. Do faktury Wykonawca zobowiązany jest dołączyć Protokół odbioru podpisany przez osoby odpowiedzialne za nadzór i realizację umowy z obu stron.
4. Fakturę należy wystawić na adres:

Polska Grupa Górnicza S.A
40-039 Katowice, ul. Powstańców 30

Oddział KWKRUCH (wskazany w dokumencie Zamówienia)
oraz przekazać na adres:

Polska Grupa Górnicza S.A.
44-122 Gliwice, ul. Jasna 8

5. W przypadku gdy zostało podpisane porozumienie o przesyłaniu faktur drogą elektroniczną, fakturę oraz Protokół odbioru należy wysyłać na adres wskazany w porozumieniu.
6. Faktury muszą zostać sporządzone w języku polskim i zawierać numer zamówienia wykonawczego, pod którym zostało wpisane do elektronicznego rejestru umów Zamawiającego.
7. Faktury będą wystawiane w walucie polskiej. Wszelkie płatności dokonywane będą w walucie polskiej.
8. Przy zapłacie zobowiązania wynikającego z umowy, Zamawiający zastrzega sobie prawo wskazania tytułu płatności (numeru faktury).
9. Zamawiający oświadcza, że nie spełnia warunków do zakwalifikowania go do kategorii mikroprzedsiębiorstw oraz małych i średnich przedsiębiorstw określonych w Załączniku 1 do Rozporządzenia Komisji (UE) nr 651/2014 z dnia 17 czerwca 2014 roku uznającego niektóre rodzaje pomocy za zgodne z rynkiem wewnętrznym w zastosowaniu art. 107 i 108 Traktatu (Dz. Urz. UE L187 z 26.06.2014 r.), tym samym posiada status dużego przedsiębiorcy w rozumieniu art. 4 pkt 6) ustawy z dnia 8 marca 2013 roku o przeciwdziałaniu nadmiernym opóźnieniom w transakcjach handlowych (Dz. U. z 2023 r., poz. 711,852, z późn. zm.).
10. Wykonawca składa oświadczenie o posiadaniu statusu mikroprzedsiębiorcy, małego przedsiębiorcy, średniego przedsiębiorcy, dużego przedsiębiorcy, które stanowiło będzie **Załącznik do Umowy**.
11. Termin płatności faktur dokumentujących zobowiązania wynikające z Umowy wynosi **30 dni** od daty wpływu faktury do Zamawiającego
12. Jako termin zapłaty przyjmuje się datę obciążenia rachunku bankowego Zamawiającego.
13. Numer rachunku bankowego Wykonawcy będzie wskazywany każdorazowo tylko i wyłącznie na fakturach. Rachunek bankowy wskazany na fakturach powinien być zgodny z numerem rachunku bankowego zawartego w wykazie podmiotów prowadzonych przez szefa KAS).
14. Zapłata faktury korygującej nastąpi w terminie 30 dni od daty jej dostarczenia do Zamawiającego, jednak nie wcześniej niż w terminie płatności faktury pierwotnej.
15. Wszelkie, wynikające z umowy należności (należność główna, należności uboczne, w tym odszkodowania, kary umowne i inne) nie mogą być przedmiotem obrotu, zabezpieczenia, przewłaszczenia, prawa rzeczowego, ani obciążenia, w tym cesji, sprzedaży, zastawu rejestrowego, jak również upoważnienia, w tym upoważnienia inkasowego, bez pisemnej zgody Zamawiającego. Powyższe nie wyklucza możliwości udzielenia radcy prawnemu/adwokatowi prowadzącemu obsługę prawną Wykonawcy pełnomocnictwa do dochodzenia, w jego imieniu, należności wynikających z umowy.
16. Jeżeli do przedmiotu zamówienia będą miały zastosowanie przepisy o podatku od towarów i usług ustanawiające mechanizm podzielonej płatności Strony obowiązują się uwzględnić ten mechanizm w rozliczaniu Umowy.
17. Zgodnie z przepisami polskiego prawa podatkowego: ustawa z dnia 26 lipca 1991 r. o podatku dochodowym od osób fizycznych (dalej: updof) oraz ustawa z dnia 15 lutego 1992 r. o podatku dochodowym od osób prawnych (dalej: updop), w stosunku do dochodów uzyskiwanych przez firmę zagraniczną na terytorium Polski, w momencie wypłaty należności wynikających z umowy, na podstawie art. 26 ust. 1 ustawy pdop oraz 41 ust. 4 ustawy pdof, na Zamawiającym ciąży

obowiązek poboru zryczałtowanego podatku dochodowego od tych wypłat, zwanego podatkiem u źródła. Wypłata należności wynikających z umowy, zostanie każdorazowo pomniejszona o wartość pobranego podatku u źródła.

18. W przypadku zawarcia Umowy przychodowej Wykonawca wyraża zgodę na potrącenie wierzytelności Zamawiającego z tytułu umowy przychodowej z wynagrodzenia należnego Wykonawcy. W przypadku gdy Umowa została zawarta z Konsorcjum każdy z członków Konsorcjum wyraża zgodę na potrącenie wierzytelności z tytułu umowy przychodowej z wynagrodzenia mu należnego. Każdy z członków Konsorcjum pozostaje dłużnikiem solidarnym, tzn. odpowiada za cały dług niezależnie od tego, który z członków Konsorcjum jest zleceniobiorcą usług świadczonych na podstawie Umowy przychodowej – *jeżeli dotyczy*.

§5. Termin realizacji Umowy wykonawczej

1. Maksymalny termin realizacji zamówienia wykonawczego został określony w dokumencie Zamówienia wykonawczego.
2. Strony ustalają, że termin realizacji Zamówienia wykonawczego rozpoczyna się z chwilą dostarczenia do Wykonawcy Zamówienia wykonawczego. Termin realizacji obejmuje również czas potrzebny Wykonawcy na odbiór maszyny/urządzenia/podzespołu. W przypadku braku możliwości odbioru przedmiotu zamówienia z winy Zamawiającego termin realizacji zamówienia zostanie odpowiednio wydłużony. Przedmiot remontu dostępny będzie do odbioru z chwilą dostarczenia Zamówienia wykonawczego do Wykonawcy.
3. **O planowanym zakończeniu remontu maszyny/urządzenia/podzespołu po wykonanym remoncie Wykonawca niezwłocznie, tj. z co najmniej z 3 dniowym wyprzedzeniem poinformuje Zamawiającego drogą elektroniczną na adres podany w zleceniu. Miejsce i planowany termin dostawy maszyny/urządzenia/podzespołu po wykonanym remoncie (również w ramach naprawy gwarancyjnej) wykonawca każdorazowo uzgodni z przedstawicielem Działu odpowiedzialnego za Gospodarkę Produkcji, Remontów, Serwisów i Dzierżaw w Oddziale z co najmniej 1-dniowym wyprzedzeniem (ze względów organizacyjnych zaleca się 3-dniowe wyprzedzenie). Dopuszcza się możliwość zmiany miejsca dostawy tj. do innego Oddziału/Ruchu/Centrum Rezerw Wspólnych niż Oddział, który przekazał urządzenie do remontu.**
4. Wywóz maszyn, urządzeń i ich podzespołów do i z remontu (w tym remontu gwarancyjnego) odbywa się co do zasady transportem samochodowym w dni robocze od poniedziałku do piątku w godzinach od 7⁰⁰ do 13⁰⁰
5. Miejsca i terminy odbioru urządzenia / maszyny / podzespołu do remontu / remontu gwarancyjnego będą każdorazowo wskazane Wykonawcy przez przedstawiciela Zespołu odpowiedzialnego za Gospodarkę Środkami Produkcji, Remonty, Serwisy i Dzierżawy w Oddziale.
6. O terminie odbioru maszyny/urządzenia/podzespołu do remontu Wykonawca poinformuje Centrum demontażowe lub Oddział niezwłocznie po otrzymaniu Zamówienia wykonawczego.
7. Wykonawca ponosi koszty wynikające z nieuzasadnionego przybycia Zamawiającego i/lub jego przedstawiciela w celu udziału w odbiorze przedmiotu remontu.
8. W dniu zakończenia remontu Wykonawca musi posiadać wymagane przez Zamawiającego sprawozdanie z przeprowadzonych prób i badań.
9. Po dokonaniu remoncie Wykonawca umożliwi przedstawicielowi Zamawiającego - Ekspertowi przeprowadzenie odbioru technicznego wraz z próbami stanowiskowymi na terenie swojego zakładu.
10. Wykonawca zobowiązany jest powiadomić Zamawiającego o każdej zmianie planowanego terminu zakończenia remontu (co najmniej w dniu poprzedzającym termin planowanego zakończenia remontu)
11. Za datę wykonania usługi remontowej przyjmuje się datę podpisania przez obie strony umowy Protokołu zdawczo-odbiorczego z odbioru urządzenia/podzespołu po wykonanym remoncie i dostarczeniu urządzenia do miejsca wskazanego przez Zamawiającego.

§6. Szczególne obowiązki Wykonawcy

1. W celu szczegółowego zaznajomienia się ze stanem technicznym przedmiotu remontu Wykonawca zobowiązany jest przed złożeniem oferty w postępowaniu wykonawczym do dokonania oględzin przedmiotu remontu. Za skutki braku udziału Wykonawcy w oględzinach przedmiotu remontu odpowiedzialność ponosi Wykonawca.
2. W związku z powyższym przedmiotem ewentualnego rozszerzenia nie będą czynności, podzespoły, części:
 - 1) określone przez Zamawiającego w zakresie remontu (Protokole eksperckim Opisie przedmiotu zamówienia),
 - 2) możliwe do stwierdzenia przez Wykonawcę w trakcie oględzin.
3. W przypadku gdy w trakcie oględzin Wykonawca stwierdzi rozbieżności pomiędzy opisem zakresu remontu (w protokole eksperckim/Opisie przedmiotu zamówienia) a stanem faktycznym powinien zgłosić to drogą email do Zamawiającego w celu ustalenia przez Zamawiającego ostatecznego zakresu remontu (ewentualnej modyfikacji zakresu remontu).
4. W przypadku gdy po udzieleniu Zamówienia wykonawczego wystąpi potrzeba rozszerzenia zakresu remontu (wymiany innych części lub wykonanie innych czynności niż przewidywał zakres ustalony w „Protokole końcowym”) podstawą do uznania tego rozszerzenia będzie zatwierdzony przez osobę wskazaną do podpisania w imieniu Zamawiającego Protokół z konieczności dodatkowych oględzin.
5. W przypadku wystąpienia konieczności rozszerzenia zakresu rzeczowego remontu w stosunku do zakresu objętego zamówieniem wykonawczym, termin realizacji zamówienia wydłuża się o okres niezbędny do ustalenia i zatwierdzenia poszerzonego zakresu rzeczowego remontu. W takim przypadku termin realizacji wstrzymany jest z chwilą zgłoszenia przez Wykonawcę konieczności rozszerzenia zakresu rzeczowego remontu.
6. Na podstawie Protokołu z konieczności dodatkowych oględzin osoba wskazana przez Zamawiającego przeprowadzi z Wykonawcą negocjacje w zakresie ustalenia wartości zamówienia uzupełniającego, po czym Zamawiający udzieli Zamówienia wykonawczego-upełniającego stanowiącego aneks do pierwotnego Zamówienia wykonawczego, które doręczy drogą elektroniczną na zasadach opisanych w niniejszej umowie ramowej.
7. W przypadku gdy po udzieleniu Zamówienia wykonawczego Zamawiający stwierdzi, iż prowadzenie remontu w zakresie rozszerzonym jest niezasadne (nieopłacalne) lub udzielenie Zamówienia wykonawczego uzupełniającego skutkowałoby przekroczeniem wartości umowy, Wykonawca zwraca przedmiot zamówienia i przysługuje mu prawo do wystąpienia o zwrot udokumentowanych, poniesionych dotychczas kosztów, ale ich wartość nie może być większa niż 10% wartości brutto zamówienia wykonawczego.
8. Po dokonanych remoncie Wykonawca umożliwi przedstawicielowi Zamawiającego - Ekspertowi przeprowadzenie odbioru technicznego (w tym prób stanowiskowych) na terenie swojego zakładu lub w innym miejscu, które wskaże w zgłoszeniu zakończenia remontu.
9. Zamawiający zastrzega sobie możliwość weryfikacji wyników zawartych w sprawozdaniach z przeprowadzonych prób i badań poprzez wykonanie prób i badań sprawdzających na stanowisku prób wskazanym przez Zamawiającego.
10. Wykonawca zobowiązany jest do zwrotu części zamiennych, podzespołów i materiałów podlegających wymianie (z wyjątkiem uszczelnień oraz odpadów/elementów niebędących odzyskiem złomowym a wymagających utylizacji np. drobna elektronika – układy scalone, płytki drukowane, ogniwa baterii powszechnego użytku).
11. Próby i badania sprawdzające stanowią nieodzowną czynność remontu wliczoną w jego cenę.
12. Wykonawca wymagane w SOPZ dokumenty potwierdzające jakość wykonanych usług.
13. Po wykonanych remoncie wraz z przedmiotem zamówienia Wykonawca dostarczy dokumenty wskazane w Załączniku nr 2 do Umowy ramowej. Wykaz części i podzespołów wymienionych oraz wykaz części i podzespołów podlegających zwrotowi w zakresie rzeczowym i ilościowym należy przekazywać wraz z Protokołem zdawczo-odbiorczym po wykonanym remoncie.

§7. Podwykonawstwo

1. Wykonawca może powierzyć wykonanie części Umowy Podwykonawcy po uzyskaniu pisemnej zgody Zamawiającego na taką czynność, z zastrzeżeniem ust.6.
2. Zgoda Zamawiającego na powierzenie wykonania części Umowy Podwykonawcy nie rodzi po stronie Zamawiającego solidarnej odpowiedzialność za zapłatę wynagrodzenia należnego Podwykonawcy.
3. Wykonawca zobowiązany jest uzyskać pisemną zgodę Zamawiającego na powierzenie realizacji części zamówienia przez Podwykonawcę. W tym celu Wykonawca powinien wystąpić do Zamawiającego ze stosownym wnioskiem.
4. Wniosek powinien szczegółowo określać:
 - 1) nazwę podwykonawcy,
 - 2) dane kontaktowe podwykonawcy,
 - 3) przedstawicieli podwykonawcy,
 - 4) zakres części Umowy powierzonej do wykonania przez podwykonawcę.
5. Zamawiający w terminie 14 dni od złożenia wniosku przez Wykonawcę wydaje pisemną zgodę na powierzenie realizacji części umowy przez Podwykonawcę z zastrzeżeniem ustępu 8 i 10 niniejszego paragrafu.
6. Brak odpowiedzi Zamawiającego w powyższym terminie, uważa się za wyrażenie zgody na powierzenie wykonania części Umowy podwykonawcy.
7. Za działania Podwykonawców Wykonawca odpowiada jak za działania własne. Postanowienia dotyczące obowiązków związanych z pracownikami lub osobami występującymi po stronie Wykonawcy stosuje się do pracowników/ osób występujących u Podwykonawcy.
8. Zamawiający może nie wyrazić zgody na dopuszczenie Podwykonawcy do wykonywania prac objętych Umową, jeżeli Podwykonawca nie gwarantuje należytego wykonania powierzonych mu prac, w szczególności jeżeli Zamawiający poweźmie wiadomość iż:
 - 1) Podwykonawca nie wykonał lub nienależycie wykonał zobowiązania na rzecz Zamawiającego lub innego podmiotu prowadzącego działalność w sektorze górnictwa,
 - 2) Podwykonawca znajduje się w sytuacji finansowej nie gwarantującej należytego wykonania powierzonych mu zadań (np. nie wypłaca terminowo wynagrodzeń pracownikom, nie reguluje zobowiązań publicznych lub zobowiązań na rzecz innych podmiotów),
 - 3) Podwykonawca jest winny spowodowania wypadku na terenie zakładu górniczego lub spowodowania zagrożenia dla ruchu zakładu górniczego.
9. Rozliczenia pomiędzy Wykonawcą i Podwykonawcą będą dokonywane według ich uregulowań. Wykonawca zobowiązany jest dokonywać terminowo wszelkich rozliczeń z Podwykonawcami zgodnie z obowiązującymi przepisami prawa.
10. Jeżeli Wykonawca zmienia albo rezygnuje z Podwykonawcy, który udostępnił zasoby na zasadach określonych w SWZ w celu wykazania spełniania warunków udziału w postępowaniu określonych w SWZ, Wykonawca jest obowiązany wykazać Zamawiającemu, iż proponowany inny Podwykonawca lub Wykonawca samodzielnie spełnia te warunki w stopniu nie mniejszym niż wymagany w trakcie postępowania o udzielenie zamówienia.
11. Uregulowania niniejszego paragrafu dotyczą także wyrażenia zgody na powierzenie wykonania części Umowy przez Podwykonawcę dalszemu Podwykonawcy.
12. Zmiana lub wprowadzenie nowego Podwykonawcy nie wymaga formy aneksu. Każda ze Stron zobowiązana jest do przekazania pisemnego powiadomienia drugiej Stronie o dokonanej zmianie.

§8. Badania kontrolne (Audyty)

1. W trakcie wykonywania Umowy Zamawiający zastrzega prawo do wykonania Audytu. Wykonawca jest zobowiązany poddać się Audytowi w terminie i zakresie wskazanym przez Zamawiającego. Audyt może dotyczyć w szczególności:
 - 1) warunków techniczno-organizacyjnych oraz zgodności sposobu realizacji usług z postanowieniami Umowy,
 - 2) kwalifikacji i uprawnień pracowników w zakresie zgodności z wymaganiami Zamawiającego,

- 3) przestrzegania przepisów powszechnie obowiązujących oraz wewnętrznych uregulowań Zamawiającego w zakresie ochrony środowiska i BHP,
 - 4) przestrzegania przepisów powszechnie obowiązujących oraz wewnętrznych uregulowań Zamawiającego w zakresie dyscypliny i czasu pracy,
 - 5) prawidłowości wykonywania Przedmiotu Umowy,
 - 6) posiadania przez Wykonawcę wymaganych dopuszczeń i certyfikatów.
2. Czas trwania Audytu może wynieść od 1 do 5 dni roboczych (dni od poniedziałku do piątku z wyłączeniem dni ustawowo wolnych od pracy).
 3. Liczba Audytów w trakcie trwania Umowy nie może przekroczyć 2 na rok kalendarzowy obowiązywania Umowy.
 4. Zasady ustalenia terminu przeprowadzenia Audytu:
 - 1) Zamawiający powiadomi Wykonawcę o przewidywanym terminie przeprowadzenia Audytu z wyprzedzeniem 14 dni kalendarzowych w stosunku do planowanej daty jego rozpoczęcia;
 - 2) Powiadomienie o Audycie winno zawierać:
 - a) wskazanie zakresu Audytu,
 - b) proponowany termin rozpoczęcia i zakończenia Audytu,
 - c) inne informacje (np. miejsce Audytu);
 - 3) Wykonawca w terminie 3 dni roboczych od daty otrzymania powiadomienia może wnieść uwagi wraz z uzasadnieniem. Niewniesienie uwag w terminie jest rozumiane jako akceptacja terminu Audytu;
 - 4) W przypadku wniesienia przez Wykonawcę uwag, Zamawiający w terminie 7 dni kalendarzowych od otrzymania uwag ustosunkuje się do tych uwag poprzez:
 - a) uwzględnienie ich
albo
 - b) uzasadnienie odmowy ich uwzględnienia;
 - 5) Termin przeprowadzenia Audytu uznaje się za ustalony jeżeli:
 - a) Wykonawca w terminie określonym w pkt 3) nie wnieśli uwag do otrzymanego powiadomienia;
 - b) Zamawiający uwzględni uwagi wniesione przez Wykonawcę; W takim wypadku obowiązuje termin zaproponowany przez Wykonawcę lub termin wskazany przez Zamawiającego z uwzględnieniem uwag wniesionych przez Wykonawcę;
 - c) Zamawiający odmówi uznania wniesionych przez Wykonawcę uwag; w takim wypadku obowiązuje termin pierwotnie wyznaczony w powiadomieniu.
 5. W przypadku wystąpienia utrudnień w rozpoczęciu lub przeprowadzeniu lub zakończeniu Audytu z przyczyn leżących po stronie Wykonawcy, Zamawiający wezwie Wykonawcę do umożliwienia rozpoczęcia lub prowadzenia lub zakończenia Audytu w wyznaczonym terminie nie dłuższym niż 5 dni roboczych.
 6. Audyt przeprowadzany jest w obecności przedstawiciela Wykonawcy. Niestawienie się przedstawiciela Wykonawcy nie wstrzymuje wykonywania czynności w ramach Audytu. Przedstawiciel wykonawcy zostanie każdorazowo zapoznany z czynnościami przeprowadzonymi pod jego nieobecność, czynności te nie będą powtarzane.
 7. Za przeprowadzenie Audytu Wykonawcy nie przysługuje dodatkowe wynagrodzenie.
 8. Wyniki Audytu zatwierdzone przez Pełnomocnika Zamawiającego zostaną przekazane Wykonawcy.
 9. Wyniki Audytu stwierdzające nienależyte wykonywanie Umowy lub realizację Umowy niezgodnie z przepisami prawa lub regulacjami wewnętrznymi Zamawiającego, mogą być podstawą odstąpienia od Umowy z winy Wykonawcy.

§9. Kary umowne i odpowiedzialność odszkodowawcza Wykonawcy

1. Zamawiający **może naliczyć** Wykonawcy kary umowne:
 - 1) za odstąpienie od realizacji Zamówienia wykonawczego przez jedną ze stron z przyczyn leżących po stronie Wykonawcy - w wysokości 20 % netto niezrealizowanej części Zamówienia wykonawczego oraz koszty różnicy pomiędzy ceną zawartą

- w Zamówieniu wykonawczym, a ceną realizacji tego zamówienia u innego wykonawcy (ewentualnie u tego samego wykonawcy, ale po wyższej cenie), jeżeli zlecenie remontu będzie podyktowane koniecznością utrzymania ruchu zakładu górniczego.
- 2) za każdy rozpoczęty dzień zwłoki w realizacji przedmiotu Zamówienia wykonawczego w wysokości:
 - a) od 1 do 30 dnia - 0,1 % wartości netto niezrealizowanej w terminie części Zamówienia wykonawczego za każdy dzień,
 - b) od 31 do 60 dnia - 0,2 % wartości netto niezrealizowanej w terminie części Zamówienia wykonawczego za każdy dzień,
 - c) od 61 dnia - 0,5 % wartości netto niezrealizowanej w terminie części Zamówienia wykonawczego za każdy dzień.
 - 3) za każdą rozpoczętą godzinę zwłoki w usunięciu wady gwarancyjnej maszyny/urządzenia/podzespołu oddanego do ruchu w wysokości: 100,00 zł ponad termin określony w Zamówieniu wykonawczym.
 - 4) za każdą rozpoczętą dobę zwłoki w usunięciu wady gwarancyjnej maszyny/urządzenia/podzespołu nie oddanego do ruchu w wysokości: 100,00 zł ponad termin określony w Zamówieniu wykonawczym.
 - 5) w przypadku stwierdzenia, że czynności odbiorcze, serwisowe będą wykonywane na terenie zakładu górniczego przez pracowników wykonawcy nie posługujących się językiem polskim w mowie i piśmie w stopniu warunkującym porozumiewanie się w wysokości 200 zł za każdy stwierdzony przypadek.
 - 6) za nieprzygotowanie wymaganych dokumentów niezbędnych do odbioru przedmiotu zamówienia u wykonawcy w wysokości 500,00 zł netto za każdy przypadek.
2. Przez część umowy/Zamówienia wykonawczego rozumie się całą partię ujętą w jednej pozycji Zamówienia wykonawczego.
 3. Zamawiający naliczy karę umową w wysokości minimalnego wynagrodzenia na dany rok za każdy stwierdzony przypadek naruszenia przez Wykonawcę lub podwykonawcę przepisu art. 22 §1 Kodeksu pracy w stosunku do osób realizujących przedmiotowe zamówienie na rzecz Zamawiającego.
 4. W przypadku stwierdzenia u pracowników Wykonawcy na etapie stawiania się do pracy np. serwisu gwarancyjnego lub w trakcie wykonywania pracy: stanu po użyciu alkoholu, stanu nietrzeźwości, stanu pod wpływem narkotyków lub innych substancji, których oddziaływanie na organizm pracownika uniemożliwia należyte wykonanie obowiązków pracowniczych, używania/spożywania ww. substancji w czasie pracy lub w miejscu pracy lub wnoszenia ww. substancji na teren zakładu pracy, Wykonawca zobowiązuje się zapłacić Zamawiającemu karę umowną w wysokości 1.000,00 zł (jeden tysiąc złotych 00/100) od każdego ujawnionego przypadku.
 - 1) Stan po użyciu alkoholu zachodzi, gdy zawartość alkoholu prowadzi do obecności w wydychanym powietrzu od 0,1 mg do 0,25 mg alkoholu w 1 dm³ odpowiadające stężeniu alkoholu we krwi od 0,2‰ do 0,5‰ alkoholu, zaś stan nietrzeźwości powyżej 0,5‰ (Ustawa z dnia 26.10.1982 r. O wychowaniu w trzeźwości i przeciwdziałaniu alkoholizmowi)
 - 2) W przypadku stwierdzenia stanu po użyciu alkoholu względnie stanu nietrzeźwości u pracownika Wykonawcy oraz stawienie się do pracy pod wpływem narkotyków lub innych substancji, których oddziaływanie na organizm pracownika uniemożliwia należyte wykonanie obowiązków pracowniczych powinien zostać zgłoszony do osoby odpowiedzialnej za realizację umowy ze strony Wykonawcy.
 5. W przypadku ujawnienia dokonania przez pracownika/ów Wykonawcy zaboru mienia Zamawiającego lub firm mających siedzibę na terenie Zamawiającego, Wykonawca w całości pokryje straty wynikłe z dokonanego zaboru, a także zapłaci Zamawiającemu karę pieniężną w wysokości 1.000,00 zł (jeden tysiąc złotych 00/100) od każdego dokonanego zaboru.
 6. Łączna wysokość kar umownych przysługujących Zamawiającemu może być naliczana do kwoty równej całkowitej wartości netto Zamówienia wykonawczego, którego dotyczy roszczenie.

7. W przypadku konieczności zlecenia przez Zamawiającego zrealizowania lub dokończenia przedmiotu Zamówienia wykonawczemu innemu Wykonawcy w wyniku:
 - 1) nie przystąpienia przez Wykonawcę w danym dniu do realizacji zamówienia,
 - 2) odstąpienia od Umowy z winy Wykonawcy
 - Wykonawca zobowiązany jest do pokrycia ewentualnej różnicy pomiędzy kosztami realizacji zamówienia u innego Wykonawcy, a kosztami wynikającymi z Umowy.
- W przypadku wystąpienia przez Zamawiającego z roszczeniem Zamawiający nie przewiduje naliczania dodatkowych kar z tego tytułu. Wartość roszczenia w takim przypadku powinna odpowiadać cenie rynkowej usługi i nie przekraczać wartości umowy.
8. Termin płatności noty księgowej wystawionej tytułem kar umownych wynosi 30 dni od dnia wystawienia noty.
9. Strony mogą naliczyć karę umowną za odstąpienie od Umowy przez jedną ze stron z przyczyn leżących po drugiej stronie w wysokości 20 % netto niezrealizowanej części Umowy, co nie dotyczy przypadków określonych w §Rozwiązanie, odstąpienie lub wypowiedzenie Umowy ust. 4 i 5.
10. Zamawiający może potrącić naliczone kary umowne z wynagrodzenia przysługującego Wykonawcy.
11. Strony umowy mogą na zasadach ogólnych dochodzić odszkodowania przewyższającego wysokość kar umownych.

§10. Rozwiązanie, odstąpienie lub wypowiedzenie Umowy

1. Strony mogą w każdej chwili rozwiązać umowę na mocy porozumienia stron.
2. W przypadku niewykonania lub nienależytego wykonywania zobowiązania wynikającego z Umowy wykonawczej przez jedną ze stron, po wyznaczeniu przez drugą ze stron odpowiedniego dodatkowego terminu do wykonania Umowy wykonawczej, druga strona w przypadku bezskutecznego upływu tego terminu, będzie uprawniona do odstąpienia od Umowy ex nunc (od teraz). Jeżeli świadczenia stron są podzielne, a jedna ze stron dopuszcza się zwłoki tylko co do części świadczenia, uprawnienie do odstąpienia od Umowy wykonawczej przysługujące drugiej stronie ogranicza się, według jej wyboru, albo do tej części, albo do całej reszty nie spełnionego świadczenia. Strona ta może także odstąpić od całości, jeżeli wykonanie częściowe nie miałoby dla niej znaczenia ze względu na właściwość zobowiązania albo ze względu na zamierzony przez nią cel umowny, wiadomy stronie będącej w zwłoce.
3. Zamawiającemu przysługuje prawo odstąpienia od Umowy wykonawczej ex nunc (od teraz) w przypadku naruszenia przez Wykonawcę przepisów prawa, skutkujących powstaniem zagrożenia bezpieczeństwa mienia Zamawiającego lub zdrowia, życia pracowników. Prawo to Zamawiający może wykonywać w ciągu 30 dni od powzięcia przez niego wiadomości o naruszeniu przez Wykonawcę przepisów prawa skutkujących powstaniem w/w zagrożeń. W takim przypadku Wykonawcy przysługuje wynagrodzenie należne mu z tytułu wykonania części Umowy wykonawczej.
4. Zamawiający zastrzega sobie prawo do jednostronnego odstąpienia od Umowy wykonawczej lub jej części ex nunc (od teraz) w przypadku:
 - 1) odstąpienia lub wypowiedzenia Umowy ramowej,
 - 2) wystąpienia istotnej zmiany okoliczności powodującej, że jej wykonanie nie leży w interesie publicznym, czego nie można było przewidzieć w chwili zawarcia Umowy wykonawczej. Odstąpienie może nastąpić w terminie 30 dni od powzięcia wiadomości o powyższych okolicznościach. W takim przypadku Wykonawcy przysługuje wynagrodzenie należne mu z tytułu wykonania części Umowy wykonawczej.
 - 3) utraty przez Wykonawcę posiadanych uprawnień, do wykonywania działalności lub czynności objętej przedmiotem zamówienia, jeżeli przepisy prawa nakładają obowiązek ich posiadania,
 - 4) w przypadku niedostarczenia Zamawiającemu kopii nowej polisy ubezpieczeniowej OC obejmującej kolejny okres, na skutek wygaśnięcia polisy ubezpieczeniowej w okresie realizacji zamówienia – jeżeli dotyczy.

- 5) w przypadku zaproponowania innego podwykonawcy, w wyniku zmiany albo rezygnacji przez Wykonawcę z podwykonawcy, w celu wykazania spełniania warunków udziału w postępowaniu, wymaganych w trakcie postępowania o udzielenie zamówienia.
 - 6) zatrudnienia przez Wykonawcę do realizacji zamówienia pracowników, którzy byli w przeszłości zatrudnieni jako pracownicy Polskiej Grupy Górnicznej a stosunek pracy został z nimi rozwiązany, na podstawie artykułu 52 § 1 pkt. 1 i 3 Kodeksu pracy.
 - 7) otwarcia postępowania likwidacyjnego,
 - 8) nieprzystąpienia w terminie do realizacji przedmiotu Umowy wykonawczej bez uzasadnionej przyczyny lub przerwania realizacji przedmiotu Umowy wykonawczej bez zgody Zamawiającego, jeżeli przerwa ta trwała będzie dłużej niż 3 dni robocze,
 - 9) wykonywania przedmiotu Umowy wykonawczej niezgodnie z jej zapisami lub dokumentacją,
 - 10) wykonywania Umowy wykonawczej w sposób zagrażający imieniu Zamawiającego lub spółek zależnych i powiązanych z Zamawiającym,
 - 11) naruszenia przez Wykonawcę innego jego obowiązku, które nie zostało usunięte w odrębnie wskazanym terminie liczonym od dnia doręczenia takiego wezwania, które w szczególności będzie zawierać:
 - a) określenie szczegółów naruszenia,
 - b) żądanie usunięcia wymienionych naruszeń,
 - c) termin na wykonanie żądań.
5. Zamawiającemu przysługuje prawo wypowiedzenia Umowy wykonawczej ex nunc (od teraz) z zachowaniem okresu wypowiedzenia wynoszącego 30 dni, określonego w odrębnym oświadczeniu, w przypadku:
- 1) ograniczenia produkcji lub reorganizacji w jednostkach organizacyjnych Zamawiającego, powodujących możliwość wykorzystania uwolnionych środków produkcji lub potencjału ludzkiego do samodzielnej realizacji przez Zamawiającego świadczeń objętych Umową wykonawczą;
 - 2) zmian w strukturze organizacyjnej Zamawiającego, skutkującej tym że świadczenie objęte umową nie może być zrealizowane,
 - 3) niewykonywania lub nienależytego wykonywania zamówienia z przyczyn leżących po stronie wykonawcy, przy czym za:
 - a) niewykonywanie zamówienia rozumie się wielokrotne uchylanie się przez Wykonawcy od realizacji Umowy wykonawczej w całości lub w części,
 - b) nienależyte wykonywanie zamówienia rozumie się wykonywanie zamówienia w sposób niezgodny ze sposobem określonym w Umowie wykonawczej, skutkującym tym, iż uzyskany efekt realizacji zamówienia jest nieprzydatny do konkretnych celów planowanych przez Zamawiającego.
6. Postanowienia ust. 1-5 nie wyłączają możliwości odstąpienia od Umowy wykonawczej na podstawie przepisów kodeksu cywilnego.

§11. Zmiany Umowy wykonawczej

1. Zmiany Umowy wykonawczej będą dokonywane poprzez aneksy sporządzone w formie pisemnej i podpisane przez Strony, pod rygorem nieważności.
2. Strony dopuszczają możliwość dokonywania wszelkich nieistotnych zmian umowy, zgodnie z art. 455 ustawy Pzp, wszelkich zmian dopuszczalnych z mocy prawa i nie wymagających przewidzenia w SWZ, a także zmian których zakres, charakter i warunki wprowadzenia przewidziano w ustępach następnych.
3. Zmiany terminu realizacji Umowy wykonawczej:
 - 1) spowodowane warunkami atmosferycznymi, w szczególności:
 - a) klęski żywiołowe;
 - b) warunki atmosferyczne uniemożliwiające, realizację usług, tj. mróz, powódź, niska lub wysoka temperatura, opady śniegu.

- 2) będące następstwem okoliczności leżących po stronie Zamawiającego, w szczególności: wstrzymanie realizacji Umowy wykonawczej przez Zamawiającego ze względów technologicznych, organizacyjnych i ekonomicznych,
- 3) będące następstwem działania organów administracji, w szczególności:
 - a) przekroczenie określonych przez prawo terminów wydawania przez organy administracji decyzji, zezwoleń, itp.;
 - b) odmowa wydania przez organy administracji wymaganych decyzji, zezwoleń, uzgodnień na skutek błędów w dokumentacji projektowej,
 - c) konieczność uzyskania wyroku sądowego, lub innego orzeczenia sądu lub organu, nie przewidywana przy zawieraniu Umowy wykonawczej;
 - d) konieczność zaspokojenia roszczeń lub oczekiwań osób trzecich – w tym grup społecznych lub zawodowych nie artykułowanych lub nie możliwych do jednoznacznego określenia w chwili zawierania Umowy wykonawczej;
 - e) spowodowane innymi przyczynami zewnętrznymi) niezależnymi od Zamawiającego oraz Wykonawcy skutkującymi niemożliwością prowadzenia działań w celu wykonania Umowy wykonawczej.

W przypadku wystąpienia którejkolwiek z ww. okoliczności termin wykonania Umowy wykonawczej może ulec odpowiedniemu przedłużeniu, o czas niezbędny do zakończenia wykonywania jej przedmiotu w sposób należyty, nie dłużej jednak niż o okres trwania tych okoliczności.

4. Zmiany sposobu spełnienia świadczenia

- 1) Zmiany technologiczne, w szczególności:
 - a) niedostępność na rynku materiałów lub urządzeń wskazanych w ofercie, dokumentacji projektowej lub technicznej spowodowana zaprzestaniem produkcji lub wycofaniem z rynku tych materiałów lub urządzeń;
 - b) pojawienie się na rynku, części, materiałów lub urządzeń nowszej generacji pozwalających na zaoszczędzenie kosztów realizacji przedmiotu Umowy wykonawczej lub kosztów eksploatacji wykonanego przedmiotu Umowy wykonawczej;
 - c) pojawienie się nowszej technologii wykonania przedmiotu Umowy wykonawczej pozwalającej na zaoszczędzenie czasu realizacji Umowy wykonawczej lub jego kosztów, jak również kosztów eksploatacji wykonanego przedmiotu Umowy wykonawczej;
 - d) konieczność zaspokojenia roszczeń lub oczekiwań osób trzecich – w tym grup społecznych lub zawodowych nie artykułowanych lub nie możliwych do jednoznacznego określenia w chwili zawierania Umowy wykonawczej.
- 2) Zmiany, o których mowa w pkt 1 nie mogą stanowić podstawy zwiększenia wynagrodzenia. Każda ze wskazywanych zmian może być powiązana z obniżeniem wynagrodzenia.
- 3) Zmiany zakresu rzeczowego Umowy wykonawczej: zmniejszenie zakresu rzeczowego Umowy, w tym poprzez jego dostosowanie do aktualnej sytuacji Zamawiającego w związku z dokonanymi u Zamawiającego zmianami ze względów technologicznych, organizacyjnych i ekonomicznych.
- 4) Zmiany osobowe:
 - a) zmiana osób, przy pomocy których Wykonawca realizuje przedmiot Umowy wykonawczej na inne legitymujące się co najmniej równoważnymi uprawnieniami spełniającym wymóg określony przez Zamawiającego,
 - b) zmiana osób, przy pomocy których Wykonawca realizuje przedmiot Umowy wykonawczej, a od których wymagano określonego doświadczenia lub wykształcenia na inne legitymujące się doświadczeniem lub wykształceniem spełniającym wymóg określony przez Zamawiającego,
 - c) zmiana o, której mowa w lit b) będzie niemożliwa, w przypadku gdy dotyczy osoby ocenianej na podstawie podmiotowych kryteriów oceny ofert, chyba że w zamian za taką osobę zostanie zaproponowana osoba o doświadczeniu lub wykształceniu co najmniej takim samym jak posiada osoba zamieniana.
- 5) Zmiany organizacji spełnienia świadczenia:

- a) Zmiana szczegółowego harmonogramu świadczenia lub zmiana innych ustaleń dotyczących terminów spełniania świadczeń w ramach Umowy wykonawczej. Zmiana taka nie może pociągać za sobą zmiany wynagrodzenia.
- b) Zmiana sposobu spełnienia części świadczenia w przypadku udokumentowania przez Wykonawcę niemożności jego spełnienia, w związku z zaprzestaniem lub wstrzymaniem usług, bez zmiany ostatecznego terminu spełnienia.
- c) Produkcji poszczególnych produktów, pod warunkiem, iż nowy produkt posiada parametry techniczne i funkcjonalność nie gorszą niż produkt wskazany w Umowie wykonawczej.
- 6) Zmiana zasad dokonywania odbiorów świadczonych usług lub robót, jeśli nie zmniejszy to zasad bezpieczeństwa i nie spowoduje zwiększenia kosztów dokonywania odbiorów, które obciążałyby zamawiającego.
- 7) Zmiana treści dokumentów przedstawianych wzajemnie przez strony w trakcie realizacji Umowy lub sposobu informowania o realizacji Umowy. Zmiana ta nie może spowodować braku informacji niezbędnych zamawiającemu do prawidłowej realizacji Umowy.
- 8) Zmiany zasad oznaczania i opakowania rzeczy, jeśli oznaczenie lub opakowania zamienne nie naruszają prawa i zasad bezpieczeństwa.
- 9) Płatności:
 - a) w przypadku zmiany w wysokościach i sposobie płatności należności publiczno-prawnych – poprzez dostosowanie treści Umowy do obowiązujących przepisów,
 - b) Zmiany terminów płatności wynikające z wszelkich zmian wprowadzanych do Umowy, a także zmiany samoistne o ile nie spowodują konieczności zapłaty odsetek lub wynagrodzenia w większej kwocie Wykonawcy.
- 10) Miarkowanie wysokości kar umownych w okolicznościach wskazywanych w odpowiednich przepisach kodeksu cywilnego.
5. Pozostałe zmiany
 - 1) siła wyższa uniemożliwiająca wykonanie przedmiotu Umowy wykonawczej zgodnie z SWZ;
 - 2) rezygnacja przez Zamawiającego z realizacji części przedmiotu Umowy wykonawczej. W takim przypadku wynagrodzenie przysługujące Wykonawcy zostanie pomniejszone, przy czym Zamawiający zapłaci za wszystkie spełnione świadczenia oraz udokumentowane koszty, które Wykonawca poniósł w związku z wynikającymi z Umowy wykonawczej planowanymi świadczeniami;
 - 3) zmiany uzasadnione okolicznościami o których mowa w art. 357.1 Kc z uwzględnieniem faktu, że za rażąca zostanie uznana strata w wysokości, o której mowa w art. 397 ksh;
 - 4) wydłużenie okresu gwarancji lub rękojmi, o dowolny okres.
6. Zmiany wymagają zawarcia aneksu w formie pisemnej.

§12. Gwarancja

1. Szczegółowe warunki gwarancji zostały opisane w załączniku nr 1.2 do SWZ „Warunki gwarancji”.

§13. Miejsce i osoby odpowiedzialne za realizację Umowy wykonawczej

1. Wykonawca zobowiązany jest do odbioru maszyny/urządzenia/podzespołu oraz dostarczenia maszyny/urządzenia/podzespołu w miejsce wskazane przez Zamawiającego w dokumencie Zamówienia wykonawczego.
2. Za nadzór nad należyłą realizacją Umowy wykonawczej oraz koordynację prac pomiędzy Stronami odpowiadają przedstawiciele każdej ze Stron wskazani w dokumencie Zamówienia wykonawczego.

§14. Siła wyższa

1. Strony są zwolnione z odpowiedzialności za niewykonanie lub nienależyte wykonanie Umowy, jeżeli jej realizację uniemożliwiły okoliczności siły wyższej.

2. Siłę wyższą stanowi zdarzenie nagłe, nieprzewidywalne i niezależne od woli stron uniemożliwiające wykonanie Umowy wykonawczej w całości lub w części na stałe lub na pewien czas, któremu nie można zapobiec ani przeciwdziałać przy zachowaniu należytej staranności. Przejawami siły wyższej są w szczególności:
 - 1) klęski żywiołowe np. pożar, powódź, trzęsienie ziemi itp.,
 - 2) akty władzy państwowej np. stan wojenny, stan wyjątkowy, itp.,
 - 3) poważne zakłócenia w funkcjonowaniu transportu.
3. Strony zobowiązują się wzajemnie do niezwłocznego informowania o zaistnieniu okoliczności stanowiącej siłę wyższą, o czasie jej trwania i przewidywanych skutkach dla Umowy wykonawczej.
4. Jeżeli okoliczność siły wyższej ma charakter czasowy, jednak nie dłuższy niż 7 dni, realizacja zobowiązań wynikających z Umowy ulega przesunięciu o okres trwania przeszkody. Zmiana terminu realizacji Umowy w tym przypadku nie wymaga formy aneksu.

§15. Postanowienia końcowe

1. Spory wynikające z zawartej Umowy wykonawczej będą rozstrzygane przez sąd właściwy dla siedziby Zamawiającego.
2. W sprawach nieuregulowanych Umową wykonawczą mają zastosowanie odpowiednio przepisy ustawy Kodeksu Cywilnego i innych ustaw obowiązujących w tym zakresie.
3. Wszelkie zmiany i uzupełnienia Umowy wykonawczej wymagają dla swej ważności formy pisemnej w postaci aneksu do Umowy.
4. W przypadku zawarcia umowy w formie pisemnej została ona sporządzona po 1 egzemplarzu dla każdej ze Stron.
Albo
Umowa została zawarta w formie elektronicznej.

Załączniki do Umowy wykonawczej:

1. Oświadczenie o posiadaniu statusu
2. Druki do wykorzystania w ramach realizacji zamówień:
Druk A - Wzór *Protokołu zdawczo-odbiorczego po wykonanym remoncie przedmiotu zamówienia.*

Załącznik nr 1 do umowy wykonawczej

Nazwa Wykonawcy/członka konsorcjum:

**OŚWIADCZENIE
O POSIADANIU STATUSU MIKROPRZEDSIĘBIORCY,
MAŁEGO PRZEDSIĘBIORCY, ŚREDNIEGO PRZEDSIĘBIORCY,
DUŻEGO PRZEDSIĘBIORCY**

Wykonawca oświadcza, że **spełnia warunki / nie spełnia warunków** * do zakwalifikowania go do kategorii mikroprzedsiębiorstw oraz małych i średnich przedsiębiorstw określonych w Załączniku 1 do Rozporządzenia Komisji (UE) nr 651/2014 z dnia 17 czerwca 2014 roku uznającego niektóre rodzaje pomocy za zgodne z rynkiem wewnętrznym w zastosowaniu art. 107 i 108 Traktatu (Dz. Urz. UE L187 z 26.06.2014 r.). Wykonawca potwierdza, iż jest świadomym, że zgodnie z przywołaną w zdaniu poprzedzającym regulacją, do kategorii mikroprzedsiębiorstw oraz małych i średnich przedsiębiorstw należą przedsiębiorstwa, które zatrudniają mniej niż 250 pracowników i których roczny obrót nie przekracza 50 milionów EUR, lub roczna suma bilansowa nie przekracza 43 milionów EUR.

* - *skreślić niewłaściwe*

**PROTOKÓŁ ZDAWCZO-ODBIORCZY
ODBIORU URZĄDZENIA/PODZESPOŁUPO WYKONANYM REMONCIE**

Data odbioru

Data zgłoszenia zakończenia remontu.....

1. Przekazujący po remoncie:

.....
(wpisać nazwę firmy remontowej i dane przedstawiciela firmy remontowej dokonującego przekazania)

2. Odbierający po remoncie:

.....
(wpisać dane pracownika Zespołu Gospodarki Remontowej, Serwisów i Dzierżaw odbierającego urządzenie/podzespół po remoncie)

3. Dotyczy Umowy/ Zlecenia/ Zamówienia Wykonawczego nr z dnia

4. Przedmiot odbioru:

Lp.	Nazwa typ	Cechy identyfikujące (Nr „metki”, remontowy, inne *)	Ilość **)	Uwagi

*) wpisać dane jednoznacznie identyfikujące urządzenie/podzespół/obiekt odbierany po remoncie,

**) wpisać liczbowo i słownie ilość wraz z jednostką miary

5. Remont został wykonany: w terminie*) / po terminie umownym , co zgodnie z zapisami Umowy uprawnia zamawiającego do dochodzenia kary umownej za każdy dzień zwłoki*)

*) niepotrzebne skreślić

6. Przedmiot odbioru został poddany kontroli technicznej z wynikiem pozytywnym w dniu przez*)

*) wpisać Jednostka Ekspercka lub imię nazwisko ,dział stanowisko przedstawiciela Zamawiającego który przeprowadził odbiór

7. Wykonawca wraz z przedmiotem odbioru przekazał części i podzespoły po wymianie zgodnie z Wykazem części i podzespołów podlegających zwrotowi. (TAK, NIE DOTYCZY *)

*) niepotrzebne skreślić

8. Wykaz dokumentów dostarczonych wraz z urządzeniem:

*) jeżeli nie dotyczy wstawić „X” ; Dostarczone dokumenty muszą być zgodne z zapisami w obowiązującej umowie

Lp.	Nazwa dokumentu	Data wystawienia	Nie dotyczy *)	Uwagi
1.	świadczenie jakości			
2.	karta gwarancyjna			
3.	wykaz części i podzespołów wymienionych			
4.	wykaz części i podzespołów podlegających zwrotowi			
5.	sprawozdanie z przeprowadzonych badań stanowiskowych			
6.	Inne:			
7.				

Przekazujący

Odbierający

.....
(Wymagany podpis osób uczestniczących w odbiorze/ przekazaniu po remoncie)

9. Potwierdzenie służb ochrony o wwozie na teren zakładu

Nr sprawy: 442302319

Osoba prowadząca postępowanie: Kinga Kinder

Temat: „Remont przekładni do przenośników zgrzeblowych eksploatowanych w Oddziałach PGG S.A.”

Nr wzoru AJ20230220

