

**Specyfikacja Warunków Zamówienia (SWZ)**  
**dla zamówienia objętego przepisami**  
**Regulaminu udzielania zamówień w Polskiej Grupie Górniczej S.A.**  
**w trybie przetargu nieograniczonego**

**pn: Dostawa 2 szt. pomp tłokowych jednoosiowych o napędzie hydraulicznym dla PGG S.A. Zakład Górniczych Robót Inwestycyjnych**  
**nr sprawy 522400253**

*(dla zamówień o wartości szacunkowej poniżej progu unijnego)*

## Spis treści

Część I. Zamawiający: .....	3
Część II. Postępowanie .....	3
Część III. Przedmiot zamówienia. Termin wykonania. ....	4
Część IV. Oferty częściowe .....	4
Część V. Kwalifikacja podmiotowa Wykonawców .....	4
Część VI. Wykonawcy występujący wspólnie (konsorcjum): .....	7
Część VII. Udostępnienie zasobów.....	8
Część VIII. Podmiotowe środki dowodowe .....	8
Część IX. Przedmiotowe środki dowodowe oraz pozostałe dokumenty i oświadczenia .....	12
Część X. Podwykonawstwo .....	13
Część XI. Wadium .....	13
Część XII. Opis sposobu przygotowania oferty .....	13
Część XIII. Miejsce, termin składania i otwarcia ofert oraz termin związania ofertą.....	16
Część XIV. Informacja o środkach komunikacji elektronicznej oraz wymaganiach technicznych i organizacyjnych sporządzania, wysyłania i odbierania korespondencji.....	16
Część XV. Opis sposobu obliczenia ceny .....	17
Część XVI. Kryteria oceny ofert.....	17
Część XVII. Aukcja elektroniczna.....	18
Część XVIII. Kolejność podejmowania czynności przez Zamawiającego .....	21
Część XIX. Zabezpieczenie należytego wykonania umowy .....	21
Część XX. Istotne postanowienia umowy.....	21
Część XXI. Formalności, jakie należy dopełnić przed zawarciem umowy .....	22
Część XXII. Pouczenie o środkach ochrony prawnej. ....	22
Wykaz załączników .....	22

## Część I. Zamawiający:

### Polska Grupa Górnicza S.A.

KRS 0000709363, NIP: 634-283-47-28, REGON: 360615984, nr rejestrowy BDO 000014704

Adres: 40 - 039 Katowice, ul. Powstańców 30

Adres strony internetowej prowadzonego postępowania:

<https://www.pgg.pl/strefa-korporacyjna/dostawcy/profil-nabywcy/przetargi>

Adres platformy EFO: <https://efo.coig.biz>

**Infolinia:** +48 32 716 9999

Godziny pracy: od poniedziałku do piątku od 6<sup>30</sup> do 14<sup>30</sup>

Oddział Zakład Górniczych Robót Inwestycyjnych

43-155 Bieruń, ul. Granitowa 132

## Część II. Postępowanie

1. Postępowanie o udzielenie zamówienia prowadzone jest w trybie przetargu nieograniczonego na podstawie przepisów Regulaminu udzielania zamówień w Polskiej Grupie Górniczej S.A., zwanym dalej Regulaminem.
2. Postępowanie jest prowadzone w języku polskim.
3. Zamawiający odrzuci ofertę, w której udział produktów pochodzących z państw członkowskich Unii Europejskiej, państw, z którymi Unia Europejska zawarła umowy o równym traktowaniu przedsiębiorców lub państw, wobec których na mocy decyzji Rady stosuje się przepisy dyrektywy 2014/25/UE, nie przekracza 50%.
4. Obowiązek informacyjny wynikający z Artykułu 13 i 14 Rozporządzenia Parlamentu Europejskiego i Rady z dnia 27 kwietnia 2016 roku w sprawie ochrony osób fizycznych w związku z przetwarzaniem danych osobowych i w sprawie swobodnego przepływu takich danych oraz uchylenia dyrektywy 95/46/WE (ogólne rozporządzenie o ochronie danych osobowych) (Dz. Urz. UE L.2016.119.1 z dnia 4 maja 2016 roku) (dalej jako „RODO”) Zamawiający spełnia na stronie internetowej Polskiej Grupy Górniczej S.A. w zakładce RODO, w załączniku „Kontrahenci/Pracownicy Kontrahentów”.
5. Dodatkowo Zamawiający informuje, że:
  - 1) skorzystanie przez osobę, której dane osobowe dotyczą, z uprawnienia do sprostowania lub uzupełnienia, o którym mowa w art. 16 RODO, nie może skutkować zmianą wyniku postępowania o udzielenie zamówienia ani zmianą postanowień umowy w sprawie zamówienia w zakresie niezgodnym z Regulaminem.

- 2) w postępowaniu o udzielenie zamówienia zgłoszenie żądania ograniczenia przetwarzania, o którym mowa w art. 18 ust. 1 RODO, nie ogranicza przetwarzania danych osobowych do czasu zakończenia tego postępowania.

### **Część III. Przedmiot zamówienia. Termin wykonania.**

1. Przedmiotem zamówienia jest: **Dostawa 2 szt. pomp tłokowych jednoosiowych o napędzie hydraulicznym dla PGG S.A. Zakład Górniczych Robót Inwestycyjnych**
2. Szczegółowy opis przedmiotu zamówienia (dalej SOPZ) zawarty jest w **Załączniku nr 1 do SWZ**.
3. Kody CPV: 42120000-6
4. Termin wykonania zamówienia został określony w §5 Istotnych postanowień umowy (IPU) - **Załącznik nr 5 do SWZ**.

### **Część IV. Oferty częściowe**

Zamawiający nie dopuszcza składania ofert częściowych.

### **Część V. Kwalifikacja podmiotowa Wykonawców**

1. O udzielenie zamówienia mogą ubiegać się Wykonawcy, którzy nie podlegają wykluczeniu z postępowania oraz spełniają warunki udziału w postępowaniu.
2. Wykluczeniu z postępowania podlega Wykonawca:
  - 1) wobec którego zachodzą okoliczności określone w art. 7 ust 1 ustawy z dnia 13 kwietnia 2022 r. o szczególnych rozwiązaniach w zakresie przeciwdziałania wspieraniu agresji na Ukrainę oraz służących ochronie bezpieczeństwa narodowego oraz w rozporządzeniu (UE) 2022/576, tj:
    - a) Wykonawcy, którzy są wymienieni w wykazach określonych w rozporządzeniu Rady (WE) nr 765/2006 z dnia 18 maja 2006 r. dotyczącym środków ograniczających w związku z sytuacją na Białorusi i udziałem Białorusi w agresji Rosji wobec Ukrainy (Dz.Urz. UE L 134 z 20.05.2006, str. 1 z późn. zm.) zwanym dalej „rozporządzeniem [765/2006](#)”, lub rozporządzeniu Rady (UE) nr 269/2014 z dnia 17 marca 2014 r. w sprawie środków ograniczających w odniesieniu do działań podważających integralność terytorialną, suwerenność i niezależność Ukrainy lub im zagrażających (Dz.Urz. UE L 78 z 17.03.2014, str. 6, z późn. zm.) zwanym dalej „rozporządzeniem 269/2014” albo wpisani na listę na podstawie decyzji w sprawie wpisu na listę rozstrzygającej o zastosowaniu środka, o którym mowa w art. 1 pkt 3 w zw. art. 3 ustawy z dnia 13 kwietnia 2022r. o szczególnych rozwiązaniach w zakresie przeciwdziałania wspieraniu agresji na Ukrainę oraz służących ochronie bezpieczeństwa narodowego (Dz.U. 2022, poz. 835);

- b) Wykonawcy, których beneficjentem rzeczywistym w rozumieniu ustawy z dnia 1 marca 2018 r. o przeciwdziałaniu praniu pieniędzy oraz finansowaniu terroryzmu (Dz. U. z 2022 r. poz. 593 i 655) jest osoba wymieniona w wykazach określonych w rozporządzeniu 765/2006 i rozporządzeniu 269/2014 albo wpisana na listę lub będąca takim beneficjentem rzeczywistym od dnia 24 lutego 2022 r., o ile została wpisana na listę na podstawie decyzji w sprawie wpisu na listę rozstrzygającej o zastosowaniu środka, o którym mowa w art. 1 pkt 3 w zw. art. 3 ustawy;
- c) Wykonawcy, których jednostką dominującą w rozumieniu art. 3 ust. 1 pkt 37 ustawy z dnia 29 września 1994 r. o rachunkowości (Dz. U. z 2023 r. poz. 120, 295 z późn. zm.) jest podmiot wymieniony w wykazach określonych w rozporządzeniu 765/2006 i rozporządzeniu 269/2014 albo wpisany na listę lub będący taką jednostką dominującą od dnia 24 lutego 2022 r., o ile został wpisany na listę na podstawie decyzji w sprawie wpisu na listę rozstrzygającej o zastosowaniu środka, o którym mowa w art. 1 pkt 3 w zw. art. 3 ustawy,
- d) Wykonawcy, którzy realizują zamówienie na rzecz lub z udziałem:
- obywateli rosyjskich lub osób fizycznych lub prawnych, podmiotów lub organów z siedzibą w Rosji;
  - osób prawnych, podmiotów lub organów, do których prawa własności bezpośrednio lub pośrednio w ponad 50 % należą do podmiotu, o którym mowa w tirecie 1); lub
  - osób fizycznych lub prawnych, podmiotów lub organów działających w imieniu lub pod kierunkiem podmiotu, o którym mowa w tir. 1) lub 2),
- w tym podwykonawców, dostawców lub podmiotów, na których zdolności polega się w rozumieniu dyrektywy w sprawie zamówień publicznych, w przypadku gdy przypada na nich ponad 10 % wartości zamówienia.
- e) Wykonawcy wobec których są podejmowane inne prawem przewidziane środki o charakterze sankcyjnym
- 2) w stosunku do którego otwarto likwidację, sąd zarządził likwidację majątku w postępowaniu restrukturyzacyjnym lub upadłościowym, w stosunku do którego ogłoszono upadłość – z wyjątkiem Wykonawcy, który po ogłoszeniu upadłości zawarł układ zatwierdzony prawomocnym postanowieniem sądu, jeżeli układ nie przewiduje zaspokojenia wierzycieli przez likwidację majątku upadłego, którego działalność gospodarcza jest zawieszona lub znajduje się on w tego rodzaju sytuacji wynikającej z procedury przewidzianej przepisami miejsca wszczęcia tej procedury,
- 3) jeżeli Zamawiający może stwierdzić, na podstawie wiarygodnych przesłanek, że Wykonawca zawarł z innymi Wykonawcami porozumienie mające na celu zakłócenie konkurencji, w szczególności jeżeli należąc do tej samej grupy kapitałowej w rozumieniu ustawy z dnia 16 lutego 2007 r. o ochronie konkurencji i konsumentów, złożyli odrębne oferty lub oferty częściowe, chyba że wykażą, że przygotowali te oferty niezależnie od siebie;

- 4) wobec którego wydano prawomocny wyrok sądu lub ostateczną decyzję administracyjną o zaleganiu z uiszczeniem podatków, opłat lub składek na ubezpieczenia społeczne lub zdrowotne, chyba że Wykonawca odpowiednio przed upływem terminu składania ofert dokonał płatności należnych podatków, opłat lub składek na ubezpieczenia społeczne lub zdrowotne wraz z odsetkami lub grzywnami lub zawarł wiążące porozumienie w sprawie spłaty tych należności;
- 5) który naruszył obowiązki dotyczące płatności podatków opłat lub składek na ubezpieczenia społeczne lub zdrowotne, chyba że Wykonawca odpowiednio przed upływem terminu składania ofert dokonał płatności należnych podatków, opłat lub składek na ubezpieczenia społeczne lub zdrowotne wraz z odsetkami lub grzywnami lub zawarł wiążące porozumienie w sprawie spłaty tych należności;
- 6) jeżeli doszło do zakłócenia konkurencji wynikającego z wcześniejszego doradztwa lub zaangażowania w inny sposób w przygotowanie postępowania tego Wykonawcy lub podmiotu, który należy z Wykonawcą do tej samej grupy kapitałowej w rozumieniu ustawy z dnia 16 lutego 2007 r. o ochronie konkurencji i konsumentów, chyba że spowodowane tym zakłócenie konkurencji może być wyeliminowane w inny sposób niż przez wykluczenie Wykonawcy z udziału w postępowaniu o udzielenie zamówienia;
- 7) który przedstawił informacje wprowadzające w błąd, co mogło mieć wpływ na decyzje podejmowane przez Zamawiającego w postępowaniu o udzielenie zamówienia;
- 8) który, w postępowaniach, w których Zamawiający przewidział zastosowanie aukcji japońskiej, złożył najkorzystniejszą ofertę i:
  - a) nie zabezpieczył oferty wymaganym wadium i odmówił zawarcia umowy, lub
  - b) nie zabezpieczył oferty wymaganym wadium i wycofał ofertę, lub
  - c) nie zabezpieczył oferty wymaganym wadium i nie uzupełnił oświadczeń i dokumentów na wezwanie, o którym mowa w § 39 Regulaminu.
- 9) w przypadkach, o których mowa w ust. 2 pkt 8) Wykonawca podlega wykluczeniu na okres 3 miesięcy (licząc od daty rozstrzygnięcia postępowania). Skrócenie tego terminu wymaga zgody Zarządu.
- 10) który, w przypadku zamówień, o których mowa w §30 ust. 6 Regulaminu:
  - a) z przyczyn leżących po jego stronie nie wykonał lub nienależycie wykonał umowę zawartą z Zamawiającym, co doprowadziło do:
    - wypowiedzenia lub odstąpienia od umowy, lub
    - dokonania zakupu zastępczego przez Zamawiającego, lub
    - zagrożenia poniesienia lub poniesienia odpowiedzialności karnej lub administracyjnej przez Zamawiającego ze względu na brak dostosowania infrastruktury Zamawiającego do wymagań prawa powszechnie obowiązującego, w szczególności prawa ochrony środowiska, bezpieczeństwa i higieny pracy,

- b) pomimo wyboru jego oferty jako najkorzystniejszej w postępowaniu o udzielenie zamówienia przeprowadzonym przez Zamawiającego, odmówił podpisania umowy, nie wniósł wymaganego zabezpieczenia należytego wykonania umowy (*jeżeli było wymagane*) lub zawarcie umowy stało się niemożliwe z przyczyn leżących po stronie Wykonawcy;
- 11) w przypadkach, o których mowa w ust. 2 pkt 10) Wykonawca podlega wykluczeniu na okres 3 lat od dnia wystąpienia zdarzenia będącego podstawą wykluczenia. Zamawiający może nie wykluczyć Wykonawcy, jeżeli wykluczenie byłoby w sposób oczywisty nieproporcjonalne, w szczególności kwota przeznaczona na zakup zastępczy stanowiłaby niewielki udział w wartości poprawnie zrealizowanej umowy.
3. Zamawiający stosuje warunki udziału w postępowaniu:
- 1) zdolności technicznej lub zawodowej; Wykonawca wykaże, że:
- a) w okresie ostatnich 3 lat przed terminem składania ofert (a jeśli okres prowadzenia działalności jest krótszy to w tym okresie) wykonał co najmniej 2 dostawy pomp tłokowych, na wartość łączną brutto nie niższą niż 30 000,00 PLN

#### **Część VI. Wykonawcy występujący wspólnie (konsorcjum):**

1. Wykonawcy mogą wspólnie ubiegać się o udzielenie zamówienia.
2. Wykonawcy występujący wspólnie ustanawiają Pełnomocnika do reprezentowania ich w postępowaniu o udzielenie zamówienia albo reprezentowania ich w postępowaniu i zawarcia umowy w sprawie zamówienia.
3. Wszelka korespondencja prowadzona będzie wyłącznie z Pełnomocnikiem.
4. Każdy z Wykonawców występujących wspólnie (lider/członek konsorcjum) nie może podlegać wykluczeniu z postępowania. Spełnienie warunków udziału w postępowaniu w stosunku do Wykonawców występujących wspólnie będzie oceniane łącznie.
5. W przypadku wspólnego ubiegania się o zamówienie przez Wykonawców, oświadczenie o niepodleganiu wykluczeniu, spełnieniu warunków udziału w postępowaniu i solidarnej odpowiedzialności za wykonanie przedmiotu zamówienia oraz podmiotowe środki dowodowe składa każdy z Wykonawców wspólnie ubiegających się o zamówienie. Dokumenty te powinny potwierdzać brak podstaw wykluczenia oraz spełnianie warunków udziału w postępowaniu w zakresie, w którym każdy z Wykonawców wykazuje spełnianie warunków udziału w postępowaniu oraz brak podstaw wykluczenia.
6. W przypadku, gdy najwyżej zostanie oceniona oferta złożona przez Wykonawców występujących wspólnie, każdy z Wykonawców przedstawia podmiotowe środki dowodowe służące potwierdzeniu braku podstaw do wykluczenia. Pozostałe podmiotowe środki dowodowe mogą być złożone wspólnie.

Nr postępowania 522400253

7. Od Wykonawców wspólnie ubiegających się o niniejsze zamówienie, których oferta zostanie uznana za najkorzystniejszą, Zamawiający może zażądać przed zawarciem umowy - umowy regulującej współpracę tych Wykonawców.
8. Wykonawcy, którzy złożyli ofertę wspólną odpowiadają solidarnie za realizację zamówienia.

#### **Część VII. Udostępnienie zasobów**

1. Wykonawca może w celu potwierdzenia spełniania warunków udziału w postępowaniu, w stosownych sytuacjach oraz w odniesieniu do konkretnego zamówienia, lub jego części, polegać na zdolnościach technicznych lub zawodowych lub sytuacji ekonomicznej lub finansowej podmiotów udostępniających zasoby, niezależnie od charakteru prawnego łączących go z nimi stosunków prawnych.
2. Wykonawca polegający na udostępnianych zasobach przedstawi zobowiązanie podmiotu udostępniającego zasoby potwierdzające, że stosunek łączący Wykonawcę z podmiotami udostępniającymi zasoby gwarantuje rzeczywisty dostęp do tych zasobów oraz określa:
  - 1) zakres dostępnych Wykonawcy zasobów podmiotu udostępniającego zasoby,
  - 2) sposób i okres udostępnienia Wykonawcy i wykorzystania przez niego zasobów podmiotu udostępniającego te zasoby przy wykonywaniu zamówienia,
3. Zobowiązanie należy złożyć w formie elektronicznej tj. podpisane podpisem elektronicznym kwalifikowanym przez osoby reprezentujące podmiot udostępniający zasoby. Jeżeli zobowiązanie zostało wystawione jako dokument papierowy – Wykonawca składa elektroniczną kopię dokumentu poświadczoną za zgodność z oryginałem. Poświadczenie następuje przez podpisanie podpisem elektronicznym kwalifikowanym.
4. W przypadku, gdy najwyżej zostanie oceniona oferta złożona przez Wykonawcę polegającego na zasobach podmiotu udostępniającego, Wykonawca obowiązany jest do przedstawienia podmiotowych środków dowodowych służących potwierdzeniu braku podstaw do wykluczenia podmiotu udostępniającego.

#### **Część VIII. Podmiotowe środki dowodowe.**

1. Zamawiający wymaga złożenia oświadczenia o niepodleganiu wykluczeniu i spełnieniu warunków udziału w postępowaniu oraz podmiotowych środków dowodowych wskazanych w ust. 2 poniżej przez:
  - 1) Wykonawcę,
  - 2) w przypadku Wykonawców ubiegających się wspólnie o udzielenie zamówienia – przez każdego z Wykonawców



- 3) w przypadku polegania na udostępnionych zasobach – przez podmiot udostępniający zasoby.
2. W celu potwierdzenia braku podstaw do wykluczenia Zamawiający wymaga złożenia:
- 1) oświadczenia o niepodleganiu wykluczeniu i spełnieniu warunków udziału w postępowaniu na druku **Formularza Ofertowego**. W przypadku Wykonawców wspólnie ubiegających się o zamówienie, oświadczenie składa każdy z Wykonawców, zgodnie ze wzorem stanowiącym **Załącznik nr 4.1. do SWZ**.
  - 2) oświadczenia Wykonawcy, w zakresie § 41 ust. 1 pkt 2) Regulaminu, o braku przynależności do tej samej grupy kapitałowej w rozumieniu ustawy z dnia 16 lutego 2007r. o ochronie konkurencji i konsumentów, z innym wykonawcą, który złożył odrębną ofertę, ofertę częściową albo oświadczenia o przynależności do tej samej grupy kapitałowej wraz z dokumentami lub informacjami potwierdzającymi przygotowanie oferty, oferty częściowej niezależnie od innego Wykonawcy należącego do tej samej grupy kapitałowej, Wzór oświadczenia stanowi **Załącznik nr 4.2 do SWZ**;
  - 3) zaświadczenia właściwego naczelnika urzędu skarbowego potwierdzającego, że Wykonawca nie zalega z opłacaniem podatków i opłat, w zakresie § 41 ust. 1 pkt 4) Regulaminu, wystawionego nie wcześniej niż 3 miesiące przed jego złożeniem. W przypadku zalegania z opłacaniem podatków lub opłat - dokumentów potwierdzających, że odpowiednio przed upływem terminu składania ofert Wykonawca dokonał płatności należnych podatków lub opłat wraz z odsetkami lub grzywnami lub zawarł wiążące porozumienie w sprawie spłat tych należności;
  - 4) zaświadczenia albo innego dokumentu właściwej terenowej jednostki organizacyjnej Zakładu Ubezpieczeń Społecznych lub właściwego oddziału regionalnego lub właściwej placówki terenowej Kasy Rolniczego Ubezpieczenia Społecznego potwierdzającego, że Wykonawca nie zalega z opłacaniem składek na ubezpieczenia społeczne i zdrowotne, w zakresie § 41 ust. 1 pkt 4) Regulaminu, wystawionego nie wcześniej niż 3 miesiące przed jego złożeniem. W przypadku zalegania z opłacaniem składek na ubezpieczenia społeczne lub zdrowotne - dokumentów potwierdzających, że odpowiednio przed upływem terminu składania ofert Wykonawca dokonał płatności należnych składek na ubezpieczenia społeczne lub zdrowotne wraz z odsetkami lub grzywnami lub zawarł wiążące porozumienie w sprawie spłat tych należności,
  - 5) odpisu lub informacji z Krajowego Rejestru Sądowego lub z Centralnej Ewidencji i Informacji o Działalności Gospodarczej, sporządzonych nie wcześniej niż 3 miesiące przed jej złożeniem, jeżeli odrębne przepisy wymagają wpisu do rejestru lub ewidencji; W przypadku gdy odpis jest dostępny bezpłatnie w publicznej bazie danych Zamawiający nie wymaga złożenia odpisu.

- 6) oświadczenia w zakresie niepodlegania wykluczeniu z postępowania na podstawie przesłanek wskazanych w części V, ust. 2 pkt 1 SWZ, zgodnie z **Załącznikiem nr 4.10 do SWZ**.
3. Złożenie oferty jest równoznaczne z potwierdzeniem, że Wykonawca nie podlega wykluczeniu z postępowania na podstawie art. 7 ust. 1 ustawy z dnia 13 kwietnia 2022 r. o szczególnych rozwiązaniach w zakresie przeciwdziałania wspieraniu agresji na Ukrainę oraz służących ochronie bezpieczeństwa narodowego oraz rozporządzenia (UE) 2022/576.
4. Zamawiający zastrzega sobie prawo weryfikacji braku podstaw do wykluczenia w oparciu o art. 7 ust. 1 ustawy z dnia 13 kwietnia 2022 r. o szczególnych rozwiązaniach w zakresie przeciwdziałania wspieraniu agresji na Ukrainę oraz służących ochronie bezpieczeństwa narodowego oraz rozporządzenie (UE) 2022/576 w dostępnych rejestrach.
5. Jeżeli Wykonawca ma siedzibę lub miejsce zamieszkania poza granicami Rzeczypospolitej Polskiej:
  - 1) zamiast zaświadczenia, o którym mowa w ust. 2 pkt 3), zaświadczenia albo innego dokumentu potwierdzającego, że Wykonawca nie zalega z opłacaniem podatków i opłat lub składek na ubezpieczenia społeczne lub zdrowotne, o których mowa w ust 2 pkt 4), lub odpisu albo informacji z Krajowego Rejestru Sądowego lub z Centralnej Ewidencji i Informacji o Działalności Gospodarczej, o których mowa w ust. 2 pkt 5) – składa dokument lub dokumenty wystawione w kraju, w którym Wykonawca ma siedzibę lub miejsce zamieszkania, potwierdzające odpowiednio, że:
    - nie naruszył obowiązków dotyczących płatności podatków, opłat, lub składek na ubezpieczenie społeczne lub zdrowotne,
    - nie otwarto jego likwidacji, nie ogłoszono upadłości, jego aktywami nie zarządza likwidator lub sąd, jego działalność gospodarcza nie jest zawieszona ani nie znajduje się on w innej tego rodzaju sytuacji wynikającej z podobnej procedury przewidzianej w przepisach miejsca wszczęcia tej procedury.
  - 2) Dokumenty, o których mowa w pkt 1) powinny być wystawione nie wcześniej niż 3 miesiące przed ich złożeniem.
  - 3) Jeżeli w kraju, w którym Wykonawca ma siedzibę lub miejsce zamieszkania lub miejsce zamieszkania ma osoba, której dokument dotyczy, nie wydaje się dokumentów, o których mowa w pkt 1) lub gdy dokumenty te nie odnoszą się do wszystkich przypadków, o których mowa w tym punkcie, zastępuje się je odpowiednio w całości lub w części dokumentem zawierającym odpowiednio oświadczenie Wykonawcy, ze wskazaniem osoby albo osób uprawnionych do jego reprezentacji, lub oświadczenie osoby, której dokument miał dotyczyć, złożone pod przysięgą, lub, jeżeli w kraju, w którym Wykonawca ma siedzibę lub miejsce zamieszkania lub miejsce zamieszkania ma osoba,

której dokument miał dotyczyć, nie ma przepisów o oświadczeniu pod przysięgą, złożone przed organem sądowym lub administracyjnym, notariuszem, organem samorządu zawodowego lub gospodarczego, właściwym ze względu na siedzibę lub miejsce zamieszkania Wykonawcy lub miejsce zamieszkania osoby, której dokument miał dotyczyć. Postanowienie pkt 2 stosuje się.

6. W celu potwierdzenia spełnienia warunków udziału w postępowaniu Zamawiający wymaga złożenia:

- 1) wykazu wykonanych dostaw, w okresie ostatnich 3 lat, a jeżeli okres prowadzenia działalności jest krótszy – w tym okresie, wraz z podaniem ich wartości, przedmiotu, dat wykonania i podmiotów, na rzecz których dostawy zostały wykonane, oraz załączenia dowodów określających czy te dostawy zostały wykonane. Dowodami są referencje bądź inne dokumenty sporządzone przez podmiot, na rzecz którego dostawy zostały wykonane. Jeżeli z uzasadnionej przyczyny o obiektywnym charakterze Wykonawca nie jest w stanie uzyskać tych dokumentów – oświadczenie Wykonawcy. Wzór wykazu stanowi **Załącznik nr 4.3 do SWZ**.

7. Podmiotowe środki dowodowe powinny być złożone w następujący sposób:

- 1) Jeżeli dokument został wystawiony przez podmiot upoważniony inny niż Wykonawca (np. właściwy do jego wydania organ administracyjny lub sądowy) jako dokument elektroniczny – Wykonawca przekazuje ten dokument;
- 2) Jeżeli dokument został wystawiony przez podmiot upoważniony inny niż Wykonawca (np. właściwy do jego wydania organ administracyjny lub sądowy) jako dokument papierowy – Wykonawca przekazuje elektroniczną kopię dokumentu poświadczoną za zgodność z oryginałem;
- 3) Jeżeli dokument został wystawiony przez inny podmiot (np. Wykonawcę, wystawcę referencji) w formie elektronicznej z podpisem elektronicznym kwalifikowanym – przekazuje się ten dokument;
- 4) Jeżeli dokument został wystawiony przez inny podmiot (np. Wykonawcę, wystawcę referencji) jako dokument papierowy – Wykonawca przekazuje elektroniczną kopię dokumentu poświadczoną za zgodność z oryginałem.

8. Poświadczenie za zgodność z oryginałem następuje przez podpisanie podpisem elektronicznym kwalifikowanym. Poświadczenia dokonuje notariusz lub Wykonawca (członek konsorcjum, podmiot udostępniający zasoby – odpowiednio w zakresie dokumentów, które każdego z nich dotyczą).

9. W przypadku przekazywania dokumentu elektronicznego w formacie poddającym dane kompresji, opatrzenie pliku zawierającego skompresowane dokumenty kwalifikowanym

podpisem elektronicznym jest równoznaczne z opatrzeniem wszystkich dokumentów zawartych w tym pliku kwalifikowanym podpisem elektronicznym.

10. Podmiotowe środki dowodowe sporządzone w języku obcym Wykonawca przekazuje wraz z tłumaczeniem na język polski.
11. Jeżeli w dokumentach podane są wartości w walucie innej niż złoty polski Zamawiający dokona przeliczenia po średnim kursie NBP obowiązującym w dniu publikacji ogłoszenia o zamówieniu.

### **Część IX. Przedmiotowe środki dowodowe oraz pozostałe dokumenty i oświadczenia**

1. W celu potwierdzenia spełnienia wymagań odnoszących się do przedmiotu zamówienia Zamawiający wymaga złożenia przedmiotowych środków dowodowych:
  - 1) Wzór deklaracji zgodności WE/UE dla urządzenia
  - 2) Skrócony opis techniczny urządzenia lub kartę katalogową lub DTR potwierdzającą spełnienie wymagań technicznych SWZ,
  - 3) Wykaz spełnienia istotnych dla Zamawiającego wymagań i parametrów techniczno-użytkowych, zgodnie ze wzorem stanowiącym **Załącznik nr 2.1 do SWZ**,
2. W celu potwierdzenia zgodności oferty z wymaganiami Zamawiającego, Zamawiający wymaga złożenia:
  - 1) Oświadczenia o kategorii przedsiębiorstwa. Wzór oświadczenia stanowi **Załącznik nr 4.6 do SWZ**;
  - 2) Zobowiązania podmiotu udostępniającego zasoby do oddania Wykonawcy do dyspozycji zasobów niezbędnych do realizacji zamówienia, o ile Wykonawca polega na takich zasobach w celu wykazania spełnienia warunków zgodnie z **Załącznikiem nr 4.7 do SWZ**;
  - 3) Informacji o częściach zamówienia, które Wykonawca zamierza powierzyć do realizacji podwykonawcom sporządzoną zgodnie z **Załącznikiem nr 4.8 do SWZ**;
  - 4) Informacji o powstaniu u Zamawiającego obowiązku podatkowego zgodnie z ustawą z 11.03.2004r. o podatku od towarów i usług. Wzór informacji stanowi **Załącznik nr 4.9 do SWZ**.
3. Zobowiązanie podmiotu udostępniającego lub przedmiotowe środki dowodowe powinny być złożone w następującej formie:
  - 1) Jeżeli dokument został wystawiony przez podmiot upoważniony (np. organ administracyjny lub sądowy) jako dokument elektroniczny – Wykonawca przekazuje ten dokument,

- 2) Jeżeli dokument został wystawiony przez podmiot upoważniony (np. organ administracyjny lub sądowy) jako dokument papierowy – Wykonawca przekazuje elektroniczną kopię dokumentu poświadczoną za zgodność z oryginałem,
  - 3) Jeżeli dokument został wystawiony przez inny podmiot (np. podmiot udostępniający zasoby, mocodawca) w formie elektronicznej z podpisem elektronicznym kwalifikowanym – przekazuje się ten dokument,
  - 4) Jeżeli dokument został wystawiony przez inny podmiot (np. podmiot udostępniający zasoby, mocodawca) jako dokument papierowy – Wykonawca przekazuje elektroniczną kopię dokumentu poświadczoną za zgodność z oryginałem.
4. Poświadczenie za zgodność z oryginałem następuje przez podpisanie podpisem elektronicznym kwalifikowanym. Poświadczenia dokonuje notariusz lub Wykonawca (członek konsorcjum, podmiot udostępniający zasoby – odpowiednio w zakresie dokumentów, które każdego z nich dotyczą).
5. W przypadku przekazywania dokumentu elektronicznego w formacie poddającym dane kompresji, opatrzenie pliku zawierającego skompresowane dokumenty kwalifikowanym podpisem elektronicznym jest równoznaczne z opatrzeniem wszystkich dokumentów zawartych w tym pliku kwalifikowanym podpisem elektronicznym.

## **Część X. Podwykonawstwo**

1. Zamawiający dopuszcza udział podwykonawców w realizacji zamówienia. Powierzenie realizacji części zamówienia podwykonawcom nie zwalnia Wykonawcy z odpowiedzialności za prawidłową realizację zamówienia.
2. Zamawiający żąda wskazania przez Wykonawcę części zamówienia, których wykonanie zamierza powierzyć ewentualnym podwykonawcom i podania przez Wykonawcę firm podwykonawców, o ile są już znani. Wzór wykazu stanowi **Załącznik nr 4.8 do SWZ**.

## **Część XI. Wadium**

1. Zamawiający odstępuje od żądania od Wykonawców wniesienia wadium.

## **Część XII. Opis sposobu przygotowania oferty**

### **Wymagania ogólne**

1. Wykonawca może złożyć jedną ofertę.
2. Ofertę należy sporządzić w języku polskim. Wymagane zgodnie z SWZ dokumenty oraz oświadczenia sporządzone w języku obcym powinny być złożone wraz z tłumaczeniem na język polski. W razie wątpliwości uznaje się, że wersja polskojęzyczna jest wersją wiążącą.

3. Ofertę Wykonawca sporządza pod rygorem nieważności w postaci elektronicznej i opatruje kwalifikowanym podpisem elektronicznym.
4. Ofertę podpisuje osoba (osoby) uprawniona do reprezentowania Wykonawcy zgodnie z zasadami reprezentacji Wykonawcy lub zgodnie z udzielonym pełnomocnictwem.
5. Wykonawca ponosi wszelkie koszty związane z przygotowaniem i złożeniem oferty.

**Zawartość oferty:**

6. Oferta składa się z:
  - 1) Formularza Ofertowego stanowiącego **Załącznik nr 2 do SWZ**. Formularz Ofertowy dostępny jest na platformie EFO;
  - 2) Dokumentu potwierdzającego zasady reprezentacji Wykonawcy, Zamawiający nie wymaga złożenia tego dokumentu o ile jest on dostępny w publicznych, otwartych bezpłatnych elektronicznych bazach danych (np. KRS, CEIDG, a w przypadku innych baz – wskazanych przez Wykonawcę w ofercie). W przypadku wskazania bazy danych, w której dokumenty są dostępne w innym języku niż polski, Zamawiający może po ich pobraniu wezwać Wykonawcę do przedstawienia tłumaczenia dokumentu na język polski;
  - 3) Pełnomocnictwa wskazującego Pełnomocnika Wykonawców występujących wspólnie (w wypadku złożenia oferty przez konsorcjum);
  - 4) Pełnomocnictwa do podpisania oferty (w przypadku posługiwania się pełnomocnikiem);
7. Pełnomocnictwa powinny być złożone w następującej formie:
  - 1) Jeżeli dokument został wystawiony przez inny podmiot (np. mocodawca) w formie elektronicznej z podpisem elektronicznym kwalifikowanym – przekazuje się ten dokument;
  - 2) Jeżeli dokument został wystawiony przez inny podmiot (np. mocodawca) jako dokument papierowy – Wykonawca przekazuje elektroniczną kopię dokumentu poświadczoną za zgodność z oryginałem;  
  
Poświadczenie za zgodność z oryginałem następuje przez podpisanie podpisem elektronicznym kwalifikowanym. Poświadczenia dokonuje notariusz lub mocodawca.
8. W przypadku przekazywania dokumentu elektronicznego w formacie poddającym dane kompresji, opatrzenie pliku zawierającego skompresowane dokumenty kwalifikowanym podpisem elektronicznym jest równoznaczne z opatrzeniem wszystkich dokumentów zawartych w tym pliku kwalifikowanym podpisem elektronicznym.

### **Sposób złożenia oferty:**

9. Formularz Ofertowy oraz pozostałe dokumenty na nią się składające powinny być podpisane podpisem elektronicznym kwalifikowanym przez upoważnione osoby (w tym z uwzględnieniem wskazanych powyżej wymagań dotyczących zobowiązania podmiotu udostępniającego, pełnomocnictw lub przedmiotowych środków dowodowych).
10. Formularz Ofertowy w wersji elektronicznej dostępny jest po kliknięciu na link zamieszczony na stronie internetowej w Profilu Nabywcy. Wymagania techniczne: komputer klasy PC z jednym z następujących systemów operacyjnych: Windows 7, Windows 8, Windows 10 (bez wsparcia dla Windows XP, Vista), przeglądarka internetowa z włączoną obsługą javascript: Internet Explorer wersja 10 lub 11, Mozilla Firefox od wersji 50 (bez wsparcia dla wersji beta), zainstalowane darmowe oprogramowanie JAVA (JRE) – zgodnie z zaleceniami ze strony dostawcy Java, minimalna rozdzielczość ekranu wymagana do poprawnego wyświetlania 1366x768.
11. W przypadku dokonania przez Zamawiającego zmian w strukturze Formularza Ofertowego przed terminem składania ofert, jeśli Wykonawca złożył już elektroniczną ofertę, otrzyma powiadomienie o konieczności zweryfikowania złożonej oferty w kontekście jej kompletności i zgodności. Na platformie EFO oferta Wykonawcy zostanie oznaczona statusem: „nieaktualna” (złożona w poprzedniej wersji Formularza). W przypadku takiej oferty należy zweryfikować zakres zmian wprowadzonych przez Zamawiającego w formularzu elektronicznym i ich wpływ na zakres złożonej już oferty. Jeżeli zmiany formularza są istotne dla poprawności oferty, to taka oferta powinna zostać skopiowana do aktualnego formularza elektronicznego, odpowiednio zmodyfikowana i uzupełniona, a następnie ponownie wysłana do systemu. Oferta pozostawiona przez Wykonawcę w statusie nieaktualna może być pobrana do systemu informatycznego Zamawiającego pod warunkiem, że faktycznie zmiany wprowadzone w formularzu nie mają wpływu na złożoną ofertę. *Zaleca się, aby każdorazowo w przypadku zmian struktury formularza elektronicznego Wykonawca zweryfikował złożoną wcześniej ofertę i skopiował ją do nowej wersji formularza w celu zachowania spójności i zgodności wysłanej oferty z treścią specyfikacji.*
12. Oferta jest składana poprzez wypełnienie Elektronicznego Formularza Ofertowego i opatrzenie go kwalifikowanym ważnym podpisem elektronicznym. Wykonawca może dołączyć do Oferty plik lub pliki – każdy opatrzony ważnym kwalifikowanym e-podpisem – zgodnie z wymaganiami zawartymi w SWZ.
13. Ofertę należy złożyć przy użyciu narzędzi dostępnych na Platformie EFO.
14. Zmiana lub wycofanie oferty jest możliwa przed terminem składania ofert, przy czym zmiana oferty może być dokonana jedynie jako wycofanie poprzedniej oferty i złożenie nowej (zmienionej).

Nr postępowania 522400253

### **Tajemnica przedsiębiorstwa:**

15. Jeżeli Wykonawca przekazuje informacje będące tajemnicą przedsiębiorstwa w rozumieniu ustawy z dnia 16.04.1993r. o zwalczaniu nieuczciwej konkurencji, dokumenty zawierające tajemnicę przedsiębiorstwa należy dołączyć jako oddzielne pliki. Pliki powinny zawierać w nazwie zwrot „tajemnica przedsiębiorstwa”. Tajemnica przedsiębiorstwa nie obejmuje informacji powszechnie znanych lub tych, których treść każdy zainteresowany może legalnie poznać, w szczególności nie można zastrzec: nazwy i adresu Wykonawcy, informacji dotyczących ceny lub kosztu. Brak oznaczenia jest traktowany jako przekazanie dokumentów podlegających ujawnieniu.
16. W przypadku zastrzeżenia informacji stanowiącej tajemnicę przedsiębiorstwa Wykonawca zobowiązany jest złożyć wraz z taką informacją wykazanie, że zastrzeżone informacje stanowią tajemnicę przedsiębiorstwa. Brak wykazania jest równoznaczny z brakiem zastrzeżenia tajemnicy przedsiębiorstwa.

### **Część XIII. Miejsce, termin składania i otwarcia ofert oraz termin związania ofertą**

1. Ofertę należy złożyć do: **08.01.2025r. godz. 09:00**
2. Otwarcie ofert nie jest jawne i nastąpi w dniu **08.01.2025r., godz. 09:10**
3. **Do składania i otwarcia ofert używany jest portal EFO.**
4. Aukcja elektroniczna rozpocznie się w terminie wyznaczonym w zaproszeniu do aukcji, które użytkownik otrzyma niezwłocznie po upływie terminu otwarcia ofert. Szczegóły dotyczące aukcji elektronicznej określone zostały w Części XVII SWZ.
5. Informacja o złożonych ofertach zostanie opublikowana w Profilu Nabywcy niezwłocznie po przeprowadzeniu aukcji japońskiej i zawierać będzie następujące informacje: nazwy (firmy), adresy Wykonawców, informacje dotyczące ceny i informację o akceptacji przez Wykonawców wszystkich warunków określonych w SWZ a także nazwę Wykonawcy, który w wyniku aukcji złożył najkorzystniejszą ofertę.
6. Wykonawca pozostaje związany złożoną ofertą do dnia 07.04.2025r. Pierwszym dniem terminu jest dzień, w którym upływa termin składania ofert.

### **Część XIV. Informacja o środkach komunikacji elektronicznej oraz wymaganiach technicznych i organizacyjnych sporządzania, wysyłania i odbierania korespondencji**

1. Komunikacja Zamawiającego z Wykonawcami odbywa się za pomocą środków komunikacji elektronicznej.
2. Wykonawca przekazuje korespondencję przy użyciu Platformy EFO.

Nr postępowania 522400253



3. Zamawiający przekazuje korespondencję przy użyciu Platformy EFO lub przez zamieszczanie informacji w Profilu nabywcy.
4. Wymagania techniczne oraz organizacyjne dotyczące korzystania z Platformy EFO są zamieszczone w Regulaminie korzystania z Platformy pod adresem [efo.coig.biz](http://efo.coig.biz) oraz w zakładce *Pomoc*.
5. Wykonawcy, którzy dysponują podpisem elektronicznym wystawionym przez zagraniczny podmiot certyfikujący, zobowiązani są dołączyć do oferty wzór takiego podpisu. Zamawiający przekaże wzór ww. podpisu do administratora systemu.

#### **Część XV. Opis sposobu obliczenia ceny**

1. Wykonawca podaje cenę oferty zgodnie z wymaganiami wynikającymi z Formularza Ofertowego.
2. Ceną zamówienia będzie łączna wartość netto zamówienia podana w tabeli Formularza Ofertowego.
3. Ceny należy podać w złotych polskich z dokładnością co do grosza.
4. Cena obejmuje wszelkie należności Wykonawcy za wykonanie całości przedmiotu zamówienia.
5. Jeżeli wybór składanej oferty prowadzić będzie do powstania u Zamawiającego obowiązku podatkowego zgodnie z ustawą z 11.03.2004r. o podatku od towarów i usług Wykonawca obowiązany jest podać w ofercie:
  - 1) Informację, że wybór tej oferty prowadził będzie do powstania obowiązku podatkowego u Zamawiającego,
  - 2) Wskazanie nazwy (rodzaju) towaru lub usługi, których dostawa lub świadczenie będą prowadziły do powstania obowiązku podatkowego,
  - 3) Wskazanie wartości towaru lub usługi objętego obowiązkiem podatkowym zamawiającego, bez kwoty podatku,
  - 4) Wskazanie stawki podatku od towarów i usług, która zgodnie z wiedzą Wykonawcy będzie miała zastosowanie.

Wzór informacji stanowi **Załącznik nr 4.9 do SWZ**.

#### **Część XVI. Kryteria oceny ofert**

1. Zamawiający oceni oferty z zastosowaniem następujących kryteriów oceny ofert:
  - 1) najniższa cena (C) - waga 100 %

- 2) Za najkorzystniejszą ofertę dla kryterium cena - zostanie uznana oferta Wykonawcy, który zaoferuje najniższą cenę realizacji zadania.

## **Część XVII. Aukcja elektroniczna**

1. Zamawiający zamierza dokonać wyboru najkorzystniejszej oferty z zastosowaniem aukcji elektronicznej.
2. Zamawiający przeprowadzi aukcję elektroniczną w formie aukcji japońskiej / angielskiej, która może odbyć się nawet przy uczestnictwie jednego Wykonawcy.
3. Zamawiający, w toku aukcji elektronicznej, stosować będzie kryterium zgodnie z zapisami SWZ.
4. Adres strony internetowej, na której będzie prowadzona aukcja elektroniczna będzie podany w zaproszeniu do aukcji.
5. Powiadomienie o aukcji elektronicznej jest wysyłane niezwłocznie (zazwyczaj do 15 minut) po otwarciu ofert. Termin rozpoczęcia aukcji elektronicznej ustalany jest zazwyczaj na 90 minut po otwarciu ofert, przy czym Zamawiający zastrzega sobie prawo ustalenia innego terminu rozpoczęcia aukcji. W przypadku postępowań wielozadaniowych, dopuszcza się możliwość prowadzenia jednocześnie aukcji dla kilku zadań, przy czym aukcje dla części zadań mogą odbywać się w kolejnych dniach.
6. Powiadomienia o rozpoczęciu aukcji otrzymują:
  - a) w przypadku aukcji angielskiej tylko osoby wpisane w Formularzu Ofertowym w polu „Osoby prowadzące postępowanie” jako i „Osoby upoważnione do składania ofert w aukcji”;
  - b) w przypadku aukcji japońskiej w postępowaniu innym niż na zawarcie umowy wykonawczej – powiadomienie wraz z tymczasowym loginem i hasłem jest wysyłane do osób ujętych na liście „Osoby upoważnione do składania ofert w aukcji”. Natomiast do osób ujętych w polu „Osoba prowadząca postępowanie” jest wysyłane powiadomienie o terminie aukcji bez informacji o tymczasowym loginem.
7. Nie ma konieczności indywidualnego zakładania konta użytkownika w systemie aukcyjnym przed rozpoczęciem aukcji:
  - a) w przypadku aukcji angielskiej obowiązuje "uniwersalne" konto zakładane automatycznie dla osób wymienionych na listach „Osoby prowadzące postępowanie” i „Osoby upoważnione do składania ofert w aukcji”. Jeżeli w polu „Osoba prowadząca postępowanie” oraz na liście „Osoby upoważnione do składania ofert w aukcji” wprowadzona jest ta sama osoba, o tym samym imieniu i nazwisku oraz adresie e-mail, to konto uczestnika zostanie utworzone tylko jedno i odpowiednio zostanie tylko raz wysłane jedno powiadomienie o utworzeniu konta użytkownika Portalu LAIN3;

- b) w przypadku aukcji japońskiej tworzone jest "tymczasowe" konto dedykowane dla aukcji z konkretnego postępowania. Konto jest wysyłane jest tylko do osób ujętych na liście „Osoby upoważnione do składania ofert w aukcji”.
8. Szczegółowe informacje zawarte są w zaproszeniu do aukcji.
  9. Jeśli aukcja japońska zostanie unieważniona, to powtórzona aukcja nie odbywa się na dedykowanych loginach tymczasowych, ale na zwykłych loginach i powiadomienie o ogłoszeniu powtórzonej aukcji jest wysyłane zarówno do osoby wprowadzonej w polu „Osoba prowadząca postępowanie”, jak również do osób ujętych na liście „Osoby upoważnione do składania ofert w aukcji”.
  10. Wykonawca zobowiązany jest zalogować się w systemie: Aukcje elektroniczne w momencie otrzymania zaproszenia drogą mailową. Zaproszenie zawiera wytyczne pomagające przejść przez proces aktywacji automatycznie założonego konta użytkownika.
  11. Zwracamy uwagę aby Wykonawca miał dostęp do skrzynki mailowej wskazanej w Formularzu Ofertowym, szczególnie w wyznaczonym dniu do przeprowadzenia aukcji.
  12. Wymagania sprzętowe:
    - a) korzystanie z szerokopasmowego łącza internetowego,
    - b) korzystanie ze stabilnych wersji (bez wsparcia dla wersji beta) przeglądarki Internet Explorer (wersja 10 lub 11), alternatywnie Microsoft Edge lub Mozilla Firefox od wersji 50,
    - c) korzystanie z komputera klasy PC z jednym z następujących systemów operacyjnych: Windows 7, Windows 8, Windows 10, Windows 11 (bez wsparcia dla Windows XP, Windows Vista),
    - d) włączenie obsługi JavaScript w wykorzystywanej przeglądarce internetowej,
    - e) minimalna rozdzielczość ekranu do poprawnego działania platformy: 1366x768.
  13. Składanie ofert w aukcji japońskiej będzie polegać na zaakceptowaniu przez platformę wartości. Wartość obniżana będzie kolejno w ustalonych odstępach czasu wskazanego przez Zamawiającego.
  14. Wykonawca uczestniczący w aukcji akceptuje kolejne postąpienia, proponowane przez platformę, co jest równoznaczne ze złożeniem postąpienia. Wygrywa ten Wykonawca, który potwierdzi ostatnią wartość proponowaną przez platformę.
  15. W przypadku, gdy dwóch lub więcej Wykonawców potwierdzi wartość proponowaną przez platformę, a następnie nie potwierdzi kolejnej wartości zaproponowanej przez platformę, rozpoczyna się kolejny etap postępowania przetargowego, tzw. dogrywka, przeprowadzany na zasadach aukcji angielskiej – klasycznej, w toku której Wykonawcy licytują cenę w dół składając kolejne postąpienia, rywalizując między sobą. Do dogrywki

zostaną dopuszczeni jedynie Wykonawcy, którzy potwierdzili wartość w ostatnim kroku aukcji japońskiej.

16. Ceną wywoławczą w dogrywce po aukcji japońskiej będzie ostatnia zaakceptowana cena z aukcji japońskiej, a w przypadku braku postąpień w toku aukcji japońskiej – cena złożonej oferty. Wartość postąpienia będzie wynosiła określony procent wartości ostatniej zaakceptowanej ceny z aukcji japońskiej.
17. Wykonawca nie może potwierdzić wyświetlonego postąpienia, jeżeli nie potwierdzi żadnego z trzech wcześniejszych następujących po sobie wyświetlanych postąpień. Aukcja zostaje zakończona, jeżeli w ciągu trzech kolejnych propozycji wartości dokonywanych przez platformę żaden z Wykonawców nie potwierdzi jej przyjęcia.
18. Dogrywka zostaje zakończona, gdy żaden z Wykonawców nie złoży kolejnego postąpienia. Wygrywa ten Wykonawca, który złoży najkorzystniejszą ofertę.
19. W przypadku, gdy żaden z Wykonawców nie złoży postąpienia w dogrywce (aukcji klasycznej) i dogrywka zakończy się sytuacją, w której oferty dwóch lub więcej Wykonawców są równe (w tej samej cenie) - to o wyborze najkorzystniejszej oferty decyduje wcześniejsze postąpienie w aukcji japońskiej (tzn. czas złożenia postąpienia w aukcji japońskiej, co należy rozumieć, że za korzystniejszą ofertę zostanie uznana oferta Wykonawcy, który szybciej zaakceptował ostatnią cenę w aukcji japońskiej).
20. W przypadku dalszego nierozstrzygnięcia postępowania (tj. równego czasu złożenia postąpień – godzina, minuta, sekunda) o wyborze najkorzystniejszej oferty decydują pozostałe sposoby uzyskania ostatecznej ceny, takie jak negocjacje.
21. Zamawiający zastrzega sobie prawo do powtórzenia aukcji, zgodnie z zapisami § 37 ust. 7 Regulaminu. O terminie rozpoczęcia nowej aukcji Zamawiający powiadomi w sposób określony w SWZ.
22. Informacja o zastosowaniu aukcji japońskiej albo aukcji angielskiej zostanie umieszczona w zaproszeniu do aukcji.
23. W sprawach dotyczących przebiegu aukcji a w szczególności obsługi funkcjonalnej portalu należy kontaktować się zgodnie z informacjami podanymi na stronie internetowej na której przeprowadzana jest aukcja.
24. **Sposób wyliczenia cen jednostkowych i wartości zamówienia.**

W przypadku gdy wybór najkorzystniejszej oferty zostanie dokonany w wyniku przeprowadzenia aukcji elektronicznej, po zakończeniu aukcji, Zamawiający dokona wyliczenia cen jednostkowych netto przyjętych do rozliczania umowy oraz wartości zamówienia w następujący sposób:

- 1) w pierwszej kolejności wyliczony zostanie procentowy wskaźnik upustu cenowego od wartości oferty pierwotnej (złożonej w odpowiedzi na ogłoszenie), uzyskany w wyniku aukcji. Wskaźnik upustu cenowego wyrażony w procentach, zostanie zaokrąglony w górę do dwóch miejsc po przecinku.

Obliczenia zostaną wykonane wg wzoru:

$$U = \frac{W_{\text{oferty}} - W_{\text{aukcji}}}{W_{\text{oferty}}} \times 100 [\%]$$

- 2) następnie wyliczone zostaną indywidualnie poszczególne ceny jednostkowe netto poprzez obniżenie cen jednostkowych z oferty pierwotnej o wartość upustu wyliczoną przy zastosowaniu wartości wskaźnika upustu (U), przy czym ceny te zostaną zaokrąglone w dół do dwóch miejsc po przecinku. Obliczenia zostaną wykonane wg wzoru:

$$C_{\text{aukcji}} = C_{\text{oferty}} - (C_{\text{oferty}} \times U)$$

gdzie:

U – wartość wskaźnika upustu cenowego od wartości oferty pierwotnej uzyskanego w wyniku akcji elektronicznej

$W_{\text{oferty}}$  – wartość oferty pierwotnej

$W_{\text{aukcji}}$  – wartość oferty uzyskanej w toku aukcji elektronicznej

$C_{\text{aukcji}}$  – cena jednostkowa netto przyjęta do umowy

$C_{\text{oferty}}$  – cena jednostkowa netto oferty pierwotnej

- 3) Wartość umowy netto zostanie wyliczona jako suma iloczynów cen jednostkowych netto wyliczonych w sposób określony w pkt 2) oraz szacunkowych ilości poszczególnych pozycji zamówienia określonych w Formularzu Ofertowym.

### **Część XVIII. Kolejność podejmowania czynności przez Zamawiającego**

1. Po złożeniu ofert i przeprowadzeniu aukcji elektronicznej Zamawiający dokona badania i oceny ofert, w tym poprawy omyłek zgodnie z § 39 ust. 9 Regulaminu.
2. Zamawiający zgodnie z § 39 ust. 1 Regulaminu, wezwie Wykonawcę, który złożył najkorzystniejszą ofertę do przedstawienia podmiotowych i przedmiotowych środków dowodowych oraz wymaganych oświadczeń i dokumentów, o których mowa w części IX ust. 2 SWZ, chyba, że pomimo ich złożenia konieczne byłoby unieważnienie postępowania lub odrzucenie oferty.

### **Część XIX. Zabezpieczenie należytego wykonania umowy**

1. Zamawiający nie wymaga wniesienia zabezpieczenia należytego wykonania umowy.

### **Część XX. Istotne postanowienia umowy**

1. **Załącznik nr 5 do SWZ** zawiera projektowane postanowienia, które zostaną wprowadzone do umowy w sprawie udzielenia zamówienia.

2. Postanowienia, które wprowadzone zostaną do umowy, zawierają informacje w sprawie ochrony osób fizycznych w związku z przetwarzaniem danych osobowych i w sprawie swobodnego przepływu takich danych zgodnie z Rozporządzeniem Parlamentu Europejskiego i Rady z dnia 27 kwietnia 2016 r. w sprawie ochrony osób fizycznych w związku z przetwarzaniem danych osobowych i w sprawie swobodnego przepływu takich danych oraz uchylenia dyrektywy 95/46/WE (ogólne rozporządzenie o ochronie danych osobowych) (Dz. Urz. UE L.2016.119.1 z dnia 4 maja 2016 roku).

**Część XXI. Formalności, jakie należy dopełnić przed zawarciem umowy- nie dotyczy**

**Część XXII. Pouczenie o środkach ochrony prawnej.**

W toku postępowania o udzielenie zamówienia Wykonawcom nie przysługują środki ochrony prawnej zgodnie z §47 Regulaminu.

#### **Wykaz załączników**

- Załącznik nr 1 – Szczegółowy Opis Przedmiotu Zamówienia (SOPZ)**
- Załącznik nr 2 – Formularz Ofertowy** – dostępny na platformie EFO – link na stronie prowadzonego postępowania
- Załącznik nr 2a- Wykaz parametrów techniczno-użytkowych oferowanego przedmiotu zamówienia**
- Załącznik nr 3 – Zobowiązanie Wykonawcy do zachowania poufności**
- Załączniki nr 4 – składane przez Wykonawcę, którego oferta jest najwyżej oceniona na wezwanie Zamawiającego:**
- Załącznik nr 4.1 – Oświadczenia o niepodleganiu wykluczeniu oraz spełnieniu warunków udziału w postępowaniu (*dotyczy Wykonawców składających ofertę wspólną*)
- Załącznik nr 4.2 – Oświadczenie o przynależności do tej samej grupy kapitałowej
- Załącznik nr 4.3 – Wykaz wykonanych/wykonywanych dostaw
- Załącznik nr 4.6 – Oświadczenie o kategorii przedsiębiorstwa
- Załącznik nr 4.7 – Zobowiązanie innego podmiotu do oddania do dyspozycji Wykonawcy zasobów niezbędnych do wykonania zamówienia
- Załącznik nr 4.8 – Informacja o podwykonawcach
- Załącznik nr 4.9 – Informacja o powstaniu u Zamawiającego obowiązku podatkowego
- Załącznik nr 4.10 – Oświadczenie o braku podstaw wykluczenia w związku z rozwiązaniami w zakresie przeciwdziałania wspieraniu agresji na Ukrainę
- Załącznik nr 5 – Istotne postanowienia umowy wraz z załącznikami**
- Załącznik nr 6 – Wzór zamówienia**

## Załącznik nr 1 Szczegółowy Opis Przedmiotu Zamówienia (SOPZ)

- I. Przedmiot zamówienia:** „Dostawa 2 szt. pomp tłokowych jednoosiowych o napędzie hydraulicznym dla PGG S.A. Zakład Górniczych Robót Inwestycyjnych”
- II. Lokalizacja:** PGG S.A. Oddział Zakład Górniczych Robót Inwestycyjnych w Bieruniu z dostawą do KWK Mysłowice-Wesoła
- III. Termin realizacji zamówienia:**  
określony w Załączniku nr 5 do SWZ – Istotne postanowienia umowy w §5.
- IV. Wymagania prawne:**  
Przedmiot zamówienia powinien być realizowany zgodnie z obowiązującymi przepisami prawa, w szczególności:
- a) Ustawy z dnia 9 czerwca 2011 r. Prawo geologiczne i górnicze (Dz. U. z 2015 R., poz. 196 z późn. zm.)
  - b) Rozporządzenia Rady Ministrów z dnia 30 kwietnia 2004 r. w sprawie dopuszczania wyrobów do stosowania w zakładach górniczych (Dz. U. Nr 99, poz. 1003 z późn. zm.)
  - c) Rozporządzenie Ministra Energii z dnia 23 listopada 2016r. w sprawie szczegółowych wymagań dotyczących prowadzenia ruchu podziemnych zakładów górniczych wraz z późniejszymi zmianami (Dz. U. z 2016r. poz. 1131 i 1991 oraz z 2017 r. poz. 60, 202 i 1089)
  - d) Rozporządzenie Ministra Środowiska z dnia 29 stycznia 2013 r. w sprawie zagrożeń naturalnych w zakładach górniczych (Dz. U. z 2015 r. poz. 1702, z późn. zm.)
  - e) Ustawy z dnia 30 sierpnia 2002 r. o systemie oceny zgodności (Dz. U. z 2014 r., poz. 1645 z późn. zm.),
  - f) Rozporządzenia Ministra Gospodarki z dnia 21 października 2008 r. w sprawie zasadniczych wymagań dla maszyn (dyrektywa maszynowa 2006/42/ WE; Dz. U. Nr 199, poz. 1228 z późn. zm.)
  - g) Rozporządzenia Ministra Gospodarki z dnia 22 grudnia 2005 r. w sprawie zasadniczych wymagań dla urządzeń i systemów ochronnych przeznaczonych do użytku w przestrzeniach zagrożonych wybuchem (Dz. U. Nr 263, poz. 2203 z późn. zm.)
  - h) Dostarczane wyroby muszą być oznakowane w sposób czytelny i trwałe zgodnie z wymaganiami ww. aktów prawnych, w tym znakiem zgodności CE.
- Uwaga:** W przypadku zmian aktów prawnych, związanych z realizacją niniejszego zamówienia, przedmiot zamówienia musi spełniać uwarunkowania prawne, obowiązujące w okresie jego realizacji.
- V. Wizja lokalna: niewymagana**
- VI. Opis przedmiotu zamówienia:**
- 1. Przedmiotu zamówienia obejmuje:**
- a) dostawa przedmiotu zamówienia do magazynu Zamawiającego z uwzględnieniem konieczności zapewnienia jego zabezpieczenia przed uszkodzeniami i ubezpieczenia go na czas transportu,
  - b) ewentualne opłaty celno - graniczne,
  - c) koszty opakowania i oznakowania,
  - d) dodatkowe wyposażenie,
  - e) oleje, smary, filtry niezbędne do pierwszego uruchomienia przedmiotu zamówienia,
  - f) wykonawca zapewni szkolenie osób obsługujących urządzenie,
  - g) wykonawca zapewni serwis/wsparcie techniczne obejmujące utrzymanie przedmiotu umowy w sprawności umożliwiającej zgodną z przepisami jego eksploatację:

- w ramach ceny za wykonanie zamówienia w okresie gwarancji dla czynności wykonywanych zgodnie z warunkami gwarancji; naprawy odpłatne w zakresie nieobjętym warunkami gwarancji rozliczane będą zgodnie z odrębnie zawartymi umowami,
  - odpłatne po okresie gwarancji, realizowany na zasadach ustalonych w ewentualnych, odrębnie zawieranych umowach serwisowych.
- h) Przedmiot Zamówienia musi posiadać znakowanie zgodnie z pkt 6 Załącznika nr 1 do SWZ,
- 2. Urządzenie powinno zapewniać możliwość ich stosowania w wyrobiskach spełniających poniższe kryteria:**
- 1) Wyrobiska udostępniające i przygotowawcze wykonane w obudowie ŁP przy nachyleniu do  $\pm 20^{\circ}$ ,
  - 2) Wyrobiska kamienne, kamiennie-węglowe i węglowe,
  - 3) Zagrożenia:
    - pole metanowe IV kategorii,
    - pomieszczenie ze stopniem „a”, „b” i „c” niebezpieczeństwa wybuchu,
    - klasa A i B zagrożenia wybuchem pyłu węglowego,
    - I – III stopień zagrożenia wodnego,
    - I-II stopień zagrożenia tapaniami.
  - 4) Urządzenie powinno być przystosowane do pracy w warunkach wilgotności względnej do 99% i temperatury suchej otoczenia do  $+40^{\circ}\text{C}$ .

**3. Przedmiot zamówienia musi spełniać następujące wymagania techniczne: Dostawa 2 szt. pomp tłokowych jednoosiowych o napędzie hydraulicznym dla PGG S.A. Zakład Górniczych Robót Inwestycyjnych spełniający poniższe parametry techniczno użytkowe:**

1	Ilość	2 sztuki
2	Rodzaj sterowania:	ręczne przesterowanie rozdzielacza,
3	Napęd :	hydrauliczny,
4	Czynnik napędowy:	olej,
5	Prawidłowa praca pompy przy ciśnieniu zasilania agregatem hydraulicznym w zakresie:	od 16[MPa] - do.25 [MPa],
6	Ciśnienie przetłaczania (niezależnie od każdego składnika) przy ciśnieniu zasilania od 16[MPa] - do.25 [MPa],:	max. 15 [MPa] (niezależnie dla każdego składnika),
7	Ilość składników przetłaczanych:	2
8	Proporcja komponentów przetłaczanych:	1:1,
9	Rodzaj komponentów przetłaczanych:	kleje dwuskładnikowe, chemoutwardzalne, o niskiej agresywności chemicznej komponentów,
10	Pobór komponentów przetłaczanych:	z zewnętrznych pojemników,
11	Wyposażenie dodatkowe:	komplet węży do przetłaczania komponentów z zewnętrznych pojemników,
12	Środowisko pracy	dopuszczenie do pracy w podziemnych wyrobiskach górniczych zagrożonych stopniem „a”, „b” i „c” niebezpieczeństwem wybuchu metanu oraz klasy „A” i „B” zagrożenia wybuchem pyłu węglowego.



**4. Wymagane dokumenty, które należy dostarczyć wraz z przedmiotem zamówienia:**

Przy dostawie:

- a. Deklaracje zgodności WE lub certyfikat badania WE,
- b. Świadectwo jakości,
- c. Karta gwarancyjna ze szczegółowymi warunkami gwarancji,
- d. Katalog części zamiennych,
- e. Wykaz kompletności dostaw,
- f. Dokumentację techniczną lub Instrukcję obsługi (w języku polskim; w wersji papierowej i na nośniku CD) – w rozumieniu dyrektywy 98/37/EWG i 94/09/EWG – (dla urzędzeń posiadających deklarację zgodności WE) zawierające między innymi:
  - charakterystyki techniczne,
  - opisy budowy działania,
  - schematy elektryczne,
- g. Dowód dostawy do magazynu WZ,
- h. Protokół odbioru dostawy.

Wszystkie wyżej wymienione dokumenty muszą być dostarczone w języku polskim i przedstawione w formie oryginału lub kserokopii poświadczonej przez Wykonawcę za zgodność z oryginałem.

**5. Informacje dodatkowe:**

- a) W celu potwierdzenia, że oferowane dostawy odpowiadają wymaganiom określonym w Załączniku nr 1 do SWZ, Zamawiający wymaga złożenia od najkorzystniejszego Wykonawcy (po aukcji elektronicznej):**
- a) Wzór deklaracji zgodności WE lub kopie certyfikatów badania typu WE,
  - b) Wzór świadectwa jakości,
  - c) Wzór karty gwarancyjnej ze szczegółowymi warunkami gwarancji,
  - d) Wypisy z dokumentacji technicznych lub wypisy z – w rozumieniu dyrektywy 98/37/EWG i 94/09/EWG – (dla urzędzeń posiadających deklarację zgodności WE) zawierające między innymi:
    - charakterystyki techniczne,
    - opisy budowy i działania,
    - schematy elektryczne,
  - f) Certyfikat badania typu zgodnie z dyrektywą ATEX. (gdy dotyczy),
  - g) Wykaz spełnienia istotnych dla Zamawiającego parametrów techniczno-użytkowych,
  - h) Oświadczenie Wykonawców nie będących producentami, że Wykonawca będzie w stanie dostarczyć przedmiot zamówienia.

POZOSTAŁE USTALENIA:

- a) przedmiot zamówienia musi być zgodny ze złożoną ofertą przetargową,
- b) przedmiot zamówienia musi być kompletny, gotowy do użycia bez ponoszenia dodatkowych kosztów na niezbędne wyposażenie,**
- c) czynności gwarancyjne i serwisowe będą realizowane w siedzibie Wykonawcy z dostawą i odbiorem na koszt Wykonawcy.
- d) kompletne pompy tłokowe jednoosiowe o napędzie hydraulicznym do klejenia muszą być przystosowane do pracy w warunkach zagrożeń występujących w Oddziałach Polskiej Grupy Górniczej S.A. - muszą spełniać wymagania dla urządzeń przeznaczonych do użytku w wyrobiskach górniczych w warunkach IV kategorii zagrożenia metanowego, w pomieszczeniach zaliczonych do stopnia „a”, „b” i „c” niebezpieczeństwa wybuchu metanu, oraz klasie „A” i „B” niebezpieczeństwa wybuchu pyłu węglowego.
- e) kompletne pompy tłokowe jednoosiowe o napędzie hydraulicznym objęte zamówieniem muszą być wyposażone w zabezpieczenia zgodnie z obecnie obowiązującymi przepisami.
- f) przedmiot dostawy musi być fabrycznie nowy, wolny od wad prawnych i nie może naruszać praw majątkowych osób trzecich.
- g) dostarczane wyroby muszą być oznakowane w sposób czytelny i trwały zgodnie z wymaganiami ww. aktów prawnych, w tym znakiem zgodności CE

**6. Zamawiający wymaga wyposażenia dostarczonych urządzeń w elementy (transpondery) do elektronicznej identyfikacji zgodnych z poniższymi wymaganiami prawnotechnicznymi.**

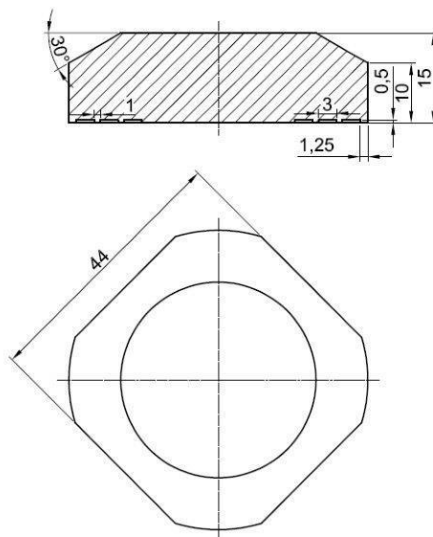
- 1. Zabudowany transponder powinien spełniać poniższe parametry:
  - budowa przeciwwybuchowa,
  - grupa, kategoria I M1,
  - częstotliwość pracy 13,56 MHz,
  - numer identyfikacyjny powinien być zapisany w ogólnie przyjętym standardzie (Mifare, ISO 14443 typ A/B, ISO 15693, I-CODE) tj. odczytywanym przez terminal mobilny dostosowany do wymaganej częstotliwości,
  - temperatura robocza pracy od -10°C do +40 °C,
  - umieszczony w trwałej obudowie (np. zalewie z tworzywa) umożliwiającej bezpośredni montaż na środkach trwałych za pomocą techniki klejenia, spawania lub opaskami.
- 2. Wymagania prawne oraz wymagane parametry techniczno-użytkowe.
  - a) Transponder powinien posiadać Certyfikatu badania typu UE/WE (dla urządzeń budowy przeciwwybuchowej) wydany przez notyfikowaną jednostkę certyfikującą i potwierdzającego, że urządzenia spełniają wymagania grupy I kategorii M1 zgodnie z Dyrektywą 2014/34/UE lub 94/9/WE.
  - b) Deklarację zgodności zgodną z Rozporządzeniem Ministra Rozwoju z 6 czerwca 2016r.

„W sprawie wymagań dla urządzeń i systemów ochronnych przeznaczonych do użytku w atmosferze potencjalnie wybuchowej”, deklaracja powinna również potwierdzać spełnienie wymagań wynikających z ustawy z 9 czerwca 2011r. „Prawo geologiczne i górnicze” wraz z Rozporządzeniami z niej wynikającymi. W przypadku urządzeń generujących fale elektromagnetyczne wymaga się również potwierdzenia spełnienia wymagań ustawy z 13 kwietnia 2017r. „O kompatybilności elektromagnetycznej”.

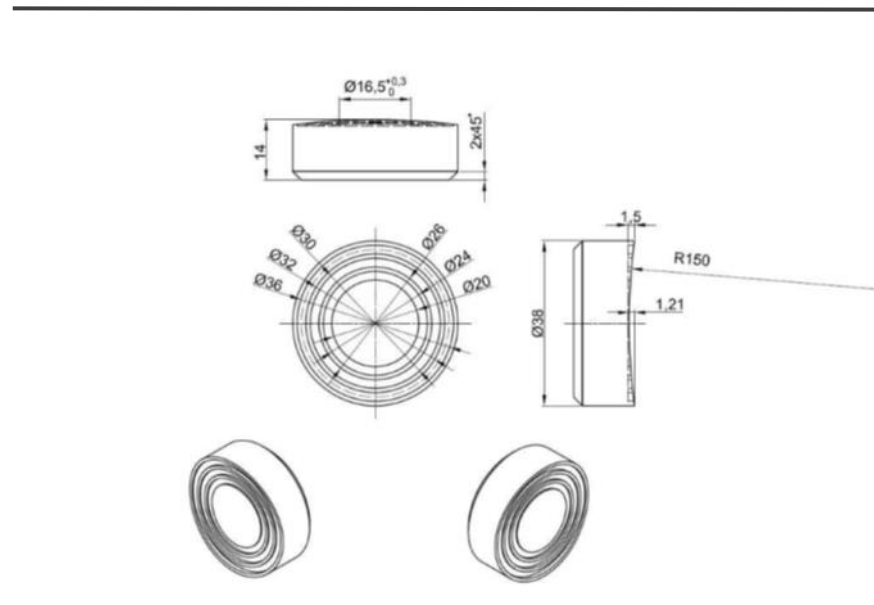
- c) Zamawiający wymaga, aby transponder powinien być fabrycznie nowy. Pod pojęciem „fabrycznie nowy” rozumie się produkt wykonany z pełnowartościowych elementów, bez śladów użytkowania i uszkodzenia, wolny od wad technicznych i prawnych, dopuszczony do obrotu.
- d) Zamawiający nie dopuszcza dostawy podzespołów poddanych procesowi odnowienia (ang. refurbished).
- e) Transponder powinien być zamocowany w miejscu ustalonym z Zamawiającym.
- f) Zabudowa transpondera nie może powodować powstania nowego urządzenia.
- g) Jeżeli jest to możliwe, należy przymocować transponder metoda spawania, jeżeli nie poprzez klejenie

*W Polskiej Grupie Górniczej S.A. stosowane są następujące transpondery:*

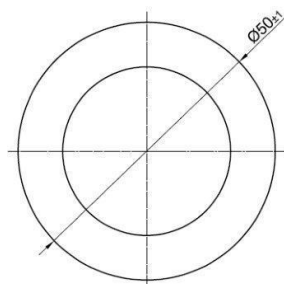
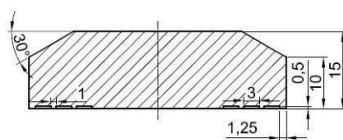
#### **Wzór A**



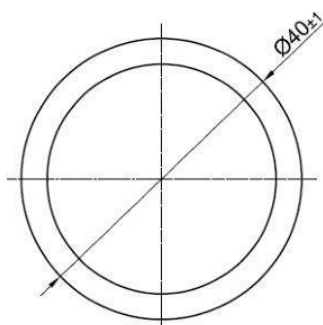
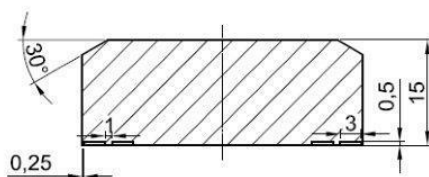
#### **Wzór B**



**Wzór C**

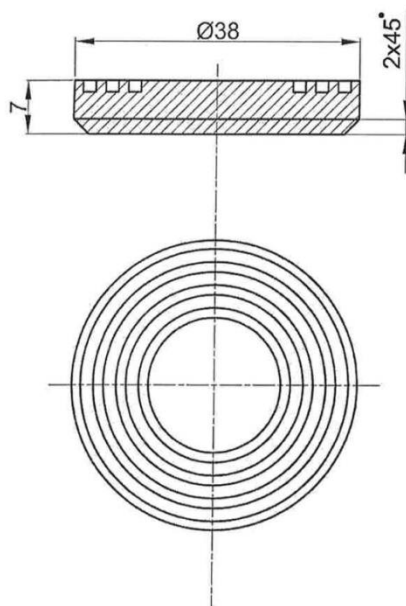


**Wzór D**

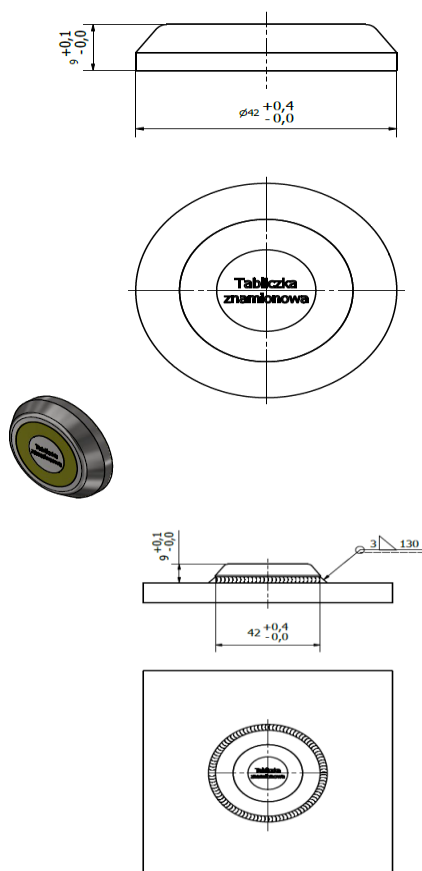


**Wzór E**

Nr postępowania 522400253

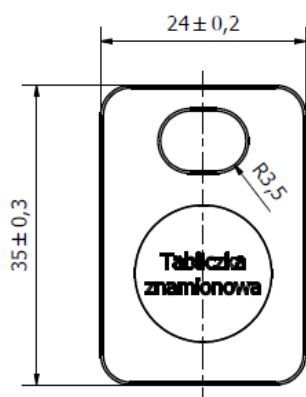


### Wzór G

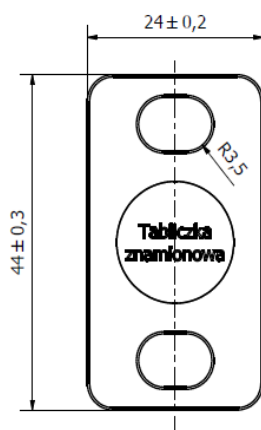


### Wzór H

Nr postępowania 522400253



**Wzór I**



## VII. Opis sposobu zamawiania i rozliczania usług:

Rozliczenie przedmiotu umowy nastąpi na podstawie wystawionej faktury zgodnie z obowiązującymi przepisami prawa. Do faktury Wykonawca zobowiązany jest dołączyć Protokół odbioru sporządzony w dniu dostawy urządzenia do magazynu Zamawiającego

Protokół odbioru dostawy powinien zawierać: nazwę/typ urządzenia wraz z numerem fabrycznym, wykaz części dodatkowych (filtry, smary, węże. Itp.) niezbędnych do pierwszego uruchomienia urządzenia, wykaz kompletności dokumentacji), dane Wykonawcy oraz dane Zamawiającego.

## VIII. Obowiązki Wykonawcy:

- a) Wykonawca dostarczy przedmiot umowy transportem własnym i na własny koszt. Ryzyko utraty lub uszkodzenia przedmiotu zamówienia do chwili jego dostarczenia i przekazania Zamawiającemu ponosi Wykonawca,
- b) Wykonawca zobowiązany jest dostarczyć kompletne urządzenie, nie wykazujące wad i usterek technicznych,
- c) Wykonawca zobowiązany jest przekazać dokumenty, które muszą być dołączone wraz z dostawą na koszt Wykonawcy w **języku polskim**: wyszczególnione w załączniku nr 1 do SIWZ,
- d) Wykonawca zobowiązany jest do zgłoszenia Zamawiającemu gotowości dostawy urządzenia z **3 dniowym wyprzedzeniem** w terminie uwzględniającym konieczność przeprowadzenia czynności odbiorczych,
- e) Wykonawca odpowiada za kompletację dostawy, która winna być zgodna z dokumentacją techniczno-ruchową producenta,
- f) Przedmiot umowy zostanie dostarczony Zamawiającemu w opakowaniu zwyczajowo przyjętym dla danego rodzaju towaru i sposobu przewozu,
- g) Przedmiot umowy winien być oznakowany w sposób umożliwiający jego łatwą identyfikację,
- h) Koszt opakowania nie przewidzianego do zwrotu i oznakowania towaru wliczony jest w cenę towaru,
- i) Opakowania przewidziane do zwrotu Zamawiający zwróci Wykonawcy w terminie do 30 dni od dnia przyjęcia towaru. Wykonawca zobowiązany jest do odbioru opakowań zwrotnych własnym transportem.

## IX. Obowiązki Zamawiającego:

- a) Wszelkie ryzyko przypadkowej utraty, zniszczenia lub uszkodzenia przedmiotu Umowy, przechodzi na Zamawiającego z chwilą rozpoczęcia rozładunku przedmiotu Umowy ze środków transportu w zakładzie.
- b) Zamawiający zobowiązuje się do eksploatacji przedmiotu zakupu zgodnie z jego przeznaczeniem oraz dokumentacją techniczno – ruchową albo fabryczną instrukcją obsługi i konserwacji.
- c) W związku z dokonywanymi przez Wykonawcę naprawami serwisowymi w okresie gwarancji Zamawiający zobowiązany jest do:
  - przygotowania stanowiska pracy (w tym w wyrobiskach dołowych) tak, aby możliwe było natychmiastowe przystąpienie ekipy do pracy, w celu właściwego wykorzystania serwisu technicznego,

- zapewnienia warunków bezpieczeństwa pracy przedstawicieli serwisu na dole kopalni w oparciu o postanowienia niniejszej umowy oraz ustawy „Prawo geologiczne i górnicze”,
  - zapewnienia osoby dozoru ruchu ze strony kopalni w charakterze opiekuna i koordynatora prac,
  - zapewnienia transportu części, narzędzi i podzespołów oraz pracowników serwisu w podziemiach kopalni,
  - zapewnienia dostawy mediów oraz materiałów eksploatacyjnych w postaci energii elektrycznej, dostarczonych części zamiennych przez serwis wraz z olejami i smarami niezbędnymi do wymiany lub uzupełnienia.
- d) Do obowiązków Zamawiającego należy udostępnienie pracownikom Wykonawcy możliwości korzystania z zaplecza socjalnego (łaźnie, szatnie) oraz objęcie ewidencją markowni (RCP) w czasie kontroli pracy zespołów maszyn lub wykonywania usługi serwisowe.
- e) Zamawiający zastrzega sobie możliwość zmiany lokalizacji przedmiotu zamówienia w ramach Oddziałów Polskiej Grupy Górniczej po zawarciu umowy.

#### **X. Gwarancja i postępowanie reklamacyjne:**

1. Wykonawca udziela 24 miesiące gwarancji na przedmiot zamówienia zgodnie z postanowieniami Umowy.
2. Wykonawca zapewni bezpłatny serwis maszyny w okresie trwania gwarancji (zgodnie z DTR Producenta)
3. Wykonawca gwarantuje, że przedmiot Umowy:
  - 1) jest zgodny z wszelkimi ustalonymi specyfikacjami, wymaganiami i należycie spełni wymagania określone przez Zamawiającego,
  - 2) jest przydatny do konkretnych celów zgodnie z jego przeznaczeniem,
  - 3) jest zgodny z obowiązującymi w Rzeczypospolitej Polskiej przepisami prawnymi, normami i wymaganiami organów państwowych.
4. Przyjęcie lub odbiór przedmiotu Umowy w żadnym przypadku nie zwalnia Wykonawcy od odpowiedzialności za wady lub inne uchybienia w spełnieniu wymagań określonych przez Zamawiającego.
5. Jeżeli umowa i dokument gwarancyjny nie stanowią inaczej, odpowiedzialność z tytułu gwarancji jakości obejmuje zarówno wady powstałe z przyczyn, które w chwili przyjęcia lub odbioru tkwiły w przedmiocie Umowy, jak i wszelkie inne wady fizyczne, powstałe lub ujawnione przed upływem terminu obowiązywania gwarancji.
6. Jeżeli Wykonawca, po wezwaniu do usunięcia wad z tytułu gwarancji, nie dopełni obowiązków wynikających z gwarancji, Zamawiający uprawniony będzie do usunięcia wad na koszt i ryzyko Wykonawcy, zachowując przy tym inne uprawnienia wynikające zarówno z SIWZ, Umowy jak i rękojmi.
7. W przypadku rozbieżności stanowisk, co do uznania reklamacji, Zamawiający może zlecić wykonanie badań niezależnemu ekspertowi wskazanemu przez Zamawiającego.
8. W przypadku uzyskania wyników badań potwierdzających wady przedmiotu Umowy

Nr postępowania 522400253



koszty badań ponosi Wykonawca. Wysokość kosztów badań określi każdorazowo niezależny ekspert.

9. Wymieniony w ramach gwarancji przedmiot Umowy winien zostać objęty nową gwarancją na zasadach określonych w umowie.
10. Gwarancja nie wyłącza uprawnień Zamawiającego z tytułu rękojmi za wady fizyczne lub prawne przedmiotu Umowy.

Oświadczenie o udzieleniu gwarancji zawarte powyżej uznaje się za równoznaczne z wydaniem dokumentu gwarancyjnego. Jeżeli Wykonawca dostarczy odrębny dokument gwarancyjny warunki i uprawnienia w nim określone nie mogą być sprzeczne lub mniej korzystne dla Zamawiającego niż warunki i uprawnienia wynikające z postanowień Umowy i obowiązujących przepisów prawa polskiego.

## Załącznik nr 2 do SWZ - FORMULARZ OFERTOWY

**Elektroniczny Formularz Ofertowy jest dostępny na platformie Elektronicznego Formularza Ofertowego.**

**Link do Elektronicznego Formularza Ofertowego znajduje się w Profilu Nabywcy.**

## Załącznik nr 2a- Wykaz parametrów techniczno-użytkowych oferowanego przedmiotu zamówienia

### WYKAZ PARAMETRÓW TECHNICZNO-UŻYTKOWYCH OFEROWANEGO PRZEDMIOTU ZAMÓWIENIA, SPEŁNIENIA WYMAGAŃ PRAWNYCH ORAZ WYKAZ ZAŁĄCZONYCH DOKUMENTÓW POTWIERDZAJĄCYCH SPEŁNIENIE PRZEZ OFEROWANE DOSTAWY WYMAGAŃ OKREŚLONYCH PRZEZ ZAMAWIAJĄCEGO

nr postępowania: 522400253

#### I. PRZEDMIOT ZAMÓWIENIA:

„Dostawa 2 szt. pomp tłokowych jednoosiowych o napędzie hydraulicznym dla PGG S.A. Zakład Górniczych Robót Inwestycyjnych”

#### II. PODSTAWOWE PARAMETRY PRZEDMIOTU ZAMÓWIENIA/OFEROWANE PARAMETRY TECHNICZNO-UŻYTKOWE:

1	Nazwa	
2	Model (typ)	
3	Producent (nazwa, adres)	
4	Rok produkcji	

Tabela 1:

TYP/NAZWA URZĄDZENIA				
PRODUCENT				
Lp.	Wyszczególnienie parametrów	Wymagane parametry przez Zamawiającego	Sposób potwierdzenia parametru	Oferowane parametry przez Wykonawcę
1.	Ilość	2 sztuki	Wpisać TAK lub NIE	.....
2.	Rodzaj pompy:	tłokowa	Wpisać TAK lub NIE	.....
3.	Rodzaj sterowania:	ręczne przesterowanie rozdzielacza,	Wpisać TAK lub NIE	.....
4.	Napęd :	hydrauliczny,	TAK lub NIE	
5.	Czynnik napędowy:	olej,	Wpisać TAK lub NIE	
6.	Prawidłowa praca pompy przy ciśnieniu zasilania agregatem hydraulicznym w zakresie:	od 16[MPa] – do 25[MPa],	Podać wartość	

Nr postępowania 522400253

7.	Ciśnienie przetłaczania (niezależnie od każdego składnika) przy ciśnieniu zasilania od 16[MPa] – do 25 [MPa],:	max. 15 [MPa] (niezależnie dla każdego składnika),	<i>Podać wartość</i>	
8.	Ilość składników przetłaczanych:	2,	<i>Wpisać TAK lub NIE</i>	
9.	Proporcja komponentów przetłaczanych:	1:1,	<i>Wpisać TAK lub NIE</i>	
10.	Rodzaj komponentów przetłaczanych:	kleje dwuskładnikowe, chemoutwardzalne, o niskiej agresywności chemicznej komponentów,	<i>Wpisać TAK lub NIE</i>	
11.	Środowisko pracy	Dopuszczenie do pracy w podziemnych wyrobiskach górniczych w polach metanowych IV kategorii, zagrożonych stopniem a”, b” i „c” niebezpieczeństwem wybuchu metanu, klasy „B” zagrożenia wybuchem pyłu węglowego, I – III stopień zagrożenia wodnego, II stopień zagrożenia tapaniami.	<i>Wpisać TAK lub NIE</i>	
12.	Gwarancja	24 miesiące od daty podpisania „Protokołu odbioru”	<i>Wpisać TAK lub NIE</i>	

### III. OŚWIADCZENIA

Oświadczamy, że:

1. Wszystkie elementy i podzespoły dostarczanego przedmiotu zamówienia są fabrycznie nowe, czyli takie, które nie były remontowane, regenerowane i używane oraz że wszystkie elementy konstrukcji są odpowiednio zabezpieczone, a dostarczony przedmiot umowy posiada odpowiednie oznakowania lub tabliczki znamionowe.

2. Przedmiot zamówienia jest wykonany zgodnie z dyrektywami dotyczącymi bezpieczeństwa i ochrony zdrowia, oraz jest oznaczony znakiem CE.

3. Wraz z przedmiotem zamówienia dostarczymy aktualne dokumenty określone w **Załączniku nr 1 do SWZ**.

### IV. AUTORYZOWANY SERWIS:

#### A. Gwarancyjny

1) Gwarancja na urządzenie min. 24 m-ce.

2) W okresie gwarancji czas trwania naprawy będzie określony przez Strony w protokole, jednak nie może przekroczyć 5 dni roboczych od chwili zgłoszenia awarii, z zastrzeżeniem konieczności importu części lub podzespołów. W takim przypadku okres trwania naprawy nie może przekroczyć 21 dni roboczych od chwili zgłoszenia awarii. W sytuacji wystąpienia lub możliwości wystąpienia przejawu siły wyższej, sporządzony zostanie odrębny protokół

- 3) Bezpłatny serwis i bezpłatne przeglądy okresowe wynikające z instrukcji obsługi urządzenia w okresie obowiązywania gwarancji oraz transport wynikający z tytułu czynności serwisowych w okresie gwarancyjnym, po stronie Wykonawcy.
- 4) Dostępność usług gwarancyjnych wymagana we wszystkie robocze dni tygodnia od poniedziałku do piątku.
- 5) Realizacja usług gwarancyjnych odbywać się będzie na podstawie zgłoszenia złożonego Wykonawcy przez Zamawiającego telefonicznie lub w formie Protokołu reklamacyjnego (potwierzonego e-mailem).

**tel.:** .....

**e-mail:** .....

.....

(pieczęć i podpisy osoby/osób upoważnionych  
do reprezentowania Wykonawcy)

## Załącznik nr 3 do SWZ – Zobowiązanie Wykonawcy do zachowania poufności

### Zobowiązanie Wykonawcy do zachowania poufności

W związku z zainteresowaniem wzięcia udziału w postępowaniu o udzielenie zamówienia w trybie przetargu nieograniczonego pn.: **Dostawa 2 szt. pomp tłokowych jednoosiowych o napędzie hydraulicznym dla PGG S.A. Zakład Górniczych Robót Inwestycyjnych nr sprawy 522400253** działając jako uprawniony do reprezentacji.....  
..... oświadczam, że zobowiązuje się do zachowania w ścisłej tajemnicy wszelkich informacji zawodowych, technologicznych, handlowych i organizacyjnych zleceniodawcy, nieujawnionych do wiadomości publicznej (tajemnica przedsiębiorstwa). Ponadto zobowiązuje się wobec zleceniodawcy do wykorzystywania w/w informacji wyłącznie w zakresie niezbędnym do realizacji zadań wynikających z udziału w postępowaniu i niewykorzystywania tych informacji w żadnym innym celu, w szczególności poprzez ich udostępnianie osobom i podmiotom trzecim.

Jakiegokolwiek przekazywanie, ujawnienie, wykorzystywanie tajemnicy przedsiębiorstwa, jest dopuszczalne tylko za uprzednim, pisemnym zezwoleniem Zleceniodawcy.

Zobowiązuję się, że pracowników i inne osoby mające dostęp do Informacji w związku z uczestnictwem w postępowaniu zobowiązę do zachowania ich w poufności. Za ujawnienie tajemnicy przez takie osoby odpowiadam tak jak za działania własne.

Jestem świadomy odpowiedzialności z tytułu naruszenia powyższego zobowiązania.

Niniejsze zobowiązanie do zachowania poufności obowiązuje przez czas trwania postępowania o udzielenie zamówienia w trybie przetargu nieograniczonego, a po jego zakończeniu przez okres zachowania przez informacje stanowiące tajemnice przedsiębiorstwa wartości gospodarczej, nie krócej niż 3 lata. Po upływie oznaczonych terminów Zamawiający może przedłużyć termin obowiązywania zobowiązania do zachowania poufności o kolejne 3 lata.

**Załączniki nr 4 do SWZ  
składane przez Wykonawcę, którego oferta jest  
najwyżej oceniona, na wezwanie Zamawiającego:**

## **Załącznik nr 4.1 do SWZ – Oświadczenie o niepodleganiu wykluczeniu oraz spełnieniu warunków udziału w postępowaniu**

Nazwa Wykonawcy: .....

### **Oświadczam, że:**

- 1) nie podlegam wykluczeniu z postępowania o udzielenie zamówienia na podstawie części V ust. 2 SWZ;
- 2) spełniam warunki udziału w postępowaniu określone przez Zamawiającego w SWZ;
- 3) spełniam wymagania odnoszące się do przedmiotu zamówienia określone przez Zamawiającego w SWZ;
- 4) odpowiadam solidarnie za wykonanie przedmiotu zamówienia.

*W przypadku ofert Wykonawców wspólnie ubiegających się o udzielenie zamówienia niniejsze oświadczenie składane jest przez każdego z Wykonawców.*



**Załącznik nr 4.2 do SWZ – OŚWIADCZENIE O PRZYNALEŻNOŚCI  
LUB BRAKU PRZYNALEŻNOŚCI DO TEJ SAMEJ GRUPY  
KAPITAŁOWEJ**

Nazwa Wykonawcy: .....

Składając ofertę w postępowaniu o udzielenie zamówienia nr ....., którego przedmiotem jest ..... oświadczamy, że:

Nie należymy do grupy kapitałowej w rozumieniu ustawy z dnia 16.02.2007r. o ochronie konkurencji i konsumentów (Dz.U. 2007 nr 50 poz. 331 z późn. zm.) z żadnym z Wykonawców, którzy złożyli ofertę w postępowaniu

**lub**

Należymy do grupy kapitałowej, w rozumieniu ustawy z dnia 16.02.2007r. o ochronie konkurencji i konsumentów (Dz.U. 2007 nr 50 poz. 331 z późn. zm.) z Wykonawcą/ Wykonawcami wskazanymi w poniższej tabeli. W załączeniu przedstawiamy dokumenty lub/i informacje potwierdzające przygotowanie oferty, oferty częściowej niezależnie od innego Wykonawcy należącego do tej samej grupy kapitałowej\*)

Lp.	Nazwa podmiotu, adres

\*) –zaznaczyć odpowiednio

*W przypadku ofert Wykonawców wspólnie ubiegających się o udzielenie zamówienia niniejsze oświadczenie składane jest przez każdego z Wykonawców.*

## Załącznik nr 4.3 do SWZ – WYKAZ WYKONANYCH/ WYKONYWANYCH USŁUG/DOSTAW

**w okresie ostatnich trzech lat w zakresie niezbędnym do wykazania spełnienia warunku udziału w postępowaniu**

Nazwa Wykonawcy: .....

Lp.	Przedmiot zamówienia	Wartość zamówienia brutto zł (w okresie ostatnich trzech lat przed terminem składania ofert)	Data wykonania (należy podać: dd/mm/rrrr lub okres od dd/mm/rrrr do dd/mm/rrrr)	Pełna nazwa Odbiorcy	Podmiot wykonujący zamówienie* (w przypadku korzystania przez Wykonawcę z jego potencjału)
1	2	3	4	5	6
<b>Zadanie nr 1:</b>					
Warunek: ....					
1.1					
.....					

### Uwaga!

- Przez wykonanie zamówienia należy rozumieć jego odbiór.
- Do wykazu należy dołączyć dokumenty potwierdzające, że podane w wykazie dostawy zostały wykonane należycie lub są wykonywane należycie.
- W przypadku, gdy wykazano doświadczenie innego podmiotu, Wykonawca składający ofertę zobowiązany jest udowodnić Zamawiającemu, iż będzie dysponował zasobami niezbędnymi do realizacji zamówienia, w szczególności dołączając w tym celu do oferty zobowiązanie tych podmiotów do oddania mu do dyspozycji niezbędnych zasobów na okres korzystania z nich przy wykonaniu zamówienia.
- Wykaz zobowiązany będzie złożyć Wykonawca, którego oferta zostanie najwyżej oceniona lub Wykonawcy, których Zamawiający wezwie do złożenia oświadczeń i dokumentów zgodnie z § 39 Regulaminu.

Nr postępowania 522400253

## Załącznik nr 4.4 do SWZ – WYKAZ OSÓB KIEROWANYCH DO WYKONANIA ZAMÓWIENIA- nie dotyczy

w zakresie niezbędnym do wykazania spełnienia warunku udziału w postępowaniu

Nazwa Wykonawcy: .....

Lp.	Wymagania Zamawiającego w zakresie ilości osób o wymaganych uprawnieniach/ kwalifikacjach	Imię i nazwisko	Nr dokumentu potwierdzającego posiadane uprawnienia/ kwalifikacje/ wykształcenie	Podmiot udostępniający zasoby w przypadku korzystania przez Wykonawcę
1	2	3	4	5
<b>Zadanie nr 1</b>				
1.1				

### Uwaga:

- W przypadku, gdy wykazano zasób innego podmiotu, Wykonawca składający ofertę zobowiązany jest udowodnić Zamawiającemu, iż będzie dysponował zasobami niezbędnymi do realizacji zamówienia, w szczególności dołączając w tym celu do oferty zobowiązanie tych podmiotów do oddania mu do dyspozycji niezbędnych zasobów na okres korzystania z nich przy wykonaniu zamówienia.
- Wykaz zobowiązany będzie złożyć Wykonawca, którego oferta zostanie najwyżej oceniona lub Wykonawcy, których Zamawiający wezwie do złożenia oświadczeń i dokumentów zgodnie z § 39 Regulaminu.

## Załącznik nr 4.5 do SWZ – WYKAZ URZĄDZEŃ LUB WYPOSAŻENIA ZAKŁADU-nie dotyczy

w zakresie niezbędnym do wykazania spełnienia warunku udziału w postępowaniu

Nazwa Wykonawcy: .....

Lp	Nazwa sprzętu	Minimalna ilość sprzętu wymagana przez Zamawiającego	Ilość sprzętu dostępnego Wykonawcy	Parametry techniczne wymagane przez Zamawiającego	Parametry techniczne sprzętu oferowanego przez Wykonawcę	Podmiot udostępniający zasoby w przypadku korzystania przez Wykonawcę
1	2	3	4	5	6	7
<b>Zadanie nr 1</b>						
1.1						
1.2						
<b>Zadanie nr 2</b>						
2.1						
2.2						
.....						

### Uwaga:

- W przypadku, gdy wykazano zasób innego podmiotu, Wykonawca składający ofertę zobowiązany jest udowodnić Zamawiającemu, iż będzie dysponował zasobami niezbędnymi do realizacji zamówienia, w szczególności dołączając w tym celu do oferty zobowiązanie tych podmiotów do oddania mu do dyspozycji niezbędnych zasobów na okres korzystania z nich przy wykonaniu zamówienia.
- Wykaz zobowiązany będzie złożyć Wykonawca, którego oferta zostanie najwyżej oceniona lub Wykonawcy, których Zamawiający wezwie do złożenia oświadczeń i dokumentów zgodnie z § 39 Regulaminu.

## Załącznik nr 4.6 do SWZ – OŚWIADCZENIE O KATEGORII PRZEDSIĘBIORSTWA

Nazwa Wykonawcy: .....

**Oświadczam, że kwalifikujemy się do kategorii (*odpowiednio zaznaczyć*):**

- mikroprzedsiębiorstwo
- małe przedsiębiorstwo
- średnie przedsiębiorstwo
- duże przedsiębiorstwo
- inny rodzaj

*W przypadku ofert Wykonawców wspólnie ubiegających się o udzielenie zamówienia niniejsze oświadczenie składane jest przez każdego z Wykonawców.*

Nr postępowania 522400253

**Załącznik nr 4.7 do SWZ – ZOBOWIĄZANIE INNEGO PODMIOTU DO  
ODDANIA DO DYSPOZYCJI WYKONAWCY ZASOBÓW NIEZBĘDNYCH  
DO WYKONANIA ZAMÓWIENIA**

Nazwa Wykonawcy: .....

Po zapoznaniu się z treścią ogłoszenia o zamówieniu oraz Specyfikacją Warunków Zamówienia obowiązującą w postępowaniu o udzielenie zamówienia prowadzonym w trybie przetargu nieograniczonego pn. „ .....” [nazwa postępowania], my:

..... (imię i nazwisko osoby podpisującej)

..... (imię i nazwisko osoby podpisującej)

oświadczając, iż jesteśmy osobami odpowiednio umocowanymi do niniejszej czynności działając w imieniu ..... (wpisać nazwę podmiotu udostępniającego) z siedzibą w ..... (wpisać adres podmiotu udostępniającego) zobowiązujemy się do:

udostępnienia ..... (wpisać komu) z siedzibą w ....., zwanemu dalej Wykonawcą, posiadanych przez nas zasobów niezbędnych do realizacji zamówienia.

1) Zakres zasobów, jakie udostępniamy Wykonawcy:;

a) .....  
(należy wyspecyfikować udostępniane zasoby)

b) .....  
(należy wyspecyfikować udostępniane zasoby)

c) .....  
(należy wyspecyfikować udostępniane zasoby)

2) Sposób wykorzystania zasobów przy wykonywaniu zamówienia:

.....  
.....

3) Zakres i okres naszego udziału przy wykonywaniu zamówienia:

.....  
.....

4) Zrealizujemy następujące usługi wchodzące z zakres przedmiotu zamówienia:

.....  
.....

W związku z powyższym oddajemy Wykonawcy do dyspozycji ww. zasoby w celu korzystania z nich przez Wykonawcę w przypadku wyboru jego oferty w przedmiotowym postępowaniu i udzielenia mu zamówienia przy wykonaniu przedmiotu zamówienia.

Nr postępowania 522400253

**Załącznik nr 4.8 do SWZ – INFORMACJA O PODWYKONAWCACH**

Nazwa Wykonawcy: .....

<b>Nazwa i adres Podwykonawcy</b>	<b>Część zamówienia, którą Wykonawca zamierza powierzyć Podwykonawcy</b>
<i>1</i>	<i>2</i>

***Uwaga:***

*Wypełnia Wykonawca, który zamierza powierzyć część lub części zamówienia Podwykonawcom.  
Jeżeli Podwykonawca nie jest znany, wówczas Wykonawca wypełnia tylko kolumnę nr 2.*

**Załącznik nr 4.9 do SWZ – INFORMACJA O POWSTANIU  
U ZAMAWIAJĄCEGO OBOWIĄZKU PODATKOWEGO**

**(DOTYCZY WYKONAWCÓW MAJĄCYCH SIEDZIBĘ POZA GRANICAMI POLSKI)**

Nazwa Wykonawcy: .....

Oświadczam, że wybór oferty będzie prowadzić do powstania u Zamawiającego obowiązku podatkowego zgodnie z ustawą z 11.03.2004r. o podatku od towarów i usług:

Nazwa (rodzaj) towaru lub usługi, których dostawa lub świadczenie będą prowadziły do powstania obowiązku podatkowego (zgodnie z Formularzem Ofertowym) *	Wartość towaru lub usługi objętego obowiązkiem podatkowym zamawiającego, bez kwoty podatku	Stawka podatku od towarów i usług, która zgodnie z wiedzą wykonawcy, będzie miała zastosowanie [%]

*\*Wpisać odpowiednio (w przypadku większej ilości zadań/pozycji można numery zadań/pozycji wpisać w jednej pozycji tabeli np. „1, 3, od 5 do 19” lub „wszystkie oferowane zadania/pozycje”)*

Stawka podatku od towarów i usług obowiązująca u Zamawiającego zgodnie z ustawą z 11.03.2004 r. o podatku od towarów i usług wynosi ... %.

Nr postępowania 522400253



## Załącznik nr 4.10 do SWZ – Oświadczenie o braku podstaw wykluczenia w związku z rozwiązaniami w zakresie przeciwdziałania wspieraniu agresji na Ukrainę

Nazwa Wykonawcy: .....

### **Oświadczam, że nie jestem Wykonawcą:**

- a) który jest wymieniony w wykazach określonych w rozporządzeniu Rady (WE) nr 765/2006 z dnia 18 maja 2006 r. dotyczącym środków ograniczających w związku z sytuacją na Białorusi i udziałem Białorusi w agresji Rosji wobec Ukrainy (Dz. Urz. UE L 134 z 20.05.2006, str. 1 z późn. zm.) zwanym dalej „rozporządzeniem 765/2006”, lub rozporządzeniu Rady (UE) nr 269/2014 z dnia 17 marca 2014 r. w sprawie środków ograniczających w odniesieniu do działań podważających integralność terytorialną, suwerenność i niezależność Ukrainy lub im zagrażających (Dz. Urz. UE L 78 z 17.03.2014, str. 6, z późn. zm.) zwanym dalej „rozporządzeniem 269/2014” albo wpisanym na listę na podstawie decyzji w sprawie wpisu na listę wraz z rozstrzygnięciem o zastosowaniu środka, o którym mowa w art. 1 pkt 3 w zw. art. 3 ustawy z dnia 13 kwietnia 2022r. o szczególnych rozwiązaniach w zakresie przeciwdziałania wspieraniu agresji na Ukrainę oraz służących ochronie bezpieczeństwa narodowego (Dz.U. 2022, poz. 835) albo wobec którego są podejmowane inne prawem przewidziane środki o charakterze sankcyjnym;
- b) którego beneficjentem rzeczywistym w rozumieniu ustawy z dnia 1 marca 2018 r. o przeciwdziałaniu praniu pieniędzy oraz finansowaniu terroryzmu (Dz. U. z 2022 r. poz. 593 i 655) jest osoba wymieniona w wykazach określonych w rozporządzeniu 765/2006 i rozporządzeniu 269/2014 albo wpisana na listę lub będąca takim beneficjentem rzeczywistym od dnia 24 lutego 2022 r., o ile została wpisana na listę na podstawie decyzji w sprawie wpisu na listę wraz z rozstrzygnięciem o zastosowaniu środka, o którym mowa w art. 1 pkt 3 w zw. art. 3 ustawy albo wobec której są podejmowane inne prawem przewidziane środki o charakterze sankcyjnym;
- c) którego jednostką dominującą w rozumieniu art. 3 ust. 1 pkt 37 ustawy z dnia 29 września 1994 r. o rachunkowości (Dz. U. z 2023 r. poz. 120, 295 z późn. zm.) jest podmiot wymieniony w wykazach określonych w rozporządzeniu 765/2006 i rozporządzeniu 269/2014 albo wpisany na listę lub będący taką jednostką dominującą od dnia 24 lutego 2022 r., o ile został wpisany na listę na podstawie decyzji w sprawie wpisu na listę wraz z rozstrzygnięciem o zastosowaniu środka, o którym mowa w art. 1 pkt 3 w zw. art. 3 ustawy albo wobec którego są podejmowane inne prawem przewidziane środki o charakterze sankcyjnym.
- d) który realizować będzie zamówienie na rzecz lub z udziałem:
  - obywateli rosyjskich lub osób fizycznych lub prawnych, podmiotów lub organów z siedzibą w Rosji;
  - osób prawnych, podmiotów lub organów, do których prawa własności bezpośrednio lub pośrednio w ponad 50 % należą do podmiotu, o którym mowa w tirecie 1); lub
  - osób fizycznych lub prawnych, podmiotów lub organów działających w imieniu lub pod kierunkiem podmiotu, o którym mowa w tir. 1) lub 2),
  - w tym podwykonawców, dostawców lub podmiotów, na których zdolności polega się w rozumieniu dyrektywy w sprawie zamówień publicznych, w przypadku gdy przypada na nich ponad 10 % wartości zamówienia.
- e) wobec którego są podejmowane inne prawem przewidziane środki o charakterze sankcyjnym.

*W przypadku ofert Wykonawców wspólnie ubiegających się o udzielenie zamówienia niniejsze oświadczenie składane jest przez każdego z Wykonawców.*

Nr postępowania 522400253

## Załącznik nr 5 do SWZ – Istotne postanowienia umowy

Nr LRU: .....

### Istotne postanowienia umowy

1. Niniejsza umowa (dalej jako: **Umowa**) została zawarta przez Strony na skutek złożenia oświadczenia woli w formie elektronicznej w taki sposób, że każda ze Stron opatrzyła treść Umowy kwalifikowanym podpisem elektronicznym. Każda Strona otrzymuje egzemplarz Umowy zawartej w wyżej opisany sposób i w formie.
2. Strony przyjmują jako datę jej zawarcia - datę złożenia ostatniego podpisu.  
*(w przypadku wersji elektronicznej)*

**lub**

Umowa została zawarta w dniu ..... w .....  
*(w przypadku wersji papierowej)*

#### Strony Umowy:

**POLSKA GRUPA GÓRNICZA S.A.** z siedzibą w Katowicach przy ul. Powstańców 30, kod pocztowy 40-039, **Oddział Zakład Górniczych Robót Inwestycyjnych**, adres: 43-155 Bieruń, ul. Granitowa 132, zarejestrowana przez Sąd Rejonowy Katowice-Wschód w Katowicach Wydział Gospodarczy pod numerem KRS 0000709363, wysokość kapitału zakładowego całkowicie wpłaconego: 3 916 718 700,00 zł, NIP 634-283-47-28, REGON: 360615984, nr rejestrowy BDO 000014704, zwana w treści Umowy Zamawiającym, reprezentowana przez osoby umocowane:

ZAMAWIAJĄCY			
Sekretarz Komisji Przetargowej lub inna osoba wyznaczona	Osoby odpowiedzialne za nadzór i realizację umowy ze strony Zamawiającego	Dział Prawny	Osoba odpowiedzialna w zakresie RODO

i

*(w przypadku działalności gospodarczej prowadzonej osobiście)*

**Pan/Pani** ..... prowadzący/a działalność pod nazwą ..... z siedzibą w ..... ul. ...., zarejestrowaną w Centralnej Ewidencji i Informacji o Działalności Gospodarczej, NIP: ..... REGON:

Nr postępowania 522400253

....., zwany/a w treści Umowy **Wykonawcą**, reprezentowany/a przez osobę/y umocowane

*(w przypadku spółki kapitałowej)*

..... z siedzibą ..... przy ul. ...., kod pocztowy ....., zarejestrowana przez Sąd Rejonowy ..... w ..... pod numerem KRS ....., wysokość kapitału zakładowego: ..... zł, REGON: ....., NIP ....., zwana w treści Umowy **Wykonawcą**, reprezentowana przez osoby umocowane.

*(w przypadku spółki cywilnej)*

**Pan/Pani** ..... zarejestrowany/a w Centralnej Ewidencji i Informacji o Działalności Gospodarczej, NIP: .....

**Pan/Pani** ..... zarejestrowany/a w Centralnej Ewidencji i Informacji o Działalności Gospodarczej, NIP: .....

**wspólnie prowadzący działalność gospodarczą w formie spółki cywilnej** pod nazwą ..... z siedzibą w ..... ul....., NIP: ..... zwanej w treści Umowy **Wykonawcą**, reprezentowanej przez osoby umocowane.

*(w przypadku Konsorcjum)*

Konsorcjum firm:

1) **Lider** - ..... z siedzibą ..... przy ul. ...., kod pocztowy ....., zarejestrowana przez Sąd Rejonowy ..... w ..... pod numerem KRS ....., wysokość kapitału zakładowego: ..... zł, REGON: ....., NIP ..... (*sprawdzić, czy pełnomocnik jest liderem konsorcjum*)

2) **Uczestnik** - ..... z siedzibą ..... przy ul. ...., kod pocztowy ....., zarejestrowana przez Sąd Rejonowy ..... w ..... pod numerem KRS ....., wysokość kapitału zakładowego: ..... zł, REGON: ....., NIP ..... zwani w treści Umowy **Wykonawcą**, w imieniu którego działa Pełnomocnik reprezentowany przez osoby umocowane:

Oświadczam, że niniejsza Umowa jest dla mnie zrozumiała, jednoznaczna oraz żadne z postanowień nie budzi moich wątpliwości. W związku z powyższym oświadczam, że rozumiem i w pełni akceptuję jej treść.

**WYKONAWCA**

Spis treści:

§ 1. Podstawa zawarcia Umowy .....	53
§ 2. Przedmiot Umowy .....	53
§ 3. Cena i sposób rozliczeń.....	53
§ 4. Fakturowanie i płatności .....	54
§ 5. Termin realizacji .....	56
§ 6. Gwarancja i postępowanie reklamacyjne .....	56
§ 7. Szczególne obowiązki Wykonawcy .....	57
§ 8. Zabezpieczenie należytego wykonania Umowy .....	57
§ 9. Wymagania dotyczące zatrudnienia ( <i>dotyczy usług</i> ).....	57
§ 10. Podwykonawstwo .....	57
§ 11. Nadzór i koordynacja .....	58
§ 12. Badania kontrolne (Audyt).....	59
§ 13. Kary umowne i odpowiedzialność .....	60
§ 14. Rozwiązanie, odstąpienie lub wypowiedzenie Umowy .....	61
§ 15. Zmiany Umowy .....	63
§ 16. Waloryzacja .....	64
§ 17. Ochrona danych osobowych .....	64
§ 18. Ochrona tajemnic przedsiębiorcy, zachowanie poufności .....	64
§ 19. Zasady etyki .....	66
§ 20. Nadzór wynikający z zarządzania środowiskowego .....	66
§ 21. Siła wyższa.....	66
§ 22. Postanowienia końcowe .....	67
Załączniki do Umowy .....	67

### § 1. Podstawa zawarcia Umowy

1. Umowa została zawarta w wyniku przeprowadzenia postępowania o udzielenie zamówienia nieobjętego ustawą Prawo zamówień publicznych pn. **Dostawa 2 szt. pomp tłokowych jednoosiowych o napędzie hydraulicznym dla PGG S.A. Zakład Górniczych Robót Inwestycyjnych** (nr sprawy 522400253)
2. Wynik postępowania został zatwierdzony Uchwałą Zarządu PGG S.A. Nr .....

### § 2. Przedmiot Umowy

1. Przedmiotem Umowy jest Dostawa 2 szt. pomp tłokowych jednoosiowych o napędzie hydraulicznym dla PGG S.A. Zakład Górniczych Robót Inwestycyjnych (przedmiot Umowy w dalszej części Umowy nazywany jest także **przedmiotem zamówienia** lub **zamówieniem**).
2. Szczegółowy Opis Przedmiotu Zamówienia (dalej jako **SOPZ**) stanowi **Załącznik nr 1 do Umowy**.
3. Wykonawca zobowiązuje się do wykonania przedmiotu Umowy zgodnie z wymaganiami określonymi w SOPZ, niniejszej Umowie, wymaganiami prawa powszechnie obowiązującego oraz regulacjami wewnętrznymi Zamawiającego wskazanymi w Umowie lub SOPZ.
4. Wykonawca oświadcza, że przedmiot Umowy jest wolny od wad prawnych i fizycznych i nie narusza praw majątkowych i niemajątkowych, znaków handlowych, patentów, praw autorskich osób trzecich oraz jest zgodny ze złożoną ofertą.
5. W przypadku wystąpienia przez osobę trzecią z jakimkolwiek roszczeniem przeciwko Zamawiającemu wynikającym z naruszenia praw autorskich, praw własności przemysłowej lub know-how przez przedmiot Umowy, Wykonawca poniesie (zwróci Zamawiającemu) wszystkie koszty i wydatki z tym związane, wliczając w to koszty zapłacone przez Zamawiającego na rzecz osób trzecich, których prawa zostały naruszone.
6. Realizacja Umowy *nie wymaga* świadczenia usług przez Zamawiającego na rzecz Wykonawcy na podstawie odrębnej umowy (dalej jako **Umowa Przychodowa**).

### § 3. Cena i sposób rozliczeń

1. Wartość Umowy wynosi: ..... zł netto.
2. Wartość Umowy, o której mowa w ust. 1, została ustalona w oparciu o cenę netto podaną w Ofercie Wykonawcy albo w oparciu o ceny jednostkowe netto podane w Ofercie Wykonawcy oraz szacunkową liczbę jednostek podaną w Specyfikacji Warunków Zamówienia.
3. Cena jednostkowa netto, w oparciu o którą będą rozliczane wykonane dostawy wynosi .....
4. Do ceny netto albo cen jednostkowych netto zostanie doliczony podatek od towarów i usług w wysokości obowiązującej w okresie realizacji zamówienia.
5. Cena netto oraz ceny jednostkowe netto są stałe, a wartość Umowy nie będzie indeksowana, chyba, że postanowienia niniejszej Umowy wprost stanowią inaczej.
6. Cena netto oraz ceny jednostkowe netto zawierają wszelkie koszty Wykonawcy związane z realizacją Umowy, w tym w szczególności podatki, opłaty, cło, itd i nie będą podlegały zmianom, chyba że postanowienia Umowy wprost stanowią inaczej.
7. W przypadku, gdy Wykonawcą jest podmiot zagraniczny, zgodnie z ustawą o podatku od towarów i usług, Zamawiający jest zobowiązany rozliczyć podatek VAT.
8. W przypadku, gdy z realizacją Umowy wiążą się obowiązki celne (w tym związane z formalnościami celnymi i zapłatą cła), obowiązki te spoczywają na Wykonawcy.

Nr postępowania 522400253

9. Wykonawcy przysługuje wynagrodzenie za faktycznie świadczone dostawy, które rozliczane będą w następujący sposób:
  - 1) jednorazowo wedle ceny netto, wskazanej w ust. 3 powyżej;
10. Wszelkie rozliczenia będą dokonywane w złotych polskich.
11. W przypadku kiedy realizacja Umowy będzie niższa od maksymalnej wartości Umowy, Wykonawcy nie przysługuje jakiegokolwiek wynagrodzenie oraz jakiegokolwiek roszczenie odszkodowawcze z tytułu niezrealizowanej części Umowy.

#### **§ 4. Fakturowanie i płatności**

1. Rozliczenie przedmiotu Umowy nastąpi na podstawie wystawionej faktury zgodnie z obowiązującymi przepisami prawa. Do faktury Wykonawca zobowiązany jest dołączyć Protokół odbioru podpisany zgodnie z ust. 3. (*wzór stanowi Załącznik nr 1.1. do umowy*).
2. Gdy Wykonawcą umowy jest konsorcjum, w Protokole odbioru wskazuje się członka konsorcjum który wystawi fakturę za objęty Protokołem odbioru przedmiot Umowy. W przypadku gdy faktury za objęty Protokołem odbioru przedmiot Umowy wystawi dwóch lub więcej członków konsorcjum w Protokole odbioru wskazuje się wartość netto każdej z faktur. Zapłata faktur zgodnie ze wskazaniem zawartym w Protokole odbioru jest równoznaczna ze spełnieniem świadczenia za objęty Protokołem odbioru przedmiot Umowy wobec wszystkich wykonawców Umowy.
3. Protokół odbioru podpisują upoważnieni przedstawiciele Stron wskazani w Umowie.
4. Faktury należy wystawiać zgodnie z obowiązującymi przepisami.
5. Wykonawca zobowiązany jest wystawić jedną fakturę obejmującą całe wynagrodzenie Wykonawcy należne w związku z realizacją zakresu przedmiotu umowy objętego danym Protokołem odbioru. W przypadku uchybienia obowiązkowi określonego w zdaniu poprzednim, należność objęte fakturami wystawionymi w sposób niezgodny ze zdaniem poprzednim, nie stają się wymagalne, a uchybienie w ich zapłacie nie prowadzi do popadnięcia przez Zamawiającego w opóźnienie, nawet jeżeli Zamawiający nie zakwestionuje tychże faktur lub też zapłaci należności objęte tymi fakturami – w takim przypadku Strony przyjmują, iż Zamawiający dokonał zapłaty przed terminem płatności, a Wykonawcy nie przysługują odsetki, ani rekompensaty, o których mowa w art. 10 ust. 1 ustawy z dnia 8 marca 2013 r. o przeciwdziałaniu nadmiernym opóźnieniom w transakcjach handlowych.
6. Fakturę należy wystawić na adres:  
**Polska Grupa Górnicza S.A, 40-039 Katowice, ul. Powstańców 30 Oddział Zakład Górnicznych Robót Inwestycyjnych**  
oraz przekazać na adres:  
**Polska Grupa Górnicza S.A., 44-122 Gliwice, ul. Jasna 8**
7. W przypadku gdy zostało podpisane Porozumienie o przesyłaniu faktur drogą elektroniczną, fakturę oraz Protokół odbioru należy wysyłać na adres wskazany w porozumieniu.
8. Faktury muszą zostać sporządzone w języku polskim i zawierać numer, pod którym Umowa została wpisana do elektronicznego rejestru umów Zamawiającego.
9. Faktury będą wystawiane w walucie polskiej. Wszelkie płatności dokonywane będą w walucie polskiej.
10. Przy zapłacie zobowiązania wynikającego z Umowy, Zamawiający zastrzega sobie prawo wskazania tytułu płatności (numeru faktury).
11. Zamawiający oświadcza, że nie spełnia warunków do zakwalifikowania go do kategorii mikroprzedsiębiorstw oraz małych i średnich przedsiębiorstw określonych w Załączniku 1 do Rozporządzenia Komisji (UE) nr 651/2014 z dnia 17 czerwca 2014 roku uznającego niektóre rodzaje pomocy za zgodne z rynkiem wewnętrznym w zastosowaniu art. 107 i 108 Traktatu (Dz. Urz. UE L187 z 26.06.2014 r.), tym samym posiada status dużego przedsiębiorcy w rozumieniu art. 4 pkt 6) ustawy z dnia 8 marca 2013 roku o przeciwdziałaniu nadmiernym opóźnieniom w transakcjach handlowych (Dz.U. z 2023r. poz. 711, poz.852, z późn. zm.).

Nr postępowania 522400253

12. Wykonawca składa oświadczenie o posiadaniu statusu mikroprzedsiębiorcy, małego przedsiębiorcy, średniego przedsiębiorcy, dużego przedsiębiorcy, które stanowiło będzie **Załącznik nr 4 do Umowy**.
13. Termin płatności faktur dokumentujących zobowiązania wynikające z Umowy wynosi **30 dni** od daty wpływu faktury do Zamawiającego.
14. Jako termin zapłaty przyjmuje się datę obciążenia rachunku bankowego Zamawiającego.
15. Numer rachunku bankowego Wykonawcy będzie wskazywany każdorazowo tylko i wyłącznie na fakturach. Rachunek bankowy wskazany na fakturach powinien być zgodny z numerem rachunku bankowego zawartego w wykazie podmiotów prowadzonych przez szefa KAS).
16. Zapłata faktury korygującej nastąpi w terminie 30 dni od daty jej dostarczenia do Zamawiającego, jednak nie wcześniej niż w terminie płatności faktury pierwotnej.
17. Wszelkie, wynikające z Umowy należności (należność główna, należności uboczne, w tym odszkodowania, kary umowne i inne) Wykonawcy nie mogą być przedmiotem obrotu, zabezpieczenia, przewłaszczenia, prawa rzeczowego, ani obciążenia, w tym cesji, sprzedaży, zastawu rejestrowego, jak również upoważnienia, w tym upoważnienia inkasowego, bez pisemnej zgody Zamawiającego. Powyższe nie wyklucza możliwości udzielenia radycy prawnemu/adwokatowi prowadzącemu obsługę prawną Wykonawcy pełnomocnictwa do dochodzenia, w jego imieniu, należności wynikających z Umowy.
18. Jeżeli do przedmiotu zamówienia będą miały zastosowanie przepisy o podatku od towarów i usług ustanawiające mechanizm podzielonej płatności Strony obowiązują się uwzględnić ten mechanizm w rozliczaniu Umowy.
19. Zgodnie z przepisami polskiego prawa podatkowego: ustawa z dnia 26 lipca 1991 r. o podatku dochodowym od osób fizycznych (dalej: updof) oraz ustawa z dnia 15 lutego 1992 r. o podatku dochodowym od osób prawnych (dalej: updop), w stosunku do dochodów uzyskiwanych przez firmę zagraniczną na terytorium Polski, w momencie wypłaty należności wynikających z Umowy, na podstawie art. 26 ust. 1 updop oraz 41 ust. 4 updof, na Zamawiającym ciąży obowiązek poboru zryczałtowanego podatku dochodowego od tych wypłat, zwanego podatkiem u źródła. Wypłata należności wynikających z Umowy, zostanie każdorazowo pomniejszona o wartość pobranego podatku u źródła.
20. Na podstawie art.29 ust.2 updof oraz art.22a u pdop, przy określaniu stawki podatku zastosowanie mają postanowienia umowy o unikaniu podwójnego opodatkowania zawartej pomiędzy Rzeczpospolitą Polską a siedzibą kraju rzeczywistego właściciela należności. (art. 4a pkt 29 updop oraz 5a pkt. 33d updof). Zastosowanie stawki podatku wynikającej z właściwej umowy w sprawie unikania podwójnego opodatkowania albo niepobranie podatku zgodnie z taką umową będzie możliwe pod warunkiem przedstawienia właściwych dokumentów.
21. Dla prawidłowego określenia obowiązku podatkowego, w przypadku gdy Zamawiający udzieli zamówienia firmie zagranicznej Zamawiający wymaga złożenia:
  - a) zaświadczenia o miejscu zamieszkania lub siedziby (certyfikat rezydencji) w postaci oryginału lub kopii niebudzącej uzasadnionych wątpliwości co do zgodności ze stanem faktycznym;
  - b) Oświadczenia czy Wykonawca posiada na terenie Rzeczypospolitej Polskiej zakład w rozumieniu przepisów Umowy o unikaniu podwójnego opodatkowania zawartej pomiędzy krajem Wykonawcy a Rzeczpospolitą Polską, a jeżeli tak to czy należności powstałe w wyniku zawieranej Umowy związane będą z działalnością tego zakładu.
  - c) Oświadczenia dla celów podatku u źródła - potwierdzającego rzeczywistego właściciela należności wynikającej z zawartej Umowy a wypłacanej przez PGG SA według wzoru stanowiącego **Załącznik nr 5 do Umowy**.

Jeżeli w okresie 12 miesięcy od dnia wydania certyfikatu, o którym mowa w pkt a), Wykonawca zmieni miejsce siedziby dla celów podatkowych zobowiązany jest do niezwłocznego udokumentowania miejsca siedziby dla celów podatkowych nowym certyfikatem rezydencji. W przypadku gdy został określony termin ważności certyfikatu, nowy certyfikat należy dostarczyć niezwłocznie po upływie tego terminu. Dla Umów o okresie trwania powyżej roku, w przypadku gdy certyfikat rezydencji nie zawiera okresu jego ważności, Wykonawca zobowiązany jest do

dostarczenia nowego certyfikatu po upływie 12-tu miesięcy od dnia wydania poprzedniego certyfikatu .

22. Jeżeli Wykonawcą jest podmiot powiązany w rozumieniu art. 11a ust 1 pkt.4 updog lub art. 23m ust.1 pkt.5 updog oraz gdy łączna kwota należności wypłacanych w roku podatkowym przekracza kwotę o której mowa w art. 26 ust 2e updog oraz art. 41 ust 12 updog, Zamawiający w dniu dokonania wypłaty jest zobowiązany pobrać zryczałtowany podatek od nadwyżki ponad tą kwotę wg stawki określonej w art.21 ust.1 pkt 1 updog oraz art. 29 ust.1 pkt.1 updog.
23. W przypadku zawarcia Umowy Przychodowej Wykonawca wyraża zgodę na potrącenie wierzytelności Zamawiającego z tytułu Umowy Przychodowej z wynagrodzenia należnego Wykonawcy. W przypadku gdy Umowa została zawarta z Konsorcjum każdy z członków Konsorcjum wyraża zgodę na potrącenie wierzytelności z tytułu Umowy Przychodowej z wynagrodzenia mu należnego. Każdy z członków Konsorcjum pozostaje dłużnikiem solidarnym, tzn. odpowiada za cały dług niezależnie od tego, który z członków Konsorcjum jest zleceniobiorcą usług świadczonych na podstawie Umowy Przychodowej.

### **§ 5. Termin realizacji**

1. Termin realizacji Umowy wynosi 30 dni od daty przekazania zamówienia do realizacji.

### **§ 6. Gwarancja i postępowanie reklamacyjne**

11. Wykonawca udziela 24 miesięcy gwarancji na przedmiot Umowy, liczonej od dnia podpisania Protokołu odbioru przez upoważnionych przedstawicieli Stron wskazanych w Umowie.
12. W przypadku gdy producent dla zastosowanego wyrobu udziela dłuższego okresu gwarancji – obowiązuje gwarancja producenta.
13. Wykonawca gwarantuje, że przedmiot Umowy:
  - 4) jest zgodny z wszelkimi ustalonymi specyfikacjami, wymaganiami i należycie spełni wymagania określone przez Zamawiającego,
  - 5) jest przydatny do konkretnych celów zgodnie z jego przeznaczeniem,
  - 6) jest zgodny z obowiązującymi w Rzeczypospolitej Polskiej przepisami prawnymi, normami i wymaganiami organów państwowych.
14. Przyjęcie lub odbiór przedmiotu Umowy w żadnym przypadku nie zwalnia Wykonawcy od odpowiedzialności za wady lub inne uchybienia w spełnieniu wymagań określonych przez Zamawiającego.
15. Jeżeli Umowa i dokument gwarancyjny nie stanowią inaczej, odpowiedzialność z tytułu gwarancji jakości obejmuje zarówno wady powstałe z przyczyn, które w chwili przyjęcia lub odbioru tkwiły w przedmiocie Umowy, jak i wszelkie inne wady fizyczne, powstałe lub ujawnione przed upływem terminu obowiązywania gwarancji.
16. Jeżeli Wykonawca, po wezwaniu do usunięcia wad z tytułu gwarancji, nie dopełni obowiązków wynikających z gwarancji, Zamawiający uprawniony będzie do usunięcia wad na koszt i ryzyko Wykonawcy, zachowując przy tym inne uprawnienia wynikające zarówno z SWZ, Umowy jak i rękojmi.
17. W przypadku rozbieżności stanowisk, co do uznania reklamacji, Zamawiający może zlecić wykonanie badań niezależnemu ekspertowi wskazanemu przez Zamawiającego. Wykonawca może brać udział w badaniach niezależnego eksperta.
18. W przypadku uzyskania wyników badań potwierdzających wady przedmiotu Umowy koszty badań ponosi Wykonawca. Wysokość kosztów badań określi każdorazowo niezależny ekspert.
19. Wymieniony w ramach gwarancji przedmiot Umowy winien zostać objęty nową gwarancją na zasadach określonych w Umowie.

Nr postępowania 522400253



20. Gwarancja nie wyłącza uprawnień Zamawiającego z tytułu rękojmi za wady fizyczne lub prawne przedmiotu Umowy.
21. Oświadczenie o udzieleniu gwarancji zawarte powyżej uznaje się za równoznaczne z wydaniem dokumentu gwarancyjnego. Jeżeli Wykonawca dostarczy odrębny dokument gwarancyjny warunki i uprawnienia w nim określone nie mogą być sprzeczne lub mniej korzystne dla Zamawiającego niż warunki i uprawnienia wynikające z postanowień Umowy i obowiązujących przepisów prawa polskiego.

### **§ 7. Szczególne obowiązki Wykonawcy**

1. Wykonawca ponosi pełną odpowiedzialność odszkodowawczą za wszelkie szkody powstałe z jego winy w związku z realizacją Umowy, w tym w stosunku do własnych pracowników, Podwykonawców oraz osób trzecich.
2. Wykonawca poinformuje Zamawiającego o gotowości do wysyłki urządzenia, na co najmniej 7 dni roboczych przed planowanym terminem wysyłki.
3. Wykonawcy, którzy złożyli ofertę wspólną odpowiadają solidarnie za realizację zamówienia.

### **§ 8. Zabezpieczenie należytego wykonania Umowy -nie dotyczy**

### **§ 9. Wymagania dotyczące zatrudnienia -nie dotyczy**

### **§ 10. Podwykonawstwo**

1. Wykonawca może powierzyć wykonanie części Umowy Podwykonawcy po uzyskaniu uprzedniej pisemnej pod rygorem nieważności zgody Zamawiającego na taką czynność, z zastrzeżeniem ust. 6.
2. Podwykonawcą, który udostępnił zasoby na zasadach określonych w SWZ w celu wykazania spełniania warunków udziału w postępowaniu jest .....
3. Zgoda Zamawiającego na powierzenie wykonania części Umowy Podwykonawcy nie rodzi po stronie Zamawiającego solidarnej odpowiedzialności za zapłatę wynagrodzenia należnego Podwykonawcy.
4. Wykonawca zobowiązany jest uzyskać pisemną zgodę Zamawiającego na powierzenie realizacji części zamówienia przez Podwykonawcę. W tym celu Wykonawca powinien wystąpić do Zamawiającego ze stosownym wnioskiem.
5. Wniosek powinien w szczególności zawierać:
  - 1) nazwę podwykonawcy,
  - 2) dane kontaktowe podwykonawcy,
  - 3) przedstawicieli podwykonawcy,
  - 4) zakres części Umowy powierzonej do wykonania przez podwykonawcę,
  - 5) w przypadku zmiany podmiotu, który udostępnił zasoby na zasadach określonych w SWZ w celu wykazania spełniania warunków udziału w postępowaniu, dokumenty potwierdzające, iż proponowany nowy Podwykonawca spełnia lub Wykonawca samodzielnie spełnia te warunki udziału w postępowaniu o udzielenie niniejszego zamówienia w stopniu nie mniejszym niż wymagany w SWZ.
6. Zamawiający w terminie 14 dni od złożenia kompletnego wniosku przez Wykonawcę wydaje pisemną zgodę na powierzenie realizacji części umowy przez Podwykonawcę z zastrzeżeniem ustępu 9 i 11 niniejszego paragrafu.
7. Brak odpowiedzi Zamawiającego w powyższym terminie, uważa się za wyrażenie zgody na powierzenie wykonania części Umowy podwykonawcy, z zastrzeżeniem, że regulacje te nie dotyczą podwykonawcy, który udostępnił zasoby na zasadach określonych w SWZ.

Nr postępowania 522400253

8. Za działania Podwykonawców Wykonawca odpowiada jak za działania własne. Postanowienia dotyczące obowiązków związanych z pracownikami lub osobami występującymi po stronie Wykonawcy stosuje się do pracowników/ osób występujących u Podwykonawcy.
9. Zamawiający może nie wyrazić zgody na dopuszczenie Podwykonawcy do wykonywania prac objętych Umową, jeżeli Podwykonawca nie gwarantuje należytego wykonania powierzonych mu prac, w szczególności jeżeli Zamawiający poweźmie wiadomość iż:
  - 1) Podwykonawca nie wykonał lub nienależycie wykonał zobowiązania na rzecz Zamawiającego lub innego podmiotu prowadzącego działalność w sektorze górnictwa,
  - 2) Podwykonawca znajduje się w sytuacji finansowej niegwarantującej należytego wykonania powierzonych mu zadań (np. nie wypłaca terminowo wynagrodzeń pracownikom, nie reguluje zobowiązań publicznych lub zobowiązań na rzecz innych podmiotów),
  - 3) Podwykonawca jest winny spowodowania wypadku na terenie zakładu górniczego lub spowodowania zagrożenia dla ruchu zakładu górniczego,
  - 4) Podwykonawca nie spełnia warunków udziału w postępowaniu określonych w SWZ.
10. Rozliczenia pomiędzy Wykonawcą i Podwykonawcą będą dokonywane według ich uregulowań. Wykonawca zobowiązany jest dokonywać terminowo wszelkich rozliczeń z Podwykonawcami zgodnie z obowiązującymi przepisami prawa.
11. Jeżeli Wykonawca zmienia albo rezygnuje z Podwykonawcy, który udostępnił zasoby na zasadach określonych w SWZ w celu wykazania spełniania warunków udziału w postępowaniu, Wykonawca jest obowiązany złożyć Zamawiającemu dokumenty, o których mowa w ust. 5 pkt 5 niniejszego paragrafu, potwierdzające, że proponowany nowy podwykonawca lub Wykonawca samodzielnie spełnia te warunki w stopniu nie mniejszym niż wymagany w trakcie postępowania o udzielenie zamówienia.
12. Uregulowania niniejszego paragrafu dotyczą także wyrażenia zgody na powierzenie wykonania części Umowy przez Podwykonawcę dalszemu podwykonawcy. Powierzenie wykonania części Umowy przez Podwykonawcę dalszemu podwykonawcy wymaga dodatkowo uprzedniej pisemnej zgody Wykonawcy na taką czynność.
13. Zmiana lub wprowadzenie nowego Podwykonawcy nie wymaga formy aneksu.
14. W przypadku gdy Umowa lub SWZ nakłada obowiązki na Wykonawcę, to obowiązki te mają odpowiednie zastosowanie względem Podwykonawcy lub dalszego podwykonawcy, a Wykonawca zobowiązuje się zapewnić wykonanie tych obowiązków przez Podwykonawcę lub dalszego podwykonawcę.
15. Zapisy niniejszego paragrafu dotyczące Podwykonawców dotyczą także dalszych podwykonawców.

### **§ 11. Nadzór i koordynacja**

1. Ze strony Zamawiającego - *osobą / osobami* upoważnionymi oraz odpowiedzialnymi za nadzór nad realizacją Umowy oraz podpisanie wszelkich *Protokołów odbioru* wynikających z niniejszej Umowy przez co najmniej jedną z tych osób *jest / są*:  
Wojciech Lazarek tel. 327170411 e-mail [w.lazarek@pgg.pl](mailto:w.lazarek@pgg.pl)  
Artur Gwóźdź tel. 327170415 e-mail [a.gwozdz@pgg.pl](mailto:a.gwozdz@pgg.pl)
2. Ze strony Wykonawcy - *osobą / osobami* upoważnionymi oraz odpowiedzialnymi za nadzór nad realizacją Umowy oraz podpisanie wszelkich *Protokołów odbioru* wynikających z niniejszej Umowy przez co najmniej jedną z tych osób *jest / są*:  
..... tel. .... e-mail .....
3. Zmiana osób odpowiedzialnych za nadzór nie wymaga formy aneksu. O przeprowadzonej zmianie osób odpowiedzialnych za realizację Umowy, wymagane jest pisemne powiadomienie drugiej strony Umowy.
4. Zamawiający zastrzega sobie, aby wszystkie czynności związane z koniecznością bezpośredniego zwrócenia się do Zamawiającego (w tym m.in. uzyskanie akceptacji, przekazanie dokumentacji,

Nr postępowania 522400253

doręczanie korespondencji, prowadzenie uzgodnień), a także wszystkich czynności związanych z wykonywaniem praw i obowiązków Zamawiającego wynikających z zawieranej Umowy, kierowane były na adres strony realizującej Umowę, z powiadomieniem osoby pełniącej nadzór nad realizacją Umowy ze strony Zamawiającego.

## **§ 12. Badania kontrolne (Audyt)**

1. W trakcie wykonywania Umowy Zamawiający zastrzega prawo do wykonania Audytu. Wykonawca jest zobowiązany poddać się Audytowi w terminie i zakresie wskazanym przez Zamawiającego. Audyt może dotyczyć w szczególności:
  - 1) warunków techniczno-organizacyjnych oraz zgodności sposobu realizacji usług z postanowieniami Umowy,
  - 2) kwalifikacji i uprawnień pracowników w zakresie zgodności z wymaganiami Zamawiającego,
  - 3) przestrzegania przepisów powszechnie obowiązujących oraz wewnętrznych uregulowań Zamawiającego w zakresie ochrony środowiska i BHP,
  - 4) przestrzegania przepisów powszechnie obowiązujących oraz wewnętrznych uregulowań Zamawiającego w zakresie dyscypliny i czasu pracy,
  - 5) prawidłowości wykonywania Przedmiotu Umowy,
  - 6) posiadania przez Wykonawcę wymaganych dopuszczeń i certyfikatów.
2. Czas trwania Audytu może wynieść od 1 do 5 dni roboczych (dni od poniedziałku do piątku z wyłączeniem dni ustawowo wolnych od pracy).
3. Liczba Audytów w trakcie trwania Umowy nie może przekroczyć 2 na rok kalendarzowy obowiązywania Umowy, z zastrzeżeniem ust. 4 poniżej.
4. W uzasadnionych przypadkach, związanych z podejrzeniem niewłaściwej realizacji Umowy, Zamawiający może przeprowadzić dodatkowy audyt na zasadach określonych w niniejszym paragrafie.
5. Zasady ustalenia terminu przeprowadzenia Audytu są następujące:
  - 1) Zamawiający powiadomi Wykonawcę o przewidywanym terminie przeprowadzenia Audytu z wyprzedzeniem 14 dni kalendarzowych w stosunku do planowanej daty jego rozpoczęcia;
  - 2) Powiadomienie o Audycie winno zawierać:
    - a) wskazanie zakresu Audytu,
    - b) proponowany termin rozpoczęcia i zakończenia Audytu,
    - c) ewentualne inne informacje (np. miejsce Audytu);
  - 3) Wykonawca w terminie 3 dni roboczych od daty otrzymania powiadomienia może wnieść uwagi wraz z uzasadnieniem. Niewniesienie uwag w terminie jest rozumiane jako akceptacja terminu i zakresu Audytu;
  - 4) W przypadku wniesienia przez Wykonawcę uwag, Zamawiający w terminie 7 dni kalendarzowych od otrzymania uwag ustosunkuje się do tych uwag poprzez:
    - a) uwzględnienie ich albo
    - b) uzasadnienie odmowy ich uwzględnienia;
  - 5) Termin przeprowadzenia Audytu uznaje się za ustalony jeżeli:
    - a) Wykonawca w terminie określonym w ust. 5 pkt 3 nie wnieśli uwag do otrzymanego powiadomienia;
    - b) Zamawiający uwzględni uwagi wniesione przez Wykonawcę. W takim wypadku obowiązuje termin zaproponowany przez Wykonawcę lub termin wskazany przez Zamawiającego z uwzględnieniem uwag wniesionych przez Wykonawcę;
    - c) Zamawiający odmówi uznania wniesionych przez Wykonawcę uwag; w takim wypadku obowiązuje termin pierwotnie wyznaczony w powiadomieniu.

6. W przypadku wystąpienia utrudnień w rozpoczęciu lub przeprowadzeniu lub zakończeniu Audytu z przyczyn leżących po stronie Wykonawcy, Zamawiający wezwie Wykonawcę do umożliwienia rozpoczęcia lub prowadzenia lub zakończenia Audytu w wyznaczonym terminie nie dłuższym niż 5 dni roboczych.
7. Audyt przeprowadzany jest w obecności przedstawiciela Wykonawcy. Niestawienie się przedstawiciela Wykonawcy nie wstrzymuje wykonywania czynności w ramach Audytu. Przedstawiciel Wykonawcy zostanie każdorazowo zapoznany z czynnościami przeprowadzonymi pod jego nieobecność, czynności te nie będą powtarzane.
8. Za przeprowadzenie Audytu Wykonawcy nie przysługuje dodatkowe wynagrodzenie.
9. Wyniki Audytu zatwierdzone przez Pełnomocnika Zamawiającego zostaną przekazane Wykonawcy.
10. Wyniki Audytu stwierdzające nienależyte wykonywanie Umowy lub realizację Umowy niezgodnie z przepisami prawa lub regulacjami wewnętrznymi Zamawiającego, mogą być podstawą odstąpienia od Umowy z winy Wykonawcy, na zasadach określonych w § 14 ust. 4 Umowy.

### **§ 13. Kary umowne i odpowiedzialność**

1. Zamawiający może naliczyć Wykonawcy kary umowne:
  - 1) za każdy rozpoczęty dzień zwłoki w realizacji przedmiotu Umowy w wysokości:
    - od 1 do 30 dnia - 0,1 % wartości netto niezrealizowanej części Umowy za każdy dzień,
    - od 31 do 60 dnia - 0,2 % wartości netto niezrealizowanej części Umowy za każdy dzień,
    - od 61 dnia - 0,5 % wartości netto niezrealizowanej części Umowy za każdy dzień.
  - 2) za naruszenie przez Wykonawcę obowiązku zachowania poufności w wysokości 5% wartości Umowy netto, o której mowa w § 3 ust. 1, za każdy stwierdzony przypadek,
  - 3) w przypadku stawienia się do pracy lub wykonywana pracy przez pracowników Wykonawcy:
    - a) w stanie po użyciu alkoholu (stan po użyciu alkoholu zachodzi, gdy zawartość alkoholu w organizmie wynosi lub prowadzi do stężenia we krwi od 0,2‰ do 0,5‰ alkoholu albo obecności w wydychanym powietrzu od 0,1 mg do 0,25 mg alkoholu w 1 dm<sup>3</sup>),
    - b) w stanie nietrzeźwości (stan nietrzeźwości zachodzi, gdy zawartość alkoholu w organizmie wynosi lub prowadzi do stężenia we krwi powyżej 0,5‰ alkoholu albo obecności w wydychanym powietrzu powyżej 0,25 mg alkoholu w 1 dm<sup>3</sup>),
    - c) którzy są pod wpływem narkotyków lub innych substancji, których oddziaływanie na organizm pracownika uniemożliwia należyte wykonanie obowiązków pracowniczych (dalej inne substancje),
    - d) którzy używają lub spożywają alkohol, narkotyki lub inne substancji w czasie pracy lub na terenie zakładu pracy,
    - e) którzy wnoszą alkohol, narkotyki lub inne substancje na teren zakładu pracy, w wysokości 1 000,00 zł za każdy stwierdzony przypadek;
  - 4) w przypadku dokonania przez pracownika Wykonawcy zaboru mienia Zamawiającego lub firm mających siedzibę na terenie Zamawiającego – w wysokości 1 000 zł za każdy stwierdzony przypadek, a jeżeli w wyniku zaboru doszło do zniszczenia mienia – Wykonawca zobowiązany jest także do pokrycia kosztów przywrócenia mienia do stanu poprzedniego.
2. Zamawiający może naliczyć kary umowne w przypadku wystąpienia utrudnień w rozpoczęciu lub przeprowadzeniu lub zakończeniu Audytu, o którym mowa w § 12, z przyczyn leżących po stronie Wykonawcy:
  - 1) po bezskutecznym upływie terminu oznaczonego w wezwaniu Zamawiającego do umożliwienia rozpoczęcia lub prowadzenia lub zakończenia Audytu - w wysokości 0,1 %

Nr postępowania 522400253

- wartości Umowy netto, o której mowa w § 3 ust. 1 za każdy rozpoczęty dzień, w którym niemożliwe było odpowiednio rozpoczęcie, prowadzenie lub zakończenie Audytu.
- 2) W przypadku ponownego występowania utrudnień w rozpoczęciu lub przeprowadzeniu lub zakończeniu Audytu z przyczyn leżących po stronie Wykonawcy Zamawiający jest uprawniony do naliczania kar umownych bez uprzedniego wezwania w wysokości określonej w pkt 1.
  3. W przypadku:
    - 1) odstąpienia od Umowy w całości, rozwiązania Umowy bez wypowiedzenia lub wypowiedzenia Umowy w całości przez którąkolwiek ze Stron z przyczyn leżących po stronie Wykonawcy, Zamawiającemu przysługuje kara umowna w wysokości 20% wartości netto Umowy, o której mowa w § 3 ust. 1.
    - 2) odstąpienia od Umowy w części lub wypowiedzenia Umowy w części przez którąkolwiek ze Stron z przyczyn leżących po stronie Wykonawcy, Zamawiającemu przysługuje kara umowna w wysokości 20% wartości netto niezrealizowanej części Umowy.
  4. Wykonawca może naliczyć Zamawiającemu karę umowną:
    - 1) za odstąpienie od Umowy w całości przez którąkolwiek ze Stron z winy Zamawiającego - w wysokości 20% wartości netto Umowy, o której mowa w § 3 ust. 1.
    - 2) za odstąpienie od Umowy w części przez którąkolwiek ze Stron z winy Zamawiającego - w wysokości 20% wartości netto niezrealizowanej części Umowy.
  5. Kary umowne podlegają kumulacji, w tym kara umowna za odstąpienie w części lub wypowiedzenie Umowy z innymi karami umownymi, przy czym łączna maksymalna wartość kar umownych przysługujących Zamawiającemu nie przekroczy wartości Umowy netto, o której mowa w § 3 ust.1.
  6. Termin płatności noty księgowej wystawionej tytułem kar umownych wynosi 30 dni od dnia wystawienia noty.
  7. Zamawiający może potrącić naliczone kary umowne z wynagrodzenia przysługującego Wykonawcy, na co Wykonawca wyraża zgodę.
  8. Strony Umowy mogą na zasadach ogólnych dochodzić odszkodowania przewyższającego wysokość kar umownych, z zastrzeżeniem, iż odpowiedzialność Zamawiającego ograniczona jest do wysokości wartości Umowy netto, o której mowa w § 3 ust. 1, jak również nie obejmuje utraconych korzyści.

#### **§ 14. Rozwiązanie, odstąpienie lub wypowiedzenie Umowy**

1. Strony mogą rozwiązać Umowę na mocy porozumienia Stron.
2. Zamawiający, wedle swego wyboru, może odstąpić od Umowy (ex tunc – wstecz) w całości lub części lub wypowiedzieć Umowę (ex nunc – od teraz) w całości lub części, w przypadku:
  - 1) zmiany Podwykonawcy, który udostępnił Wykonawcy zasoby w celu wykazania spełnienia warunków udziału w postępowaniu określonych w SWZ na Podwykonawcę niespełniającego warunków lub braku spełnienia warunków przez samego Wykonawcę,
  - 2) wykonywania Umowy w sposób zagrażający zdrowiu lub życiu pracowników Wykonawcy, Zamawiającego lub innych podmiotów lub osób wykonujących prace na terenie zakładu Zamawiającego,
  - 3) innego niż określone powyżej nienależytego wykonywania Umowy, w szczególności:
    - a) wykonywania Umowy w sposób skutkujący szkodą w mieniu Zamawiającego,
    - b) stwierdzenia dwukrotnie tego samego naruszenia Umowy skutkującego naliczeniem kary umownej w okresie następujących po sobie 3 miesięcy,
    - c) wykonywania Umowy w sposób niezgodny z przepisami prawa powszechnie obowiązującego lub regulacjami wewnętrznymi Zamawiającego, do których przestrzegania został zobowiązany Wykonawca,

Nr postępowania 522400253

- 4) wystąpienia opóźnienia w rozpoczęciu lub przeprowadzeniu lub zakończeniu Audytu, o którym mowa w § 12 z przyczyn leżących po stronie Wykonawcy, przekraczającego łącznie 7 dni roboczych,
- 5) otwarcia postępowania likwidacyjnego Wykonawcy.
3. W przypadkach, o których mowa w ust. 2 pkt 1) – 6), Zamawiający przed odstąpieniem lub wypowiedzeniem wezwie pisemnie Wykonawcę do usunięcia naruszeń w wyznaczonym terminie nie krótszym niż 5 dni wskazując naruszenie oraz żądanie jego usunięcia. Bezskuteczny upływ terminu uprawnia Zamawiającego do złożenia oświadczenia o odstąpieniu lub wypowiedzeniu.
4. Z uprawnienia do odstąpienia od Umowy (w całości lub części), w przypadkach określonych w ust. 2 powyżej, a także w innych przypadkach określonych w Umowie, Zamawiający może skorzystać w terminie 60 dni od dnia powzięcia przez Zamawiającego wiedzy o okolicznościach uzasadniających odstąpienie od Umowy, nie później jednak aniżeli do ostatniego dnia obowiązywania gwarancji lub rękojmi (w zależności od tego, który z tych terminów będzie dłuższy), zgodnie z § 6 ust. 1 Umowy a w przypadku braku gwarancji lub rękojmi dotyczącej przedmiotu umowy, nie później niż do dnia, w którym upływa 90 dzień od dnia zakończenia obowiązywania Umowy.
5. Odstąpienie od Umowy lub wypowiedzenie Umowy w części nie wyłącza realizacji uprawnień Zamawiającego wynikających z części Umowy, której nie dotyczy odstąpienie lub wypowiedzenie.
6. Odstąpienie od Umowy lub wypowiedzenie Umowy nie wyłącza możliwości żądania przez Zamawiającego kar umownych naliczonych do dnia odstąpienia lub wypowiedzenia Umowy oraz kary umownej zastrzeżonej na wypadek odstąpienia/wypowiedzenia Umowy.
7. W przypadku odstąpienia od Umowy, w razie wystąpienia konieczności rozliczenia części Umowy wykonanej (prawidłowo) do dnia odstąpienia, rozliczenie zostanie dokonane przy zastosowaniu stawek i cen jednostkowych nie wyższych aniżeli te określone w Ofercie Wykonawcy.
8. Zamawiającemu przysługuje także prawo wypowiedzenia Umowy (ex nunc - od teraz) w całości lub części z zachowaniem okresu wypowiedzenia wynoszącego 30 dni, w przypadku:
  - 1) ograniczenia produkcji lub reorganizacji w jednostkach organizacyjnych Zamawiającego, powodujących możliwość wykorzystania uwolnionych środków produkcji lub potencjału ludzkiego do samodzielnej realizacji przez Zamawiającego świadczeń objętych Umową;
  - 2) zmian w strukturze organizacyjnej Zamawiającego, skutkującej tym, że świadczenie objęte Umową nie może być zrealizowane,
  - 3) zmian na rynku, na którym działa Zamawiający skutkujących brakiem potrzeby dalszego wykonywania przedmiotu Umowy.
9. Oświadczenie o odstąpieniu lub wypowiedzeniu Umowy wymaga formy pisemnej pod rygorem nieważności.
10. W przypadku odstąpienia od Umowy lub wypowiedzenia Umowy Wykonawca zobowiązany jest do zaprzestania realizacji przedmiotu Umowy od dnia, w którym nastąpiło odstąpienie lub rozwiązanie Umowy. W przypadku wystąpienia konieczności rozliczenia części Umowy wykonanej (prawidłowo) do dnia odstąpienia lub wypowiedzenia, Wykonawca na żądanie Zamawiającego sporządza ewidencję wykonanych (prawidłowo) i nierozliczonych dostaw w celu rozliczenia wykonanej części Umowy, która podlega weryfikacji Zamawiającego. W przypadku, gdy Wykonawca w terminie do 30 dni od przekazania żądania Zamawiającego nie przedstawi dokumentu, o którym mowa powyżej Zamawiający powoła na koszt i ryzyko Wykonawcy zewnętrznego eksperta do sporządzenia ww. ewidencji i przekaże ją Wykonawcy. Wykonawca otrzyma jedynie wynagrodzenie za prawidłowo wykonane dostawy, które nie mogły zostać rozliczone w inny sposób.

11. Postanowienia niniejszej Umowy nie wyłączają możliwości odstąpienia od Umowy na podstawie przepisów Kodeksu cywilnego.

### **§ 15. Zmiany Umowy**

1. Zmiana Umowy wymaga zawarcia aneksu do Umowy w formie pisemnej pod rygorem nieważności, z zastrzeżeniem ust. 3.
2. Zamawiający przewiduje możliwość dokonania następujących zmian postanowień zawartej Umowy w stosunku do treści oferty Wykonawcy (przy czym Zamawiający nie ma obowiązku dokonania zmian Umowy):
  - 1) Zmiany terminu realizacji Umowy:
    - a) wydłużenie terminu obowiązywania Umowy, jeżeli w przewidzianym terminie nie zostanie osiągnięta wartość Umowy określona w § 3 ust 1 jednakże wyłącznie o czas świadczenia usług, za które wynagrodzenie nie przekroczy tej wartości,
    - b) zmiany spowodowane warunkami atmosferycznymi, w szczególności wystąpieniem klęski żywiołowej lub nietypowych warunków atmosferycznych uniemożliwiających realizację usług,
    - c) zmiany będące następstwem okoliczności leżących po stronie Zamawiającego, w szczególności: wstrzymanie realizacji Umowy przez Zamawiającego ze względów technologicznych, organizacyjnych i ekonomicznych,
    - d) zmiany będące następstwem działania organów administracji,
    - e) konieczność zaspokojenia roszczeń lub oczekiwań osób trzecich – w tym grup społecznych lub zawodowych niemożliwych do jednoznacznego określenia w chwili zawierania Umowy;
    - f) zmiany spowodowane innymi przyczynami zewnętrznymi niezależnymi od Zamawiającego oraz Wykonawcy skutkującymi niemożliwością realizacji Umowy.;
    - g) W przypadku wystąpienia którejkolwiek z okoliczności określonych w lit. a) do f) termin realizacji Umowy może ulec wydłużeniu o czas niezbędny do zakończenia realizacji Umowy.
    - h) W przypadku wystąpienia którejkolwiek z okoliczności określonych w lit. b) do f) termin realizacji Umowy może ulec skróceniu, jeżeli jej dalsze wykonywanie nie przynosi oczekiwanych rezultatów przez Zamawiającego, nie jest uzasadnione ekonomicznie, organizacyjnie lub technologicznie.
  - 2) Zmiany sposobu spełnienia świadczenia:
    - a) zmiany dotyczące liczby lub parametrów sprzętu wykorzystywanego do realizacji Umowy lub wymagań w zakresie liczby lub kwalifikacji osób skierowanych do realizacji Umowy, związane z wystąpieniem okoliczności leżących po stronie Zamawiającego dotyczących technologii, organizacji lub opłacalności produkcji Zamawiającego,
    - b) zmiany dotyczące liczby lub parametrów sprzętu wykorzystywanego do realizacji Umowy lub wymagań w zakresie liczby lub kwalifikacji osób skierowanych do realizacji Umowy, związane z optymalizacją zamówienia po stronie Wykonawcy lub Zamawiającego dotyczącą technologii lub organizacji pod warunkiem:
      - obniżenia cen jednostkowych lub wartości Umowy
      - braku zmiany przedmiotu i zakresu Umowy.
    - c) dostosowanie do wymagań wynikających ze zmian przepisów prawa powszechnie obowiązującego,
    - d) pojawienie się na rynku nowej technologii, sprzętu lub metody realizacji usług, co wpływa na wystąpienie oszczędności lub usprawnienia realizacji Umowy,

- e) konieczność zmiany sprzętu wykorzystywanego do realizacji Umowy ze względu na niedostępność części zamiennych, serwisu lub materiałów eksploatacyjnych z przyczyn niezależnych od Wykonawcy, których nie można było wcześniej przewidzieć,
  - f) zmiana zasad dokonywania odbiorów świadczonych usług, jeśli nie zmniejszy to zasad bezpieczeństwa i nie spowoduje zwiększenia kosztów dokonywania odbiorów, które obciążałyby Zamawiającego,
  - g) zmiana treści dokumentów przedstawianych wzajemnie przez Strony w trakcie realizacji Umowy lub sposobu informowania o realizacji Umowy. Zmiana ta nie może spowodować braku informacji niezbędnych Zamawiającemu do prawidłowej realizacji Umowy,
  - h) zmiany będące następstwem okoliczności leżących po stronie Zamawiającego, w szczególności: wstrzymanie realizacji Umowy przez Zamawiającego ze względów technologicznych, organizacyjnych i ekonomicznych,
  - i) Zmiany o których mowa w lit. b), d), f) i g) nie mogą prowadzić do zwiększenia wynagrodzenia Wykonawcy. Zmiany o których mowa w lit a), c), e) i h) mogą prowadzić do wzrostu wynagrodzenia Wykonawcy jedynie w wysokości poniesionych przez niego, udokumentowanych kosztów w związku z wprowadzeniem zmiany.
- 3) Zmiany zakresu rzeczowego i finansowego Umowy:  
Zmniejszenie lub zwiększenie zakresu rzeczowego Umowy poprzez jego dostosowanie do aktualnej sytuacji Zamawiającego w związku z dokonanymi u Zamawiającego zmianami ze względów technologicznych, organizacyjnych i ekonomicznych, których nie można było wcześniej przewidzieć. Jeżeli zmiany opisane powyżej powodują konieczność zmian warunków finansowych (cen jednostkowych/ wynagrodzenia Wykonawcy), Zamawiający dokona tych zmian w sposób odpowiedni do dokonanej zmiany zakresu rzeczowego, z zastrzeżeniem §3 ust. 11 Umowy.
2. Zmiany Umowy nie wymagające formy aneksu:
- zmiana zasad dokonywania odbiorów świadczonych usług, o której mowa w §15 ust. 2 pkt 2) lit. f),
  - zmiana treści dokumentów przedstawianych wzajemnie przez Strony w trakcie realizacji Umowy lub sposobu informowania o realizacji Umowy, o której mowa w (§15 ust. 2 pkt 2) lit. g),
  - zmiana lub wprowadzenie nowego Podwykonawcy (§10 ust. 13),
  - zmiana osób odpowiedzialnych za nadzór (§11 ust. 3),
  - zmiana terminu realizacji w związku z wystąpieniem siły wyższej, wg zasad określonych w §21 ust.4.

## **§ 16. Waloryzacja -nie dotyczy**

## **§ 17. Ochrona danych osobowych**

Uregulowania dotyczące ochrony danych osobowych zawarte zostały w **Załączniku nr 3 do Umowy**.

## **§ 18. Ochrona tajemnic przedsiębiorcy, zachowanie poufności**

1. Strony zobowiązują się do zachowania w tajemnicy informacji technicznych, technologicznych, organizacyjnych, handlowych i innych, udostępnionych wzajemnie w związku z wykonywaniem Umowy i do niewykorzystywania ich w jakimkolwiek innym celu niż określony w Umowie, a także

Nr postępowania 522400253



do zachowania w tajemnicy tych informacji, których ujawnienie osobom trzecim lub wykorzystanie ich przez Strony w innym celu niż realizacja Umowy, mogłyby narazić interesy Stron w czasie obowiązywania lub po rozwiązaniu Umowy. Wykonawca przyjmuje do wiadomości, że wszystkie dane będące przedmiotem bądź wynikiem przetwarzania na podstawie Umowy są własnością Zamawiającego.

2. Wykonawca zobowiązuje się do usunięcia danych będących własnością Zamawiającego po rozwiązaniu Umowy, przy czym Wykonawca ma prawo zachować po jednej kopii wszystkich dokumentów i informacji pozyskanych w związku z realizacją Umowy.
3. Wykonawca przyjmuje do wiadomości, że wszystkie dane będące przedmiotem bądź wynikiem przetwarzania na podstawie Umowy są prawnie chronioną tajemnicą Zamawiającego i bez wyraźnej zgody Zamawiającego nie mogą być przez Wykonawcę, jego pracowników lub jakiegokolwiek osoby, za które Wykonawca ponosi prawną odpowiedzialność, poza zakresem Umowy przetwarzane, ani też korygowane czy udostępnione jakiegokolwiek osobie w jakikolwiek sposób.
4. Wykonawca nie jest zobowiązany traktować, jako poufnej, żadnej informacji ujawnionej mu przez Zamawiającego, która:
  - 1) była zgodnie z prawem znana Wykonawcy przed jej ujawnieniem przez Zamawiającego, lub
  - 2) została bez żadnych ograniczeń w zakresie poufności przekazana przez Zamawiającego jakiegokolwiek osobie lub jednostce, lub
  - 3) jest powszechnie znana lub została ujawniona publicznie bez naruszenia niniejszej klauzuli poufności.
5. Ujawnienie informacji stanowiących tajemnicę przedsiębiorstwa jest także dopuszczalne w następujących sytuacjach:
  - 1) Wykonawca może w razie potrzeby dzielić się informacjami związanymi z realizacją Umowy z Podwykonawcami zaangażowanymi w realizację Umowy, z zastrzeżeniem zachowania poufności informacji przez Podwykonawców;
  - 2) Wykonawca może ujawniać informacje osobom trzecim, takim jak doradcy i/lub ubezpieczyciele zobowiązani ustawowo do zachowania tajemnicy zawodowej.
  - 3) Wykonawca może ujawniać informacje, które ma obowiązek ujawnić na podstawie bezwzględnie obowiązujących przepisów prawa (w tym przepisów dotyczących obowiązków informacyjnych spółek publicznych), orzeczeń sądowych, decyzji administracyjnych, lub na żądanie organów państwowych, gdy obowiązek przekazania im takich informacji wynika z przepisów prawa.
6. W sytuacjach, o których mowa w ust. 5 pkt 1-2, podmioty które pozyskają informacje, są zobowiązane do zachowania ich poufności.
7. Wykonawca zobowiązuje się, że wszelkie dane i informacje uzyskane w związku z wykonywaniem Umowy na temat stanu, organizacji i interesów Zamawiającego nie zostaną ujawnione, udostępnione lub upublicznione ani w części, ani w całości, o ile nie wynika to z innych postanowień Umowy, a jednocześnie nie służy do jej realizacji, z zastrzeżeniem ust. 4 i 5 .
8. Wykonawca zobowiązuje się do zastosowania skutecznych środków technicznych i organizacyjnych zapewniających ochronę wszystkich przekazanych informacji i danych zabezpieczając je przed nieupoważnionym dostępem, uszkodzeniem i/lub nieuprawnioną modyfikacją.
9. W przypadku naruszenia przez którąkolwiek ze Stron zasady poufności Strona poszkodowana ma prawo dochodzenia odszkodowania na zasadach ogólnych kodeksu cywilnego, postanowień prawa UE o ochronie niejawnego know-how przedsiębiorcy oraz ustawy o zwalczaniu nieuczciwej konkurencji.

Nr postępowania 522400253

10. Za naruszenie zasady poufności przez Podwykonawców, o których mowa w § 18 ust. 5 pkt 1) Umowy oraz osoby trzecie, o których mowa w § 18 ust. 5 pkt 2 Umowy Wykonawca odpowiada jakby to on dopuścił się naruszenia.

### **§ 19. Zasady etyki**

1. Strony nie mogą naruszać poprzez swoje zachowanie (działanie, znoszenie lub zaniechanie) przepisów obowiązującego prawa. Zakaz ten dotyczy także pracowników, przedstawicieli Stron oraz innych osób działających w ich imieniu lub na ich rzecz i odnosi się w szczególności do zachowań, które mogą prowadzić do:
  - 1) popełnienia przestępstw określonych w art. 16 ustawy z dnia 28 października 2002 r. o odpowiedzialności podmiotów zbiorowych za czyny zabronione pod groźbą kary (Dz. U. 2002 nr 197 poz.1661 z późn. zm.).
  - 2) popełnienia czynów wskazanych w ustawie z dnia 16 kwietnia 1993 roku o zwalczaniu nieuczciwej konkurencji (Dz. U. 1993 nr 47 poz.211. z późn. zm.).
2. Strony winny zapobiegać wszelkim nieuczciwym działaniom ze strony swych przedstawicieli. Strony gwarantują i zobowiązują się, że nie wręczały i nie wręczą żadnej darowizny lub prowizji; jak również nie zgadzały się i nie zgodzą się na zapłatę prowizji pracownikowi lub przedstawicielowi Strony umowy w związku z jej realizacją.
3. Strony oświadczają, że zapoznały się z Polityką Antykorupcyjną Polskiej Grupy Górniczej S.A. i zobowiązują się do jej stosowania oraz zapoznawania się ze zmianami Polityki, której treść znajduje się pod adresem: <https://www.pgg.pl/strefa-korporacyjna/firma/inne/polityka-antykorupcyjna>
4. Wykonawca oświadcza, że dołoży należytej staranności, aby pracownicy, współpracownicy, podwykonawcy lub osoby, przy pomocy których będzie realizował zamówienie zapoznali się i stosowali wyżej opisane zasady.
5. Naruszenie wyżej opisanych zasad jest traktowane jak rażące naruszenie postanowień Umowy.
6. Naruszenie wyżej opisanych zasad może spowodować rozwiązanie Umowy bez zachowania okresu wypowiedzenia, Wykonawcy nie będą przysługiwać żadne roszczenia z tego tytułu.
7. Strony zobowiązują się do informowania się wzajemnie o każdym przypadku naruszenia zasad opisanych w niniejszym paragrafie Umowy.

### **§ 20. Nadzór wynikający z zarządzania środowiskowego**

1. Wykonawca zobowiązuje się do przestrzegania przepisów prawnych w zakresie ochrony środowiska.
2. Wykonawca oświadcza, że zapoznał się z Instrukcją dla Wykonawców, obowiązującą w trakcie realizacji umowy, zamieszczoną na stronie [www.pgg.pl](http://www.pgg.pl) zakładka: *Dostawcy/Profil nabywcy/Dokumenty do pobrania* oraz oświadcza, że zapoznał i na bieżąco będzie zapoznawał osoby realizujące umowę po stronie Wykonawcy z ww. Instrukcją.
3. Wykonawca oświadcza, że jeśli w trakcie realizacji przedmiotu umowy powstaną odpady (za wyjątkiem odpadów wydobywczych i wszelkich odpadów wydawanych z dołu na jednostkach transportowych tj. złom, drewno, odpady gumowe, butelki PET, worki papierowe itp., które zagospodaruje Zamawiający), to jest on wytwarzającym i posiadaczem tych odpadów i zobowiązuje się do postępowania z nimi zgodnie z obowiązującymi przepisami prawa w sposób gwarantujący poszanowanie środowiska naturalnego

### **§ 21. Siła wyższa**

1. Strony są zwolnione z odpowiedzialności za niewykonanie lub nienależyte wykonanie Umowy, jeżeli jej realizację uniemożliwiły okoliczności siły wyższej.

Nr postępowania 522400253

2. Siłę wyższą stanowi zdarzenie nagłe, nieprzewidywalne i niezależne od woli Stron uniemożliwiające wykonanie Umowy w całości lub w części na stałe lub na pewien czas, któremu nie można zapobiec ani przeciwdziałać przy zachowaniu należytej staranności. Przejawami siły wyższej są w szczególności:
  - 1) klęski żywiołowe np. pożar, powódź, trzęsienie ziemi itp.,
  - 2) akty władzy państwowej np. stan wojenny, stan wyjątkowy, itp.,
  - 3) poważne zakłócenia w funkcjonowaniu transportu.
3. Strony zobowiązują się wzajemnie do niezwłocznego informowania o zaistnieniu okoliczności stanowiącej siłę wyższą, o czasie jej trwania i przewidywanym wpływie tych okoliczności na wykonanie Umowy o ile taki wpływ wystąpił lub może wystąpić. Strony potwierdzają ten wpływ dołączając do informacji, o której mowa w zdaniu pierwszym, stosowne oświadczenia lub dokumenty. Każda ze Stron może żądać przedstawienia dodatkowych oświadczeń lub dokumentów potwierdzających wpływ okoliczności stanowiących siłę wyższą na należyte wykonanie Umowy. Strona, która uchybiła obowiązkowi określonym w niniejszym ustępie, nie może powoływać się na siłę wyższą w celu uwolnienia się od odpowiedzialności z tytułu nienależytego wykonania Umowy.
4. Jeżeli okoliczność siły wyższej ma charakter czasowy, jednak nie dłuższy niż 7 dni, realizacja zobowiązań wynikających z Umowy ulega przesunięciu o okres trwania przeszkody. Zmiana terminu realizacji Umowy w tym przypadku nie wymaga formy aneksu.

## **§ 22. Postanowienia końcowe**

1. W sprawach nieuregulowanych niniejszą Umową stosuje się odpowiednie przepisy prawa polskiego, a w szczególności Kodeksu cywilnego oraz innych powszechnie obowiązujących aktów prawnych. W ww. zakresie wyłączna jest także jurysdykcja krajowa sądów polskich.
2. Wszelkie spory powstałe pomiędzy Stronami na tle wykładni lub realizacji Umowy rozstrzygane będą przez sąd powszechny właściwy dla siedziby Zamawiającego.
3. Wszelkie zmiany i uzupełnienia Umowy wymagają dla swej ważności formy pisemnej w postaci aneksu do Umowy.

### **Załączniki do Umowy**

- Załącznik nr 1 – Szczegółowy Opis Przedmiotu Zamówienia (na podstawie Załącznika nr 1 do SWZ),
- Załącznik nr 1.1. – Wzór Protokołu odbioru
- Załącznik nr 2 – Cennik – *nie dotyczy*
- Załącznik nr 3 – Ochrona danych osobowych
- Załącznik nr 4 – Oświadczenie o statusie Wykonawcy
- Załącznik nr 5 – Wzór zamówienia

Załącznik nr 1 do Umowy

## Szczegółowy Opis Przedmiotu Zamówienia

*(zgodny z Załącznikiem nr 1 do SWZ)*

## WZÓR PROTOKOŁU ODBIORU

### PROTOKÓŁ ODBIORU (WZÓR)

sporządzony dnia ..... r. w .....  
pomiędzy:

- Zamawiający, tj.:  
**Polska Grupa Górniczą S.A. Oddział ZGRI** ..... (Odbiorca)  
a - Wykonawcą, tj.:  
.....

**Przedstawiciele Zamawiającego:**

1. ....  
2. ....

**Przedstawiciele Wykonawcy:**

1. ....  
2. ....

W dniu ..... zgodnie z postanowieniami Umowy nr ....., w obecności przedstawicieli Zamawiającego i Wykonawcy dokonano odbioru końcowego przedmiotu Zamówienia tj: ..... w siedzibie kopalni KWK .....  
Stwierdza się, że dostarczony przedmiot Zamówienia jest kompletny, wykonany zgodnie z zapisami Umowy.  
Spełnia wymagania obowiązujących przepisów.

**Przedstawiciele Zamawiającego:**

1. ....  
2. ....

**Przedstawiciele Wykonawcy:**

1. ....  
2. ....

**Załącznik nr 2 do Umowy- nie dotyczy**

**CENNIK**

*Nie dotyczy*

## Ochrona danych osobowych

### **I. Udostępnienie danych osobowych**

1. W związku z wykonywaniem niniejszej Umowy dochodzi do udostępnienia przez jedną ze Stron drugiej Stronie danych osobowych osób zaangażowanych w zawarcie oraz wykonywanie Umowy (dalej jako „dane osobowe”).
2. Celem przetwarzania danych osobowych udostępnionych przez Strony jest zawarcie oraz wykonanie niniejszej Umowy. Przez wykonanie niniejszej Umowy Strony rozumieją w szczególności: nawiązanie i utrzymywanie stałego kontaktu na potrzeby wykonania Umowy, uzgadnianie sposobów wykonania zobowiązań, realizację wszelkich zobowiązań wynikających z Umowy; jeżeli to potrzebne: udostępnienie danych osobowych podwykonawcom i innym partnerom handlowym zaangażowanym w wykonanie Umowy.
3. Podstawę prawną udostępnienia danych osobowych, o których mowa w ust. 1 stanowi art. 6 ust. 1 lit. c) oraz art. 6 ust. 1 lit. f) Rozporządzenia Parlamentu Europejskiego i Rady z dnia 27 kwietnia 2016 roku w sprawie ochrony osób fizycznych w związku z przetwarzaniem danych osobowych i w sprawie swobodnego przepływu takich danych oraz uchylenia dyrektywy 95/46/WE (ogólne rozporządzenie o ochronie danych osobowych) (Dz. Urz. UE L.2016.119.1 z dnia 4 maja 2016 roku) (dalej jako „RODO”).
4. Udostępnienie danych osobowych powoduje, iż Strona której udostępniono dane osobowe staje się ich administratorem w rozumieniu art. 4 pkt 7 RODO, ustalając cele i sposoby ich przetwarzania, z uwzględnieniem zasad wynikających z art. 5 RODO.
5. Strony Umowy zobowiązują się do ochrony udostępnionych danych osobowych, w tym do stosowania organizacyjnych i technicznych środków ochrony danych osobowych. Strony zobowiązują się także do zapoznania z przepisami dotyczącymi ochrony danych osobowych pracowników, którzy będą mieli dostęp do danych osobowych udostępnionych przez Strony Umowy oraz do nadania im stosownych upoważnień do przetwarzania danych osobowych.
6. Strony Umowy w związku z udostępnieniem danych osobowych zobowiązane są do spełnienia obowiązku informacyjnego wobec osób, których dane pozyskują.
7. Polska Grupa Górnicza S.A. spełnia obowiązek informacyjny wynikający z art. 13 oraz art. 14 RODO na stronie internetowej Polskiej Grupy Górnicznej S.A. w zakładce RODO, w załączniku „Kontrahenci/Pracownicy Kontrahentów”. Dla kategorii osób Pracownicy Polskiej Grupy Górnicznej S.A., powyższy obowiązek został spełniony na Portalu Pracowniczym.
8. Kontrahent w razie potrzeby określa sposób spełnienia obowiązku informacyjnego wobec osób, których dane pozyskuje.

Załącznik nr 4 do Umowy

**OŚWIADCZENIE O POSIADANIU STATUSU  
MIKROPRZEDSIĘBIORCY, MAŁEGO PRZEDSIĘBIORCY,  
ŚREDNIEGO PRZEDSIĘBIORCY, DUŻEGO PRZEDSIĘBIORCY**

Nazwa Wykonawcy:

.....

Wykonawca oświadcza, że *spełnia warunki / nie spełnia warunków* \* do zakwalifikowania go do kategorii mikroprzedsiębiorstw oraz małych i średnich przedsiębiorstw określonych w Załączniku 1 do Rozporządzenia Komisji (UE) nr 651/2014 z dnia 17 czerwca 2014 roku uznającego niektóre rodzaje pomocy za zgodne z rynkiem wewnętrznym w zastosowaniu art. 107 i 108 Traktatu (Dz. Urz. UE L187 z 26.06.2014 r.). Wykonawca potwierdza, iż jest świadomym, że zgodnie z przywołaną w zdaniu poprzedzającym regulacją, do kategorii mikroprzedsiębiorstw oraz małych i średnich przedsiębiorstw należą przedsiębiorstwa, które zatrudniają mniej niż 250 pracowników i których roczny obrót nie przekracza 50 milionów EURO, lub roczna suma bilansowa nie przekracza 43 milionów EURO.

\* - skreślić niewłaściwe

*Podpisuje Wykonawca lub każdy z członków Konsorcjum*

Nr postępowania 522400253



## Załącznik nr 5 do SWZ – Wzór zamówienia

### Wykonawca

### ZAMÓWIENIE

**dotyczy:** dostawy przedmiotu umowy dla Polskiej Grupy Górniczej S.A. Oddział Zakład Górniczych Robót Inwestycyjnych w ramach umowy .....

W nawiązaniu do zapisów § 5 pkt 1 umowy nr ....., składamy zamówienie na dostarczenie dla Oddziału Zakład Górniczych Robót Inwestycyjnych urządzenia:

2 szt. pomp tłokowych jednoosiowych o napędzie hydraulicznym

– z dostawą do KWK Mysłowice-Wesoła na adres ul. Kopalniana 5, 41-408 Mysłowice

Przedmiot umowy powinien posiadać parametry techniczne zgodne z SWZ oraz Załącznikiem nr 1. do umowy.

Prosimy o pisemne potwierdzenie przyjęcia do realizacji zamówienia do 5 dni, od daty jego otrzymania.

Osobami odpowiedzialnymi za nadzór nad realizacją umowy oraz podpisanie wszelkich Protokołów wynikających z umowy jest:

1. ....

2. ....

W razie nieobecności ww. osób zastępstwo będzie pełnił.....

.....  
Pełnomocnik Zarządu  
Polskiej Grupy Górniczej S.A.

.....  
Pełnomocnik Zarządu  
Polskiej Grupy Górniczej S.A.

**Komisja Przetargowa:**

<i>Przewodniczący</i>	
<i>Zastępca Przewodniczącego</i>	
<i>Sekretarz</i>	
<i>Członek</i>	

**Zatwierdzenie w imieniu Kierownika Zamawiającego:**

.....  
*Przewodniczący Komisji Przetargowej*

Data,.....