

Specyfikacja Warunków Zamówienia (SWZ)
dla zamówienia objętego przepisami
Regulaminu udzielania zamówień w Polskiej Grupie Górniczej S.A.
w trybie przetargu nieograniczonego

pn: Dostawa elementów mocujących noże kombajnowe
dla Oddziałów Polskiej Grupy Górniczej S.A. – nr grupy 295-10

nr sprawy 702401024-1

Spis treści

Część I. Zamawiający.....	3
Część II. Postępowanie.....	3
Część III. Przedmiot zamówienia.....	3
Część IV. Oferty częściowe.....	4
Część V. Kwalifikacja wykonawców.....	4
Część VI. Wykonawcy występujący wspólnie (konsorcjum).....	6
Część VII. Udostępnienie zasobów.....	7
Część VIII. Podmiotowe środki dowodowe.....	7
Część IX. Termin realizacji zamówienia i dostawy oraz wymagany okres gwarancji.....	9
Część X. Wadium.....	9
Część XI. Opis sposobu przygotowania oferty.....	9
Część XII. Miejsce, termin składania i otwarcia ofert oraz termin związania ofertą.....	11
Część XIII. Informacja o środkach komunikacji elektronicznej oraz wymaganiach technicznych i organizacyjnych sporządzania, wysyłania i odbierania korespondencji.....	11
Część XIV. Opis sposobu obliczenia ceny.....	11
Część XV. Kryteria oceny ofert.....	12
Część XVI. Aukcja elektroniczna.....	12
Część XVII. Kolejność podejmowania czynności przez Zamawiającego.....	12
Część XVIII. Zabezpieczenie należytego wykonania umowy.....	13
Część XIX. Istotne postanowienia umowy.....	13
Część XX. Warunki płatności.....	13
Część XXI. Sposób wyliczenia cen jednostkowych i wartości zamówienia najkorzystniejszej oferty.....	13
Część XXII. Formalności, jakie muszą zostać dopełnione po wyborze oferty w celu zawarcia umowy w sprawie zamówienia publicznego.....	14
Część XXIII. Pouczenie o środkach ochrony prawnej.....	14
Wykaz załączników.....	15

Część I. Zamawiający.

Polska Grupa Górnicza S.A.

KRS 0000709363, NIP: 634-283-47-28, REGON: 360615984, nr rejestrowy BDO 000014704

Adres: 40 - 039 Katowice, ul. Powstańców 30

Adres strony internetowej: www.pgg.pl

Adres strony internetowej prowadzonego postępowania:

<https://www.pgg.pl/strefa-korporacyjna/dostawcy/profil-nabywcy/przetargi>

Kontakt mailowy przez platformę EFO

Adres platformy EFO: <https://efo.coig.biz>

Infolinia: 32 716 99 99

Godziny pracy: od poniedziałku do piątku od 6³⁰ do 14³⁰

Centrala Polskiej Grupy Górniczej S.A.

40-039 Katowice, ul. Powstańców 30

Część II. Postępowanie.

1. Postępowanie o udzielenie zamówienia prowadzone jest w trybie przetargu nieograniczonego, zgodnie z Regulaminem udzielania zamówień w Polskiej Grupie Górniczej S.A., zwanym w dalszej treści SWZ Regulaminem.
2. Postępowanie jest prowadzone w języku polskim.
3. Obowiązek informacyjny wynikający z artykułu 13 i 14 Rozporządzenia Parlamentu Europejskiego i Rady z dnia 27 kwietnia 2016 roku w sprawie ochrony osób fizycznych w związku z przetwarzaniem danych osobowych i w sprawie swobodnego przepływu takich danych oraz uchylenia dyrektywy 95/46/WE (ogólne rozporządzenie o ochronie danych osobowych) (Dz. Urz. UE L.2016.119.1 z dnia 4 maja 2016 roku) (dalej jako „RODO”) spełniono na stronie internetowej PGG S.A. w zakładce RODO, w załączniku „Kontrahenci/Pracownicy Kontrahentów”.
4. Dodatkowo Zamawiający informuje, że
 - a) skorzystanie przez osobę, której dane osobowe dotyczą, z uprawnienia do sprostowania lub uzupełnienia, o którym mowa w art. 16 RODO, nie może skutkować zmianą wyniku postępowania o udzielenie zamówienia ani zmianą postanowień umowy w sprawie zamówienia w zakresie niezgodnym z Regulaminem.
 - b) w postępowaniu o udzielenie zamówienia zgłoszenie żądania ograniczenia przetwarzania, o którym mowa w art. 18 ust. 1 RODO, nie ogranicza przetwarzania danych osobowych do czasu zakończenia tego postępowania.

Część III. Przedmiot zamówienia.

1. **Przedmiotem zamówienia jest: Dostawa elementów mocujących noże kombajnowe dla Oddziałów Polskiej Grupy Górniczej S.A. – nr grupy 295-10**
2. Kod CPV: 43613000-3
3. Szczegółowy opis przedmiotu zamówienia oraz wymagania prawne i parametry techniczno-użytkowe określono w **Załączniku Nr 1** do niniejszej SWZ. Zakres ilościowy przedmiotu zamówienia jest zakresem szacunkowym określonym przez Zamawiającego z należytą starannością. Zamawiający, pomimo dochowania należytej staranności, z uwagi na charakter prowadzonej działalności, nie zapewnia realizacji zamówienia w pełnym zakresie.
4. W celu potwierdzenia, że oferowane świadczenie jest zgodne z wymaganiami Zamawiającego wymagane jest złożenie przedmiotowych środków dowodowych.
5. Zamawiający zastrzega sobie prawo do zmiany ilości zamawianych towarów w ramach poszczególnych pozycji asortymentowych i składania zamówień według rzeczywistych potrzeb z zastrzeżeniem, że całkowita wartość dostaw nie przekroczy wartości umowy oraz, że ceny jednostkowe poszczególnych pozycji asortymentowych nie ulegną zmianie.
6. Zamawiający nie dopuszcza możliwości składania ofert wariantowych.

SWZ

Dostawa elementów mocujących noże kombajnowe dla Oddziałów Polskiej Grupy Górniczej S.A. - nr grupy 295-10 / Nr sprawy 702401024-1

BW

3

Część IV. Oferty częściowe.

1. Zamawiający **dopuszcza możliwość składania ofert częściowych** na poszczególne części zamówienia (**zadania**) wyszczególnione w **Załączniku Nr 2** do SWZ. Składana oferta winna obejmować cały zakres rzeczowy i ilościowy części zamówienia. Liczba części zamówienia (**zadań**) wynosi: **6**.
2. Zamawiający przewiduje możliwość złożenia oferty przez jednego Wykonawcę na jedną lub więcej części zamówienia.

Część V. Kwalifikacja Wykonawców.

1. O udzielenie zamówienia mogą ubiegać się Wykonawcy, którzy:
 - 1) spełniają warunki udziału w postępowaniu,
 - 2) nie podlegają wykluczeniu,
 - 3) spełniają wymagania odnoszące się do przedmiotu zamówienia określone przez Zamawiającego.
2. Wykluczeniu z postępowania podlega Wykonawca:
 - 1) w stosunku do którego otwarto likwidację, ogłoszono upadłość, którego aktywami zarządza likwidator lub sąd, zawarł układ z wierzycielami, którego działalność gospodarcza jest zawieszona albo znajduje się on w innej tego rodzaju sytuacji wynikającej z podobnej procedury przewidzianej w przepisach miejsca wszczęcia tej procedury;
 - 2) jeżeli Zamawiający może stwierdzić, na podstawie wiarygodnych przesłanek, że Wykonawca zawarł z innymi Wykonawcami porozumienie mające na celu zakłócenie konkurencji, w szczególności jeżeli należąc do tej samej grupy kapitałowej w rozumieniu ustawy z dnia 16 lutego 2007 r. o ochronie konkurencji i konsumentów (t.j. Dz.U. z 2023r. poz. 1689), złożyli odrębne oferty lub oferty częściowe, chyba że wykażą, że przygotowali te oferty niezależnie od siebie;
 - 3) wobec którego wydano prawomocny wyrok sądu lub ostateczną decyzję administracyjną o zaleganiu z uiszczeniem podatków, opłat lub składek na ubezpieczenia społeczne lub zdrowotne, chyba że Wykonawca odpowiednio przed upływem terminu składania ofert dokonał płatności należnych podatków, opłat lub składek na ubezpieczenia społeczne lub zdrowotne wraz z odsetkami lub grzywnami lub zawarł wiążące porozumienie w sprawie spłaty tych należności;
 - 4) który naruszył obowiązki dotyczące płatności podatków opłat lub składek na ubezpieczenia społeczne lub zdrowotne, chyba że Wykonawca odpowiednio przed upływem terminu składania ofert dokonał płatności należnych podatków, opłat lub składek na ubezpieczenia społeczne lub zdrowotne wraz z odsetkami lub grzywnami lub zawarł wiążące porozumienie w sprawie spłaty tych należności;
 - 5) jeżeli doszło do zakłócenia konkurencji wynikającego z wcześniejszego doradztwa lub zaangażowania w inny sposób w przygotowanie postępowania tego Wykonawcy lub podmiotu, który należy z Wykonawcą do tej samej grupy kapitałowej w rozumieniu ustawy z dnia 16 lutego 2007 r. o ochronie konkurencji i konsumentów (t.j. Dz.U. z 2023r. poz. 108), chyba że spowodowane tym zakłócenie konkurencji może być wyeliminowane w inny sposób niż przez wykluczenie Wykonawcy z udziału w postępowaniu o udzielenie zamówienia;
 - 6) który przedstawił informacje wprowadzające w błąd, co mogło mieć wpływ na decyzje podejmowane przez Zamawiającego w postępowaniu o udzielenie zamówienia;
 - 7) który w okresie 3 miesięcy (licząc od daty rozstrzygnięcia postępowania), w postępowaniach, w których Zamawiający przewidział zastosowanie aukcji japońskiej, złożył najkorzystniejszą ofertę i:
 - a) nie zabezpieczył oferty wymaganym wadium i odmówił zawarcia umowy, lub
 - b) nie zabezpieczył oferty wymaganym wadium i wycofał ofertę, lub
 - c) nie zabezpieczył oferty wymaganym wadium i nie uzupełnił oświadczeń i dokumentów na wezwanie, o którym mowa w § 39 Regulaminu.

3. Wykluczeniu z postępowania podlegają wykonawcy wobec których zachodzą okoliczności określone w art. 7 ust 1 ustawy z dnia 13 kwietnia 2022 r. o szczególnych rozwiązaniach w zakresie przeciwdziałania wspieraniu agresji na Ukrainę oraz służących ochronie bezpieczeństwa narodowego (Dz.U. z 2022r. poz. 835) oraz rozporządzeniu (UE) 2022/576, tj.:
- 1) Wykonawcy, którzy są wymienieni w wykazach określonych w rozporządzeniu Rady (WE) nr 765/2006 z dnia 18 maja 2006 r. dotyczącego środków ograniczających w związku z sytuacją na Białorusi i udziałem Białorusi w agresji Rosji wobec Ukrainy (Dz.Urz. UE L 134 z 20.05.2006, str. 1 z późn. zm.) zwanego dalej „rozporządzeniem 765/2006”, lub rozporządzeniu Rady (UE) nr 269/2014 z dnia 17 marca 2014 r. w sprawie środków ograniczających w odniesieniu do działań podważających integralność terytorialną, suwerenność i niezależność Ukrainy lub im zagrażających (Dz.Urz. UE L 78 z 17.03.2014, tr. 6, z późn. zm.) zwanego dalej „rozporządzeniem 269/2014” albo wpisany na listę na podstawie decyzji w sprawie wpisu na listę rozstrzygającej o zastosowaniu środka, o którym mowa w art. 1 pkt 3 w zw. art. 3 ustawy z dnia 13 kwietnia 2022r. o szczególnych rozwiązaniach w zakresie przeciwdziałania wspieraniu agresji na Ukrainę oraz służących ochronie bezpieczeństwa narodowego (Dz.U. 2022, poz. 835);
 - 2) Wykonawcy, których beneficjentem rzeczywistym w rozumieniu ustawy z dnia 1 marca 2018r. o przeciwdziałaniu praniu pieniędzy oraz finansowaniu terroryzmu (t.j. Dz. U. z 2022r. poz. 593 z późn. zm.) jest osoba wymieniona w wykazach określonych w rozporządzeniu 765/2006 i rozporządzeniu 269/2014 albo wpisana na listę lub będąca takim beneficjentem rzeczywistym od dnia 24 lutego 2022 r., o ile została wpisana na listę na podstawie decyzji w sprawie wpisu na listę rozstrzygającej o zastosowaniu środka, o którym mowa w art. 1 pkt 3 w zw. art. 3 ustawy;
 - 3) Wykonawcy, których jednostką dominującą w rozumieniu art. 3 ust. 1 pkt 37 ustawy z dnia 29 września 1994 r. o rachunkowości (Dz.U. z 2023r. poz. 120) jest podmiot wymieniony w wykazach określonych w rozporządzeniu 765/2006 i rozporządzeniu 269/2014 albo wpisany na listę lub będący taką jednostką dominującą od dnia 24 lutego 2022 r., o ile został wpisany na listę na podstawie decyzji w sprawie wpisu na listę rozstrzygającej o zastosowaniu środka, o którym mowa w art. 1 pkt 3 w zw. art. 3 ustawy,
 - 4) Wykonawcy którzy realizują zamówienie na rzecz lub z udziałem:
 - obywateli rosyjskich lub osób fizycznych lub prawnych, podmiotów lub organów z siedzibą w Rosji;
 - osób prawnych, podmiotów lub organów, do których prawa własności bezpośrednio lub pośrednio w ponad 50 % należą do podmiotu, o którym mowa w tirecie 1); lub
 - osób fizycznych lub prawnych, podmiotów lub organów działających w imieniu lub pod kierunkiem podmiotu, o którym mowa w tir. 1) lub 2), w tym podwykonawców, dostawców lub podmiotów, na których zdolności polega się w rozumieniu dyrektywy w sprawie zamówień publicznych, w przypadku gdy przypada na nich ponad 10 % wartości zamówienia.
 - 5) Wykonawcy wobec których są podejmowane inne prawem przewidziane środki charakterze sankcyjnym.
4. Zamawiający stosuje warunki udziału w postępowaniu dotyczące:
- 1) zdolności do występowania w obrocie gospodarczym - Wykonawca prowadzący działalność gospodarczą lub zawodową powinien być wpisany do jednego z rejestrów zawodowych lub handlowych prowadzonych w kraju, w którym ma siedzibę lub miejsce zamieszkania,
 - 2) sytuacji ekonomicznej i finansowej - Wykonawca wykaże, że posiada przychód netto uzyskany w jednym roku obrotowym w ciągu ostatnich trzech lat obrotowych, a jeśli okres prowadzenia działalności jest krótszy - odpowiednio w tym okresie, w wysokości:

Dla zadania Nr	1	-	147 000,00	PLN
Dla zadania Nr	2	-	5 000,00	PLN
Dla zadania Nr	3	-	12 000,00	PLN
Dla zadania Nr	4	-	21 000,00	PLN
Dla zadania Nr	5	-	27 000,00	PLN
Dla zadania Nr	6	-	23 000,00	PLN

W przypadku składania oferty na więcej niż jedno zadanie wartość przychodu netto uzyskana w jednym roku obrotowym w ciągu ostatnich trzech lat obrotowych, a jeżeli okres prowadzenia działalności jest krótszy niż jeden rok – w tym okresie, nie może być mniejsza od sumy wartości określonych dla poszczególnych zadań, na które Wykonawca składa ofertę.

- 3) zdolności technicznej lub zawodowej - Wykonawca wykaże, że w okresie ostatnich 3 lat przed terminem składania ofert (a jeśli okres prowadzenia działalności jest krótszy to w tym okresie) wykonał dostawy odpowiadające swoim rodzajem dostawom stanowiącym przedmiot zamówienia, tj. zarówno dostawy materiałów tożsamych z przedmiotem przetargu, jak również dostawy materiałów rodzajowo podobnych, tj. **dostawy noży kombajnowych i innych narzędzi urabiających lub skrawających (służących do urabiania kopalin wraz z towarzyszącymi skałami lub obróbki metalu), maszyn górniczych oraz części maszyn górniczych**, na wartość łączną nie niższą niż określoną w pkt 2).

W przypadku składania oferty na więcej niż jedno zadanie wartość netto wykonanych dostaw przez Wykonawcę w okresie ostatnich 3 lat przed upływem terminu składania ofert, a jeżeli okres prowadzenia działalności jest krótszy - w tym okresie, nie może być mniejsza od sumy wartości dostaw określonych przez Zamawiającego dla poszczególnych zadań, na które Wykonawca składa ofertę.

Część VI. Wykonawcy występujący wspólnie (konsorcjum).

1. Wykonawcy mogą wspólnie ubiegać się o udzielenie zamówienia, w tym przypadku ponoszą solidarną odpowiedzialność za wykonanie umowy.
2. W przypadku, o którym mowa w ustępie 1, Wykonawcy ustanawiają pełnomocnika do reprezentowania ich w postępowaniu o udzielenie zamówienia, albo reprezentowania w postępowaniu i zawarcia umowy w sprawie zamówienia. Wszelką korespondencję związaną z prowadzonym postępowaniem Zamawiający będzie prowadził wyłącznie z ustanowionym pełnomocnikiem.
3. Przepisy dotyczące wykonawcy stosuje się odpowiednio do Wykonawców wspólnie ubiegających się o udzielenie zamówienia
4. W przypadku, kiedy ofertę składa kilku Wykonawców wspólnie, oferta oraz wszystkie załączniki muszą być podpisane przez pełnomocnika ustanowionego przez tych Wykonawców lub osoby reprezentujące poszczególnych Wykonawców składających ofertę wspólną.
5. W przypadku, kiedy kilku Wykonawców składa ofertę wspólnie, Zamawiający wymaga złożenia:
 - 1) pełnomocnictwa, podpisanego przez upoważnionych przedstawicieli wszystkich pozostałych Wykonawców,
 - 2) dokumentów i oświadczeń wystawionych indywidualnie dla każdego z Wykonawców (jeżeli ich dołączenie jest wymagane) potwierdzających, że nie otwarto jego likwidacji ani nie ogłoszono jego upadłości - z wyjątkiem wykonawcy, który po ogłoszeniu upadłości zawarł układ zatwierdzony prawomocnym postanowieniem sądu, jeżeli układ nie przewiduje zaspokojenia wierzycieli przez likwidację majątku upadłego, którego działalność gospodarcza jest zawieszona lub znajduje się on w tego rodzaju sytuacji wynikającej z procedury przewidzianej przepisami miejsca wszczęcia tej procedur,
 - 3) dokumentów i oświadczeń wystawionych indywidualnie dla każdego z Wykonawców (jeżeli ich dołączenie jest wymagane) potwierdzających, że nie zalega z uiszczaniem podatków, opłat, składek na ubezpieczenie społeczne i zdrowotne, albo że uzyskał przewidziane prawem zwolnienie, odroczenie lub rozłożenie na raty zaległych płatności lub wstrzymanie w całości wykonania decyzji właściwego organu
 - 4) oświadczenia o solidarnej odpowiedzialności za wykonanie przedmiotu zamówienia.
6. Wykonawcy wspólnie ubiegający się o udzielenie zamówienia muszą wykazać, że warunki udziału w postępowaniu spełniają łącznie i na tę okoliczność załączyć odpowiednie dokumenty, (jeśli są wymagane). Jeżeli jeden z Wykonawców spełnia określone przez Zamawiającego warunki można przedłożyć tylko dokumenty jego dotyczące.
7. W przypadku wyboru wspólnej oferty Wykonawców, Zamawiający może zażądać przed zawarciem umowy - umowy regulującej współpracę tych Wykonawców.

Część VII. Udostępnienie zasobów.

1. Wykonawca może w celu potwierdzenia spełniania warunków udziału w postępowaniu, w stosownych sytuacjach oraz w odniesieniu do konkretnego zamówienia, lub jego części, polegać na zdolnościach technicznych lub zawodowych lub sytuacji finansowej lub ekonomicznej podmiotów udostępniających zasoby, niezależnie od charakteru prawnego łączących go z nimi stosunków prawnych.
2. Podmiot, który zobowiązał się do udostępnienia zasobów, odpowiada solidarnie z Wykonawcą, który polega na jego sytuacji finansowej lub ekonomicznej, za szkodę poniesioną przez Zamawiającego powstałą wskutek nieudostępnienia tych zasobów, chyba że za nieudostępnienie zasobów podmiot ten nie ponosi winy.
3. Wykonawca, który polega na zdolnościach lub sytuacji podmiotów udostępniających zasoby, składa zobowiązanie podmiotu udostępniającego zasoby do oddania mu do dyspozycji niezbędnych zasobów na potrzeby realizacji danego zamówienia lub inny podmiotowy środek dowodowy potwierdzający, że Wykonawca realizując zamówienie, będzie dysponował niezbędnymi zasobami tych podmiotów.
4. Zobowiązanie podmiotu udostępniającego zasoby, o którym mowa w ust. 3, powinno potwierdzać, że stosunek łączący Wykonawcę z podmiotami udostępniającymi zasoby gwarantuje rzeczywisty dostęp do tych zasobów oraz określa w szczególności:
 - 1) zakres dostępnych Wykonawcy zasobów podmiotu udostępniającego zasoby,
 - 2) sposób i okres udostępnienia Wykonawcy i wykorzystania przez niego zasobów podmiotu udostępniającego te zasoby przy wykonywaniu zamówienia,
5. Jeżeli Wykonawca polega na zdolnościach lub sytuacji podmiotu udostępniającego zasoby, który podlegałby wykluczeniu z postępowania na podstawie § 41 Regulaminu, Zamawiający może zażądać zmiany tego podmiotu.

Część VIII. Podmiotowe środki dowodowe.

1. Zamawiający wymaga złożenia podmiotowych środków dowodowych wskazanych w ust. 2 poniżej przez:
 - 1) Wykonawcę,
 - 2) w przypadku Wykonawców ubiegających się wspólnie o udzielenie zamówienia – przez każdego z Wykonawców.

Do złożenia podmiotowych środków dowodowych zostanie wezwany Wykonawca, który złoży najkorzystniejszą ofertę.

2. W celu potwierdzenia braku podstaw do wykluczenia zamawiający wymaga złożenia:
 - 1) oświadczenia Wykonawcy o braku przynależności do tej samej grupy kapitałowej w rozumieniu ustawy z dnia 16 lutego 2007 r. o ochronie konkurencji i konsumentów (t.j. Dz.U. z 2023r. poz. 1689), z innym Wykonawcą, który złożył odrębną ofertę, ofertę częściową albo oświadczenie o przynależności do tej samej grupy kapitałowej wraz z dokumentami lub informacjami potwierdzającymi przygotowanie oferty, oferty częściowej niezależnie od innego Wykonawcy należącego do tej samej grupy kapitałowej - wzór oświadczenia stanowi Załącznik nr 5,
 - 2) zaświadczenia właściwego naczelnika urzędu skarbowego potwierdzającego, że Wykonawca nie zalega z opłacaniem podatków i opłat, wystawionego nie wcześniej niż 3 miesiące przed jego złożeniem. W przypadku zalegania z opłacaniem podatków lub opłat - dokumentów potwierdzających, że odpowiednio przed upływem terminu składania ofert wykonawca dokonał płatności należnych podatków lub opłat wraz z odsetkami lub grzywnami lub zawarł wiążące porozumienie w sprawie spłat tych należności,
 - 3) zaświadczenia albo innego dokumentu właściwej terenowej jednostki organizacyjnej Zakładu Ubezpieczeń Społecznych lub właściwego oddziału regionalnego lub właściwej placówki terenowej Kasy Rolniczego Ubezpieczenia Społecznego potwierdzającego, że wykonawca nie zalega z opłacaniem składek na ubezpieczenia społeczne i zdrowotne, wystawionego nie wcześniej niż 3 miesiące przed jego złożeniem, a w przypadku zalegania z opłacaniem składek na ubezpieczenia społeczne lub zdrowotne - dokumentów potwierdzających, że odpowiednio przed upływem terminu składania ofert wykonawca dokonał płatności należnych składek na ubezpieczenia społeczne lub zdrowotne wraz z odsetkami lub grzywnami lub zawarł wiążące porozumienie w sprawie spłat tych należności,

- 4) odpisu lub informacji z Krajowego Rejestru Sądowego lub z Centralnej Ewidencji i Informacji o Działalności Gospodarczej, sporządzonych nie wcześniej niż 3 miesiące przed jej złożeniem, jeżeli odrębne przepisy wymagają wpisu do rejestru lub ewidencji. W przypadku gdy odpis jest dostępny bezpłatnie w publicznej bazie danych zamawiający nie wymaga złożenia odpisu.
 - 5) Oświadczenia w zakresie niepodlegania wykluczeniu z postępowania na podstawie przesłanek wskazanych w części V, ust. 3 zgodnie z **Załącznikiem nr 7** do SWZ. Zamawiający zastrzega sobie prawo weryfikacji braku podstaw do wykluczenia w oparciu o art. 7 ust 1 ustawy z dnia 13 kwietnia 2022 r. o szczególnych rozwiązaniach w zakresie przeciwdziałania wspieraniu agresji na Ukrainę oraz służących ochronie bezpieczeństwa narodowego oraz rozporządzeniu (UE) 2022/576 w dostępnych rejestrach
 - 6) oświadczenia Wykonawcy o braku podstaw do wykluczenia, złożonego w Formularzu ofertowym (w przypadku wykonawców wspólnie ubiegających się o zamówienie, oświadczenie składa pełnomocnik do reprezentowania ich w postępowaniu o udzielenie zamówienia).
3. Jeżeli Wykonawca ma siedzibę lub miejsce zamieszkania poza terytorium Rzeczypospolitej Polskiej zamiast dokumentów, o których mowa w ust. 2 pkt. 2), 3) i 4) składa dokumenty wystawione w kraju, w którym ma siedzibę lub miejsce zamieszkania. Terminy określone w ust. 2 stosuje się odpowiednio.
 4. W celu potwierdzenia spełnienia warunków udziału w postępowaniu zamawiający wymaga złożenia:
 - 1) rachunku zysków i strat za jeden rok obrotowy z ostatnich trzech lat obrotowych, a jeśli okres prowadzenia działalności jest krótszy - za ten okres. W przypadku wykonawców niezobowiązanych do sporządzenia sprawozdania finansowego – innych dokumentów określających przychody za okres jak w zdaniu poprzednim,
 - 2) wykazu wykonanych dostaw, w okresie ostatnich 3 lat, a jeżeli okres prowadzenia działalności jest krótszy – w tym okresie, wraz z podaniem ich wartości, przedmiotu, dat wykonania i podmiotów, na rzecz których dostawy zostały wykonane, oraz załączeniem dowodów określających czy te dostawy zostały wykonane. Dowodami są referencje bądź inne dokumenty sporządzone przez podmiot, na rzecz którego dostawy zostały wykonane. Jeżeli z uzasadnionej przyczyny o obiektywnym charakterze wykonawca nie jest w stanie uzyskać tych dokumentów – oświadczenie wykonawcy. Wzór wykazu stanowi Załącznik nr 4.
 5. Forma składanych dokumentów przez Wykonawcę:
 - 1) jeżeli dokument został wystawiony przez podmiot upoważniony inny niż Wykonawca (np. właściwy do jego wydania organ administracyjny lub sądowy) jako dokument elektroniczny – Wykonawca przekazuje ten dokument,
 - 2) jeżeli dokument został wystawiony przez podmiot upoważniony inny niż Wykonawca (np. właściwy do jego wydania organ administracyjny lub sądowy) jako dokument papierowy – Wykonawca przekazuje elektroniczną kopię dokumentu poświadczoną za zgodność z oryginałem,
 - 3) jeżeli dokument został wystawiony przez inny podmiot (np. Wykonawcę, wystawcę referencji) w formie elektronicznej z podpisem elektronicznym kwalifikowanym – przekazuje się ten dokument,
 - 4) jeżeli dokument został wystawiony przez inny podmiot (np. Wykonawcę, wystawcę referencji) jako dokument papierowy – Wykonawca przekazuje elektroniczną kopię dokumentu poświadczoną za zgodność z oryginałem.
 6. Poświadczenie za zgodność z oryginałem następuje przez podpisanie podpisem elektronicznym kwalifikowanym. Poświadczenia dokonuje notariusz lub Wykonawca (członek konsorcjum, podmiot udostępniający zasoby – odpowiednio w zakresie dokumentów, które każdego z nich dotyczą).
 7. W przypadku przekazywania dokumentu elektronicznego w formacie poddającym dane kompresji, opatrzenie pliku zawierającego skompresowane dokumenty kwalifikowanym podpisem elektronicznym jest równoznaczne z opatrzeniem wszystkich dokumentów zawartych w tym pliku kwalifikowanym podpisem elektronicznym.

8. Oświadczenia lub dokumenty sporządzone w języku obcym Wykonawca przekazuje wraz z tłumaczeniem na język polski.
9. Jeżeli w dokumentach podane są wartości w walucie innej niż złoty polski Zamawiający dokona przeliczenia po średnim kursie NBP obowiązującym w dniu publikacji SWZ.

Część IX. Termin realizacji zamówienia i dostawy oraz wymagany okres gwarancji.

1. Umowa obowiązywać będzie od dnia wskazanego w umowie jako pierwszy dzień obowiązywania umowy **do ostatniego dnia miesiąca, w którym upływa termin 12 miesięcy od pierwszego dnia jej obowiązywania** (np. umowa obowiązująca od dn. 12.10.2024r. będzie obowiązywać do dn. 31.10.2025r.).
2. Zamówienie nie może być doręczone później niż **w ostatnim dniu obowiązywania umowy**.
W przypadku przekazywania zamówień drogą elektroniczną, data otrzymania zamówienia przez Wykonawcę to data opublikowania zamówienia w „Portal Dostawcy”. Operacja ta połączona jest z automatycznym wysłaniem Wykonawcy informacji na adres poczty elektronicznej o opublikowaniu zamówienia w „Portal Dostawcy”.
3. Realizacja dostaw odbywać się będzie sukcesywnie zgodnie z zamówieniami wynikającymi z rzeczywistych potrzeb Zamawiającego.
4. Wymagany termin realizacji dostawy: **do 7 dni** od daty otrzymania zamówienia.
5. Wymagany okres gwarancji: **co najmniej 12 miesięcy** od daty odbioru przedmiotu zamówienia przez magazyn Zamawiającego.

Część X. Wadium.

1. Zamawiający odstępuje od obowiązku żądania wadium.

Część XI. Opis sposobu przygotowania oferty.

Wymagania ogólne

1. Wykonawca może złożyć jedną ofertę.
2. Ofertę należy sporządzić w języku polskim. Wymagane zgodnie z SWZ dokumenty oraz oświadczenia sporządzone w języku obcym powinny być złożone wraz z tłumaczeniem na język polski. W razie wątpliwości uznaje się, że wersja polskojęzyczna jest wersją wiążącą.
3. Ofertę Wykonawca sporządza pod rygorem nieważności w postaci elektronicznej i opatruje kwalifikowanym podpisem elektronicznym.
4. Ofertę podpisuje osoba (osoby) uprawniona do reprezentowania Wykonawcy zgodnie z zasadami reprezentacji Wykonawcy lub zgodnie z udzielonym pełnomocnictwem.
5. Wykonawca ponosi wszelkie koszty związane z przygotowaniem i złożeniem oferty.

Zawartość oferty:

6. Oferta składa się z:
 - 1) formularza ofertowego - Formularz Ofertowy dostępny jest na platformie EFO,
 - 2) dokumentu potwierdzającego zasady reprezentacji wykonawcy. Zamawiający nie wymaga złożenia tego dokumentu o ile jest on dostępny w publicznych, otwartych bezpłatnych elektronicznych bazach danych (np. KRS, CEiIDG, a w przypadku innych baz – wskazanych przez wykonawcę w ofercie). W przypadku wskazania bazy danych, w której dokumenty są dostępne w innym języku niż polski, Zamawiający może po ich pobraniu wezwać Wykonawcę do przedstawienia tłumaczenia dokumentu na język polski,
 - 3) pełnomocnictwa wskazującego pełnomocnika wykonawców występujących wspólnie (w wypadku złożenia oferty przez konsorcjum),
 - 4) pełnomocnictwa do podpisania oferty (w przypadku posługiwania się pełnomocnikiem),
 - 5) zobowiązania podmiotu udostępniającego zasoby do oddania wykonawcy do dyspozycji zasobów niezbędnych do realizacji zamówienia, o ile wykonawca polega na takich zasobach w celu wykazania spełnienia warunków (Załącznik nr 6 do SWZ) - **jeżeli dotyczy**,
7. Zobowiązanie podmiotu udostępniającego, pełnomocnictwa lub przedmiotowe środki dowodowe powinny być złożone w formie określonej poniżej tj.:
 - 1) jeżeli dokument został wystawiony przez właściwy do jego wydania organ administracyjny lub sądowy jako dokument elektroniczny – wykonawca przekazuje ten dokument,

- 2) jeżeli dokument został wystawiony przez właściwy do jego wydania organ administracyjny lub sądowy jako dokument papierowy – wykonawca przekazuje elektroniczną kopię dokumentu poświadczoną za zgodność z oryginałem,
 - 3) jeżeli dokument został wystawiony przez inny podmiot niż organ administracyjny lub sądowy (np. podmiot udostępniający zasoby, mocodawcę) w formie elektronicznej z podpisem elektronicznym kwalifikowanym – przekazuje się ten dokument,
 - 4) jeżeli dokument został wystawiony przez inny podmiot niż organ administracyjny lub sądowy (np. podmiot udostępniający zasoby, mocodawcę) jako dokument papierowy – Wykonawca przekazuje elektroniczną kopię dokumentu poświadczoną za zgodność z oryginałem.
8. Poświadczenie za zgodność z oryginałem następuje przez podpisanie podpisem elektronicznym kwalifikowanym. Poświadczenia dokonuje notariusz lub wykonawca (członek konsorcjum, podmiot udostępniający zasoby – odpowiednio w zakresie dokumentów, które każdego z nich dotyczą).
9. W przypadku przekazywania dokumentu elektronicznego w formacie poddającym dane kompresji, opatrzenie pliku zawierającego skompresowane dokumenty kwalifikowanym podpisem elektronicznym jest równoznaczne z opatrzeniem wszystkich dokumentów zawartych w tym pliku kwalifikowanym podpisem elektronicznym.

Sposób złożenia oferty

10. Ofertę należy złożyć przy użyciu narzędzi dostępnych na Platformie EFO.

Szczegółowy sposób składania ofert na platformie EFO jest dostępny na stronie: <https://efo.coig.biz/index/pomoc/dokumentacja>

11. Formularz oferty oraz pozostałe dokumenty na nią się składające powinny być podpisane podpisem elektronicznym kwalifikowanym przez upoważnione osoby (w tym z uwzględnieniem wskazanych powyżej wymagań dotyczących zobowiązania podmiotu udostępniającego, pełnomocnictw lub przedmiotowych środków dowodowych).
12. **Przed złożeniem oferty zaleca się wykonanie testu podpisu elektronicznego na Platformie EFO.** Możliwość wykonania testu podpisu elektronicznego na Platformie EFO jest dostępna **po zalogowaniu** - po kliknięciu "Moje konto" / "Zabezpieczenia" / "Podpis elektroniczny". W przypadku wystąpienia problemów ze złożeniem podpisu należy skontaktować się bezpośrednio z Administratorem Platformy EFO poprzez formularz kontaktowy zamieszczony pod adresem <https://efo.coig.biz/index/kontakt> (formularz kontaktowy dotyczy zgłoszeń problemów związanych m.in. z podpisem elektronicznym).
13. Wykonawcy, którzy dysponują podpisem elektronicznym wystawionym przez zagraniczny podmiot certyfikujący, zobowiązani są dostarczyć Administratorowi Platformy EFO wzór takiego podpisu przed rozpoczęciem procesu składania oferty.
14. Formularz ofertowy w wersji elektronicznej dostępny jest po kliknięciu na link zamieszczony na stronie internetowej w Profilu Nabywcy. Wymagania stanowiskowe związane z funkcjonowaniem Platformy EFO dotyczące: łącza internetowego, rekomendowanych przeglądarek internetowych, zalecanych systemów operacyjnych oraz minimalnych wymagań sprzętowych, udostępnione są na Platformie EFO, w menu POMOC, sekcja WYMAGANIA TECHNICZNE - pod adresem <https://efo.coig.biz/index/pomoc/wymagania-techniczne>
15. W przypadku modyfikacji treści Formularza Ofertowego przed terminem składania ofert, jeśli Wykonawca złożył już elektroniczną ofertę otrzyma powiadomienie o konieczności zweryfikowania złożonej oferty, w kontekście jej kompletności i zgodności. Na platformie EFO oferta Wykonawcy zostanie oznaczona statusem „nieaktualna” (złożona w poprzedniej wersji Formularza). Wykonawca powinien dokonać aktualizacji złożonej oferty w oparciu o zaprezentowany wykaz zmian wprowadzonych w formularzu ofertowym i wysłać ją ponownie do Zamawiającego. W przypadku nie dokonania aktualizacji złożona elektroniczna oferta pozostaje wiążąca.
16. Oferta może być złożona w jednym lub kilku plikach, każdy odpowiednio podpisany kwalifikowanym podpisem elektronicznym.
17. Zmiana lub wycofanie oferty jest możliwa przed terminem składania ofert, przy czym zmiana oferty może być dokonana jedynie jako wycofanie poprzedniej oferty i złożenie nowej (zmienionej).

Tajemnica przedsiębiorstwa:

18. Jeżeli Wykonawca przekazuje informacje będące tajemnicą przedsiębiorstwa w rozumieniu ustawy z dnia 16.04.1993r. (j.t. Dz.U. z 2022r. poz. 1233) o zwalczaniu nieuczciwej konkurencji, dokumenty zawierające tajemnicę przedsiębiorstwa należy dołączyć jako oddzielne pliki. Pliki powinny zawierać w nazwie zwrot „tajemnica przedsiębiorstwa”. Tajemnica przedsiębiorstwa nie obejmuje informacji powszechnie znanych lub tych, których treść każdy zainteresowany może legalnie poznać, w szczególności nie można zastrzec: nazwy i adresu Wykonawcy, informacji dotyczących ceny lub kosztu. Brak oznaczenia jest traktowany jako przekazanie dokumentów podlegających ujawnieniu.
19. W przypadku zastrzeżenia informacji stanowiącej tajemnicę przedsiębiorstwa Wykonawca zobowiązany jest złożyć wraz z taką informacją wykazanie, że zastrzeżone informacje stanowią tajemnicę przedsiębiorstwa. Brak wykazania jest równoznaczny z brakiem zastrzeżenia tajemnicy przedsiębiorstwa.

Część XII. Miejsce, termin składania i otwarcia ofert oraz termin związania ofertą.

1. Do składania i otwarcia ofert używany jest portal EFO.
2. Ofertę należy złożyć **do dnia 15.10.2024 roku godz. 09:00**
3. Otwarcie ofert jest niejawne i nastąpi w dniu **15.10.2024 roku o godz. 09:15**
4. Aukcja elektroniczna rozpocznie się **90 minut** po terminie otwarcia ofert i przebiegać będzie zgodnie z zasadami określonymi w SWZ oraz zaproszeniu do aukcji. Zaproszenie do aukcji będzie wysłane do wszystkich Wykonawców, którzy złożyli oferty, po upływie terminu ich złożenia.
5. Informacja z niejawnego otwarcia ofert zostanie opublikowana w Profilu Nabywcy niezwłocznie po przeprowadzeniu aukcji japońskiej i zawierać będzie następujące informacje: nazwy (firmy), adresy Wykonawców, informacje dotyczące cen i informacje o akceptacji przez Wykonawców wszystkich warunków określonych w SWZ, a także nazwę wykonawcy, który w wyniku aukcji złożył najkorzystniejszą ofertę.
6. Wykonawca pozostaje związany złożoną ofertą przez okres 90 dni. Pierwszym dniem terminu jest dzień, w którym upływa termin składania ofert.

Część XIII. Informacja o środkach komunikacji elektronicznej oraz wymaganiach technicznych i organizacyjnych sporządzania, wysyłania i odbierania korespondencji.

1. Komunikacja zamawiającego z wykonawcami odbywa się za pomocą środków komunikacji elektronicznej.
2. Wykonawcy przekazują korespondencję przy użyciu Platformy EFO. Dopuszcza się również przesyłanie korespondencji drogą elektroniczną na adres clm.katowice@pgg.pl
3. Zamawiający przekazuje korespondencję przy użyciu Platformy EFO lub przez zamieszczanie informacji na stronie postępowania. Dopuszcza się również przekazywanie korespondencji drogą elektroniczną (e-mail) na adres Wykonawcy wskazany w ofercie.
4. Wymagania techniczne oraz organizacyjne dotyczące korzystania z Platformy EFO są zamieszczone w Regulaminie korzystania z Platformy pod adresem <https://efo.coig.biz/> w zakładce *Pomoc*.
5. Pracownikami uprawnionymi do kontaktów z Wykonawcami są:
 - 1) Sekretarz Komisji Przetargowej: Beata Wituś
 - 2) Przewodniczący Komisji Przetargowej: Tomasz RączkiewiczW celu kontaktu z wyznaczonymi osobami należy przekazać zapytanie przez Platformę EFO lub drogą elektroniczną na adres clm.katowice@pgg.pl

Część XIV. Opis sposobu obliczenia ceny.

1. Wykonawca podaje cenę oferty zgodnie z wymaganiami wynikającymi z Formularza Ofertowego.
2. Cena całkowita netto oferty musi wynikać z sumy wartości wszystkich pozycji Formularza Ofertowego.
3. Ceny należy podać w złotych polskich z dokładnością co do grosza.
4. Cena obejmuje wszystkie koszty, które będą poniesione w celu należytego wykonania przedmiotu zamówienia.

Część XV. Kryteria oceny ofert.

Jedynym kryterium oceny ofert jest cena netto (C) – waga 100%. Za najkorzystniejszą zostanie uznana oferta Wykonawcy, który zaoferuje najniższą cenę netto realizacji zadania.

Część XVI. Aukcja elektroniczna.

1. Zamawiający przeprowadzi aukcję elektroniczną w formie aukcji japońskiej otwartej, która może odbyć się nawet przy uczestnictwie jednego Wykonawcy, który złożył ofertę w postępowaniu.
2. Zamawiający, w toku aukcji elektronicznej, stosować będzie kryterium ceny.
3. Aukcja elektroniczna zostanie przeprowadzona pod adresem: <https://lain3-pgg.coig.biz> Wykonawca zobowiązany jest zalogować się pod powyższym adresem w systemie Aukcje elektroniczne.
4. Wymagania sprzętowe określono w dokumencie „Regulamin korzystania z portalu aukcji niepublicznych” dostępnym pod adresem: <https://lain3-pgg.coig.biz/regulamin> (zakładka: Regulamin Administratora Portalu).
5. Składanie ofert będzie polegać na zaakceptowaniu proponowanej przez system wartości. Wartość aukcji będzie obniżana systematycznie po upływie określonego czasu np. co minutę.
6. Wykonawca uczestniczący w aukcji akceptuje kolejne postąpienia, proponowane przez system. Nie potwierdzenie żadnego z trzech wcześniejszych następujących po sobie wyświetlanych postąpień-powoduje wykluczenie Wykonawcy z aukcji. Aukcja zostaje zakończona jeżeli w ciągu trzech kolejnych propozycji wartości dokonywanych przez platformę żaden z Wykonawców nie potwierdzi jej przyjęcia. Wygrywa ten Wykonawca, który potwierdzi jako ostatni proponowaną przez system cenę dla danej pozycji.
7. W przypadku, gdy dwóch lub więcej Wykonawców potwierdzi tą samą wartość w ostatnim kroku, rozpoczyna się kolejny etap postępowania przetargowego, tzw. dogrywka, przeprowadzany na zasadach aukcji angielskiej – klasycznej, w toku której Wykonawcy licytują cenę w dół składając kolejne postąpienia, rywalizując między sobą. Do dogrywki zostaną dopuszczeni jedynie Wykonawcy nie wykluczeni w aukcji japońskiej.
8. Ceną wywoławczą będzie ostatnia zaakceptowana cena z aukcji japońskiej. Wartość postąpienia będzie wynosiła określony procent wartości ostatniej zaakceptowanej ceny z aukcji japońskiej.
9. Aukcja zostaje zakończona, gdy żaden z Wykonawców nie złoży kolejnego postąpienia. Wygrywa ten Wykonawca, który złoży najkorzystniejszą ofertę.
10. W przypadku, gdy żaden z Wykonawców nie złoży postąpienia w dogrywce (aukcji klasycznej) i dogrywka zakończy się sytuacją, w której oferty dwóch lub więcej Wykonawców są równe (w tej samej cenie) - to o wyborze najkorzystniejszej oferty decyduje wcześniejsze postąpienie w aukcji japońskiej (tzn. czas złożenia postąpienia w aukcji japońskiej, co należy rozumieć, że za korzystniejszą ofertę zostanie uznana oferta Wykonawcy, który szybciej zaakceptował ostatnią cenę w aukcji japońskiej).
11. W przypadku dalszego nierozstrzygnięcia postępowania (tj. równego czasu złożenia postąpień – godzina, minuta, sekunda) o wyborze najkorzystniejszej oferty decydują pozostałe sposoby uzyskania ostatecznej ceny, takie jak licytacja ustna i negocjacje, poprzedzone badaniem ofert.
12. Informacje dotyczące aukcji elektronicznej (m.in. odstęp czasowy na składanie akceptacji proponowanych przez system wartości cen) zostaną przekazane wraz z zaproszeniem do udziału w aukcji.
13. W sprawach dotyczących przebiegu aukcji a w szczególności obsługi funkcjonalnej portalu należy kontaktować się: COIG S.A. 40-065 Katowice, ul. Mikołowska 100, na adres e-mail: zgloszenie@coig.pl

Część XVII. Kolejność podejmowania czynności przez Zamawiającego.

1. Po przeprowadzeniu aukcji elektronicznej oraz ustaleniu, która z ofert została najwyżej oceniona, Zamawiający zgodnie z §39 Regulaminu udzielania zamówień w Polskiej Grupie Górniczej S.A wezwie Wykonawcę, który złożył tę ofertę, do złożenia wymaganych oświadczeń i dokumentów zgodnie z częścią VIII SWZ oraz Załącznikiem nr 1 do SWZ.
2. Oświadczenia lub dokumenty złożone przez Wykonawcę, który złożył najkorzystniejszą ofertę winny potwierdzać na dzień ich złożenia:

- 1) spełnienie warunków udziału w postępowaniu,
 - 2) brak podstaw do wykluczenia
 - 3) spełnienie wymagań odnoszących się do przedmiotu zamówienia,
3. Jeżeli Wykonawca dołączył wymagane oświadczenia i dokumenty do oferty pomimo braku takiego obowiązku - to Zamawiający może odstąpić od wezwania do ich złożenia, pod warunkiem, że dokumenty te potwierdzają spełnienie wymagań Zamawiającego.
4. Zamawiający wezwie Wykonawcę, który w wyznaczonym terminie nie złożył oświadczeń i dokumentów lub złożył oświadczenia lub dokumenty zawierające błędy, do ich uzupełnienia w określonym terminie, chyba, że pomimo ich uzupełnienia konieczne byłoby unieważnienie postępowania lub odrzucenie oferty.
5. Zamawiający w uzasadnionych przypadkach może żądać od Wykonawcy wyjaśnień dotyczących treści złożonej oferty.

Część XVIII. Zabezpieczenie należytego wykonania umowy.

Zamawiający nie wymaga wniesienia zabezpieczenia należytego wykonania umowy.

Część XIX. Istotne postanowienia umowy.

1. Załącznik nr 8 do SWZ zawiera istotne postanowienia, które zostaną wprowadzone do umowy.
2. Integralną część projektowanych postanowień, które zostaną wprowadzone do umowy stanowią **OGÓLNE WARUNKI ZAKUPU I REALIZACJI DOSTAW materiałów, wyrobów i części zamiennych maszyn i urządzeń dla Oddziałów Polskiej Grupy Górniczej S.A.**
3. **OGÓLNE WARUNKI ZAKUPU I REALIZACJI DOSTAW materiałów, wyrobów i części zamiennych maszyn i urządzeń dla Oddziałów Polskiej Grupy Górniczej S.A.** zostały opublikowane i są dostępne na stronie internetowej **PROFIL NABYWCY: adres internetowy: <https://www.pgg.pl/strefa-korporacyjna/dostawcy/profil-nabywcy/przetargi>** wraz z niniejszą Specyfikacją Warunków Zamówienia.
4. **OGÓLNE WARUNKI ZAKUPU I REALIZACJI DOSTAW materiałów, wyrobów i części zamiennych maszyn i urządzeń dla Oddziałów Polskiej Grupy Górniczej S.A.**, zawierają informacje w sprawie ochrony osób fizycznych w związku z przetwarzaniem danych osobowych i w sprawie swobodnego przepływu tych danych zgodnie z RODO. Obowiązek informacyjny wynikający z artykułu 13 i 14 RODO spełniono na stronie internetowej PGG S.A. w zakładce RODO, w załączniku „Kontrahenci/Pracownicy Kontrahentów”.

Część XX. Warunki płatności.

1. Termin płatności faktur wynosi **30** dni od daty doręczenia Zamawiającemu faktury wystawionej na podstawie dokumentu odbioru przedmiotu zamówienia potwierdzonego przez Zamawiającego.
2. Wyklucza się stosowanie zaliczek i przedpłat.

Część XXI. Sposób wyliczenia cen jednostkowych i wartości zamówienia najkorzystniejszej oferty.

1. W przypadku, gdy wybór najkorzystniejszej oferty zostanie dokonany w wyniku przeprowadzenia aukcji elektronicznej, po zakończeniu aukcji, Zamawiający dokona wyliczenia cen jednostkowych netto najkorzystniejszej oferty przyjętych do rozliczania umowy oraz wartości zamówienia w następujący sposób:
 - 1) W pierwszej kolejności wyliczony zostanie procentowy wskaźnik upustu cenowego od wartości oferty pierwotnej, uzyskany w wyniku aukcji, który zostanie zaokrąglony w górę do dwóch miejsc po przecinku. Obliczenia zostaną wykonane wg wzoru:

$$U = \frac{W_{\text{oferty}} - W_{\text{aukcji}}}{W_{\text{oferty}}} \times 100 [\%]$$

- 2) Następnie wyliczone zostaną indywidualnie poszczególne ceny jednostkowe netto poprzez obniżenie cen jednostkowych z oferty pierwotnej o wartość upustu wyliczoną przy zastosowaniu wartości wskaźnika upustu (U), przy czym ceny te zostaną zaokrąglone w dół do dwóch miejsc po przecinku. Obliczenia zostaną wykonane wg wzoru:

$$C_{\text{aukcji}} = C_{\text{oferty}} - (C_{\text{oferty}} \times U)$$

gdzie:

U – wartość wskaźnika upustu cenowego od wartości oferty pierwotnej uzyskanego w wyniku akcji elektronicznej

W_{oferty} – wartość oferty pierwotnej

W_{aukcji} – wartość oferty uzyskanej w toku aukcji elektronicznej

C_{aukcji} – cena jednostkowa netto przyjęta do umowy

C_{oferty} – cena jednostkowa netto oferty pierwotnej

- 3) Wartość umowy netto zostanie wyliczona jako suma iloczynów cen jednostkowych netto wyliczonych w sposób określony w pkt. 2) oraz szacunkowych ilości wyrobów w poszczególnych częściach zamówienia określonych w Formularzu Ofertowym.
2. Zamawiającemu przysługuje prawo przeprowadzenia uzgodnień ostatecznych warunków realizacji zamówienia z Wykonawcą, który złożył najkorzystniejszą ofertę - bez względu na ustalony wcześniej sposób uzyskania ceny ostatecznej.

Część XXII. Formalności, jakie muszą zostać dopełnione po wyborze oferty w celu zawarcia umowy w sprawie zamówienia publicznego.

1. Niezwłocznie po wyborze najkorzystniejszej oferty Zamawiający przekaże w formie przewidzianej w SWZ oraz zamieści na stronie internetowej Zamawiającego w profilu nabywcy informację o sposobie rozstrzygnięcia postępowania zawierającą informacje o:
 - 1) Wykonawcach, których oferty wybrano,
 - 2) Wykonawcach, których oferty zostały odrzucone wskazując podstawę wynikającą z Regulaminu oraz uzasadnienie faktyczne,
 - 3) wykonawcach, którzy zostali wykluczeni wskazując podstawę wynikającą z Regulaminu oraz uzasadnienie faktyczne,
 - 4) unieważnieniu postępowania wskazując podstawę wynikającą z Regulaminu oraz uzasadnienie faktyczne.
2. Zamawiający zawrze umowę w formie pisemnej lub elektronicznej, w terminie nie krótszym niż 5 dni od daty publikacji w profilu nabywcy informacji o sposobie rozstrzygnięcia postępowania. Termin zawarcia umowy może być krótszy w przypadkach określonych w §48 ust. 11 Regulaminu.

Część XXIII. Pouczenie o środkach ochrony prawnej.

Wykonawcom przysługują środki ochrony określone w §47 Regulaminu.

Wykaz załączników

- 1) Szczegółowy opis przedmiotu zamówienia.
- 2) Wzór Formularza Ofertowego.
- 3) Wykaz parametrów techniczno-użytkowych oferowanego przedmiotu zamówienia...
- 4) Wzór wykazu wykonanych dostaw.
- 5) Wzór oświadczenia o przynależności lub braku przynależności do tej samej grupy kapitałowej.
- 6) Wzór zobowiązania innego podmiotu do oddania do dyspozycji wykonawcy zasobów niezbędnych do wykonania zamówienia.
- 7) Oświadczenie o braku podstaw wykluczenia w związku z rozwiązaniami w zakresie przeciwdziałania wspieraniu agresji na Ukrainę.
- 8) Istotne postanowienia, które zostaną wprowadzone do treści zawieranej umowy.
- 9) Oświadczenie producenta lub jego upoważnionego Przedstawiciela.

SZCZEGÓŁOWY OPIS PRZEDMIOTU ZAMÓWIENIA

A. Opis przedmiotu zamówienia.

Przedmiotem zamówienia są elementy mocujące noże kombajnowe. Przedmiot zamówienia został podzielony na 6 części zamówienia (zadania) w szacunkowej ilości określonej w Formularzu Ofertowym, który stanowi Załącznik nr 2 do SWZ.

B. Wymagania prawne oraz wymagane parametry techniczno - użytkowe.

1. Przedmiot zamówienia winien być wolny od wad prawnych i fizycznych i nie naruszać praw majątkowych i niemajątkowych, znaków handlowych, patentów praw autorskich osób trzecich oraz być zgodny ze złożoną ofertą przetargową.
W przypadku wystąpienia przez osobę trzecią z jakimkolwiek roszczeniem przeciwko Zamawiającemu wynikającym z naruszenia praw autorskich, praw własności przemysłowej lub know-how przez zaoferowany przedmiot zamówienia, Wykonawca zobowiązany jest przystąpić do sprawy niezwłocznie po zawiadomieniu przez Zamawiającego i do poniesienia (zwrotu Zamawiającemu) wszystkich kosztów z tym związanych, wliczając w to koszty zapłacone przez Zamawiającego na rzecz osób trzecich, których prawa zostały naruszone.
2. Przedmiot zamówienia **musi być** fabrycznie nowy.
3. Zamawiane elementy mocujące noże **muszą być** oznakowane w sposób umożliwiający ich łatwą identyfikację, zgodnie z dokumentacją techniczną. Cechowanie powinno być wykonane w sposób trwały tj. uniemożliwiający zniszczenie cechy w trakcie eksploatacji - **dotyczy części zamówienia nr 1, 3, 4 Formularza Ofertowego.**
4. Elementy mocujące noże **muszą** spełniać wymagania określone normami tj.:
 - **tuleja noża - PN-92/G-56406 lub równoważną - dotyczy części zamówienia Nr 1, 4 - żądana twardość 40-45 HRC.**
 - **pierścienie zabezpieczające – PN-81/M-85111 lub równoważną – dotyczy części zamówienia Nr 2.**
5. Sposób oznaczenia tulei:
 - a) pierwsza liczba oznacza średnicę otworu pod nóż obrotowy [mm]
 - b) druga liczba oznacza zewnętrzną szerokość kołnierza tulei [mm]
 - c) trzecia liczba oznacza wysokość kołnierza tulei [mm]
 - d) czwarta liczba oznacza całkowitą długość tulei [mm]
 - e) piąta liczba oznacza średnicę części chwytnej(trzonka) tulei [mm]
 - f) typ zabezpieczenia – pierścień Segera
6. Tuleja noża **powinna zostać wykonana** zgodnie z rysunkiem, który stanowi Załącznik Nr 1a do SWZ – dotyczy części zamówienia nr 1.

C. Przedmiotowe środki dowodowe wymagane w celu potwierdzenia spełnienia wymagań odnoszących się do przedmiotu zamówienia określonych przez Zamawiającego – do złożenia na wezwanie Zamawiającego.

1. Wykaz parametrów techniczno-użytkowych oferowanego przedmiotu zamówienia (Załącznik nr 3 do SWZ).
2. Oświadczenie producenta lub jego upoważnionego przedstawiciela w okresie nie krótszym niż okres trwania umowy w przypadku gdy ofertę składa Wykonawca nie będący producentem dla części zamówienia Nr 3 – wg **Załącznika Nr 9 do SWZ.**
3. **Dokumentacja techniczna** lub rysunek techniczny, który musi określać wymagane wymiary nominalne - **dotyczy części zamówienia nr 1÷6 Formularza Ofertowego.**

D. Dokumenty i informacje wymagane przed zawarciem umowy:

1. Umowa regulująca współpracę Wykonawców – w przypadku wyboru oferty wspólnej (*oryginał lub kopia w formie elektronicznej*).
2. Dokumenty w formie elektronicznej:
 - a) Dokumentacja techniczna lub rysunek techniczny, który musi określać wymagane wymiary nominalne - dotyczy części zamówienia Nr 1÷6.
 - b) Instrukcja użytkownika.

zapisane w jednym pliku programu Adobe Reader (*.pdf) o pojemności do 20 MB (w przypadku braku możliwości zapisania dokumentów w pliku tej pojemności dopuszczalne jest ich zapisanie w kilku plikach).

3. Spis dokumentów wymienionych w ust. 2 w wersji edytowalnej (w układzie: nr dokumentu / nazwa dokumentu / wystawca / data ważności / zadanie i pozycja której dokument dotyczy – jeżeli dotyczy).
4. Informacje dotyczące sposobu komunikowania się Zamawiającego z Wykonawcą celem realizacji umowy:

Adres poczty elektronicznej, na który będzie wysyłana informacja o opublikowaniu zamówienia w „Portal Dostawcy” lub przekazywane będzie zamówienie e-mailem w formacie pdf _____ (*Wykonawca podaje wyłącznie jeden adres e-mail*)

Osoba odpowiedzialna za realizację umowy (w tym reklamację i badania kontrolne) ze strony Wykonawcy:

Pan/Pani _____

Nr telefonu _____

Dokumenty i informacje wymienione w ust. 1, 2, 3 i 4 należy dostarczyć na nośniku elektronicznym lub przesłać na adres e-mail: b.witus@pgg.pl w terminie do 5 dni od daty rozstrzygnięcia postępowania w przeciwnym wypadku zawarcie umowy będzie niemożliwe z przyczyn leżących po stronie Wykonawcy.

E. Dokumenty wymagane przy dostawie:

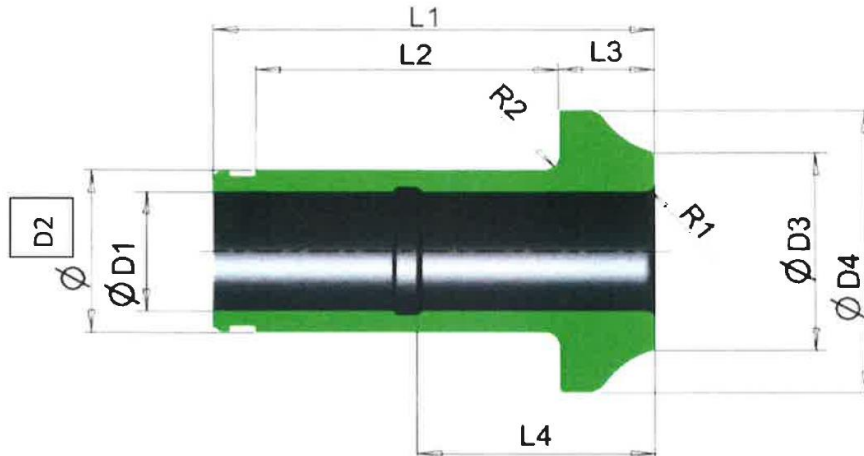
1. Dokumenty wymagane przy pierwszej dostawie do magazynów materiałowych każdego Oddziału Polskiej Grupy Górniczej S.A. objętego umową w formie papierowej:

Nie dotyczy
2. Dokumenty wymagane do każdej dostawy do magazynów materiałowych każdego Oddziału Polskiej Grupy Górniczej S.A. objętego umową w formie papierowej:
 - a) Dowód dostawy sporządzony w Portal Dostawcy Polskiej Grupy Górniczej S.A.
 - b) Świadectwo jakości produktu.
 - c) Karta gwarancyjna dla każdej dostarczonej partii wyrobu.

Załącznik nr 1a
do SWZ

Tuleja $\varnothing 38/90/28/133,5/50/PS$

dla noża kombajnowego $\varnothing 22 189/92/59/38/PR$



Wymiary:

$\varnothing D1$	$\varnothing D2$	$\varnothing D3$	$\varnothing D4$	L1	L2	L3	L4	R1	R2
38	50	63	90	133,5	71	28	71	3,5	4,5

FORMULARZ OFERTOWY**Wykonawca**

Pełna nazwa Wykonawcy	
Forma prawna	
Siedziba Wykonawcy (adres)	
Kraj	
Kod pocztowy, Miejscowość	
Poczta	
Województwo	
NIP	
REGON	

Uczestnicy Konsorcjum (jeżeli dotyczy)

	Nazwa firmy / forma prawna	Adres siedziby	NIP / REGON
Lider:			NIP: REGON:
Uczestnik:			NIP: REGON:
Uczestnik:			NIP: REGON:
Uczestnik:			NIP: REGON:

Oferta do:
Polska Grupa Górnicza S.A.
ul. Powstańców 30
40-039 Katowice

W związku z ogłoszeniem postępowania o udzielenie zamówienia sektorowego w trybie *postępowanie niepubliczne - przetarg nieograniczony* pt.:
Dostawa elementów mocujących noże kombajnowe dla Oddziałów Polskiej Grupy Górniczej S.A. - nr grupy 295-10
oferujemy wykonanie przedmiotu zamówienia zgodnie z wymaganiami określonymi przez Zamawiającego w Specyfikacji Warunków Zamówienia za cenę:

Zadanie 1		Ilość	Cena jedn. netto	Wartość netto
1.1	TULEJA NOŻA OBROTOWEGO 1XSTOPNIOWEGO Ø 38 38/90/28/133,5/50/ PS ELEMENTY MOCOWANIA NOŻY KOMBAINOWYCH	5 917,000 szt.	zł	zł
Razem wartość części nr 1				
Zadanie 2		Ilość	Cena jedn. netto	Wartość netto
2.1	PIERŚCIEŃ ZABEZPIEZAJĄCY SAEGERA Q 50 KR-200 ELEMENTY MOCOWANIA NOŻY KOMBAINOWYCH	12 000,000 szt.	zł	zł
2.2	PIERŚCIEŃ ZABEZPIEZAJĄCY SAEGERA Q 28 KR-112 ELEMENTY MOCOWANIA NOŻY KOMBAINOWYCH	8 450,000 szt.	zł	zł
Razem wartość części nr 2				
Zadanie 3		Ilość	Cena jedn. netto	Wartość netto
3.1	ZAWLE CZKA SPRĘŻYSTA NOŻA OBROTOWEGO HERT HZ=HS-4 ELEMENTY MOCOWANIA NOŻY KOMBAINOWYCH	15 100,000 szt.	zł	zł
Razem wartość części nr 3				
Zadanie 4		Ilość	Cena jedn. netto	Wartość netto
4.1	TULEJA NOŻA OBROTOWEGO 1XSTOPNIOWEGO Q 38/90/28/132/52/PS DO UCHWYTU GUN-150	1 070,000 szt.	zł	zł
Razem wartość części nr 4				
Zadanie 5		Ilość	Cena jedn. netto	Wartość netto
5.1	UCHWYT TULEJKI NOŻA OBROTOWEGO 1XSTOPNIOWEGO BEZ ZRASZANIA Q 35 LUB Q 38 K200SL ŚR.WEW.50,80MM SZER.93,32/88,90MM WYS.195,97 KĄT 45ST	250,000 szt.	zł	zł
Razem wartość części nr 5				
Zadanie 6		Ilość	Cena jedn. netto	Wartość netto
6.1	PODKŁADKA DYSTANSOWA ŚR.WEW.39,5X65,0X1,6 DO NOŻA KOMBAINOWEGO OBROTOWEGO	9 100,000 szt.	zł	zł
Razem wartość części nr 6				
Łączna wartość oferty netto				

Oświadczamy, że w formularzu ofertowym w pozycji złożono ofertę równoważną (w przypadku, gdy występuje).

1. Oświadczam, że Wykonawca składający niniejszą ofertę, a w przypadku oferty wspólnej każdy Wykonawca składający ofertę wspólną:

- 1) Podał cenę ofertową obejmującą cały zakres przedmiotu zamówienia opisany przez Zamawiającego w SWZ.
- 2) Podał cenę ofertową zawierającą wszystkie koszty, które będą poniesione w celu należytego wykonania przedmiotu zamówienia.
- 3) Zapoznał się z SWZ oraz przyjmuje postanowienia SWZ bez zastrzeżeń, w tym w szczególności:
 - a) istotne postanowienia, które zostaną wprowadzone do umowy, w tym Ogólne Warunki Zakupu i Realizacji Dostaw materiałów, wyrobów i części zamiennych maszyn i urządzeń do Oddziałów Polskiej Grupy Górniczej S.A.,
 - b) wymagany termin realizacji zamówienia,
 - c) termin płatności,
 - d) wymagany okres gwarancji - jeżeli dotyczy,
 - e) wymagany termin realizacji dostawy.
- 4) Zapoznał się z Instrukcją dla Wykonawców, zamieszczoną na stronie www.pgg.pl i w przypadku zawarcia umowy, zapozna osoby realizujące umowę po stronie Wykonawcy z ww. Instrukcją.
- 5) Zapoznał się z wyciągiem z Regulaminu udzielania zamówień w Polskiej Grupie Górniczej S.A., który stanowi Załącznik nr 1 do niniejszego oświadczenia i akceptuje jego postanowienia bez zastrzeżeń.
- 6) Zaoferował przedmiot zamówienia wolny od wad prawnych i nie naruszający praw majątkowych osób trzecich.
- 7) Zapoznał się z Polityką Antykorupcyjną Polskiej Grupy Górniczej S.A. i zobowiązuje się do jej stosowania oraz zapoznawania się ze zmianami Polityki, której treść znajduje się pod adresem: <https://www.pgg.pl/strefa-korporacyjna/firma/inne/polityka-antykorupcyjna>

2. Oświadczam, że Wykonawca składający niniejszą ofertę, a w przypadku oferty wspólnej Wykonawcy składający niniejszą ofertę łącznie:

- 1) spełnia/ją określone w SWZ warunki dotyczące udziału w postępowaniu,
- 2) nie podlega/ją wykluczeniu z postępowania w sytuacjach opisanych w SWZ,
- 3) spełnia/ją określone przez Zamawiającego w SWZ wymagania odnoszące się do przedmiotu zamówienia.

3. Oświadczenie podmiotów składających wspólną ofertę:

Oświadczam w imieniu Wykonawców składających ofertę, że przypadku zawarcia umowy na wykonanie przedmiotu zamówienia, Wykonawcy składający wspólną ofertę będą ponosić solidarną odpowiedzialność za niewykonanie lub nienależyte wykonanie zobowiązania.

4. Oświadczam, że Wykonawca składający niniejszą ofertę, a w przypadku oferty wspólnej każdy z Wykonawców składający niniejszą ofertę nie należy do grupy kapitałowej w rozumieniu ustawy z dnia 16.02.2007r. o ochronie konkurencji i konsumentów (Dz.U. poz.275 z 2021) z innym Wykonawcą, który złożył odrębną ofertę lub ofertę częściową.

W przypadku, gdy jako Wykonawca należy do grupy kapitałowej z innym wykonawcą, który złożył odrębną ofertę lub ofertę częściową, w miejsce niniejszego oświadczenia składam listę podmiotów należących do tej samej grupy kapitałowej, zgodnie ze wzorem określonym w Załączniku do SWZ.

W przypadku, gdy któryś z Wykonawców składających ofertę wspólną należy do grupy kapitałowej, składam do oferty listę podmiotów należących do tej samej grupy kapitałowej dotyczącą tego Wykonawcy zgodnie ze wzorem określonym w Załączniku do SWZ.

5. Oświadczam, że Wykonawca składający niniejszą ofertę, a w przypadku oferty wspólnej Wykonawcy składający niniejszą ofertę łącznie spełniają warunek dotyczący posiadania uprawnień do wykonywania określonej działalności lub czynności, jeżeli ustawy nakładają obowiązek posiadania takich uprawnień - jeżeli dotyczy.

6. Przystąpienie przez Wykonawcę do udziału w postępowaniu jest równoznaczne z akceptacją przez niego postanowień „Regulaminu udzielania zamówień w Polskiej Grupie Górniczej S.A.” i treści SWZ, w tym w szczególności wszystkich warunków udziału w postępowaniu.

Załącznik nr 1 - wyciąg z „Regulaminu udzielania zamówień w Polskiej Grupie Górniczej S.A.”, jest dostępny pod adresem:

https://www.pgg.pl/storage/articles/785/files/wyciag_z_regulaminu_udzielania_zamowien_w_pgg_od_01.09.2024.pdf

**WYKAZ PARAMETRÓW TECHNICZNO – UŻYTKOWYCH OFEROWANEGO
PRZEDMIOTU ZAMÓWIENIA**

A. Parametry techniczno – użytkowe oferowanego przedmiotu zamówienia:

- 1) Oferowany przedmiot zamówienia jest fabrycznie nowy.
- 2) Zamawiane elementy mocujące noże są oznakowane w sposób umożliwiający ich łatwą identyfikację, zgodnie z dokumentacją techniczną. Cechowanie jest wykonane w sposób trwały tj. uniemożliwiający zniszczenie cechy w trakcie eksploatacji – dotyczy części zamówienia Nr 1, 3, 4.
- 3) Część zamówienia nr 1, 4 – tuleja noża spełnia wymagania normy:
 - **PN-92/G-56406 lub równoważną** – _____ *)
 - **oferowana twardość** - _____ **)

Uwaga:

*) – *należy wpisać – jeżeli dotyczy*

***) – *należy wpisać*

- 4) Sposób oznaczenia tulei:
 - a) pierwsza liczba oznacza średnicę otworu pod nóż obrotowy [mm]
 - b) druga liczba oznacza zewnętrzną szerokość kołnierza tulei [mm]
 - c) trzecia liczba oznacza wysokość kołnierza tulei [mm]
 - d) czwarta liczba oznacza całkowitą długość tulei [mm]
 - e) piąta liczba oznacza średnicę części chwytnej(trzonka) tulei [mm]
 - f) typ zabezpieczenia – pierścień Segera
- 5) Część zamówienia nr 1 – tuleja noża zostanie wykonana zgodnie z rysunkiem, który stanowi Załącznik Nr 1a do SWZ.
- 6) Część zamówienia Nr 2 – **pierścienie zabezpieczające** spełniają wymagania normy:
 - **PN-81/M-85111 lub równoważną** – _____ *)

Uwaga:

*) – *należy wpisać – jeżeli dotyczy*

B. Oświadczenia.

1. Oświadczenie dotyczące przedmiotu oferty

Zadanie/pozycja	Nazwa handlowa (jeżeli dotyczy)	Producent (nazwa i adres)
1		
2		
3		
4		
5		
6		

2. **Oświadczam**, że oferowany towar jest fabrycznie nowy, wolny od wad prawnych i fizycznych i nie narusza praw majątkowych i niemajątkowych, znaków handlowych, patentów praw autorskich osób trzecich oraz jest zgodny ze złożoną ofertą przetargową. W przypadku wystąpienia przez osobę trzecią z jakimkolwiek roszczeniem przeciwko Zamawiającemu wynikającym z naruszenia praw autorskich, praw własności przemysłowej lub know-how przez przedmiot zamówienia zobowiązuję się przystąpić do sprawy niezwłocznie po zawiadomieniu przez Zamawiającego, a także ponieść wszystkie koszty z tym związane, wliczając w to koszty zapłacone przez Zamawiającego na rzecz osób trzecich, których prawa zostały naruszone.
3. Oświadczam, że oferowany towar spełnia wymagania prawa polskiego i Unii Europejskiej w zakresie wprowadzenia na rynek i do użytku w podziemnych wyrobiskach zakładów górnictwa w warunkach istniejących zagrożeń.
4. **Oświadczam**, że przedmiot zamówienia dostarczony będzie w opakowaniu jednorazowym nie podlegającym zwrotowi.*)
lub
Oświadczam, że przedmiot zamówienia dostarczony będzie w opakowaniu zwrotnym tj.:
.....
(jeżeli dotyczy Wypełnia Wykonawca określając rodzaj opakowania)
*)W przypadku braku informacji o rodzaju opakowania Zamawiający traktował będzie opakowanie jako opakowanie jednorazowe nie podlegające zwrotowi.
5. **Oświadczam**, że informacje znajdujące się w pliku
(nazwa pliku dołączonego do oferty)
- stanowią informacje będące **tajemnicą przedsiębiorstwa** w rozumieniu przepisów Ustawy z dnia 16 kwietnia 1993 roku o zwalczaniu nieuczciwej konkurencji (t.j. Dz.U. z 2022r. poz. 1233), tj. spełniają **łącznie** trzy warunki:
- 1) informacja ma charakter (techniczny, technologiczny, organizacyjny przedsiębiorstwa lub posiada wartość gospodarczą),
 - 2) nie została ujawniona do wiadomości publicznej,
 - 3) podjęto w stosunku do niej niezbędne działania w celu zachowania poufności.
- Faktyczne okoliczności potwierdzające zasadność objęcia informacji tajemnicą przedsiębiorstwa:
- Ad. 1
- Ad. 2
- Ad. 3
6. **Oświadczam**, że kwalifikujemy się do kategorii (odpowiednio zaznaczyć):
- mikroprzedsiębiorstwo
 - małe przedsiębiorstwo
 - średnie przedsiębiorstwo
 - duże przedsiębiorstwo
 - jednoosobowa działalność gospodarcza
 - inny rodzaj

WYKAZ WYKONANYCH DOSTAW

Nazwa Wykonawcy:

Adres Wykonawcy:

Wykaz dostaw wykonanych w okresie ostatnich 3 lat przed dniem, w którym upływa termin składania ofert, w zakresie niezbędnym do wykazania warunku udziału w postępowaniu.

Lp.	Przedmiot zamówienia	Wartość zamówienia netto zł	Data dostawy (należy podać: dd/mm/rrrr lub okres od dd/mm/rrrr do dd/mm/rrrr)	Pełna nazwa Podmiotu, na rzecz którego dostawy zostały wykonane	Podmiot wykonujący zamówienie (w przypadku korzystania przez Wykonawcę z potencjału podmiotu udostępniającego zasoby)
1	2	3	4	5	6
1					
2					
3					
4					

Uwaga!

Przez wykonanie zamówienia należy rozumieć jego odbiór.

Do wykazu należy dołączyć dokumenty potwierdzające, że wskazane w wykazie dostawy zostały wykonane należycie.

**OŚWIADCZENIE
O PRZYNALEŻNOŚCI LUB BRAKU PRZYNALEŻNOŚCI DO TEJ SAMEJ GRUPY
KAPITAŁOWEJ**

Nazwa Wykonawcy:

Adres Wykonawcy:

Składając ofertę w postępowaniu o udzielenie zamówienia pt.:
....., nr postępowania, oświadczamy, że:

nie należymy do grupy kapitałowej, w rozumieniu ustawy z dnia 16 lutego 2007 r. o ochronie konkurencji i konsumentów (Dz. U. z 2023r. poz. 1689), z innym wykonawcą, który złożył odrębną ofertę

lub

należymy do tej samej grupy kapitałowej wraz z Wykonawcą/Wykonawcami wskazanymi w poniższej tabeli. W załączeniu przedstawiamy dokumenty lub/i informacje potwierdzające przygotowanie oferty, oferty częściowej niezależnie od innego wykonawcy należącego do tej samej grupy kapitałowej *)

Lp.	Nazwa podmiotu, adres

*) – zaznaczyć odpowiednio

Uwaga:

W przypadku ofert Wykonawców wspólnie ubiegających się o udzielenie zamówienia niniejsze oświadczenie składane jest przez każdego z Wykonawców.

**ZOBOWIĄZANIE PODMIOTU UDOSTĘPNIAJĄCEGO ZASOBY DO ODDANIA
DO DYSPOZYCJI WYKONAWCY ZASOBÓW NIEZBĘDNYCH DO REALIZACJI
ZAMÓWIENIA**

Po zapoznaniu się z treścią ogłoszenia o zamówieniu oraz specyfikacją warunków zamówienia obowiązującą w postępowaniu o udzielenie zamówienia pt.: [nazwa postępowania], my:

..... (imię i nazwisko osoby podpisującej)

..... (imię i nazwisko osoby podpisującej)

Oświadczając, iż jesteśmy osobami odpowiednio umocowanymi do niniejszej czynności działając w imieniu (wpisać nazwę podmiotu udostępniającego) z siedzibą w (wpisać adres podmiotu udostępniającego) zobowiązujemy się do:

udostępnienia (wpisać komu) z siedzibą w, zwanemu dalej Wykonawcą, posiadanych przez nas zasobów niezbędnych do realizacji zamówienia.

1) Zakres zasobów, jakie udostępniamy wykonawcy:

a) w zakresie zdolności technicznej lub zawodowej:

.....
(należy wyspecyfikować udostępniane zasoby)

b) w zakresie sytuacji ekonomicznej:

.....
(należy wyspecyfikować udostępniane zasoby)

2) Sposób i okres udostępnienia wykonawcy i wykorzystania przez niego zasobów przy wykonywaniu zamówienia:

.....
.....

W związku z powyższym oddajemy Wykonawcy do dyspozycji ww. zasoby w celu korzystania z nich przez Wykonawcę – w przypadku wyboru jego oferty w przedmiotowym postępowaniu i udzielenia mu zamówienia - przy wykonaniu przedmiotu zamówienia i oświadczamy, że odpowiadamy solidarnie z wykonawcą, który polega na naszej sytuacji ekonomicznej, za szkodę poniesioną przez zamawiającego powstałą wskutek nieudostępnienia tych zasobów, chyba że za nieudostępnienie zasobów nie ponosimy winy.

.....
pieczęć i podpis(y) (lub podpis elektroniczny)
osoby/osób upoważnionych do reprezentowania podmiotu

Nazwa Wykonawcy/członka konsorcjum:

**Oświadczenie
o braku podstaw wykluczenia w związku z rozwiązaniami w zakresie przeciwdziałania
wspieraniu agresji na Ukrainę.**

Oświadczam, że nie jestem Wykonawcą:

- a) który jest wymieniony w wykazach określonych w rozporządzeniu Rady (WE) nr 765/2006 z dnia 18 maja 2006 r. dotyczącego środków ograniczających w związku z sytuacją na Białorusi i udziałem Białorusi w agresji Rosji wobec Ukrainy (Dz.Urz. UE L 134 z 20.05.2006, str. 1 z późn. zm.) zwanego dalej „rozporządzeniem 765/2006”, lub rozporządzeniu Rady (UE) nr 269/2014 z dnia 17 marca 2014 r. w sprawie środków ograniczających w odniesieniu do działań podważających integralność terytorialną, suwerenność i niezależność Ukrainy lub im zagrażających (Dz.Urz. UE L 78 z 17.03.2014, str. 6, z późn. zm.) zwanego dalej „rozporządzeniem 269/2014” albo wpisany na listę na podstawie decyzji w sprawie wpisu na listę rozstrzygającej o zastosowaniu środka, o którym mowa w art. 1 pkt 3 w zw. art. 3 ustawy z dnia 13 kwietnia 2022r. o szczególnych rozwiązaniach w zakresie przeciwdziałania wspieraniu agresji na Ukrainę oraz służących ochronie bezpieczeństwa narodowego (Dz.U. z 2022r., poz. 835);
- b) którego beneficjentem rzeczywistym w rozumieniu ustawy z dnia 1 marca 2018 r. o przeciwdziałaniu praniu pieniędzy oraz finansowaniu terroryzmu (Dz. U. z 2022r. poz. 593 i 655) jest osoba wymieniona w wykazach określonych w rozporządzeniu 765/2006 i rozporządzeniu 269/2014 albo wpisana na listę lub będąca takim beneficjentem rzeczywistym od dnia 24 lutego 2022 r., o ile została wpisana na listę na podstawie decyzji w sprawie wpisu na listę rozstrzygającej o zastosowaniu środka, o którym mowa w art. 1 pkt 3 w zw. art. 3 ustawy;
- c) którego jednostką dominującą w rozumieniu art. 3 ust. 1 pkt 37 ustawy z dnia 29 września 1994 r. o rachunkowości (t.j. Dz. U. z 2023r. poz. 120) jest podmiot wymieniony w wykazach określonych w rozporządzeniu 765/2006 i rozporządzeniu 269/2014 albo wpisany na listę lub będący taką jednostką dominującą od dnia 24 lutego 2022 r., o ile został wpisany na listę na podstawie decyzji w sprawie wpisu na listę rozstrzygającej o zastosowaniu środka, o którym mowa w art. 1 pkt 3 w zw. art. 3 ustawy,
- d) który realizować będzie zamówienie na rzecz lub z udziałem:
 - obywateli rosyjskich lub osób fizycznych lub prawnych, podmiotów lub organów z siedzibą w Rosji;
 - osób prawnych, podmiotów lub organów, do których prawa własności bezpośrednio lub pośrednio w ponad 50 % należą do podmiotu, o którym mowa w tirecie 1); lub
 - osób fizycznych lub prawnych, podmiotów lub organów działających w imieniu lub pod kierunkiem podmiotu, o którym mowa w tir. 1) lub 2), w tym podwykonawców, dostawców lub podmiotów, na których zdolności polega się w rozumieniu dyrektywy w sprawie zamówień publicznych, w przypadku gdy przypada na nich ponad 10 % wartości zamówienia.
- e) wobec którego są podejmowane inne prawem przewidziane środki charakterze sankcyjnym.

W przypadku ofert Wykonawców wspólnie ubiegających się o udzielenie zamówienia niniejsze oświadczenie składane jest przez każdego z Wykonawców (opatrzone kwalifikowanym podpisem elektronicznym wystawcy)

**ISTOTNE POSTANOWIENIA, KTÓRE ZOSTANĄ WPROWADZONE DO TREŚCI
ZAWIERANEJ UMOWY**

UMOWA nr _____

**Dostawa elementów mocujących noże kombajnowe dla Oddziałów Polskiej Grupy Górnicznej
S.A. - nr grupy 295-10**

Niniejsza Umowa została zawarta przez Strony na skutek złożenia oświadczenia woli w formie elektronicznej w taki sposób, że każda ze Stron opatrzyła treść Umowy kwalifikowanym podpisem elektronicznym. Każda Strona otrzymuje egzemplarz Umowy zawartej w wyżej opisany sposób i w formie za pośrednictwem poczty elektronicznej.

Strony przyjmują jako datę jej zawarcia - datę złożenia ostatniego podpisu.

Umowa została zawarta pomiędzy:
(w przypadku wersji elektronicznej)

lub

Umowa została zawarta w dniu w pomiędzy:
(w przypadku wersji papierowej)

Polską Grupą Górniczną S.A. z siedzibą w Katowicach przy ulicy Powstańców 30, kod pocztowy 40-039, zarejestrowaną w Sądzie Rejonowym Katowice-Wschód w Katowicach, Wydział VIII Gospodarczy, nr KRS 0000709363, REGON 360615984, wysokość kapitału zakładowego całkowicie wpłaconego 3 916 718 700,00 zł, zwaną w treści umowy „**ZAMAWIAJĄCYM**”, reprezentowaną przez osoby umocowane.

(w przypadku wersji elektronicznej)

ZAMAWIAJĄCY		
Sekretarz Komisji Przetargowej lub inna osoba wyznaczona	Osoba odpowiedzialna za nadzór i realizację umowy ze strony Zamawiającego lub inna osoba wyznaczona	Radca Prawny

i:

(w przypadku spółki prawa handlowego):

z siedzibą w _____, przy ulicy _____, zarejestrowaną w Sądzie Rejonowym _____ nr KRS _____, REGON _____, wysokość kapitału zakładowego całkowicie wpłaconego *(w przypadku spółki akcyjnej)* _____, zwaną (ym) w treści umowy „**WYKONAWCĄ**” reprezentowaną przez osoby umocowane.

W przypadku działalności gospodarczej prowadzonej osobiście:

Panem/Panią _____, prowadzącym/ą działalność gospodarczą pod nazwą: _____ - z siedzibą w _____ przy ulicy _____ - zarejestrowaną w Centralnej Ewidencji i Informacji o Działalności Gospodarczej, REGON _____, zwanym w treści umowy „**WYKONAWCĄ**” reprezentowanym/ą przez osoby umocowane.

W przypadku spółki cywilnej:

1. **Panem/Panią** _____ wpisanym/ą do Centralnej Ewidencji i Informacji o Działalności Gospodarczej, REGON _____,
2. **Panem/Panią** _____ wpisanym/ą do Centralnej Ewidencji i Informacji o Działalności Gospodarczej, REGON _____, wspólnie prowadzącymi działalność gospodarczą w formie spółki cywilnej pod nazwą _____ z siedzibą w _____, przy ulicy _____, zwanymi w dalszej części umowy „**WYKONAWCĄ**” reprezentowanymi przez osoby umocowane.

W przypadku konsorcjum:

Konsorcjum firm:

1. **Lider** - _____ z siedzibą w _____, przy ulicy _____, zarejestrowaną w Sądzie Rejonowym _____ nr KRS _____, REGON _____, wysokość kapitału zakładowego całkowicie wpłaconego (w przypadku spółki akcyjnej) _____, (informacja dla sekretarza: sprawdzamy w umowie konsorcjum czy pełnomocnik jest liderem)

2. **Uczestnik** - _____ z siedzibą w _____, przy ulicy _____, zarejestrowaną w Sądzie Rejonowym _____ nr KRS _____ REGON _____, wysokość kapitału zakładowego całkowicie wpłaconego (w przypadku spółki akcyjnej) _____, zwanych w treści umowy „**WYKONAWCĄ**” w imieniu których działa Pełnomocnik _____ reprezentowanym przez osoby umocowane.

(w przypadku wersji elektronicznej)

WYKONAWCA

§1

PODSTAWA ZAWARCIA UMOWY

Podstawę zawarcia umowy stanowią:

1. Uchwała Zarządu Polskiej Grupy Górniczej S.A. / Protokół końcowy z postępowania z dnia _____ rozstrzygający postępowanie o udzielenie zamówienia pt. **Dostawa elementów mocujących noże kombajnowe dla Oddziałów Polskiej Grupy Górniczej S.A. – nr grupy 295-10** przeprowadzone w trybie przetargu nieograniczonego zgodnie z Regulaminem udzielania zamówień w Polskiej Grupie Górniczej S.A. (nr sprawy 702401024-1).
2. Specyfikacja Warunków Zamówienia.
3. Oferta złożona przez Wykonawcę.

§2

PRZEDMIOT UMOWY

1. Przedmiotem umowy jest zakup i dostawa elementów mocujących noże kombajnowe (zwanych dalej towarem) dla Oddziałów Polskiej Grupy Górniczej S.A. za cenę, wg specyfikacji określonej w **Załączniku Nr 1 oraz parametrach określonych w Załączniku Nr 1a** do umowy.

SWZ

Dostawa elementów mocujących noże kombajnowe dla Oddziałów Polskiej Grupy Górniczej S.A. - nr grupy 295-10 / Nr sprawy 702401024-1

BW

29

- Przedmiot umowy został sklasyfikowany pod nr kodu 43613000-3 Wspólnego Słownika Zamówień (CPV).

§3

WARTOŚĆ UDZIELONEGO ZAMÓWIENIA I WARUNKI PŁATNOŚCI

- Wartość udzielonego zamówienia określona na podstawie przeprowadzonego postępowania wynosi:
 - wartość netto _____ PLN (słownie: _____),
 - stawka podatku VAT: według przepisów obowiązujących w okresie realizacji umowy.
- Zamawiający i Wykonawca oświadczają, że są podatnikami podatku VAT i posiadają NIP:
Zamawiający: 6342834728
Wykonawca: _____
- Strony zgodnie ustalają, że termin płatności faktur dokumentujących zobowiązania Zamawiającego wynikające z niniejszej Umowy wynosić będzie **30 dni** od daty doręczenia faktury Zamawiającemu wystawionej na podstawie dokumentu odbioru przedmiotu zamówienia. Wykonawca składa oświadczenie o posiadaniu statusu mikroprzedsiębiorcy, małego przedsiębiorcy, średniego przedsiębiorcy, dużego przedsiębiorcy, które stanowi załącznik nr 4 do Umowy.
- Termin płatności liczony jest od daty wpływu faktury do Zamawiającego wystawionej na podstawie dokumentu odbioru przedmiotu zamówienia potwierdzonego przez Zamawiającego.
- Podstawą wystawienia faktury jest prawidłowo wykonane świadczenie potwierdzone przez Zamawiającego dokumentem odbioru.
- Przy zapłacie zobowiązania wynikającego z umowy, Zamawiający zastrzega sobie prawo wskazania tytułu płatności (numeru faktury).
- Przy zapłacie zobowiązania w formie przelewu bankowego, Strony ustalają jako termin zapłaty, datę obciążenia rachunku bankowego Zamawiającego.
- Numer rachunku bankowego Wykonawcy będzie wskazywany każdorazowo tylko i wyłącznie na fakturach.
- W przypadku opóźnień w płatnościach kwestia regulowania ewentualnych odsetek będzie przedmiotem odrębnych negocjacji.
- Należności wynikające z umowy w tym odszkodowawcze i odsetkowe nie mogą być przedmiotem zastawu oraz obrotu (cesja, sprzedaż), zgodnie z art. 509 KC, bez pisemnej zgody Zamawiającego.
- Wyklucza się stosowanie zaliczek i przedpłat.
- Faktury za realizację przedmiotu Umowy Wykonawca wystawiać będzie Zamawiającemu w terminie wynikającym z obowiązujących przepisów prawa. W przypadku, gdy Wykonawcą jest konsorcjum, faktury będą wystawiane indywidualnie przez każdego z członków konsorcjum, w oparciu o dołączoną do umowy umowę konsorcjum (lub harmonogram rzeczowo finansowy) wskazującą elementy zakresu rzeczowego zamówienia przyporządkowane do realizacji przez poszczególnych członków Konsorcjum.
- Zamawiający oświadcza, że nie spełnia warunków do zakwalifikowania go do kategorii mikroprzedsiębiorstw oraz małych i średnich przedsiębiorstw określonych w Załączniku 1 do Rozporządzenia Komisji (UE) nr 651/2014 z dnia 17 czerwca 2014 roku uznającego niektóre rodzaje pomocy za zgodne z rynkiem wewnętrznym w zastosowaniu art. 107 i 108 Traktatu (Dz. Urz. UE L187 z 26.06.2014 r.), tym samym posiada status dużego przedsiębiorcy w rozumieniu art. 4 pkt 6) ustawy z dnia 8 marca 2013 roku o przeciwdziałaniu nadmiernym opóźnieniom w transakcjach handlowych (tekst jedn. Dz. U. z 2023 r., poz. 1790).

§4

REALIZACJA PRZEDMIOTU UMOWY

- Do realizacji niniejszej umowy zastosowanie mają – w zakresie w jakim nie są zmieniane lub uchylane niniejszą umową – **Ogólne Warunki Zakupu i Realizacji Dostaw materiałów, wyrobów i części zamiennych maszyn i urządzeń dla Oddziałów Polskiej Grupy Górniczej S.A., stanowiące integralną część niniejszej umowy (Załącznik Nr 3 do umowy).**
- Dla określenia ilości oraz terminu dostaw, Zamawiający składać będzie Wykonawcy stosowne zamówienia. W przypadku przekazywania zamówień w formie elektronicznej zamówienia publikowane będą w „Portal Dostawcy” **co jest równoznaczne z dostarczeniem zamówienia.**

Operacja ta połączona jest z automatycznym wysyłaniem Wykonawcy informacji o opublikowaniu zamówienia na adres poczty elektronicznej Wykonawcy wskazany w **Załączniku Nr 2 pkt 6** do umowy.

Ewentualna zmiana adresu e-mail nastąpi na pisemny wniosek Wykonawcy zgodnie z wzorem podanym na stronie: <https://dostawca-pgg.coig.biz> . Przedmiotowa zmiana nie wymaga aneksu do umowy.

3. Wykonawca nie może dochodzić roszczeń odszkodowawczych, kiedy suma zamówień będzie niższa od wartości określonej w §3 ust. 1 punkt 1).
4. Wykonawca oświadcza, że do wykonania przedmiotu umowy posiada niezbędne uprawnienia, wiedzę i doświadczenie oraz dysponuje potencjałem technicznym i osobami zdolnymi do wykonania zamówienia, a także znajduje się w sytuacji ekonomicznej i finansowej zapewniającej wykonanie zamówienia.
5. W przypadku, gdy kilka podmiotów składa ofertę wspólną Wykonawcy ponoszą solidarną odpowiedzialność za wykonanie umowy.

§5

TERMIN OBOWIĄZYWANIA UMOWY

1. Umowa obowiązuje od dnia zawarcia do dnia _____ roku (w przypadku wersji papierowej).
lub
Umowa obowiązuje od dnia _____ roku do dnia _____ roku (w przypadku wersji elektronicznej).
2. Zamówienie nie może być doręczone później niż w ostatnim dniu obowiązywania umowy.
W przypadku przekazywania zamówień drogą elektroniczną, data otrzymania zamówienia przez Wykonawcę to data opublikowania zamówienia w „Portal Dostawcy”. Operacja ta połączona jest z automatycznym wysłaniem Wykonawcy informacji na adres poczty elektronicznej o opublikowaniu zamówienia w „Portal Dostawcy”.

§6

ROZWIĄZANIE, ODSTĄPIENIE, WYPOWIEDZENIE LUB ZMIANA UMOWY.

1. Rozwiązanie umowy może nastąpić:
 - 1) w każdym czasie na mocy porozumienia stron,
 - 2) za jednomiesięcznym wypowiedzeniem złożonym przez Zamawiającego.
2. W przypadku rozwiązania umowy, Wykonawcy przysługuje wynagrodzenie należne mu z tytułu wykonania części umowy.
3. Zamawiający zastrzega sobie prawo do odstąpienia od umowy lub zamówienia z przyczyn leżących po stronie Wykonawcy w przypadku opóźnienia w realizacji, lub nieprawidłowej realizacji umowy lub zamówienia, po uprzednim pisemnym wezwaniu Wykonawcy do prawidłowego wykonania umowy w terminie nie krótszym niż termin realizacji dostawy liczony od daty otrzymania wezwania i bezskutecznym upływie tego terminu.
4. Zamawiającemu przysługuje prawo **odstąpienia od umowy ex nunc** (od teraz) w przypadku naruszenia przez Wykonawcę przepisów prawa, skutkujących powstaniem zagrożenia bezpieczeństwa mienia Zamawiającego lub zdrowia, życia pracowników. Prawo to Zamawiający może wykonywać w ciągu 30 dni od powzięcia przez niego wiadomości o naruszeniu przez Wykonawcę przepisów prawa skutkujących powstaniem w/w zagrożeń. W takim przypadku Wykonawcy przysługuje wynagrodzenie należne mu z tytułu wykonania części umowy.
5. Zamawiający zastrzega sobie prawo do jednostronnego **odstąpienia** od umowy *ex nunc* (od teraz) w przypadku:
 - 1) utraty przez Wykonawcę posiadanych uprawnień, do wykonywania działalności lub czynności objętej przedmiotem zamówienia, jeżeli przepisy prawa nakładają obowiązek ich posiadania
6. Zamawiającemu przysługuje prawo **wypowiedzenia** umowy *ex nunc* (od teraz) z zachowaniem okresu wypowiedzenia wynoszącego nie mniej niż 30 dni i nie więcej niż 90 dni, określonego w odrębnym oświadczeniu, w przypadku:
 - 1) ograniczenia produkcji lub reorganizacji w jednostkach organizacyjnych Zamawiającego, powodujących możliwość wykorzystania uwolnionych środków produkcji lub potencjału ludzkiego do samodzielnej realizacji przez Zamawiającego świadczeń objętych umową.

- 2) zmian w strukturze organizacyjnej Zamawiającego, skutkującej tym, że świadczenie objęte umową nie może być zrealizowane
- 3) niewykonywania lub nienależytego wykonywania zamówienia z przyczyn leżących po stronie wykonawcy, przy czym za:
 - niewykonywanie zamówienia rozumie się wielokrotne uchylanie się przez Wykonawcę od realizacji umowy w całości lub w części
 - nienależyte wykonywanie zamówienia rozumie się wykonywanie zamówienia w sposób niezgodny ze sposobem określonym w umowie, skutkującym tym, iż uzyskany efekt realizacji zamówienia jest nieprzydatny do konkretnych celów planowanych przez Zamawiającego.
7. Strony przewidują możliwość zmiany postanowień umowy, gdy nastąpi zmiana w wysokościach i sposobie płatności należności publiczno – prawnych poprzez dostosowanie treści umowy do obowiązujących przepisów.
8. Strony przewidują możliwość zmiany postanowień umowy w zakresie zmiany przedmiotu zamówienia w przypadku udokumentowania przez Wykonawcę niemożności dostaw, w związku z zaprzestaniem lub wstrzymaniem produkcji, z przyczyn niezależnych od Wykonawcy pod warunkiem, że cena pozostaje bez zmian oraz nowy produkt posiada parametry techniczne funkcjonalność nie gorsze niż produkt wskazany w umowie. Wykonawca w takim przypadku zobowiązany jest do dostarczenia dokumentów przedmiotowych potwierdzających spełnianie przez przedmiot zamówienia wymagań określonych przez Zamawiającego w SWZ. Przedstawione dokumenty będą przedmiotem analizy przez Zamawiającego. Pozytywna analiza będzie podstawą zawarcia aneksu.
9. Strony przewidują możliwość zmiany postanowień umowy, w zakresie obniżenia cen jednostkowych netto poprzez złożenie przez Wykonawcę jednostronnego oświadczenia woli złożonego Zamawiającemu.
10. Strony przewidują możliwość zmiany umowy poprzez zmniejszenie zakresu rzeczowego i ilościowego zamówienia poprzez jego dostosowanie do aktualnej sytuacji Zamawiającego w związku z dokonanymi u Zamawiającego zmianami ze względów ekonomicznych, technologicznych i organizacyjnych (np. w przypadku zbycia zorganizowanej części przedsiębiorstwa).

§7

GWARANCJA

1. Wykonawca udziela gwarancji na przedmiot zamówienia.
2. Okres gwarancji dla przedmiotu zamówienia wynosi: zgodnie z **Załącznikiem Nr 2 pkt 4** do umowy i rozpoczyna się od daty odbioru przedmiotu zamówienia przez magazyn Zamawiającego.

§8

OBOWIĄZKI WYKONAWCY

1. Za realizację umowy (w tym reklamację i badania kontrolne) odpowiedzialna jest osoba wskazana w **Załączniku Nr 2 pkt 6** do umowy.
2. W przypadku zmiany danych osoby odpowiedzialnej za realizację umowy Wykonawca niezwłocznie przekaze je Zamawiającemu. Wyżej wymieniona zmiana nie wymaga aneksu do umowy.
3. Wykonawca zobowiązany jest do realizacji dostaw towaru w terminie wskazanym w **Załączniku Nr 2 pkt 5** do umowy z zastrzeżeniem ust. 4.
4. Zamawiający zastrzega sobie prawo do wskazania terminu realizacji dostawy późniejszego niż określony w ust. 3:
 - 1) w zamówieniu poprzez określenie innego terminu,
 - 2) w harmonogramie stanowiącym załącznik do zamówienia,
 - 3) po przekazaniu zamówienia:
 - poprzez informację o zmianie terminu realizacji zamówienia wysłaną e-mailem (wiadomość wysyłana automatycznie na adres poczty elektronicznej Wykonawcy wskazany w Załączniku nr 2 do umowy) wskazującą inny niż pierwotny termin realizacji,

- w uzasadnionych przypadkach poprzez przesłanie e-mailem na adres wskazany w Załączniku nr 2 do umowy oświadczenia **Pełnomocnika Zarządu Spółki** ustanowionego w **Centrum Logistyki Materialowej** lub w **Specjalistycznej Jednostce Organizacyjnej** (Zakład Górniczych Robót Inwestycyjnych, Zakład Remontowo – Produkcyjny, Zakład Informatyki i Telekomunikacji, Zakład Elektrociepłowni) o zmianie terminu realizacji zamówienia.

Próby zmiany terminu realizacji zamówienia w sposób inny niż wyżej opisany oraz po upływie wymaganego terminu dostawy Zamawiający uzna za bezskuteczne.

5. Wykonawca zobowiązany jest dostarczyć dokumenty wymienione w **Załączniku Nr 2** do umowy.
6. Wykonawca zobowiązany jest do sporządzania w Portalu Dostawcy Polskiej Grupy Górnicznej S.A. dowodów dostaw oraz dołączania wydruków do każdej realizowanej dostawy.
7. Zamawiający zastrzega sobie prawo złożenia zamówienia ze wskazaniem miejsca realizacji dostawy na adresy wskazane w zamówieniach. **Szczegółowy wykaz adresów dostawy** przedstawiono w § 13 OWZiRD które stanowią **Załącznik nr 3 umowy**.

§9

POSTANOWIENIA KOŃCOWE

1. Wszelkie zmiany i uzupełnienia niniejszej umowy wymagają dla swojej ważności formy pisemnej w postaci aneksu, z zastrzeżeniem § 4 ust. 2 i § 8 ust. 2, pod rygorem nieważności takiej zmiany.
2. Ewentualne sprawy sporne, mogące wynikać na tle realizacji niniejszej umowy Strony zobowiązują się rozstrzygać polubownie w drodze negocjacji bezpośrednich.
3. W przypadku braku możliwości polubownego rozwiązania spory poddawane będą do rozstrzygnięcia przez sąd właściwy rzeczowo i miejscowo dla Zamawiającego.
4. W sprawach nieuregulowanych w umowie stosuje się powszechnie obowiązujące przepisy prawa polskiego.
5. Umowa została sporządzona w 2 jednobrzmiących egzemplarzach po 1 egzemplarzu dla każdej ze Stron. *(zapis tylko w przypadku wersji papierowej.)*

(miejsca na podpis tylko w przypadku wersji papierowej)

WYKONAWCA

ZAMAWIAJĄCY

1. _____

1. _____

2. _____

2. _____

Załącznik Nr 1 do umowy nr _____

CENY JEDNOSTKOWE I WARTOŚĆ UDZIELONEGO ZAMÓWIENIA

wydruk z systemu - załącznik do umowy WPT – 6 ceny jednostkowe z indeksami)

(w przypadku wersji papierowej)

WYKONAWCA

ZAMAWIAJĄCY

1. _____

1. _____

2. _____

2. _____

Załącznik Nr 1a do umowy nr _____

PRZEDMIOT UMOWY (jeżeli dotyczy)

(zgodnie ze złożoną ofertą)

(w przypadku wersji papierowej)

WYKONAWCA

ZAMAWIAJĄCY

1. _____

1. _____

2. _____

2. _____

Załącznik Nr 2 do umowy nr _____

WYMAGANE DOKUMENTY I WARUNKI REALIZACJI DOSTAW

1. **Dokumenty dotyczące przedmiotu dostaw dostarczone przez Wykonawcę w formie elektronicznej:**
 - a) _____,
 - b) _____,
2. **Dokumenty wymagane przy pierwszej dostawie do magazynów materiałowych każdego Oddziału Polskiej Grupy Górniczej S.A. objętego umową w formie papierowej:**
 - a) _____,
 - b) _____,
3. **Dokumenty wymagane do każdej dostawy do magazynów materiałowych każdego Oddziału Polskiej Grupy Górniczej S.A. objętego umową w formie papierowej:**
 - a) Dowód dostawy sporządzony w Portalu Dostawcy Polskiej Grupy Górniczej S.A.,
 - b) _____,
4. **Wymagany okres gwarancji: miesięcy od daty odbioru przedmiotu zamówienia przez magazyn Zamawiającego.**
5. **Wymagany termin realizacji dostawy: do dni od daty otrzymania zamówienia.**
6. Zgodnie z § 5 ust. 2 OWZiRD zamówienia przekazane Wykonawcy przez Zamawiającego w formie elektronicznej (opublikowanie w Portalu Dostawcy) lub pocztą elektroniczną w formacie pdf uważa się za skuteczne.
Adres poczty elektronicznej, na który będzie wysyłana informacja o opublikowaniu zamówienia w „Portalu Dostawcy” oraz przekazywane będzie zamówienie e-mailem w formacie pdf lub informacja o zmianie terminu realizacji zamówienia: _____
Osoba odpowiedzialna za realizację umowy (w tym reklamację i badania kontrolne) ze strony Wykonawcy:
Pan/Pani _____
Nr telefonu _____
7. Rodzaj opakowania.
 - Przedmiot zamówienia dostarczony będzie w opakowaniu zwrotnym tj.: **(określić rodzaj opakowania zwrotnego zgodnie z Załącznikiem Nr 3 do SWZ)**,
 - lub**
 - Przedmiot zamówienia dostarczony będzie w opakowaniu bezzwrotnym.

(w przypadku wersji papierowej)

WYKONAWCA

ZAMAWIAJĄCY

1. _____

1. _____

2. _____

2. _____

OGÓLNE WARUNKI ZAKUPU I REALIZACJI DOSTAW materiałów, wyrobów i części zamiennych maszyn i urządzeń dla Oddziałów Polskiej Grupy Górniczej S.A.

OGÓLNE WARUNKI ZAKUPU I REALIZACJI DOSTAW materiałów, wyrobów i części zamiennych maszyn i urządzeń dla Oddziałów Polskiej Grupy Górniczej S.A. zostały opublikowane i są dostępne na stronie internetowej w PROFILU NABYWCY - adres internetowy: <https://www.pgg.pl/strefa-korporacyjna/dostawcy/profil-nabywcy/przetargi> wraz niniejszą Specyfikacją Warunków Zamówienia.

OGÓLNE WARUNKI ZAKUPU I REALIZACJI DOSTAW materiałów, wyrobów i części zamiennych maszyn i urządzeń dla Oddziałów Polskiej Grupy Górniczej S.A., zawierają informacje w sprawie ochrony osób fizycznych w związku z przetwarzaniem danych osobowych i w sprawie swobodnego przepływu tych danych zgodnie z RODO. Obowiązek informacyjny wynikający z artykułu 13 i 14 RODO spełniono na stronie internetowej PGG S.A. w zakładce RODO, w załączniku „Kontrahenci/Pracownicy Kontrahentów”.

Załącznik nr 4 do umowy nr _____

Nazwa Wykonawcy/członka konsorcjum:

**OŚWIADCZENIE
O POSIADANIU STATUSU MIKROPRZEDSIĘBIORCY, MAŁEGO PRZEDSIĘBIORCY,
ŚREDNIEGO PRZEDSIĘBIORCY, DUŻEGO PRZEDSIĘBIORCY**

Wykonawca oświadcza, że:

- spełnia warunki *

- nie spełnia warunków *

do zakwalifikowania go do kategorii mikroprzedsiębiorstw oraz małych i średnich przedsiębiorstw określonych w Załączniku 1 do Rozporządzenia Komisji (UE) nr 651/2014 z dnia 17 czerwca 2014 roku uznającego niektóre rodzaje pomocy za zgodne z rynkiem wewnętrznym w zastosowaniu art. 107 i 108 Traktatu (Dz. Urz. UE L187 z 26.06.2014 r.). Wykonawca potwierdza, iż jest świadomym, że zgodnie z przywołaną w zdaniu poprzedzającym regulacją, do kategorii mikroprzedsiębiorstw oraz małych i średnich przedsiębiorstw należą przedsiębiorstwa, które zatrudniają mniej niż 250 pracowników i których roczny obrót nie przekracza 50 milionów EUR, lub roczna suma bilansowa nie przekracza 43 milionów EUR.

* *zaznaczyć właściwe*

(podpis osoby upoważnionej
do reprezentowania
Wykonawcy/członka konsorcjum)
(w przypadku wersji papierowej)

Miejscowość: _____, dnia _____

Nazwa podmiotu składającego oświadczenie: _____

Adres siedziby: _____

OŚWIADCZENIE PRODUCENTA LUB JEGO UPOWAŻNIONEGO PRZEDSTAWICIELA

Dotyczy: Dostaw elementów mocujących noże kombajnowe dla Oddziałów Polskiej Grupy Górnicznej S.A. - nr grupy 295-10, nr sprawy 702401024-1.

Uprawniony do reprezentowania Producenta oferowanego przedmiotu zamówienia w części zamówienia Nr 3 oświadczam, że zapewniam Wykonawcy:

wpisać nazwę Wykonawcy składającego ofertę oraz adres siedziby

realizację dostaw w okresie nie krótszym niż okres trwania umowy.

pieczęć i podpisy osoby / osób upoważnionych
do reprezentowania podmiotu składającego oświadczenie

UWAGA!

Złożenie oświadczenia przez upoważnionego Przedstawiciela Producenta musi być poparte pisemnym upoważnieniem Producenta do działania w jego imieniu.

Upoważniony przedstawiciel (definicja) - należy przez to rozumieć osobę fizyczną lub prawną albo jednostkę organizacyjną nieposiadającą osobowości prawnej, mającą siedzibę na terytorium państwa członkowskiego Unii Europejskiej lub państwa członkowskiego Europejskiego Porozumienia o Wolnym Handlu (EFTA) - strony umowy o Europejskim Obszarze Gospodarczym upoważnioną przez producenta na piśmie do działania w jego imieniu (definicja zgodna z ustawą z dnia 30 sierpnia 2002 roku o systemie oceny zgodności – j.t. Dz.U. 2019 poz. 155 z póź. zm.).