

Wykonawcy biorący udział w postępowaniu

Dotyczy: postępowania o udzielenie zamówienia w trybie przetargu nieograniczonego objętego ustawą Prawo zamówień publicznych pn.: „**Dostawa części zamiennych do przenośników taśmowych typu PIAST dla Oddziałów Polskiej Grupy Górnicznej S.A. – nr grupy 292-11-12.**”

Nr postępowania: 702500008

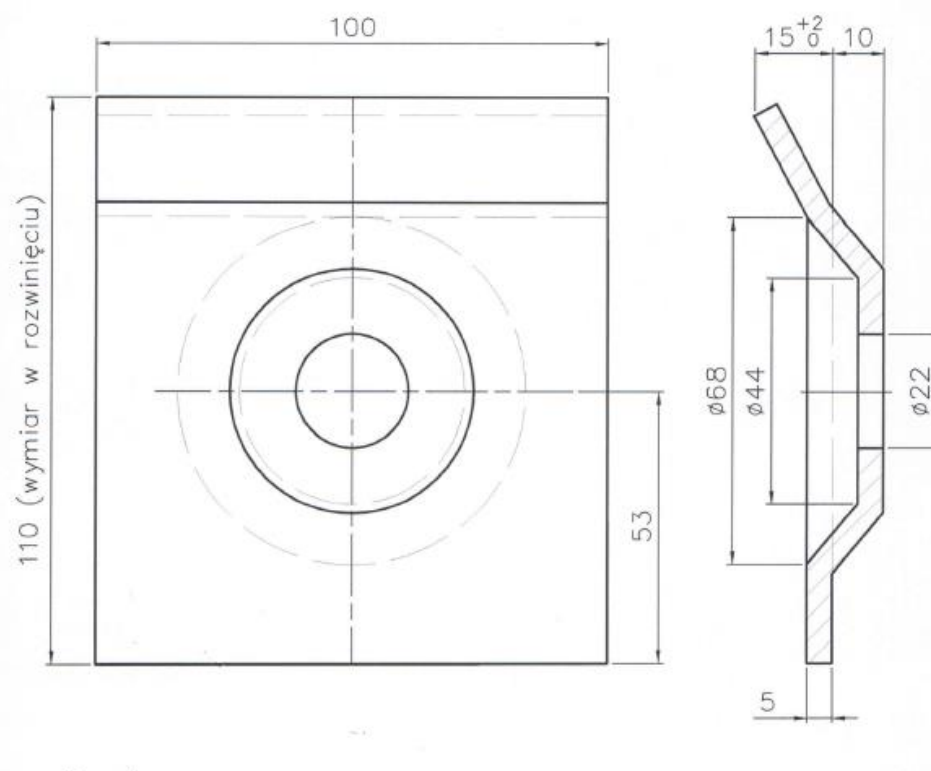
Działając w oparciu o art. 135 ust. 2, 6 ustawy Prawo zamówień publicznych Zamawiający **udziela odpowiedzi** na zapytania Wykonawcy do treści Specyfikacji Warunków Zamówienia.

Pytanie 1:

Na rysunku brakuje wymiarów (np. odległości linii gięcia od krawędzi) proszę o ich wskazanie.

Odpowiedź:

Zamawiający informuje, że nie dysponuje bardziej precyzyjną dokumentacją, poniżej dostępny rysunek.



Pytanie 2:

Proszę o wyjaśnienie w zakresie przekroju, czy poza otworem przelotowym jest jeszcze jakieś przetłoczenie?

Odpowiedź:

Zamawiający informuje, że nakładka poza otworem nie posiada dodatkowych przetłoczeń.

Pytanie 3:

Czy możliwe jest udostępnienie zdjęć 1 szt. produktu z 3-4 stron?

Odpowiedź:

Zamawiający nie dysponuje dokumentacją fotograficzną przedmiotu postępowania.

Pytanie 4:

Proszę o wskazanie gatunku materiału.

Odpowiedź:

Zamawiający informuję, że NAKŁADKA BELKI (ŁĄCZY KOZIOŁ+WSPORNIK) POM-20-13 wykonana jest z stali w gatunku S235JR.

Przewodniczący Komisji Przetargowej