

Wykonawcy biorący udział w postępowaniu

*Dotyczy: postępowania o udzielenie zamówienia objętego ustawą Prawo zamówień publicznych w trybie przetargu nieograniczonego pn.: **Dostawa zespołów i elementów wykonawczych i sterujących hydrauliki sterowniczej do sekcji obudów zmechanizowanych dla Polskiej Grupy Górniczej S.A. Oddział KWK RUDA Ruch Bielszowice - nr grupy 295-15.***

Nr postępowania: 462401042

Działając w oparciu o art. 135 ust. 2, 6 oraz art. 137 ust. 1 ustawy Prawo zamówień publicznych Zamawiający udziela odpowiedzi na zapytania Wykonawców oraz dokonuje modyfikacji treści Specyfikacji Warunków Zamówienia, zgodnie z poniższym.

Pytanie 1:

W opublikowanym SWZ, załącznik nr 1 rozdział B pkt. 9 Zamawiający umieścił zapis: Zamawiający dopuszcza możliwość składania ofert równoważnych, którymi są certyfikowane elementy, równoważne* w stosunku do oryginalnych**.

* Równoważne z oryginalnymi elementy hydrauliki sterowniczej - certyfikowane elementy hydrauliki sterowniczej równoważne z oryginalnymi elementami hydrauliki sterowniczej ujętymi w Specyfikacji Warunków Zamówienia, wykonane wg własnej dokumentacji przez podmiot inny niż Producent elementów ujętych w Specyfikacji Warunków Zamówienia lub jego upoważniony przedstawiciel, poddane potwierdzonej certyfikatem ocenie zgodności ich właściwości z wymaganiami obowiązujących norm i przepisów. Równoważność elementów dotyczy zarówno funkcji, właściwości jak i sposobu montażu (gabaryty, rozmieszczenie otworów mocujących, przyłączy, itp.) tzn. podłączenie elementu równoważnego nie może wymagać zastosowania dodatkowych adapterów.

W odniesieniu do zapisów jw. zwracamy się z prośbą o udostępnienie rysunków z podanymi wymiarami gabarytowymi oraz rozstawem otworów mocujących.

Odpowiedź:

Zamawiający udostępnia rysunki przedmiotu zamówienia dla części (zadań) nr 1-14 formularza ofertowego i w związku z tym, w dalszej części niniejszego pisma dokonuje stosownej modyfikacji treści SWZ w tym zakresie.

Pytanie 2:

SWZ, Część IX: pkt 4 Zamawiający napisał: „Wymagany termin realizacji dostawy: do 35 dni od daty otrzymania zamówienia.”

Zwracamy się z prośbą o zmianę terminu realizacji dostawy określonego w przetargu. Obecnie, wymagany termin realizacji dostawy wynosi 35 dni od daty otrzymania zamówienia. Z uwagi na krótki termin realizacji, uprzejmie prosimy o modyfikację tego postanowienia do następującej postaci: „Wymagany termin realizacji dostawy: do 60 dni od daty otrzymania zamówienia.”

Chcielibyśmy zwrócić uwagę na treść §4 pkt.5 Załącznika nr 9 do SWZ, gdzie Zamawiający stwierdził: „Strony umowy postanawiają, że w trakcie obowiązywania niniejszej umowy ilości zamawianych towarów w ramach poszczególnych pozycji asortymentowych będą wynikały z rzeczywistych potrzeb Zamawiającego i mogą ulec zmianie w stosunku do określonych w Załączniku Nr 1”.

Dodatkowo, chcielibyśmy podkreślić, że przetarg obejmuje szeroki asortyment wyrobów, co dodatkowo komplikuje realizację dostawy w krótkim terminie. Zauważyliśmy również, że

w poprzednich, tożsamyh postępowaniach Zamawiający wpisywał w SWZ termin realizacji dostawy wynoszący 60 dni - tj. postępowania:

Dostawa zespołów i elementów wykonawczyh i sterujących hydrauliki sterowniczej do sekcji obudów zmechanizowanych dla Oddziałów Polskiej Grupy Górniczej S.A. - nr grupy 295-15. Nr sprawy: 702301848 oraz Dostawa zespołów i elementów wykonawczyh i sterujących hydrauliki sterowniczej do sekcji obudów zmechanizowanych dla Polskiej Grupy Górniczej S.A. Oddział KWK RUDA Ruch Bielszowice - nr grupy 295-15. Nr sprawy: 462301123.

Nawet w mniejszych aukcjach niepublicznych np. kod aukcji: 622400398-1 pn. „Dostawa zespołów i elementów wykonawczyh i sterujących hydrauliki sterowniczej do obudów zmechanizowanych dla Polskiej Grupy Górniczej S.A. Oddział Staszic-Wujek Ruch Murcki-Staszic - nr grupy 295-15”, czy też kod aukcji: 422400121-2 pn. „Dostawa zespołów i elementów wykonawczyh i sterujących hydrauliki sterowniczej do sekcji obudów zmechanizowanych dla Polskiej Grupy Górniczej S.A. Oddział KWK Piast-Ziemowit Ruch Piast - grupa materiałowa 295-15” Zamawiający wpisywał w wymaganiach termin realizacji dostawy wynoszący 60 dni.

Z uwagi na powyższe, wydłużenie terminu realizacji dostawy do 60 dni pozwoliłoby nam lepiej dostosować się do ewentualnych zmian w ilościach zamawianych towarów, a tym samym lepiej spełnić rzeczywiste potrzeby Zamawiającego.

W przypadku braku możliwości wydłużenia terminu o ww. prosimy o maksymalne możliwe wydłużenie terminu realizacji zamówień.

Odpowiedź:

Zamawiający wyraża zgodę na wydłużenie terminu dostaw do 60 dni i w związku z tym w dalszej części niniejszego pisma dokonuje stosownej modyfikacji treści SWZ w tym zakresie.

Pytanie 3:

Ze względu na odroczony termin płatności w ramach niniejszego postępowania, prosimy o informację:

Czy jest możliwość zastosowania zaliczki w warunkach płatności?

Czy jest możliwość ustanowienia zabezpieczenia płatności dla odroczonej płatności (po dostawie) w formie uzgodnionej z Wykonawcą; prosimy jednocześnie o umieszczenie w treści projektu umowy odpowiednich zapisów umożliwiających wprowadzenie zabezpieczenia?

Odpowiedź:

Zamawiający informuje, iż podtrzymuje zapisy dotyczące warunków płatności określone w Specyfikacji Warunków Zamówienia.

Pytanie nr 4:

SWZ, Załącznik nr 1 do SWZ, pkt. C Zamawiający napisał:

*„C. Przedmiotowe środki dowodowe wymagane w celu potwierdzenia spełnienia wymagań odnoszących się do przedmiotu zamówienia określonych przez Zamawiającego – **do złożenia na wezwanie Zamawiającego:**”*

W ww. punkcie Zamawiający napisał, że przedmiotowe środki dowodowe należy złożyć na wezwanie Zamawiającego natomiast w innych punktach SWZ Zamawiający napisał, że przedmiotowe środki dowodowe należy złożyć wraz z ofertą [m.in. SWZ, Część III pkt. 4, Część XI pkt. 6 ppkt. 7)]. Prosimy o wyjaśnienie ww. rozbieżności i ewentualne skorygowanie zapisów SWZ.

Odpowiedź:

Zamawiający informuje, iż w dalszej części niniejszego pisma dokonuje stosownej modyfikacji treści Części C Załącznika nr 1 poprzez zmianę zapisu „do złożenia na wezwanie Zamawiającego” na „do złożenia wraz z ofertą”.

Pytanie nr 5:

W „Załączniku nr 9 do SWZ” oraz w dokumencie „OGÓLNE WARUNKI ZAKUPU I REALIZACJI DOSTAW” brakuje odniesienia do ochrony danych osobowych Wykonawcy.

W związku z powyższym czy Zamawiający wyrazi zgodę na uzupełnienie dokumentu „OGÓLNE WARUNKI ZAKUPU I REALIZACJI DOSTAW” o pkt 9 w §11 i/lub „Załącznik nr 9 do SWZ” o wskazanie gdzie Wykonawca spełnia ww. obowiązek informacyjny?

W przypadku odpowiedzi twierdzącej na ww. pytanie prosimy o uzupełnienie ww. dokumentów o nw. lub równoważne zapisy:

„Wykonawca realizuje obowiązek informacyjny zgodnie z art. 13 i art. 14 „RODO” na [..... (dane wskazane przez Wykonawcę)] i zobowiązuje drugą Stronę do przekazania zawartych tam informacji osobom fizycznym, które występują w jej imieniu i w jej imieniu biorą udział w wykonaniu umowy.”

Odpowiedź:

Zamawiający podtrzymuje zapisy zawarte w „OGÓLNYCH WARUNKACH ZAKUPU I REALIZACJI DOSTAW materiałów, wyrobów i części zamiennych maszyn i urządzeń dla Oddziałów Polskiej Grupy Górniczej S.A.”, które stanowią Załącznik nr 9 do SWZ.

Pytanie nr 6:

SWZ, Załącznik nr 3 do SWZ, pkt. B, ppkt. 8 Zamawiający napisał:

*„8. Oświadczam, że wyrób oferowany jako równoważny spełnia wymagania określone przez Zamawiającego w Załączniku nr 1 do SWZ – dotyczy/ nie dotyczy (**odpowiednie skreślić**).”*

Uprzejmie informujemy, że ww. zapis może być mylący. W celu doprecyzowania i uniknięcia ewentualnych nieporozumień czy Zamawiający wyrazi zgodę na jego modyfikację do nw. lub równoważnej postaci?

*„8. Oświadczam, że wyrób oferowany jako równoważny spełnia wymagania określone przez Zamawiającego w Załączniku nr 1 do SWZ – dotyczy/ nie dotyczy (**odpowiednie zaznaczyć przez podkreślenie i błędne skreślić**).”*

Odpowiedź:

Zamawiający informuje, iż w dalszej części niniejszego pisma dokonuje stosownej modyfikacji treści ust. 8 w Części B Załącznika nr 3 do SWZ.

Pytanie nr 7:

Załącznik nr 1 do SWZ, pkt. A, tabela pkt. 11 Zamawiający napisał:

Nr zadania	Indeks	Nazwa lub oznaczenie części	Numer rysunku dokumentacji, norma lub nr katalogowy	Ilość sztuk ogółem
11	3857590431	ZAWÓR PRZELEWOWY DN10 przyłączy DN12, wydajność nie mniejsza niż 60l/min przy ciśnieniu 1,2pr oraz nie mniejsza niż 90l/min przy ciśnieniu 1,5pr – stal nierdzewna Kat Ib wg PN-EN 1804-3 ciśnienie robocze: 150 szt. 38MPa, 150 szt. 42 MPa, 200 szt. 33MPa	0501.0300.0002	500

Czy zaoferowanie w ww. pozycji zaworu o parametrach zmierzonego natężenia przepływu dla 1,2pr 80l/min, oraz dla 1,5pr 178l/min, spełni wymagania Zamawiającego?

Odpowiedź:

Zamawiający dopuszcza składanie ofert równoważnych i dokona oceny ofert po ich otwarciu. Zamawiający opisał warunki równoważności w Załączniku nr 1 do SWZ Część B ust. 9.

Działając w oparciu o art. 137 ust. 1 ustawy Prawo zamówień publicznych **Zamawiający dokonuje modyfikacji treści Specyfikacji Warunków Zamówienia**, zgodnie z poniższym:

1. Nowe brzmienie treści Części B „Wymagania prawne oraz wymagane parametry techniczno-użytkowe” Załącznika nr 1 do SWZ:

Dodaje się ustęp nr 10 o treści:

10. Rysunki przedmiotu zamówienia dla części (zadań) nr 1-14 przedstawia Załącznik nr 15 do SWZ.

Załącznik nr 15 do SWZ stanowi Załącznik do niniejszego pisma.

2. Nowe brzmienie treści Części IX ust. 4 SWZ:

Wymagany termin realizacji dostawy: do 60 dni od daty otrzymania zamówienia.

3. Nowe brzmienie treści Części C Załącznika nr 1 do SWZ:

Przedmiotowe środki dowodowe wymagane w celu potwierdzenia spełnienia wymagań odnoszących się do przedmiotu zamówienia określonych przez Zamawiającego – **do złożenia wraz z ofertą.**

4. Nowe brzmienie treści Części B ust. 8 Załącznika nr 3 do SWZ:

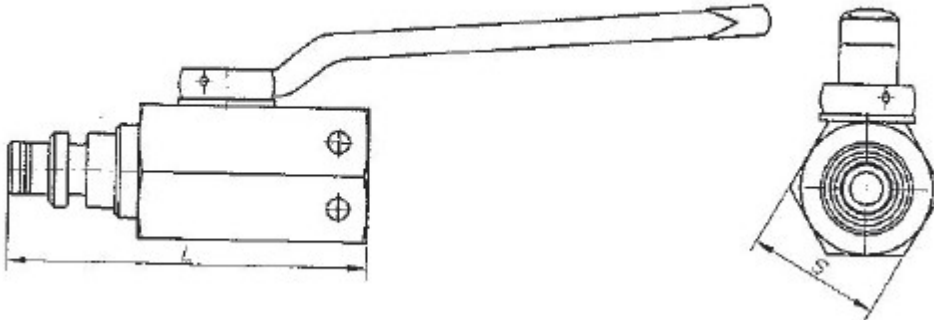
Oświadczam, że wyrób oferowany jako równoważny spełnia wymagania określone przez Zamawiającego w Załączniku nr 1 do SWZ – dotyczy / nie dotyczy (***nieodpowiednie skreślić***).

Pozostałe zapisy nie ulegają zmianie.

Przewodniczący Komisji Przetargowej

Zadanie nr 1

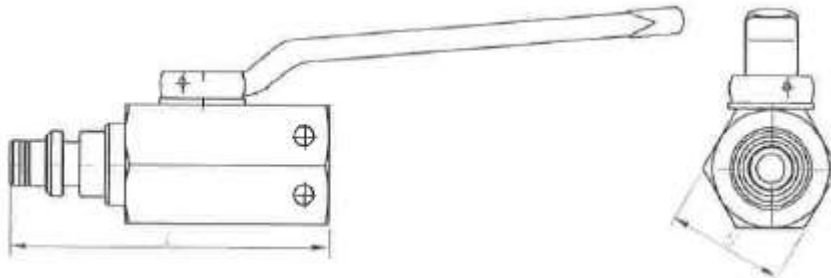
ZAWÓR ODCINAJĄCY ZO Q 10 STECKO DN12 50MPA GNIAZDO/WTYK 04.01.300.00A.I DŹWIGNIA
1XRAMIENNA STAL NIERDZEWNA



DN12; L=97mm; S=36mm

Zadanie nr 2

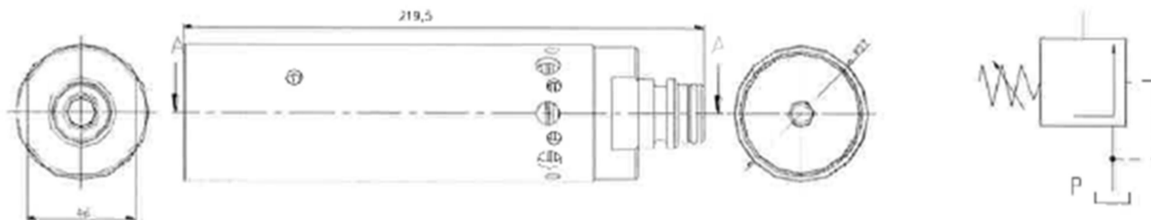
ZAWÓR ODCINAJĄCY ZO Q 19 STECKO DN25 40MPA GNIAZDO/WTYK 04.01.600.00A.I DŹWIGNIA
1XRAMIENNA STAL NIERDZEWNA



DN25; L=118; S=55

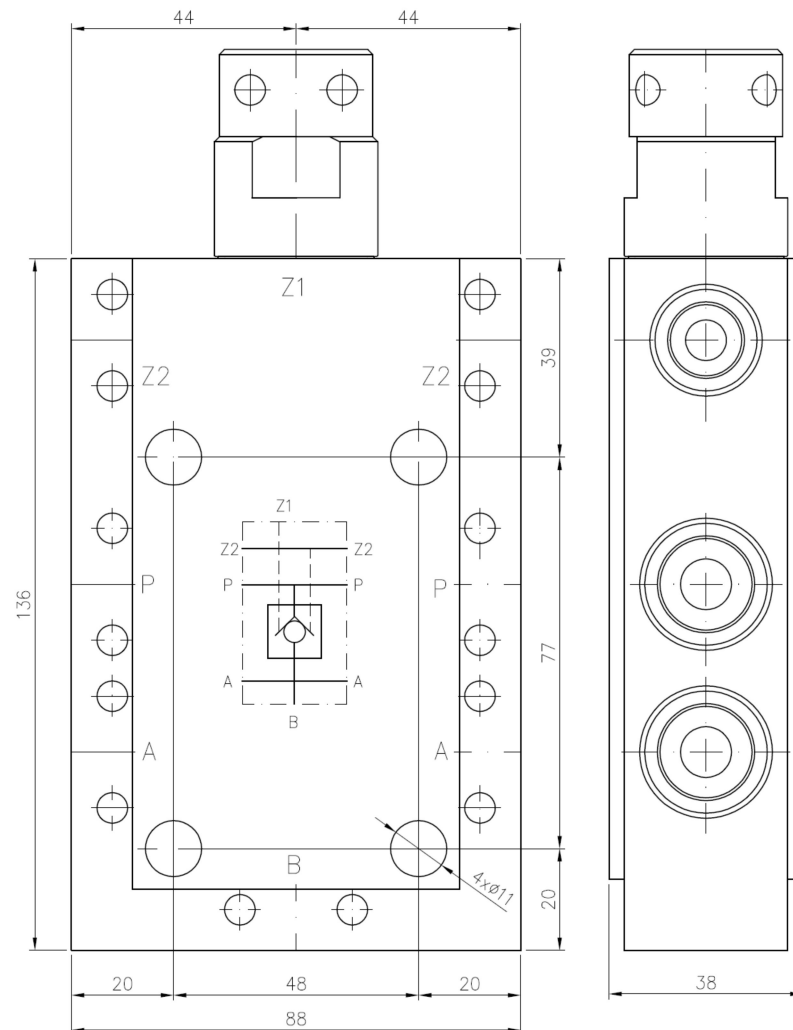
Zadanie nr 3

ZAWÓR PRZELEWOWY ZP-20 30-50MPA PRZYŁĄCZE STECKO DN-19 KATEGORIA III TP11-15.03.000



Zadanie nr 4

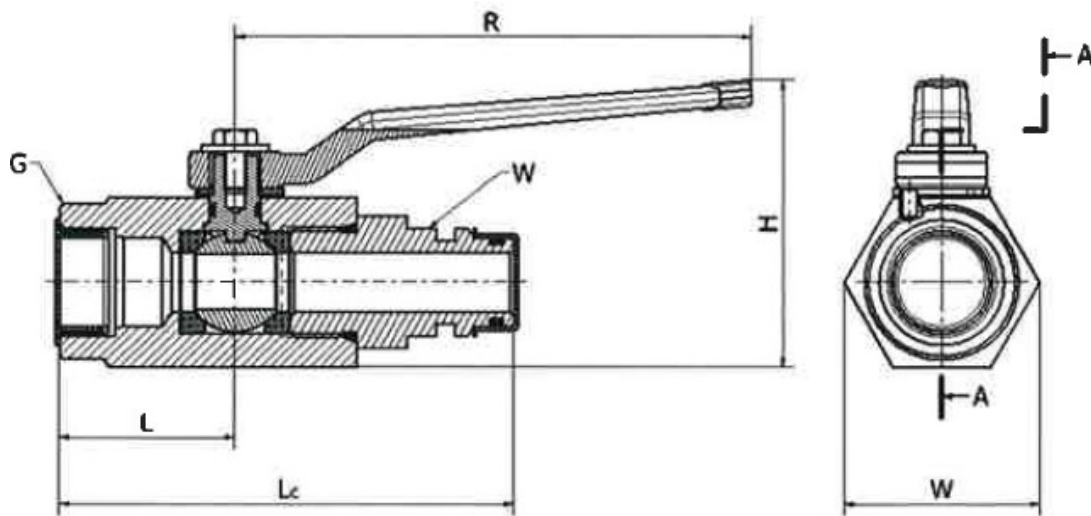
**ZAWÓR ZWROTNY POJEDYNCZY STEROWANY CIŚNIENIEM DN-12 55MPa PRZYŁĄCZE GNIAZDO
STECKO 3XDN10+5XDN12 08.01.224.310 STAL WĘGLOWA**



Pojedynczy zawór zwrotny DN12 sterowany ciśnieniem z luzowaniem 08.01.224.310

Zadanie nr 5

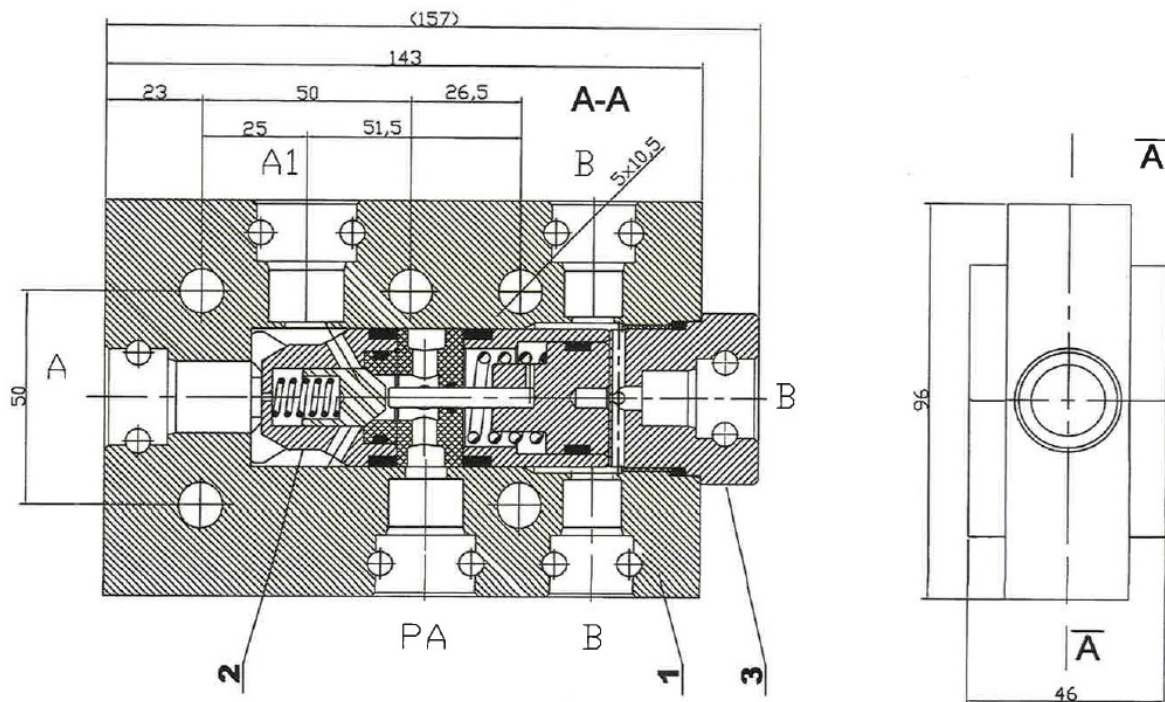
ZAWÓR ODCINAJĄCY ZO-16/45/20MS Q 16 45MPa TYP PRZYŁĄCZA STECKO WTYK-GNIAZDO DN20 MS-41-20-1-2-000/1 DŹWIGNIA 1XRAMIENNA



Nr rysunku	Średnica nominalna	Ciśnienie nominalne	Wymiary zewnętrzne					Rodzaje przyłączy
			H	L	Lc	R	W	
	mm	MPa	mm	mm	mm	mm	mm	
MS-41-20-1-2-000/1	16	45	78	47	123	140	53	Wtyk-Gniazdo

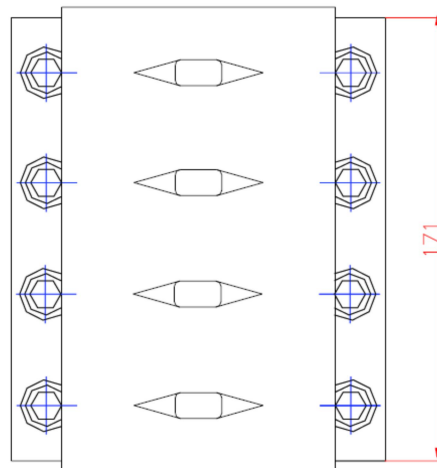
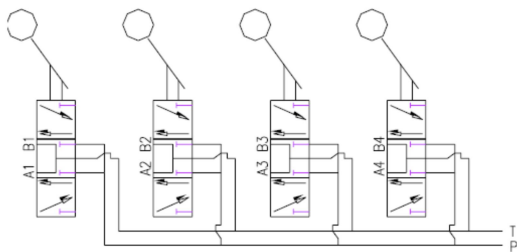
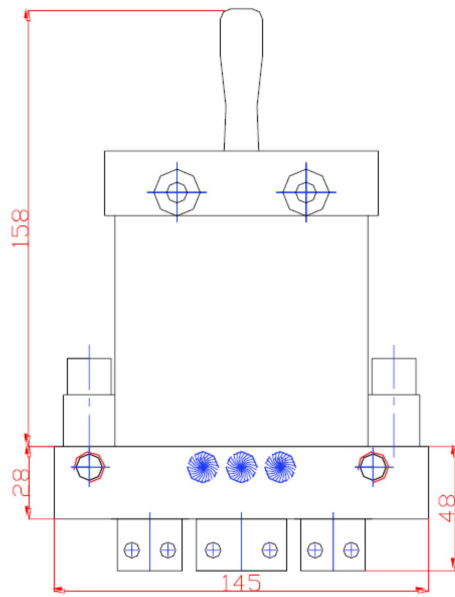
Zadanie nr 6

BLOK ZAWOROWY POJEDYNCZY BZF1 DN10/50/III 50MPa TP033-02.900/A STAL WĘGLOWA



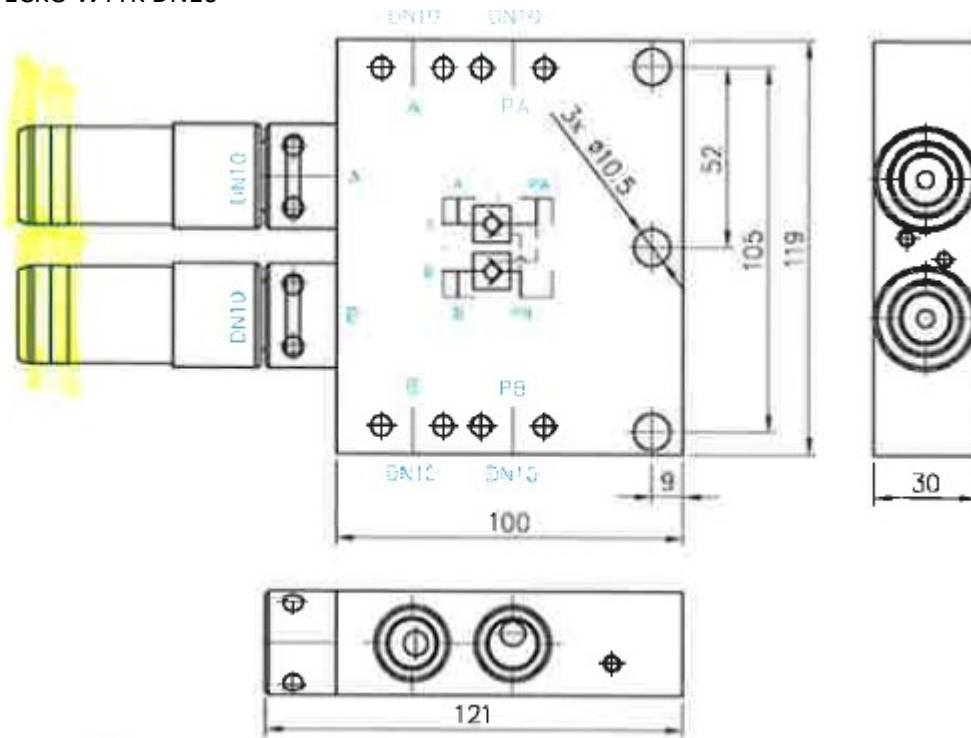
Zadanie nr 7

BLOK ROZDZIELACZY RB4 A/2 TP004-01.004

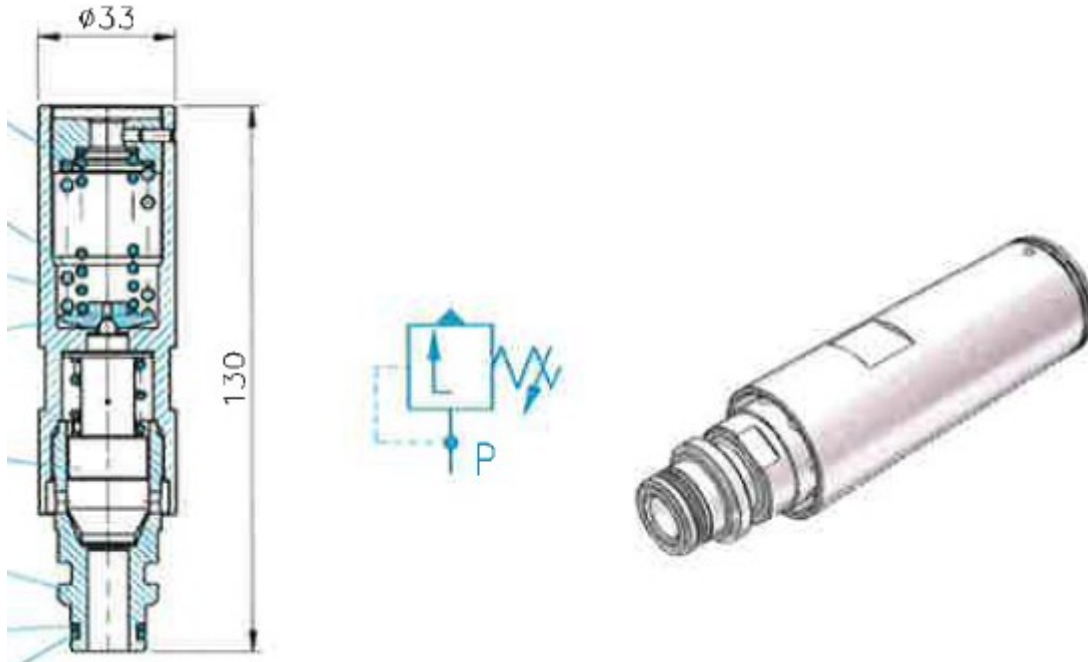


Zadanie nr 8

ZAWÓR ZWROTNY STEROWANY PODWÓJNY Q 8 35MPa RODZAJ PRZYŁĄCZA STECKO 4XGniazdo DN10 0802.2001.2202 STAL NIERDZEWNA Z 2 ZAWORAMI OGRANICZAJĄCYMI CIŚNIENIE PRZYŁĄCZE STECKO WTYK DN10

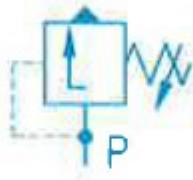
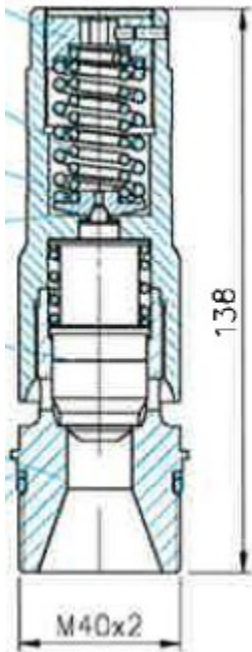
**Zadanie nr 9**

ZAWÓR OGRANICZAJĄCY CIŚNIENIE KATEGORII III Q 10 30-50MPa PRZYŁĄCZE WTYKOWE STECKO DN12 0503.0300.0001 STAL NIERDZEWNA



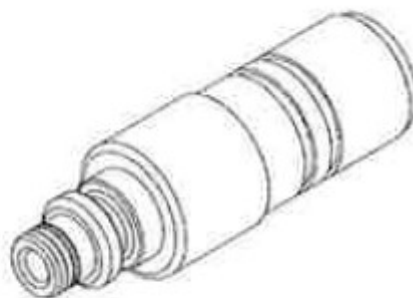
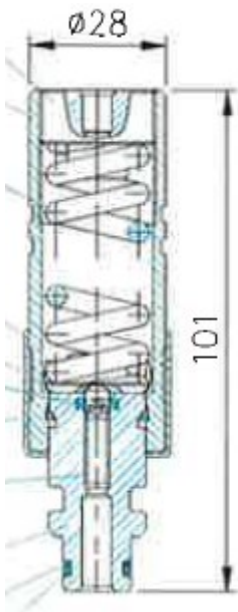
Zadanie nr 10

ZAWÓR OGRANICZAJĄCY CIŚNIENIE KAT.IV 30-50MPa TYP PRZYŁĄCZA M40X2 0504.4000.0001 STAL NIERDZEWNA



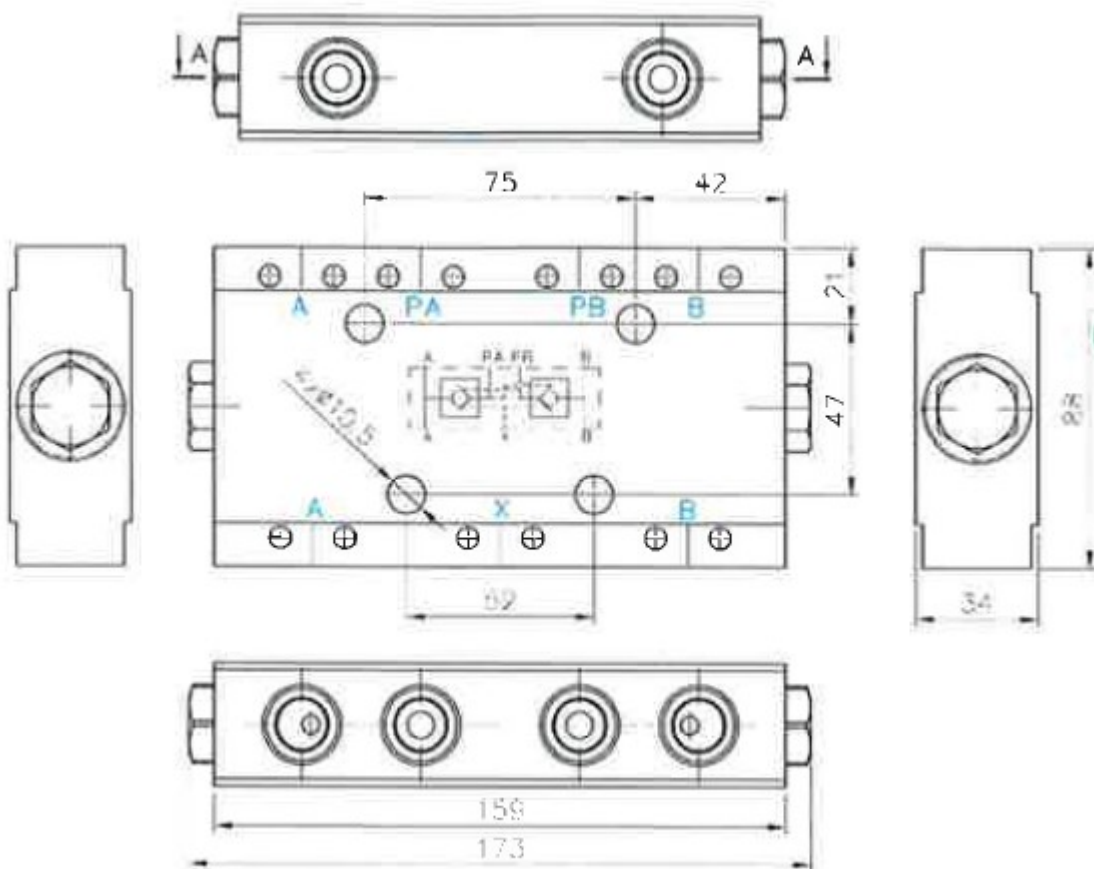
Zadanie nr 11

ZAWÓR OGRANICZAJĄCY CIŚNIENIE KATEGORII IB Q 10 32-50MPa RODZAJ PRZYŁĄCZA WTYK STECKO DN12 0501.0300.0002 STAL NIERDZEWNA



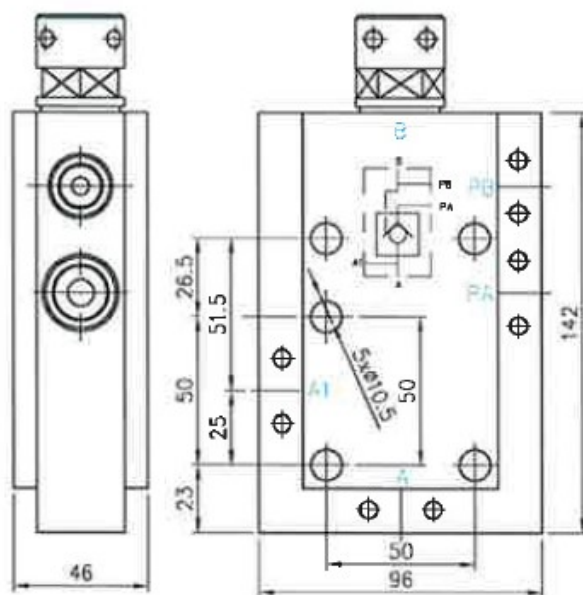
Zadanie nr 12

ZAWÓR ZWROTNY STEROWANY PODWÓJNY Q 8 35MPa RODZAJ PRZYŁĄCZA STECKO GNAZDO DN10
0802.5503.1101 STAL NIERDZEWNA



Zadanie nr 13

ZAWÓR ZWROTNY STEROWANY Q 8 35MPa RODZAJ PRZYŁĄCZA STECKO GNAZDO DN10
0801.3009.0104 STAL NIERDZEWNA



Zadanie nr 14

BLOK ZAWOROWY POJEDYNCZY BZF1 DN12/50/III 50MPa GNIAZDO 3XDN10+3XDN12 TP033-02.900/B STAL WĘGLOWA

