

Specyfikacja Warunków Zamówienia (SWZ)

dla zamówienia objętego przepisami

Regulaminu udzielania zamówień w Polskiej Grupie Górniczej S.A.

w trybie przetargu nieograniczonego

**pn. Remont 10 szt. bębnow napędowych Ø630x1200 do przenośników
typu GWAREK 1000 dla PGG S.A. Oddział KWK Sośnica**

nr sprawy 412500093

Spis treści

Część I. Zamawiający:	3
Część II. Postępowanie	3
Część III. Przedmiot zamówienia. Termin wykonania.	3
Część IV. Oferty częściowe	3
Część V. Kwalifikacja podmiotowa Wykonawców	3
Część VI. Wykonawcy występujący wspólnie (konsorcjum):	6
Część VII. Udostępnienie zasobów.....	6
Część VIII. Podmiotowe środki dowodowe	7
Część IX. Przedmiotowe środki dowodowe oraz pozostałe dokumenty i oświadczenia	9
Część X. Podwykonawstwo	10
Część XI. Wadium – <i>Zamawiający nie wymaga wniesienia wadium</i>	10
Część XII. Opis sposobu przygotowania oferty	11
Część XIII. Miejsce, termin składania i otwarcia ofert oraz termin związania ofertą.....	13
Część XIV. Informacja o środkach komunikacji elektronicznej oraz wymaganiach technicznych i organizacyjnych sporządzania, wysyłania i odbierania korespondencji.....	13
Część XV. Opis sposobu obliczenia ceny	13
Część XVI. Kryteria oceny ofert.....	14
Część XVII. Aukcja elektroniczna.....	14
Część XVIII. Kolejność podejmowania czynności przez Zamawiającego	16
Część XIX. Zabezpieczenie należytego wykonania umowy.....	16
Część XX. Istotne postanowienia umowy.....	16
Część XXI. Formalności, jakie należy dopełnić przed zawarciem umowy	17
Część XXII. Pouczenie o środkach ochrony prawnej.	17
Wykaz załączników	17

Część I. Zamawiający:

Polska Grupa Górnicza S.A.

KRS 0000709363, NIP: 634-283-47-28, REGON: 360615984, nr rejestrowy BDO 000014704

Adres: 40 - 039 Katowice, ul. Powstańców 30

Adres strony internetowej prowadzonego postępowania:

<https://www.pgg.pl/strefa-korporacyjna/dostawcy/profil-nabywcy/przetargi>

Adres platformy EFO: <https://efo.coig.biz>

Infolinia: +48 32 716 9999

Godziny pracy: od poniedziałku do piątku od 6³⁰ do 14³⁰

Oddział KWK Sośnica

Część II. Postępowanie

1. Postępowanie o udzielenie zamówienia prowadzone jest w trybie przetargu nieograniczonego na podstawie przepisów Regulaminu udzielania zamówień w Polskiej Grupie Górniczej S.A., zwanym dalej Regulaminem.
2. Postępowanie jest prowadzone w języku polskim.
3. Obowiązek informacyjny wynikający z Artykułu 13 i 14 Rozporządzenia Parlamentu Europejskiego i Rady z dnia 27 kwietnia 2016 roku w sprawie ochrony osób fizycznych w związku z przetwarzaniem danych osobowych i w sprawie swobodnego przepływu takich danych oraz uchylenia dyrektywy 95/46/WE (ogólne rozporządzenie o ochronie danych osobowych) (Dz. Urz. UE L.2016.119.1 z dnia 4 maja 2016 roku) (dalej jako „RODO”) Zamawiający spełnia na stronie internetowej Polskiej Grupy Górniczej S.A. w zakładce RODO, w załączniku „Kontrahenci/Pracownicy Kontrahentów”.
4. Dodatkowo Zamawiający informuje, że:
 - 1) skorzystanie przez osobę, której dane osobowe dotyczą, z uprawnienia do sprostowania lub uzupełnienia, o którym mowa w art. 16 RODO, nie może skutkować zmianą wyniku postępowania o udzielenie zamówienia ani zmianą postanowień umowy w sprawie zamówienia w zakresie niezgodnym z Regulaminem.
 - 2) w postępowaniu o udzielenie zamówienia zgłoszenie żądania ograniczenia przetwarzania, o którym mowa w art. 18 ust. 1 RODO, nie ogranicza przetwarzania danych osobowych do czasu zakończenia tego postępowania.

Część III. Przedmiot zamówienia. Termin wykonania.

1. Przedmiotem zamówienia jest: **Remont 10 szt. bębnow napędowych Ø630x1200 do przenośników typu GWAREK 1000 dla PGG S.A. Oddział KWK Sośnica.**
2. Szczegółowy opis przedmiotu zamówienia (dalej SOPZ) zawarty jest w **Załączniku nr 1 do SWZ.**
3. Kody CPV: 50530000-9
4. Termin wykonania zamówienia został określony w §5 Istotnych postanowień umowy (IPU) - **Załącznik nr 5 do SWZ.**

Część IV. Oferty częściowe

Zamawiający nie dopuszcza możliwości składania ofert częściowych.

Zakres i przedmiot poszczególnych części zamówienia, na które można składać ofertę został określony w SOPZ (**Załącznik nr 1 do SWZ**).

Część V. Kwalifikacja podmiotowa Wykonawców

1. O udzielenie zamówienia mogą ubiegać się Wykonawcy, którzy nie podlegają wykluczeniu z postępowania oraz spełniają warunki udziału w postępowaniu.

Nr post. 412500093

Remont 10 szt. bębnow napędowych Ø630x1200 do przenośników typu GWAREK 1000 KWK Sośnica

2. Wykluczeniu z postępowania podlega Wykonawca:

- 1) wobec którego zachodzą okoliczności określone w art. 7 ust 1 ustawy z dnia 13 kwietnia 2022 r. o szczególnych rozwiązaniach w zakresie przeciwdziałania wspieraniu agresji na Ukrainę oraz służących ochronie bezpieczeństwa narodowego oraz w rozporządzeniu (UE) 2022/576, tj:
 - a) Wykonawcy, którzy są wymienieni w wykazach określonych w rozporządzeniu Rady (WE) nr 765/2006 z dnia 18 maja 2006 r. dotyczącym środków ograniczających w związku z sytuacją na Białorusi i udziałem Białorusi w agresji Rosji wobec Ukrainy (Dz.Urz. UE L 134 z 20.05.2006, str. 1 z późn. zm.) zwanym dalej „rozporządzeniem 765/2006”, lub rozporządzeniu Rady (UE) nr 269/2014 z dnia 17 marca 2014 r. w sprawie środków ograniczających w odniesieniu do działań podważających integralność terytorialną, suwerenność i niezależność Ukrainy lub im zagrażających (Dz.Urz. UE L 78 z 17.03.2014, str. 6, z późn. zm.) zwanym dalej „rozporządzeniem 269/2014” albo wpisani na listę na podstawie decyzji w sprawie wpisu na listę rozstrzygającej o zastosowaniu środka, o którym mowa w art. 1 pkt 3 w zw. art. 3 ustawy z dnia 13 kwietnia 2022r. o szczególnych rozwiązaniach w zakresie przeciwdziałania wspieraniu agresji na Ukrainę oraz służących ochronie bezpieczeństwa narodowego (Dz.U. 2022, poz. 835);
 - b) Wykonawcy, których beneficjentem rzeczywistym w rozumieniu ustawy z dnia 1 marca 2018 r. o przeciwdziałaniu praniu pieniędzy oraz finansowaniu terroryzmu (Dz. U. z 2022 r. poz. 593 i 655) jest osoba wymieniona w wykazach określonych w rozporządzeniu 765/2006 i rozporządzeniu 269/2014 albo wpisana na listę lub będąca takim beneficjentem rzeczywistym od dnia 24 lutego 2022 r., o ile została wpisana na listę na podstawie decyzji w sprawie wpisu na listę rozstrzygającej o zastosowaniu środka, o którym mowa w art. 1 pkt 3 w zw. art. 3 ustawy;
 - c) Wykonawcy, których jednostką dominującą w rozumieniu art. 3 ust. 1 pkt 37 ustawy z dnia 29 września 1994 r. o rachunkowości (Dz. U. z 2021 r. poz. 217, 2105 i 2106) jest podmiot wymieniony w wykazach określonych w rozporządzeniu 765/2006 i rozporządzeniu 269/2014 albo wpisany na listę lub będący taką jednostką dominującą od dnia 24 lutego 2022 r., o ile został wpisany na listę na podstawie decyzji w sprawie wpisu na listę rozstrzygającej o zastosowaniu środka, o którym mowa w art. 1 pkt 3 w zw. art. 3 ustawy,
 - d) Wykonawcy, którzy realizują zamówienie na rzecz lub z udziałem:
 - obywateli rosyjskich lub osób fizycznych lub prawnych, podmiotów lub organów z siedzibą w Rosji;
 - osób prawnych, podmiotów lub organów, do których prawa własności bezpośrednio lub pośrednio w ponad 50% należą do podmiotu, o którym mowa w tirecie 1); lub
 - osób fizycznych lub prawnych, podmiotów lub organów działających w imieniu lub pod kierunkiem podmiotu, o którym mowa w tir. 1) lub 2), w tym podwykonawców, dostawców lub podmiotów, na których zdolności polega się w rozumieniu dyrektywy w sprawie zamówień publicznych, w przypadku gdy przypada na nich ponad 10 % wartości zamówienia.
 - e) Wykonawcy wobec których są podejmowane inne prawem przewidziane środki o charakterze sankcyjnym;
- 2) w stosunku do którego otwarto likwidację, sąd zarządził likwidację majątku w postępowaniu restrukturyzacyjnym lub upadłościowym, w stosunku do którego ogłoszono upadłość – z wyjątkiem Wykonawcy, który po ogłoszeniu upadłości zawarł układ zatwierdzony prawomocnym postanowieniem sądu, jeżeli układ nie przewiduje zaspokojenia wierzycieli przez likwidację majątku upadłego, którego działalność gospodarcza jest zawieszona lub znajduje się on w tego rodzaju sytuacji wynikającej z procedury przewidzianej przepisami miejsca wszczęcia tej procedury,
- 3) jeżeli Zamawiający może stwierdzić, na podstawie wiarygodnych przesłanek, że Wykonawca zawarł z innymi Wykonawcami porozumienie mające na celu zakłócenie konkurencji, w szczególności jeżeli należąc do tej samej grupy kapitałowej w rozumieniu ustawy z dnia 16 lutego 2007 r. o ochronie konkurencji i konsumentów, złożyli odrębne oferty lub oferty częściowe, chyba że wykażą, że przygotowali te oferty niezależnie od siebie;

- 4) wobec którego wydano prawomocny wyrok sądu lub ostateczną decyzję administracyjną o zaleganiu z uiszczeniem podatków, opłat lub składek na ubezpieczenia społeczne lub zdrowotne, chyba że Wykonawca odpowiednio przed upływem terminu składania ofert dokonał płatności należnych podatków, opłat lub składek na ubezpieczenia społeczne lub zdrowotne wraz z odsetkami lub grzywnami lub zawarł wiążące porozumienie w sprawie spłaty tych należności;
 - 5) który naruszył obowiązki dotyczące płatności podatków opłat lub składek na ubezpieczenia społeczne lub zdrowotne, chyba że Wykonawca odpowiednio przed upływem terminu składania ofert dokonał płatności należnych podatków, opłat lub składek na ubezpieczenia społeczne lub zdrowotne wraz z odsetkami lub grzywnami lub zawarł wiążące porozumienie w sprawie spłaty tych należności;
 - 6) jeżeli doszło do zakłócenia konkurencji wynikającego z wcześniejszego doradztwa lub zaangażowania w inny sposób w przygotowanie postępowania tego Wykonawcy lub podmiotu, który należy z Wykonawcą do tej samej grupy kapitałowej w rozumieniu ustawy z dnia 16 lutego 2007 r. o ochronie konkurencji i konsumentów, chyba że spowodowane tym zakłócenie konkurencji może być wyeliminowane w inny sposób niż przez wykluczenie Wykonawcy z udziału w postępowaniu o udzielenie zamówienia;
 - 7) który przedstawił informacje wprowadzające w błąd, co mogło mieć wpływ na decyzje podejmowane przez Zamawiającego w postępowaniu o udzielenie zamówienia;
 - 8) który, w postępowaniach, w których Zamawiający przewidział zastosowanie aukcji japońskiej, złożył najkorzystniejszą ofertę i:
 - a) nie zabezpieczył oferty wymaganym wadium i odmówił zawarcia umowy, lub
 - b) nie zabezpieczył oferty wymaganym wadium i wycofał ofertę, lub
 - c) nie zabezpieczył oferty wymaganym wadium i nie uzupełnił oświadczeń i dokumentów na wezwanie, o którym mowa w § 39 Regulaminu.
 - 9) w przypadkach, o których mowa w ust. 2 pkt 8) Wykonawca podlega wykluczeniu na okres 3 miesięcy (licząc od daty rozstrzygnięcia postępowania). Skrócenie tego terminu wymaga zgody Zarządu.
 - 10) który, w przypadku zamówień, o których mowa w §30 ust. 6 Regulaminu:
 - a) z przyczyn leżących po jego stronie nie wykonał lub nienależycie wykonał umowę zawartą z Zamawiającym, co doprowadziło do:
 - wypowiedzenia lub odstąpienia od umowy, lub
 - dokonania zakupu zastępczego przez Zamawiającego, lub
 - zagrożenia poniesienia lub poniesienia odpowiedzialności karnej lub administracyjnej przez Zamawiającego ze względu na brak dostosowania infrastruktury Zamawiającego do wymagań prawa powszechnie obowiązującego, w szczególności prawa ochrony środowiska, bezpieczeństwa i higieny pracy,
 - b) pomimo wyboru jego oferty jako najkorzystniejszej w postępowaniu o udzielenie zamówienia przeprowadzonym przez Zamawiającego, odmówił podpisania umowy, nie wniósł wymaganego zabezpieczenia należytego wykonania umowy (*jeżeli było wymagane*) lub zawarcie umowy stało się niemożliwe z przyczyn leżących po stronie Wykonawcy;
 - 11) w przypadkach, o których mowa w ust. 2 pkt 10) Wykonawca podlega wykluczeniu na okres 3 lat od dnia wystąpienia zdarzenia będącego podstawą wykluczenia. Zamawiający może nie wykluczyć Wykonawcy, jeżeli wykluczenie byłoby w sposób oczywisty nieproporcjonalne, w szczególności kwota przeznaczona na zakup zastępczy stanowiłaby niewielki udział w wartości poprawnie zrealizowanej umowy.
3. Zamawiający stosuje warunki udziału w postępowaniu:
- 1) zdolności do występowania w obrocie gospodarczym; Wykonawca powinien być wpisany do rejestru działalności gospodarczej prowadzonego w kraju, w którym Wykonawca ma siedzibę,
 - 2) zdolności technicznej lub zawodowej; Wykonawca wykaże, że:

- a) w okresie ostatnich **3 lat** przed terminem składania ofert (a jeśli okres prowadzenia działalności jest krótszy to w tym okresie) wykonał usługi serwisowe, remontowe lub inne polegające na naprawie maszyn/urządzeń przeznaczonych do pracy w liniach i układach technologicznych o łącznej wartości brutto nie mniejszej niż: 100 000,00 zł , **niezależnie na które i na ile zadań wykonawca składa ofertę.**
- albo
- posiada ocenę zdolności zakładu remontowego wydaną przez właściwą jednostkę certyfikującą w zakresie nie mniejszym niż przedmiot zamówienia,
- albo
- jest producentem maszyn/urządzeń, których przedmiot zamówienia dotyczy
- albo
- posiada upoważnienie lub autoryzację wystawioną przez Producenta maszyn/urządzeń, których przedmiot zamówienia dotyczy

Część VI. Wykonawcy występujący wspólnie (konsorcjum):

1. Wykonawcy mogą wspólnie ubiegać się o udzielenie zamówienia.
2. Wykonawcy występujący wspólnie ustanawiają Pełnomocnika do reprezentowania ich w postępowaniu o udzielenie zamówienia albo reprezentowania ich w postępowaniu i zawarcia umowy w sprawie zamówienia.
3. Wszelka korespondencja prowadzona będzie wyłącznie z Pełnomocnikiem.
4. Każdy z Wykonawców występujących wspólnie (lider/członek konsorcjum) nie może podlegać wykluczeniu z postępowania. Spełnienie warunków udziału w postępowaniu w stosunku do Wykonawców występujących wspólnie będzie oceniane łącznie.
5. W przypadku wspólnego ubiegania się o zamówienie przez Wykonawców, oświadczenie o niepodleganiu wykluczeniu, spełnieniu warunków udziału w postępowaniu i solidarnej odpowiedzialności za wykonanie przedmiotu zamówienia oraz podmiotowe środki dowodowe składa każdy z Wykonawców wspólnie ubiegających się o zamówienie. Dokumenty te powinny potwierdzać brak podstaw wykluczenia oraz spełnianie warunków udziału w postępowaniu w zakresie, w którym każdy z Wykonawców wykazuje spełnianie warunków udziału w postępowaniu oraz brak podstaw wykluczenia.
6. W przypadku, gdy najwyżej zostanie oceniona oferta złożona przez Wykonawców występujących wspólnie, każdy z Wykonawców przedstawia podmiotowe środki dowodowe służące potwierdzeniu braku podstaw do wykluczenia. Pozostałe podmiotowe środki dowodowe mogą być złożone wspólnie.
7. Od Wykonawców wspólnie ubiegających się o niniejsze zamówienie, których oferta zostanie uznana za najkorzystniejszą, Zamawiający może zażądać przed zawarciem umowy - umowy regulującej współpracę tych Wykonawców.
8. Wykonawcy, którzy złożyli ofertę wspólną odpowiadają solidarnie za realizację zamówienia.

Część VII. Udostępnienie zasobów

1. Wykonawca może w celu potwierdzenia spełniania warunków udziału w postępowaniu, w stosownych sytuacjach oraz w odniesieniu do konkretnego zamówienia, lub jego części, polegać na zdolnościach technicznych lub zawodowych lub sytuacji ekonomicznej lub finansowej podmiotów udostępniających zasoby, niezależnie od charakteru prawnego łączących go z nimi stosunków prawnych.
2. Wykonawca polegający na udostępnianych zasobach przedstawi zobowiązanie podmiotu udostępniającego zasoby potwierdzające, że stosunek łączący Wykonawcę z podmiotami udostępniającymi zasoby gwarantuje rzeczywisty dostęp do tych zasobów oraz określa:
 - 1) zakres dostępnych Wykonawcy zasobów podmiotu udostępniającego zasoby,

Nr post. 412500093

Remont 10 szt. bębnow napędowych Ø630x1200 do przenośników typu GWAREK 1000 KWK Sośnica

- 2) sposób i okres udostępnienia Wykonawcy i wykorzystania przez niego zasobów podmiotu udostępniającego te zasoby przy wykonywaniu zamówienia,
 - 3) czy i w jakim zakresie podmiot udostępniający zasoby zrealizuje usługi, których dotyczą zdolności techniczne i zawodowe.
3. Zobowiązanie należy złożyć w formie elektronicznej tj. podpisane podpisem elektronicznym kwalifikowanym przez osoby reprezentujące podmiot udostępniający zasoby. Jeżeli zobowiązanie zostało wystawione jako dokument papierowy – Wykonawca składa elektroniczną kopię dokumentu poświadczoną za zgodność z oryginałem. Poświadczenie następuje przez podpisanie podpisem elektronicznym kwalifikowanym.
 4. W przypadku, gdy najwyżej zostanie oceniona oferta złożona przez Wykonawcę polegającego na zasobach podmiotu udostępniającego, Wykonawca obowiązany jest do przedstawienia podmiotowych środków dowodowych służących potwierdzeniu braku podstaw do wykluczenia podmiotu udostępniającego.

Część VIII. Podmiotowe środki dowodowe.

1. Zamawiający wymaga złożenia oświadczenia o niepodleganiu wykluczeniu i spełnieniu warunków udziału w postępowaniu oraz podmiotowych środków dowodowych wskazanych w ust. 2 poniżej przez:
 - 1) Wykonawcę,
 - 2) w przypadku Wykonawców ubiegających się wspólnie o udzielenie zamówienia – przez każdego z Wykonawców
 - 3) w przypadku polegania na udostępnionych zasobach – przez podmiot udostępniający zasoby.
2. W celu potwierdzenia braku podstaw do wykluczenia Zamawiający wymaga złożenia:
 - 1) oświadczenia o niepodleganiu wykluczeniu i spełnieniu warunków udziału w postępowaniu na druku **Formularza Ofertowego**. W przypadku Wykonawców wspólnie ubiegających się o zamówienie, oświadczenie składa każdy z Wykonawców, zgodnie ze wzorem stanowiącym **Załącznik nr 4.1. do SWZ**.
 - 2) oświadczenia Wykonawcy, w zakresie § 41 ust. 1 pkt 2) Regulaminu, o braku przynależności do tej samej grupy kapitałowej w rozumieniu ustawy z dnia 16 lutego 2007r. o ochronie konkurencji i konsumentów, z innym wykonawcą, który złożył odrębną ofertę, ofertę częściową albo oświadczenia o przynależności do tej samej grupy kapitałowej wraz z dokumentami lub informacjami potwierdzającymi przygotowanie oferty, oferty częściowej niezależnie od innego Wykonawcy należącego do tej samej grupy kapitałowej, Wzór oświadczenia stanowi **Załącznik nr 4.2 do SWZ**;
 - 3) zaświadczenia właściwego naczelnika urzędu skarbowego potwierdzającego, że Wykonawca nie zalega z opłacaniem podatków i opłat, w zakresie § 41 ust. 1 pkt 4) Regulaminu, wystawionego nie wcześniej niż 3 miesiące przed jego złożeniem. W przypadku zalegania z opłacaniem podatków lub opłat - dokumentów potwierdzających, że odpowiednio przed upływem terminu składania ofert Wykonawca dokonał płatności należnych podatków lub opłat wraz z odsetkami lub grzywnami lub zawarł wiążące porozumienie w sprawie spłat tych należności;
 - 4) zaświadczenia albo innego dokumentu właściwej terenowej jednostki organizacyjnej Zakładu Ubezpieczeń Społecznych lub właściwego oddziału regionalnego lub właściwej placówki terenowej Kasy Rolniczego Ubezpieczenia Społecznego potwierdzającego, że Wykonawca nie zalega z opłacaniem składek na ubezpieczenia społeczne i zdrowotne, w zakresie § 41 ust. 1 pkt 4) Regulaminu, wystawionego nie wcześniej niż 3 miesiące przed jego złożeniem. W przypadku zalegania z opłacaniem składek na ubezpieczenia społeczne lub zdrowotne - dokumentów potwierdzających, że odpowiednio przed upływem terminu składania ofert Wykonawca dokonał płatności należnych składek na ubezpieczenia społeczne lub zdrowotne wraz z odsetkami lub grzywnami lub zawarł wiążące porozumienie w sprawie spłat tych należności,

- 5) odpisu lub informacji z Krajowego Rejestru Sądowego lub z Centralnej Ewidencji i Informacji o Działalności Gospodarczej, sporządzonych nie wcześniej niż 3 miesiące przed jej złożeniem, jeżeli odrębne przepisy wymagają wpisu do rejestru lub ewidencji; W przypadku gdy odpis jest dostępny bezpłatnie w publicznej bazie danych Zamawiający nie wymaga złożenia odpisu.
 - 6) oświadczenia w zakresie niepodlegania wykluczeniu z postępowania na podstawie przesłanek wskazanych w części V, ust. 2 pkt 1 SWZ, zgodnie z **Załącznikiem nr 4.10 do SWZ**.
3. Złożenie oferty jest równoznaczne z potwierdzeniem, że Wykonawca nie podlega wykluczeniu z postępowania na podstawie art. 7 ust. 1 ustawy z dnia 13 kwietnia 2022 r. o szczególnych rozwiązaniach w zakresie przeciwdziałania wspieraniu agresji na Ukrainę oraz służących ochronie bezpieczeństwa narodowego oraz rozporządzenia (UE) 2022/576.
 4. Zamawiający zastrzega sobie prawo weryfikacji braku podstaw do wykluczenia w oparciu o art. 7 ust. 1 ustawy z dnia 13 kwietnia 2022 r. o szczególnych rozwiązaniach w zakresie przeciwdziałania wspieraniu agresji na Ukrainę oraz służących ochronie bezpieczeństwa narodowego oraz rozporządzenie (UE) 2022/576 w dostępnych rejestrach.
 5. Jeżeli Wykonawca ma siedzibę lub miejsce zamieszkania poza granicami Rzeczypospolitej Polskiej:
 - 1) zamiast zaświadczenia, o którym mowa w ust. 2 pkt 3), zaświadczenia albo innego dokumentu potwierdzającego, że Wykonawca nie zalega z opłacaniem podatków i opłat lub składek na ubezpieczenia społeczne lub zdrowotne, o których mowa w ust 2 pkt 4), lub odpisu albo informacji z Krajowego Rejestru Sądowego lub z Centralnej Ewidencji i Informacji o Działalności Gospodarczej, o których mowa w ust. 2 pkt 5) – składa dokument lub dokumenty wystawione w kraju, w którym Wykonawca ma siedzibę lub miejsce zamieszkania, potwierdzające odpowiednio, że:
 - nie naruszył obowiązków dotyczących płatności podatków, opłat, lub składek na ubezpieczenie społeczne lub zdrowotne,
 - nie otwarto jego likwidacji, nie ogłoszono upadłości, jego aktywami nie zarządza likwidator lub sąd, jego działalność gospodarcza nie jest zawieszona ani nie znajduje się on w innej tego rodzaju sytuacji wynikającej z podobnej procedury przewidzianej w przepisach miejsca wszczęcia tej procedury.
 - 2) Dokumenty, o których mowa w pkt 1) powinny być wystawione nie wcześniej niż 3 miesiące przed ich złożeniem.
 - 3) Jeżeli w kraju, w którym Wykonawca ma siedzibę lub miejsce zamieszkania lub miejsce zamieszkania ma osoba, której dokument dotyczy, nie wydaje się dokumentów, o których mowa w pkt 1) lub gdy dokumenty te nie odnoszą się do wszystkich przypadków, o których mowa w tym punkcie, zastępuje się je odpowiednio w całości lub w części dokumentem zawierającym odpowiednio oświadczenie Wykonawcy, ze wskazaniem osoby albo osób uprawnionych do jego reprezentacji, lub oświadczenie osoby, której dokument miał dotyczyć, złożone pod przysięgą, lub, jeżeli w kraju, w którym Wykonawca ma siedzibę lub miejsce zamieszkania lub miejsce zamieszkania ma osoba, której dokument miał dotyczyć, nie ma przepisów o oświadczeniu pod przysięgą, złożone przed organem sądowym lub administracyjnym, notariuszem, organem samorządu zawodowego lub gospodarczego, właściwym ze względu na siedzibę lub miejsce zamieszkania Wykonawcy lub miejsce zamieszkania osoby, której dokument miał dotyczyć. Postanowienie pkt 2 stosuje się.
6. W celu potwierdzenia spełnienia warunków udziału w postępowaniu Zamawiający wymaga złożenia:
 - 1) wykazu wykonanych dostaw, w okresie ostatnich 3 lat, a jeżeli okres prowadzenia działalności jest krótszy – w tym okresie, wraz z podaniem ich wartości, przedmiotu, dat wykonania i podmiotów, na rzecz których dostawy zostały wykonane, oraz załączenia dowodów określających czy te dostawy zostały wykonane. Dowodami są referencje bądź inne dokumenty sporządzone przez podmiot, na rzecz którego dostawy zostały wykonane. Jeżeli z uzasadnionej przyczyny o obiektywnym charakterze Wykonawca nie jest w stanie uzyskać tych dokumentów – oświadczenie Wykonawcy. Wzór wykazu stanowi **Załącznik nr 4.3 do SWZ**.

- albo
oceny zdolności zakładu remontowego wydaną przez właściwą jednostkę certyfikującą w zakresie nie mniejszym niż przedmiot zamówienia
albo
oświadczenia Wykonawcy, że jest producentem maszyn/urządzeń, których przedmiot zamówienia dotyczy złożone na druku stanowiącym **Załącznik nr 4.11 do SWZ**
albo
upoważnienia lub autoryzacji wystawionych przez Producenta maszyn/urządzeń, których przedmiot zamówienia dotyczy.
7. Podmiotowe środki dowodowe powinny być złożone w następujący sposób:
- 1) Jeżeli dokument został wystawiony przez podmiot upoważniony inny niż Wykonawca (np. właściwy do jego wydania organ administracyjny lub sądowy) jako dokument elektroniczny – Wykonawca przekazuje ten dokument;
 - 2) Jeżeli dokument został wystawiony przez podmiot upoważniony inny niż Wykonawca (np. właściwy do jego wydania organ administracyjny lub sądowy) jako dokument papierowy – Wykonawca przekazuje elektroniczną kopię dokumentu poświadczoną za zgodność z oryginałem;
 - 3) Jeżeli dokument został wystawiony przez inny podmiot (np. Wykonawcę, wystawcę referencji) w formie elektronicznej z podpisem elektronicznym kwalifikowanym – przekazuje się ten dokument;
 - 4) Jeżeli dokument został wystawiony przez inny podmiot (np. Wykonawcę, wystawcę referencji) jako dokument papierowy – Wykonawca przekazuje elektroniczną kopię dokumentu poświadczoną za zgodność z oryginałem.
8. Poświadczenie za zgodność z oryginałem następuje przez podpisanie podpisem elektronicznym kwalifikowanym. Poświadczenia dokonuje notariusz lub Wykonawca (członek konsorcjum, podmiot udostępniający zasoby – odpowiednio w zakresie dokumentów, które każdego z nich dotyczą).
9. W przypadku przekazywania dokumentu elektronicznego w formacie poddającym dane kompresji, opatrzenie pliku zawierającego skompresowane dokumenty kwalifikowanym podpisem elektronicznym jest równoznaczne z opatrzeniem wszystkich dokumentów zawartych w tym pliku kwalifikowanym podpisem elektronicznym.
10. Podmiotowe środki dowodowe sporządzone w języku obcym Wykonawca przekazuje wraz z tłumaczeniem na język polski.
11. Jeżeli w dokumentach podane są wartości w walucie innej niż złoty polski Zamawiający dokona przeliczenia po średnim kursie NBP obowiązującym w dniu publikacji ogłoszenia o zamówieniu.

Część IX. Przedmiotowe środki dowodowe oraz pozostałe dokumenty i oświadczenia

1. W celu potwierdzenia spełnienia wymagań odnoszących się do przedmiotu zamówienia Zamawiający wymaga złożenia przedmiotowych środków dowodowych – *nie dotyczy*.
2. W celu potwierdzenia zgodności oferty z wymaganiami Zamawiającego, Zamawiający wymaga złożenia:
 - 1) Oświadczenia o kategorii przedsiębiorstwa. Wzór oświadczenia stanowi **Załącznik nr 4.6 do SWZ**;
 - 2) Zobowiązania podmiotu udostępniającego zasoby do oddania Wykonawcy do dyspozycji zasobów niezbędnych do realizacji zamówienia, o ile Wykonawca polega na takich zasobach w celu wykazania spełnienia warunków zgodnie z **Załącznikiem nr 4.7 do SWZ**;
 - 3) Informacji o częściach zamówienia, które Wykonawca zamierza powierzyć do realizacji podwykonawcom sporządzoną zgodnie z **Załącznikiem nr 4.8 do SWZ**;
 - 4) Informacji o powstaniu u Zamawiającego obowiązku podatkowego zgodnie z ustawą z 11.03.2004r. o podatku od towarów i usług. Wzór informacji stanowi **Załącznik nr 4.9 do SWZ**.
3. Zobowiązanie podmiotu udostępniającego lub przedmiotowe środki dowodowe powinny być złożone w następującej formie:

Nr post. 412500093

Remont 10 szt. bębnow napędowych Ø630x1200 do przenośników typu GWAREK 1000 KWK Sośnica

- 1) Jeżeli dokument został wystawiony przez podmiot upoważniony (np. organ administracyjny lub sądowy) jako dokument elektroniczny – Wykonawca przekazuje ten dokument,
 - 2) Jeżeli dokument został wystawiony przez podmiot upoważniony (np. organ administracyjny lub sądowy) jako dokument papierowy – Wykonawca przekazuje elektroniczną kopię dokumentu poświadczoną za zgodność z oryginałem,
 - 3) Jeżeli dokument został wystawiony przez inny podmiot (np. podmiot udostępniający zasoby, mocodawca) w formie elektronicznej z podpisem elektronicznym kwalifikowanym – przekazuje się ten dokument,
 - 4) Jeżeli dokument został wystawiony przez inny podmiot (np. podmiot udostępniający zasoby, mocodawca) jako dokument papierowy – Wykonawca przekazuje elektroniczną kopię dokumentu poświadczoną za zgodność z oryginałem.
4. Poświadczenie za zgodność z oryginałem następuje przez podpisanie podpisem elektronicznym kwalifikowanym. Poświadczenia dokonuje notariusz lub Wykonawca (członek konsorcjum, podmiot udostępniający zasoby – odpowiednio w zakresie dokumentów, które każdego z nich dotyczą).
5. W przypadku przekazywania dokumentu elektronicznego w formacie poddającym dane kompresji, opatrzenie pliku zawierającego skompresowane dokumenty kwalifikowanym podpisem elektronicznym jest równoznaczne z opatrzeniem wszystkich dokumentów zawartych w tym pliku kwalifikowanym podpisem elektronicznym.

Część X. Podwykonawstwo

1. Zamawiający dopuszcza udział podwykonawców w realizacji zamówienia. Powierzenie realizacji części zamówienia podwykonawcom nie zwalnia Wykonawcy z odpowiedzialności za prawidłową realizację zamówienia.
2. Zamawiający żąda wskazania przez Wykonawcę części zamówienia, których wykonanie zamierza powierzyć ewentualnym podwykonawcom i podania przez Wykonawcę firm podwykonawców, o ile są już znani. Wzór wykazu stanowi **Załącznik nr 4.8 do SWZ**.

Część XI. Wadium – Zamawiający nie wymaga wniesienia wadium

1. ~~Zamawiający żąda od Wykonawców wniesienia wadium w wysokości PLN. W przypadku składania wadium na więcej niż jedną część wymagane jest wniesienie wadium w wysokości równej sumie kwot wymaganych dla poszczególnych części.~~

~~Jeżeli w okresie 12 miesięcy licząc od terminu składania ofert Wykonawca w innym postępowaniu prowadzonym przez Polską Grupę Górnicza S.A. odmówił zawarcia umowy z przyczyn leżących po jego stronie lub wycofał ofertę, to zobowiązany jest wnieść wadium w powiększonej wysokości, tj. zł.~~

~~Przepisy stosuje się odpowiednio do Wykonawców wspólnie ubiegających się o udzielenie zamówienia.~~

2. ~~Wadium należy wnieść przed terminem składania ofert (w szczególności wadium w pieniądzu powinno znajdować się na rachunku zamawiającego przed upływem terminu składania ofert).~~
3. ~~Wykonawca wnosi wadium w jednej lub kilku następujących formach:~~
 - 1) ~~pieniądz,~~
 - 2) ~~gwarancja bankowa,~~
 - 3) ~~gwarancja ubezpieczeniowa,~~
 - 4) ~~poręczenie udzielane przez podmioty, o których mowa w art. 6b ust. 5 pkt. 2 ustawy z dnia 9 listopada 2000 roku o utworzeniu Polskiej Agencji Rozwoju Przedsiębiorczości (Dz.U. 2020 nr 109 poz.1158 z późn. zm.)~~
4. ~~Wadium w pieniądzu należy wpłacić przelewem na rachunek bankowy **PKO BP nr rachunku 62 1020 1026 0000 1202 0608 9280** z wpisaniem na dowodzie wpłaty hasła: „Wadium na przetarg nr~~

Nr post. 412500093

Remont 10 szt. bębnow napędowych Ø630x1200 do przenośników typu GWAREK 1000 KWK Sośnica

..... pn.” Koszty prowizji bankowych z tytułu wpłaty wadium ponosi Wykonawca.

5. ~~Wadium w formie gwarancji lub poręczenia należy dołączyć do oferty w oryginale w postaci elektronicznej tj. dokument gwarancji lub poręczenia podpisany elektronicznym podpisem kwalifikowanym przez gwaranta lub poręczyciela.~~
6. ~~Gwarancje lub poręczenia muszą zobowiązywać gwaranta lub poręczyciela do zapłaty wadium na rzecz zamawiającego na jego pierwsze, pisemne wezwanie, muszą być nieodwołalne i ważne co najmniej przez okres związania ofertą. Wadium powinno zabezpieczać uprawnienia Zamawiającego do zatrzymania wadium w oparciu o przesłanki określone w § 30 ust. 18) Regulaminu.~~
7. ~~Beneficjentem gwarancji lub poręczenia jest: Polska Grupa Górnicza S.A. ul. Powstańców 30, 40-039 Katowice.~~
8. ~~Zwrot wadium nastąpi zgodnie § 30 ust. 16) Regulaminu.~~

Część XII. Opis sposobu przygotowania oferty

Wymagania ogólne

1. Wykonawca może złożyć jedną ofertę.
2. Ofertę należy sporządzić w języku polskim. Wymagane zgodnie z SWZ dokumenty oraz oświadczenia sporządzone w języku obcym powinny być złożone wraz z tłumaczeniem na język polski. W razie wątpliwości uznaje się, że wersja polskojęzyczna jest wersją wiążącą.
3. Ofertę Wykonawca sporządza pod rygorem nieważności w postaci elektronicznej i opatruje kwalifikowanym podpisem elektronicznym.
4. Ofertę podpisuje osoba (osoby) uprawniona do reprezentowania Wykonawcy zgodnie z zasadami reprezentacji Wykonawcy lub zgodnie z udzielonym pełnomocnictwem.
5. Wykonawca ponosi wszelkie koszty związane z przygotowaniem i złożeniem oferty.

Zawartość oferty:

6. Oferta składa się z:
 - 1) Formularza Ofertowego stanowiącego **Załącznik nr 2 do SWZ**. Formularz Ofertowy dostępny jest na platformie EFO;
 - 2) Dokumentu potwierdzającego zasady reprezentacji Wykonawcy, Zamawiający nie wymaga złożenia tego dokumentu o ile jest on dostępny w publicznych, otwartych bezpłatnych elektronicznych bazach danych (np. KRS, CEIDG, a w przypadku innych baz – wskazanych przez Wykonawcę w ofercie). W przypadku wskazania bazy danych, w której dokumenty są dostępne w innym języku niż polski, Zamawiający może po ich pobraniu wezwać Wykonawcę do przedstawienia tłumaczenia dokumentu na język polski;
 - 3) Pełnomocnictwa wskazującego Pełnomocnika Wykonawców występujących wspólnie (w wypadku złożenia oferty przez konsorcjum);
 - 4) Pełnomocnictwa do podpisania oferty (w przypadku posługiwania się);
7. Pełnomocnictwa powinny być złożone w następującej formie:
 - 1) Jeżeli dokument został wystawiony przez inny podmiot (np. mocodawca) w formie elektronicznej z podpisem elektronicznym kwalifikowanym – przekazuje się ten dokument;
 - 2) Jeżeli dokument został wystawiony przez inny podmiot (np. mocodawca) jako dokument papierowy – Wykonawca przekazuje elektroniczną kopię dokumentu poświadczoną za zgodność z oryginałem;
Poświadczenie za zgodność z oryginałem następuje przez podpisanie podpisem elektronicznym kwalifikowanym. Poświadczenia dokonuje notariusz lub mocodawca.
8. W przypadku przekazywania dokumentu elektronicznego w formacie poddającym dane kompresji, opatrzenie pliku zawierającego skompresowane dokumenty kwalifikowanym podpisem

elektronicznym jest równoznaczne z opatrzeniem wszystkich dokumentów zawartych w tym pliku kwalifikowanym podpisem elektronicznym.

Sposób złożenia oferty:

9. Formularz Ofertowy oraz pozostałe dokumenty na nią się składające powinny być podpisane podpisem elektronicznym kwalifikowanym przez upoważnione osoby (w tym z uwzględnieniem wskazanych powyżej wymagań dotyczących zobowiązania podmiotu udostępniającego, pełnomocnictw lub przedmiotowych środków dowodowych).
10. Formularz Ofertowy w wersji elektronicznej dostępny jest po kliknięciu na link zamieszczony na stronie internetowej w Profilu Nabywcy. Wymagania techniczne: komputer klasy PC z jednym z następujących systemów operacyjnych: Windows 7, Windows 8, Windows 10 (bez wsparcia dla Windows XP, Vista), przeglądarka internetowa z włączoną obsługą javascript: Internet Explorer wersja 10 lub 11, Mozilla Firefox od wersji 50 (bez wsparcia dla wersji beta), zainstalowane darmowe oprogramowanie JAVA (JRE) – zgodnie z zaleceniami ze strony dostawcy Java, minimalna rozdzielczość ekranu wymagana do poprawnego wyświetlania 1366x768.
11. W przypadku dokonania przez Zamawiającego zmian w strukturze Formularza Ofertowego przed terminem składania ofert, jeśli Wykonawca złożył już elektroniczną ofertę, otrzyma powiadomienie o konieczności zweryfikowania złożonej oferty w kontekście jej kompletności i zgodności. Na platformie EFO oferta Wykonawcy zostanie oznaczona statusem: „nieaktualna” (złożona w poprzedniej wersji Formularza). W przypadku takiej oferty należy zweryfikować zakres zmian wprowadzonych przez Zamawiającego w formularzu elektronicznym i ich wpływ na zakres złożonej już oferty. Jeżeli zmiany formularza są istotne dla poprawności oferty, to taka oferta powinna zostać skopiowana do aktualnego formularza elektronicznego, odpowiednio zmodyfikowana i uzupełniona, a następnie ponownie wysłana do systemu. Oferta pozostawiona przez Wykonawcę w statusie nieaktualna może być pobrana do systemu informatycznego Zamawiającego pod warunkiem, że faktycznie zmiany wprowadzone w formularzu nie mają wpływu na złożoną ofertę. *Zaleca się, aby każdorazowo w przypadku zmian struktury formularza elektronicznego Wykonawca zweryfikował złożoną wcześniej ofertę i skopiował ją do nowej wersji formularza w celu zachowania spójności i zgodności wysłanej oferty z treścią specyfikacji.*
12. Oferta jest składana poprzez wypełnienie Elektronicznego Formularza Ofertowego i opatrzenie go kwalifikowanym ważnym podpisem elektronicznym. Wykonawca może dołączyć do Oferty plik lub pliki – każdy opatrzony ważnym kwalifikowanym e-podpisem – zgodnie z wymaganiami zawartymi w SWZ.
13. Ofertę należy złożyć przy użyciu narzędzi dostępnych na Platformie EFO.
14. Zmiana lub wycofanie oferty jest możliwa przed terminem składania ofert, przy czym zmiana oferty może być dokonana jedynie jako wycofanie poprzedniej oferty i złożenie nowej (zmienionej).

Tajemnica przedsiębiorstwa:

15. Jeżeli Wykonawca przekazuje informacje będące tajemnicą przedsiębiorstwa w rozumieniu ustawy z dnia 16.04.1993r. o zwalczaniu nieuczciwej konkurencji, dokumenty zawierające tajemnicę przedsiębiorstwa należy dołączyć jako oddzielne pliki. Pliki powinny zawierać w nazwie zwrot „tajemnica przedsiębiorstwa”. Tajemnica przedsiębiorstwa nie obejmuje informacji powszechnie znanych lub tych, których treść każdy zainteresowany może legalnie poznać, w szczególności nie można zastrzec: nazwy i adresu Wykonawcy, informacji dotyczących ceny lub kosztu. Brak oznaczenia jest traktowany jako przekazanie dokumentów podlegających ujawnieniu.
16. W przypadku zastrzeżenia informacji stanowiącej tajemnicę przedsiębiorstwa Wykonawca zobowiązany jest złożyć wraz z taką informacją wykazanie, że zastrzeżone informacje stanowią tajemnicę przedsiębiorstwa. Brak wykazania jest równoznaczny z brakiem zastrzeżenia tajemnicy przedsiębiorstwa.

Część XIII. Miejsce, termin składania i otwarcia ofert oraz termin związania ofertą

1. Ofertę należy złożyć do: 17.02.2025r. 9:00 godz.
2. Otwarcie ofert nie jest jawne i nastąpi w dniu 17.02.2025r. , godz. 9:00
3. **Do składania i otwarcia ofert używany jest portal EFO.**
4. Aukcja elektroniczna rozpocznie się w terminie wyznaczonym w zaproszeniu do aukcji, które użytkownik otrzyma niezwłocznie po upływie terminu otwarcia ofert.
5. Informacja o złożonych ofertach zostanie opublikowana w Profilu Nabywcy niezwłocznie po przeprowadzeniu aukcji japońskiej i zawierać będzie następujące informacje: nazwy (firmy), adresy Wykonawców, informacje dotyczące ceny i informację o akceptacji przez Wykonawców wszystkich warunków określonych w SWZ a także nazwę Wykonawcy, który w wyniku aukcji złożył najkorzystniejszą ofertę.
6. Wykonawca pozostaje związany złożoną ofertą do dnia 17.05.2025r. . Pierwszym dniem terminu jest dzień, w którym upływa termin składania ofert.

Część XIV. Informacja o środkach komunikacji elektronicznej oraz wymaganiach technicznych i organizacyjnych sporządzania, wysyłania i odbierania korespondencji

1. Komunikacja Zamawiającego z Wykonawcami odbywa się za pomocą środków komunikacji elektronicznej.
2. Wykonawca przekazuje korespondencję przy użyciu Platformy EFO.
3. Zamawiający przekazuje korespondencję przy użyciu Platformy EFO lub przez zamieszczanie informacji w Profilu nabywcy.
4. Wymagania techniczne oraz organizacyjne dotyczące korzystania z Platformy EFO są zamieszczone w Regulaminie korzystania z Platformy pod adresem efo.coig.biz oraz w zakładce *Pomoc*.
5. Wykonawcy, którzy dysponują podpisem elektronicznym wystawionym przez zagraniczny podmiot certyfikujący, zobowiązani są dołączyć do oferty wzór takiego podpisu. Zamawiający przekaże wzór ww. podpisu do administratora systemu.

Część XV. Opis sposobu obliczenia ceny

1. Wykonawca podaje cenę oferty zgodnie z wymaganiami wynikającymi z Formularza Ofertowego.
2. Ceną zamówienia będzie łączna wartość netto zamówienia podana w tabeli Formularza Ofertowego.
3. Ceny należy podać w złotych polskich z dokładnością co do grosza.
4. Cena obejmuje wszelkie należności Wykonawcy za wykonanie całości przedmiotu zamówienia.
5. Jeżeli wybór składanej oferty prowadzi do powstania u Zamawiającego obowiązku podatkowego zgodnie z ustawą z 11.03.2004r. o podatku od towarów i usług Wykonawca obowiązany jest podać w ofercie:
 - 1) Informację, że wybór tej oferty prowadził będzie do powstania obowiązku podatkowego u Zamawiającego,
 - 2) Wskazanie nazwy (rodzaju) towaru lub usługi, których dostawa lub świadczenie będą prowadziły do powstania obowiązku podatkowego,
 - 3) Wskazanie wartości towaru lub usługi objętego obowiązkiem podatkowym zamawiającego, bez kwoty podatku,
 - 4) Wskazanie stawki podatku od towarów i usług, która zgodnie z wiedzą Wykonawcy będzie miała zastosowanie.

Wzór informacji stanowi **Załącznik nr 4.9 do SWZ.**

Część XVI. Kryteria oceny ofert

1. Zamawiający oceni oferty z zastosowaniem następujących kryteriów oceny ofert:
 - 1) najniższa cena (C) - waga 100 %
2. Za najkorzystniejszą ofertę dla kryterium cena - zostanie uznana oferta Wykonawcy, który zaoferuje najniższą cenę realizacji zadania.

Część XVII. Aukcja elektroniczna

1. Zamawiający zamierza dokonać wyboru najkorzystniejszej oferty z zastosowaniem aukcji elektronicznej.
2. Zamawiający przeprowadzi aukcję elektroniczną w formie aukcji japońskiej / angielskiej, która może odbyć się nawet przy uczestnictwie jednego Wykonawcy.
3. Zamawiający, w toku aukcji elektronicznej, stosować będzie kryterium zgodnie z zapisami SWZ.
4. Adres strony internetowej, na której będzie prowadzona aukcja elektroniczna będzie podany w zaproszeniu do aukcji.
5. Powiadomienia o rozpoczęciu aukcji otrzymują:
 - a) w przypadku aukcji angielskiej tylko osoby wpisane w Formularzu Ofertowym w polu „Osoby prowadzące postępowanie” jako i „Osoby upoważnione do składania ofert w aukcji”;
 - b) w przypadku aukcji japońskiej w postępowaniu innym niż na zawarcie umowy wykonawczej – powiadomienie wraz z tymczasowym loginem i hasłem jest wysyłane do osób ujętych na liście „Osoby upoważnione do składania ofert w aukcji”. Natomiast do osób ujętych w polu „Osoba prowadząca postępowanie” jest wysyłane powiadomienie o terminie aukcji bez informacji o tymczasowym loginem.
6. Nie ma konieczności indywidualnego zakładania konta użytkownika w systemie aukcyjnym przed rozpoczęciem aukcji:
 - a) w przypadku aukcji angielskiej obowiązuje "uniwersalne" konto zakładane automatycznie dla osób wymienionych na listach „Osoby prowadzące postępowanie” i „Osoby upoważnione do składania ofert w aukcji”. Jeżeli w polu „Osoba prowadząca postępowanie” oraz na liście „Osoby upoważnione do składania ofert w aukcji” wprowadzona jest ta sama osoba, o tym samym imieniu i nazwisku oraz adresie e-mail, to konto uczestnika zostanie utworzone tylko jedno i odpowiednio zostanie tylko raz wysłane jedno powiadomienie o utworzeniu konta użytkownika Portalu LAIN3;
 - b) w przypadku aukcji japońskiej tworzone jest "tymczasowe" konto dedykowane dla aukcji z konkretnego postępowania. Konto jest wysyłane jest tylko do osób ujętych na liście „Osoby upoważnione do składania ofert w aukcji”.
7. Szczegółowe informacje zawarte są w zaproszeniu do aukcji.
8. Jeśli aukcja japońska zostanie unieważniona, to powtórzona aukcja nie odbywa się na dedykowanych loginach tymczasowych, ale na zwykłych loginach i powiadomienie o ogłoszeniu powtórzonej aukcji jest wysyłane zarówno do osoby wprowadzonej w polu „Osoba prowadząca postępowanie”, jak również do osób ujętych na liście „Osoby upoważnione do składania ofert w aukcji”.
9. Wykonawca zobowiązany jest zalogować się w systemie: Aukcje elektroniczne w momencie otrzymania zaproszenia drogą mailową. Zaproszenie zawiera wytyczne pomagające przejść przez proces aktywacji automatycznie założonego konta użytkownika.
10. Zwracamy uwagę aby Wykonawca miał dostęp do skrzynki mailowej wskazanej w Formularzu Ofertowym, szczególnie w wyznaczonym dniu do przeprowadzenia aukcji.
11. Wymagania sprzętowe:
 - a) korzystanie z szerokopasmowego łącza internetowego,
 - b) korzystanie ze stabilnych wersji (bez wsparcia dla wersji beta) przeglądarki Internet Explorer (wersja 10 lub 11), alternatywnie Microsoft Edge lub Mozilla Firefox od wersji 50,

- c) korzystanie z komputera klasy PC z jednym z następujących systemów operacyjnych: Windows 7, Windows 8, Windows 10, Windows 11 (bez wsparcia dla Windows XP, Windows Vista),
 - d) włączenie obsługi JavaScript w wykorzystywanej przeglądarce internetowej,
 - e) minimalna rozdzielczość ekranu do poprawnego działania platformy: 1366x768.
12. Składanie ofert w aukcji japońskiej będzie polegać na zaakceptowaniu przez platformę wartości. Wartość obniżana będzie kolejno w ustalonych odstępach czasu wskazanego przez Zamawiającego.
 13. Wykonawca uczestniczący w aukcji akceptuje kolejne postąpienia, proponowane przez platformę, co jest równoznaczne ze złożeniem postąpienia. Wygrywa ten Wykonawca, który potwierdzi ostatnią wartość proponowaną przez platformę.
 14. W przypadku, gdy dwóch lub więcej Wykonawców potwierdzi wartość proponowaną przez platformę, a następnie nie potwierdzi kolejnej wartości zaproponowanej przez platformę, rozpoczyna się kolejny etap postępowania przetargowego, tzw. dogrywka, przeprowadzany na zasadach aukcji angielskiej – klasycznej, w toku której Wykonawcy licytują cenę w dół składając kolejne postąpienia, rywalizując między sobą. Do dogrywki zostaną dopuszczeni jedynie Wykonawcy, którzy potwierdzili wartość w ostatnim kroku aukcji japońskiej.
 15. Ceną wywoławczą w dogrywce po aukcji japońskiej będzie ostatnia zaakceptowana cena z aukcji japońskiej, a w przypadku braku postąpień w toku aukcji japońskiej – cena złożonej oferty. Wartość postąpienia będzie wynosiła określony procent wartości ostatniej zaakceptowanej ceny z aukcji japońskiej.
 16. Wykonawca nie może potwierdzić wyświetlonego postąpienia, jeżeli nie potwierdzi żadnego z trzech wcześniejszych następujących po sobie wyświetlanych postąpień. Aukcja zostaje zakończona, jeżeli w ciągu trzech kolejnych propozycji wartości dokonywanych przez platformę żaden z Wykonawców nie potwierdzi jej przyjęcia.
 17. Dogrywka zostaje zakończona, gdy żaden z Wykonawców niełoży kolejnego postąpienia. Wygrywa ten Wykonawca, któryłoży najkorzystniejszą ofertę.
 18. W przypadku, gdy żaden z Wykonawców niełoży postąpienia w dogrywce (aukcji klasycznej) i dogrywka zakończy się sytuacją, w której oferty dwóch lub więcej Wykonawców są równe (w tej samej cenie) – to o wyborze najkorzystniejszej oferty decyduje wcześniejsze postąpienie w aukcji japońskiej (tzn. czas złożenia postąpienia w aukcji japońskiej, co należy rozumieć, że za korzystniejszą ofertę zostanie uznana oferta Wykonawcy, który szybciej zaakceptował ostatnią cenę w aukcji japońskiej).
 19. W przypadku dalszego nierozstrzygnięcia postępowania (tj. równego czasu złożenia postąpień – godzina, minuta, sekunda) o wyborze najkorzystniejszej oferty decydują pozostałe sposoby uzyskania ostatecznej ceny, takie jak negocjacje.
 20. Zamawiający zastrzega sobie prawo do powtórzenia aukcji, zgodnie z zapisami § 37 ust. 7 Regulaminu. O terminie rozpoczęcia nowej aukcji Zamawiający powiadomi w sposób określony w SWZ.
 21. Informacja o zastosowaniu aukcji japońskiej albo aukcji angielskiej zostanie umieszczona w zaproszeniu do aukcji.
 22. W sprawach dotyczących przebiegu aukcji a w szczególności obsługi funkcjonalnej portalu należy kontaktować się zgodnie z informacjami podanymi na stronie internetowej na której przeprowadzana jest aukcja.
 23. **Sposób wyliczenia cen jednostkowych i wartości zamówienia.**

W przypadku gdy wybór najkorzystniejszej oferty zostanie dokonany w wyniku przeprowadzenia aukcji elektronicznej, po zakończeniu aukcji, Zamawiający dokona wyliczenia cen jednostkowych netto przyjętych do rozliczania umowy oraz wartości zamówienia w następujący sposób:

- 1) w pierwszej kolejności wyliczony zostanie procentowy wskaźnik upustu cenowego od wartości oferty pierwotnej (złożonej w odpowiedzi na ogłoszenie), uzyskany w wyniku

aukcji. Wskaźnik upustu cenowego wyrażony w procentach, zostanie zaokrąglony w górę do dwóch miejsc po przecinku.

Obliczenia zostaną wykonane wg wzoru:

$$U = \frac{W_{\text{oferty}} - W_{\text{aukcji}}}{W_{\text{oferty}}} \times 100 [\%]$$

- 2) następnie wyliczone zostaną indywidualnie poszczególne ceny jednostkowe netto poprzez obniżenie cen jednostkowych z oferty pierwotnej o wartość upustu wyliczoną przy zastosowaniu wartości wskaźnika upustu (U), przy czym ceny te zostaną zaokrąglone w dół do dwóch miejsc po przecinku. Obliczenia zostaną wykonane wg wzoru:

$$C_{\text{aukcji}} = C_{\text{oferty}} - (C_{\text{oferty}} \times U)$$

gdzie:

- U – wartość wskaźnika upustu cenowego od wartości oferty pierwotnej uzyskanego w wyniku akcji elektronicznej
W_{oferty} – wartość oferty pierwotnej
W_{aukcji} – wartość oferty uzyskanej w toku aukcji elektronicznej
C_{aukcji} – cena jednostkowa netto przyjęta do umowy
C_{oferty} – cena jednostkowa netto oferty pierwotnej

- 3) Wartość umowy netto zostanie wyliczona jako suma iloczynów cen jednostkowych netto wyliczonych w sposób określony w pkt 2) oraz szacunkowych ilości poszczególnych pozycji zamówienia określonych w Formularzu Ofertowym.

Część XVIII. Kolejność podejmowania czynności przez Zamawiającego

1. Po złożeniu ofert i przeprowadzeniu aukcji elektronicznej Zamawiający dokona badania i oceny ofert, w tym poprawy omyłek zgodnie z § 39 ust. 9 Regulaminu.
2. Zamawiający zgodnie z § 39 ust. 1 Regulaminu, wezwie Wykonawcę, który złożył najkorzystniejszą ofertę do przedstawienia podmiotowych i przedmiotowych środków dowodowych oraz wymaganych oświadczeń i dokumentów, o których mowa w części IX ust. 2 SWZ, chyba, że pomimo ich złożenia konieczne byłoby unieważnienie postępowania lub odrzucenie oferty.

Część XIX. Zabezpieczenie należytego wykonania umowy

1. Zamawiający nie wymaga wniesienia zabezpieczenia należytego wykonania umowy.

Część XX. Istotne postanowienia umowy

1. **Załącznik nr 5 do SWZ** zawiera projektowane postanowienia, które zostaną wprowadzone do umowy w sprawie udzielenia zamówienia.
2. Postanowienia, które wprowadzone zostaną do umowy, zawierają informacje w sprawie ochrony osób fizycznych w związku z przetwarzaniem danych osobowych i w sprawie swobodnego przepływu takich danych zgodnie z Rozporządzeniem Parlamentu Europejskiego i Rady z dnia 27 kwietnia 2016 r. w sprawie ochrony osób fizycznych w związku z przetwarzaniem danych osobowych i w sprawie swobodnego przepływu takich danych oraz uchylenia dyrektywy 95/46/WE (ogólne rozporządzenie o ochronie danych osobowych) (Dz. Urz. UE L.2016.119.1 z dnia 4 maja 2016 roku).

Część XXI. Formalności, jakie należy dopełnić przed zawarciem umowy

Zamawiający nie przewiduje szczególnych formalności których należy dokonać przed zawarciem umowy.

Część XXII. Pouczenie o środkach ochrony prawnej.

W toku postępowania o udzielenie zamówienia Wykonawcom nie przysługują środki ochrony prawnej zgodnie z §47 Regulaminu.

Wykaz załączników

Załącznik nr 1 – Szczegółowy Opis Przedmiotu Zamówienia (SOPZ)

Załącznik nr 2 – Formularz Ofertowy – dostępny na platformie EFO – link na stronie prowadzonego postępowania

Załącznik nr 3 – Zobowiązanie Wykonawcy do zachowania poufności

Załączniki nr 4 – składane przez Wykonawcę, którego oferta jest najwyżej oceniona na wezwanie Zamawiającego:

Załącznik nr 4.1 – Oświadczenia o niepodleganiu wykluczeniu oraz spełnieniu warunków udziału w postępowaniu (*dotyczy Wykonawców składających ofertę wspólną*)

Załącznik nr 4.2 – Oświadczenie o przynależności do tej samej grupy kapitałowej

Załącznik nr 4.3 – Wykaz wykonanych/wykonywanych usług/dostaw

Załącznik nr 4.4 – Wykaz osób kierowanych do wykonania zamówienia

Załącznik nr 4.5 – Wykaz urządzeń lub wyposażenia zakładu

Załącznik nr 4.6 – Oświadczenie o kategorii przedsiębiorstwa

Załącznik nr 4.7 – Zobowiązanie innego podmiotu do oddania do dyspozycji Wykonawcy zasobów niezbędnych do wykonania zamówienia

Załącznik nr 4.8 – Informacja o podwykonawcach

Załącznik nr 4.9 – Informacja o powstaniu u Zamawiającego obowiązku podatkowego

Załącznik nr 4.10 – Oświadczenie o braku podstaw wykluczenia w związku z rozwiązaniami w zakresie przeciwdziałania wspieraniu agresji na Ukrainę

Załącznik nr 4.11 – Oświadczenie producenta

Załącznik nr 5 – Istotne postanowienia umowy wraz z załącznikami

Załącznik nr 1 Szczegółowy Opis Przedmiotu Zamówienia (SOPZ)

I. Przedmiot zamówienia:

Remont 10 szt. bębnow napędowych Ø630x1200 do przenośników typu GWAREK 1000 dla PGG S.A. Oddział KWK Sośnica

Bębny przewidziane do remontu zgodnie z oznaczeniem Zamawiającego:

1. E00401508931F2D0
2. E0040150893200DA
3. E0040150893206BF
4. E00401508931F3EB
5. E00401508931F1A7
6. E004015089322474
7. E00401504EFES740
8. E00401508931F1C9
9. E0040150D9C6939E
10. E00401508D040BFF

Nr rysunku bębnow: SW21.006-01.02/1 wyk. I

II. Lokalizacja realizacji usługi: u Wykonawcy remontu (poza PGG S.A.)

III. Termin realizacji zamówienia:

- zgodnie z §5 Istotnych postanowień umowy.

IV. Wymagania prawne: (jeżeli dotyczy)

1. Przedmiot zamówienia musi spełniać wymagania wynikające z aktualnie obowiązujących przepisów prawa, tj.:
 - 1) Ustawa Prawo geologiczne i górnicze wraz z aktami wykonawczymi obowiązującymi w dniu świadczenia usługi w tym m. in.:
 - a) Rozporządzenie Rady Ministrów z dnia 30 kwietnia 2004r. w sprawie dopuszczenia
 - b) wyrobów do stosowania w zakładach górniczych.
 - c) Rozporządzenie Ministra Energii z dnia 23 listopada 2016 r. w sprawie szczegółowych wymagań dotyczących prowadzenia ruchu podziemnych zakładów górniczych.
 - 2) Ustawa z dnia 30 sierpnia 2002 roku o systemie oceny zgodności.
 - 3) Ustawa z dnia 13 kwietnia 2016r. o systemach oceny zgodności i nadzoru rynku.
 - 4) Ustawa z dnia 12 grudnia 2003 r. o ogólnym bezpieczeństwie produktów.
 - 5) Rozporządzenie Ministra Gospodarki z dnia 30 października 2002 w sprawie minimalnych wymagań dotyczących bezpieczeństwa i higieny pracy w zakresie użytkowania maszyn przez pracowników podczas pracy.
 - 6) Rozporządzenie Ministra Rozwoju z dnia 6 czerwca 2016r. w sprawie wymagań dla urządzeń i systemów ochronnych przeznaczonych do użytku w atmosferze potencjalnie wybuchowej.
 - 7) Rozporządzenie Ministra Gospodarki z dnia 21 października 2008 r. w sprawie zasadniczych wymagań dla maszyn.
 - 8) Ustawa z dnia 23 kwietnia 1964r. – Kodeks Cywilny a w szczególności Dział II Użytkowanie.
 - 9) Ustawa z dnia 30 czerwca 2000 roku Prawo własności przemysłowej.

W przypadku wejścia w życie nowych aktów prawnych, związanych z realizacją niniejszego postępowania przedmiot zamówienia musi spełniać wymagania prawne obowiązujące w dniu realizacji.

V. Wizja lokalna: niewymagana.

Nr post. 412500093

Remont 10 szt. bębnow napędowych Ø630x1200 do przenośników typu GWAREK 1000 KWK Sośnica

VI. Opis przedmiotu zamówienia:

1. Wykonawca zobowiązuje się do wykonania „Remont 10 szt. bębnow napędowych Ø630x1200 dla PGG S.A. Oddział KWK Sośnica” wg. poniższego zakresu:
 - 1) Czyszczenie (piaskowanie) i mycie skorodowanych elementów bębna,
 - 2) Kontrola oraz ocena stopnia zużycia poszczególnych elementów po wyczyszczeniu bębnow, kontrola połączeń spawanych,
 - 3) Wymiana na nowe łożysk (**łożyska równoważne do FAG lub SKF – NIE chińskie**), uszczelek, pierścieni uszczelniających oraz śrub i podkładek,
 - 4) Regeneracja czopa wału,
 - 5) Montaż bębna napędowego zgodnie z dokumentacją techniczną,
 - 6) Nałożenie nowej okładziny gumowej,
 - 7) Wyważanie bębna,
 - 8) Zabezpieczenie antykorozyjne przez nałożenie powłok ochronnych,
 - 9) Wymiana tulei półspręgła na nową,
 - 10) Wymiana tulei wewnętrznych i zewnętrznych,
 - 11) Wykonanie prób ruchowych zgodnie z warunkami technicznymi wykonawcy,
 - 12) Trwałe oznaczenie bębna napędowego tabliczką z nazwą firmy remontowej,
 - 13) Przeprowadzenie odbioru końcowego oraz zabezpieczenie bębna do transportu.
 - 14) Znakowanie tagiem.
2. Wymagane dokumenty, które należy dostarczyć po wykonanej usłudze:
 - 1) Protokół zdawczo – odbiorczy potwierdzony na bramie wjazdowej oraz przez przedstawiciela służb Zamawiającego,
 - 2) Świadectwo Jakości,
 - 3) Karta Gwarancyjna,
 - 4) Oświadczenie stwierdzające, że wyremontowane urządzenie spełnia wszystkie wymogi bezpieczeństwa i ochrony zdrowia,
 - 5) Wykaz części i podzespołów wymienionych/uzupełnionych,
 - 6) Wykaz części i podzespołów podlegających zwrotowi zawierający wymiar rzeczowy i ilościowy potwierdzony na bramie wjazdowej oraz przez przedstawiciela służb Zamawiającego.
3. Koszt transportu bębnow do i po remoncie ponosi Wykonawca.
4. Pozostałe wymagania.
 - 1) Zamawiający nie przewiduje rozszerzenia zakresu remontu oraz przekroczenia wartości zamówienia ujętego w umowie. W przypadku uzasadnionego zwiększenia zakresu remontu o czynności, części i materiały, których nie można było przewidzieć/stwierdzić w momencie przeprowadzanych oględzin bębna (na etapie przygotowywania wniosku) i jeżeli spowoduje to przekroczenie kosztu remontu ponad 60% wartości nowego podzespołu/części, to w takim przypadku Zamawiający zastrzega sobie prawo do rezygnacji z remontu bez ponoszenia kosztów przez Zamawiającego.
 - 2) Usługa będzie wykonana z użyciem nowych oryginalnych części zamiennych oraz materiałów zgodnych z wykazem w instrukcji obsługi/dokumentacji techniczno-ruchowej.
 - 3) Wymienione w trakcie remontu części i podzespoły, Wykonawca zobowiązany jest do zwrotu Zamawiającemu, z wyjątkiem uszczelnień oraz zużytych olejów i smarów.
 - 4) W celu potwierdzenia wiedzy i możliwości technicznych Wykonawca dołączy do składanej oferty wyciąg z DTR (w zakresie przedmiotu zadania - nazwę/symbol/numer dokumentacji technicznej oryginalnej lub opracowanej własnej), na bazie której będzie wykonywał ten remont. Wyciąg z dokumentacji powinien zawierać m.in.: rysunek z wymiarami elementów/szczegółów bębna, które będą podlegały regeneracji, opis czynności remontowych, wykaz części wchodzących w skład kompletnego bębna będącego przedmiotem postępowania.

VII. Opis sposobu zamawiania i rozliczania usług:

Zlecenie – rozliczenie na podstawie wystawionej faktury przez Wykonawcę

Nr post. 412500093

Remont 10 szt. bębnow napędowych Ø630x1200 do przenośników typu GWAREK 1000 KWK Sośnica

VIII. Obowiązki Wykonawcy:

Złożenie oferty w niniejszym postępowaniu jest równoznaczne z następującym zobowiązaniem Wykonawcy:

1. Remont będący przedmiotem niniejszego postępowania, wykonany będzie w sposób gwarantujący bezpieczną eksploatację wyremontowanego urządzenia / podzespołu / elementu / części zamiennej i nie spowoduje wytworzenia nowej maszyny/urządzenia – w związku z tym nie będzie wymagane dokonanie ponownego wprowadzenia wyrobów do obrotu, zgodnie z aktualnie obowiązującym stanem prawnym,
2. Remont urządzenia / podzespołu / elementu / części zamiennej będący przedmiotem niniejszego postępowania, wykonany będzie zgodnie z dobrą praktyką inżynierską, wiedzą techniczną oraz aktualnymi normami w celu przywrócenia parametrów określonych w DTR/instrukcji użytkownika. Maszyna lub urządzenie, w których zastosowany zostanie wyremontowany element / podzespół / część zamienna będą posiadały poziom bezpieczeństwa, co najmniej równy poziomowi bezpieczeństwa wymaganego przez pierwotne regulacje będące podstawą wprowadzenia maszyny/urządzenia do obrotu,
Pozostałe obowiązki Wykonawcy:
3. Wykonawca nie będzie zatrudniał pracowników Polskiej Grupy Górnicznej przy realizacji zamówienia pod rygorem odstąpienia od umowy bez prawa do odszkodowania. Zakaz nie dotyczy pracowników Zamawiającego wykonujących na rzecz firm obcych czynności, które na podstawie przepisów Prawa Pracy uzasadniają udzielenie pracownikowi przez pracodawcę zwolnienia od pracy. Powyższe obowiązuje także w przypadku dołączenia przez Wykonawcę pracowników w trakcie realizacji zamówienia.
4. W celu szczegółowego zaznajomienia się ze stanem technicznym przedmiotu remontu Wykonawca zobowiązany jest przed złożeniem oferty w postępowaniu wykonawczym do dokonania oględzin przedmiotu remontu. Za skutki braku udziału Wykonawcy w oględzinach przedmiotu remontu odpowiedzialność ponosi Wykonawca.

IX. Obowiązki Zamawiającego:

Udział w odbiorze oraz protokolarne potwierdzenie zakończenia realizacji przedmiotu umowy.

X. Gwarancja i postępowanie reklamacyjne:

- a. Minimalny okres gwarancji na wykonane czynności remontowe wynosi 12 miesięcy od daty przekazania Zamawiającemu przedmiotu zamówienia po wykonanym remoncie, potwierdzonym dokumentem odbioru.
- b. Wykonawca gwarantuje należyte wykonanie usługi zgodnie z wymaganiami Zamawiającego zawartymi w całym postępowaniu.
- c. Okres gwarancji nie może być krótszy niż ujęty w niniejszej umowie i wydłuża się go o czas wykonywania napraw gwarancyjnych.
- d. W przypadku wystąpienia wad w wyremontowanej maszynie/ urządzeniu/ podzespołe, których nie można było stwierdzić z chwilą odbioru końcowego Wykonawca jest zobowiązany na własny koszt wymienić lub naprawić dotknięte wadą elementy lub podzespoły.
- e. Wymienione w ramach gwarancji elementy i podzespoły zostaną objęte nową gwarancją na takich samych zasadach jak przedmiot umowy.
- f. Oświadczenie o udzieleniu gwarancji zawarte powyżej uznaje się za równoznaczne z wydaniem dokumentu gwarancyjnego. Jeżeli Wykonawca dostarczy odrębny dokument gwarancyjny warunki i uprawnienia w nim określone nie mogą być sprzeczne lub mniej korzystne dla Zamawiającego niż warunki i uprawnienia wynikające z postanowień Umowy i obowiązujących przepisów prawa polskiego.
- g. Jeżeli umowa nie stanowi inaczej, odpowiedzialność z tytułu gwarancji jakości obejmuje zarówno wady powstałe z przyczyn, które w chwili przyjęcia lub odbioru tkwiły w przedmiocie zamówienia, jak i wszelkie inne wady fizyczne, powstałe lub ujawnione przed upływem terminu obowiązywania gwarancji,
- h. Jeżeli Wykonawca, po wezwaniu do usunięcia wad z tytułu gwarancji, nie dopełni obowiązków wynikających z gwarancji, Zamawiający uprawniony będzie do usunięcia wad

na koszt i ryzyko Wykonawcy, zachowując przy tym inne uprawnienia wynikające zarówno z SWZ, umowy jak i rękojmi,

- i. W przypadku rozbieżności stanowisk, co do uznania reklamacji, Zamawiający może zlecić wykonanie badań niezależnemu ekspertowi wskazanemu przez Zamawiającego,
- j. W przypadku uzyskania wyników badań potwierdzających wady przedmiotu zamówienia koszty badań ponosi Wykonawca. Wysokość kosztów badań określi każdorazowo niezależny ekspert,
- k. Osoby, które będą wykonywać serwisowe czynności gwarancyjne posiadają lub będą posiadały wymagane uprawnienia do pracy w warunkach podziemnego zakładu górniczego wydobywającego węgiel kamienny, w przypadku konieczności świadczenia takich usług dostarczymy wymagane dokumenty potwierdzające uprawnienia.
- l. W procesie odbioru urządzeń po remoncie, jak również w postępowaniu gwarancyjnym Zamawiający zastrzega sobie możliwość zlecenia oceny technicznej maszyny/ urządzenia/ /podzespołu po dokonanych remoncie przez eksperta z uprawnieniami rzeczoznawcy ds. ruchu zakładu górniczego – jeżeli dotyczy lub eksperta jednostki certyfikującej wyroby w zakresie nie mniejszym niż przedmiot zamówienia.
- m. Realizacja usług serwisowych gwarancyjnych będzie podlegać następującym zasadom:
 - przyjazd ekipy serwisowej do maszyny/urządzenia/podzespołu oddanych do ruchu: do 4 godzin od momentu mailowego lub telefonicznego zgłoszenia.
 - przyjazd ekipy serwisowej do maszyny/urządzenia/podzespołu w fazie uruchomienia na obiekcie lub na dole kopalni: do 8 godzin od momentu mailowego lub telefonicznego zgłoszenia.
 - przyjazd ekipy serwisowej do pozostałych maszyn/urządzeń/podzespołów
 - w terminie uzgodnionym ze zgłaszającym lecz nie dłuższym niż do 3 dni roboczych.
 - realizacja usługi serwisowej dla maszyny/urządzenia/podzespołu oddanych do ruchu: do 12 godzin od momentu mailowego lub telefonicznego zgłoszenia.
 - realizacja usługi serwisowej dla maszyny/urządzenia/podzespołu w fazie uruchomienia na obiekcie lub na dole kopalni: do 24 godzin od momentu mailowego lub telefonicznego zgłoszenia.
 - realizacja usługi serwisowej dla pozostałych maszyn/urządzeń/podzespołów w terminie uzgodnionym ze zgłaszającym lecz nie dłuższym niż do 5 dni roboczych.
- n. Zamawiający dopuszcza możliwość przeprowadzenia 6-ciu usług gwarancyjnych w ciągu 12 miesięcy i nie więcej niż 3-ch usług gwarancyjnych w okresie 1 miesiąca na maszynie/ /urządzeniu/ podzespołe oddanym do ruchu. W przypadku pozostałych maszyn/ urządzeń/ /podzespołów Zamawiający wymaga realizacji pozostałych warunków gwarancji.

XI. Forma zatrudnienia osób realizujących zamówienie: zgodnie z obowiązującymi przepisami prawa.

XII. Świadczenia Zamawiającego na rzecz Wykonawcy w związku z realizacją zamówienia
~~wymagane~~ / niewymagane

XIII. Informacje dodatkowe:

- a. Środki transportu niezbędne do przetransportowania urządzenia do i z remontu zapewni Wykonawca na koszt własny.
- b. Wywóz urządzenia do remontu w siedzibie Wykonawcy, odbywać się będzie na podstawie przepustki materiałowej wystawionej przez uprawnioną komórkę Zamawiającego.
- c. Remont należy wykonać w oparciu o DTR producenta.

Załącznik nr 1a do SWZ – Wymagania dotyczące znakowania podzespołów.

1. Zabudowany transponder pasywny powinien spełniać poniższe parametry:
 - 1) budowa przeciwwybuchowa,
 - 2) grupa, kategoria I M1,
 - 3) częstotliwość pracy 13,56 MHz,
 - 4) numer identyfikacyjny powinien być zapisany w ogólnie przyjętym standardzie (Mifare, ISO 14443 typ A/B, ISO 15693, I-CODE) tj. odczytywanym przez terminal mobilny dostosowany do wymaganej częstotliwości,
 - 5) temperatura robocza pracy od -10°C do +40 °C,
 - 6) umieszczony w trwałej obudowie (np. zalewie z tworzywa) umożliwiającej bezpośredni montaż na środkach trwałych za pomocą techniki spawania.
 - 7) dopuszcza się mocowanie transponderów za pomocą techniki klejenia w obudowie do montażu w warunkach dołowych - wytrzymałość klejonej spoiny min. 15 J na uderzenie poprzeczne/skośne potwierdzone raportem z badania z jednostki akredytowanej.

2. Wymagania prawne oraz wymagane parametry techniczno-użytkowe.

Transponder pasywny powinien posiadać:

 - a) Certyfikat badania typu UE/WE (dla urządzeń budowy przeciwwybuchowej) wydany przez notyfikowaną jednostkę certyfikującą i potwierdzający, że urządzenia spełniają wymagania grupy I kategorii M1 zgodnie z Dyrektywą 2014/34/UE lub 94/9/WE.
 - b) Deklarację zgodności zgodną z Rozporządzeniem Ministra Rozwoju z 6 czerwca 2016r. „W sprawie wymagań dla urządzeń i systemów ochronnych przeznaczonych do użytku w atmosferze potencjalnie wybuchowej”.

Deklaracja powinna również potwierdzać spełnienie wymagań wynikających z ustawy z 9 czerwca 2011r. „Prawo geologiczne i górnicze” wraz z Rozporządzeniami z niej wynikającymi.

W przypadku urządzeń generujących fale elektromagnetyczne wymaga się również potwierdzenia spełnienia wymagań ustawy z 13 kwietnia 2007r. „O kompatybilności elektromagnetycznej”.
 - c) Instrukcję użytkownika lub DTR potwierdzającą spełnienie wymagań technicznych.
 - d) Zamawiający wymaga, aby transponder pasywny był fabrycznie nowy.

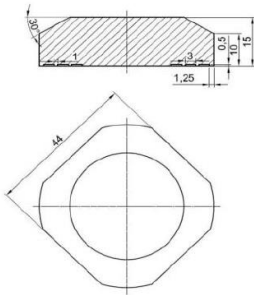
Pod pojęciem „fabrycznie nowy” rozumie się produkt wykonany z pełnowartościowych elementów, bez śladów użytkowania i uszkodzenia, wolny od wad technicznych i prawnych, dopuszczony do obrotu.
 - e) Zamawiający nie dopuszcza dostawy podzespołów poddanych procesowi odnowienia (ang. refurbished).
 - f) Transponder pasywny powinien być zamocowany w miejscu ustalonym z Zamawiającym.
 - g) Zabudowa transpondera pasywnego nie może powodować powstania nowego urządzenia.

Transpondery pasywne pracujące w paśmie częstotliwości 13,56 MHz w obudowach przeznaczonych do montażu na środkach trwałych w warunkach dołowych w wersjach mocowanych za pomocą techniki:

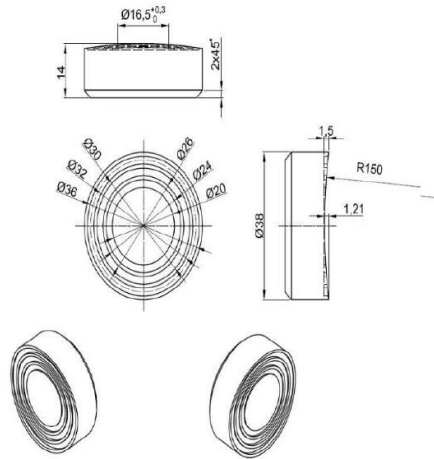
- TRID-02/A - klejony
- TRID-02/B - klejony
- TRID-02/C - klejony
- TRID-02/D - klejony
- TRID-02/F - klejony
- TRID-02/H - spawany

Dopuszcza się zastosowanie innych typów transponderów pasywnych niż wyżej wymienione, po uzgodnieniu z menadżerem produktu odpowiedzialnym za zakup danego środka trwałego.

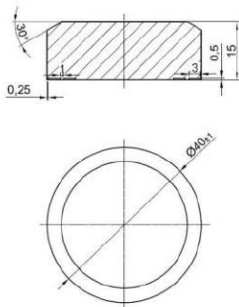
**Wzór A
(TRID-02/A)**



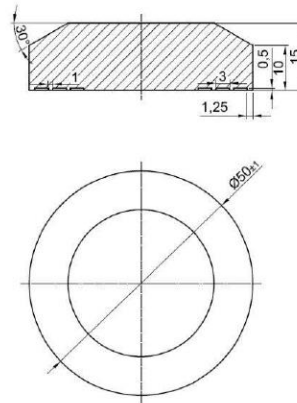
**Wzór B
(TRID-02/B)**



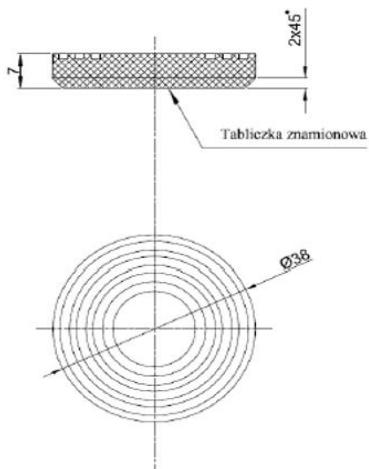
**Wzór C
(TRID-02/C)**



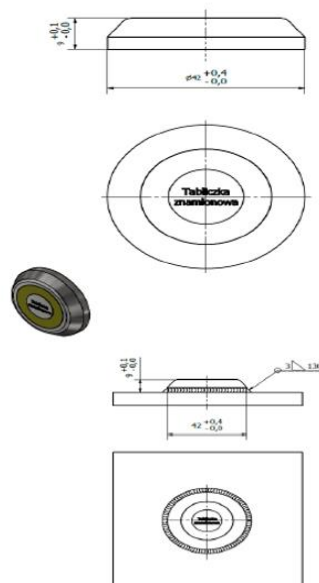
**Wzór D
(TRID-02/D)**



**Wzór F
(TRID-02/F)**



**Wzór H
(TRID-02/H łub równoważny) – spawany**



Nr post. 412500093

Remont 10 szt. bębnow napędowych Ø630x1200 do przenośników typu GWAREK 1000 KWK Sośnica

Załącznik nr 2 do SWZ - FORMULARZ OFERTOWY

Elektroniczny Formularz Ofertowy jest dostępny na platformie Elektronicznego Formularza Ofertowego.

Link do Elektronicznego Formularza Ofertowego znajduje się w Profilu Nabywcy.

Załącznik nr 3 do SWZ – Zobowiązanie Wykonawcy do zachowania poufności

Zobowiązanie Wykonawcy do zachowania poufności

W związku z zainteresowaniem wzięcia udziału w postępowaniu o udzielenie zamówienia w trybie przetargu nieograniczonego pn.:
działając jako uprawniony do reprezentacji
oświadczam, że zobowiązuje się do zachowania w ścisłej tajemnicy wszelkich informacji zawodowych, technologicznych, handlowych i organizacyjnych zleceniodawcy, nieujawnionych do wiadomości publicznej (tajemnica przedsiębiorstwa). Ponadto zobowiązuje się wobec zleceniodawcy do wykorzystywania w/w informacji wyłącznie w zakresie niezbędnym do realizacji zadań wynikających z udziału w postępowaniu i niewykorzystywania tych informacji w żadnym innym celu, w szczególności poprzez ich udostępnianie osobom i podmiotom trzecim.

Jakiegokolwiek przekazywanie, ujawnienie, wykorzystywanie tajemnicy przedsiębiorstwa, jest dopuszczalne tylko za uprzednim, pisemnym zezwoleniem Zleceniodawcy.

Zobowiązuję się, że pracowników i inne osoby mające dostęp do Informacji w związku z uczestnictwem w postępowaniu zobowiązę do zachowania ich w poufności. Za ujawnienie tajemnicy przez takie osoby odpowiadam tak jak za działania własne.

Jestem świadomy odpowiedzialności z tytułu naruszenia powyższego zobowiązania.

Niniejsze zobowiązanie do zachowania poufności obowiązuje przez czas trwania postępowania o udzielenie zamówienia w trybie przetargu nieograniczonego, a po jego zakończeniu przez okres zachowania przez informacje stanowiące tajemnice przedsiębiorstwa wartości gospodarczej, nie krócej niż 3 lata. Po upływie oznaczonych terminów Zamawiający może przedłużyć termin obowiązywania zobowiązania do zachowania poufności o kolejne 3 lata.

**Załączniki nr 4 do SWZ
składane przez Wykonawcę, którego oferta jest
najwyżej oceniona, na wezwanie Zamawiającego:**

Załącznik nr 4.1 do SWZ – Oświadczenie o niepodleganiu wykluczeniu oraz spełnieniu warunków udziału w postępowaniu

Nazwa Wykonawcy:

Oświadczam, że:

- 1) nie podlegam wykluczeniu z postępowania o udzielenie zamówienia na podstawie części V ust. 2 SWZ;
- 2) spełniam warunki udziału w postępowaniu określone przez Zamawiającego w SWZ;
- 3) spełniam wymagania odnoszące się do przedmiotu zamówienia określone przez Zamawiającego w SWZ;
- 4) odpowiadam solidarnie za wykonanie przedmiotu zamówienia.

W przypadku ofert Wykonawców wspólnie ubiegających się o udzielenie zamówienia niniejsze oświadczenie składane jest przez każdego z Wykonawców.

**Załącznik nr 4.2 do SWZ – OŚWIADCZENIE O PRZYNALEŻNOŚCI
LUB BRAKU PRZYNALEŻNOŚCI DO TEJ SAMEJ GRUPY KAPITAŁOWEJ**

Nazwa Wykonawcy:

Składając ofertę w postępowaniu o udzielenie zamówienia nr, którego przedmiotem jest oświadczamy, że:

Nie należymy do grupy kapitałowej w rozumieniu ustawy z dnia 16.02.2007r. o ochronie konkurencji i konsumentów (Dz.U. 2007 nr 50 poz. 331 z późn. zm.) z żadnym z Wykonawców, którzy złożyli ofertę w postępowaniu

lub

Należymy do grupy kapitałowej, w rozumieniu ustawy z dnia 16.02.2007r. o ochronie konkurencji i konsumentów (Dz.U. 2007 nr 50 poz. 331 z późn. zm.) z Wykonawcą/ Wykonawcami wskazanymi w poniższej tabeli. W załączeniu przedstawiamy dokumenty lub/i informacje potwierdzające przygotowanie oferty, oferty częściowej niezależnie od innego Wykonawcy należącego do tej samej grupy kapitałowej*)

Lp.	Nazwa podmiotu, adres

*) –zaznaczyć odpowiednio

W przypadku ofert Wykonawców wspólnie ubiegających się o udzielenie zamówienia niniejsze oświadczenie składane jest przez każdego z Wykonawców.

Załącznik nr 4.3 do SWZ – WYKAZ WYKONANYCH/ WYKONYWANYCH USŁUG

w okresie ostatnich trzech lat zakresie niezbędnym do wykazania spełnienia warunku udziału w postępowaniu

Nazwa Wykonawcy:

Lp.	Przedmiot zamówienia	Wartość zamówienia brutto zł (w okresie ostatnich trzech lat przed terminem składania ofert)	Data wykonania (należy podać: dd/mm/rrrr lub okres od dd/mm/rrrr do dd/mm/rrrr)	Pełna nazwa Odbiorcy	Podmiot wykonujący zamówienie* (w przypadku korzystania przez Wykonawcę z jego potencjału)
1	2	3	4	5	6
1.1					
1.2					

Uwaga!

- Przez wykonanie zamówienia należy rozumieć jego odbiór.
- W przypadku usług okresowych lub ciągłych należy w kolumnie Data wykonania wpisać „do nadal”, podając wartość zrealizowanego dotychczas zamówienia
- Do wykazu należy dołączyć dokumenty potwierdzające, że podane w wykazie usługi zostały wykonane należycie lub są wykonywane należycie.
- W przypadku, gdy wykazano doświadczenie innego podmiotu, Wykonawca składający ofertę zobowiązany jest udowodnić Zamawiającemu, iż będzie dysponował zasobami niezbędnymi do realizacji zamówienia, w szczególności dołączając w tym celu do oferty zobowiązanie tych podmiotów do oddania mu do dyspozycji niezbędnych zasobów na okres korzystania z nich przy wykonaniu zamówienia.
- Wykaz zobowiązany będzie złożyć Wykonawca, którego oferta zostanie najwyżej oceniona lub Wykonawcy, których Zamawiający wezwie do złożenia oświadczeń i dokumentów zgodnie z § 39 Regulaminu.

Załącznik nr 4.4 do SWZ – WYKAZ OSÓB KIEROWANYCH DO WYKONANIA ZAMÓWIENIA- NIE DOTYCZY

Załącznik nr 4.5 do SWZ – WYKAZ URZĄDZEŃ LUB WYPOSAŻENIA ZAKŁADU- NIE DOTYCZY

Załącznik nr 4.6 do SWZ – OŚWIADCZENIE O KATEGORII PRZEDSIĘBIORSTWA

Nazwa Wykonawcy:

Oświadczam, że kwalifikujemy się do kategorii (odpowiednio zaznaczyć):

- mikroprzedsiębiorstwo
- małe przedsiębiorstwo
- średnie przedsiębiorstwo
- duże przedsiębiorstwo
- inny rodzaj

W przypadku ofert Wykonawców wspólnie ubiegających się o udzielenie zamówienia niniejsze oświadczenie składane jest przez każdego z Wykonawców.

Załącznik nr 4.7 do SWZ – ZOBOWIĄZANIE INNEGO PODMIOTU DO ODDANIA DO DYSPOZYCJI WYKONAWCY ZASOBÓW NIEZBĘDNYCH DO WYKONANIA ZAMÓWIENIA

Nazwa Wykonawcy:

Po zapoznaniu się z treścią ogłoszenia o zamówieniu oraz Specyfikacją Warunków Zamówienia obowiązującą w postępowaniu o udzielenie zamówienia prowadzonym w trybie przetargu nieograniczonego pn. „,” [nazwa postępowania], my:

..... (imię i nazwisko osoby podpisującej)

..... (imię i nazwisko osoby podpisującej)

oświadczając, iż jesteśmy osobami odpowiednio umocowanymi do niniejszej czynności działając w imieniu (wpisać nazwę podmiotu udostępniającego) z siedzibą w (wpisać adres podmiotu udostępniającego) zobowiązujemy się do:

udostępnienia (wpisać komu) z siedzibą w, zwanemu dalej Wykonawcą, posiadanych przez nas zasobów niezbędnych do realizacji zamówienia.

1) Zakres zasobów, jakie udostępniamy Wykonawcy:,

a)
(należy wyspecyfikować udostępniane zasoby)

b)
(należy wyspecyfikować udostępniane zasoby)

c)
(należy wyspecyfikować udostępniane zasoby)

2) Sposób wykorzystania zasobów przy wykonywaniu zamówienia:

.....
.....

3) Zakres i okres naszego udziału przy wykonywaniu zamówienia:

.....
.....

4) Zrealizujemy następujące usługi wchodzące z zakres przedmiotu zamówienia:

.....
.....

W związku z powyższym oddajemy Wykonawcy do dyspozycji ww. zasoby w celu korzystania z nich przez Wykonawcę w przypadku wyboru jego oferty w przedmiotowym postępowaniu i udzielenia mu zamówienia przy wykonaniu przedmiotu zamówienia.

Załącznik nr 4.8 do SWZ – INFORMACJA O PODWYKONAWCACH

Nazwa Wykonawcy:

Nazwa i adres Podwykonawcy	Część zamówienia, którą Wykonawca zamierza powierzyć Podwykonawcy
<i>1</i>	<i>2</i>

Uwaga:

*Wypełnia Wykonawca, który zamierza powierzyć część lub części zamówienia Podwykonawcom.
Jeżeli Podwykonawca nie jest znany, wówczas Wykonawca wypełnia tylko kolumnę nr 2.*

**Załącznik nr 4.9 do SWZ – INFORMACJA O POWSTANIU
U ZAMAWIAJĄCEGO OBOWIĄZKU PODATKOWEGO**

(DOTYCZY WYKONAWCÓW MAJĄCYCH SIEDZIBĘ POZA GRANICAMI POLSKI)

Nazwa Wykonawcy:

Oświadczam, że wybór oferty będzie prowadzić do powstania u Zamawiającego obowiązku podatkowego zgodnie z ustawą z 11.03.2004r. o podatku od towarów i usług:

Nazwa (rodzaj) towaru lub usługi, których dostawa lub świadczenie będą prowadziły do powstania obowiązku podatkowego (zgodnie z Formularzem Ofertowym) *	Wartość towaru lub usługi objętego obowiązkiem podatkowym zamawiającego, bez kwoty podatku	Stawka podatku od towarów i usług, która zgodnie z wiedzą wykonawcy, będzie miała zastosowanie [%]

**Wpisać odpowiednio (w przypadku większej ilości zadań/pozycji można numery zadań/pozycji wpisać w jednej pozycji tabeli np. „1, 3, od 5 do 19” lub „wszystkie oferowane zadania/pozycje”)*

Stawka podatku od towarów i usług obowiązująca u Zamawiającego zgodnie z ustawą z 11.03.2004 r. o podatku od towarów i usług wynosi 23 %.

Załącznik nr 4.10 do SWZ – Oświadczenie o braku podstaw wykluczenia w związku z rozwiązaniami w zakresie przeciwdziałania wspieraniu agresji na Ukrainę

Nazwa Wykonawcy:

Oświadczam, że nie jestem Wykonawcą:

- a) który jest wymieniony w wykazach określonych w rozporządzeniu Rady (WE) nr 765/2006 z dnia 18 maja 2006 r. dotyczącym środków ograniczających w związku z sytuacją na Białorusi i udziałem Białorusi w agresji Rosji wobec Ukrainy (Dz. Urz. UE L 134 z 20.05.2006, str. 1 z późn. zm.) zwanym dalej „rozporządzeniem 765/2006”, lub rozporządzeniu Rady (UE) nr 269/2014 z dnia 17 marca 2014 r. w sprawie środków ograniczających w odniesieniu do działań podważających integralność terytorialną, suwerenność i niezależność Ukrainy lub im zagrażających (Dz. Urz. UE L 78 z 17.03.2014, str. 6, z późn. zm.) zwanym dalej „rozporządzeniem 269/2014” albo wpisanym na listę na podstawie decyzji w sprawie wpisu na listę wraz z rozstrzygnięciem o zastosowaniu środka, o którym mowa w art. 1 pkt 3 w zw. art. 3 ustawy z dnia 13 kwietnia 2022r. o szczególnych rozwiązaniach w zakresie przeciwdziałania wspieraniu agresji na Ukrainę oraz służących ochronie bezpieczeństwa narodowego (Dz.U. 2022, poz. 835) albo wobec którego są podejmowane inne prawem przewidziane środki o charakterze sankcyjnym;
- b) którego beneficjentem rzeczywistym w rozumieniu ustawy z dnia 1 marca 2018 r. o przeciwdziałaniu praniu pieniędzy oraz finansowaniu terroryzmu (Dz. U. z 2022 r. poz. 593 i 655) jest osoba wymieniona w wykazach określonych w rozporządzeniu 765/2006 i rozporządzeniu 269/2014 albo wpisana na listę lub będąca takim beneficjentem rzeczywistym od dnia 24 lutego 2022 r., o ile została wpisana na listę na podstawie decyzji w sprawie wpisu na listę wraz z rozstrzygnięciem o zastosowaniu środka, o którym mowa w art. 1 pkt 3 w zw. art. 3 ustawy albo wobec której są podejmowane inne prawem przewidziane środki o charakterze sankcyjnym;
- c) którego jednostką dominującą w rozumieniu art. 3 ust. 1 pkt 37 ustawy z dnia 29 września 1994 r. o rachunkowości (Dz. U. z 2021 r. poz. 217, 2105 i 2106) jest podmiot wymieniony w wykazach określonych w rozporządzeniu 765/2006 i rozporządzeniu 269/2014 albo wpisany na listę lub będący taką jednostką dominującą od dnia 24 lutego 2022 r., o ile został wpisany na listę na podstawie decyzji w sprawie wpisu na listę wraz z rozstrzygnięciem o zastosowaniu środka, o którym mowa w art. 1 pkt 3 w zw. art. 3 ustawy albo wobec którego są podejmowane inne prawem przewidziane środki o charakterze sankcyjnym.
- d) który realizować będzie zamówienie na rzecz lub z udziałem:
 - obywateli rosyjskich lub osób fizycznych lub prawnych, podmiotów lub organów z siedzibą w Rosji;
 - osób prawnych, podmiotów lub organów, do których prawa własności bezpośrednio lub pośrednio w ponad 50 % należą do podmiotu, o którym mowa w tirecie 1); lub
 - osób fizycznych lub prawnych, podmiotów lub organów działających w imieniu lub pod kierunkiem podmiotu, o którym mowa w tir. 1) lub 2),
 - w tym podwykonawców, dostawców lub podmiotów, na których zdolności polega się w rozumieniu dyrektywy w sprawie zamówień publicznych, w przypadku gdy przypada na nich ponad 10 % wartości zamówienia.
- e) wobec którego są podejmowane inne prawem przewidziane środki o charakterze sankcyjnym.

W przypadku ofert Wykonawców wspólnie ubiegających się o udzielenie zamówienia niniejsze oświadczenie składane jest przez każdego z Wykonawców.

Załącznik nr 4.11 do SWZ- Oświadczenie producenta

Miejscowość: _____, dnia _____

Nazwa podmiotu składającego oświadczenie: _____

Adres siedziby: _____

OŚWIADCZENIE PRODUCENTA (jeżeli dotyczy) MASZINY/URZĄDZENIA

Dotyczy: _____

(podać nazwę postępowania i nr zadania.)

_____ nr sprawy: _____

Oświadczamy, że jesteśmy producentem tj. podmiotem uprawnionym w rozumieniu ustawy *Prawo Geologiczne i Górnicze wraz z rozporządzeniami z niej wynikającymi* do wykonywania remontów maszyn/ urządzeń/ podzespołów, których przedmiot zamówienia dotyczy, w tym w szczególności do dokonywania oceny zgodności z dokumentacją techniczną dla typu urządzenia objętego postępowaniem.

Załącznik nr 5 do SWZ – Istotne postanowienia umowy

Nr LRU:

Istotne postanowienia umowy

1. Niniejsza umowa (dalej jako: **Umowa**) została zawarta przez Strony na skutek złożenia oświadczenia woli w formie elektronicznej w taki sposób, że każda ze Stron opatrzyła treść Umowy kwalifikowanym podpisem elektronicznym. Każda Strona otrzymuje egzemplarz Umowy zawartej w wyżej opisany sposób i w formie.
2. Strony przyjmują jako datę jej zawarcia - datę złożenia ostatniego podpisu.

Strony Umowy:

POLSKA GRUPA GÓRNICZA S.A. z siedzibą w Katowicach przy ul. Powstańców 30, kod pocztowy 40-039, **Oddział**, adres:, ul., zarejestrowana przez Sąd Rejonowy Katowice-Wschód w Katowicach Wydział Gospodarczy pod numerem KRS 0000709363, wysokość kapitału zakładowego całkowicie wpłaconego: 3 916 718 700,00 zł, NIP 634-283-47-28, REGON: 360615984, nr rejestrowy BDO 000014704, zwana w treści Umowy Zamawiającym, reprezentowana przez osoby umocowane:

ZAMAWIAJĄCY			
Sekretarz Komisji Przetargowej lub inna osoba wyznaczona		Osoby odpowiedzialne za nadzór i realizację umowy ze strony Zamawiającego	Osoba odpowiedzialna w zakresie RODO
		Dział Prawny	

i

(w przypadku działalności gospodarczej prowadzonej osobiście)

Pan/Pani prowadzący/a działalność pod nazwą z siedzibą w ul., zarejestrowaną w Centralnej Ewidencji i Informacji o Działalności Gospodarczej, NIP: REGON:, zwany/a w treści Umowy **Wykonawcą**, reprezentowany/a przez osobę/y umocowane

(w przypadku spółki kapitałowej)

..... z siedzibą przy ul., kod pocztowy, zarejestrowana przez Sąd Rejonowy w pod numerem KRS, wysokość kapitału zakładowego: zł, REGON:, NIP, zwana w treści Umowy **Wykonawcą**, reprezentowana przez osoby umocowane.

(w przypadku spółki cywilnej)

Nr post. 412500093

Remont 10 szt. bębnow napędowych Ø630x1200 do przenośników typu GWAREK 1000 KWK Sośnica

Pan/Pani zarejestrowany/a w Centralnej Ewidencji i Informacji o Działalności Gospodarczej, NIP:

Pan/Pani zarejestrowany/a w Centralnej Ewidencji i Informacji o Działalności Gospodarczej, NIP:

wspólnie prowadzący działalność gospodarczą w formie spółki cywilnej pod nazwą z siedzibą w ul....., NIP: zwanej w treści Umowy **Wykonawcą**, reprezentowanej przez osoby umocowane.

(w przypadku Konsorcjum)

Konsorcjum firm:

1) **Lider** - z siedzibą przy ul., kod pocztowy, zarejestrowana przez Sąd Rejonowy w pod numerem KRS, wysokość kapitału zakładowego: zł, REGON:, NIP (*sprawdzić, czy pełnomocnik jest liderem konsorcjum*)

2) **Uczestnik** - z siedzibą przy ul., kod pocztowy, zarejestrowana przez Sąd Rejonowy w pod numerem KRS, wysokość kapitału zakładowego: zł, REGON:, NIP zwani w treści Umowy **Wykonawcą**, w imieniu którego działa Pełnomocnik reprezentowany przez osoby umocowane:

Oświadczam, że niniejsza Umowa jest dla mnie zrozumiała, jednoznaczna oraz żadne z postanowień nie budzi moich wątpliwości. W związku z powyższym oświadczam, że rozumiem i w pełni akceptuję jej treść.
WYKONAWCA

Spis treści:

§ 1. Podstawa zawarcia Umowy	40
§ 2. Przedmiot Umowy	40
§ 3. Cena i sposób rozliczeń.....	40
§ 4. Fakturowanie i płatności	40
§ 5. Termin realizacji	43
§ 6. Gwarancja i postępowanie reklamacyjne	43
§ 7. Szczególne obowiązki Wykonawcy	44
§ 8. Zabezpieczenie należytego wykonania Umowy - nie dotyczy	44
§ 9. Wymagania dotyczące zatrudnienia	45
§ 10. Podwykonawstwo	45
§ 11. Nadzór i koordynacja	46
§ 12. Badania kontrolne (Audyt).....	47
§ 13. Kary umowne i odpowiedzialność	48
§ 14. Rozwiązanie, odstąpienie lub wypowiedzenie Umowy	49
§ 15. Zmiany Umowy	51
§ 16. Waloryzacja – nie dotyczy	52
§ 17. Ochrona danych osobowych	52
§ 18. Ochrona tajemnic przedsiębiorcy, zachowanie poufności	52
§ 19. Zasady etyki	53
§ 20. Nadzór wynikający z zarządzania środowiskowego	54
§ 21. Siła wyższa.....	54
§ 22. Postanowienia końcowe	55
Załączniki do Umowy	55

§ 1. Podstawa zawarcia Umowy

1. Umowa została zawarta w wyniku przeprowadzenia postępowania o udzielenie zamówienia nieobjętego ustawą Prawo zamówień publicznych pn. (nr sprawy
2. Wynik postępowania został zatwierdzony Uchwałą Zarządu PGG S.A. Nr

§ 2. Przedmiot Umowy

1. Przedmiotem Umowy jest (przedmiot Umowy w dalszej części Umowy nazywany jest także **przedmiotem zamówienia** lub **zamówieniem**).
2. Szczegółowy Opis Przedmiotu Zamówienia (dalej jako **SOPZ**) stanowi **Załącznik nr 1 do Umowy**.
3. Wykonawca zobowiązuje się do wykonania przedmiotu Umowy zgodnie z wymaganiami określonymi w SOPZ, niniejszej Umowie, wymaganiami prawa powszechnie obowiązującego oraz regulacjami wewnętrznymi Zamawiającego wskazanymi w Umowie lub SOPZ.
4. Wykonawca oświadcza, że przedmiot Umowy jest wolny od wad prawnych i fizycznych i nie narusza praw majątkowych i niemajątkowych, znaków handlowych, patentów, praw autorskich osób trzecich oraz jest zgodny ze złożoną ofertą
5. W przypadku wystąpienia przez osobę trzecią z jakimkolwiek roszczeniem przeciwko Zamawiającemu wynikającym z naruszenia praw autorskich, praw własności przemysłowej lub know-how przez przedmiot Umowy, Wykonawca poniesie (zwróci Zamawiającemu) wszystkie koszty i wydatki z tym związane, wliczając w to koszty zapłacone przez Zamawiającego na rzecz osób trzecich, których prawa zostały naruszone.
6. Realizacja Umowy *nie wymaga* świadczenia usług przez Zamawiającego na rzecz Wykonawcy na podstawie odrębnej umowy (dalej jako **Umowa Przychodowa**).

§ 3. Cena i sposób rozliczeń

1. Wartość Umowy wynosi : zł netto.
2. Wartość Umowy, o której mowa w ust. 1, została ustalona w oparciu o cenę netto podaną w Ofercie Wykonawcy albo w oparciu o ceny jednostkowe netto podane w Ofercie Wykonawcy oraz szacunkową liczbę jednostek podaną w Specyfikacji Warunków Zamówienia.
3. Cena jednostkowa netto wynosi:
 - 1) zł netto,
4. Do ceny netto albo cen jednostkowych netto zostanie doliczony podatek od towarów i usług w wysokości obowiązującej w okresie realizacji zamówienia.
5. Cena netto oraz ceny jednostkowe netto są stałe, a wartość Umowy nie będzie indeksowana, chyba, że postanowienia niniejszej Umowy wprost stanowią inaczej.
6. Cena netto oraz ceny jednostkowe netto zawierają wszelkie koszty Wykonawcy związane z realizacją Umowy, w tym w szczególności podatki, opłaty, cło, itd i nie będą podlegały zmianom, chyba że postanowienia Umowy wprost stanowią inaczej.
7. W przypadku, gdy Wykonawcą jest podmiot zagraniczny, zgodnie z ustawą o podatku od towarów i usług, Zamawiający jest zobowiązany rozliczyć podatek VAT.
8. W przypadku, gdy z realizacją Umowy wiążą się obowiązki celne (w tym związane z formalnościami celnymi i zapłatą cła), obowiązki te spoczywają na Wykonawcy.
9. Wykonawcy przysługuje wynagrodzenie za faktycznie wykonane *usługi*, które rozliczane będą w następujący sposób:
 - a) na podstawie faktycznej ilości jednostek i ceny jednostkowej netto, wskazanej w ust. 3 powyżej na podstawie Protokołu zdawczo-odbiorczego
10. Wszelkie rozliczenia będą dokonywane w złotych polskich.

§ 4. Fakturowanie i płatności

1. Rozliczenie przedmiotu Umowy nastąpi na podstawie wystawionej faktury za remont poszczególnych bębnow zgodnie z obowiązującymi przepisami prawa. Do faktury Wykonawca zobowiązany jest dołączyć Protokół odbioru urządzenia (**Załącznik 1.2** do Umowy) podpisany zgodnie z ust. 3.

Nr post. 412500093

Remont 10 szt. bębnow napędowych Ø630x1200 do przenośników typu GWAREK 1000 KWK Sośnica

2. Gdy Wykonawcą umowy jest konsorcjum, w Protokole odbioru urządzenia wskazuje się członka konsorcjum który wystawi fakturę za objęty Protokołem przedmiot Umowy. W przypadku gdy faktury za objęty Protokołem odbioru urządzenia przedmiot Umowy wystawi dwóch lub więcej członków konsorcjum w Protokole wskazuje się wartość netto każdej z faktur. Zapłata faktur zgodnie ze wskazaniem zawartym w Protokole odbioru urządzenia jest równoznaczna ze spełnieniem świadczenia za objęty Protokołem przedmiot Umowy wobec wszystkich wykonawców Umowy.
3. Protokół odbioru urządzenia podpisują upoważnieni przedstawiciele Stron wskazani w Umowie.
4. Faktury należy wystawiać zgodnie z obowiązującymi przepisami.
5. Wykonawca zobowiązany jest wystawić jedną fakturę obejmującą całe wynagrodzenie Wykonawcy należne w związku z realizacją zakresu przedmiotu umowy objętego danym Protokołem odbioru urządzenia. W przypadku uchybienia obowiązkowi określone w zdaniu poprzednim, należność objęte fakturami wystawionymi w sposób niezgodny ze zdaniem poprzednim, nie stają się wymagalne, a uchybienie w ich zapłacie nie prowadzi do popadnięcia przez Zamawiającego w opóźnienie, nawet jeżeli Zamawiający nie zakwestionuje tychże faktur lub też zapłaci należności objęte tymi fakturami – w takim przypadku Strony przyjmują, iż Zamawiający dokonał zapłaty przed terminem płatności, a Wykonawcy nie przysługują odsetki, ani rekompensaty, o których mowa w art. 10 ust. 1 ustawy z dnia 8 marca 2013 r. o przeciwdziałaniu nadmiernym opóźnieniom w transakcjach handlowych.
6. Fakturę należy wystawić na adres:

Polska Grupa Górnicza S.A, 40-039 Katowice, ul. Powstańców 30

Oddział KWK Sośnica

oraz przekazać na adres:

Polska Grupa Górnicza S.A., 44-122 Gliwice, ul. Jasna 8

7. W przypadku gdy zostało podpisane Porozumienie o przesyłaniu faktur drogą elektroniczną, fakturę oraz Protokół odbioru urządzenia należy wysłać na adres wskazany w porozumieniu.
8. Faktury muszą zostać sporządzone w języku polskim i zawierać numer, pod którym Umowa została wpisana do elektronicznego rejestru umów Zamawiającego.
9. Faktury będą wystawiane w walucie polskiej. Wszelkie płatności dokonywane będą w walucie polskiej.
10. Przy zapłacie zobowiązania wynikającego z Umowy, Zamawiający zastrzega sobie prawo wskazania tytułu płatności (numeru faktury).
11. Zamawiający oświadcza, że nie spełnia warunków do zakwalifikowania go do kategorii mikroprzedsiębiorstw oraz małych i średnich przedsiębiorstw określonych w Załączniku 1 do Rozporządzenia Komisji (UE) nr 651/2014 z dnia 17 czerwca 2014 roku uznającego niektóre rodzaje pomocy za zgodne z rynkiem wewnętrznym w zastosowaniu art. 107 i 108 Traktatu (Dz.Urz. UE L187 z 26.06.2014r.), tym samym posiada status dużego przedsiębiorcy w rozumieniu art. 4 pkt 6) ustawy z dnia 8 marca 2013 roku o przeciwdziałaniu nadmiernym opóźnieniom w transakcjach handlowych (Dz.U. z 2021r. poz. 424, z późn. zm.).
12. Wykonawca składa oświadczenie o posiadaniu statusu mikroprzedsiębiorcy, małego przedsiębiorcy, średniego przedsiębiorcy, dużego przedsiębiorcy, które stanowiło będzie **Załącznik nr 4 do Umowy**.
13. Termin płatności faktur dokumentujących zobowiązania wynikające z Umowy wynosi **30 dni** od daty wpływu faktury do Zamawiającego.
14. Jako termin zapłaty przyjmuje się datę obciążenia rachunku bankowego Zamawiającego.
15. Numer rachunku bankowego Wykonawcy będzie wskazywany każdorazowo tylko i wyłącznie na fakturach. Rachunek bankowy wskazany na fakturach powinien być zgodny z numerem rachunku bankowego zawartego w wykazie podmiotów prowadzonych przez szefa KAS).
16. Zapłata faktury korygującej nastąpi w terminie 30 dni od daty jej dostarczenia do Zamawiającego, jednak nie wcześniej niż w terminie płatności faktury pierwotnej.
17. Wszelkie, wynikające z Umowy należności (należność główna, należności uboczne, w tym odszkodowania, kary umowne i inne) Wykonawcy nie mogą być przedmiotem obrotu, zabezpieczenia, przewłaszczenia, prawa rzeczowego, ani obciążenia, w tym cesji, sprzedaży, zastawu rejestrowego, jak również upoważnienia, w tym upoważnienia inkasowego, bez pisemnej

Nr post. 412500093

Remont 10 szt. bębnow napędowych Ø630x1200 do przenośników typu GWAREK 1000 KWK Sośnica

- zgody Zamawiającego. Powyższe nie wyklucza możliwości udzielenia rady prawnemu/ /adwokatowi prowadzącemu obsługę prawną Wykonawcy pełnomocnictwa do dochodzenia, w jego imieniu, należności wynikających z Umowy.
18. Jeżeli do przedmiotu zamówienia będą miały zastosowanie przepisy o podatku od towarów i usług ustanawiające mechanizm podzielonej płatności Strony obowiązują się uwzględnić ten mechanizm w rozliczaniu Umowy.
 19. Zgodnie z przepisami polskiego prawa podatkowego: ustawa z dnia 26 lipca 1991 r. o podatku dochodowym od osób fizycznych (dalej: updof) oraz ustawa z dnia 15 lutego 1992 r. o podatku dochodowym od osób prawnych (dalej: updop), w stosunku do dochodów uzyskiwanych przez firmę zagraniczną na terytorium Polski, w momencie wypłaty należności wynikających z Umowy, na podstawie art. 26 ust. 1 updop oraz 41 ust. 4 updof, na Zamawiającym ciąży obowiązek poboru zryczałtowanego podatku dochodowego od tych wypłat, zwanego podatkiem u źródła. Wypłata należności wynikających z Umowy, zostanie każdorazowo pomniejszona o wartość pobranego podatku u źródła.
 20. Na podstawie art.29 ust.2 updof oraz art.22a u pdop, przy określaniu stawki podatku zastosowanie mają postanowienia umowy o unikaniu podwójnego opodatkowania zawartej pomiędzy Rzeczpospolitą Polską a siedzibą kraju rzeczywistego właściciela należności. (art. 4a pkt 29 updop oraz 5a pkt. 33d updof). Zastosowanie stawki podatku wynikającej z właściwej umowy w sprawie unikania podwójnego opodatkowania albo niepobranie podatku zgodnie z taką umową będzie możliwe pod warunkiem przedstawienia właściwych dokumentów.
 21. Dla prawidłowego określenia obowiązku podatkowego, w przypadku gdy Zamawiający udzieli zamówienia firmie zagranicznej Zamawiający wymaga złożenia:
 - a) zaświadczenia o miejscu zamieszkania lub siedziby (certyfikat rezydencji) w postaci oryginału lub kopii niebudzącej uzasadnionych wątpliwości co do zgodności ze stanem faktycznym;
 - b) Oświadczenia czy Wykonawca posiada na terenie Rzeczypospolitej Polskiej zakład w rozumieniu przepisów Umowy o unikaniu podwójnego opodatkowania zawartej pomiędzy krajem Wykonawcy a Rzeczpospolitą Polską, a jeżeli tak to czy należności powstałe w wyniku zawieranej Umowy związane będą z działalnością tego zakładu.
 - c) Oświadczenia dla celów podatku u źródła - potwierdzającego rzeczywistego właściciela należności wynikającej z zawartej Umowy a wypłacanej przez PGG SA według wzoru stanowiącego **Załącznik nr 5 do Umowy**.Jeżeli w okresie 12 miesięcy od dnia wydania certyfikatu, o którym mowa w pkt a), Wykonawca zmieni miejsce siedziby dla celów podatkowych zobowiązany jest do niezwłocznego udokumentowania miejsca siedziby dla celów podatkowych nowym certyfikatem rezydencji. W przypadku gdy został określony termin ważności certyfikatu, nowy certyfikat należy dostarczyć niezwłocznie po upływie tego terminu. Dla Umów o okresie trwania powyżej roku, w przypadku gdy certyfikat rezydencji nie zawiera okresu jego ważności, Wykonawca zobowiązany jest do dostarczenia nowego certyfikatu po upływie 12 miesięcy od dnia wydania poprzedniego certyfikatu.
 22. Jeżeli Wykonawcą jest podmiot powiązany w rozumieniu art. 11a ust 1 pkt.4 updop lub art. 23m ust.1 pkt.5 updof oraz gdy łączna kwota należności wypłacanych w roku podatkowym przekracza kwotę o której mowa w art. 26 ust 2e updop oraz art. 41 ust 12 updof, Zamawiający w dniu dokonania wypłaty jest zobowiązany pobrać zryczałtowany podatek od nadwyżki ponad tą kwotę wg stawki określonej w art.21 ust.1 pkt 1 updop oraz art. 29 ust.1 pkt.1 updof.
[; ust.18, 19, 20, 21 tylko gdy mamy do czynienia z podmiotem zagranicznym a przedmiot zamówień dotyczy zamówień opisanych w Załączniku nr 5 do umowy - podatek u źródła.]
 23. W przypadku zawarcia Umowy Przychodowej Wykonawca wyraża zgodę na potrącenie wierzytelności Zamawiającego z tytułu Umowy Przychodowej z wynagrodzenia należnego Wykonawcy. W przypadku gdy Umowa została zawarta z Konsorcjum każdy z członków Konsorcjum wyraża zgodę na potrącenie wierzytelności z tytułu Umowy Przychodowej z wynagrodzenia mu należnego. Każdy z członków Konsorcjum pozostaje dłużnikiem solidarnym, tzn. odpowiada za cały dług niezależnie od tego, który z członków Konsorcjum jest zleceniobiorcą usług świadczonych na podstawie Umowy Przychodowej.

§ 5. Termin realizacji

1. Termin realizacji Umowy wynosi: **od daty zawarcia umowy do 31.12.2025r.**
2. Termin realizacji pojedynczego bębna: **35 dni do daty przekazania zamówienia.**

§ 6. Gwarancja i postępowanie reklamacyjne

1. Wykonawca udziela **12 miesięcy** gwarancji na przedmiot Umowy, liczonej od dnia podpisania Protokołu odbioru urządzenia przez upoważnionych przedstawicieli Stron wskazanych w Umowie.
2. W przypadku gdy producent dla zastosowanego wyrobu udziela dłuższego okresu gwarancji – obowiązuje gwarancja producenta.
3. Wykonawca gwarantuje, że przedmiot Umowy:
 - 1) jest zgodny z wszelkimi ustalonymi specyfikacjami, wymaganiami i należyście spełni wymagania określone przez Zamawiającego,
 - 2) jest przydatny do konkretnych celów zgodnie z jego przeznaczeniem,
 - 3) jest zgodny z obowiązującymi w Rzeczypospolitej Polskiej przepisami prawnymi, normami i wymaganiami organów państwowych.
4. Przyjęcie lub odbiór przedmiotu Umowy w żadnym przypadku nie zwalnia Wykonawcy od odpowiedzialności za wady lub inne uchybienia w spełnieniu wymagań określonych przez Zamawiającego.
5. Jeżeli Umowa i dokument gwarancyjny nie stanowią inaczej, odpowiedzialność z tytułu gwarancji jakości obejmuje zarówno wady powstałe z przyczyn, które w chwili przyjęcia lub odbioru tkwiły w przedmiocie Umowy, jak i wszelkie inne wady fizyczne, powstałe lub ujawnione przed upływem terminu obowiązywania gwarancji.
6. Jeżeli Wykonawca, po wezwaniu do usunięcia wad z tytułu gwarancji, nie dopełni obowiązków wynikających z gwarancji, Zamawiający uprawniony będzie do usunięcia wad na koszt i ryzyko Wykonawcy, zachowując przy tym inne uprawnienia wynikające zarówno z SWZ, Umowy jak i rękojmi.
7. W przypadku rozbieżności stanowisk, co do uznania reklamacji, Zamawiający może zlecić wykonanie badań niezależnemu ekspertowi wskazanemu przez Zamawiającego. Wykonawca może brać udział w badaniach niezależnego eksperta.
8. W przypadku uzyskania wyników badań potwierdzających wady przedmiotu Umowy koszty badań ponosi Wykonawca. Wysokość kosztów badań określi każdorazowo niezależny ekspert.
9. Osoby, które będą wykonywać serwisowe czynności gwarancyjne będą zdolne do pracy w warunkach podziemnego zakładu górniczego wydobywającego węgiel kamienny. W razie wystąpienia potrzeby realizacji usług serwisowych Wykonawca dostarczy wymagane dokumenty potwierdzające ich zdolność.
10. Wymieniony w ramach gwarancji przedmiot Umowy winien zostać objęty nową gwarancją na zasadach określonych w Umowie.
11. Gwarancja nie wyłącza uprawnień Zamawiającego z tytułu rękojmi za wady fizyczne lub prawne przedmiotu Umowy.
12. Oświadczenie o udzieleniu gwarancji zawarte powyżej uznaje się za równoznaczne z wydaniem dokumentu gwarancyjnego. Jeżeli Wykonawca dostarczy odrębny dokument gwarancyjny warunki i uprawnienia w nim określone nie mogą być sprzeczne lub mniej korzystne dla Zamawiającego niż warunki i uprawnienia wynikające z postanowień Umowy i obowiązujących przepisów prawa polskiego.
13. Okres gwarancji nie może być krótszy niż ujęty w niniejszej umowie i wydłuża się go o czas wykonywania napraw gwarancyjnych.
14. W okresie gwarancji Wykonawca zapewnia pełny zakres usług serwisowych, łącznie z zapewnieniem osób, części zamiennych użytych w procesie remontu i transportu. Czas wykonania usługi serwisowej wynosi: do 24 godzin od przekazania Wykonawcy wezwania serwisowego.
15. W przypadku wystąpienia wad w wyremontowanej maszynie/urządzeniu/podzespoły, których nie można było stwierdzić z chwilą odbioru końcowego Wykonawca jest zobowiązany na własny koszt wymienić lub naprawić dotknięte wadą elementy lub podzespoły.
16. Wymienione w ramach gwarancji elementy i podzespoły zostaną objęte nową gwarancją na takich samych zasadach jak przedmiot umowy.

Nr post. 412500093

Remont 10 szt. bębnow napędowych Ø630x1200 do przenośników typu GWAREK 1000 KWK Sośnica

17. Osoby, które będą wykonywać serwisowe czynności gwarancyjne będą zdolne do pracy w warunkach podziemnego zakładu górniczego wydobywającego węgiel kamienny. W razie wystąpienia potrzeby realizacji usług serwisowych Wykonawca dostarczy wymagane dokumenty potwierdzające ich zdolność.
18. Zgłoszenia gwarancyjne będą dokonywane telefonicznie i następnie potwierdzane faksem lub drogą elektroniczną zgodnie z danymi teleadresowymi wskazanymi w niniejszej umowie.

§ 7. Szczególne obowiązki Wykonawcy

1. Wykonawca ponosi pełną odpowiedzialność odszkodowawczą za wszelkie szkody powstałe z jego winy w związku z realizacją Umowy, w tym w stosunku do własnych pracowników, Podwykonawców oraz osób trzecich.
2. Jeżeli w wyniku wykonywania przedmiotu Umowy powstanie utwór w rozumieniu prawa autorskiego, Wykonawca z chwilą przekazania Zamawiającemu przedmiotowego utworu, w ramach wynagrodzenia za wykonanie przedmiotu niniejszej Umowy, przenosi na Zamawiającego wszystkie autorskie prawa majątkowe do całości utworu/utworów, w nieograniczonym w czasie i terytorium zakresie, zgodnie z przepisami ustawy z dnia 4 lutego 1994 r. o prawie autorskim i prawach pokrewnych, nie wyłączając prawa zezwalania na wykonywanie zależnego prawa autorskiego, na następujących polach eksploatacji:
 - 1) utrwalenie i zwielokrotnianie dowolnymi technikami, w tym drukarskimi, zapisu magnetycznego, poligraficznymi, reprograficznymi, informatycznymi, cyfrowymi, w tym kserokopie, slajdy, reprodukcje komputerowe, odręcznie i odmianami tych technik,
 - 2) wykorzystywanie wielokrotnie utworu do realizacji celów, zadań i inwestycji Zamawiającego,
 - 3) w zakresie obrotu oryginałem albo egzemplarzami, na których utwór utrwalono: wprowadzanie do obrotu i rozpowszechnianie, w tym użyczenie, dzierżawa lub najem oryginałów albo egzemplarzy, na których utrwalono oryginały,
 - 4) tłumaczenie, przystosowywanie, zmiana układu lub jakichkolwiek innych zmian w utworze,
 - 5) wprowadzanie do pamięci komputera i urządzeń zewnętrznych,
 - 6) wprowadzanie i udostępnianie w sieci Internet i innych sieciach komputerowych,
 - 7) wykorzystanie w zakresie koniecznym dla prawidłowej eksploatacji utworu w przedsiębiorstwie Zamawiającego w dowolnym miejscu i czasie w dowolnej liczbie,
 - 8) udostępnianie osobom i podmiotom trzecim, w tym także wykonanych kopii za wyjątkiem oprogramowania i kodów źródłowych,
 - 9) wielokrotne wykorzystywanie do opracowania i realizacji projektu technicznego z przedmiotami i kosztorysami inwestorskimi,
 - 10) rozpowszechnianie w inny sposób w tym: wprowadzanie do obrotu, ekspozycja, publikowanie części lub całości, opracowania za wyjątkiem oprogramowania i kodów źródłowych,
 - 11) korzystanie z utworu oraz ich egzemplarzy w celu promocji lub reklamy różnych wydarzeń (w prasie, telewizji, Internecie) oraz w celach komercyjnych związanych z działalnością statutową Zamawiającego,
 - 12) przetwarzanie, wprowadzanie zmian, poprawek i modyfikacji,
 - 13) w zakresie rozpowszechniania utworu w sposób inny niż określony powyżej – publiczne wystawienie, wyświetlenie, odtworzenie oraz nadawanie i reemitowanie, a także publiczne udostępnienie, w tym umieszczenie w sieci Internet, w taki sposób aby każdy mógł mieć do nich dostęp w miejscu i w czasie przez siebie wybranym.
3. Strony ustalają, iż korzystanie z utworów na polach eksploatacji określonych powyżej może następować w całości, w części, fragmentach, samodzielnie, w połączeniu z dziełami innych podmiotów, w tym jako część dzieła zbiorowego, po dokonaniu opracowań, przystosowań, uzupełnień lub innych modyfikacji (prawa zależne).
4. Wykonawca uprawnia Zamawiającego do wyrażania zgody na wykonywanie praw zależnych do utworów na polach eksploatacji, o których mowa ust. 4 powyżej przez osoby trzecie.
5. Wykonawcy, którzy złożyli ofertę wspólną odpowiadają solidarnie za realizację zamówienia.

§ 8. Zabezpieczenie należytego wykonania Umowy - nie dotyczy

Nr post. 412500093

Remont 10 szt. bębnow napędowych Ø630x1200 do przenośników typu GWAREK 1000 KWK Sośnica

§ 9. Wymagania dotyczące zatrudnienia

1. Wykonawca zobowiązuje się do zatrudniania, do realizacji zamówienia, osób posługujących się językiem polskim w mowie i piśmie w stopniu umożliwiającym porozumiewanie się.
2. Wykonawca nie będzie zatrudniał pracowników Polskiej Grupy Górniczej S.A. w tym także na podstawie umów cywilnoprawnych przy realizacji zamówienia pod rygorem odstąpienia od Umowy bez prawa do odszkodowania. Zakaz nie dotyczy pracowników Zamawiającego wykonujących na rzecz firm obcych czynności, które na podstawie przepisów prawa pracy uzasadniają udzielenie pracownikowi przez pracodawcę zwolnienia od pracy. W przypadku uchybienia obowiązku, o którym mowa w niniejszym ustępie, Zamawiający uprawniony jest do odstąpienia od Umowy, na zasadach określonych w §14 ust. 4 Umowy, a w razie konieczności poniesienia przez Zamawiającego jakichkolwiek dodatkowych kosztów z tym związanych, w szczególności kar i składek z tytułu ubezpieczenia społecznego oraz odsetek od zaległości z tytułu obciążeń publicznoprawnych, a także kosztów sądowych, Zamawiający obciąży dodatkowo Wykonawcę tymi kosztami.
3. Wykonawca przed rozpoczęciem realizacji zamówienia oraz w przypadku każdej zmiany pracowników skierowanych do realizacji zamówienia, przekaże Zamawiającemu wykaz pracowników, którzy będą realizowali zamówienie na terenie Zamawiającego. Zamawiający w terminie do 3 dni od otrzymania wykazu może odmówić dopuszczenia do realizacji zamówienia pracowników Wykonawcy, którzy byli pracownikami Polskiej Grupy Górniczej S.A. a stosunek pracy został z nimi rozwiązany na podstawie artykułu 52 § 1 pkt. 1) i 3) Kodeksu Pracy.
4. W przypadku odmowy dopuszczenia do realizacji zamówienia pracowników ze względu na okoliczności określone w ust. 7 Wykonawca jest zobowiązany zabezpieczyć prawidłową i terminową realizację zamówienia przy zatrudnieniu innych osób.
5. Postanowienia Umowy, w których mowa jest o pracownikach Wykonawcy odnoszą się również do pracowników Podwykonawcy.

§ 10. Podwykonawstwo

1. Wykonawca może powierzyć wykonanie części Umowy Podwykonawcy po uzyskaniu uprzedniej pisemnej pod rygorem nieważności zgody Zamawiającego na taką czynność, z zastrzeżeniem ust. 6.
2. Podwykonawcą, który udostępnił zasoby na zasadach określonych w SWZ w celu wykazania spełniania warunków udziału w postępowaniu jest
3. Zgoda Zamawiającego na powierzenie wykonania części Umowy Podwykonawcy nie rodzi po stronie Zamawiającego solidarnej odpowiedzialności za zapłatę wynagrodzenia należnego Podwykonawcy.
4. Wykonawca zobowiązany jest uzyskać pisemną zgodę Zamawiającego na powierzenie realizacji części zamówienia przez Podwykonawcę. W tym celu Wykonawca powinien wystąpić do Zamawiającego ze stosownym wnioskiem.
5. Wniosek powinien w szczególności zawierać:
 - 1) nazwę podwykonawcy,
 - 2) dane kontaktowe podwykonawcy,
 - 3) przedstawicieli podwykonawcy,
 - 4) zakres części Umowy powierzonej do wykonania przez podwykonawcę,
 - 5) w przypadku zmiany podmiotu, który udostępnił zasoby na zasadach określonych w SWZ w celu wykazania spełniania warunków udziału w postępowaniu, dokumenty potwierdzające, iż proponowany nowy Podwykonawca spełnia lub Wykonawca samodzielnie spełnia te warunki udziału w postępowaniu o udzielenie niniejszego zamówienia w stopniu nie mniejszym niż wymagany w SWZ.
6. Zamawiający w terminie 14 dni od złożenia kompletnego wniosku przez Wykonawcę wydaje pisemną zgodę na powierzenie realizacji części umowy przez Podwykonawcę z zastrzeżeniem ustępu 9 i 11 niniejszego paragrafu.
7. Brak odpowiedzi Zamawiającego w powyższym terminie, uważa się za wyrażenie zgody na powierzenie wykonania części Umowy podwykonawcy, z zastrzeżeniem, że regulacje te nie dotyczą podwykonawcy, który udostępnił zasoby na zasadach określonych w SWZ.

8. Za działania Podwykonawców Wykonawca odpowiada jak za działania własne. Postanowienia dotyczące obowiązków związanych z pracownikami lub osobami występującymi po stronie Wykonawcy stosuje się do pracowników/ osób występujących u Podwykonawcy.
9. Zamawiający może nie wyrazić zgody na dopuszczenie Podwykonawcy do wykonywania prac objętych Umową, jeżeli Podwykonawca nie gwarantuje należytego wykonania powierzonych mu prac, w szczególności jeżeli Zamawiający poweźmie wiadomość iż:
 - 1) Podwykonawca nie wykonał lub nienależycie wykonał zobowiązania na rzecz Zamawiającego lub innego podmiotu prowadzącego działalność w sektorze górnictwa,
 - 2) Podwykonawca znajduje się w sytuacji finansowej niegwarantującej należytego wykonania powierzonych mu zadań (np. nie wypłaca terminowo wynagrodzeń pracownikom, nie reguluje zobowiązań publicznych lub zobowiązań na rzecz innych podmiotów),
 - 3) Podwykonawca jest winny spowodowania wypadku na terenie zakładu górniczego lub spowodowania zagrożenia dla ruchu zakładu górniczego,
 - 4) Podwykonawca nie spełnia warunków udziału w postępowaniu określonych w SWZ.
10. Rozliczenia pomiędzy Wykonawcą i Podwykonawcą będą dokonywane według ich uregulowań. Wykonawca zobowiązany jest dokonywać terminowo wszelkich rozliczeń z Podwykonawcami zgodnie z obowiązującymi przepisami prawa.
11. Jeżeli Wykonawca zmienia albo rezygnuje z Podwykonawcy, który udostępnił zasoby na zasadach określonych w SWZ w celu wykazania spełniania warunków udziału w postępowaniu, Wykonawca jest obowiązany złożyć Zamawiającemu dokumenty, o których mowa w ust. 5 pkt 5 niniejszego paragrafu, potwierdzające, że proponowany nowy podwykonawca lub Wykonawca samodzielnie spełnia te warunki w stopniu nie mniejszym niż wymagany w trakcie postępowania o udzielenie zamówienia.
12. Uregulowania niniejszego paragrafu dotyczą także wyrażenia zgody na powierzenie wykonania części Umowy przez Podwykonawcę dalszemu podwykonawcy. Powierzenie wykonania części Umowy przez Podwykonawcę dalszemu podwykonawcy wymaga dodatkowo uprzedniej pisemnej zgody Wykonawcy na taką czynność.
13. Zmiana lub wprowadzenie nowego Podwykonawcy nie wymaga formy aneksu.
14. W przypadku gdy Umowa lub SWZ nakłada obowiązki na Wykonawcę, to obowiązki te mają odpowiednie zastosowanie względem Podwykonawcy lub dalszego podwykonawcy, a Wykonawca zobowiązuje się zapewnić wykonanie tych obowiązków przez Podwykonawcę lub dalszego podwykonawcę.
15. Zapisy niniejszego paragrafu dotyczące Podwykonawców dotyczą także dalszych podwykonawców.

§ 11. Nadzór i koordynacja

1. Ze strony Zamawiającego - *osobą / osobami* upoważnionymi oraz odpowiedzialnymi za nadzór nad realizacją Umowy oraz podpisanie wszelkich *Protokołów odbioru* wynikających z niniejszej Umowy przez co najmniej jedną z tych osób *jest / są*:
..... tel. e-mail
2. Ze strony Wykonawcy - *osobą / osobami* upoważnionymi oraz odpowiedzialnymi za nadzór nad realizacją Umowy oraz podpisanie wszelkich *Protokołów odbioru* wynikających z niniejszej Umowy przez co najmniej jedną z tych osób *jest / są*:
..... tel. e-mail
3. Zmiana osób odpowiedzialnych za nadzór nie wymaga formy aneksu. O przeprowadzonej zmianie osób odpowiedzialnych za realizację Umowy, wymagane jest pisemne powiadomienie drugiej strony Umowy.
4. Zamawiający zastrzega sobie, aby wszystkie czynności związane z koniecznością bezpośredniego zwrócenia się do Zamawiającego (w tym m.in. uzyskanie akceptacji, przekazanie dokumentacji, doręczanie korespondencji, prowadzenie uzgodnień), a także wszystkich czynności związanych z wykonywaniem praw i obowiązków Zamawiającego wynikających z zawieranej Umowy, kierowane były na adres strony realizującej Umowę, z powiadomieniem osoby pełniącej nadzór nad realizacją Umowy ze strony Zamawiającego.

§ 12. Badania kontrolne (Audyt)

1. W trakcie wykonywania Umowy Zamawiający zastrzega prawo do wykonania Audytu. Wykonawca jest zobowiązany poddać się Audytowi w terminie i zakresie wskazanym przez Zamawiającego. Audyt może dotyczyć w szczególności:
 - 1) warunków techniczno-organizacyjnych oraz zgodności sposobu realizacji usług z postanowieniami Umowy,
 - 2) kwalifikacji i uprawnień pracowników w zakresie zgodności z wymaganiami Zamawiającego,
 - 3) przestrzegania przepisów powszechnie obowiązujących oraz wewnętrznych uregulowań Zamawiającego w zakresie ochrony środowiska i BHP,
 - 4) przestrzegania przepisów powszechnie obowiązujących oraz wewnętrznych uregulowań Zamawiającego w zakresie dyscypliny i czasu pracy,
 - 5) prawidłowości wykonywania Przedmiotu Umowy,
 - 6) posiadania przez Wykonawcę wymaganych dopuszczeń i certyfikatów.
2. Czas trwania Audytu może wynieść od 1 do 5 dni roboczych (dni od poniedziałku do piątku z wyłączeniem dni ustawowo wolnych od pracy).
3. Liczba Audytów w trakcie trwania Umowy nie może przekroczyć 2 na rok kalendarzowy obowiązywania Umowy, z zastrzeżeniem ust. 4 poniżej.
4. W uzasadnionych przypadkach, związanych z podejrzeniem niewłaściwej realizacji Umowy, Zamawiający może przeprowadzić dodatkowy audyt na zasadach określonych w niniejszym paragrafie.
5. Zasady ustalenia terminu przeprowadzenia Audytu są następujące:
 - 1) Zamawiający powiadomi Wykonawcę o przewidywanym terminie przeprowadzenia Audytu z wyprzedzeniem 14 dni kalendarzowych w stosunku do planowanej daty jego rozpoczęcia;
 - 2) Powiadomienie o Audycie winno zawierać:
 - a) wskazanie zakresu Audytu,
 - b) proponowany termin rozpoczęcia i zakończenia Audytu,
 - c) ewentualne inne informacje (np. miejsce Audytu);
 - 3) Wykonawca w terminie 3 dni roboczych od daty otrzymania powiadomienia może wnieść uwagi wraz z uzasadnieniem. Niewniesienie uwag w terminie jest rozumiane jako akceptacja terminu i zakresu Audytu;
 - 4) W przypadku wniesienia przez Wykonawcę uwag, Zamawiający w terminie 7 dni kalendarzowych od otrzymania uwag ustosunkuje się do tych uwag poprzez:
 - a) uwzględnienie ich albo
 - b) uzasadnienie odmowy ich uwzględnienia;
 - 5) Termin przeprowadzenia Audytu uznaje się za ustalony jeżeli:
 - a) Wykonawca w terminie określonym w ust. 5 pkt 3 nie wnieśli uwag do otrzymanego powiadomienia;
 - b) Zamawiający uwzględni uwagi wniesione przez Wykonawcę. W takim wypadku obowiązuje termin zaproponowany przez Wykonawcę lub termin wskazany przez Zamawiającego z uwzględnieniem uwag wniesionych przez Wykonawcę;
 - c) Zamawiający odmówi uznania wniesionych przez Wykonawcę uwag; w takim wypadku obowiązuje termin pierwotnie wyznaczony w powiadomieniu.
6. W przypadku wystąpienia utrudnień w rozpoczęciu lub przeprowadzeniu lub zakończeniu Audytu z przyczyn leżących po stronie Wykonawcy, Zamawiający wezwie Wykonawcę do umożliwienia rozpoczęcia lub prowadzenia lub zakończenia Audytu w wyznaczonym terminie nie dłuższym niż 5 dni roboczych.
7. Audyt przeprowadzany jest w obecności przedstawiciela Wykonawcy. Niestawienie się przedstawiciela Wykonawcy nie wstrzymuje wykonywania czynności w ramach Audytu. Przedstawiciel Wykonawcy zostanie każdorazowo zapoznany z czynnościami przeprowadzonymi pod jego nieobecność, czynności te nie będą powtarzane.
8. Za przeprowadzenie Audytu Wykonawcy nie przysługuje dodatkowe wynagrodzenie.
9. Wyniki Audytu zatwierdzone przez Pełnomocnika Zamawiającego zostaną przekazane Wykonawcy.

10. Wyniki Audytu stwierdzające nienależyte wykonywanie Umowy lub realizację Umowy niezgodnie z przepisami prawa lub regulacjami wewnętrznymi Zamawiającego, mogą być podstawą odstąpienia od Umowy z winy Wykonawcy, na zasadach określonych w § 14 ust. 4 Umowy.

§ 13. Kary umowne i odpowiedzialność

1. Zamawiający może naliczyć Wykonawcy kary umowne:
- 1) za odstąpienie od realizacji zlecenia przez jedną ze stron z przyczyn leżących po stronie Wykonawcy - w wysokości 20% netto niezrealizowanej części zlecenia oraz koszty różnicy pomiędzy ceną zawartą w zleceniu, a ceną realizacji tego zamówienia u innego wykonawcy (ewentualnie u tego samego wykonawcy, ale po wyższej cenie), jeżeli zlecenie remontu będzie podyktowane koniecznością utrzymania ruchu zakładu górniczego.
za każdy rozpoczęty dzień zwłoki w realizacji przedmiotu Umowy w wysokości:
 - a. od 1 do 30 dnia – 0,1% wartości netto niezrealizowanej w terminie części Umowy za każdy dzień,
 - b. od 31 do 60 dnia – 0,2% wartości netto niezrealizowanej w terminie części Umowy za każdy dzień,
 - c. od 61 dnia – 0,5% wartości netto niezrealizowanej w terminie części Umowy za każdy dzień.
 - 2) za każdą rozpoczętą godzinę zwłoki w usunięciu wady gwarancyjnej maszyny/ urządzenia/ podzespołu w wysokości: 100,00 zł ponad termin określony w §6 ust. 4 umowy
 - 3) w przypadku stwierdzenia, że czynności odbiorcze, serwisowe będą wykonywane na terenie zakładu górniczego przez pracowników wykonawcy nie posługujących się językiem polskim w mowie i piśmie w stopniu warunkującym porozumiewanie się w wysokości 200 zł za każdy stwierdzony przypadek.
 - 4) za nieprzygotowanie wymaganych dokumentów niezbędnych do odbioru przedmiotu zamówienia u wykonawcy w wysokości 500,00 zł netto za każdy przypadek,
 - 5) w przypadku stwierdzenia, że prace są wykonywane na terenie Zamawiającego przez pracowników Wykonawcy nie posługujących się językiem polskim w mowie i piśmie w stopniu warunkującym porozumiewanie się w wysokości 200,00 zł za każdy stwierdzony przypadek (każdego pracownika), kara może zostać nałożona wielokrotnie w odniesieniu do tego samego pracownika, jeżeli będzie on wykonywał pracę na terenie Zamawiającego w kolejnych dniach,
 - 6) za zwłokę w przedstawieniu dokumentów, które zgodnie z SOPZ ma przedłożyć Wykonawca przed rozpoczęciem wykonywania Umowy oraz w trakcie jej realizacji - w wysokości 100 zł za każdy rozpoczęty dzień zwłoki
 - 7) za zwłokę w przedstawieniu polisy ubezpieczeniowej lub dowodu opłacenia składki ubezpieczeniowej – w wysokości 1 000,00 zł za każdy rozpoczęty dzień zwłoki; Zamawiający nie naliczy kary umownej jeżeli w wyniku przedłożenia dokumentów zostanie stwierdzone zachowanie ciągłości ubezpieczenia Wykonawcy.
 - 8) za naruszenie przez Wykonawcę obowiązku zachowania poufności w wysokości 5% wartości Umowy netto, o której mowa w § 3 ust. 1, za każdy stwierdzony przypadek,
 - 9) w przypadku stawienia się do pracy lub wykonywana pracy przez pracowników Wykonawcy:
 - a) w stanie po użyciu alkoholu (stan po użyciu alkoholu zachodzi, gdy zawartość alkoholu w organizmie wynosi lub prowadzi do stężenia we krwi od 0,2‰ do 0,5‰ alkoholu albo obecności w wydychanym powietrzu od 0,1 mg do 0,25 mg alkoholu w 1 dm³),
 - b) w stanie nietrzeźwości (stan nietrzeźwości zachodzi, gdy zawartość alkoholu w organizmie wynosi lub prowadzi do stężenia we krwi powyżej 0,5‰ alkoholu albo obecności w wydychanym powietrzu powyżej 0,25 mg alkoholu w 1 dm³),
 - c) którzy są pod wpływem narkotyków lub innych substancji, których oddziaływanie na organizm pracownika uniemożliwia należyte wykonanie obowiązków pracowniczych (dalej inne substancje),
 - d) którzy używają lub spożywają alkohol, narkotyki lub inne substancji w czasie pracy lub na terenie zakładu pracy,
 - e) którzy wnoszą alkohol, narkotyki lub inne substancje na teren zakładu pracy, w wysokości 1 000,00 zł za każdy stwierdzony przypadek;

- 10) w przypadku dokonania przez pracownika Wykonawcy zaboru mienia Zamawiającego lub firm mających siedzibę na terenie Zamawiającego – w wysokości 1 000 zł za każdy stwierdzony przypadek, a jeżeli w wyniku zaboru doszło do zniszczenia mienia – Wykonawca zobowiązany jest także do pokrycia kosztów przywrócenia mienia do stanu poprzedniego.
 - 11) za każdy stwierdzony przypadek naruszenia obowiązku w zakresie zatrudnienia, określonego w § 9 ust. 1 - w wysokości równej miesięcznemu minimalnemu wynagrodzeniu za pracę ustalonemu zgodnie z przepisami ustawy z dnia 10.10.2002r. o minimalnym wynagrodzeniu za pracę obowiązującemu w czasie, w którym stwierdzono naruszenie
 - 12) w przypadku zaniechania złożenia zapotrzebowania na świadczenia Zamawiającego i skorzystania przez Wykonawcę lub jego pracowników ze świadczeń Zamawiającego, w wysokości 50,00 zł za każdy stwierdzony przypadek - niezależnie od konieczności zapłaty wynagrodzenia za skorzystanie z takiego świadczenia
2. W przypadku nieprzystąpienia przez Wykonawcę do wykonywania przedmiotu Umowy w całości lub części w umówionym terminie, Zamawiający uprawniony jest do zlecenia wykonania przedmiotu Umowy w całości lub części innemu wykonawcy, bez konieczności uzyskiwania zgody Sądu o której mowa w art. 480 Kodeksu cywilnego. W przypadku konieczności zlecenia przez Zamawiającego realizacji zamówienia innemu wykonawcy, Zamawiającemu, niezależnie od innych uprawnień, przysługuje prawo żądania od Wykonawcy zapłaty kwoty stanowiącej różnicę pomiędzy kosztami realizacji zamówienia poniesionymi przez Zamawiającego a wynagrodzeniem obliczonym z zastosowaniem cen określonych w Umowie.
 3. Zamawiający może naliczyć kary umowne w przypadku wystąpienia utrudnień w rozpoczęciu lub przeprowadzeniu lub zakończeniu Audytu, o którym mowa w § 12, z przyczyn leżących po stronie Wykonawcy:
 - 1) po bezskutecznym upływie terminu oznaczonego w wezwaniu Zamawiającego do umożliwienia rozpoczęcia lub prowadzenia lub zakończenia Audytu - w wysokości 0,1% wartości Umowy netto, o której mowa w § 3 ust. 1 za każdy rozpoczęty dzień, w którym niemożliwe było odpowiednio rozpoczęcie, prowadzenie lub zakończenie Audytu.
 - 2) W przypadku ponownego występowania utrudnień w rozpoczęciu lub przeprowadzeniu lub zakończeniu Audytu z przyczyn leżących po stronie Wykonawcy Zamawiający jest uprawniony do naliczania kar umownych bez uprzedniego wezwania w wysokości określonej w pkt 1.
 4. W przypadku:
odstąpienia od Umowy w części lub wypowiedzenia Umowy w części przez którąkolwiek ze Stron z przyczyn leżących po stronie Wykonawcy, Zamawiającemu przysługuje kara umowna w wysokości 20% wartości netto niezrealizowanej części Umowy.
 5. Wykonawca może naliczyć Zamawiającemu karę umowną:
za odstąpienie od Umowy w części przez którąkolwiek ze Stron z winy Zamawiającego - w wysokości 20% wartości netto niezrealizowanej części Umowy.
 6. Kary umowne podlegają kumulacji, w tym kara umowna za odstąpienie w części lub wypowiedzenie Umowy z innymi karami umownymi, przy czym łączna maksymalna wartość kar umownych przysługujących Zamawiającemu nie przekroczy wartości Umowy netto, o której mowa w § 3 ust.1.
 7. Termin płatności noty księgowej wystawionej tytułem kar umownych wynosi 30 dni od dnia wystawienia noty.
 8. Zamawiający może potrącić naliczone kary umowne z wynagrodzenia przysługującego Wykonawcy, na co Wykonawca wyraża zgodę.
 9. Strony Umowy mogą na zasadach ogólnych dochodzić odszkodowania przewyższającego wysokość kar umownych, z zastrzeżeniem, iż odpowiedzialność Zamawiającego ograniczona jest do wysokości wartości Umowy netto, o której mowa w § 3 ust. 1, jak również nie obejmuje utraconych korzyści.

§ 14. Rozwiązanie, odstąpienie lub wypowiedzenie Umowy

1. Strony mogą rozwiązać Umowę na mocy porozumienia Stron.
2. Zamawiający, wedle swego wyboru, może odstąpić od Umowy (ex tunc – wstecz) w całości lub części lub wypowiedzieć Umowę (ex nunc – od teraz) w całości lub części, w przypadku:

Nr post. 412500093

Remont 10 szt. bębnow napędowych Ø630x1200 do przenośników typu GWAREK 1000 KWK Sośnica

- 1) zmiany Podwykonawcy, który udostępnił Wykonawcy zasoby w celu wykazania spełnienia warunków udziału w postępowaniu określonych w SWZ na Podwykonawcę niespełniającego warunków lub braku spełnienia warunków przez samego Wykonawcę,
 - 2) nieprzystąpienia w terminie do realizacji Umowy bez uzasadnionej przyczyny na terenie Zamawiającego lub zaprzestania realizacji Umowy bez zgody Zamawiającego, jeżeli okres niewykonywania umowy trwa dłużej niż 3 dni robocze,
 - 3) wykonywania Umowy w sposób zagrażający zdrowiu lub życiu pracowników Wykonawcy, Zamawiającego lub innych podmiotów lub osób wykonujących prace na terenie zakładu Zamawiającego,
 - 4) innego niż określone powyżej nienależytego wykonywania Umowy, w szczególności:
 - a) wykonywania Umowy w sposób skutkujący szkodą w mieniu Zamawiającego,
 - b) stwierdzenia dwukrotnie tego samego naruszenia Umowy skutkującego naliczeniem kary umownej w okresie następujących po sobie 3 miesięcy,
 - c) wykonywania Umowy w sposób niezgodny z przepisami prawa powszechnie obowiązującego lub regulacjami wewnętrznymi Zamawiającego, do których przestrzegania został zobowiązany Wykonawca,
 - 5) wystąpienia opóźnienia w rozpoczęciu lub przeprowadzeniu lub zakończeniu Audytu, o którym mowa w § 12 z przyczyn leżących po stronie Wykonawcy, przekraczającego łącznie 7 dni roboczych,
 - 6) nieprzystąpienia w danym dniu do realizacji zamówienia, przy czym odstąpienie/ wypowiedzenie dotyczyć będzie tylko tej części Umowy,
 - 7) otwarcia postępowania likwidacyjnego Wykonawcy.
3. W przypadkach, o których mowa w ust. 2 pkt 1) – 8), Zamawiający przed odstąpieniem lub wypowiedzeniem wezwie pisemnie Wykonawcę do usunięcia naruszeń w wyznaczonym terminie nie krótszym niż 5 dni wskazując naruszenie oraz żądanie jego usunięcia. Bezskuteczny wpływ terminu uprawnia Zamawiającego do złożenia oświadczenia o odstąpieniu lub wypowiedzeniu.
 4. Z uprawnienia do odstąpienia od Umowy (w całości lub części), w przypadkach określonych w ust. 2 powyżej, a także w innych przypadkach określonych w Umowie, Zamawiający może skorzystać w terminie 60 dni od dnia powzięcia przez Zamawiającego wiedzy o okolicznościach uzasadniających odstąpienie od Umowy, nie później jednak aniżeli do ostatniego dnia obowiązywania gwarancji lub rękojmi (w zależności od tego, który z tych terminów będzie dłuższy), zgodnie z § 6 ust. 1 Umowy a w przypadku braku gwarancji lub rękojmi dotyczącej przedmiotu umowy, nie później niż do dnia, w którym upływa 90 dzień od dnia zakończenia obowiązywania Umowy.
 5. Odstąpienie od Umowy lub wypowiedzenie Umowy w części nie wyłącza realizacji uprawnień Zamawiającego wynikających z części Umowy, której nie dotyczy odstąpienie lub wypowiedzenie.
 6. Odstąpienie od Umowy lub wypowiedzenie Umowy nie wyłącza możliwości żądania przez Zamawiającego kar umownych naliczonych do dnia odstąpienia lub wypowiedzenia Umowy oraz kary umownej zastrzeżonej na wypadek odstąpienia/wypowiedzenia Umowy.
 7. W przypadku odstąpienia od Umowy, w razie wystąpienia konieczności rozliczenia części Umowy wykonanej (prawidłowo) do dnia odstąpienia, rozliczenie zostanie dokonane przy zastosowaniu stawek i cen jednostkowych nie wyższych aniżeli te określone w Ofercie Wykonawcy.
 8. Zamawiającemu przysługuje także prawo wypowiedzenia Umowy (ex nunc - od teraz) w całości lub części z zachowaniem okresu wypowiedzenia wynoszącego 30 dni, w przypadku:
 - 1) ograniczenia produkcji lub reorganizacji w jednostkach organizacyjnych Zamawiającego, powodujących możliwość wykorzystania uwolnionych środków produkcji lub potencjału ludzkiego do samodzielnej realizacji przez Zamawiającego świadczeń objętych Umową;
 - 2) zmian w strukturze organizacyjnej Zamawiającego, skutkującej tym, że świadczenie objęte Umową nie może być zrealizowane,
 - 3) zmian na rynku, na którym działa Zamawiający skutkujących brakiem potrzeby dalszego wykonywania przedmiotu Umowy.
 9. Oświadczenie o odstąpieniu lub wypowiedzeniu Umowy wymaga formy pisemnej pod rygorem nieważności.

10. W przypadku odstąpienia od Umowy lub wypowiedzenia Umowy Wykonawca zobowiązany jest do zaprzestania realizacji przedmiotu Umowy od dnia, w którym nastąpiło odstąpienie lub rozwiązanie Umowy. W przypadku wystąpienia konieczności rozliczenia części Umowy wykonanej (prawidłowo) do dnia odstąpienia lub wypowiedzenia, Wykonawca na żądanie Zamawiającego sporządza ewidencję wykonanych (prawidłowo) i nierozliczonych usług w celu rozliczenia wykonanej części Umowy, która podlega weryfikacji Zamawiającego. W przypadku, gdy Wykonawca w terminie do 30 dni od przekazania żądania Zamawiającego nie przedstawi dokumentu, o którym mowa powyżej Zamawiający powoła na koszt i ryzyko Wykonawcy zewnętrznego eksperta do sporządzenia ww. ewidencji i przekaze ją Wykonawcy. Wykonawca otrzyma jedynie wynagrodzenie za prawidłowo wykonane usługi, które nie mogły zostać rozliczone w inny sposób.
11. Postanowienia niniejszej Umowy nie wyłączają możliwości odstąpienia od Umowy na podstawie przepisów Kodeksu cywilnego.

§ 15. Zmiany Umowy

1. Zmiana Umowy wymaga zawarcia aneksu do Umowy w formie pisemnej pod rygorem nieważności, z zastrzeżeniem ust. 3.
2. Zamawiający przewiduje możliwość dokonania następujących zmian postanowień zawartej Umowy w stosunku do treści oferty Wykonawcy (przy czym Zamawiający nie ma obowiązku dokonania zmian Umowy):
 - 1) Zmiany terminu realizacji Umowy:
 - a) wydłużenie terminu obowiązywania Umowy, jeżeli w przewidzianym terminie nie zostanie osiągnięta wartość Umowy określona w § 3 ust 1 jednakże wyłącznie o czas świadczenia usług, za które wynagrodzenie nie przekroczy tej wartości,
 - b) zmiany spowodowane warunkami atmosferycznymi, w szczególności wystąpieniem klęski żywiołowej lub nietypowych warunków atmosferycznych uniemożliwiających realizację usług,
 - c) zmiany będące następstwem okoliczności leżących po stronie Zamawiającego, w szczególności: wstrzymanie realizacji Umowy przez Zamawiającego ze względów technologicznych, organizacyjnych i ekonomicznych,
 - d) zmiany będące następstwem działania organów administracji,
 - e) konieczność zaspokojenia roszczeń lub oczekiwań osób trzecich – w tym grup społecznych lub zawodowych niemożliwych do jednoznacznego określenia w chwili zawierania Umowy;
 - f) zmiany spowodowane innymi przyczynami zewnętrznymi niezależnymi od Zamawiającego oraz Wykonawcy skutkującymi niemożliwością realizacji Umowy.;
 - g) W przypadku wystąpienia którejkolwiek z okoliczności określonych w lit. a) do f) termin realizacji Umowy może ulec wydłużeniu o czas niezbędny do zakończenia realizacji Umowy.
 - h) W przypadku wystąpienia którejkolwiek z okoliczności określonych w lit. b) do f) termin realizacji Umowy może ulec skróceniu, jeżeli jej dalsze wykonywanie nie przynosi oczekiwanych rezultatów przez Zamawiającego, nie jest uzasadnione ekonomicznie, organizacyjnie lub technologicznie.
 - 2) Zmiany sposobu spełnienia świadczenia:
 - a) zmiany dotyczące liczby lub parametrów sprzętu wykorzystywanego do realizacji Umowy lub wymagań w zakresie liczby lub kwalifikacji osób skierowanych do realizacji Umowy, związane z wystąpieniem okoliczności leżących po stronie Zamawiającego dotyczących technologii, organizacji lub opłacalności produkcji Zamawiającego,
 - b) zmiany dotyczące liczby lub parametrów sprzętu wykorzystywanego do realizacji Umowy lub wymagań w zakresie liczby lub kwalifikacji osób skierowanych do realizacji Umowy, związane z optymalizacją zamówienia po stronie Wykonawcy lub Zamawiającego dotyczącą technologii lub organizacji pod warunkiem:
 - obniżenia cen jednostkowych lub wartości Umowy
 - braku zmiany przedmiotu i zakresu Umowy.

Nr post. 412500093

Remont 10 szt. bębnow napędowych Ø630x1200 do przenośników typu GWAREK 1000 KWK Sośnica

- c) dostosowanie do wymagań wynikających ze zmian przepisów prawa powszechnie obowiązującego,
 - d) pojawienie się na rynku nowej technologii, sprzętu lub metody realizacji usług, co wpływa na wystąpienie oszczędności lub usprawnienia realizacji Umowy,
 - e) konieczność zmiany sprzętu wykorzystywanego do realizacji Umowy ze względu na niedostępność części zamiennych, serwisu lub materiałów eksploatacyjnych z przyczyn niezależnych od Wykonawcy, których nie można było wcześniej przewidzieć,
 - f) zmiana zasad dokonywania odbiorów świadczonych usług, jeśli nie zmniejszy to zasad bezpieczeństwa i nie spowoduje zwiększenia kosztów dokonywania odbiorów, które obciążałyby Zamawiającego,
 - g) zmiana treści dokumentów przedstawianych wzajemnie przez Strony w trakcie realizacji Umowy lub sposobu informowania o realizacji Umowy. Zmiana ta nie może spowodować braku informacji niezbędnych Zamawiającemu do prawidłowej realizacji Umowy,
 - h) zmiany będące następstwem okoliczności leżących po stronie Zamawiającego, w szczególności: wstrzymanie realizacji Umowy przez Zamawiającego ze względów technologicznych, organizacyjnych i ekonomicznych,
 - i) Zmiany o których mowa w lit. b), d), f) i g) nie mogą prowadzić do zwiększenia wynagrodzenia Wykonawcy. Zmiany o których mowa w lit a), c), e) i h) mogą prowadzić do wzrostu wynagrodzenia Wykonawcy jedynie w wysokości poniesionych przez niego, udokumentowanych kosztów w związku z wprowadzeniem zmiany.
- 3) Zmiany zakresu rzeczowego i finansowego Umowy:
Zmniejszenie lub zwiększenie zakresu rzeczowego Umowy poprzez jego dostosowanie do aktualnej sytuacji Zamawiającego w związku z dokonanymi u Zamawiającego zmianami ze względów technologicznych, organizacyjnych i ekonomicznych, których nie można było wcześniej przewidzieć. Jeżeli zmiany opisane powyżej powodują konieczność zmian warunków finansowych (cen jednostkowych/ wynagrodzenia Wykonawcy), Zamawiający dokona tych zmian w sposób odpowiedni do dokonanej zmiany zakresu rzeczowego, z zastrzeżeniem §3 ust. 11 Umowy.
4. Zmiany Umowy nie wymagające formy aneksu:
- zmiana zasad dokonywania odbiorów świadczonych usług, o której mowa w §15 ust. 2 pkt 2) lit. f),
 - zmiana treści dokumentów przedstawianych wzajemnie przez Strony w trakcie realizacji Umowy lub sposobu informowania o realizacji Umowy, o której mowa w §15 ust. 2 pkt 2) lit. g),
 - zmiana lub wprowadzenie nowego Podwykonawcy (§10 ust. 13),
 - zmiana osób odpowiedzialnych za nadzór (§11 ust. 3),
 - zmiana terminu realizacji w związku z wystąpieniem siły wyższej, wg zasad określonych w §21 ust.4.

§ 16. Waloryzacja – nie dotyczy

§ 17. Ochrona danych osobowych

Uregulowania dotyczące ochrony danych osobowych zawarte zostały w **Załączniku nr 3 do Umowy**.

§ 18. Ochrona tajemnic przedsiębiorcy, zachowanie poufności

1. Strony zobowiązują się do zachowania w tajemnicy informacji technicznych, technologicznych, organizacyjnych, handlowych i innych, udostępnionych wzajemnie w związku z wykonywaniem Umowy i do niewykorzystywania ich w jakimkolwiek innym celu niż określony w Umowie, a także do zachowania w tajemnicy tych informacji, których ujawnienie osobom trzecim lub wykorzystanie ich przez Strony w innym celu niż realizacja Umowy, mogłyby narazić interesy Stron w czasie obowiązywania lub po rozwiązaniu Umowy. Wykonawca przyjmuje do wiadomości, że wszystkie dane będące przedmiotem bądź wynikiem przetwarzania na podstawie Umowy są własnością Zamawiającego.

Nr post. 412500093

Remont 10 szt. bębnow napędowych Ø630x1200 do przenośników typu GWAREK 1000 KWK Sośnica

2. Wykonawca zobowiązuje się do usunięcia danych będących własnością Zamawiającego po rozwiązaniu Umowy, przy czym Wykonawca ma prawo zachować po jednej kopii wszystkich dokumentów i informacji pozyskanych w związku z realizacją Umowy.
3. Wykonawca przyjmuje do wiadomości, że wszystkie dane będące przedmiotem bądź wynikiem przetwarzania na podstawie Umowy są prawnie chronioną tajemnicą Zamawiającego i bez wyraźnej zgody Zamawiającego nie mogą być przez Wykonawcę, jego pracowników lub jakiegokolwiek osoby, za które Wykonawca ponosi prawną odpowiedzialność, poza zakresem Umowy przetwarzane, ani też korygowane czy udostępnione jakiegokolwiek osobie w jakikolwiek sposób.
4. Wykonawca nie jest zobowiązany traktować, jako poufnej, żadnej informacji ujawnionej mu przez Zamawiającego, która:
 - 1) była zgodnie z prawem znana Wykonawcy przed jej ujawnieniem przez Zamawiającego, lub
 - 2) została bez żadnych ograniczeń w zakresie poufności przekazana przez Zamawiającego jakiegokolwiek osobie lub jednostce, lub
 - 3) jest powszechnie znana lub została ujawniona publicznie bez naruszenia niniejszej klauzuli poufności.
5. Ujawnienie informacji stanowiących tajemnicę przedsiębiorstwa jest także dopuszczalne w następujących sytuacjach:
 - 1) Wykonawca może w razie potrzeby dzielić się informacjami związanymi z realizacją Umowy z Podwykonawcami zaangażowanymi w realizację Umowy, z zastrzeżeniem zachowania poufności informacji przez Podwykonawców;
 - 2) Wykonawca może ujawniać informacje osobom trzecim, takim jak doradcy i/lub ubezpieczyciele zobowiązani ustawowo do zachowania tajemnicy zawodowej.
 - 3) Wykonawca może ujawniać informacje, które ma obowiązek ujawnić na podstawie bezwzględnie obowiązujących przepisów prawa (w tym przepisów dotyczących obowiązków informacyjnych spółek publicznych), orzeczeń sądowych, decyzji administracyjnych, lub na żądanie organów państwowych, gdy obowiązek przekazania im takich informacji wynika z przepisów prawa.
6. W sytuacjach, o których mowa w ust. 5 pkt 1-2, podmioty które pozyskają informacje, są zobowiązane do zachowania ich poufności.
7. Wykonawca zobowiązuje się, że wszelkie dane i informacje uzyskane w związku z wykonywaniem Umowy na temat stanu, organizacji i interesów Zamawiającego nie zostaną ujawnione, udostępnione lub upublicznione ani w części, ani w całości, o ile nie wynika to z innych postanowień Umowy, a jednocześnie nie służy do jej realizacji, z zastrzeżeniem ust. 4 i 5 .
8. Wykonawca zobowiązuje się do zastosowania skutecznych środków technicznych i organizacyjnych zapewniających ochronę wszystkich przekazanych informacji i danych zabezpieczając je przed nieupoważnionym dostępem, uszkodzeniem i/lub nieuprawnioną modyfikacją.
9. W przypadku naruszenia przez którąkolwiek ze Stron zasady poufności Strona poszkodowana ma prawo dochodzenia odszkodowania na zasadach ogólnych kodeksu cywilnego, postanowień prawa UE o ochronie niejawnego know-how przedsiębiorcy oraz ustawy o zwalczaniu nieuczciwej konkurencji.
10. Za naruszenie zasady poufności przez Podwykonawców, o których mowa w § 18 ust. 5 pkt 1) Umowy oraz osoby trzecie, o których mowa w § 18 ust. 5 pkt 2 Umowy Wykonawca odpowiada jakby to on dopuścił się naruszenia.

§ 19. Zasady etyki

1. Strony nie mogą naruszać poprzez swoje zachowanie (działanie, znoszenie lub zaniechanie) przepisów obowiązującego prawa. Zakaz ten dotyczy także pracowników, przedstawicieli Stron oraz innych osób działających w ich imieniu lub na ich rzecz i odnosi się w szczególności do zachowań, które mogą prowadzić do:
 - 1) popełnienia przestępstw określonych w art. 16 ustawy z dnia 28 października 2002 r. o odpowiedzialności podmiotów zbiorowych za czyny zabronione pod groźbą kary (Dz. U. z 2020r. poz.358 j.t.)

- 2) popełnienia czynów wskazanych w ustawie z dnia 16 kwietnia 1993 roku o zwalczaniu nieuczciwej konkurencji (Dz. U. 2020 r. poz. 1913).
2. Strony winny zapobiegać wszelkim nieuczciwym działaniom ze strony swych przedstawicieli. Strony gwarantują i zobowiązują się, że nie wręcały i nie wręczą żadnej darowizny lub prowizji; jak również nie zgadzały się i nie zgodzą się na zapłatę prowizji pracownikowi lub przedstawicielowi Strony umowy w związku z jej realizacją.
3. Strony oświadczają, że zapoznały się z Polityką Antykorupcyjną Polskiej Grupy Górniczej S.A. i zobowiązują się do jej stosowania oraz zapoznawania się ze zmianami Polityki, której treść znajduje się pod adresem: <https://www.pgg.pl/strefa-korporacyjna/firma/inne/polityka-antykorupcyjna>.
4. Wykonawca oświadcza, że dołoży należytej staranności, aby pracownicy, współpracownicy, podwykonawcy lub osoby, przy pomocy których będzie realizował zamówienie zapoznali się i stosowali wyżej opisane zasady.
5. Naruszenie wyżej opisanych zasad jest traktowane jak rażące naruszenie postanowień Umowy.
6. Naruszenie wyżej opisanych zasad może spowodować rozwiązanie Umowy bez zachowania okresu wypowiedzenia, Wykonawcy nie będą przysługiwać żadne roszczenia z tego tytułu.
7. Strony zobowiązują się do informowania się wzajemnie o każdym przypadku naruszenia zasad opisanych w niniejszym paragrafie Umowy.

§ 20. Nadzór wynikający z zarządzania środowiskowego

1. Wykonawca zobowiązuje się do przestrzegania przepisów prawnych w zakresie ochrony środowiska.
2. Wykonawca oświadcza, że zapoznał się z Instrukcją dla Wykonawców, obowiązującą w trakcie realizacji umowy, zamieszczoną na stronie www.pgg.pl zakładka: *Dostawcy/Profil nabywcy/Dokumenty do pobrania* oraz oświadcza, że zapoznał i na bieżąco będzie zapoznawał osoby realizujące umowę po stronie Wykonawcy z ww. Instrukcją.
3. Wykonawca oświadcza, że jeśli w trakcie realizacji przedmiotu umowy powstaną odpady (za wyjątkiem odpadów wydobywczych i wszelkich odpadów wydawanych z dołu na jednostkach transportowych tj. złom, drewno, odpady gumowe, butelki PET, worki papierowe itp., które zagospodaruje Zamawiający), to jest on wytwarzającym i posiadaczem tych odpadów i zobowiązuje się do postępowania z nimi zgodnie z obowiązującymi przepisami prawa w sposób gwarantujący poszanowanie środowiska naturalnego. *(jeżeli dotyczy)*

§ 21. Siła wyższa

1. Strony są zwolnione z odpowiedzialności za niewykonanie lub nienależyte wykonanie Umowy, jeżeli jej realizację uniemożliwiły okoliczności siły wyższej.
2. Siłą wyższą stanowi zdarzenie nagłe, nieprzewidywalne i niezależne od woli Stron uniemożliwiające wykonanie Umowy w całości lub w części na stałe lub na pewien czas, któremu nie można zapobiec ani przeciwdziałać przy zachowaniu należytej staranności. Przejawami siły wyższej są w szczególności:
 - 1) klęski żywiołowe np. pożar, powódź, trzęsienie ziemi itp.,
 - 2) akty władzy państwowej np. stan wojenny, stan wyjątkowy, itp.,
 - 3) poważne zakłócenia w funkcjonowaniu transportu.
3. Strony zobowiązują się wzajemnie do niezwłocznego informowania o zaistnieniu okoliczności stanowiącej siłę wyższą, o czasie jej trwania i przewidywanym wpływie tych okoliczności na wykonanie Umowy o ile taki wpływ wystąpił lub może wystąpić. Strony potwierdzają ten wpływ dołączając do informacji, o której mowa w zdaniu pierwszym, stosowne oświadczenia lub dokumenty. Każda ze Stron może żądać przedstawienia dodatkowych oświadczeń lub dokumentów potwierdzających wpływ okoliczności stanowiących siłę wyższą na należyte wykonanie Umowy. Strona, która uchybiła obowiązkowi określonym w niniejszym ustępie, nie może powoływać się na siłę wyższą w celu uwolnienia się od odpowiedzialności z tytułu nienależytego wykonania Umowy.
4. Jeżeli okoliczność siły wyższej ma charakter czasowy, jednak nie dłuższy niż 7 dni, realizacja zobowiązań wynikających z Umowy ulega przesunięciu o okres trwania przeszkody. Zmiana terminu realizacji Umowy w tym przypadku nie wymaga formy aneksu.

Nr post. 412500093

Remont 10 szt. bębnow napędowych Ø630x1200 do przenośników typu GWAREK 1000 KWK Sośnica

§ 22. Postanowienia końcowe

1. W sprawach nieuregulowanych niniejszą Umową stosuje się odpowiednie przepisy prawa polskiego, a w szczególności Kodeksu cywilnego oraz innych powszechnie obowiązujących aktów prawnych. W ww. zakresie wyłączna jest także jurysdykcja krajowa sądów polskich.
2. Wszelkie spory powstałe pomiędzy Stronami na tle wykładni lub realizacji Umowy rozstrzygane będą przez sąd powszechny właściwy dla siedziby Zamawiającego.
3. Wszelkie zmiany i uzupełnienia Umowy wymagają dla swej ważności formy pisemnej w postaci aneksu do Umowy.

Załączniki do Umowy

Załącznik nr 1 – Szczegółowy Opis Przedmiotu Zamówienia (na podstawie Załącznika nr 1 do SWZ),

Załącznik nr 1.1 – Wymagania dot. znakowania podzespołów,

Załącznik nr 1.2 – Protokół odbioru urządzenia,

Załącznik nr 1.3 – Oświadczenie wykonawcy,

Załącznik nr 2 – Ochrona danych osobowych

Załącznik nr 3 – Oświadczenie o statusie Wykonawcy

Załącznik nr 4 - Oświadczenie dla celów podatku u źródła - *jeżeli dotyczy*

Szczegółowy Opis Przedmiotu Zamówienia

(zgodny z Załącznikiem nr 1 do SWZ)

Nr post. 412500093

Remont 10 szt. bębnow napędowych Ø630x1200 do przenośników typu GWAREK 1000 KWK Sośnica

Wzór nr NP/03/2024/v1

Załącznik nr 1.2 do Umowy

PROTOKÓŁ ODBIORU URZĄDZENIA/PODZESPOŁU PO WYKONANYM REMONCIE

Data odbioru

Data zgłoszenia zakończenia remontu.....

1. Przekazujący po remoncie:

.....
(wpisać nazwę firmy remontowej i dane przedstawiciela firmy remontowej dokonującego przekazania)

2. Odbierający po remoncie:

.....
(wpisać dane pracownika Zespołu Gospodarki Remontowej, Serwisów i Dzierżaw odbierającego urządzenie/podzespół po remoncie)

3. Dotyczy Umowy/ Zlecenia/ Zamówienia Wykonawczego nr z dnia

4. Przedmiot odbioru:

Lp.	Nazwa typ	Cechy identyfikujące (Nr „metki”, remontowy, inne *)	Ilość **)	Uwagi

*)wpisać dane jednoznacznie identyfikujące urządzenie/podzespół/obiekt odbierany po remoncie,

**)wpisać liczbowo i słownie ilość wraz z jednostką miary

5. Remont został wykonany: w terminie*) / po terminie umownym , co zgodnie z zapisami Umowy uprawnia zamawiającego do dochodzenia kary umownej za każdy dzień zwłoki*)

*) niepotrzebne skreślić

6. Przedmiot odbioru został poddany kontroli technicznej z wynikiem pozytywnym w dniu przez*)

*) wpisać Jednostka Ekspercka lub imię nazwisko ,dział stanowisko przedstawiciela Zamawiającego który przeprowadził odbiór

7. Wykonawca wraz z przedmiotem odbioru przekazał części i podzespoły po wymianie zgodnie z Wykazem części i podzespołów podlegających zwrotowi. (TAK, NIE DOTYCZY *)

*) niepotrzebne skreślić

8. Wykaz dokumentów dostarczonych wraz z urządzeniem:

*) jeżeli nie dotyczy wstawić „X” ; Dostarczone dokumenty muszą być zgodne z zapisami w obowiązującej umowie

Lp.	Nazwa dokumentu	Data wystawienia	Nie dotyczy *)	Uwagi
1.	świadczenie jakości			
2.	oświadczenie Wykonawcy potwierdzające prawidłowość wykonania remontu			
3.	wykaz części i podzespołów wymienionych			
4.	wykaz części i podzespołów podlegających zwrotowi			
5.	sprawozdanie z przeprowadzonych badań stanowiskowych – jeżeli dotyczy*)			
6.	Inne:			
7.				

Przekazujący

Odbierający

.....
(Wymagany podpis osób uczestniczących w odbiorze/ przekazaniu po remoncie)

9. Potwierdzenie służb ochrony o wwozie na teren zakładu

Nr post. 412500093

Remont 10 szt. bębnow napędowych Ø630x1200 do przenośników typu GWAREK 1000 KWK Sośnica

Miejscowość: _____, dnia _____

Nazwa podmiotu składającego oświadczenie: _____

Adres siedziby: _____

OŚWIADCZENIE WYKONAWCY
po przeprowadzonym remoncie
urządzenia/podzespołu/elementu/części zamiennej
w odniesieniu do urządzeń budowy przeciwwybuchowej

Dotyczy:

(podać nazwę postępowania.)

nr zlecenia wykonawczego: _____

Oświadczam, iż:

- 1) remont będący przedmiotem niniejszego postępowania, wykonany został w sposób gwarantujący bezpieczną eksploatację wyremontowanego urządzenia / podzespołu / elementu / części zamiennej i nie spowodował wytworzenia nowej maszyny/urządzenia – w związku z tym nie będzie wymagane dokonanie ponownego wprowadzenia wyrobów do obrotu, zgodnie z aktualnie obowiązującym stanem prawnym,
- 2) remont urządzenia / podzespołu / elementu / części zamiennej będący przedmiotem niniejszego postępowania, wykonany został zgodnie z dobrą praktyką inżynierską, w celu przywrócenia parametrów określonych w DTR/instrukcji użytkownika. Maszyna lub urządzenie, w których zastosowany został wyremontowany element/ podzespół / część zamienna posiadają poziom bezpieczeństwa, co najmniej równy poziomowi bezpieczeństwa wymaganego przez pierwotne regulacje będące podstawą wprowadzenia maszyny/urządzenia do obrotu.
- 3) remont będący przedmiotem niniejszego postępowania wykonany został zgodnie z aktualnym stanem wiedzy technicznej, zasadami dobrej praktyki inżynierskiej i aktualnymi normami dotyczącymi remontów urządzeń i podzespołów budowy przeciwwybuchowej.
- 4) wyremontowane urządzenie / podzespół / element / część zamienna zostało po remoncie odebrane przez rzeczoznawcę – jeżeli dotyczy.

.....
(pieczęć i podpisy osoby/osób upoważnionych
do reprezentowania Wykonawcy)

Nr post. 412500093

Remont 10 szt. bębnow napędowych Ø630x1200 do przenośników typu GWAREK 1000 KWK Sośnica

Ochrona danych osobowych

Udostępnienie danych osobowych

1. W związku z wykonywaniem niniejszej Umowy dochodzi do udostępnienia przez jedną ze Stron drugiej Stronie danych osobowych osób zaangażowanych w zawarcie oraz wykonywanie Umowy (dalej jako „dane osobowe”).
2. Celem przetwarzania danych osobowych udostępnionych przez Strony jest zawarcie oraz wykonanie niniejszej Umowy. Przez wykonanie niniejszej Umowy Strony rozumieją w szczególności: nawiązanie i utrzymywanie stałego kontaktu na potrzeby wykonania Umowy, uzgadnianie sposobów wykonania zobowiązań, realizację wszelkich zobowiązań wynikających z Umowy; jeżeli to potrzebne: udostępnienie danych osobowych podwykonawcom i innym partnerom handlowym zaangażowanym w wykonanie Umowy.
3. Podstawę prawną udostępnienia danych osobowych, o których mowa w ust. 1 stanowi art. 6 ust. 1 lit. c) oraz art. 6 ust. 1 lit. f) Rozporządzenia Parlamentu Europejskiego i Rady z dnia 27 kwietnia 2016 roku w sprawie ochrony osób fizycznych w związku z przetwarzaniem danych osobowych i w sprawie swobodnego przepływu takich danych oraz uchylenia dyrektywy 95/46/WE (ogólne rozporządzenie o ochronie danych osobowych) (Dz. Urz. UE L.2016.119.1 z dnia 4 maja 2016 roku) (dalej jako „RODO”).
4. Udostępnienie danych osobowych powoduje, iż Strona której udostępniono dane osobowe staje się ich administratorem w rozumieniu art. 4 pkt 7 RODO, ustalając cele i sposoby ich przetwarzania, z uwzględnieniem zasad wynikających z art. 5 RODO.
5. Strony Umowy zobowiązują się do ochrony udostępnionych danych osobowych, w tym do stosowania organizacyjnych i technicznych środków ochrony danych osobowych. Strony zobowiązują się także do zapoznania z przepisami dotyczącymi ochrony danych osobowych pracowników, którzy będą mieli dostęp do danych osobowych udostępnionych przez Strony Umowy oraz do nadania im stosownych upoważnień do przetwarzania danych osobowych.
6. Strony Umowy w związku z udostępnieniem danych osobowych zobowiązane są do spełnienia obowiązku informacyjnego wobec osób, których dane pozyskują.
7. Polska Grupa Górnicza S.A. spełnia obowiązek informacyjny wynikający z art. 13 oraz art. 14 RODO na stronie internetowej Polskiej Grupy Górniczej S.A. w zakładce RODO, w załączniku „Kontrahenci/Pracownicy Kontrahentów”. Dla kategorii osób Pracownicy Polskiej Grupy Górniczej S.A., powyższy obowiązek został spełniony na Portalu Pracowniczym.
8. *Kontrahent w razie potrzeby określa sposób spełnienia obowiązku informacyjnego wobec osób, których dane pozyskuje.*

**OŚWIADCZENIE O POSIADANIU STATUSU
MIKROPRZEDSIĘBIORCY, MAŁEGO PRZEDSIĘBIORCY,
ŚREDNIEGO PRZEDSIĘBIORCY, DUŻEGO PRZEDSIĘBIORCY**

Nazwa Wykonawcy:

.....

Wykonawca oświadcza, że *spełnia warunki / nie spełnia warunków* * do zakwalifikowania go do kategorii mikroprzedsiębiorstw oraz małych i średnich przedsiębiorstw określonych w Załączniku 1 do Rozporządzenia Komisji (UE) nr 651/2014 z dnia 17 czerwca 2014 roku uznającego niektóre rodzaje pomocy za zgodne z rynkiem wewnętrznym w zastosowaniu art. 107 i 108 Traktatu (Dz. Urz. UE L187 z 26.06.2014 r.). Wykonawca potwierdza, iż jest świadomym, że zgodnie z przywołaną w zdaniu poprzedzającym regulacją, do kategorii mikroprzedsiębiorstw oraz małych i średnich przedsiębiorstw należą przedsiębiorstwa, które zatrudniają mniej niż 250 pracowników i których roczny obrót nie przekracza 50 milionów EURO, lub roczna suma bilansowa nie przekracza 43 milionów EURO.

* - skreślić niewłaściwe

Podpisuje Wykonawca lub każdy z członków Konsorcjum

Oświadczenie dla celów podatku u źródła

... [city], ... [date of issuance]

From:

...

...

Tax ID: _____

To:

Polska Grupa Górnicza S.A.

ul. Powstańców 30

40-039 Katowice

NIP:6342834728

OŚWIADCZENIE DLA CELÓW PODATKU U ŹRÓDŁA STATEMENT FOR WITHHOLDING TAX PURPOSES

Jako osoba/-y upoważniona/-y do reprezentowania _____ (dalej: Spółka) niniejszym oświadczam, że:

Acting as a person authorized to represent _____ [further as: the Company] I hereby declare that:

- Spółka jest rzeczywistym właścicielem należności wypłacanych przez Polską Grupę Górniczną S.A. na podstawie umowy _____ z dnia ___ [dane identyfikujące umowę] lub z tytułu transakcji udokumentowanych wskazanymi w załączniku dokumentami; tj. podmiotem, który spełnia łącznie następujące warunki:

- the Company is the beneficial owner with respect to the receivables to be paid by Polska Grupa Górnicza S.A. based on ... from ___ [contract's details] or from the virtue of transactions documented by documents specified in the appendix, i.e. the Company is the entity that meets jointly all the following conditions:

✓ otrzymuje należność dla własnej korzyści, w tym decyduje samodzielnie o jej przeznaczeniu i ponosi ryzyko ekonomiczne związane z utratą tej należności lub jej części,

✓ receives a receivable for its own benefit, especially decides independently on how these receivables are to be used and bears the economic risk connected with the loss of this receivable or its part,

✓ nie jest pośrednikiem, przedstawicielem, powiernikiem lub innym podmiotem zobowiązanym prawnie lub faktycznie do przekazania całości lub części należności innemu podmiotowi,

✓ is not an intermediary, representative, trustee or other entity legally or actually obliged to transfer all or part of the receivables to another entity,

✓ prowadzi rzeczywistą działalność gospodarczą w kraju siedziby, jeżeli należności uzyskiwane są w związku z prowadzoną działalnością gospodarczą; tj., w szczególności:

✓ conducts an actual economic activity in the country of its residence if the receivables are obtained in connection with the conducted business activity, i.e. in particular:

1) zarejestrowanie Spółki wiąże się z istnieniem przedsiębiorstwa, w ramach którego Spółka wykonuje faktycznie czynności stanowiące działalność gospodarczą, w tym w szczególności

1) registration of the Company is connected with the existence of an enterprise as part of which the Company conducts actual operations constituting its business activities, and in particular

Spółka posiada lokal, wykwalifikowany personel oraz wyposażenie wykorzystywane w prowadzonej działalności gospodarczej;

2) Spółka nie tworzy struktury funkcjonującej w oderwaniu od przyczyn ekonomicznych;

3) istnieje współmierność między zakresem działalności prowadzonej przez Spółkę a faktycznie posiadanym lokalem, personelem lub wyposażeniem;

4) zawierane porozumienia są zgodne z rzeczywistością gospodarczą, mają uzasadnienie gospodarcze i nie są w sposób oczywisty sprzeczne z ogólnymi interesami gospodarczymi Spółki;

5) Spółka samodzielnie wykonuje swoje podstawowe funkcje gospodarcze przy wykorzystaniu zasobów własnych, w tym obecnych na miejscu osób zarządzających.

the Company has a premises, skilled staff and equipment used in the economic activities conducted;

2) the Company does not create the structure operating in a manner not reflecting the economic reality;

3) there is adequacy between the scope of activities conducted by the Company and the premises, staff, and equipment actually possessed;

4) the agreements concluded reflect the economic reality, have a business rationale, and are not obviously contradictory with general business interests of the entity;

5) the Company carries out its basic business activities with the use of its own resources, including managing persons present on-site.

- Spółka jest podmiotem, na którym ciąży obowiązek podatkowy z tytułu przedmiotowych należności na gruncie podatku dochodowego.

- the Company is the entity, which is subject to the income tax liability with respect to the aforementioned receivables.

Niniejsze oświadczenie jest sporządzone w związku z wymogami dotyczącymi regulacji w zakresie podatku u źródła na gruncie polskich przepisów.

This statement is made in connection with the requirements regarding the Polish withholding tax regulations.

W przypadku jakiegokolwiek zmiany okoliczności faktycznych związanych z niniejszym oświadczeniem, Spółka niezwłocznie zawiadomi o tych zmianach wydając stosowne oświadczenie.

In case of any change of circumstances connected herewith, the Company shall notify of these changes by issuing an appropriate statement without delay.

W imieniu ... /On behalf of ...

Załączniki:
Attachments:
1....

ZATWIERDZAM

Komisja Przetargowa:

Przewodniczący	<i>Adam Adamaszek</i>	---
Z-ca Przewodniczącego	<i>Paweł Kluba</i>	
Sekretarz	<i>Jarosław Michniak</i>	
Członek	<i>Radosław Grudziński</i>	

W imieniu Kierownika Zamawiającego:

.....
Z-ca Przewodniczącego Komisji Przetargowej
Paweł Kluba