



### **Wykonawcy biorący udział w postępowaniu**

*Dotyczy: postępowania o udzielenie zamówienia w trybie przetargu nieograniczonego objętego ustawą Prawo zamówień publicznych pn.: „Dostawa zespołów i elementów wykonawczych i sterujących hydrauliki sterowniczej do sekcji obudów zmechanizowanych dla Oddziałów Polskiej Grupy Górnicznej S.A. - nr grupy 295-15”.*

#### **Nr postępowania: 702401603**

**I.** Działając w oparciu o art. 135 ust. 1 i 2 ustawy Prawo zamówień publicznych z dnia 11 września 2019r. (Dz. U. poz. 2019 ze zm.) Zamawiający odpowiada na zapytania do treści specyfikacji warunków zamówienia złożone przez Wykonawcę.

Pytania i odpowiedzi przedstawiają się następująco:

#### **Pytanie 1:**

Zgodnie z załącznikiem nr 1 (B.9) do SWZ Zamawiający dopuszcza do złożenia oferty na wyrób równoważny, który musi być zgodny z wyrobem wyszczególnionym w zakresie parametrów określonych przez Zamawiającego (równoważność elementów dotyczy zarówno funkcji, właściwości jak i sposobu montażu). W związku z powyższym w formularzu ofertowym (Załącznik nr 2 do SWZ) Zamawiający przywołuje dla Zadania nr 1:

„ZAWÓR ZWROTNY STEROWANY PODWÓJNY Q 8 35MPA RODZAJ PRZYŁĄCZA STECKO 6XGNIAZDO DN10 0802.5501.1101 STAL NIERDZEWNA ELEMENTY HYDRAULIKI STEROWNICZEJ EHS”

natomiast w załączniku nr 10 do SWZ - Rysunki poglądowe ilustrujące typy, ilości przyłączy oraz wymiary i rozmieszczenie otworów montażowych przywołuje dla Zadania nr 1:

„BLOK PODWÓJNEGO STEROWANIA WERSJA III BSP-10 10-50MPA ZASILANIA 32MPA ROBOCZE 50MPA GNIAZDO DN-10 TP11-11 STAL NIERDZEWNA ELEMENTY HYDRAULIKI STEROWNICZEJ”

Analogiczna sytuacja jest dla pozycji: 3,7,9, 12, 14 i dalszych.

Prosimy o potwierdzenie że podstawą do oceny równoważności oferowanych elementów będą rysunki z załącznika nr 10 a nie numery rysunków z załącznika nr 2.

#### **Odpowiedź na pytanie 1:**

Zamawiający informuje, iż podstawą do oceny równoważności oferowanych elementów będą rysunki z załącznika nr 10. Jednocześnie Zamawiający dokona modyfikacji w zakresie opisu rysunków poglądowych materiałów, zawartych w załączniku nr 10 do SWZ.

#### **Pytanie 2:**

W związku z powyższymi różnicami pomiędzy Załącznikiem nr 2 do SWZ a załącznikiem nr 10 do SWZ i dużym zakresem oferowanych prosimy o przedłużenie terminu składania ofert do 06.03.2025r

#### **Odpowiedź na pytanie 2:**

Zamawiający informuje, iż dokona modyfikacji zapisów SWZ w zakresie terminu składania i otwarcia ofert.



### Pytanie 3

#### Załącznik nr 9 do SWZ par.3 ust.5

Czy Zamawiający wyraża zgodę na wprowadzenie dodatkowego zapisu w brzmieniu:

*W przypadku niepodpisania (niepotwierdzenia) przez Zamawiającego dokumentu odbioru przedmiotu zamówienia bez uzasadnionej przyczyny, przedmiot umowy uważa się za odebrany na podstawie jednostronnie podpisanego przez Wykonawcę dokumentu.*

#### **Odpowiedź na pytanie 3:**

Zamawiający podtrzymuje zapisy Specyfikacji Warunków Zamówienia.

### Pytanie 4

#### Załącznik nr 9 do SWZ par.3 ust.7

Czy Zamawiający wyraża zgodę na zmianę treści punktu na zapis:

*Przy zapłacie zobowiązania w formie przelewu bankowego, Strony ustalają jako termin zapłaty, datę uznania rachunku bankowego Wykonawcy.*

#### **Odpowiedź na pytanie 4:**

Zamawiający podtrzymuje zapisy Specyfikacji Warunków Zamówienia.

**II.** Działając w oparciu o art. 137 ust. 1 ustawy Prawo zamówień publicznych z dnia 11 września 2019 r. (Dz. U. poz. 2019 ze zm.) Zamawiający dokonuje modyfikacji treści Specyfikacji Warunków Zamówienia zgodnie z poniższym:

1. W załączniku nr 10 zawierającym rysunki poglądowe, zmianie ulegają opisy poszczególnych pozycji asortymentowych. Załącznik nr 10 do SWZ stanowi załącznik do niniejszego pisma.
2. Zmianie ulega zapis części XII SWZ, który otrzymuje brzmienie:

**Część XII. Miejsce, termin składania i otwarcia ofert oraz termin związania ofertą** otrzymuje brzmienie:

1. Ofertę należy złożyć **do dnia 27.02.2025 r. godz. 09:00.**
2. Otwarcie ofert nastąpi **w dniu 27.02.2025 r. godz. 10:00.**
3. Do składania i otwarcia ofert używany jest portal EFO.
4. Niezwłocznie po otwarciu ofert Zamawiający zamieści na stronie internetowej informację z otwarcia ofert.
5. Wykonawca pozostaje związany złożoną ofertą **do dnia 27.05.2025 r.** Pierwszym dniem terminu jest dzień, w którym upływa termin składania ofert.

Pozostałe zapisy SWZ pozostają bez zmian.

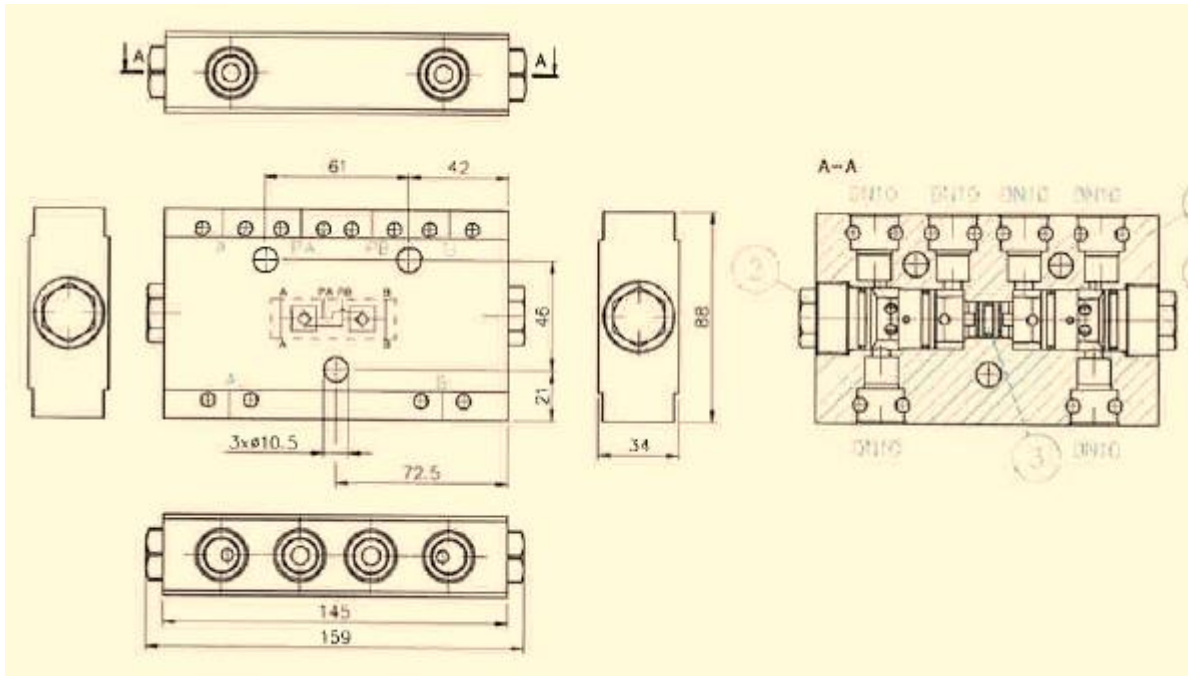
Przewodniczący Komisji Przetargowej

**Załącznik nr 1**  
**Załącznik nr 10 do SWZ**

**Rysunki poglądowe ilustrujące typy, ilości przyłączy oraz wymiary i rozmieszczenie otworów montażowych**

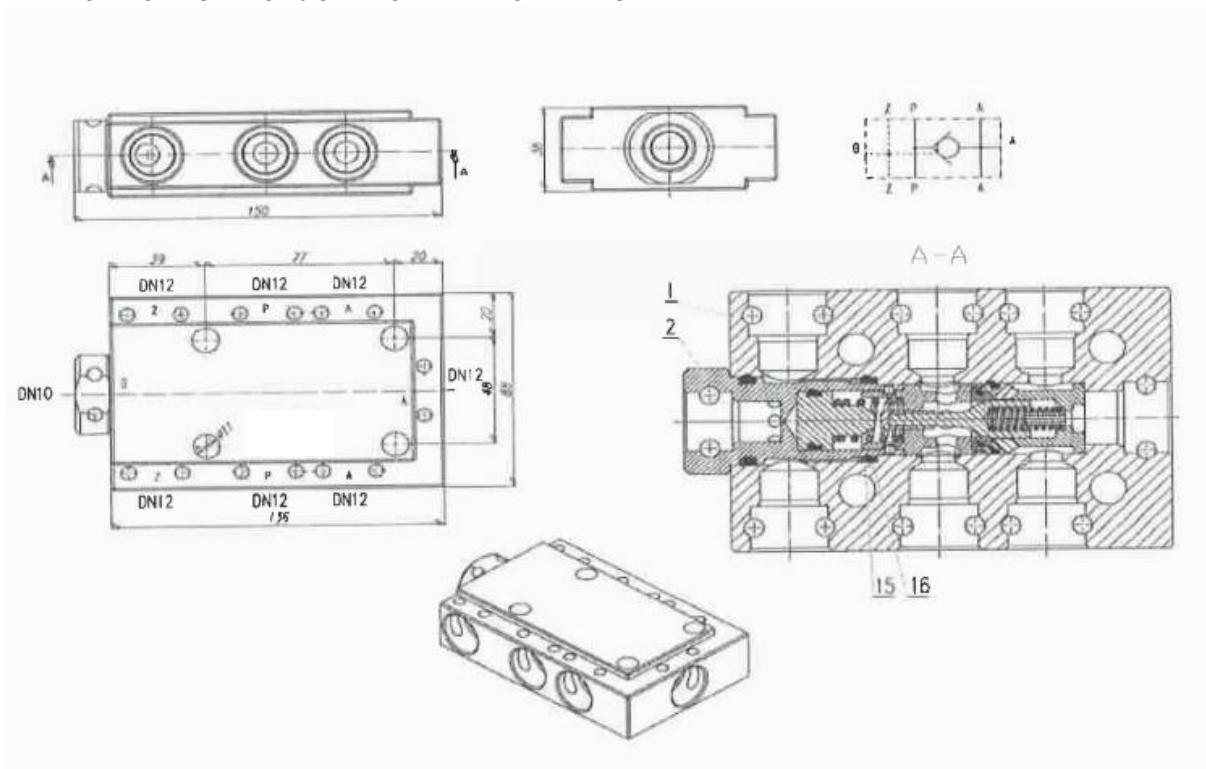
Zadanie nr 01:

ZAWÓR ZWROTNY STEROWANY PODWÓJNY Q 8 35MPa RODZAJ PRZYŁĄCZA STECKO 6XGNIAZDO DN10 0802.5501.1101 STAL NIERDZEWNA ELEMENTY HYDRAULIKI STEROWNICZEJ



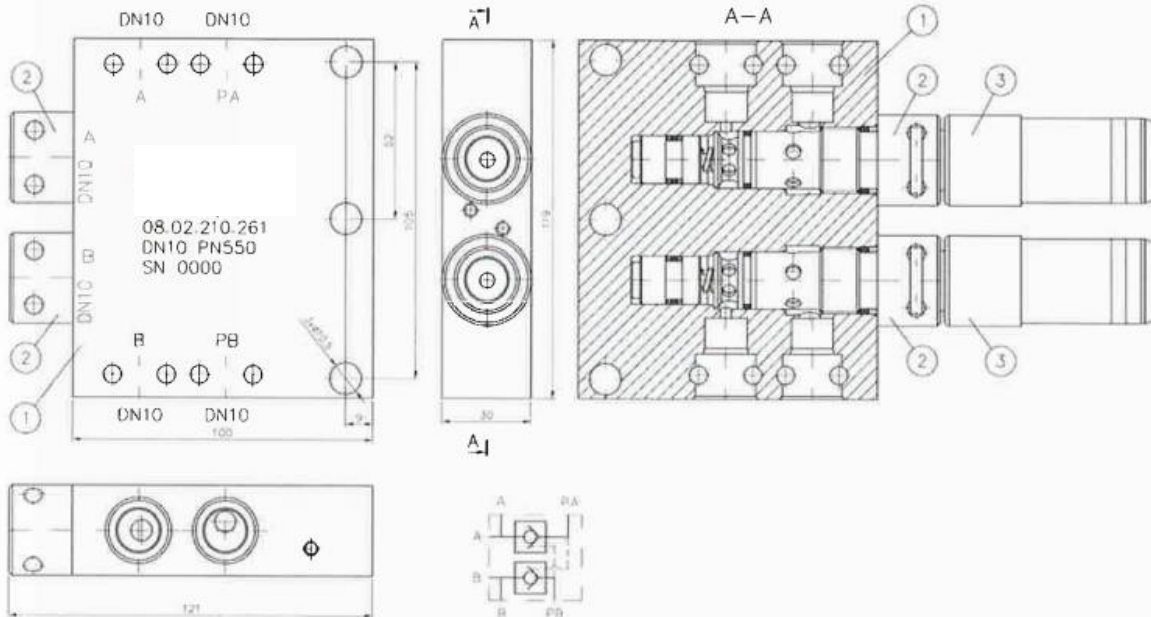
Zadanie nr 02:

BŁOK ZAWOROWY POJEDYNCZY DN12 48MPa 2010.0312.0502/1 STAL NIERDZEWNA ELEMENTY HYDRAULIKI STEROWNICZEJ CENTRUM HYDRAULIKI BYTOM



Zadanie nr 03:

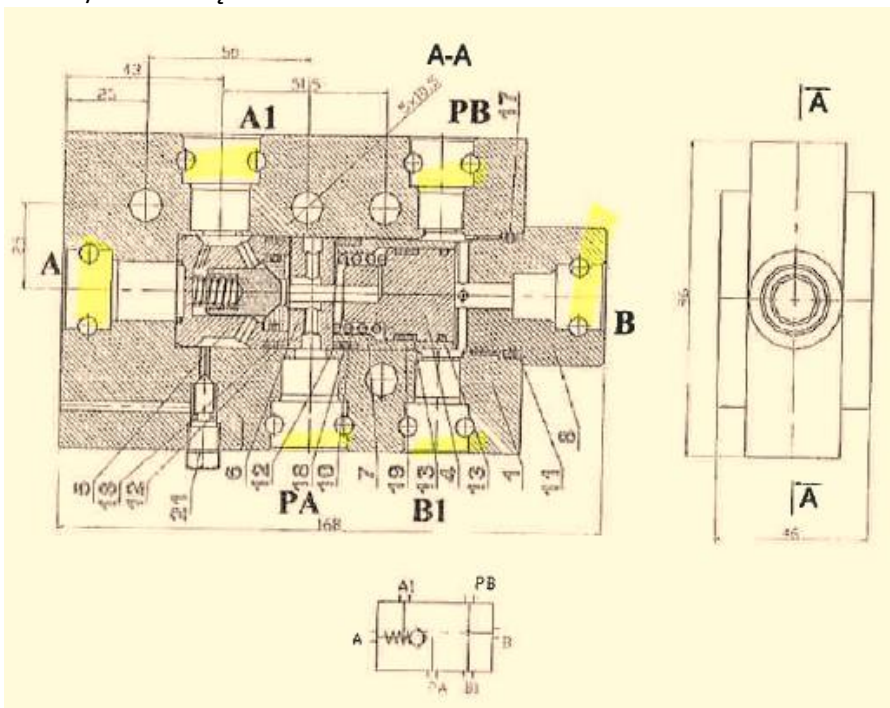
ZAWÓR ZWROTNY STEROWANY PODWÓJNY Q 8 35MPa RODZAJ PRZYŁĄCZA STECKO 4XGNIAZDO DN10 08.02.210.261 STAL NIERDZEWNA Z 2 ZAWORAMI OGRANICZAJĄCYMI CIŚNIENIE PRZYŁĄCZE STECKO WTYK DN10 ELEMENTY HYDRAULIKI STEROWNICZEJ



Ciśnienie robocze [bar]	550
Wielkość	DN10
Typ przyłącza, gniazdo STECKO 10	A, PA, PB, B
Typ wkładu zaworowego	08.20.214.00
Materiał	Stal węglowa / stal nierdzewna

Zadanie nr 04:

BLOK ZAWOROWY POJEDYNCZY BZF1 DN12/50/III 50MPa GNAZDO 3XDN10+3XDN12 TP033-02.900/B STAL WĘGLOWA ELEMENTY HYDRAULIKI STEROWNICZEJ TECH-POL



SWZ

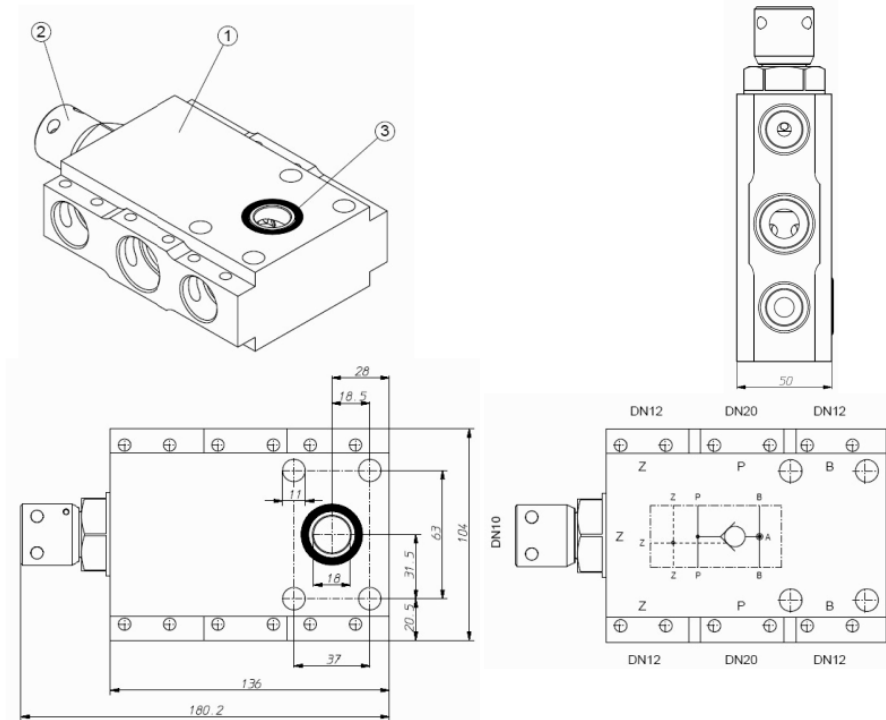
Dostawa zespołów i elementów wykonawczych i sterujących hydrauliki sterowniczej do sekcji obudów zmechanizowanych dla Oddziałów Polskiej Grupy Górniczej S.A. - nr grupy 295-15 / Nr sprawy 702401603

ES

2

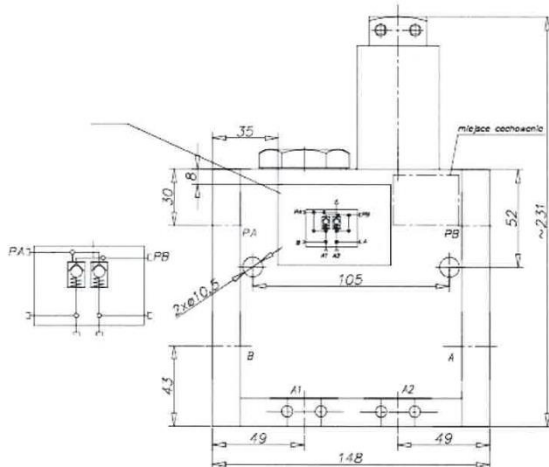
Zadanie nr 05:

BLOK ZAWOROWY POJEDYNCZY DN19 48MPa 2010.0319.0202 STAL NIERDZEWNA ELEMENTY HYDRAULIKI STEROWNICZEJ CENTRUM HYDRAULIKI BYTOM



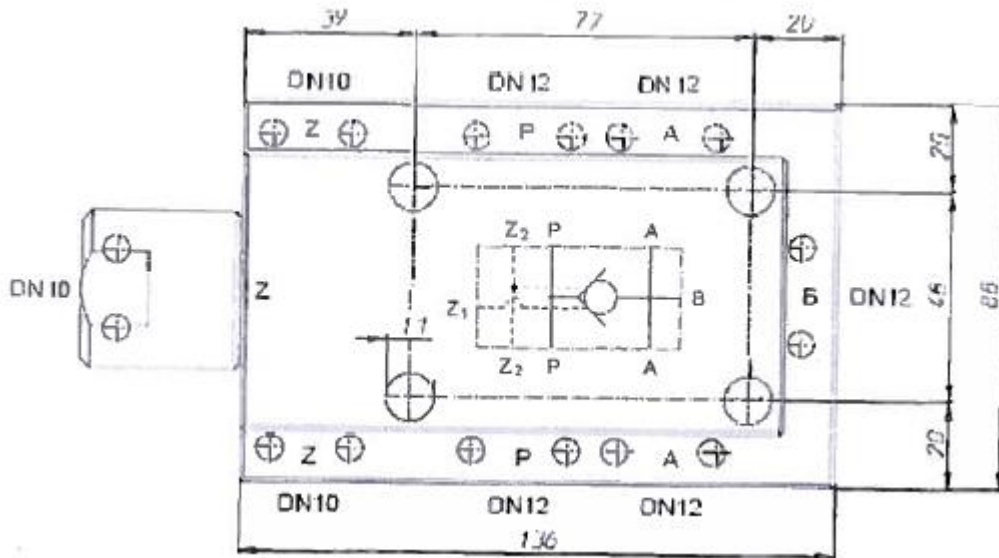
Zadanie nr 06:

ZAWÓR ZWROTNY STEROWANY ZSXII N Q10 10-48MPa ZS326-00.00.000/A/N 2XGNIAZDO STAL NIERDZEWNA ELEMENTY HYDRAULIKI STEROWNICZEJ GEORYT



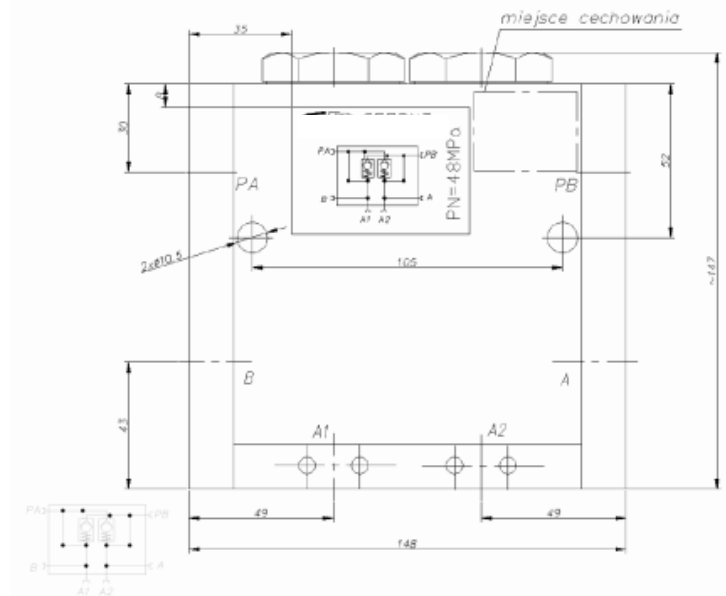
Zadanie nr 07:

BLOK ZAWOROWY POJEDYNCZY DN12 Z DODATKOWYM OTWARCIEM 48MPa 2010.0312.0503  
ELEMENTY HYDRAULIKI STEROWNICZEJ CENTRUM HYDRAULIKI BYTOM



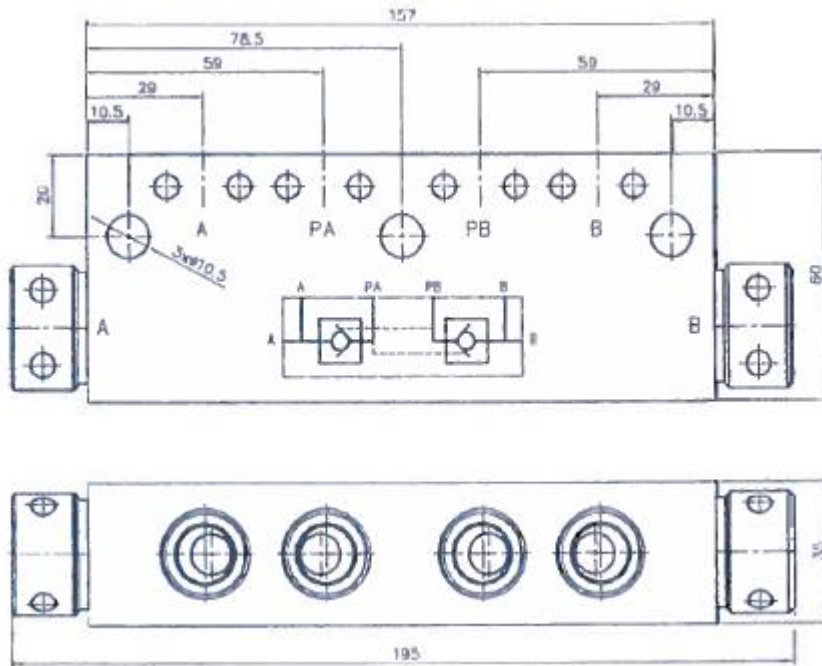
Zadanie nr 08:

ZAWÓR ZWROTNY STEROWANY ZSII N Q 10 10-48MPa ZS321-00.00.000/A/N 2XGNIAZDO STAL  
NIERDZEWNA ELEMENTY HYDRAULIKI STEROWNICZEJ GEORYT



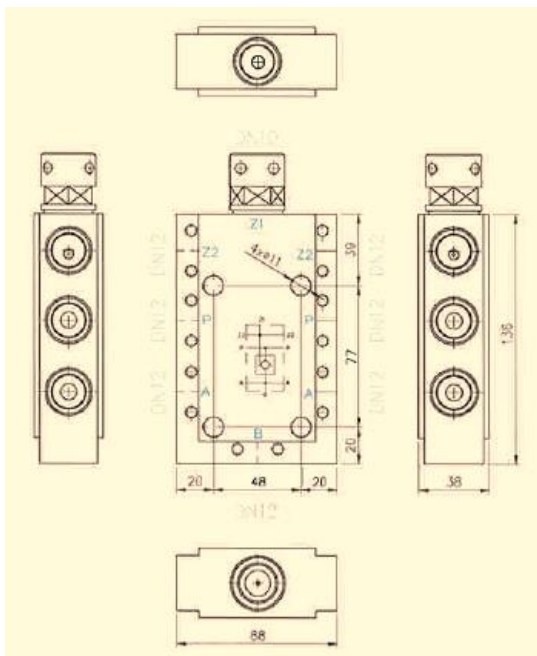
Zadanie nr 09:

BLOK ZAWOROWY PODWÓJNY BZ2 Q 8 55MPa TYP PRZYŁĄCZA GNIAZDO STECKO DN10 STAL NIERDZEWNA 08.02.230.00 ELEMENTY HYDRAULIKI STEROWNICZEJ ZAWHYD=EHS



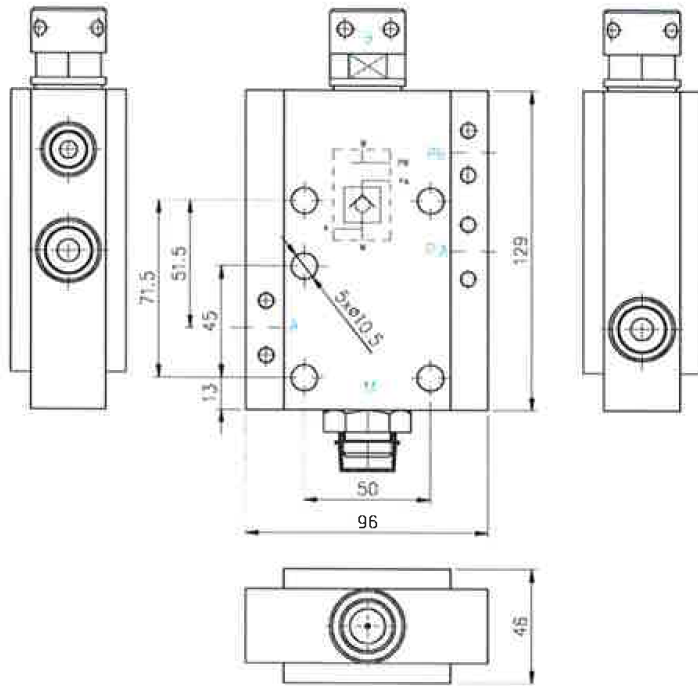
Zadanie nr 10:

ZAWÓR ZWROTNY STEROWANY POJEDYNCZY Q 10 35MPa RODZAJ PRZYŁĄCZA STECKO GNIAZDO DN12 0801.3101.0102 STAL WĘGLOWA ELEMENTY HYDRAULIKI STEROWNICZEJ EHS



Zadanie nr 11:

ZAWÓR ZWROTNY STEROWANY CIŚNIENIEM POJEDYNCZY Q 10 35MPA RODZAJ PRZYŁĄCZA STECKO  
 GNIAZDO DN12 0801.3009.0106 STAL NIERDZEWNA ELEMENTY HYDRAULIKI STEROWNICZEJ EHS

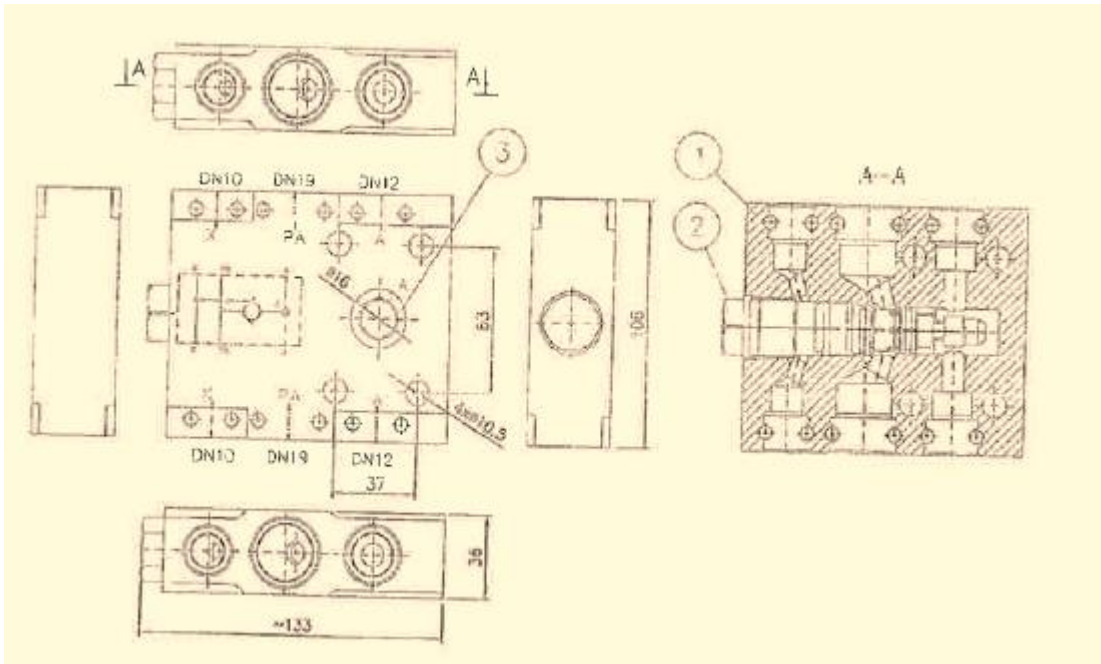


Maksymalne dopuszczalne ciśnienie Pmax. [bar]	500
Ciśnienie PN [bar]	350
Wielkość (max.)	DN12
Typ przyłącza, gniazdo STECKO 10	B, PB
Typ przyłącza, gniazdo STECKO 12	A, PA
Typ przyłącza, gniazdo M	M20x1,5



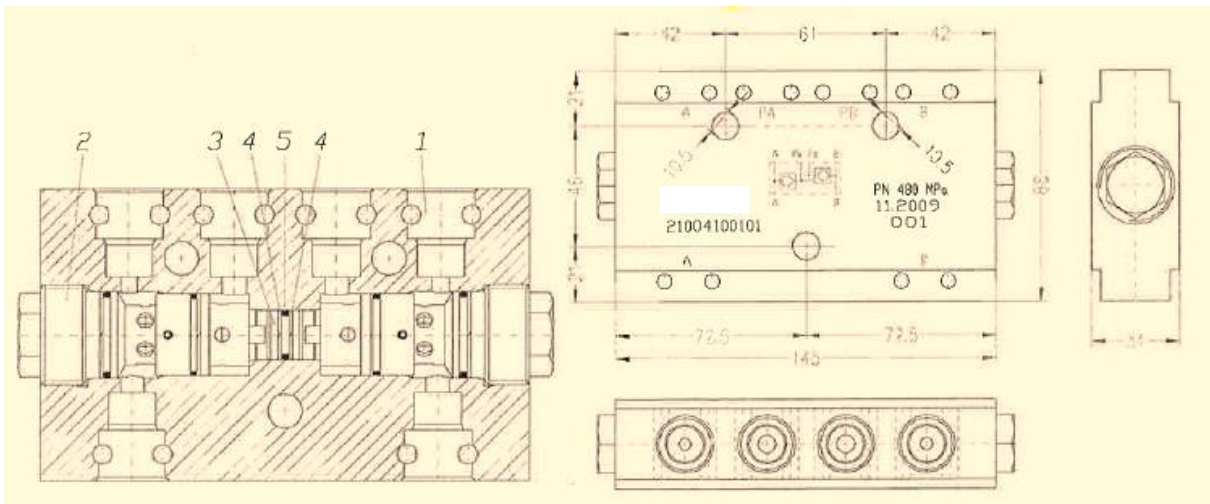
Zadanie nr 12:

ZAWÓR ZWROTNY POJEDYNCZY STEROWANY CIŚNIENIEM DN19 55MPa GNAZDO DN10+DN12+DN19 CZOŁOWE DN19 0801.3004.0105 STAL WĘGLOWA ELEMENTY HYDRAULIKI STEROWNICZEJ EHS



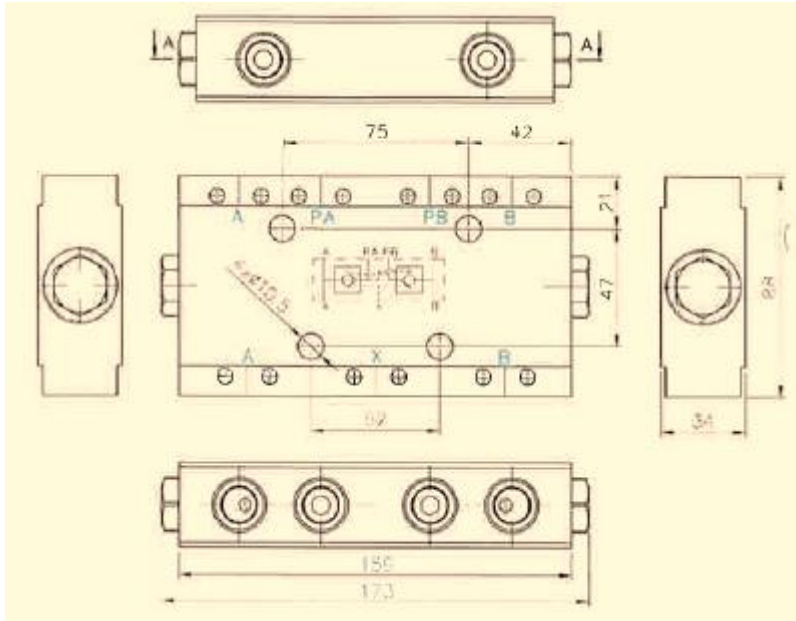
Zadanie nr 13:

BLOK ZAWOROWY PODWÓJNY DN10 48MPa 2010.0410.0101 ELEMENTY HYDRAULIKI STEROWNICZEJ CENTRUM HYDRAULIKI BYTOM



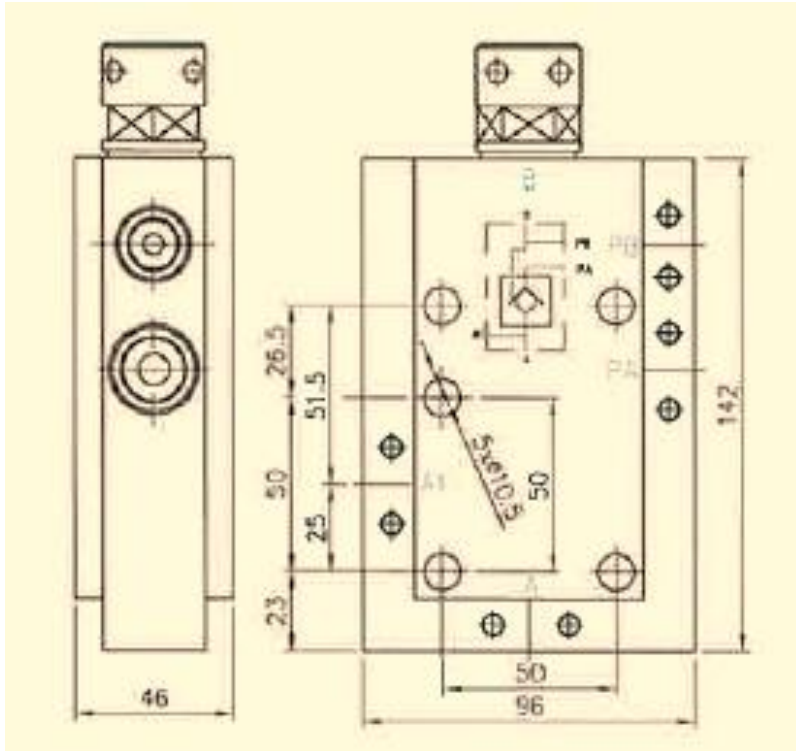
Zadanie nr 14:

BLOK ZAWOROWY PODWÓJNY DN10 48MPa Z DODATKOWYM WSPÓLNYM ZASTEROWANIEM 2010.0410.0101.B STAL NIERDZEWNA ELEMENTY HYDRAULIKI STEROWNICZEJ CENTRUM HYDRAULIKI BYTOM



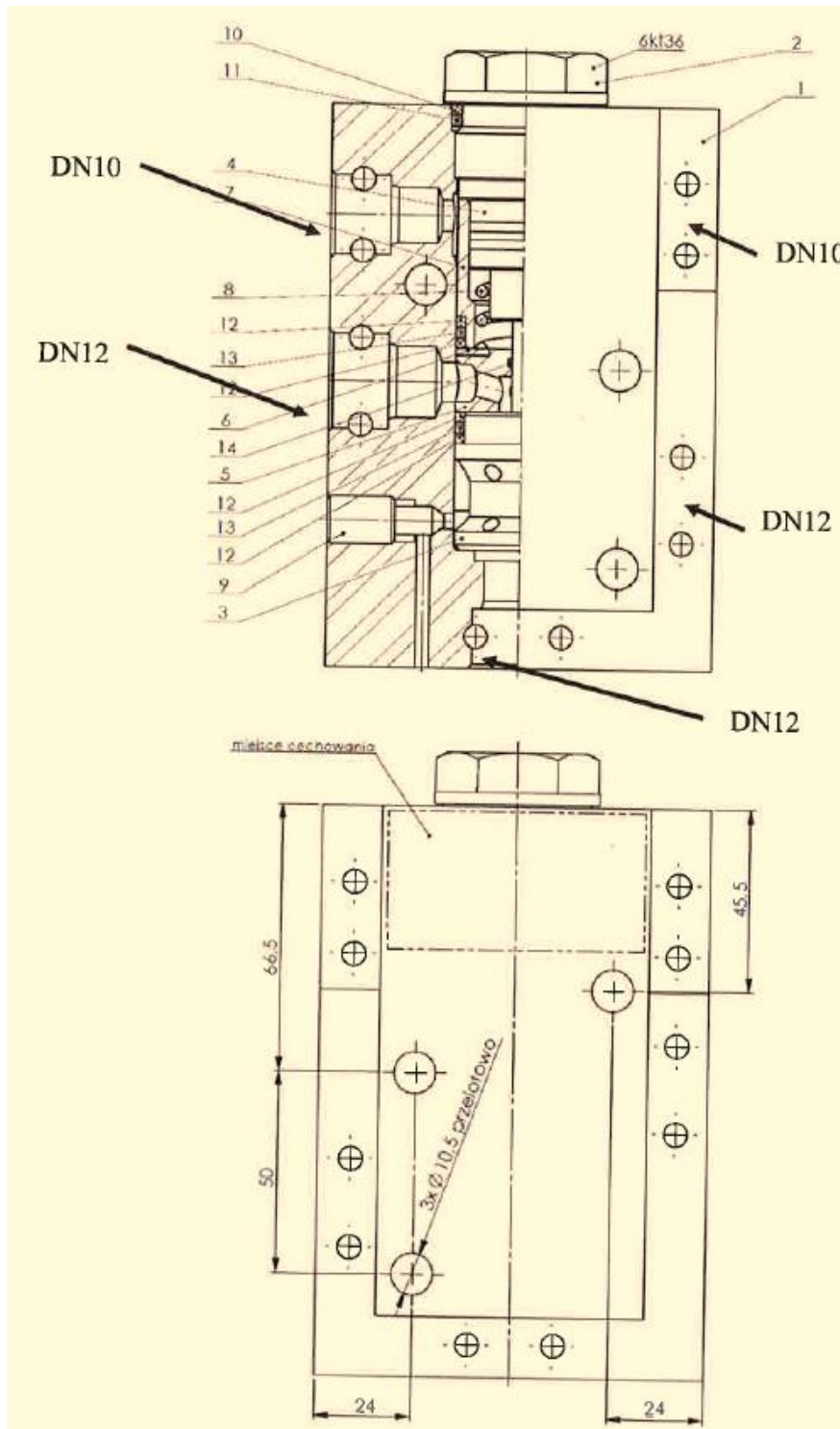
Zadanie nr 15:

ZAWÓR ZWROTNY STEROWANY Q 8 35MPa RODZAJ PRZYŁĄCZA STECKO GNAZDO DN10 0801.3009.0104 STAL NIERDZEWNA ELEMENTY HYDRAULIKI STEROWNICZEJ EHS



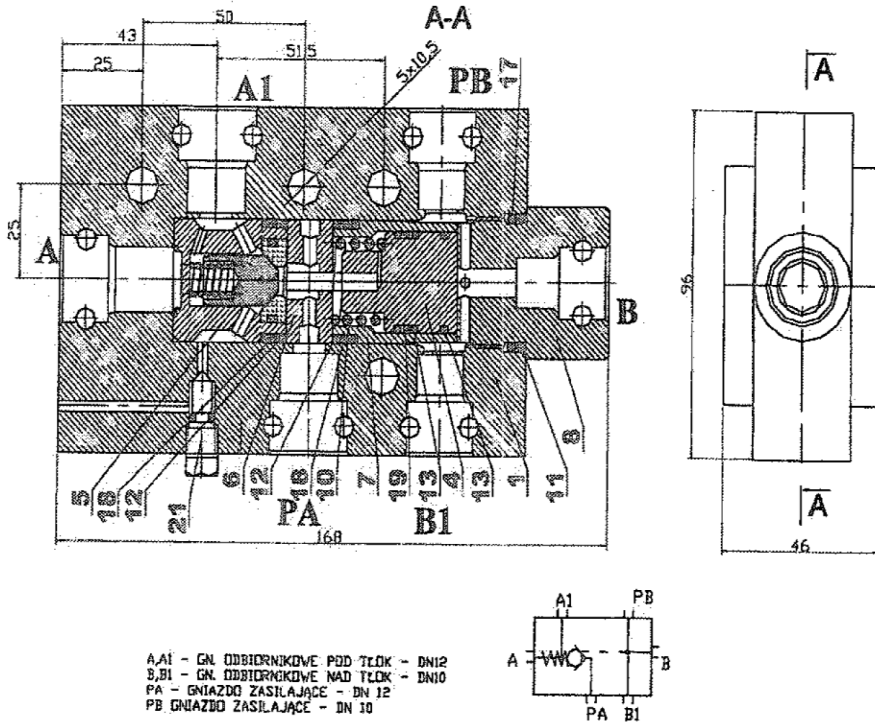
Zadanie nr 16:

ZAWÓR ZWROTNY STEROWANY FPOCV-DN12S-10-50G Q 2XDN10+3XDN12 (GN) 50MPa ZS313-00.00.000/1-B(N) STAL NIERDZEWNA ELEMENTY HYDRAULIKI STEROWNICZEJ GEORYT/FAMUR



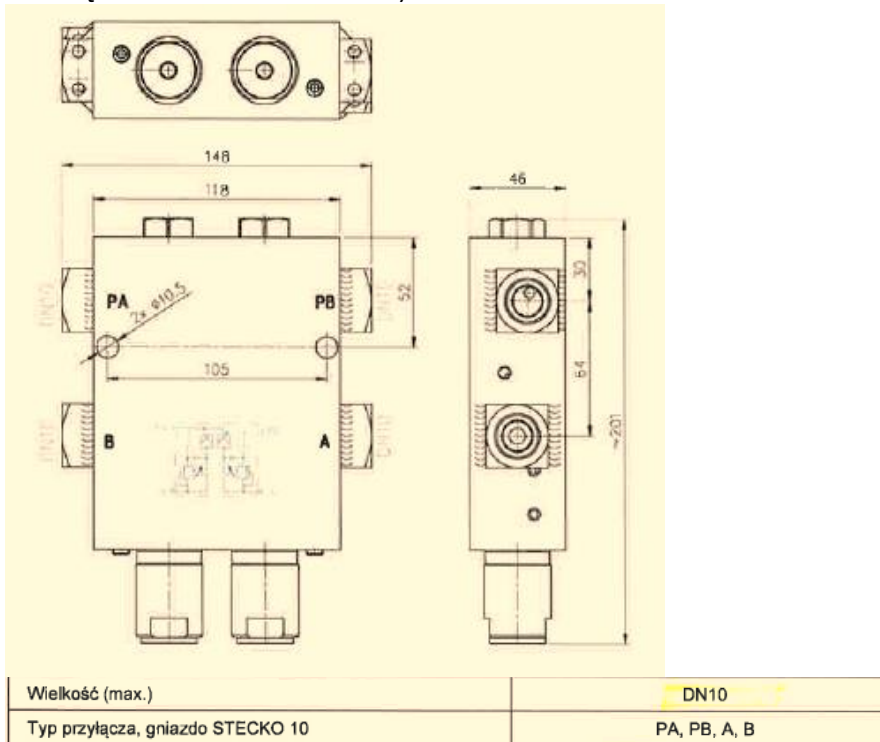
Zadanie nr 17:

ZAWÓR ZWROTNY STEROWANY POJEDYNCZY Q 8 35MPa RODZAJ PRZYŁĄCZA STECKO GNAZDO DN10 0801.3009.0105 STAL NIERDZEWNA ELEMENTY HYDRAULIKI STEROWNICZEJ EHS



Zadanie nr 18:

ZAWÓR ZWROTNY PODWÓJNY STEROWANY CIŚNIENIEM DN-10 55MPa PRZYŁĄCZE GNAZDO STECKO 4XDN-10 08.02.210.261 STAL WĘGLOWA Z 2 ZWORAMI OGRANICZAJĄCYMI CIŚNIENIE KAT.1B 38-55MPa 05.03.110.00 ELEMENTY HYDRAULIKI STEROWNICZEJ ZAWHYD=EHS (RODZAJ PRZYŁĄCZA WTYK STECKO DN-10)



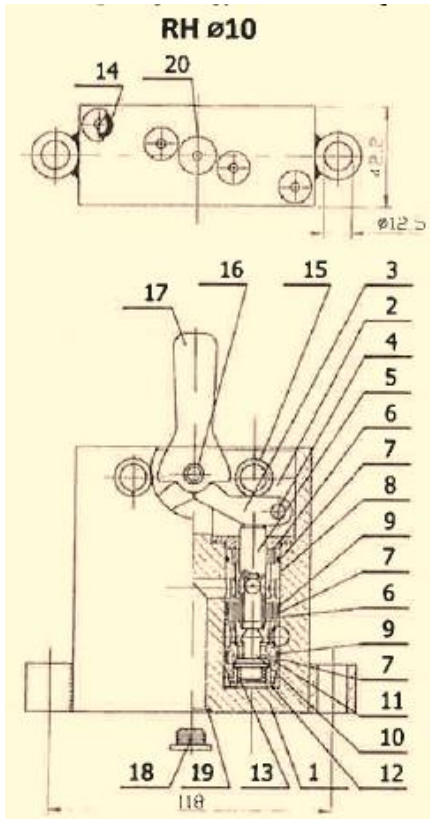
SWZ

Dostawa zespołów i elementów wykonawczych i sterujących hydrauliki sterowniczej do sekcji obudów zmechanizowanych dla Oddziałów Polskiej Grupy Górniczej S.A. - nr grupy 295-15 / Nr sprawy 702401603

ES

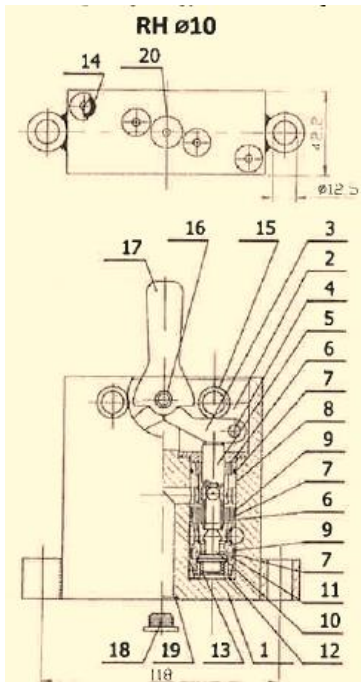
Zadanie nr 38:

ROZDZIELACZ HYDRAULICZNY 4XDROGOWY 3XPOŁOŻENIOWY RĘCZNY RH10/K1 Q 10 32MPA TP004-01.000/K1 DŹWIGNIA KRÓTKA NIEPOWRACAJĄCA ELEMENTY HYDRAULIKI STEROWNICZEJ TECH-POL – dźwignia niepowracająca



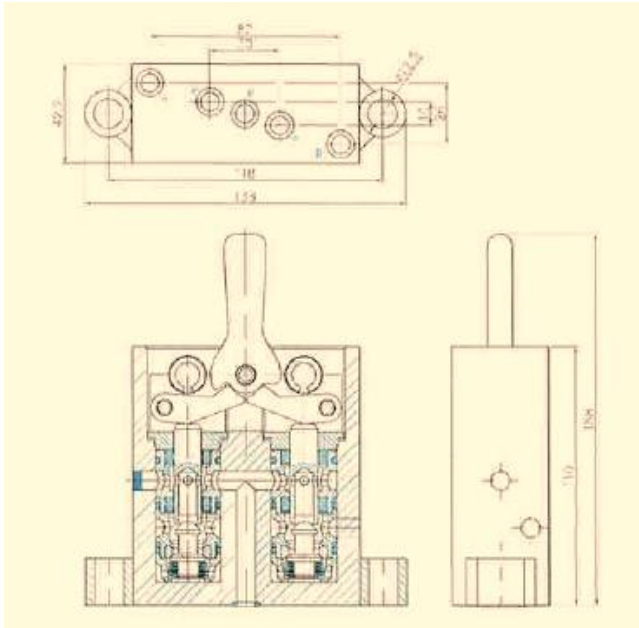
Zadanie nr 39:

ROZDZIELACZ HYDRAULICZNY 4XDROGOWY 3XPOŁOŻENIOWY RĘCZNY RH10/K3 Q 10 32MPA TP004-01.000/1 DŹWIGNIA KRÓTKA POWRACAJĄCA WERSJA NIERDZEWNA ELEMENTY HYDRAULIKI STEROWNICZEJ TECH-POL – dźwignia powracająca



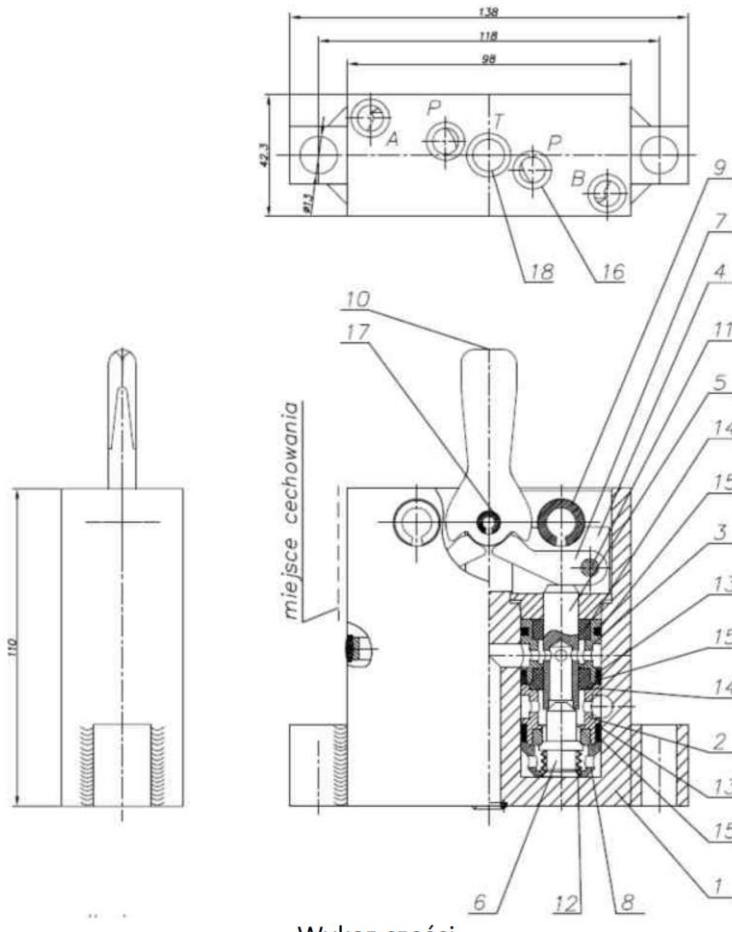
Zadanie nr 41:

ROZDZIELACZ HYDRAULICZNY 4XDROGOWY STEROWANY RĘCZNIE RR4-08/35-K-P Q 8 DN-10 35MPA  
0930.0200.0301 DŹWIGNIA KRÓTKA BLOKADA JEDNOSTRONNA STAL WĘGLOWA ELEMENTY  
HYDRAULIKI STEROWNICZEJ EHS



Zadanie nr 42:

ROZDZIELACZ ZAWOROWY 4XDROGOWY 3XPOŁOŻENIOWY RĘCZNY Z DŹWIGNIĄ KRÓTKĄ  
POWRACAJĄCĄ RH10/K2 Q 10 32MPA RH035-00.00.000-K2 N WERSJA NIERDZEWNA ELEMENTY  
HYDRAULIKI STEROWNICZEJ GEORYT



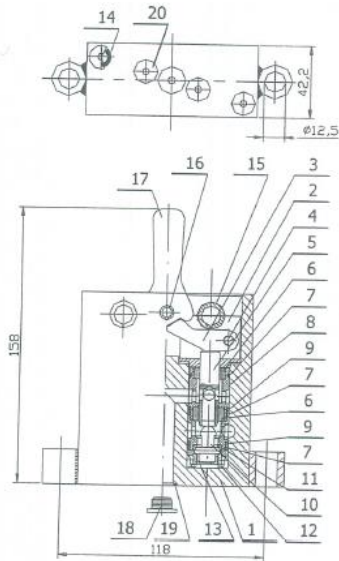
SWZ

Dostawa zespołów i elementów wykonawczych i sterujących hydrauliki sterowniczej do sekcji obudów zmechanizowanych dla Oddziałów  
Polskiej Grupy Górniczej S.A. - nr grupy 295-15 / Nr sprawy 702401603

ES

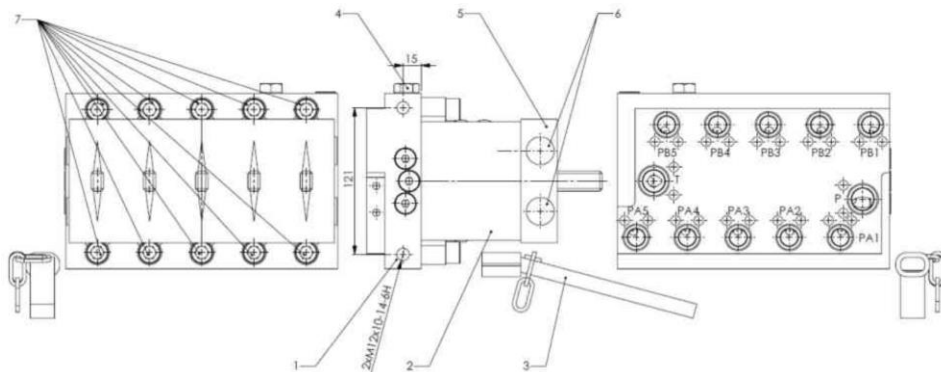
Zadanie nr 43:

ROZDZIELACZ HYDRAULICZNY 4XDROGOWY 3XPOŁOŻENIOWY RĘCZNY RH10/K2 Q 10 32MPa TP004-01.000/1 DŹWIGNIA KRÓTKA PÓŁ POWRACAJĄCA WERSJA NIERDZEWNA ELEMENTY HYDRAULIKI STEROWNICZEJ TECH-POL



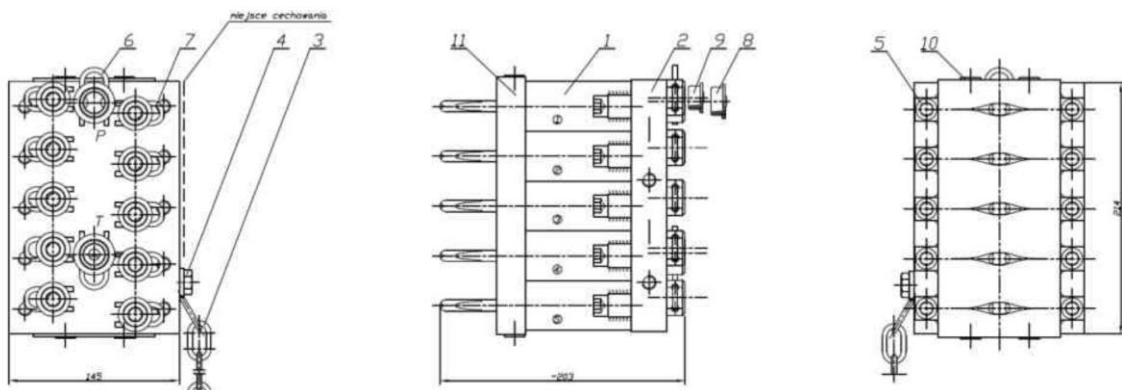
Zadanie nr 44:

BLOK ROZDZIELACZY RB5 C/4 Q 8/10 35MPa PRZYŁĄCZE STECKO 6XGNIAZDO DN12 4XGNIAZDO DN10 TP004-01.035/4 STAL NIERDZEWNA PŁYTA LUTOWANA DŹWIGNIA KRÓTKA 4XPOZYCJE POWRACAJĄCE 1XPOZYCJA PÓŁPOW ELEMENTY HYDRAULIKI STEROWNICZEJ TECH-POL



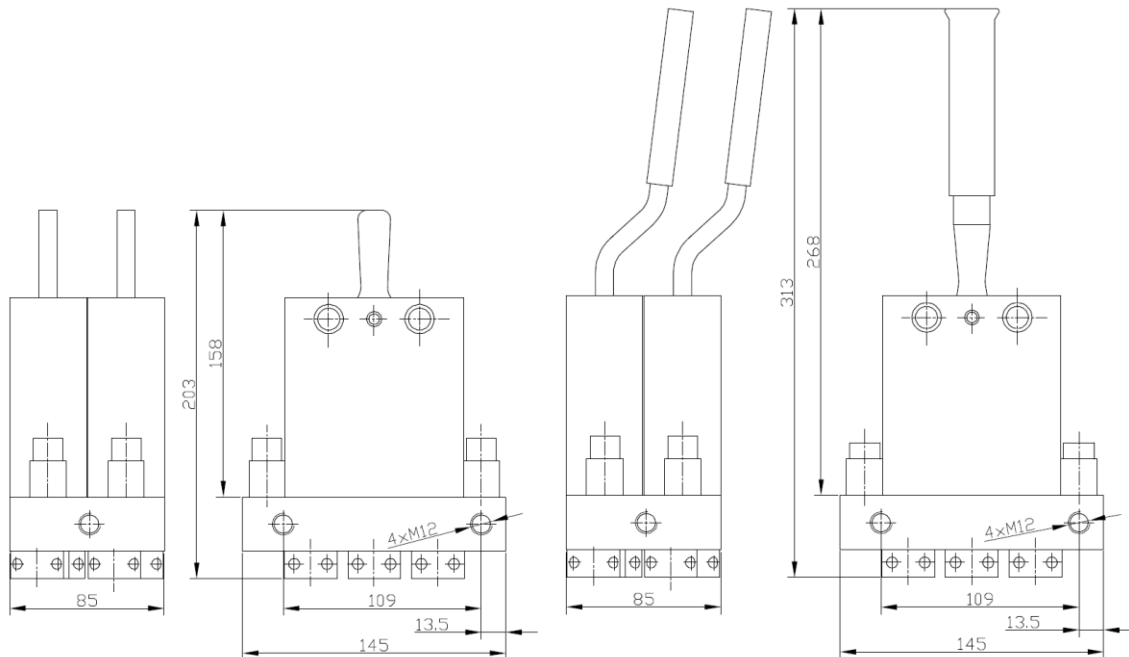
Zadanie nr 45:

BLOK ROZDZIELACZY RB5 B/3 TP004-01.005 ELEMENTY HYDRAULIKI STEROWNICZEJ TECH-POL



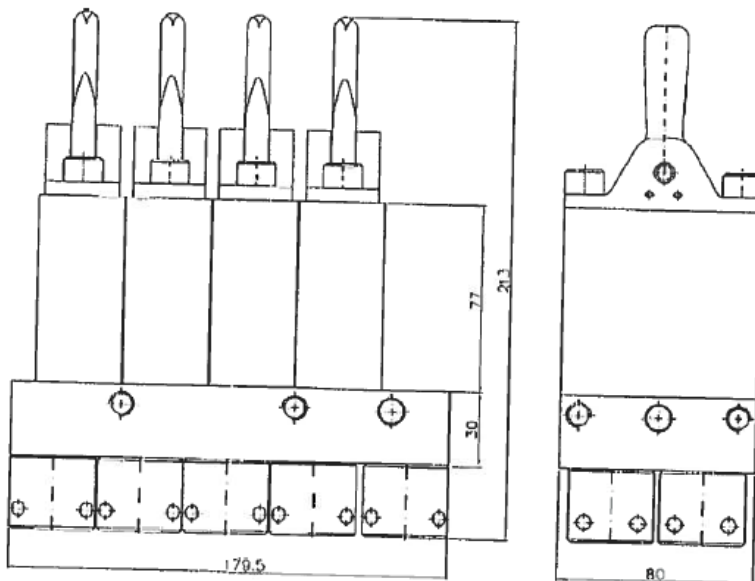
Zadanie nr 46:

BLOK ROZDZIELACZY RB2 A/1 TP004-01.002 ELEMENTY HYDRAULIKI STEROWNICZEJ TECH-POL



Zadanie nr 47:

BLOK ROZDZIELACZY RB4 Q 8/10 35MPa 8XFUNKCYJNY PRZYŁĄCZE STECKO 6XGNIAZDO DN12 2XGNIAZDO DN10 BR421-00.00.000 STAL NIERDZEWNA DŹWIGNIA KRÓTKA 3XPOZYCJE POWRACAJĄCE 1XPOZYCJA PÓŁ POWRACAJĄCA ELEMENTY HYDRAULIKI STEROWNICZEJ FAMUR

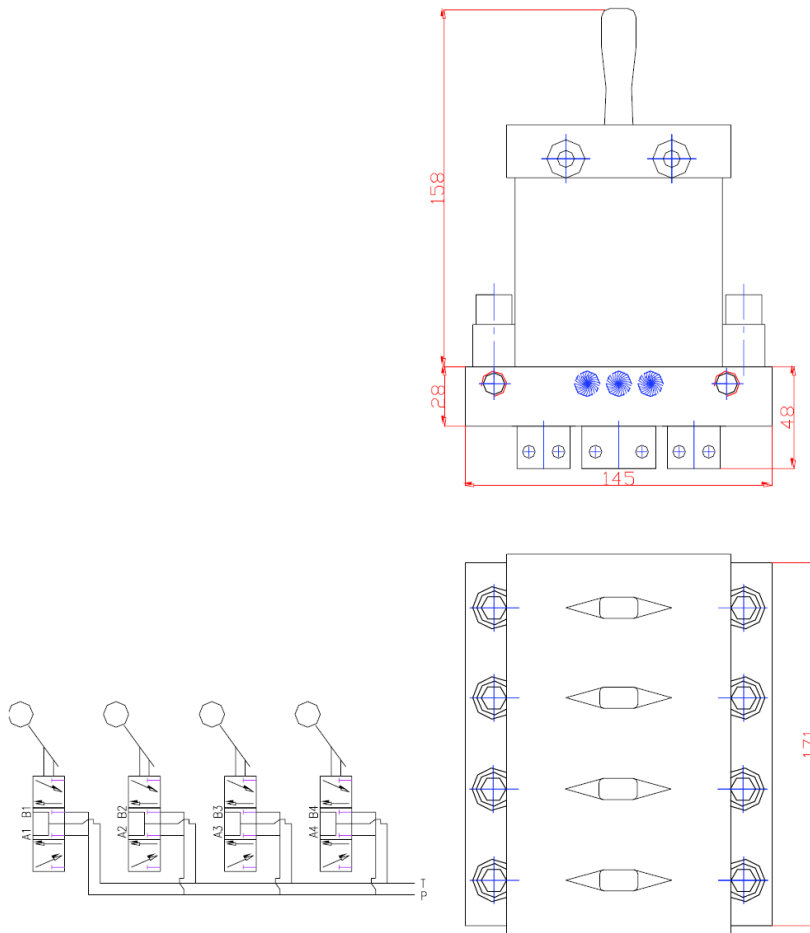


Wielkość	DN10/DN12
Typ przyłącza, gniazda odbiornikowe	STECKO 10/STECKO 12
Typ przyłącza, gniazdo zastawiające, spływowe	STECKO 10/STECKO 12
Materiał	stal węglowa / stal nierdzewna



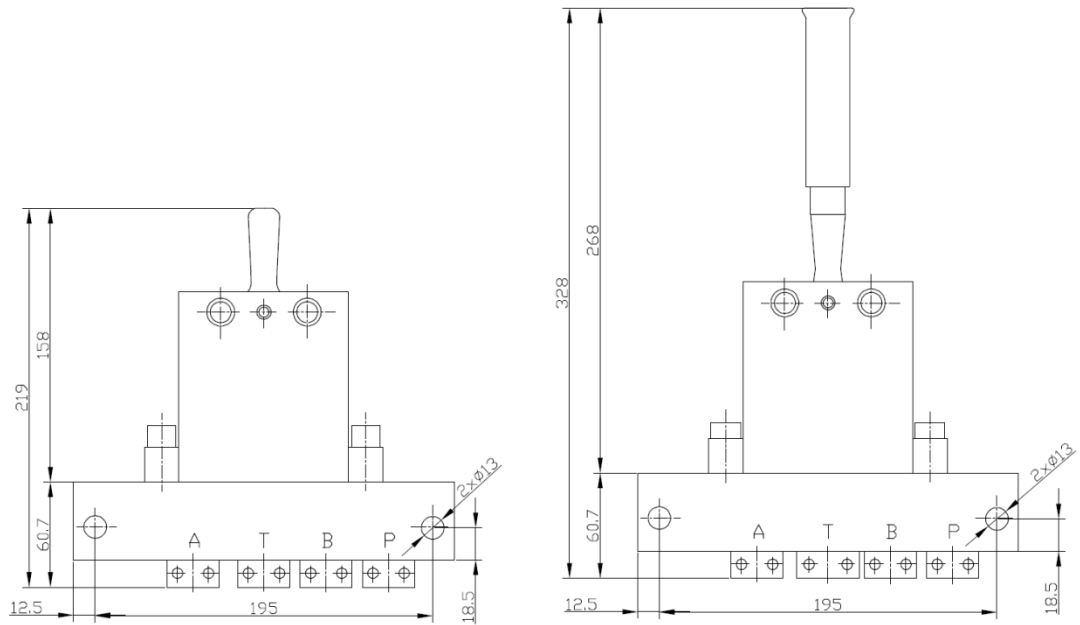
Zadanie nr 48:

BLOK ROZDZIELACZY RB4 A/2 35MPa TP004-01.014 STAL WĘGLOWA ELEMENTY HYDRAULIKI STEROWNICZEJ TECH-POL



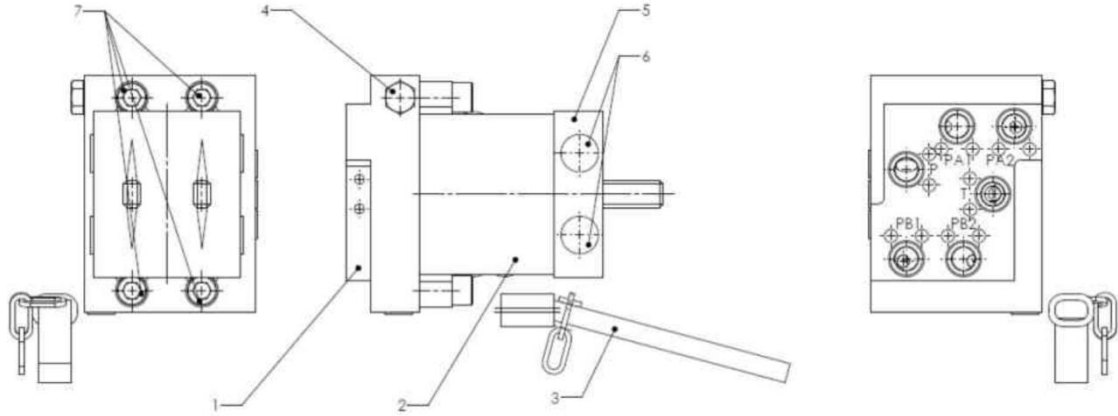
Zadanie nr 49:

BLOK ROZDZIELACZY RB1 A/1 TP004-01.001 ELEMENTY HYDRAULIKI STEROWNICZEJ TECH-POL



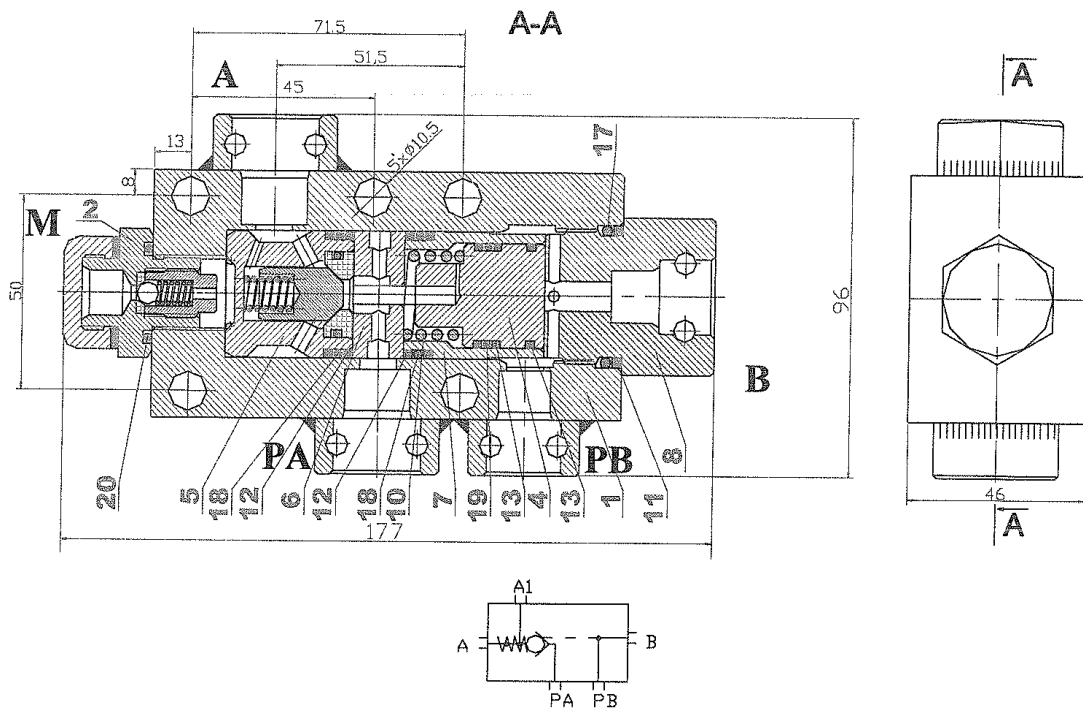
Zadanie nr 50:

BLOK ROZDZIELACZY RB2 C/2 35MPa TP004-01.032 STAL NIERDZEWNA ELEMENTY HYDRAULIKI STEROWNICZEJ TECH-POL



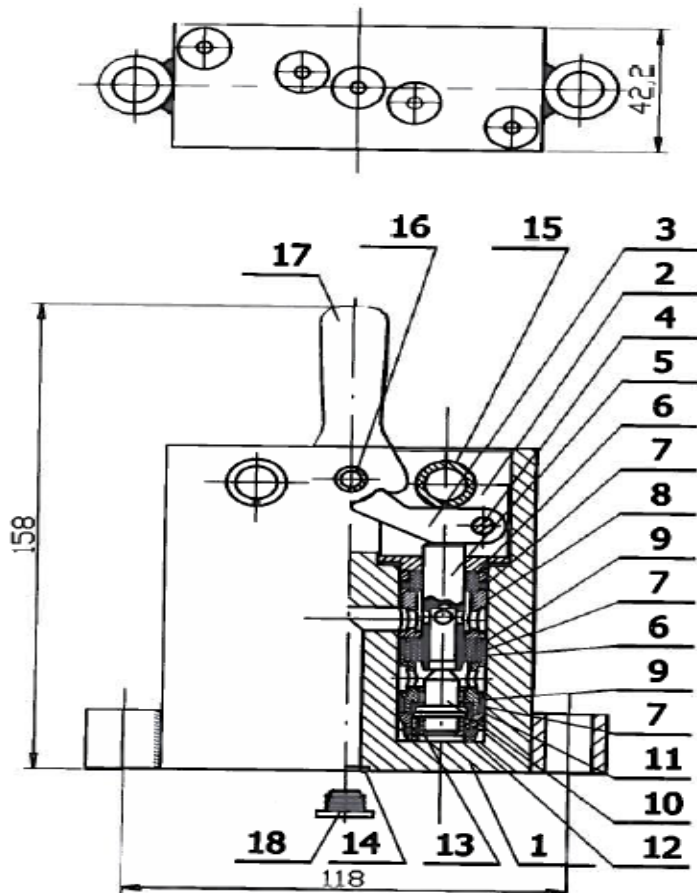
Zadanie nr 51.08:

BLOK ZAWOROWY POJEDYNCZY BZF1 25-55MPa DN-12 TP033-01.000/B ELEMENTY HYDRAULIKI STEROWNICZEJ TECH-POL



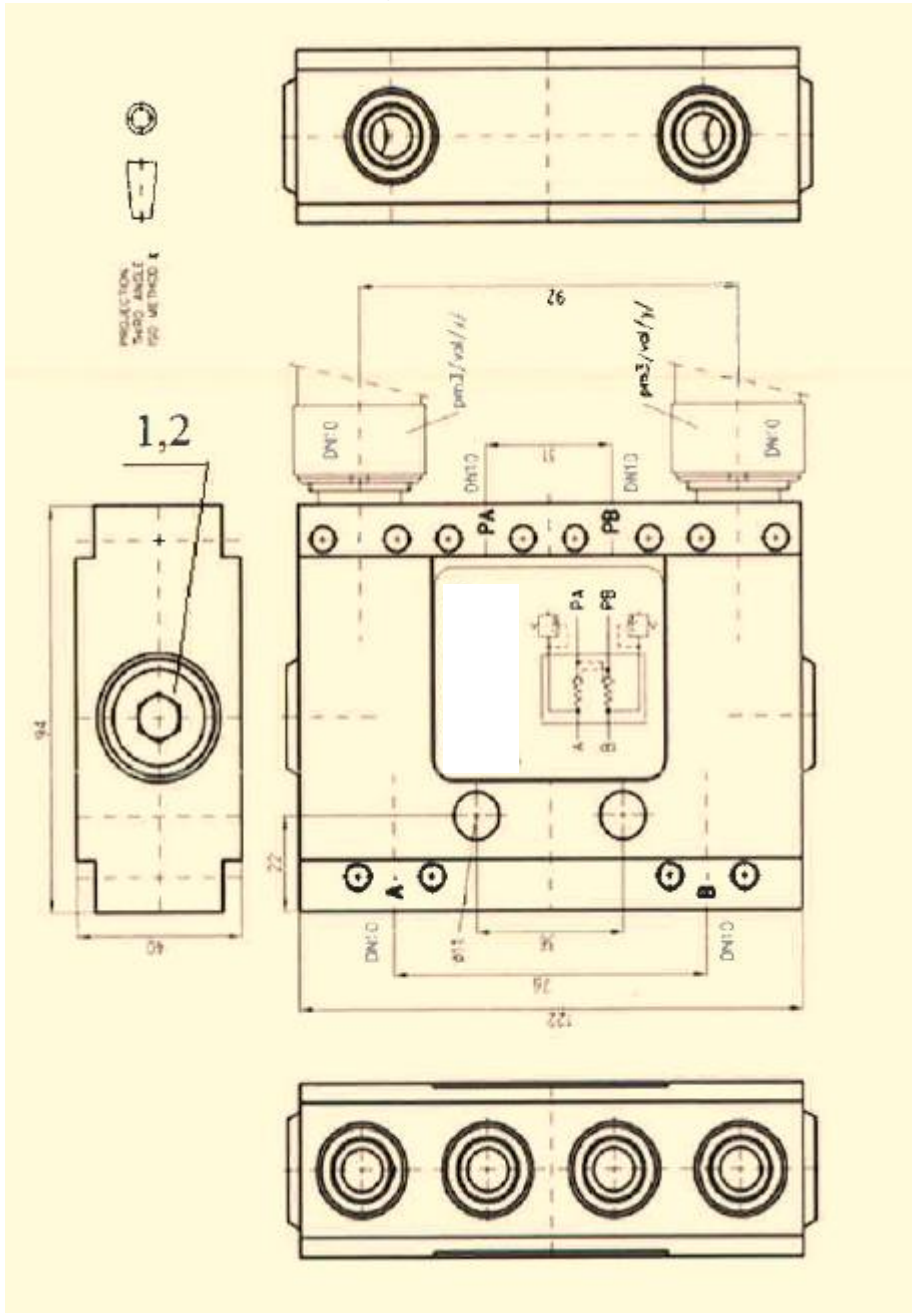
Zadanie nr 51.09:

ROZDZIELACZ HYDRAULICZNY 4XDRGOWY 3XPOŁOŻENIOWY RĘCZNY RH8/K3 Q 8 32MPa TP004-01.000/K3 DŹWIGNIA KRÓTKA POWRACAJĄCA WERSJA NIERDZEWNA ELEMENTY HYDRAULIKI STEROWNICZEJ TECH-POL



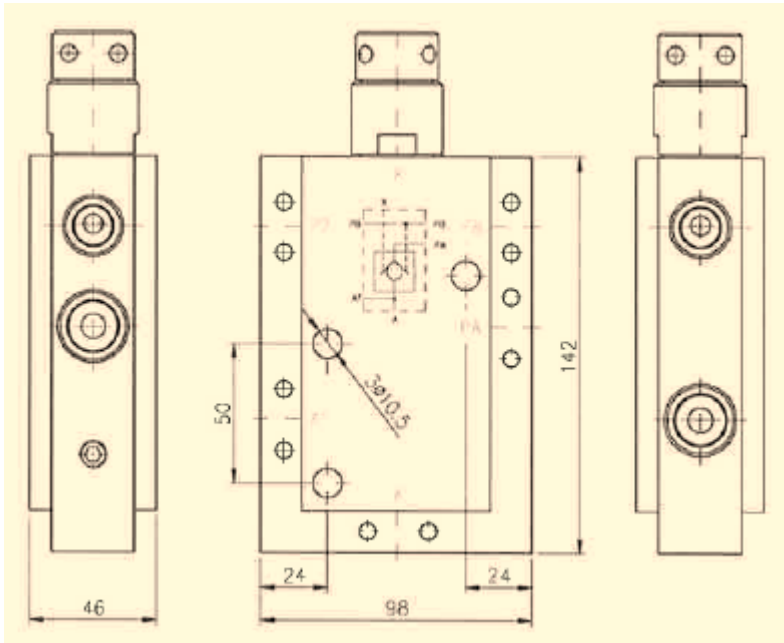
Zadanie nr 51.12:

ZAWÓR ZWROTNY STEROWANY PODWÓJNY DN10 35MPa PRZYŁĄCZE STECKO GNAZDOWE 6XDN10  
PM3/VAL/POC/2X10SA STAL WĘGLOWA ELEMENTY HYDRAULIKI STEROWNICZEJ DEHAK=MARCO



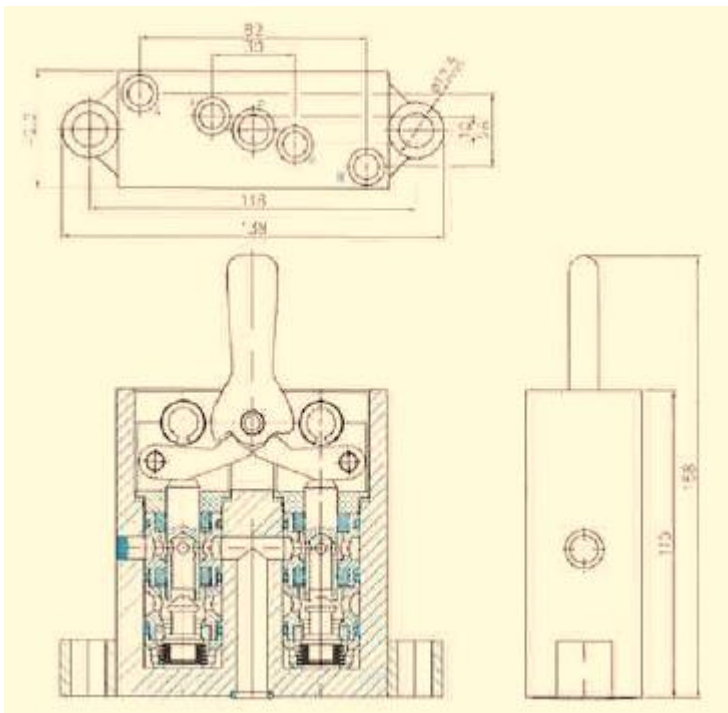
Zadanie nr 51.15:

ZAWÓR ZWROTNY STEROWANY Q 8 35MPa RODZAJ PRZYŁĄCZA STECKO GNAZDO DN10 0801.3009.0608 STAL NIERDZEWNA ELEMENTY HYDRAULIKI STEROWNICZEJ EHS



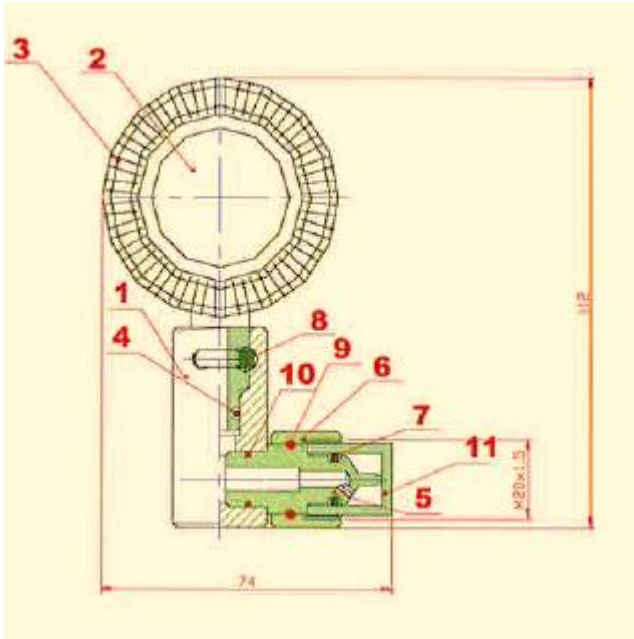
Zadanie nr 51.20:

ROZDZIELACZ HYDRAULICZNY 4XDRGOWY STEROWANY RĘCZNIE RR4-10/35-K Q 10 DN-12 35MPa 0930.0300.0301 DŹWIGNIA KRÓTKA BLOKADA JEDNOSTRONNA STAL WĘGLOWA ELEMENTY HYDRAULIKI STEROWNICZEJ EHS



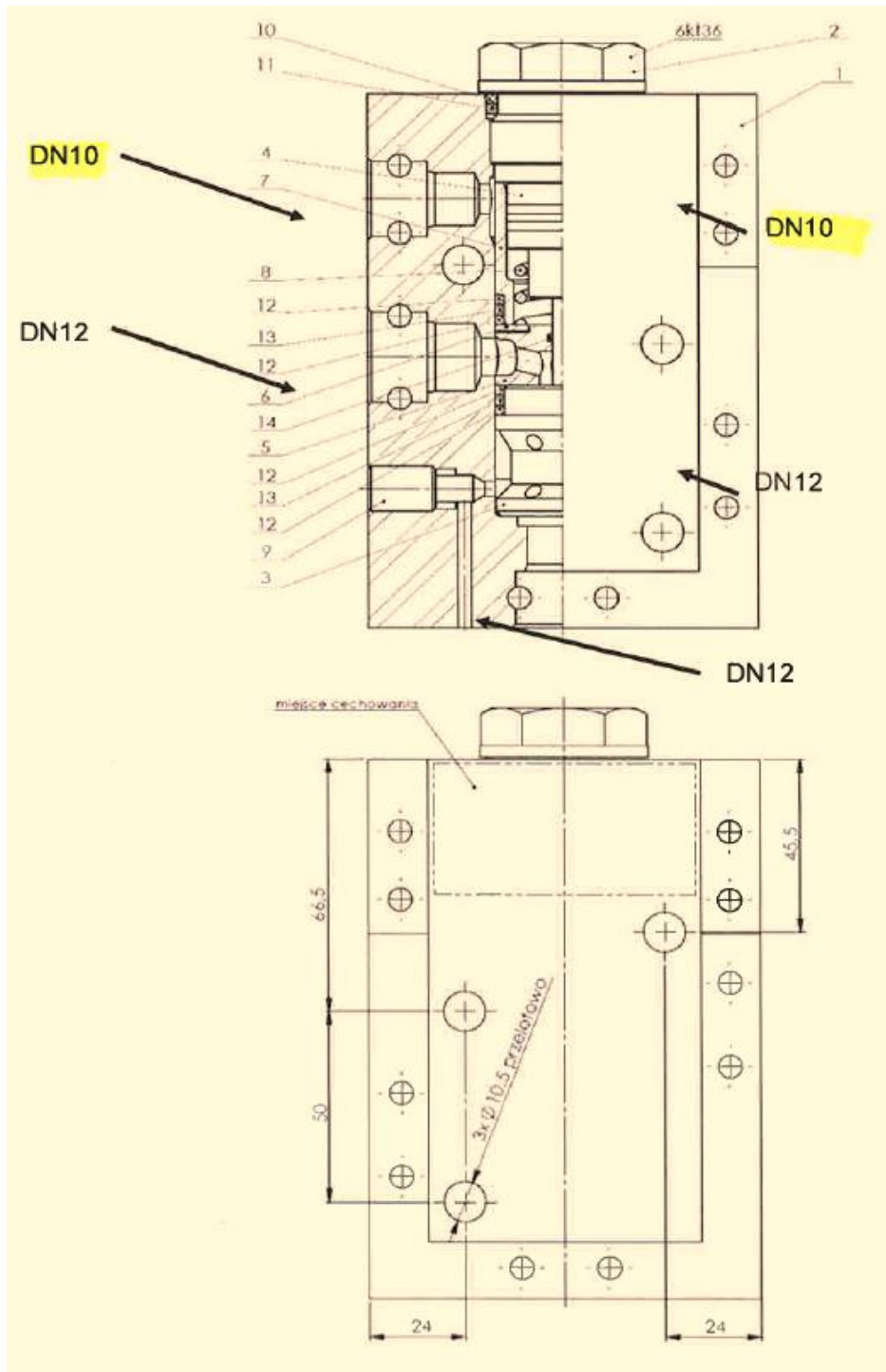
Zadanie nr 51.21:

WSKAŹNIK MANOMETRYCZNY TP-1C 60MPa DN-10 W OSŁONIE GUMOWEJ TP003-01-000/C=TP003-01.200 ELEMENTY HYDRAULIKI STEROWNICZEJ TECH-POL



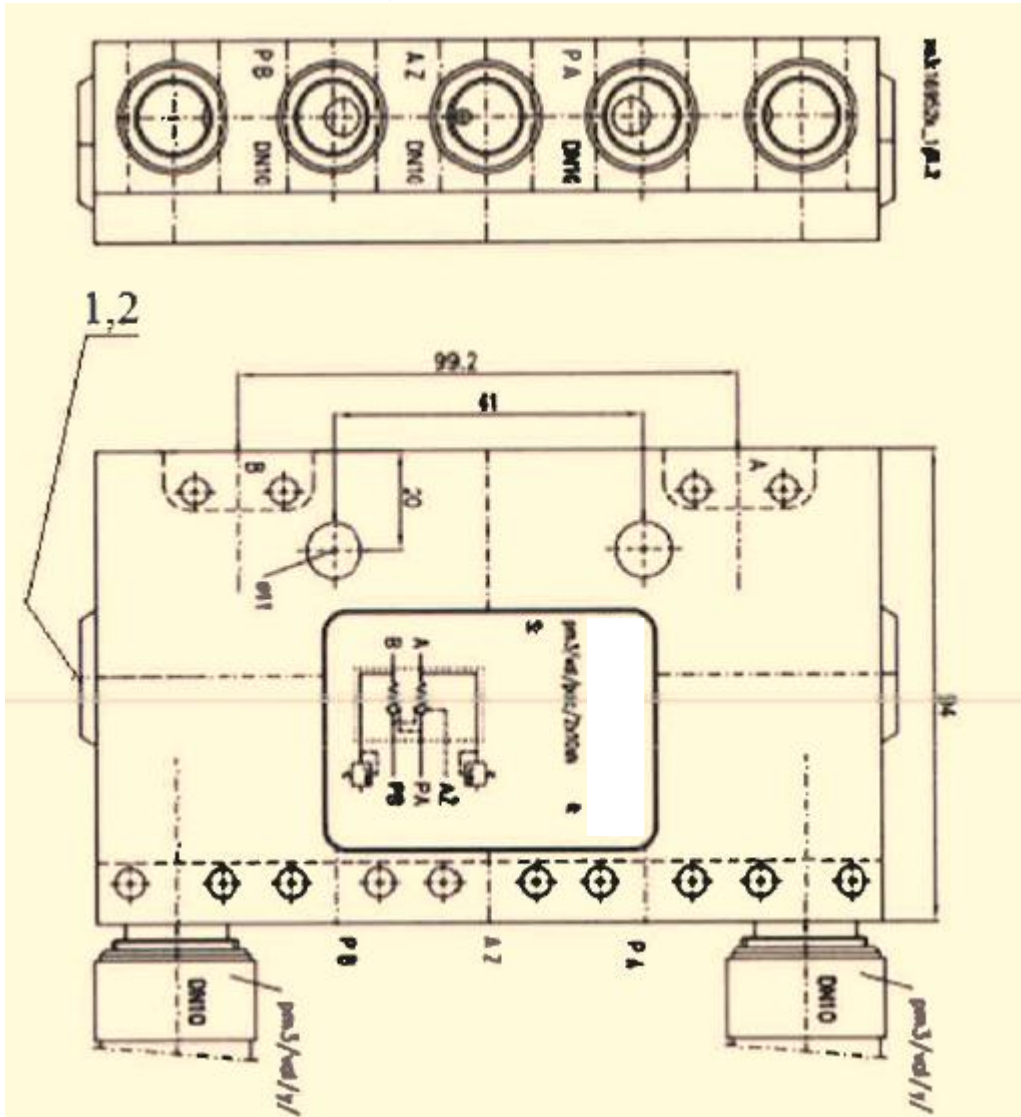
Zadanie nr 51.22:

ZAWÓR ZWROTNY STEROWANY FPOCV-DN12S-10-50G Q 2XDN10+3XDN12 (GN) 50MPa ZS313-00.00.000/1-B STAL WĘGLOWA Z PRZYŁĄCZEM POMIARU CIŚNIENIA DN-10 G/W CTH14.200.00.00.000/2 ELEMENTY HYDRAULIKI STEROWNICZEJ GEORYT/FAMUR/GRENEVIA



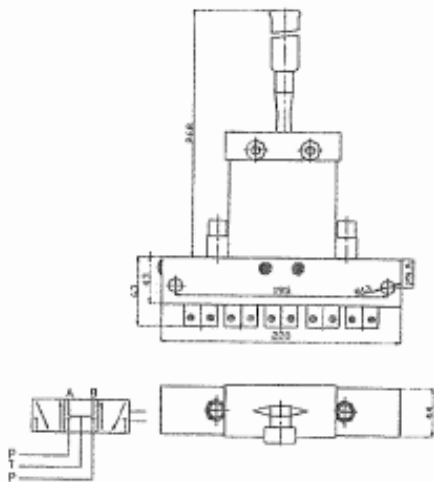
Zadanie nr 51.23:

ZAWÓR ZWROTNY STEROWANY PODWÓJNY DN10 35MPa PRZYŁĄCZE STECKO GNIAZDOWE 7XD10 PM3/VAL/POC/2X10SH STAL WĘGLOWA ELEMENTY HYDRAULIKI STEROWNICZEJ DEHAK=MARCO



Zadanie nr 51.26:

ROZDZIELACZ HYDRAULICZNY 4XDROGOWY 3XPOŁOŻENIOWY RĘCZNY RH8/K1 Q 8 32MPa TP004-01.000/K1 DŹWIGNIA KRÓTKA NIEPOWRACAJĄCA ELEMENTY HYDRAULIKI STEROWNICZEJ TECH-POL



SWZ

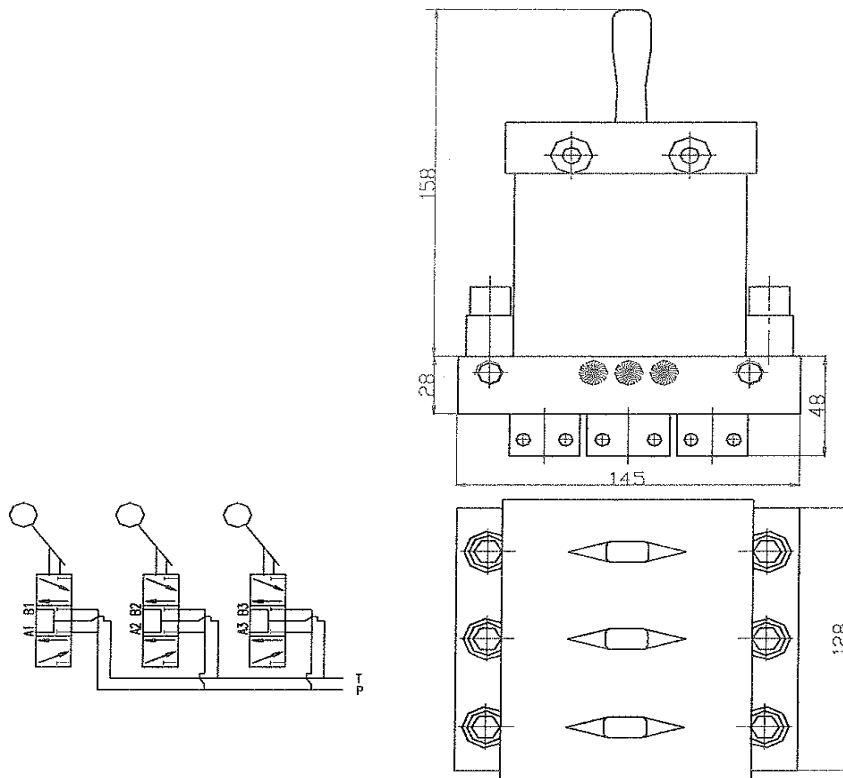
Dostawa zespołów i elementów wykonawczych i sterujących hydrauliki sterowniczej do sekcji obudów zmechanizowanych dla Oddziałów Polskiej Grupy Górniczej S.A. - nr grupy 295-15 / Nr sprawy 702401603

ES



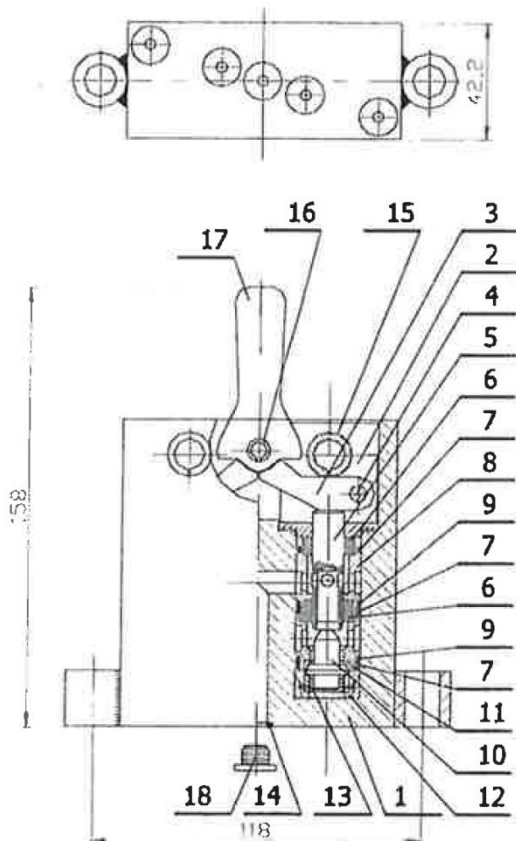
Zadanie nr 51.27:

BLOK ROZDZIELACZY RB3 A/1 35MPa TP004-01.013 STAL WĘGLOWA ELEMENTY HYDRAULIKI STEROWNICZEJ TECH-POL



Zadanie nr 51.28:

ROZDZIELACZ HYDRAULICZNY 4XDRGOWY 3XPOŁOŻENIOWY RĘCZNY RH8/K3 Q 8 32MPa TP004-01.000/K3 DŹWIGNIA KRÓTKA POWRACAJĄCA ELEMENTY HYDRAULIKI STEROWNICZEJ TECH-POL



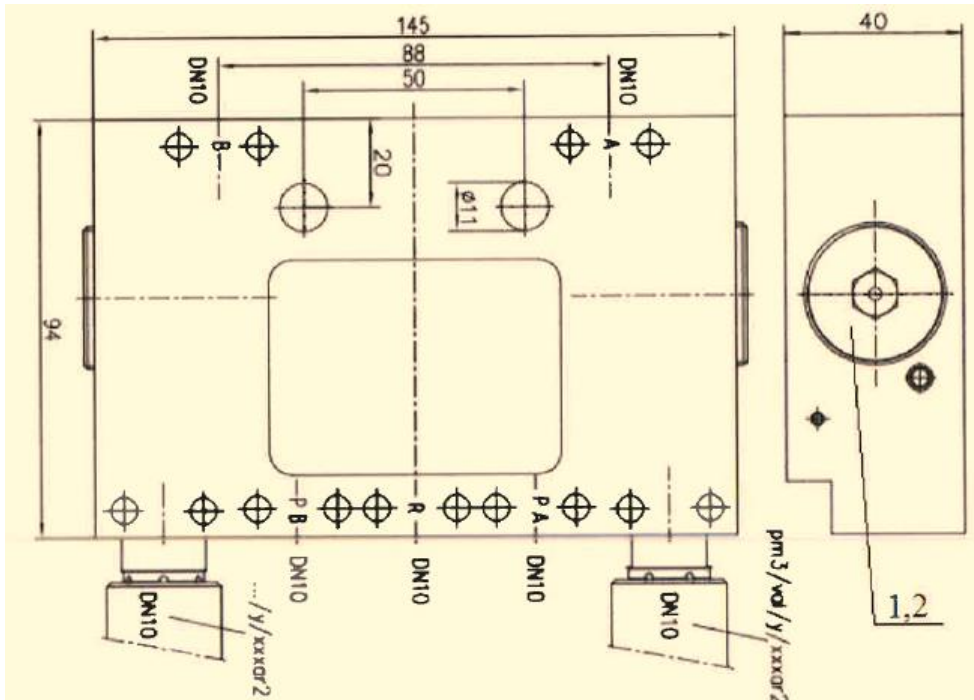
SWZ

Dostawa zespołów i elementów wykonawczych i sterujących hydrauliki sterowniczej do sekcji obudów zmechanizowanych dla Oddziałów Polskiej Grupy Górniczej S.A. - nr grupy 295-15 / Nr sprawy 702401603

ES

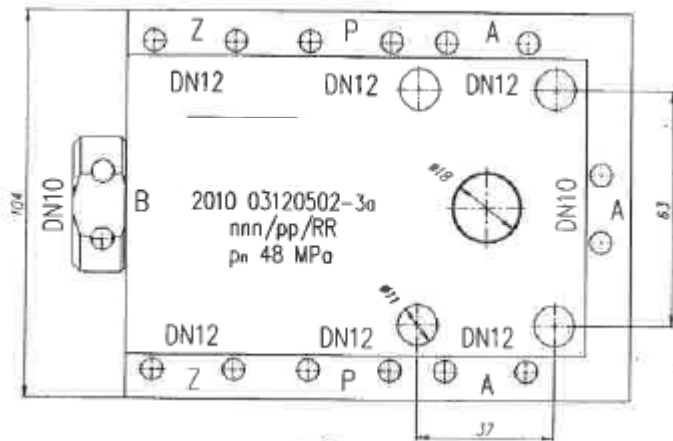
Zadanie nr 51.34:

ZAWÓR ZWROTNY STEROWANY PODWÓJNY DN10 35MPa PRZYŁĄCZE STECKO GNIAZDOWE 7XDN10 PM3/VAL/POC/2X10SI.RT STAL WĘGLOWA (DO STEROWANIA PODPORĄ STROPNICY) ELEMENTY HYDRAULIKI STEROWNICZEJ DEHAQ=MARCO



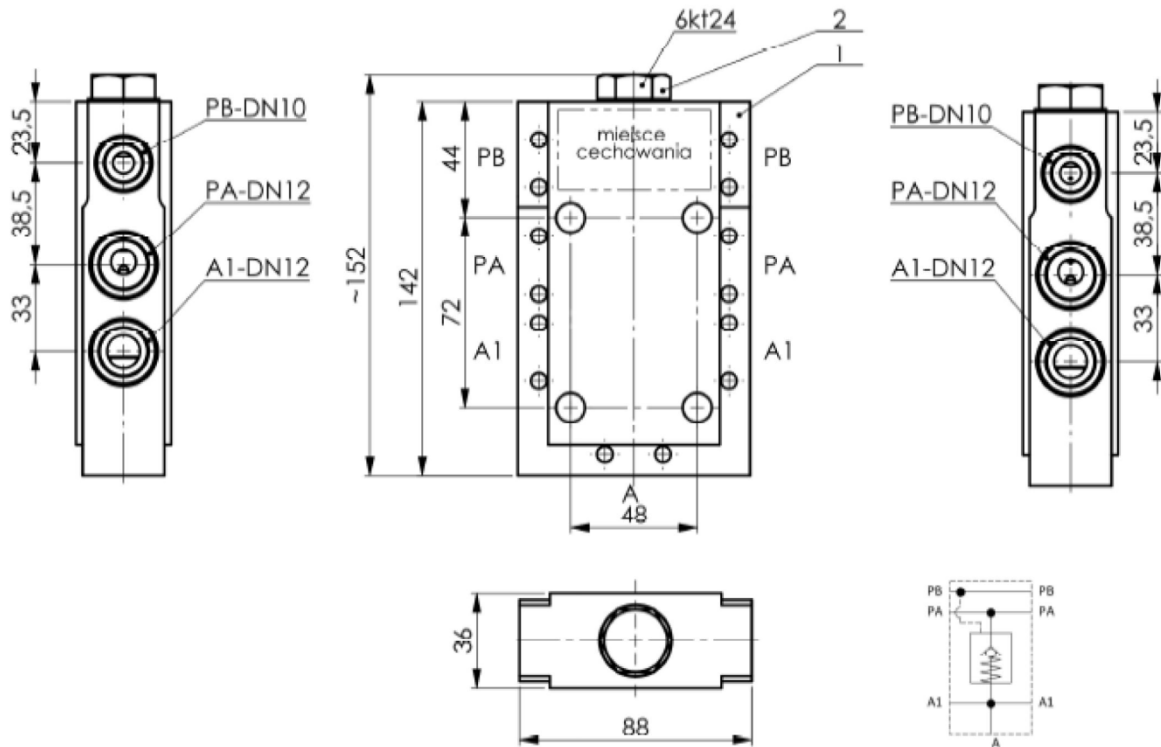
Zadanie nr 51.35:

BLOK ZAWOROWY POJEDYNCZY DN12 48MPa 2010.0312.0502-3A ELEMENTY HYDRAULIKI STEROWNICZEJ CENTRUM HYDRAULIKI BYTOM



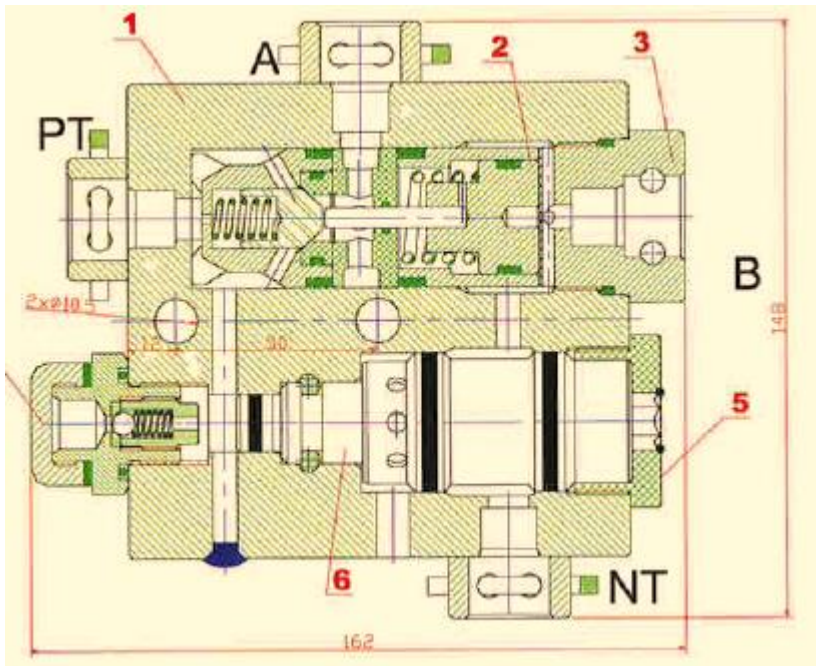
Zadanie nr 51.38:

ZAWÓR ZWROTNY STEROWANY POJEDYNCZY FPOCV-DN12S-8-50D DN12 50MPa PRZYŁĄCZE STECKO  
 GNAZDO GNAZDO 458.058.12.60/2 WYK.2 ELEMENTY HYDRAULIKI STEROWNICZEJ  
 DAMS/FAMUR/GRENEVIA



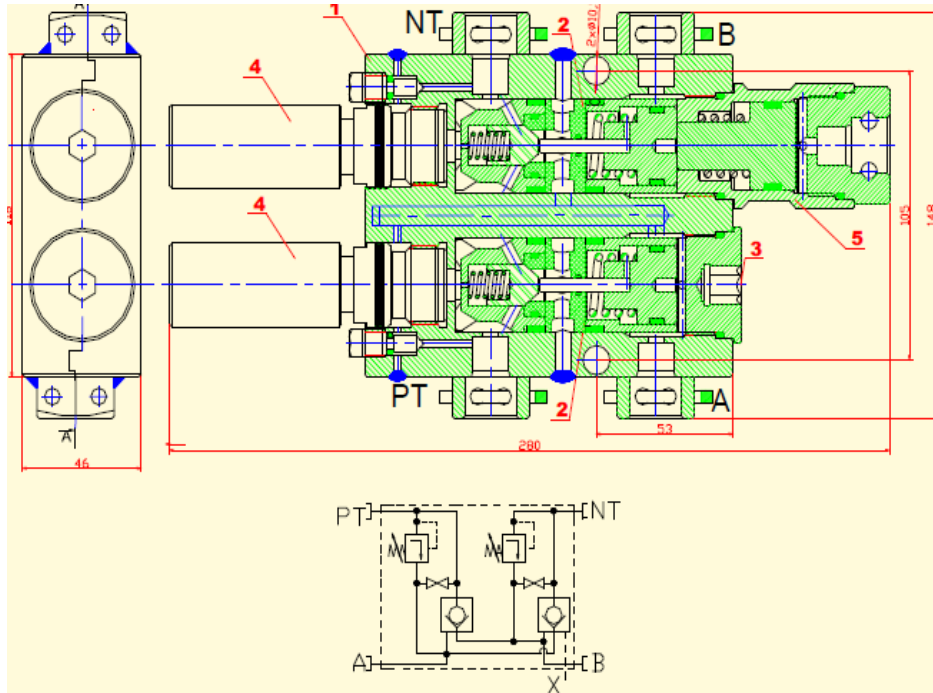
Zadanie nr 51.39:

BLOK ZAWOROWY POJEDYNCZY BZF1/A 32MPa ZAKRES NAS. 25-50MPa Q 8 RODZAJ PRZYŁĄCZA  
 GNAZDO STECKO DN10 TP005-02.000 STAL WĘGLOWA ELEMENTY HYDRAULIKI STEROWNICZEJ  
 TECH-POL



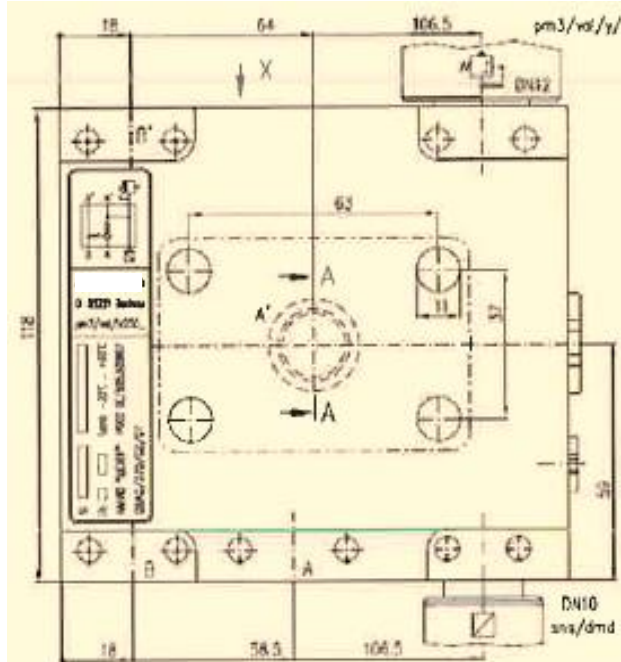
Zadanie nr 51.43:

ZESPÓŁ PODWÓJNEGO ZAWORU ZWROTNEGO PZZ10D/50/8/IZ Q 8 25-50MPa (Gniazdo Stecko DN-10) TP006-02.006/Z z dodatkowym rozładowaniem i zaworami prezelewowymi ZP-10  
 ELEMENTY HYDRAULIKI STEROWNICZEJ TECH-POL



Zadanie nr 51.44:

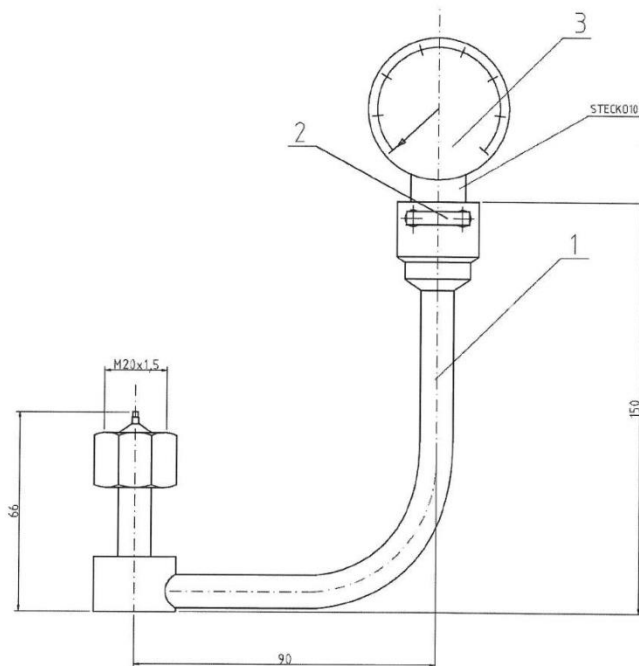
ZAWÓR ZWROTNY STEROWANY POJEDYNCZY DN12 35MPa PRZYŁĄCZE STECKO Gniazda 1xDN10+3xDN12+1xDN20 PM3/VAL/1V250L z wkładem PM3/VAL/VC/A06 stal węglowa  
 ELEMENTY HYDRAULIKI STEROWNICZEJ DEHAK=MARC



Zadanie nr 51.47:

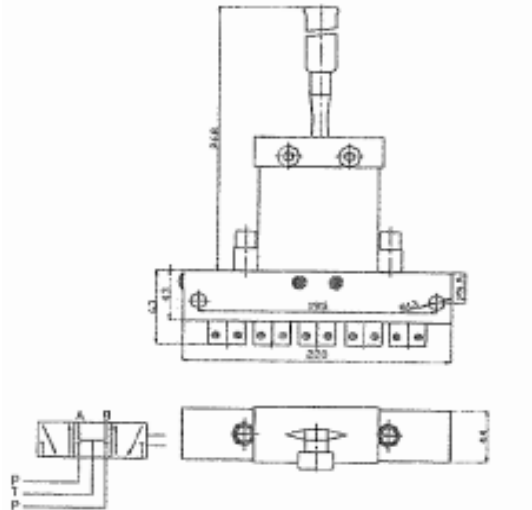
WSKAŹNIK CIŚNIENIA MANOMETRYCZNY OGUMOWANY MWC-01L M-40 0-60MPa R/G M20X1,5 STECKO DN10 TYPU "L" PRZYŁĄCZE L-150/92 WSTRZAŚOODPORNY ODLEGŁOŚCIOWY

Manometryczny wskaźnik ciśnienia MWC - 01 L



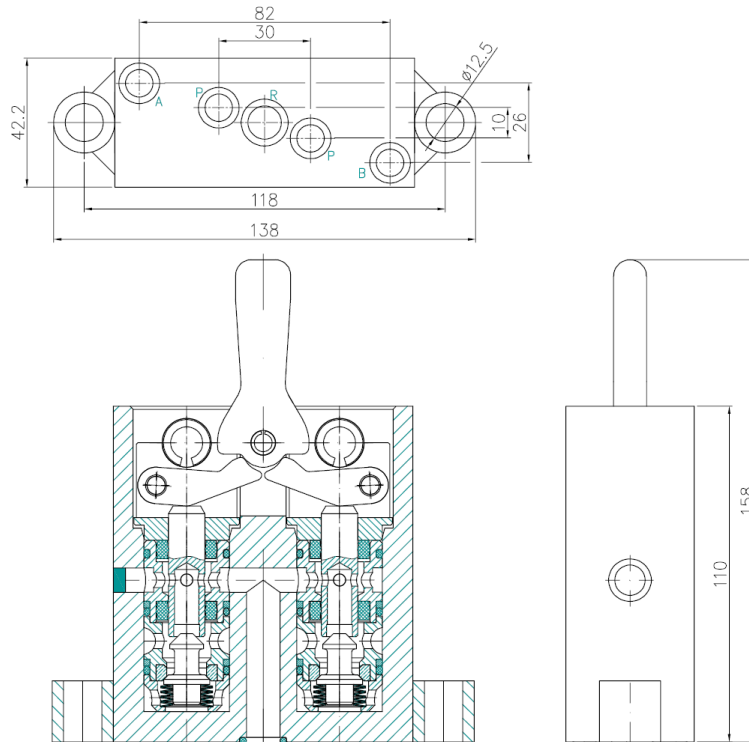
Zadanie nr 51.48:

ROZDZIELACZ HYDRAULICZNY 4DROGOWY 3XPOŁOŻENIOWY RĘCZNY RH8/K2 Q 8 32MPa TP004-01.000/K2 DŹWIGNIA KRÓTKA PÓŁ POWRACAJĄCA ELEMENTY HYDRAULIKI STEROWNICZEJ TECH-POL



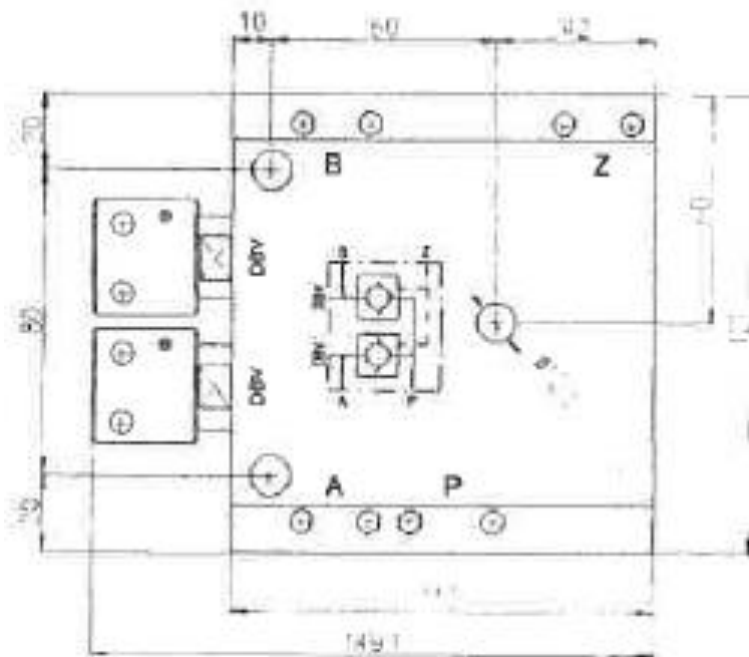
Zadanie nr 51.49:

ROZDZIELACZ HYDRAULICZNY 4XDRGOWY STEROWANY RĘCZNIE RR4-10/35-K-P Q 10 DN-12 35MPA 0930.0300.0101 DŹWIGNIA KRÓTKA POWRACAJĄCA STAL WĘGLOWA ELEMENTY HYDRAULIKI STEROWNICZEJ EHS



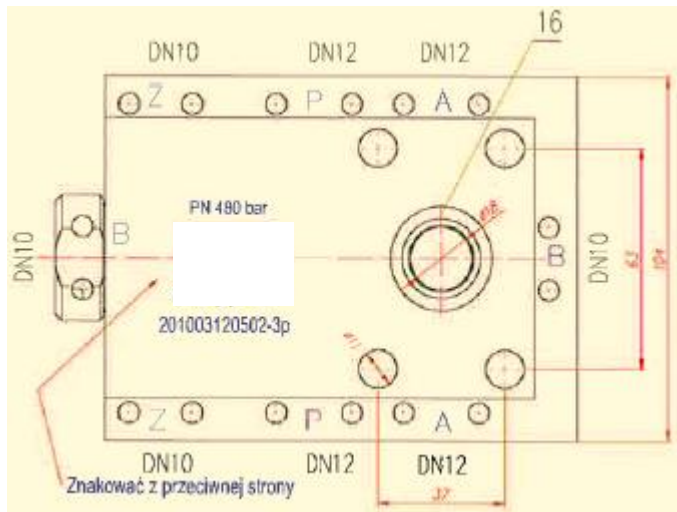
Zadanie nr 51.52:

BLOK ZAWOROWY BLIŹNIACZY DN10 48MPA 2010.0510.0101 ELEMENTY HYDRAULIKI STEROWNICZEJ CENTRUM HYDRAULIKI BYTOM



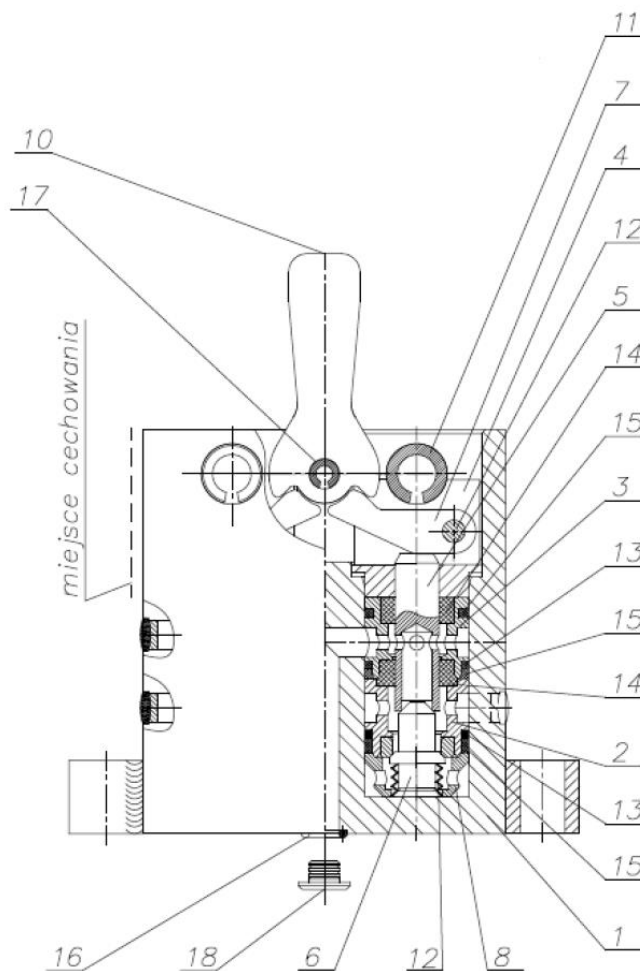
Zadanie nr 51.53:

BLOK ZAWOROWY POJEDYNCZY DN12 48MPa 2010.0312.0502-3P STAL NIERDZEWNA ELEMENTY HYDRAULIKI STEROWNICZEJ CENTRUM HYDRAULIKI BYTOM



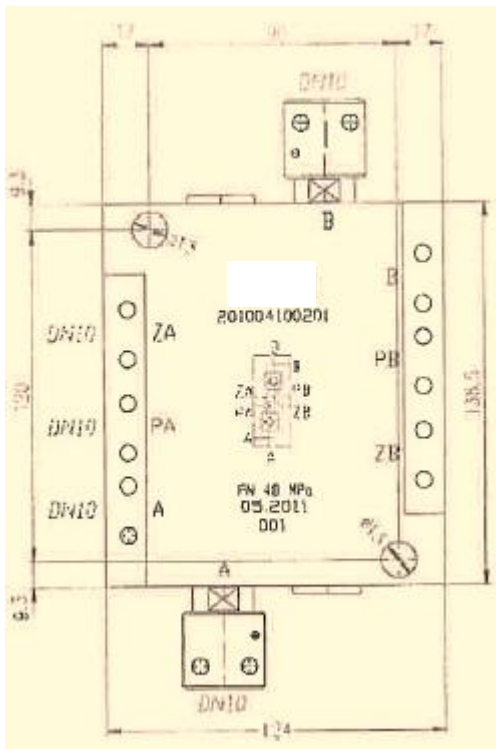
Zadanie nr 51.54:

ROZDZIELACZ ZAWOROWY 4XDROGOWY 3XPOŁOŻENIOWY RĘCZNY Z DŹWIGNIĄ NIEPOWRACAJĄCĄ RH8/K1 RH001-00.00.000-K1 ELEMENTY HYDRAULIKI STEROWNICZEJ GEORYT



Zadanie nr 51.55:

BLOK ZAWOROWY PODWÓJNY Z DODATKOWYM OTWARCIEM DN10 48MPa 2010.0410.0201  
ELEMENTY HYDRAULIKI STEROWNICZEJ CENTRUM HYDRAULIKI BYTOM



Zadanie nr 51.57:

ROZDZIELACZ HYDRAULICZNY 4XDROGOWY 3XPOŁOŻENIOWY RĘCZNY RH8/K2 Q 8 32MPa TP004-01.000/K2 DŹWIGNIA KRÓTKA PÓŁ POWRACAJĄCA WERSJA NIERDZEWNA ELEMENTY HYDRAULIKI STEROWNICZEJ TECH-POL

