

Specyfikacja Warunków Zamówienia (SWZ)
dla zamówienia sektorowego
objętego ustawą Prawo zamówień publicznych
w trybie przetargu nieograniczonego

**pn: Dostawa i zabudowa 2 szt. układów kogeneracyjnych o mocy ok. 1
MWe oraz ok. 1MWt każdy w EC Rydułtowy na gaz z odmetanowania
z KWK ROW Ruch Rydułtowy**

nr sprawy 542300440

(dla zamówień o wartości szacunkowej równej lub większej od progu unijnego)

Spis treści

Część I. Zamawiający:	3
Część II. Postępowanie	3
Część III. Przedmiot zamówienia. Termin wykonania.	4
Część IV. Oferty częściowe, zamówienia podobne, opcja.....	4
Część V. Kwalifikacja podmiotowa Wykonawców.....	4
Część VI. Wykonawcy występujący wspólnie (konsorcjum):	5
Część VII. Udostępnienie zasobów.....	6
Część VIII. JEDZ. Podmiotowe środki dowodowe.....	6
Część X. Podwykonawstwo	9
Część XI. Wadium	10
Część XII. Opis sposobu przygotowania oferty	10
Część XIII. Miejsce, termin składania i otwarcia ofert oraz termin związania ofertą.....	13
Część XIV. Informacja o środkach komunikacji elektronicznej oraz wymaganiach technicznych i organizacyjnych sporządzania, wysyłania i odbierania korespondencji	13
Część XV. Opis sposobu obliczenia ceny	14
Część XVI. Kryteria oceny ofert.....	14
Część XVII. Aukcja elektroniczna.....	15
Część XVIII. Kolejność podejmowania czynności przez Zamawiającego	18
Część XIX. Zabezpieczenie należytego wykonania umowy.....	18
Część XX. Istotne postanowienia umowy (IPU).....	21
Część XXI. Formalności, jakie należy dopełnić przed zawarciem umowy	21
Część XXII. Pouczenie o środkach ochrony prawnej.	22
Wykaz załączników	22

Część I. Zamawiający:

Polska Grupa Górnicza S.A.

KRS 0000709363, NIP: 634-283-47-28, REGON: 360615984, nr rejestrowy BDO 000014704

Adres: 40 - 039 Katowice, ul. Powstańców 30

Adres strony internetowej prowadzonego postępowania:

<https://www.pgg.pl/strefa-korporacyjna/dostawcy/profil-nabywcy/przetargi>

Adres platformy EFO: <https://efo.coig.biz>

Infolinia: +48 32 716 9999

Godziny pracy: od poniedziałku do piątku od 6³⁰ do 14³⁰

Oddział Zakład Elektrociepłowni

44 – 270 Rybnik, ul. Rymera 4

Osoba/nr tel./adres e-mail do kontaktu:

Bernard Chroboczek: tel. +48 32 73 98 691; b.chroboczek@pgg.pl

Godziny urzędowania: od pn. – pt. od 6⁰⁰ do 14⁰⁰

Część II. Postępowanie

1. Postępowanie o udzielenie zamówienia sektorowego prowadzone jest w trybie przetargu nieograniczonego na podstawie przepisów ustawy z dnia 11 września 2019 r. (Dz.U. z 2023 r. poz. 1605 t.j. z późn. zm.), zwanej dalej ustawą Pzp.
2. Postępowanie jest prowadzone w języku polskim.
3. Zamawiający, na podstawie art. 393 ust.1 pkt 4) ustawy Pzp, odrzuci ofertę, w której udział produktów pochodzących z państw członkowskich Unii Europejskiej, państw, z którymi Unia Europejska zawarła umowy o równym traktowaniu przedsiębiorców lub państw, wobec których na mocy decyzji Rady stosuje się przepisy dyrektywy 2014/25/UE, nie przekracza 50%.
4. Obowiązek informacyjny wynikający z Artykułu 13 i 14 Rozporządzenia Parlamentu Europejskiego i Rady z dnia 27 kwietnia 2016 roku w sprawie ochrony osób fizycznych w związku z przetwarzaniem danych osobowych i w sprawie swobodnego przepływu takich danych oraz uchylenia dyrektywy 95/46/WE (ogólne rozporządzenie o ochronie danych osobowych) (Dz. Urz. UE L.2016.119.1 z dnia 4 maja 2016 roku) (dalej jako „RODO”) Zamawiający spełnia na stronie internetowej Polskiej Grupy Górniczej S.A. w zakładce RODO, w załączniku „Kontrahenci/Pracownicy Kontrahentów”. W przypadku przetwarzania danych osobowych w celu związanym z postępowaniem o udzielenie zamówienia publicznego, Zamawiający spełnił obowiązek informacyjny w Profilu Nabywcy na stronie internetowej Polskiej Grupy Górniczej w zakładce „Obowiązek informacyjny PZP”.
5. Dodatkowo Zamawiający informuje, że:
 - 1) Skorzystanie przez osobę, której dane osobowe dotyczą, z uprawnienia do sprostowania lub uzupełnienia danych, o którym mowa w art. 16 RODO, nie może skutkować zmianą wyniku postępowania o udzielenie zamówienia ani zmianą postanowień umowy w sprawie zamówienia publicznego w zakresie niezgodnym z ustawą.

- 2) W postępowaniu o udzielenie zamówienia zgłoszenie żądania ograniczenia przetwarzania danych, o którym mowa w art. 18 ust. 1 RODO, nie ogranicza przetwarzania danych osobowych do czasu zakończenia tego postępowania.

Część III. Przedmiot zamówienia. Termin wykonania.

1. Przedmiotem zamówienia jest: **Dostawa i zabudowa 2 szt. układów kogeneracyjnych o mocy ok. 1 MWe oraz ok. 1MWt każdy w EC Rydułtowy na gaz z odmetanowania z KWK ROW Ruch Rydułtowy.**
2. Szczegółowy opis przedmiotu zamówienia (dalej SOPZ) zawarty jest w **Załączniku nr 1 do SWZ.**
3. Kody CPV: 31120000-3
4. Termin wykonania zamówienia został określony w §5 Istotnych postanowień umowy (IPU) - **Załącznik nr 5 do SWZ.**

Część IV. Oferty częściowe, zamówienia podobne, opcja

1. Zamawiający nie dopuszcza składania ofert częściowych.
2. Zamawiający nie przewiduje udzielenia zamówienia podobnego, o którym mowa w ustawie Pzp.
3. Zamawiający nie przewiduje prawa opcji.

Część V. Kwalifikacja podmiotowa Wykonawców

1. O udzielenie zamówienia mogą ubiegać się Wykonawcy, którzy nie podlegają wykluczeniu z postępowania oraz spełniają warunki udziału w postępowaniu.
2. Wykluczeniu z postępowania podlega Wykonawca:
 - 1) wobec którego zachodzą okoliczności określone w art. 108 ust. 1 pkt 3, 5 i 6 oraz art. 109 ust. 1 pkt 1, 8 i 10 ustawy Pzp oraz art. 7 ust. 1 ustawy z dnia 13 kwietnia 2022 r. o szczególnych rozwiązaniach w zakresie przeciwdziałania wspieraniu agresji na Ukrainę oraz służących ochronie bezpieczeństwa narodowego oraz w rozporządzeniu (UE) 2022/576.
 - 2) wobec którego zachodzą okoliczności określone w art. 108 ust. 1 pkt. 4 ustawy Pzp,
 - 3) w stosunku do którego otwarto likwidację, sąd zarządził likwidację majątku w postępowaniu restrukturyzacyjnym lub upadłościowym, w stosunku do którego ogłoszono upadłość - z wyjątkiem Wykonawcy, który po ogłoszeniu upadłości zawarł układ zatwierdzony prawomocnym postanowieniem sądu, jeżeli układ nie przewiduje zaspokojenia wierzycieli przez likwidację majątku upadłego, którego działalność gospodarcza jest zawieszona lub znajduje się on w tego rodzaju sytuacji wynikającej z procedury przewidzianej przepisami miejsca wszczęcia tej procedury,
 - 4) który z przyczyn leżących po jego stronie nie wykonał lub nienależycie wykonał umowę zawartą z Zamawiającym (PGG SA), co doprowadziło do:
 - a) wypowiedzenia lub odstąpienia od umowy, lub
 - b) dokonania zakupu zastępczego przez Zamawiającego, lub
 - c) zagrożenia poniesienia lub poniesienia odpowiedzialności karnej lub administracyjnej przez Zamawiającego ze względu na brak dostosowania

infrastruktury Zamawiającego do wymagań prawa powszechnie obowiązującego, w szczególności prawa ochrony środowiska, bezpieczeństwa i higieny pracy,

- 5) który, pomimo wyboru jego oferty jako najkorzystniejszej w postępowaniu o udzielenie zamówienia przeprowadzonym przez Zamawiającego (PGG SA), odmówił podpisania umowy, nie wniósł wymaganego zabezpieczenia należytego wykonania umowy lub zawarcie umowy stało się niemożliwe z przyczyn leżących po stronie Wykonawcy.
3. Wykluczenie Wykonawcy następuje:
 - 1) w przypadku, o którym mowa w ust. 2 pkt. 2), na okres na jaki został prawomocnie orzeczony zakaz ubiegania się o zamówienia publiczne,
 - 2) w przypadkach, o których mowa w ust 2 pkt 3), 4) i 5), na okres 3 lat od dnia wystąpienia zdarzenia będącego podstawą wykluczenia. Zamawiający może nie wykluczyć Wykonawcy, jeżeli wykluczenie byłoby w sposób oczywisty nieproporcjonalne, w szczególności gdy kwota przeznaczona na zakup zastępczy stanowi niewielki udział w wartości poprawnie zrealizowanej umowy.
 4. Zamawiający stosuje warunki udziału w postępowaniu:
 - 1) zdolności do występowania w obrocie gospodarczym; Wykonawca powinien być wpisany do rejestru działalności gospodarczej prowadzonego w kraju, w którym Wykonawca ma siedzibę,
 - 2) zdolności technicznej lub zawodowej; Wykonawca wykaże, że:
 - a) w okresie ostatnich 5 lat przed terminem składania ofert (a jeśli okres prowadzenia działalności jest krótszy to w tym okresie) wykonał **minimum 2 dostawy z rozmieszczeniem i uruchomieniem agregatów kogeneracyjnych na gaz o mocy elektrycznej co najmniej 0,9 MW**, na wartość łączną nie niższą niż **4 mln PLN** (w tym jedna o wartości min. 2 mln zł).

Część VI. Wykonawcy występujący wspólnie (konsorcjum):

1. Wykonawcy mogą wspólnie ubiegać się o udzielenie zamówienia.
2. Wykonawcy występujący wspólnie ustanawiają Pełnomocnika do reprezentowania ich w postępowaniu o udzielenie zamówienia albo reprezentowania ich w postępowaniu i zawarcia umowy w sprawie zamówienia publicznego.
3. Wszelka korespondencja prowadzona będzie wyłącznie z Pełnomocnikiem.
4. Każdy z Wykonawców występujących wspólnie (lider/ członek konsorcjum) nie może podlegać wykluczeniu z postępowania. Spełnienie warunków udziału w postępowaniu w stosunku do Wykonawców występujących wspólnie będzie oceniane łącznie.
5. W przypadku wspólnego ubiegania się o zamówienie przez Wykonawców, JEDZ oraz podmiotowe środki dowodowe składa każdy z Wykonawców wspólnie ubiegających się o zamówienie. Dokumenty te powinny potwierdzać brak podstaw wykluczenia oraz spełnianie warunków udziału w postępowaniu w zakresie, w którym każdy z Wykonawców wykazuje spełnianie warunków udziału w postępowaniu oraz brak podstaw wykluczenia.
6. W przypadku, gdy najwyżej zostanie oceniona oferta złożona przez Wykonawców występujących wspólnie, a także gdy Zamawiający skorzysta z uprawnienia o którym mowa w art. 126 ust. 2 ustawy Pzp, każdy z Wykonawców przedstawia podmiotowe środki

dowodowe służące potwierdzeniu braku podstaw do wykluczenia. Pozostałe podmiotowe środki dowodowe mogą być złożone wspólnie.

7. Wykonawcy wspólnie ubiegający się o niniejsze zamówienie, których oferta zostanie uznana za najkorzystniejszą, przed podpisaniem umowy w sprawie zamówienia publicznego, są zobowiązani przedstawić Zamawiającemu umowę regulującą ich współpracę.
8. Wykonawcy, którzy złożyli ofertę wspólną odpowiadają solidarnie za realizację zamówienia.

Część VII. Udostępnienie zasobów

1. Wykonawca może w celu potwierdzenia spełniania warunków udziału w postępowaniu, w stosownych sytuacjach oraz w odniesieniu do konkretnego zamówienia, lub jego części, polegać na zdolnościach technicznych lub zawodowych lub sytuacji ekonomicznej lub finansowej podmiotów udostępniających zasoby, niezależnie od charakteru prawnego łączących go z nimi stosunków prawnych.
2. Wykonawca polegający na udostępnianych zasobach przedstawi zobowiązanie podmiotu udostępniającego zasoby potwierdzające, że stosunek łączący Wykonawcę z podmiotami udostępniającymi zasoby gwarantuje rzeczywisty dostęp do tych zasobów oraz określa:
 - 1) zakres dostępnych Wykonawcy zasobów podmiotu udostępniającego zasoby,
 - 2) sposób i okres udostępnienia Wykonawcy i wykorzystania przez niego zasobów podmiotu udostępniającego te zasoby przy wykonywaniu zamówienia,
 - 3) czy i w jakim zakresie podmiot udostępniający zasoby zrealizuje usługi, których dotyczą zdolności techniczne i zawodowe.
3. Zobowiązanie należy złożyć w formie elektronicznej tj. podpisane podpisem elektronicznym kwalifikowanym przez osoby reprezentujące podmiot udostępniający zasoby. Jeżeli zobowiązanie zostało wystawione jako dokument papierowy – Wykonawca składa elektroniczną kopię dokumentu poświadczoną za zgodność z oryginałem. Poświadczenie następuje przez podpisanie podpisem elektronicznym kwalifikowanym.
4. W przypadku, gdy najwyżej zostanie oceniona oferta złożona przez Wykonawcę polegającego na zasobach podmiotu udostępniającego, a także gdy Zamawiający skorzysta z uprawnienia, o którym mowa w art. 126 ust. 2 ustawy Pzp, Wykonawca obowiązany jest do przedstawienia podmiotowych środków dowodowych służących potwierdzeniu braku podstaw do wykluczenia podmiotu udostępniającego.
5. Zamawiający nie zastrzega sobie obowiązku osobistego wykonania przez Wykonawcę kluczowej części zamówienia wskazanej w części IX SWZ.

Część VIII. JEDZ. Podmiotowe środki dowodowe.

1. Zamawiający wymaga złożenia Jednolitego Europejskiego Dokumentu Zamówienia (JEDZ) oraz podmiotowych środków dowodowych wskazanych w ust. 2 poniżej przez:
 - 1) Wykonawcę,
 - 2) w przypadku Wykonawców ubiegających się wspólnie o udzielenie zamówienia – przez każdego z Wykonawców,

- 3) w przypadku polegania na udostępnionych zasobach – przez podmiot udostępniający zasoby.
2. W celu potwierdzenia braku podstaw do wykluczenia, Zamawiający wymaga złożenia:
 - 1) JEDZ zgodnie z wzorem stanowiącym **Załącznik nr 4.1 do SWZ**
 - zaznaczenie odpowiedniej odpowiedzi w części III Podstawy wykluczenia, Sekcja D będzie potwierdzeniem braku podstaw do wykluczenia wskazanych w części V ust. 2 pkt 2-5,
 - w części IV formularza Wykonawca powinien ograniczyć się do wypełnienia **sekcji α**.
 - 2) oświadczenia Wykonawcy, w zakresie art. 108 ust. 1 pkt 5 ustawy, o braku przynależności do tej samej grupy kapitałowej w rozumieniu ustawy z dnia 16 lutego 2007 r. o ochronie konkurencji i konsumentów (Dz. U. z 2023 r. poz. 1689 i 1705), z innym wykonawcą, który złożył odrębną ofertę, ofertę częściową albo oświadczenia o przynależności do tej samej grupy kapitałowej wraz z dokumentami lub informacjami potwierdzającymi przygotowanie oferty, oferty częściowej niezależnie od innego Wykonawcy należącego do tej samej grupy kapitałowej, Wzór oświadczenia stanowi **Załącznik nr 4.2 do SWZ**;
 - 3) zaświadczenia właściwego naczelnika urzędu skarbowego potwierdzającego, że Wykonawca nie zalega z opłacaniem podatków i opłat, w zakresie art. 109 ust. 1 pkt 1) ustawy, wystawionego nie wcześniej niż 3 miesiące przed jego złożeniem. W przypadku zalegania z opłacaniem podatków lub opłat - dokumentów potwierdzających, że odpowiednio przed upływem terminu składania ofert Wykonawca dokonał płatności należnych podatków lub opłat wraz z odsetkami lub grzywnami lub zawarł wiążące porozumienie w sprawie spłat tych należności;
 - 4) zaświadczenia albo innego dokumentu właściwej terenowej jednostki organizacyjnej Zakładu Ubezpieczeń Społecznych lub właściwego oddziału regionalnego lub właściwej placówki terenowej Kasy Rolniczego Ubezpieczenia Społecznego potwierdzającego, że Wykonawca nie zalega z opłacaniem składek na ubezpieczenia społeczne i zdrowotne, w zakresie art. 109 ust. 1 pkt 1) ustawy, wystawionego nie wcześniej niż 3 miesiące przed jego złożeniem. W przypadku zalegania z opłacaniem składek na ubezpieczenia społeczne lub zdrowotne - dokumentów potwierdzających, że odpowiednio przed upływem terminu składania ofert Wykonawca dokonał płatności należnych składek na ubezpieczenia społeczne lub zdrowotne wraz z odsetkami lub grzywnami lub zawarł wiążące porozumienie w sprawie spłat tych należności;
 - 5) odpisu lub informacji z Krajowego Rejestru Sądowego lub z Centralnej Ewidencji i Informacji o Działalności Gospodarczej, sporządzonych nie wcześniej niż 3 miesiące przed jej złożeniem, jeżeli odrębne przepisy wymagają wpisu do rejestru lub ewidencji; W przypadku gdy odpis jest dostępny bezpłatnie w publicznej bazie danych Zamawiający nie wymaga złożenia odpisu, o ile Wykonawca wskazał w JEDZ dane umożliwiające dostęp do tych informacji.
3. Złożenie oferty jest równoznaczne z potwierdzeniem, że Wykonawca nie podlega wykluczeniu z postępowania na podstawie art. 7 ust 1 ustawy z dnia 13 kwietnia 2022 r. o szczególnych rozwiązaniach w zakresie przeciwdziałania wspieraniu agresji na Ukrainę oraz służących ochronie bezpieczeństwa narodowego (Dz. U. z 2023 r. poz. 1497 i 1859) oraz rozporządzenia (UE) 2022/576.
4. Zamawiający zastrzega sobie prawo weryfikacji braku podstaw do wykluczenia w oparciu o art. 7 ust 1 ustawy z dnia 13 kwietnia 2022 r. o szczególnych rozwiązaniach w zakresie

przeciwdziałania wspieraniu agresji na Ukrainę oraz służących ochronie bezpieczeństwa narodowego (Dz. U. z 2023 r. poz. 1497 i 1859) oraz rozporządzenie (UE) 2022/576 w dostępnych rejestrach.

5. Jeżeli Wykonawca ma siedzibę lub miejsce zamieszkania poza granicami Rzeczypospolitej Polskiej:
 - 1) zamiast zaświadczenia, o którym mowa w ust. 2 pkt 3), zaświadczenia albo innego dokumentu potwierdzającego, że Wykonawca nie zalega z opłacaniem składek na ubezpieczenia społeczne lub zdrowotne, o których mowa w ust 2 pkt 4) lub odpisu albo informacji z Krajowego Rejestru Sądowego lub z Centralnej Ewidencji i Informacji o Działalności Gospodarczej, o których mowa w ust 2 pkt 5) – składa dokument lub dokumenty wystawione w kraju, w którym Wykonawca ma siedzibę lub miejsce zamieszkania, potwierdzające odpowiednio, że:
 - nie naruszył obowiązków dotyczących płatności podatków, opłat, lub składek na ubezpieczenie społeczne lub zdrowotne,
 - nie otwarto jego likwidacji, nie ogłoszono upadłości, jego aktywami nie zarządza likwidator lub sąd, jego działalność gospodarcza nie jest zawieszona ani nie znajduje się on w innej tego rodzaju sytuacji wynikającej z podobnej procedury przewidzianej w przepisach miejsca wszczęcia tej procedury.
 - 2) Dokumenty, o których mowa w pkt 1) powinny być wystawione nie wcześniej niż 3 miesiące przed ich złożeniem.
 - 3) Jeżeli w kraju, w którym Wykonawca ma siedzibę lub miejsce zamieszkania lub miejsce zamieszkania ma osoba, której dokument dotyczy, nie wydaje się dokumentów, o których mowa w pkt 1) lub gdy dokumenty te nie odnoszą się do wszystkich przypadków, o których mowa w tym punkcie, zastępuje się je odpowiednio w całości lub w części dokumentem zawierającym odpowiednio oświadczenie Wykonawcy, ze wskazaniem osoby albo osób uprawnionych do jego reprezentacji, lub oświadczenie osoby, której dokument miał dotyczyć, złożone pod przysięgą, lub, jeżeli w kraju, w którym Wykonawca ma siedzibę lub miejsce zamieszkania lub miejsce zamieszkania ma osoba, której dokument miał dotyczyć, nie ma przepisów o oświadczeniu pod przysięgą, złożone przed organem sądowym lub administracyjnym, notariuszem, organem samorządu zawodowego lub gospodarczego, właściwym ze względu na siedzibę lub miejsce zamieszkania Wykonawcy lub miejsce zamieszkania osoby, której dokument miał dotyczyć. Postanowienie pkt 2 stosuje się.
6. Jeżeli Wykonawca podlega wykluczeniu ze względu na zajście okoliczności wskazanych w przepisach znajdujących zastosowanie w postępowaniu – Wykonawca przedkłada dowody, wskazujące na spełnienie przesłanek określonych w art. 110 ust. 2 ustawy Pzp (samooczyszczenie).
7. W celu potwierdzenia spełnienia warunków udziału w postępowaniu Zamawiający wymaga złożenia:
 - 1) wykazu wykonanych dostaw, w okresie ostatnich 5 lat, a jeżeli okres prowadzenia działalności jest krótszy – w tym okresie, wraz z podaniem ich wartości, przedmiotu, dat wykonania i podmiotów, na rzecz których dostawy zostały wykonane oraz załączenia dowodów określających czy te dostawy zostały wykonane. Dowodami są referencje bądź inne dokumenty sporządzone przez podmiot, na rzecz którego dostawy zostały wykonane. Jeżeli z uzasadnionej przyczyny o obiektywnym

charakterze Wykonawca nie jest w stanie uzyskać tych dokumentów – oświadczenie Wykonawcy. Wzór wykazu stanowi **Załącznik nr 4.3 do SWZ**.

8. Oświadczenie JEDZ powinno być sporządzone w formie elektronicznej (z podpisem elektronicznym kwalifikowanym).
9. Podmiotowe środki dowodowe powinny być złożone zgodnie z przepisami *Rozporządzenia z dnia 30 grudnia 2020 r. w sprawie sposobu sporządzania i przekazywania informacji oraz wymagań technicznych dla dokumentów elektronicznych oraz środków komunikacji elektronicznej w postępowaniu o udzielenie zamówienia publicznego lub konkursie (Dz.U. z 2020 r. poz. 2452)*:
 - 1) Jeżeli dokument został wystawiony przez podmiot upoważniony inny niż Wykonawca (np. właściwy do jego wydania organ administracyjny lub sądowy) jako dokument elektroniczny – Wykonawca przekazuje ten dokument;
 - 2) Jeżeli dokument został wystawiony przez podmiot upoważniony inny niż Wykonawca (np. właściwy do jego wydania organ administracyjny lub sądowy) jako dokument papierowy – Wykonawca przekazuje elektroniczną kopię dokumentu poświadczoną za zgodność z oryginałem;
 - 3) Jeżeli dokument został wystawiony przez inny podmiot (np. Wykonawcę, wystawcę referencji) w formie elektronicznej z podpisem elektronicznym kwalifikowanym – przekazuje się ten dokument;
 - 4) Jeżeli dokument został wystawiony przez inny podmiot (np. Wykonawcę, wystawcę referencji) jako dokument papierowy – Wykonawca przekazuje elektroniczną kopię dokumentu poświadczoną za zgodność z oryginałem.
10. Poświadczenie za zgodność z oryginałem następuje przez podpisanie podpisem elektronicznym kwalifikowanym. Poświadczenia dokonuje notariusz lub Wykonawca (członek konsorcjum, podmiot udostępniający zasoby – odpowiednio w zakresie dokumentów, które każdego z nich dotyczą).
11. W przypadku przekazywania dokumentu elektronicznego w formacie poddającym dane kompresji, opatrzenie pliku zawierającego skompresowane dokumenty kwalifikowanym podpisem elektronicznym jest równoznaczne z opatrzeniem wszystkich dokumentów zawartych w tym pliku kwalifikowanym podpisem elektronicznym.
12. Podmiotowe środki dowodowe sporządzone w języku obcym Wykonawca przekazuje wraz z tłumaczeniem na język polski.
13. Jeżeli w dokumentach podane są wartości w walucie innej niż złoty polski Zamawiający dokona przeliczenia po średnim kursie NBP obowiązującym w dniu publikacji ogłoszenia o zamówieniu.

Część X. Podwykonawstwo

1. Zamawiający dopuszcza udział podwykonawców w realizacji zamówienia. Powierzenie realizacji części zamówienia podwykonawcom nie zwalnia Wykonawcy z odpowiedzialności za prawidłową realizację zamówienia.
2. Zamawiający żąda wskazania przez Wykonawcę w ofercie części zamówienia, których wykonanie zamierza powierzyć ewentualnym podwykonawcom i podania przez Wykonawcę firm podwykonawców, o ile są już znani. Wzór wykazu stanowi **Załącznik nr 3.1 do SWZ**.

3. Zamawiający nie zastrzega sobie obowiązku osobistego wykonania przez Wykonawcę kluczowych części zamówienia.

Część XI. Wadium

1. Zamawiający żąda od Wykonawców wniesienia wadium w wysokości 300 000,00 PLN.
2. Wadium należy wnieść przed terminem składania ofert (w szczególności wadium w pieniądzu powinno znajdować się na rachunku Zamawiającego przed upływem terminu składania ofert).
3. Wykonawca wnosi wadium w jednej lub kilku następujących formach:
 - 1) pieniądź,
 - 2) gwarancja bankowa,
 - 3) gwarancja ubezpieczeniowa,
 - 4) poręczenie udzielane przez podmioty, o których mowa w art. 6b ust. 5 pkt. 2 ustawy z dnia 9 listopada 2000 roku o utworzeniu Polskiej Agencji Rozwoju Przedsiębiorczości (Dz.U. z 2023 r. 462 t.j. z późn. zm.)
4. Wadium w pieniądzu należy wpłacić przelewem na rachunek bankowy – **PKO BP nr rachunku 62 1020 1026 0000 1202 0608 9280** z wpisaniem na dowodzie wpłaty hasła: „Wadium na przetarg nr 542300440 pn: Dostawa i zabudowa 2 szt. układów kogeneracyjnych o mocy ok. 1 MWe oraz ok. 1MWt każdy w EC Rydułtowy na gaz z odmetanowania z KWK ROW Ruch Rydułtowy”. Koszty prowizji bankowych z tytułu wpłaty wadium ponosi Wykonawca.
5. Wadium w formie gwarancji lub poręczenia należy dołączyć do oferty w oryginale w postaci elektronicznej tj. dokument gwarancji lub poręczenia podpisany elektronicznym podpisem kwalifikowanym przez gwaranta lub poręczyciela.
6. Gwarancje lub poręczenia muszą zobowiązywać gwaranta lub poręczyciela do zapłaty wadium na rzecz Zamawiającego na jego pierwsze, pisemne wezwanie, muszą być nieodwołalne i ważne co najmniej przez okres związania ofertą. Wadium powinno zabezpieczać uprawnienia Zamawiającego do zatrzymania wadium określone w art. 98 ust. 6 ustawy Pzp.
7. Beneficjentem gwarancji lub poręczenia jest: Polska Grupa Górnicza S.A. ul. Powstańców 30, 40-039 Katowice.
8. Zwrot lub zatrzymanie wadium nastąpi zgodnie z przepisami art. 98 ustawy Pzp.

Część XII. Opis sposobu przygotowania oferty

Wymagania ogólne

1. Wykonawca może złożyć jedną ofertę.
2. Ofertę należy sporządzić w języku polskim. Wymagane zgodnie z SWZ dokumenty oraz oświadczenia sporządzone w języku obcym powinny być złożone wraz z tłumaczeniem na język polski. W razie wątpliwości uznaje się, że wersja polskojęzyczna jest wersją wiążącą.
3. Ofertę Wykonawca sporządza pod rygorem nieważności w postaci elektronicznej i opatruje kwalifikowanym podpisem elektronicznym.

4. Ofertę podpisuje osoba (osoby) uprawniona do reprezentowania Wykonawcy zgodnie z zasadami reprezentacji Wykonawcy lub zgodnie z udzielonym pełnomocnictwem.
5. Wykonawca ponosi wszelkie koszty związane z przygotowaniem i złożeniem oferty.

Zawartość oferty:

6. Oferta składa się z:
 - 1) Formularza Ofertowego stanowiącego **Załącznik nr 2 do SWZ**. Formularz ofertowy dostępny jest na platformie EFO;
 - 2) Zobowiązania podmiotu udostępniającego zasoby do oddania Wykonawcy do dyspozycji zasobów niezbędnych do realizacji zamówienia, o ile Wykonawca polega na takich zasobach w celu wykazania spełnienia warunków zgodnie z **Załącznikiem nr 3.3 do SWZ**;
 - 3) Dokumentu potwierdzającego zasady reprezentacji Wykonawcy, Zamawiający nie wymaga złożenia tego dokumentu o ile jest on dostępny w publicznych, otwartych bezpłatnych elektronicznych bazach danych (np. KRS, CEiIDG, a w przypadku innych baz – wskazanych przez Wykonawcę w ofercie). W przypadku wskazania bazy danych, w której dokumenty są dostępne w innym języku niż polski, Zamawiający może po ich pobraniu wezwać Wykonawcę do przedstawienia tłumaczenia dokumentu na język polski;
 - 4) Pełnomocnictwa wskazującego Pełnomocnika Wykonawców występujących wspólnie (w wypadku złożenia oferty przez konsorcjum);
 - 5) Pełnomocnictwa do podpisania oferty (w przypadku posługiwania się Pełnomocnikiem);
 - 6) Informacji o częściach zamówienia, które Wykonawca zamierza powierzyć do realizacji podwykonawcom sporządzoną zgodnie z **Załącznikiem nr 3.1 do SWZ**;
 - 7) Informacji o powstaniu u Zamawiającego obowiązku podatkowego zgodnie z ustawą z 11.03.2004r. o podatku od towarów i usług. Wzór informacji stanowi **Załącznik nr 3.2 do SWZ**;
 - 8) Przedmiotowych środków dowodowych
 - 9) Oświadczenia o kategorii przedsiębiorstwa wynikające z obowiązku art. 81 ustawy Prawo zamówień publicznych. Wzór oświadczenia stanowi **Załącznik nr 3.4 do SWZ**;
 - 10) Dowodu wniesienia Wadium.
7. Zobowiązanie podmiotu udostępniającego, pełnomocnictwa lub przedmiotowe środki dowodowe powinny być złożone zgodnie z przepisami *Rozporządzenia z dnia 30 grudnia 2020 r. w sprawie sposobu sporządzania i przekazywania informacji oraz wymagań technicznych dla dokumentów elektronicznych oraz środków komunikacji elektronicznej w postępowaniu o udzielenie zamówienia publicznego lub konkursie* tj.:
 - 1) Jeżeli dokument został wystawiony przez podmiot upoważniony (np. organ administracyjny lub sądowy) jako dokument elektroniczny – Wykonawca przekazuje ten dokument;
 - 2) Jeżeli dokument został wystawiony przez podmiot upoważniony (np. organ administracyjny lub sądowy) jako dokument papierowy – Wykonawca przekazuje elektroniczną kopię dokumentu poświadczoną za zgodność z oryginałem;

- 3) Jeżeli dokument został wystawiony przez inny podmiot (np. podmiot udostępniający zasoby, mocodawca) w formie elektronicznej z podpisem elektronicznym kwalifikowanym – przekazuje się ten dokument;
 - 4) Jeżeli dokument został wystawiony przez inny podmiot (np. podmiot udostępniający zasoby, mocodawca) jako dokument papierowy – Wykonawca przekazuje elektroniczną kopię dokumentu poświadczoną za zgodność z oryginałem.
8. Poświadczenie za zgodność z oryginałem następuje przez podpisanie podpisem elektronicznym kwalifikowanym. Poświadczenia dokonuje notariusz lub Wykonawca (członek konsorcjum, podmiot udostępniający zasoby – odpowiednio w zakresie dokumentów, które każdego z nich dotyczą), a w przypadku pełnomocnictwa poświadczenia dokonuje notariusz lub mocodawca.
9. W przypadku przekazywania dokumentu elektronicznego w formacie poddającym dane kompresji, opatrzenie pliku zawierającego skompresowane dokumenty kwalifikowanym podpisem elektronicznym jest równoznaczne z opatrzeniem wszystkich dokumentów zawartych w tym pliku kwalifikowanym podpisem elektronicznym.

Sposób złożenia oferty:

10. Formularz Ofertowy oraz pozostałe dokumenty na nią się składające powinny być podpisane podpisem elektronicznym kwalifikowanym przez upoważnione osoby (w tym z uwzględnieniem wskazanych powyżej wymagań dotyczących zobowiązania podmiotu udostępniającego, pełnomocnictw lub przedmiotowych środków dowodowych).
11. Formularz Ofertowy w wersji elektronicznej dostępny jest po kliknięciu na link zamieszczony na stronie internetowej w Profilu Nabywcy. Wymagania techniczne: komputer klasy PC z jednym z następujących systemów operacyjnych: Windows 7, Windows 8, Windows 10 (bez wsparcia dla Windows XP, Vista), przeglądarka internetowa z włączoną obsługą javascript: Internet Explorer wersja 10 lub 11, Mozilla Firefox od wersji 50 (bez wsparcia dla wersji beta), zainstalowane darmowe oprogramowanie JAVA (JRE) – zgodnie z zaleceniami ze strony dostawcy Java, minimalna rozdzielczość ekranu wymagana do poprawnego wyświetlania 1366x768.
12. W przypadku dokonania przez Zamawiającego zmian w strukturze Formularza Ofertowego przed terminem składania ofert, jeśli Wykonawca złożył już elektroniczną ofertę, otrzyma powiadomienie o konieczności zweryfikowania złożonej oferty w kontekście jej kompletności i zgodności. Na platformie EFO oferta Wykonawcy zostanie oznaczona statusem: „nieaktualna” (złożona w poprzedniej wersji Formularza). W przypadku takiej oferty należy zweryfikować zakres zmian wprowadzonych przez Zamawiającego w formularzu elektronicznym i ich wpływ na zakres złożonej już oferty. Jeżeli zmiany formularza są istotne dla poprawności oferty, to taka oferta powinna zostać skopiowana do aktualnego formularza elektronicznego, odpowiednio zmodyfikowana i uzupełniona, a następnie ponownie wysłana do systemu. Oferta pozostawiona przez Wykonawcę w statusie nieaktualna może być pobrana do systemu informatycznego Zamawiającego pod warunkiem, że faktycznie zmiany wprowadzone w formularzu nie mają wpływu na złożoną ofertę. *Zaleca się, aby każdorazowo w przypadku zmian struktury formularza elektronicznego Wykonawca zweryfikował złożoną wcześniej ofertę i skopiował ją do nowej wersji formularza w celu zachowania spójności i zgodności wysłanej oferty z treścią specyfikacji.*
13. Oferta jest składana poprzez wypełnienie Elektronicznego Formularza Ofertowego i opatrzenie go kwalifikowanym ważnym podpisem elektronicznym. Wykonawca może

dołączyć do Oferty plik lub pliki – każdy opatrzony ważnym kwalifikowanym e-podpisem – zgodnie z wymaganiami zawartymi w SWZ.

14. Ofertę należy złożyć przy użyciu narzędzi dostępnych na Platformie EFO.
15. Zmiana lub wycofanie oferty jest możliwa przed terminem składania ofert, przy czym zmiana oferty może być dokonana jedynie jako wycofanie poprzedniej oferty i złożenie nowej (zmienionej).

Tajemnica przedsiębiorstwa:

16. Jeżeli Wykonawca przekazuje informacje będące tajemnicą przedsiębiorstwa w rozumieniu ustawy z dnia 16.04.1993r. o zwalczaniu nieuczciwej konkurencji (Dz. U. z 2022 r. poz. 1233), dokumenty zawierające tajemnicę przedsiębiorstwa należy dołączyć jako oddzielne pliki. Pliki powinny zawierać w nazwie zwrot „tajemnica przedsiębiorstwa”. Tajemnica przedsiębiorstwa nie obejmuje informacji powszechnie znanych lub tych, których treść każdy zainteresowany może legalnie poznać, w szczególności nie można zastrzec: nazwy i adresu Wykonawcy, informacji dotyczących ceny lub kosztu. Brak oznaczenia jest traktowany jako przekazanie dokumentów podlegających ujawnieniu.
17. W przypadku zastrzeżenia informacji stanowiącej tajemnicę przedsiębiorstwa Wykonawca zobowiązany jest złożyć wraz z taką informacją wykazanie, że zastrzeżone informacje stanowią tajemnicę przedsiębiorstwa. Brak wykazania jest równoznaczny z brakiem zastrzeżenia tajemnicy przedsiębiorstwa.

Część XIII. Miejsce, termin składania i otwarcia ofert oraz termin związania ofertą

- 1. Ofertę należy złożyć do: 30.08.2024r. godz. 8:30**
- 2. Otwarcie ofert nastąpi w dniu 30.08.2024r. godz. 9:00**
- 3. Do składania i otwarcia ofert używany jest portal EFO.**
4. Niezwłocznie po otwarciu ofert Zamawiający zamieści na stronie internetowej informację z otwarcia ofert.
5. Wykonawca pozostaje związany złożoną ofertą do dnia **28.11.2024r.** Pierwszym dniem terminu jest dzień, w którym upływa termin składania ofert.

Część XIV. Informacja o środkach komunikacji elektronicznej oraz wymaganiach technicznych i organizacyjnych sporządzania, wysyłania i odbierania korespondencji

1. Komunikacja Zamawiającego z Wykonawcami odbywa się za pomocą środków komunikacji elektronicznej.
2. Wykonawcy przekazują korespondencję przy użyciu Platformy EFO.
3. Zamawiający przekazuje korespondencję przy użyciu Platformy EFO lub przez zamieszczanie informacji w Profilu nabywcy.
4. Wymagania techniczne oraz organizacyjne dotyczące korzystania z Platformy EFO są zamieszczone w Regulaminie korzystania z Platformy pod adresem efo.coig.biz oraz w zakładce *Pomoc*.

5. Wykonawcy, którzy dysponują podpisem elektronicznym wystawionym przez zagraniczny podmiot certyfikujący, zobowiązani są dołączyć do oferty wzór takiego podpisu. Zamawiający przekaże wzór ww. podpisu do administratora systemu.
6. Zamawiający nie przewiduje zwołania zebrania Wykonawców zgodnie z art. 136 ustawy Pzp. O terminie zebrania Zamawiający poinformuje na stronie internetowej postępowania.

Część XV. Opis sposobu obliczenia ceny

1. Wykonawca podaje cenę oferty zgodnie z wymaganiami wynikającymi z Formularza Ofertowego.
2. Cena całkowita oferty musi wynikać z sumy wartości wszystkich pozycji Formularza ofertowego, powiększonej o podatek VAT.
3. Ceny należy podać w złotych polskich z dokładnością co do grosza.
4. Cena obejmuje wszelkie należności Wykonawcy za wykonanie całości przedmiotu zamówienia, z uwzględnieniem opłat i podatków.
5. Jeżeli wybór składanej oferty prowadzić będzie do powstania u Zamawiającego obowiązku podatkowego zgodnie z ustawą z 11.03.2004 r. o podatku od towarów i usług (Dz. U. z 2023 r. poz. 1570, 1598, oraz 1852) Wykonawca obowiązany jest podać w ofercie:
 - 1) Informację, że wybór tej oferty prowadził będzie do powstania obowiązku podatkowego u Zamawiającego,
 - 2) Wskazanie nazwy (rodzaju) towaru lub usługi, których dostawa lub świadczenie będą prowadziły do powstania obowiązku podatkowego,
 - 3) Wskazanie wartości towaru lub usługi objętego obowiązkiem podatkowym Zamawiającego, bez kwoty podatku,
 - 4) Wskazanie stawki podatku od towarów i usług, która zgodnie z wiedzą Wykonawcy będzie miała zastosowanie.

Wzór informacji stanowi **Załącznik nr 3.2 do SWZ**.

6. Jeżeli wybór składanej oferty prowadziłby do powstania u Zamawiającego obowiązku podatkowego zgodnie z ustawą z 11.03.2004 r. o podatku od towarów i usług (Dz. U. z 2023 r. poz. 1570, 1598, oraz 1852) Zamawiający dla celów oceny oferty w kryterium cena doliczy kwotę podatku od towarów i usług, którą miałby obowiązek rozliczyć.

Część XVI. Kryteria oceny ofert

1. Zamawiający oceni oferty z zastosowaniem następujących kryteriów oceny ofert:
 - 1) najniższa cena (C) - waga 100 %
2. W kryterium cena oceniana będzie całkowita cena oferty. Oferta z najniższą ceną otrzyma maksymalną liczbę punktów. Pozostałe oferty zostaną ocenione zgodnie ze wzorem:

$$P_{ofx} = \frac{K_{min}}{K_x} \times 100 [pkt]$$

gdzie:

P_{ofx} - liczba punktów w kryterium „Cena” dla oferty o numerze „x”

K_{min} – najniższa cena realizacji brutto oferty spośród wszystkich rozpatrywanych ofert

K_x – cena realizacji brutto oferty o numerze „x”

Wyliczenie punktów zostanie dokonane z dokładnością do 8 miejsc po przecinku, zgodnie z matematycznymi zasadami zaokrąglania.

Część XVII. Aukcja elektroniczna

1. Zamawiający zamierza dokonać wyboru najkorzystniejszej oferty z zastosowaniem jednoetapowej aukcji elektronicznej.
2. Po dokonaniu oceny ofert, w celu wyboru najkorzystniejszej oferty przeprowadzona zostanie aukcja elektroniczna, jeżeli w postępowaniu złożone zostaną **co najmniej dwie oferty niepodlegające odrzuceniu**.
3. **Posiadanie przez Wykonawcę ważnego bezpiecznego podpisu elektronicznego jest warunkiem koniecznym udziału w aukcji.**
4. Przedmiotem aukcji elektronicznej będzie:
 - 1) kryterium ceny
5. **Minimalna wysokość postąpienia** w kryterium cena: 25 000,00 zł brutto.
6. W toku aukcji elektronicznej Zamawiający na bieżąco będzie przekazywał każdemu Wykonawcy informacje o pozycji złożonej przez niego oferty i otrzymanej punktacji oraz o punktacji najkorzystniejszej oferty. Do momentu zamknięcia aukcji elektronicznej nie ujawni informacji umożliwiających identyfikację Wykonawców.
7. Sposób oceny ofert w toku aukcji elektronicznej będzie obejmował przeliczanie postąpień na punktową ocenę oferty, z uwzględnieniem punktacji otrzymanej przed otwarciem aukcji za kryteria niezmiennie w toku aukcji.
8. Adres strony internetowej, na której będzie prowadzona aukcja elektroniczna będzie podany w zaproszeniu do aukcji.
9. Zgodnie z art. 234 ust. 1 i 2 ustawy Pzp w toku aukcji elektronicznej Wykonawcy za pomocą Formularza umieszczonego na stronie internetowej, umożliwiającego wprowadzenie niezbędnych danych w trybie bezpośredniego połączenia z tą stroną, składają kolejne korzystniejsze postąpienia (poprawiające warunki złożonych przez nich ofert), podlegające automatycznej ocenie i klasyfikacji.
10. Postąpienia, pod rygorem nieważności, składa się opatrzone bezpiecznym podpisem elektronicznym weryfikowanym za pomocą ważnego kwalifikowanego certyfikatu.
11. Dane osób upoważnionych do składania ofert w aukcji w postępowaniu objętym ustawą Prawo zamówień publicznych muszą być zgodne z danymi podanymi w certyfikacie podpisu kwalifikowanego - przede wszystkim zgodne muszą być imię / imiona i nazwisko.
12. W sytuacji, gdy Wykonawca zdecyduje się (po upływie terminu na składanie ofert), aby w aukcji elektronicznej postąpienia składały inne osoby, niż wskazane w złożonej ofercie, zobowiązany jest przesłać Zamawiającemu odpowiednie dokumenty (pełnomocnictwa lub oświadczenia o cofnięciu pełnomocnictw) przed otwarciem aukcji, podając: imię i nazwisko, adres mailowy i telefon. Oświadczenie musi być podpisane zgodnie z zasadami reprezentacji.
13. Wymagania dotyczące rejestracji i identyfikacji Wykonawców:
 - 1) Wykonawcy, których oferty nie podlegają odrzuceniu zostaną dopuszczeni do aukcji i otrzymają od Zamawiającego wraz z zaproszeniem poufne identyfikatory, komplety login-hasło, umożliwiające im zalogowanie do Portalu Aukcji Publicznych.

- 2) Zaproszenia do udziału w aukcji elektronicznej, zawierające między innymi poufne identyfikatory, zostaną przekazane przez Zamawiającego wszystkim Wykonawcom, którzy złożyli oferty niepodlegające odrzuceniu, drogą elektroniczną, na adres e-mail Wykonawcy, wskazany w ofercie (w Formularzu ofertowym).
 - 3) Wykonawca ma możliwość zalogowania do Portalu Aukcji Publicznych, przeprowadzenia testu podpisu kwalifikowanego oraz udziału w stałej aukcji testowej od momentu otrzymania wraz z zaproszeniem poufnego identyfikatora (komplet login-hasło).
 - 4) Akceptacja regulaminu Portalu Aukcji Publicznych jest elementem wymaganym w trakcie pierwszego logowania oraz po każdorazowej zmianie regulaminu Portalu.
14. Konto uczestnika (użytkownika Portalu Aukcji Publicznych LAIP)
- 1) uniwersalne, obowiązujące dla wszystkich aukcji przeprowadzanych w Portalu LAIP, pod warunkiem otrzymania zaproszenia do udziału w danej aukcji.
 - 2) tworzone jest automatycznie dla osoby wprowadzonej w polu „Osoba prowadząca postępowanie” oraz dla wszystkich osób ujętych na liście „Osoby upoważnione do składania ofert w aukcji”.
 - 3) w momencie utworzenia konta użytkownika Portalu LAIP wysyłane jest powiadomienie o utworzeniu konta w Portalu Aukcji Publicznych.
 - 4) jeżeli w polu „Osoba prowadząca postępowanie” oraz na liście „Osoby upoważnione do składania ofert w aukcji” wprowadzona jest ta sama osoba, o tym samym imieniu i nazwisku oraz adresie e-mail, to konto uczestnika zostanie utworzone tylko jedno i odpowiednio zostanie tylko raz wysłane jedno powiadomienie o utworzeniu konta użytkownika Portalu LAIP.
15. Powiadomienie o ogłoszeniu aukcji
- 1) wysyłane jest do osoby wprowadzonej w polu „Osoba prowadząca postępowanie” oraz do wszystkich osób ujętych na liście „Osoby upoważnione do składania ofert w aukcji”.
 - 2) jeżeli w polu „Osoba prowadząca postępowanie” oraz na liście „Osoby upoważnione do składania ofert w aukcji” wprowadzona jest ta sama osoba, o tym samym imieniu i nazwisku oraz adresie e-mail, to powiadomienie o ogłoszeniu aukcji zostanie wysłane tylko raz.
16. Zalecane wymagania techniczne urządzeń informatycznych użytych do udziału w aukcji elektronicznej, zapewniające stabilne współdziałanie z Portalem Aukcji Publicznych:
- a) Szerokopasmowe łącze internetowe.
 - b) Komputer klasy PC z jednym z następujących systemów operacyjnych: Windows 7, Windows 8, Windows 10, Windows 11 (bez wsparcia dla Windows XP, Windows Vista);
 - c) Korzystanie ze stabilnych wersji (bez wsparcia dla wersji beta) przeglądarki internetowej Internet Explorer (wersja 10 lub 11), alternatywnie Microsoft Edge lub Mozilla Firefox od wersji 50. Przeglądarka internetowa musi mieć włączoną obsługę JavaScript i Java.
 - d) Bezpieczny podpis elektroniczny weryfikowany ważnym kwalifikowanym certyfikatem.
 - e) Urządzenie techniczne służące do obsługi podpisu elektronicznego weryfikowanego

ważnym kwalifikowanym certyfikatem.

- f) Minimalna rozdzielczość ekranu wymagana do poprawnego wyświetlania portalu to 1366x768.
 - g) Wszelkie aktualne i szczegółowe informacje dotyczące ww. warunków Wykonawca znajdzie na stronie gdzie prowadzona jest aukcja w dziale „Pomoc” oraz instrukcji obsługi w dziale „Instrukcja obsługi” (dostępnej po zalogowaniu).
17. Wykonawcy, którzy dysponują podpisem elektronicznym wystawionym przez zagraniczny podmiot certyfikujący, zobowiązani są dołączyć do oferty wzór takiego podpisu. Zamawiający przekaże wzór ww. podpisu do administratora systemu.
18. W sytuacji, gdy Wykonawca zdecyduje się, aby w aukcji elektronicznej postąpienia składały inne osoby, niż wskazane w złożonej ofercie, zobowiązany jest przesłać Zamawiającemu odpowiednie dokumenty (pełnomocnictwa lub oświadczenia o cofnięciu pełnomocnictw) przed otwarciem aukcji.
19. W przypadku gdy awaria systemu teleinformatycznego spowoduje przerwanie aukcji elektronicznej, Zamawiający wyznaczy termin kontynuowania aukcji elektronicznej na następny po usunięciu awarii dzień roboczy, z uwzględnieniem stanu ofert po ostatnim zatwierdzonym postąpieniu.
20. Zamawiający po zamknięciu aukcji wybierze najkorzystniejszą ofertę w oparciu o kryteria oceny ofert wskazanych w ogłoszeniu o zamówieniu, z uwzględnieniem wyników aukcji elektronicznej.
21. Zamawiający zamknie aukcję elektroniczną:
- 1) w terminie określonym w zaproszeniu do udziału w aukcji elektronicznej;
 - 2) jeżeli w ustalonym terminie nie zostaną zgłoszone nowe postąpienia;
 - 3) po zakończeniu ostatniego, ustalonego etapu.
22. W sprawach dotyczących przebiegu aukcji, a w szczególności obsługi funkcjonalnej portalu, należy kontaktować się zgodnie z informacjami podanymi na stronie internetowej, na której przeprowadzana jest aukcja.
23. **Sposób wyliczenia cen jednostkowych i wartości zamówienia.**

W przypadku gdy wybór najkorzystniejszej oferty zostanie dokonany w wyniku przeprowadzenia aukcji elektronicznej, po zakończeniu aukcji, Zamawiający dokona wyliczenia cen jednostkowych netto przyjętych do rozliczania umowy oraz wartości zamówienia w następujący sposób:

- 1) w pierwszej kolejności wyliczony zostanie procentowy wskaźnik upustu cenowego od wartości oferty pierwotnej (złożonej w odpowiedzi na ogłoszenie), uzyskany w wyniku aukcji. Wskaźnik upustu cenowego wyrażony w procentach, zostanie zaokrąglony w górę do dwóch miejsc po przecinku. Obliczenia zostaną wykonane wg wzoru:

$$U = \frac{W_{\text{oferty}} - W_{\text{aukcji}}}{W_{\text{oferty}}} \times 100 [\%]$$

- 2) następnie wyliczone zostaną indywidualnie poszczególne ceny jednostkowe netto poprzez obniżenie cen jednostkowych z oferty pierwotnej o wartość upustu wyliczoną przy zastosowaniu wartości wskaźnika upustu (U), przy czym ceny te zostaną

zaokrąglone w dół do dwóch miejsc po przecinku. Obliczenia zostaną wykonane wg wzoru:

$$C_{\text{aukcji}} = C_{\text{oferty}} - (C_{\text{oferty}} \times U)$$

gdzie:

U – wartość wskaźnika upustu cenowego od wartości oferty pierwotnej uzyskanego w wyniku akcji elektronicznej

W_{oferty} – wartość oferty pierwotnej

W_{aukcji} – wartość oferty uzyskanej w toku aukcji elektronicznej

C_{aukcji} – cena jednostkowa netto przyjęta do umowy

C_{oferty} – cena jednostkowa netto oferty pierwotnej

- 3) wartość umowy netto zostanie wyliczona jako suma iloczynów cen jednostkowych netto wyliczonych w sposób określony w pkt 2) oraz szacunkowych ilości poszczególnych pozycji zamówienia określonych w Formularzu Ofertowym.

Część XVIII. Kolejność podejmowania czynności przez Zamawiającego

1. Zamawiający zastosuje procedurę odwróconą badania i oceny ofert, o której mowa w art. 139 ustawy Pzp.
2. Po złożeniu ofert Zamawiający dokona badania i oceny ofert, w tym poprawy omyłek zgodnie z art. 223 ustawy Pzp.
3. Zamawiający przewiduje uzupełnienie przedmiotowych środków dowodowych. Jeżeli Wykonawca nie złożył tych środków wraz z ofertą lub są one niekompletne Zamawiający wezwie do ich uzupełnienia.
4. Po przeprowadzeniu aukcji elektronicznej oraz ustaleniu, która z ofert została najwyżej oceniona, Zamawiający zgodnie z art. 126 ustawy Pzp wezwie Wykonawcę, który złożył tę ofertę, do przedstawienia JEDZ oraz podmiotowych środków dowodowych.

Część XIX. Zabezpieczenie należytego wykonania umowy

1. Zamawiający żąda zabezpieczenia należytego wykonania umowy, w wysokości 5% wynagrodzenia umownego netto określonego w Umowie.
2. Wykonawca wnosi zabezpieczenie należytego wykonania umowy przed zawarciem umowy.
3. Zabezpieczenie może być wnoszone według wyboru Wykonawcy w jednej lub w kilku następujących formach:
 - 1) w pieniądzu - wpłaty należy dokonać w formie przelewu na konto bankowe **PKO BP nr rachunku 52 1020 1026 0000 1602 0608 9264** z wpisaniem na dowodzie wpłaty hasła: „Postępowanie nr 542300440 - Dostawa i zabudowa 2 szt. układów kogeneracyjnych o mocy ok. 1 MWe oraz ok. 1MWt każdy w EC Rydułtowy na gaz z odmetanowania z KWK ROW Ruch Rydułtowy.”.
 - 2) w poręczeniach bankowych lub poręczeniach spółdzielczej kasy oszczędnościowo-kredytowej, z tym, że zobowiązanie kasy jest zawsze zobowiązaniem pieniężnym,
 - 3) w gwarancjach bankowych,
 - 4) w gwarancjach ubezpieczeniowych,

- 5) w poręczeniach udzielanych przez podmioty, o których mowa w art. 6b ust. 5 pkt. 2 ustawy z dnia 9 listopada 2000 roku o utworzeniu Polskiej Agencji Rozwoju Przedsiębiorczości.
4. W przypadku Zabezpieczenia udzielonego w formach określonych w ust. 3 pkt. 2)-5) powyżej, musi zawierać ono zobowiązanie podmiotu wystawiającego daną gwarancję/poręczenie do nieodwołalnej i bezwarunkowej zapłaty Zamawiającemu wszelkich kwot, do wysokości udzielonych zabezpieczeń, na pierwsze pisemne żądanie stwierdzające niewykonanie lub nienależyte wykonanie Przedmiotu Umowy zgodnie z postanowieniami Umowy albo żądanie pokrycia roszczeń z tytułu udzielanych przez Wykonawcę gwarancji lub rękojmi za wady – w szczególności bez konieczności udokumentowania lub uzasadnienia roszczeń, bez konieczności wskazywania wartości, bez konieczności zachowania innej formy zgłoszenia roszczeń niż forma pisemna z podpisami osób upoważnionych do reprezentowania Zamawiającego, bez konieczności dodatkowych wezwań Wykonawcy do zapłaty jakiegokolwiek kwoty roszczenia. Treść gwarancji/poręczenia winna być zaakceptowana przez Zamawiającego na piśmie. W przypadku wydłużenia terminu zakończenia prac, Wykonawca zobowiązany jest dostarczyć Zamawiającemu Zabezpieczenie na dalszy okres, najpóźniej na 30 dni przed dniem wygaśnięcia Zabezpieczenia.
5. Zamawiający nie wyraża zgody na wniesienie zabezpieczenia należytego wykonania umowy w formach określonych w art. 450 ust. 2 ustawy prawo zamówień publicznych, tj.:
 - 1) w wekslach z poręczeniem wekslowym banku lub spółdzielczej kasy oszczędnościowo-kredytowej;
 - 2) przez ustanowienie zastawu na papierach wartościowych emitowanych przez Skarb Państwa lub jednostkę samorządu terytorialnego;
 - 3) przez ustanowienie zastawu rejestrowego na zasadach określonych w ustawie z dnia 6 grudnia 1996 r. o zastawie rejestrowym i rejestrze zastawów.
6. Zabezpieczenie wnoszone w innej formie niż pieniądź należy:
 - 1) zdeponować przed zawarciem umowy w w godzinach: w formie oryginału dokumentu, w terminie wyznaczonym przez Zamawiającego. Kopię tego dokumentu wraz z potwierdzeniem złożenia należy dostarczyć Zamawiającemu przed podpisaniem umowy (*oryginał w formie papierowej*)
lub
 - 2) przesłać na adres e-mail sekretarza Komisji Przetargowej: w postaci elektronicznej, tj. dokument gwarancji lub poręczenia podpisany podpisem kwalifikowanym przez gwaranta lub poręczyciela (*oryginał w formie elektronicznej*)
7. W przypadku wniesienia zabezpieczenia należytego wykonania umowy w formie innej niż pieniądź, zabezpieczenie należytego wykonania umowy musi obejmować cały okres realizacji Przedmiotu Umowy oraz okres rękojmi za wady i Podstawowy Okres Gwarancji.
8. W przypadku wniesienia wadium w pieniądzu Wykonawca może wyrazić zgodę na zaliczenie kwoty wadium na poczet zabezpieczenia.
9. W trakcie realizacji umowy Wykonawca może dokonać zmiany formy zabezpieczenia na jedną lub kilka form, o których mowa w ust. 3.
10. Zmiana formy zabezpieczenia jest dokonywana z zachowaniem ciągłości zabezpieczenia i bez zmniejszenia jego wysokości.

11. Zabezpieczenie wniesione w pieniądzu będzie obowiązywało zgodnie z poniższymi zasadami:
- a) będzie utrzymywane od dnia wniesienia przez cały okres realizacji Przedmiotu Umowy, aż do 15 dnia liczonego od daty upływu Podstawowego Okresu Gwarancji lub rękojmi za wady, w zależności od tego, które uprawnienie wygaśnie później, z zastrzeżeniem pkt b) i c) poniżej;
 - b) 70% kwoty zabezpieczenia wniesionego w pieniądzu, pomniejszonej o ewentualne wypłaty z tytułu zaspokojenia roszczeń Zamawiającego, zostanie zwrócone w terminie 30 dni od daty podpisania protokołu odbioru końcowego (Etap II) Przedmiotu Umowy;
 - c) 30% kwoty zabezpieczenia wniesionego w pieniądzu, pomniejszonej o ewentualne wypłaty z tytułu zaspokojenia roszczeń Zamawiającego, zostanie zwrócone w terminie 15 dni od daty upływu Podstawowego Okresu Gwarancji lub rękojmi za wady, w zależności od tego, które uprawnienie wygaśnie później;
 - d) Zamawiający zwróci Zabezpieczenie wniesione w pieniądzu wraz z odsetkami wynikającymi z umowy rachunku bankowego, na którym było ono przechowywane, pomniejszone o koszt prowadzenia tego rachunku oraz prowizji bankowej za przelew pieniędzy na rachunek bankowy wskazany przez Wykonawcę.
12. W przypadku, gdy Zabezpieczenie, zostanie wniesione w gwarancji bankowej lub ubezpieczeniowej lub poręczeniu będzie obowiązywało zgodnie z poniższymi zasadami:
- a) Zabezpieczenie w wysokości 5 % wynagrodzenia umownego netto, będzie utrzymywane od dnia wniesienia przez cały okres realizacji Przedmiotu Umowy, aż do 15 dnia liczonego od daty upływu Podstawowego Okresu Gwarancji lub rękojmi za wady, w zależności od tego, które uprawnienie wygaśnie później, z zastrzeżeniem pkt b) – e) poniżej;
 - b) Zabezpieczenie zostanie zwolnione przez Zamawiającego po podpisaniu protokołu odbioru końcowego (Etap II) Przedmiotu Umowy, jeżeli najpóźniej na 30 dni przed zakończeniem realizacji Przedmiotu Umowy (Etap II), Wykonawca wniesie nowe zabezpieczenie należytego wykonania umowy w wysokości 30 % dotychczasowego Zabezpieczenia (tj. 1,5% wartości umowy netto), które to zabezpieczenie będzie obowiązywało od daty podpisania protokołu odbioru końcowego (Etap II) Przedmiotu Umowy i będzie utrzymywane aż do 15 dnia liczonego od daty upływu Podstawowego Okresu Gwarancji lub rękojmi za wady, w zależności od tego, które uprawnienie wygaśnie później;
 - c) w przypadku przedłużenia terminu realizacji Umowy, lub wydłużenia Podstawowego Okresu Gwarancji, Wykonawca który udzielił Zabezpieczenia w formie gwarancji bankowej/gwarancji ubezpieczeniowej/poręczenia jest zobowiązany do uzyskania przedłużenia terminu ważności zabezpieczenia należytego wykonania Umowy o analogiczny okres, o który został przedłużony termin realizacji Umowy lub Podstawowy Okres Gwarancji. Wykonawca zobowiązany jest przedłożyć Zamawiającemu odpowiedni dokument na 30 dni przed upływem terminu ważności dotychczasowego zabezpieczenia;
 - d) w przypadku nieprzedłużenia lub niewniesienia zabezpieczenia, o którym mowa w ust. 12 pkt b) lub ust. 12 pkt c) powyżej, najpóźniej na 30 dni przed upływem terminu ważności dotychczasowego Zabezpieczenia, Zamawiający może zmienić formę na zabezpieczenie w pieniądzu, przez wypłatę kwoty z dotychczasowego zabezpieczenia;

- e) w przypadku niedostarczenia przez Wykonawcę Zabezpieczenia zgodnie z ust. 12 pkt b) lub ust. 12 pkt c) powyżej, Zamawiający może potrącić z bieżącego wynagrodzenia Wykonawcy kwotę równą wartości 30 % dotychczasowego Zabezpieczenia (tj. 1,5% wartości umowy netto) i zatrzymać ją tytułem Zabezpieczenia. Kwota zatrzymana tytułem Zabezpieczenia będzie zwrócona Wykonawcy po upływie okresu na jaki miała być wystawiona gwarancja bankowa lub ubezpieczeniowa albo poręczenie i pomniejszona o ewentualne wypłaty z tytułu zaspokojenia roszczeń Zamawiającego.
13. W przypadku skorzystania przez Zamawiającego z zabezpieczenia należytego wykonania umowy, Wykonawca zobowiązany jest do uzupełnienia zabezpieczenia w terminie 7 dni tak, aby odpowiadało ono kwocie wskazanej w ust. 1 powyżej lub ust. 11 pkt b) lub ust. 12 pkt b), w zależności od tego na jakim etapie realizacji znajduje się Przedmiot Umowy.
14. Zabezpieczenie służy pokryciu roszczeń Zamawiającego z tytułu niewykonania lub nienależytego wykonania Umowy na pierwsze żądanie, bez prawa zgłoszenia sprzeciwu i bez potrzeby uzyskiwania zgody Wykonawcy, na co Wykonawca wyraża zgodę, w szczególności:
- zwrotu kosztów poniesionych przez Zamawiającego, które zgodnie z Umową obciążają Wykonawcę lub szkód wynikających z niewykonania lub nienależytego wykonania Umowy;
 - kosztów wykonania zastępczego;
 - zapłaty kar umownych lub odszkodowań, jeżeli Wykonawca nie zapłaci kar umownych w terminie;
 - pokryciu roszczeń Zamawiającego z tytułu gwarancji oraz rękojmi za wady.

Część XX. Istotne postanowienia umowy (IPU)

- Załącznik nr 5 do SWZ** zawiera projektowane postanowienia, które zostaną wprowadzone do umowy w sprawie zamówienia publicznego.
- Postanowienia, które wprowadzone zostaną do umowy, zawierają informacje w sprawie ochrony osób fizycznych w związku z przetwarzaniem danych osobowych i w sprawie swobodnego przepływu takich danych, zgodnie z Rozporządzeniem Parlamentu Europejskiego i Rady z dnia 27 kwietnia 2016 r. w sprawie ochrony osób fizycznych w związku z przetwarzaniem danych osobowych i w sprawie swobodnego przepływu takich danych oraz uchylenia dyrektywy 95/46/WE (ogólne rozporządzenie o ochronie danych osobowych) (Dz. Urz. UE L.2016.119.1 z dnia 4 maja 2016 roku).

Część XXI. Formalności, jakie należy dopełnić przed zawarciem umowy

- Wykonawca jest zobowiązany do złożenia niezwłocznie po otrzymaniu zawiadomienia o wyborze jego oferty:
 - lecz nie później niż do dnia rozpoczęcia realizacji zamówienia podpisanego zapotrzebowania na (wzajemne) świadczenia Zamawiającego (dalej: Zapotrzebowanie) zgodnie ze wzorem stanowiącym **Załącznik nr 1.1 do SWZ**
 - lecz nie później niż do dnia podpisania umowy oświadczenia o niekorzystaniu ze wzajemnych świadczeń zgodnie ze wzorem stanowiącym **Załącznik nr 1.2 do SWZ**.
- Pod pojęciem wzajemnych świadczeń należy rozumieć usługi świadczone przez Zamawiającego na rzecz Wykonawcy a obejmujące swym zakresem usługi łąźni, lampowni, szkolenia pracowników, łączności telefonicznej, korzystanie z półmasek, zatyczek do uszu, aparatów ucieczkowych, metanomierzy, najem/dzierżawę środków trwałych, inne, wg odrębnego ustalenia stron umowy.

3. Zakres odpłatnych usług świadczonych przez Zamawiającego na rzecz Wykonawcy stanowi **Załącznik nr 1.3 do SWZ**.
4. Cennik odpłatnych usług świadczonych przez Zamawiającego na rzecz Wykonawcy stanowi **Załącznik nr 1.4 do SWZ**.
5. Wzór umowy przychodowej stanowi **Załącznik nr 1.5 do SWZ**.

Wskazane powyżej załączniki są dostępne pod adresem:

<https://www.pgg.pl/strefa-korporacyjna/dostawcy/profil-nabywcy/cennik-uslug-pgg>

Część XXII. Pouczenie o środkach ochrony prawnej.

W toku postępowania o udzielenie zamówienia Wykonawcom przysługują środki ochrony prawnej przewidziane w przepisach Działu IX ustawy Prawo zamówień publicznych – odwołanie do Krajowej Izby Odwoławczej i skarga do sądu okręgowego wnoszone w sposób i w terminach określonych w ustawie Pzp.

Wykaz załączników

- Załącznik nr 1 – Szczegółowy Opis Przedmiotu Zamówienia (SOPZ)**
- Załącznik nr 1.1 – Wzór zapotrzebowania na (wzajemne) świadczenia Zamawiającego
 - Załącznik nr 1.2 – Wzór oświadczenia Wykonawcy o niekorzystaniu ze wzajemnych świadczeń
 - Załącznik nr 1.3 – Zakres odpłatnych usług świadczonych przez Zamawiającego na rzecz Wykonawcy w ramach realizacji przedmiotu przetargu
 - Załącznik nr 1.4 – Cennik odpłatnych usług świadczonych przez Zamawiającego na rzecz Wykonawcy w ramach realizacji przedmiotu przetargu
 - Załącznik nr 1.5 – Wzór umowy przychodowej
 - Załącznik nr 1.6 – Znakowanie
 - Załącznik nr 1.7 – Warunki przyłączenia Tauron Dystrybucja S.A. (WP) wraz z projektem Umowy Przyłączeniowej
 - Załącznik nr 1.8 – Harmonogram rzeczowo-finansowy
- Załącznik nr 2 – Formularz Ofertowy** – dostępny na platformie EFO – link na stronie prowadzonego postępowania
- Załącznik nr 2.1 – Oświadczenie o ofertowanym urządzeniu
- Załączniki nr 3 – Składane przez Wykonawcę wraz z ofertą:**
- Załącznik nr 3.1 – Informacja o podwykonawcach
 - Załącznik nr 3.2 – Informacja o powstaniu u Zamawiającego obowiązku podatkowego
 - Załącznik nr 3.3 – Zobowiązanie innego podmiotu do oddania do dyspozycji Wykonawcy zasobów niezbędnych do wykonania zamówienia
 - Załącznik nr 3.4 – Oświadczenie o kategorii przedsiębiorstwa wynikające z obowiązku art. 81 ustawy Pzp
- Załączniki nr 4 – Składane przez Wykonawcę, którego oferta jest najwyżej oceniona na wezwanie Zamawiającego**
- Załącznik nr 4.1 – Jednolity Europejski Dokument Zamówienia
 - Załącznik nr 4.2 – Oświadczenie o przynależności lub braku przynależności do tej samej grupy kapitałowej
 - Załącznik nr 4.3 – Wykaz wykonanych/wykonywanych dostaw
- Załącznik nr 5 – Istotne postanowienia umowy wraz z załącznikami**
- Załącznik nr 6 – Zobowiązanie Wykonawcy do zachowania poufności**
- Załącznik nr 7 – Wzór Projektu Organizacji Robót**

Załącznik nr 1 do SWZ - Szczegółowy Opis Przedmiotu Zamówienia (SOPZ)

Spis treści

I.	Przedmiot zamówienia:	24
II.	Lokalizacja:	24
III.	Termin realizacji zamówienia:	24
IV.	Wymagania prawne:	24
V.	Wizja lokalna:	25
VI.	Opis przedmiotu zamówienia:	25
1.	Ogólna charakterystyka przedmiotu zamówienia.	25
2.	Wytyczne i wymagania dla dokumentacji technicznej	26
3.	Wymagania techniczne dotyczące agregatów kogeneracyjnych.....	30
4.	Wymagania techniczne dotyczące zabudowy agregatów kogeneracyjnych	32
5.	Wymagania techniczne dotyczące infrastruktury i instalacji	33
6.	Pozostałe wymagania.....	37
7.	Uwarunkowania ochrony środowiska dotyczące przedmiotu zamówienia	38
8.	Wymagania bezpieczeństwa informatycznego dla nowo wdrażanych systemów OT	39
9.	Wymagania bezpieczeństwa informatycznego dla eksploatowanych systemów OT	41
VII.	Opis sposobu zamawiania i rozliczania usług:	41

I. Przedmiot zamówienia:

Przedmiotem zamówienia jest realizacja „pod klucz” zadania inwestycyjnego pt.: „Dostawa i zabudowa 2 szt. układów kogeneracyjnych o mocy ok. 1 MWe oraz ok. 1MWt każdy w EC Rydułtowy na gaz z odmetanowania z KWK ROW Ruch Rydułtowy”.

II. Lokalizacja:

44-280 Rydułtowy, ul. Leona 2

III. Termin realizacji zamówienia:

Określony w **Załączniku nr 5 do SWZ** – Istotne postanowienia umowy w §5.

IV. Wymagania prawne:

Przedmiot zamówienia powinien być realizowany zgodnie z obowiązującymi przepisami prawa, w szczególności:

- 1) Ustawy z dnia 9 czerwca 2011 r. Prawo Geologiczne i Górnicze (Dz.U z 2023 r. poz. 633, 1688, 2029),
- 2) Ustawy z dnia 7 lipca 1994 r. Prawo Budowlane (Dz. U. z 2023 r. poz. 682, z późn. zm.),
- 3) Ustawy z dnia 10 kwietnia 1997 r. Prawo energetyczne (Dz.U. z 2022 r. poz. 1385 z późn. zm.),
- 4) Ustawy z dnia 27 kwietnia 2001 r. Prawo ochrony środowiska (Dz. U. z 2024 r. poz. 54.),
- 5) Ustawy z dnia 30 sierpnia 2002 r. o systemie oceny zgodności (Dz. U. z 2023 r. poz. 215),
- 6) Rozporządzenia Ministra Energii z dnia 23 listopada 2016 roku w sprawie szczegółowych wymagań dotyczących prowadzenia ruchu podziemnych zakładów górniczych (Dz.U. z 2017 r. poz.1118, z późn. zmianami),
- 7) Ustawy z dnia 13 kwietnia 2007 r. o kompatybilności elektromagnetycznej (Dz.U. z 2022 r. poz. 2233 j.t.),
- 8) Ustawy z dnia 5 lipca 2018 r. o krajowym systemie cyberbezpieczeństwa (Dz.U. z 2023 r. poz. 913 j.t. z późn. zmianami),
- 9) Rozporządzenia Ministra Rozwoju z dnia 6 czerwca 2016 r. w sprawie wymagań dla urządzeń i systemów ochronnych przeznaczonych do użytku w atmosferze potencjalnie wybuchowej (Dz.U. z 2016 r. poz. 817),
- 10) Ustawa z dnia 5 sierpnia 2015 r. o zmianie ustaw regulujących warunki dostępu do wykonywania niektórych zawodów (Dz. U. z 2015 r. poz. 1505),
- 11) Rozporządzenie Ministra Inwestycji i Rozwoju z dnia 29 kwietnia 2019 r. w sprawie przygotowania zawodowego do wykonywania samodzielnych funkcji technicznych w budownictwie (Dz. U. z 2019 r. poz. 831),
- 12) Rozporządzenia Ministra Infrastruktury z dnia 23 czerwca 2003 r. w sprawie informacji dotyczącej bezpieczeństwa i ochrony zdrowia oraz planu bezpieczeństwa i ochrony zdrowia (Dz.U. z 2003 r. 120 poz. 1126),
- 13) Rozporządzenie Ministra Klimatu i Środowiska z dnia 1 lipca 2022 r. w sprawie szczegółowych zasad stwierdzania posiadania kwalifikacji przez osoby zajmujące się eksploatacją urządzeń, instalacji i sieci (Dz. U. z 2022 r. poz. 1392),
- 14) Rozporządzenie Ministra Energii z dnia 28 sierpnia 2019 r. w sprawie bezpieczeństwa i higieny pracy przy urządzeniach energetycznych (Dz.U. z 2021 r. poz. 1210 t.j.),
- 15) Rozporządzenia Ministra Infrastruktury z dnia 6 lutego 2003 r. w sprawie bezpieczeństwa i higieny pracy podczas wykonywania robót budowlanych (Dz.U. z 2003 r. nr 47 poz. 401),
- 16) Rozporządzenia Ministra Pracy i Polityki Socjalnej z dnia 26 września 1997 r. w sprawie ogólnych przepisów bezpieczeństwa i higieny pracy (Dz.U. z 2003 r. nr 169 poz. 1650 j.t., z późn. zm.),

- 17) Rozporządzenia Ministra Gospodarki z dnia 27 kwietnia 2000 r. w sprawie bezpieczeństwa i higieny pracy przy pracach spawalniczych (Dz.U. z 2000 r. nr 40 poz. 470),
- 18) Rozporządzenia Ministra Rozwoju z dnia 2 czerwca 2016 r. w sprawie wymagań dla sprzętu elektrycznego (Dz.U. z 2016 r. poz. 806),
- 19) Rozporządzenie Ministra Rozwoju z dnia 11 września 2020 r. w sprawie szczegółowego zakresu i formy projektu budowlanego (Dz. U. z 2020 r. poz. 1609, z późn. zm.)
- 20) Rozporządzenia Ministra Gospodarki z dnia 21 października 2008 r. w sprawie zasadniczych wymagań dla maszyn (Dz.U. z 2008 r. nr 199 poz. 1228, z późn. zm.),
- 21) Rozporządzenia Ministra Gospodarki z dnia 21 grudnia 2005 r. w sprawie zasadniczych wymagań dla urządzeń używanych na zewnątrz pomieszczeń w zakresie emisji hałasu do środowiska (Dz.U. z 2005 r. nr 263 poz. 2202 z późn. zm.),
- 22) Rozporządzenia Ministra Środowiska z dnia 14 czerwca 2007 r. w sprawie dopuszczalnych poziomów hałasu w środowisku (Dz.U. z 2014 r. poz. 112 j.t.),
- 23) Rozporządzenie Ministra Klimatu i Środowiska z dnia 11 grudnia 2020 r. w sprawie dokonywania oceny poziomów substancji w powietrzu (Dz.U. z 2020 r. poz. 2279 z późn. zm.),
- 24) Rozporządzenia Ministra Środowiska z dnia 24 sierpnia 2012 r. w sprawie poziomów niektórych substancji w powietrzu (Dz.U. z 2021 r. poz. 845),
- 25) Rozporządzenia Ministra Środowiska z dnia 2 lipca 2010 r. w sprawie rodzajów instalacji, których eksploatacja wymaga zgłoszenia (Dz.U. z 2019 r. poz. 1510),
- 26) Rozporządzenie Rady Ministrów z dnia 10 września 2019 r. w sprawie przedsięwzięć mogących znacząco oddziaływać na środowisko (Dz.U. z 2019 r. poz. 1839 z późn. zm.),
- 27) Rozporządzenie Ministra Klimatu i Środowiska z dnia 7 września 2021 r. w sprawie wymagań w zakresie prowadzenia pomiarów wielkości emisji (Dz. U. z 2023 r. poz. 1706),
- 28) Rozporządzenie Ministra Klimatu z dnia 24 września 2020 r. w sprawie standardów emisyjnych dla niektórych rodzajów instalacji, źródeł spalania paliw oraz urządzeń spalania lub współspalania odpadów (Dz. U. z 2020 r. poz. 1860),
- 29) Rozporządzenia Ministra Środowiska z dnia 2 lipca 2010 r. w sprawie przypadków, w których wprowadzanie gazów lub pyłów do powietrza z instalacji nie wymaga pozwolenia (Dz.U. z 2010 r. nr 130 poz. 881),
- 30) Rozporządzenia Ministra Gospodarki z dnia 26 kwietnia 2013 r. w sprawie warunków technicznych, jakim powinny odpowiadać sieci gazowe i ich usytuowanie (Dz.U. z 2022 r. poz. 1225 t.j. z późn. zm.),
- 31) Rozporządzenia Ministra Spraw Wewnętrznych i Administracji z dnia 7 czerwca 2010 r. w sprawie ochrony przeciwpożarowej budynków, innych obiektów budowlanych i terenów (Dz.U. z 2023 r. poz. 822 t.j.).

Uwaga: W przypadku zmian aktów prawnych, związanych z realizacją niniejszego zamówienia, przedmiot zamówienia musi spełniać uwarunkowania prawne, obowiązujące w okresie jego realizacji.

V. Wizja lokalna:

Zamawiający umożliwi przed złożeniem oferty upoważnionym przedstawicielom Wykonawcy przeprowadzenie wizji lokalnej miejsc pracy, sprzętu, zapoznanie się z warunkami pracy, świadczenia usług. Przedmiotowa wizja może odbyć się na pisemny wniosek Wykonawcy. Termin i czas dokonania należy uzgodnić i potwierdzić z p. Leszkiem Brzeziną tel.: 608 611 320.

VI. Opis przedmiotu zamówienia:

1. Ogólna charakterystyka przedmiotu zamówienia.

Na przedmiot zamówienia składają się m.in.:

- 1.1 Kompleksowe opracowanie dokumentacji niezbędnych na etapie przygotowania budowy, realizacji oraz eksploatacji planowanej instalacji.
- 1.2 Wykonanie **niezbędnych prac budowlanych umożliwiających zabudowę agregatów w obudowie kontenerowej oraz infrastruktury niezbędnej do ich funkcjonowania.**
- 1.3 Dostawa i zabudowa 2 agregatów kogeneracyjnych w obudowie kontenerowej o mocy ok. 1,0 MWe i około 1,0 MWt każdy wraz z niezbędną infrastrukturą (urządzeniami peryferyjnymi), podłączenie wszystkich mediów niezbędnych do jego funkcjonowania oraz wykonanie niezbędnych robót budowlanych,
- 1.4 Zabudowa odrębnej rozdzielni 6/0,4 kV dla układu wyprowadzenia mocy z generatorów wraz z dławikiem zwarciovym i transformatorem potrzeb własnych 6/0,4 kV, urządzenia te planuje się zlokalizować w odrębnym kontenerze zlokalizowanym w sąsiedztwie kontenerów kogeneratorów. Z pola odpływowego poprzez dławik należy wyprowadzić kabel 6 kV umożliwiający wyprowadzenie mocy do pola nr 36 rozdzielni kopalnianej RG 6 kV Leon II o długości około 300 m,
- 1.5 Kompleksowe wykonanie prac umożliwiających przesył energii elektrycznej z agregatów kogeneracyjnych do rozdzielni oraz odbiorów kopalnianych w oparciu o wykonaną i zatwierdzoną dokumentację.
- 1.6 Kompleksowa realizacja prac wymienionych w Warunkach przyłączenia wydanych przez Tauron Dystrybucja S.A.,
- 1.7 Dobór i zabudowa odcinka rurociągu doprowadzającego gaz do agregatów kogeneracyjnych z gazociągu przy miejscu wpięcia istniejącego agregatu o długości ok. 100 mb.
- 1.8 Wykonanie układu AKPiA, sterowania, telemechaniki, systemu nadzoru nad pracą agregatów kogeneracyjnych, rozdzielni SN generatorów i rozdzielni współpracujących SN kopalni oraz monitoringu, transmisji danych, wizualizacji i ich archiwizacji wraz z tworzeniem raportów w formacie excel.
- 1.9 Kompleksowe wykonanie prac związanych z odbiorem ciepła z układów kogeneracyjnych **wraz z niezbędną infrastrukturą** umożliwiającą wykorzystanie ciepła w eksploatowanym systemie ciepłowniczym, w tym:
 - 1.9.1 Wykonanie węzła cieplnego wraz z układem pompowym w rejonie zabudowy układów kogeneracyjnych,
 - 1.9.2 Wykonanie rurociągów ciepłowniczych o długości około 2 x 100mb o średnicy DN 125 w preizolacji z płaszczem spiro do miejsca wpięcia w ciepłociągi istniejącego agregatu, woda o parametrach temperaturowych w zakresie 90/70° C.
- 1.10 Wykonanie rurociągów ciepłowniczych 2 x DN 80/160 mm długości ok. 100 mb w systemie preizolacji położone w gruncie i 2 x DN 80/160 mm długości ok. 60 mb w systemie preizolacji z płaszczem Spiro na istniejących podporach w hali sprężarek, umożliwiających przesłanie ciepła do łaźni na potrzeby podgrzania wody kąpielowej.
- 1.11 Odbiory, szkolenia, uruchomienie, ruch próbny i przekazanie do eksploatacji.

Obiekty realizowane w ramach przedsięwzięcia inwestycyjnego należy zlokalizować w obszarze wskazanym na załączonej mapie (**Załącznik nr 1 do Szczegółowego Opisu Przedmiotu Zamówienia**). W miejscu proponowanej lokalizacji należy umiejscowić 2 układy kogeneracyjne (opisane w punkcie 3) w zabudowie kontenerowej (opisanej w punkcie 4), wraz z urządzeniami pomocniczymi, przepompownią wody CO, rozdzielnią, zbiorczymi wymiennikami i sterownikami. Rozdzielnię i przepompownię wody CO należy zabudować w odrębnych kontenerach w sąsiedztwie kogeneratorów.

2. Wytyczne i wymagania dla dokumentacji technicznej

Przez zakres dokumentacji rozumie się wszelkie opracowania niezbędne na etapie przygotowania budowy, realizacji oraz eksploatacji powstałych obiektów, instalacji i infrastruktury przy uwzględnieniu wszystkich wytycznych zawartych w punktach 3-9 (dokumentacja powinna być dostarczona w wersji papierowej i elektronicznej).

- 2.1 Wykonanie kompletnej dokumentacji w celu uzyskania w imieniu Zamawiającego Decyzji o środowiskowych uwarunkowaniach dla przedsięwzięcia - w przypadku, gdy taka decyzja będzie wymagana, z zastrzeżeniem, że Wykonawca nie później niż 21 dni przed

- planowanym złożeniem dokumentów do właściwego organu, ma obowiązek uzgodnić opracowaną dokumentację z przedstawicielami Działu Kontroli Eksploatacji i Ochrony Środowiska Zamawiającego, w tym wykonanie kompletnej analizy akustycznej wraz z oceną możliwości ograniczenia emisji hałasu dla przedsięwzięcia potwierdzającej, że nowa inwestycja spełniać będzie wymagania Rozporządzenia Ministra Środowiska z dnia 14 czerwca 2007 r. w sprawie dopuszczalnych poziomów hałasu w środowisku. W analizie uwzględnić należy istniejące już na terenie Zamawiającego źródła hałasu.
- 2.2 Dokumentacje powinny być wykonane i sprawdzone przez osoby posiadające stosowne uprawnienia do wykonywania prac projektowych.
 - 2.3 Dokumentacje powinny być zaopiniowane w wymaganym przepisami zakresie przez uprawnione osoby.
 - 2.4 Uzyskanie w imieniu Zamawiającego Decyzji o środowiskowych uwarunkowaniach dla przedsięwzięcia - w przypadku, gdy taka decyzja będzie wymagana z zastrzeżeniem, że Wykonawca ma obowiązek uzgodnić opracowaną dokumentację z przedstawicielami Działu Kontroli Eksploatacji i Ochrony Środowiska Zamawiającego, nie później niż na 21 dni przed złożeniem jej do właściwego organu.
 - 2.5 Wykonanie w 5 egzemplarzach kompletnej dokumentacji niezbędnej do złożenia wniosku o uzyskanie pozwolenia na budowę bądź zgłoszenia właściwemu organowi administracji.
 - 2.6 Wykonanie w 5 egzemplarzach branżowych (branże według potrzeb) projektów technicznych/wykonawczych.
 - 2.7 Uzyskanie w imieniu Zamawiającego pozwolenia/pozwoleń na budowę i/lub dokonania skutecznego zgłoszenia/zgłoszeń budowy lub wykonania innych robót budowlanych – w zależności od wymagań stawianych przez obowiązujące przepisy prawa w odniesieniu do obiektów będących przedmiotem postępowania.
 - 2.8 Opracowanie w 3 egzemplarzach informacji dotyczącej bezpieczeństwa i ochrony zdrowia (BIOZ).
 - 2.9 Opracowanie w 3 egzemplarzach Projektu Organizacji Robót (POR) i uzgodnienie go z Zamawiającym (według wytycznych Zamawiającego) – **Załącznik nr 7 do SWZ**.
 - 2.10 Opracowanie i uzgodnienie Instrukcji Współpracy (Umowa Techniczna) dla zakresu prac przewidzianych do realizacji na terenie KWK ROW Ruch Rydułtowy.
 - 2.11 Opracowanie i uzgodnienie z Tauron Dystrybucja S.A. niezbędnej dokumentacji w zakresie przyłączenia do sieci generatorów, w pełnym zakresie wynikającym z WP oraz innymi zaistniałymi podczas realizacji zadania wymaganiami Umową Przyłączeniową o znaku [...] wraz z wszystkimi dokumentami wymaganymi do przeprowadzenia procedury uzyskania czasowego i ostatecznego pozwolenia na użytkowanie dla modułów wywarzania typu „B”.
 - 2.12 Opracowanie i uzgodnienie z KWK ROW Ruch Rydułtowy oraz z organami nadzoru górniczego niezbędnej dokumentacji w zakresie przyłączenia do sieci SN generatorów, wykonania niezbędnych zmian w układzie zasilania kopalni,
 - 2.13 Opracowanie w 3 egzemplarzach oceny zagrożenia wybuchem i p. poż. zgodnie z wymogami Rozporządzenia Ministra Spraw Wewnętrznych i Administracji z dnia 7 czerwca 2010 r. w sprawie ochrony przeciwpożarowej budynków, innych obiektów budowlanych i terenów (Dz.U. z 2023 r. poz. 822), ocena powinna uwzględniać zagrożenia wynikające z lokalizacji instalacji na terenie EC Rydułtowy,
 - 2.14 Wyznaczenie niepewności układu pomiaru zużycia gazu, produkcji energii elektrycznej brutto oraz produkcji ciepła użytkowego, zgodnie z obowiązującymi normami.
 - 2.15 Przygotowanie i przeprowadzenie w imieniu Zamawiającego wszelkich, wymaganych prawem, procedur umożliwiających przystąpienie do użytkowania wznoszonych obiektów, w tym uzyskanie ostatecznej/ostatecznych decyzji o pozwoleniu na użytkowanie i/lub skutecznego zawiadomienia/zawiadomień o zakończeniu budowy – w zależności od wymagań zawartych w obowiązujących przepisach prawa w odniesieniu do obiektów będących przedmiotem postępowania.
 - 2.16 Przygotowanie i przeprowadzenie wszelkich procedur związanych z uzyskaniem w imieniu Zamawiającego decyzji na oddanie do ruchu i eksploatacji zgodnie z obowiązującym

- prawem, w tym kodeksu sieciowego NC Rfg zgodnie z wymogami dla modułów wytwarzania typu „B”, uzyskanie ostatecznego pozwolenia na użytkowanie.
- 2.17 Wykonanie kompletnej dokumentacji w celu uzyskania w imieniu Zamawiającego decyzji/zmiany decyzji udzielającej pozwolenia na wprowadzanie gazów i pyłów do powietrza, w związku z prowadzoną inwestycją z zastrzeżeniem, że Wykonawca ma obowiązek uzgodnić opracowaną dokumentację z przedstawicielami Działu Kontroli Eksploatacji i Ochrony Środowiska Zamawiającego nie później niż 21 dni przed złożeniem jej do właściwego organu.
 - 2.18 Opracowanie w 3 egzemplarzach dokumentacji technicznych zmian w dokumentacji podstawowej Rozdzielni Głównej 6 kV Leon II KWK ROW Ruch Rydułtowy, dla przyłączenia generatorów agregatów w zakresie:
 - 2.18.1 Umożliwienia przesyłu energii elektrycznej z agregatów kogeneracyjnych do pola nr 36 rozdzielni kopalnianej RG 6 kV Leon II.
 - 2.18.2 Doboru kabli przesyłowych, wyposażenia pól i zabezpieczeń, układów rozliczeniowych, uzgodnienie tras kablowych, dostosowanie wyposażenia rozdzielni do współpracy z nowym generatorem.
 - 2.18.3 Dokonania niezbędnych zmian w układzie elektroenergetycznym KWK ROW Ruch Rydułtowy wynikających z uzgodnień z Tauron Dystrybucja S.A., w zakresie określonym w WP.
 - 2.18.4 Dokonania niezbędnych zmian w wyposażeniu oraz układach zasilania, sterowania, zabezpieczeń i sygnalizacji.
 - 2.18.5 Uzyskania akceptacji proponowanych zmian i przyjętych rozwiązań przez WUG w Katowicach, jeżeli będą wymagane oraz ewentualne wykonanie zmian w układzie elektroenergetycznym wynikających z uzgodnień z WUG.
 - 2.19 Opracowanie dokumentacji technicznej rozdzielni 6 kV generatorów, układu wyprowadzenia mocy, rozdzielni potrzeb własnych 0,4 kV.
 - 2.20 Wykonanie dokumentacji wykonawczej i powykonawczej wszelkich zmian w polu nr 36 z pełnym uzupełnieniem i odniesieniem do istniejącej dokumentacji technicznej Rozdz. Głównej 6 kV Leon II.
 - 2.21 Wykonanie obliczeń i analizy zwarciowej pracy wszystkich rozdzielni SN kopalni i EC pod kątem wytrzymałości aparatury, w 5 możliwych wariantach pracy uzgodnionych z Zamawiającym.
 - 2.22 Opracowanie w 5 egzemplarzach dokumentacji powykonawczej dla wszystkich branż oraz pozostałej dokumentacji niezbędnej do uzyskania ostatecznej decyzji o pozwoleniu na użytkowanie (o ile będzie wymagana), zgłoszenia zakończenia robót budowlanych oraz zezwolenia (zezwoleń) na oddanie do ruchu.
 - 2.23 Kompleksowa obsługa geodezyjna na każdym etapie realizacji przedmiotu zamówienia, łącznie z geodezyjną inwentaryzacją powykonawczą.
 - 2.24 Opracowanie i przekazanie Zamawiającemu instrukcji obsługi i eksploatacji urządzeń podstawowych układu kogeneracyjnego i pozostałych urządzeń współpracujących, instrukcji stanowiskowych, instrukcji ppoż., instrukcji współpracy z Tauron Dystrybucja S.A.: w wersji papierowej w 5 egzemplarzach i w wersji elektronicznej, w tym edytowalnej.
 - 2.25 Wykonanie i dostarczenie protokołów badań i sprawdzeń odbiorczych urządzeń elektrycznych oraz pomiarów hałasu emitowanego do środowiska naturalnego i środowiska pracy, pomiarów emisji do powietrza, wszystkich badań i pomiarów wynikających z decyzji o pozwoleniu na budowę bądź decyzji o środowiskowych uwarunkowaniach zgody na realizację przedsięwzięcia, badań technicznych urządzeń wchodzących w skład instalacji, a podlegających Urzędowi Dozoru Technicznego, badań i pomiarów odbiorczych układu wyprowadzenia mocy.
 - 2.26 Przeprowadzenie identyfikacji zagrożeń i narażenia w środowisku pracy oraz wykonanie pomiarów tych czynników środowiska pracy.
 - 2.27 Dostarczenie wymaganych deklaracji zgodności, atestów, certyfikatów, licencji oprogramowania, dokumentacji techniczno-ruchowych (instrukcji obsługi) oraz kopii aplikacji napisanych i zapisanych w urządzeniach programowalnych zainstalowanych na obiekcie.

- 2.28 Zaprojektowane przez Wykonawcę rozwiązania techniczne wymagają uzgodnień i akceptacji ze służbami technicznymi Zakładu Elektrociepłowni i Kopalni.
- 2.29 Opracowanie specyfikacji wykonania i odbioru robót budowlanych.
- 2.30 Zamawiający na zasadach określonych w umowie przejmuje majątkowe prawa autorskie do wykonanej dokumentacji na następujących polach eksploatacji:
 - 2.30.1 Trwałe lub czasowe utrwalanie i zwielokrotnianie utworów w całości lub w części, wszelkimi technikami, a w szczególności: graficznymi, fotograficznymi, drukarskimi, plastycznymi, informatycznymi, wizualnymi, multimedialnymi, audiowizualnymi, cyfrowymi, informatycznymi.
 - 2.30.2 Wyłączne używanie i wykorzystanie utworu we wszelkiej działalności prowadzonej przez Zamawiającego i podmiotów przez niego wskazanych.
 - 2.30.3 Rozpowszechnianie w całości lub w fragmentach w sieci informatycznej.
 - 2.30.4 Wykorzystywanie w materiałach wydawniczych oraz we wszelkiego rodzaju mediach audiowizualnych i komputerowych, wprowadzanie do pamięci komputera lub do sieci multimedialnej, w tym do Internetu i Intranetu.
 - 2.30.5 Obrót utworami w całości lub w części, w tym wprowadzanie do obrotu, użyczenie, dzierżawa lub najem utworów, a także rozpowszechnianie utworów w inny sposób, w tym ich publiczne wykonywanie, wystawianie, wyświetlanie, odtwarzanie, a także publiczne udostępnianie w taki sposób, aby każdy mógł mieć do nich dostęp w miejscu i w czasie przez siebie wybranym.
 - 2.30.6 Tłumaczenie na inne języki, opracowanie poprzez dodanie różnych elementów lub łączenie z innymi utworami, uaktualnienie, zmianę układu lub wprowadzanie jakichkolwiek innych zmian w utworach.
 - 2.30.7 Prawo do udzielania zezwolenia na rozpowszechnianie utworu w postaci opracowania.
 - 2.30.8 Prawo do udzielania zezwolenia na wykorzystanie fragmentów utworu.
 - 2.30.9 Prawo do nieograniczonego w czasie korzystania i rozporządzania utworu w kraju i za granicą.
 - 2.30.10 Wykorzystywanie utworów celem prowadzenia remontów, napraw i modernizacji lub wprowadzania nowości technicznych oraz prac serwisowych, eksploatacyjnych i innych (we własnym zakresie oraz przy udziale podmiotów trzecich), a także udostępnianie (w tym przekazywanie kopii i wersji elektronicznej) utworów w celu prowadzenia postępowań mających na celu zlecenie ww. prac, a w szczególności w celu precyzyjnego opisu przedmiotu zamówienia w tym także w postępowaniach prowadzonych w trybie Ustawy z dnia 11 września 2019 r. Prawo zamówień publicznych lub każdej innej, która ją zastąpi.
 - 2.30.11 Zarejestrowania utworów jako znaku towarowego.
- 2.31 Wykonawca będzie na bieżąco konsultował z Zamawiającym proponowane rozwiązania projektowe w celu ich akceptacji.
- 2.32 Wykonawca przed przystąpieniem do opracowania dokumentacji projektowej, przedstawi Zamawiającemu w formie pisemnej i graficznej proponowane rozwiązania, celem ich uzgodnienia, uzgodnienie to jest warunkiem rozpoczęcia prac projektowych.
- 2.33 Wykonawca zapewnia pełnienie nadzoru autorskiego w czasie realizacji robót.
- 2.34 Wykonawca zobowiązany jest do opracowania projektu powykonawczego uwzględniającego wszystkie zmiany wprowadzone w trakcie robót w stosunku do zatwierdzonego projektu wykonawczego.
- 2.35 Dokumentacje zostaną przekazane w formie papierowej oraz elektronicznej (pdf i edytowalnej).
- 2.36 Wszelkie dokumenty i dokumentacje powinny być w języku polskim. W przypadkach dokumentów tłumaczonych z języka obcego powinien być dołączony dokument oryginalny.

Wykonawca ma obowiązek uzgodnić całą opracowaną dokumentację z przedstawicielami Zamawiającego nie później niż 14 dni przed złożeniem do właściwego organu (wyjątek pkt 2.1, 2.2 i 2.16 – 21 dni).

Wszelkie wymagane zmiany w projekcie zostaną wprowadzone w terminie do 14 dni od daty wezwania do ich usunięcia.

3. Wymagania techniczne dotyczące agregatów kogeneracyjnych

Zakłada się, że w ramach zadania zostaną zabudowane 2 identyczne co do typu agregaty kogeneracyjne o następujących parametrach i wymaganiach:

- 3.1 Wartości Gwarantowanych Parametrów Technicznych opisano w Załączniku nr 2 do SOPZ.
- 3.2 Generator synchroniczny samowzbudny, napięcie 6,3 kV, regulacja automatyczna napięcia, regulacja automatyczna i ręczna $\cos\phi$ od 0,8 do 0,95 ind., oraz zgodnie z wymaganiami WP.
- 3.3 Stabilna praca silnika przy zmiennej koncentracji gazu od 35 % do 70 % CH₄ w mieszance wraz z uzyskaniem pełnej mocy elektrycznej silnika i wymaganej sprawności – orientacyjne parametry podano w punkcie 3.4. Warunki odniesienia dla udzielonych gwarancji podano w Zał. 2 do SOPZ.
- 3.4 Podstawowe orientacyjne parametry techniczne dostarczanego gazu:
 - 3.4.1 Zawartość metanu w dostarczanym gazie: od 35 % do 70 %; średnio 40%.
 - 3.4.2 Ciśnienie gazu w miejscu przyłączenia rurociągu gazowego od 14 do 24 kPa,
 - 3.4.3 Temperatura gazu w miejscu przyłączenia $t =$ od +2 do +30 °C.

Dla celów projektowych i przyszłej eksploatacji Zamawiający wymaga od Wykonawcy zweryfikowania i uściślenia w potrzebnym zakresie składu gazu i powietrza do spalania poprzez pobranie próbek gazu i powietrza oraz wykonanie niezbędnych analiz.

- 3.5 Układ technologiczny powinien umożliwiać pracę agregatu na pełnej mocy elektrycznej w sytuacji braku odbioru ciepła użytkowego z układu jego odzysku.
- 3.6 Generator powinien być wyposażony w układ zabezpieczeń elektrycznych uwzględniających selektywność zabezpieczeń rozdzielni współpracujących, nastawy zabezpieczeń należy uzgodnić z Zamawiającym na etapie projektowania.
- 3.7 Zastosowany regulator i zabezpieczenia silnika powinny zapewnić bezpieczne wyłączenie silnika i współpracujących z nim odbiorów w przypadku braku połączenia z systemem (nie przewiduje się pracy wyspowej).
- 3.8 Generator powinien posiadać automatyczny układ rozruchu i synchronizacji z siecią elektroenergetyczną KWK ROW Ruch Rydułtowy.
- 3.9 Układ wyprowadzenia energii elektrycznej z generatora powinien spełniać warunki przyłączenia wydane przez Tauron Dystrybucja (zał. Nr) oraz przywołane w nich wszystkie rozporządzenia i instrukcje.
- 3.10 Generatory powinny spełniać wymogi kodeksu sieciowego NC Rfg, powinny posiadać wymagane certyfikaty, wymaga się przeprowadzenia przez Wykonawcę procedury uzyskania pozwolenia na użytkowanie dla modułów typu „B”.
- 3.11 Zainstalowane generatory powinny spełniać wymagania aktów prawnych przywołanych w warunkach przyłączenia wydanych przez TD S.A.
- 3.12 Program sterowników powinien mieć możliwość wprowadzania zmian w celu optymalizacji produkcji i poprawy bezpieczeństwa eksploatacji.
- 3.13 Programy sterowników, układów sterowania, monitoringu i wizualizacji muszą komunikować się z użytkownikiem - operatorem w języku polskim, wszystkie opisy urządzeń, parametry, alarmy wykresy powinny być w języku polskim.
- 3.14 Układ sterowania silnika gazowego powinien mieć możliwość dostrajania parametrów pracy silnika do zawartości metanu w gazie.
- 3.15 Dla każdego generatora zabudować legalizowane układy pomiarowo – rozliczeniowe energii elektrycznej, uzgodnione z Tauron Dystrybucja S.A. i spełniające wymagania techniczne i funkcjonalne wymienione w warunkach przyłączenia.
- 3.16 Dla każdego układu ciepłowniczego zabudować legalizowane liczniki ciepła z możliwością rejestracji wyprodukowanego ciepła.
- 3.17 Należy zabudować legalizowany układ pomiarowy zużycia gazu dla każdego agregatu osobno dostosowany do rzeczywistego składu gazu, z możliwością pomiaru i rejestracji procentowej zawartości metanu (CH₄) w gazie i ilości zużywanego czystego metanu,

pomiary powinny być kompensowane od zmian temperatury i ciśnienia z odniesieniem do warunków normalnych.

- 3.18 Wymaga się zastosowania tabliczek opisowych na wszystkich urządzeniach pomocniczych wraz z układem pompowym zrzutu ciepła z odwzorowaniem ich opisów w schematach technologicznych i układach wizualizacji.
- 3.19 Przewidzieć układ zdalnego nadzoru obejmujący pracę agregatu, modułu cieplnego, układu zrzutu ciepła i układu rozdzielni 6/0,4 kV generatorów i 400 V, do co najmniej pięć miejsc (stanowisk) w tym jeden w pomieszczeniu agregatu, jeden na terenie EC Rydułtowy trzy w Zakładzie Elektrociepłowni (DRE + C Anna + EC Jankowice) z wykorzystaniem łączny informatycznych Polskiej Grupy Górniczej S.A., sposób transmisji należy uzgodnić z Oddziałem ZIT Polskiej Grupy Górniczej S.A. Szczegółowe ustalenia na etapie realizacji projektu. Zastosowany system monitoringu powinien zapewnić rejestrację i archiwizację przebiegów mierzonych wielkości oraz występujących alarmów, zdarzeń alarmowych oraz zdarzeń serwisowych układ alarmów nastawiany przez użytkownika, dodatkowo wszystkie mierzone wielkości powinny być odwzorowywane na wykresach z pełną obróbką w osiach czasu i wartości oraz powinny mieć możliwość zapisywania w formie raportów w układzie dobowym, miesięcznym i rocznym i eksportowania do arkusza Excel.

Lista wymaganych sygnałów, w tym między innymi:

3.19.1 Dla silnika:

- 1) pełna wizualizacja wraz z archiwizacją wielkości pomiarowych licznika gazu, w tym parametry gazu – ciśnienie, temperatura, licznik ilości gazu skompensowanego (mieszanka Nm³), licznik ilości metanu (Nm³ CH₄), chwilowe wartości przepływu mieszanki i CH₄ (Nm³/h), koncentracja CH₄ (%),
- 2) pełna wizualizacja wraz z archiwizacją wielkości pomiarowych na ścieżce gazowej, w tym ciśnienie i temperatura gazu na wlocie do układu, ciśnienie i temperatura mieszanki po doładowaniu, współczynnik nadmiaru powietrza, procent otwarcia bypasu na sprężarce, procent otwarcia przepustnicy,
- 3) pełna wizualizacja wraz z archiwizacją wielkości pomiarowych w układzie obiegu oleju w tym ciśnienie za pompą i za filtrem, temperatura przed i za chłodnicą oleju, poziom w misce olejowej i w zbiorniku uzupełniającym,
- 4) pełna wizualizacja wraz z archiwizacją wielkości pomiarowych w układach chłodzenia silnika w tym temperatura i ciśnienie cieczy do intercoolera, obiegu chłodzenia silnika, obiegu odzysku ciepła, poziom wysterowania pomp oraz wentylatorów i położenie zaworów mieszających,
- 5) pomiar temperatury i ciśnienia powietrza w maszynowni (w kontenerze) poziom wysterowania wentylatorów,
- 6) pomiary temperatury cylindrów i spalin wylotowych wraz z ich archiwizacją,
- 7) pomiary wysokiego napięcia na świecach poszczególnych cylindrów wraz z pełną ich archiwizacją i wykresami,
- 8) możliwość sterowania ręcznego wszystkimi napędami i zaworami w trybie remontowym (ręcznym),
- 9) pozostałe pomiary nie wymienione w pkt. 3.18.1, istotne z punktu widzenia prowadzenia prawidłowej eksploatacji zespołu.

3.19.2 Dla generatora:

- 1) pełna wizualizacja wraz z archiwizacją wielkości pomiarowych wartości chwilowych obrotów, częstotliwości, napięcia, prądu, mocy czynnej, mocy biernej, cosΦ, możliwość ustawiania współczynnika mocy przez operatora,
- 2) pełna wizualizacja wraz z archiwizacją wielkości pomiarowych wartości chwilowych napięcia i prądu wzbudzenia, temperatury uzwojeń, temperatury łożysk,
- 3) pozostałe pomiary nie wymienione w pkt. 3.18.1 i 3.18.2, istotne z punktu widzenia prowadzenia prawidłowej eksploatacji zespołu.

3.19.3 Dla układu odzysku ciepła:

- 1) pełna wizualizacja wraz z archiwizacją wielkości pomiarowych licznika ciepła, w tym przepływ wody ciepłowniczej, temperatura zasilania i powrotu,
 - 2) pełna wizualizacja wraz z archiwizacją wielkości pomiarowych temperatury spalin do kotła i za kotłem, odwzorowanie położenia zaworu trójdrogowego spalin,
 - 3) pełna wizualizacja wraz z archiwizacją wielkości pomiarowych temperatury cieczy chłodzącej na wlocie i wylocie kotła, temperatury przed i za wymiennikiem zbiorczym cieczy chłodzącej, odwzorowanie położenia zaworów mieszających,
 - 4) pomiary temperatur wody wlotowej i wylotowej do wymiennika, ciśnienie wody, wizualizacja pracy pomp, zaworów mieszających, temperatura wody do odbiorcy (kolektor zasilający stałych parametrów), temperatura zewnętrzna, temperatura wody zasilającej na kolektorze zmiennych parametrów, chwilowa wartość mocy cieplnej, przepływ wody, oddzielnie dla obydwu agregatów z pełną archiwizacją i wykresami,
 - 5) pozostałe pomiary nie wymienione w pkt. od 3.18.1 do 3.18.3, istotne z punktu widzenia prowadzenia prawidłowej eksploatacji zespołu.
- 3.19.4 Dla rozdzielni generatorów 6/0,4 kV:
- 1) odwzorowanie schematu rozdzielni 6 kV wraz z położeniem wszystkich łączników,
 - 2) odwzorowanie schematu rozdzielni 04 kV wraz z położeniem łączników pól zasilających i stanu pracy układu SZR,
 - 3) odwzorowanie wszystkich wielkości mierzonych chwilowych i bilansowych w sterownikach polowych 6 kV wraz z archiwizacją i wykresami,
 - 4) realizacja rejestratora zakłóceń z zabezpieczeń pól 6 kV wraz z rejestrem zdarzeń.

System SCADA powinien posiadać układ sygnalizacji optycznej i akustycznej uruchamiany w momencie zaistnienia stanów ostrzegawczych i awaryjnych, dodatkowo wymaga się zainstalowania sygnalizacji optyczno-akustycznej w kabinie obsługi sprzężarek EC Rydułtowy.

- 3.20 Wraz z systemem należy dostarczyć dokumentację obejmującą swoim zakresem opis interfejsu oraz protokołu komunikacyjnego, za pomocą, którego możliwy będzie dostęp do danych bieżących i archiwalnych zgromadzonych w zamawianym systemie w celu wizualizacji wybranych danych w innych systemach wizualizacji procesów produkcji Zamawiającego.
- 3.21 Opis interfejsu komunikacyjnego i protokołu komunikacyjnego z dostarczonym systemem powinien zawierać kompletną dokumentację za pomocą, której Zamawiający we własnym zakresie będzie mógł skonfigurować współpracę zamawianego systemu z własnymi systemami wizualizacji procesów produkcji (bez udziału Wykonawcy).
- 3.22 Należy zapewnić podłączenie układów pomiarowo-rozliczeniowych energii elektrycznej do systemu akwizycji danych pomiarowych innADA.EE funkcjonującego u Zamawiającego.
- 3.23 Układ filtracji powietrza powinien zapewniać (uwzględnić) lokalne warunki środowiskowe.
- 3.24 Układ filtracji, osuszania i stabilizacji gazu - zgodnie z wymaganiem dostawcy urządzenia z uwzględnieniem parametrów dostarczanego gazu.
- 3.25 Należy zapewnić płynną regulację pracy silnika gazowego przy minimalnym dopływie gazu – w dolnym przedziale określonego zakresu zawartości metanu.

4. Wymagania techniczne dotyczące zabudowy agregatów kogeneracyjnych

Zamawiający wymaga, aby każdy agregat kogeneracyjny był zabudowany w prefabrykowanym stalowym kontenerze, dedykowanym i wykonanym bezpośrednio pod jego zabudowę.

- 4.1 Kontenery zostaną posadowione w rejonie wskazanym na dołączonej mapie – **Załącznik nr 1 do SOPZ**. Istniejący teren należy wcześniej przystosować pod zabudowę agregatów kogeneracyjnych. Oferent powinien przedstawić i uzgodnić z Zamawiającym koncepcję zabudowy agregatów kogeneracyjnych oraz pozostałych obiektów opisanych w SOPZ.

Opracowywana koncepcja powinna obejmować swoim zakresem między innymi rysunki, schematy technologiczne i opis techniczny proponowanego rozwiązania. Wymaga się, aby rozwiązanie kontenerowe było oparte na zasadach modułowości oraz kompaktowości. Jednostki wytwórcze w zabudowie kontenerowej muszą charakteryzować się zwartą zabudową oraz możliwością ich relokacji w całości, bez konieczności demontażu urządzeń znajdujących się wewnątrz kontenerów. Oferowane urządzenia rozumiane jako agregaty kogeneracyjne w stalowej prefabrykowanej zabudowie kontenerowej, powinno być fabrycznie nowe, muszą mieć wcześniejsze zastosowanie i nie może być rozwiązaniem prototypowym.

- 4.2 W kontenerze przewidzianym pod zabudowę każdego agregatu kogeneracyjnego zainstalowane powinno zostać następujące wyposażenie:
 - 4.2.1 Silnik gazowy wraz z generatorem synchronicznym o napięciu 6,3 kV.
 - 4.2.2 Wszelkie możliwe połączenia hydrauliczne, elektryczne i sygnałowe wewnątrz kontenera.
 - 4.2.3 Szafy sterownicze, przedział sterowni powinny być odseparowane do pomieszczenia maszynowni ścianą grodziową.
 - 4.2.4 Układ detekcji gazu i dymu wyposażony będzie w odpowiednią ilość czujników.Wszystkie wyszczególnione w punktach od 4.2.1 do 4.2.4 instalacje muszą być wykonane w kontenerach u producenta urządzenia i dostarczone na miejsce instalacji transportem kołowym.
- 4.3 Pomieszczenia (kontenery) z zainstalowanym agregatem wyposażać w system zapobiegający pożarom i wybuchom.
- 4.4 Podłoga konstrukcji kontenera musi stanowić jego integralną część i musi mieć formę wanny olejowej w celu uniemożliwienia przedostania się oleju z kontenera do środowiska w razie jego wycieku z silnika.
- 4.5 Każdy z silników musi posiadać osobny komin odprowadzający spaliny. Komin powinien być wyposażony w urządzenia i instalacje niezbędne dla właściwej i bezpiecznej jego pracy.
- 4.6 Zamawiający wymaga dostosowania komina do ciągłej pracy przy temperaturze spalin jaka może wystąpić przy braku odbioru ciepła i pracy agregatu ze zmniejszoną mocą, dochodzącej do ponad 500 °C.
- 4.7 Plac w rejonie kontenerów o powierzchni około 500 m² należy wyłożyć kostką brukową o gr. 8 cm, wraz z odpowiednią podbudową.
- 4.8 Płot około 160 m i brama wjazdowa.

5. Wymagania techniczne dotyczące infrastruktury i instalacji

- 5.1 Zaprojektować rozdzielnicę 400/230V potrzeb własnych agregatów. Rozdzielnicę należy zasilić z dwóch niezależnych źródeł, tj. z nowego transformatora potrzeb własnych 6/0,4 kV, dobranego do potrzeb agregatów oraz z rozdzielni 400/230V potrzeb własnych 400V istniejącego kogeneratora z rezerwowego pola. Przewidywana długość kabla około 100m. Rozdzielnica powinna posiadać układ SZR z wyborem trybów pracy. Na zasilaniu potrzeb własnych kogeneratorów należy zabudować legalizowane układy pomiarowo-rozliczeniowe energii elektrycznej.
- 5.2 Zaprojektować i zainstalować rozdzielnię 6 kV agregatów kogeneracyjnych, do której podłączone będą dopływy z generatorów, oraz odpływ do pola 36 w rozdz. RG 6 kV Leon II.

Wymagania dla rozdzielni 6 kV generatorów:

- 5.2.1 Rozdzielnia jednosekcyjna 6-cio polowa z przeznaczeniem poszczególnych pól:
 - 1) pole dopływowo-odpływowe - 2 szt., do pola 36 RG Leon II
+rezerwa
 - 2) pole generatorowe - 2 szt.,
 - 3) pole pomiarowe - 1 szt.,
 - 4) pole transformatora potrzeb wł. - 1 szt.,Zgodnie z załączonym schematem ideowym (**Załącznik nr 3 do SOPZ**).
- 5.2.2 Wytrzymałość aparatury dobrana na maksymalne obliczeniowe warunki zwarciove, lecz nie mniej niż 25 kA, stopień ochrony min IP54.

- 5.2.3 Szafa potrzeb własnych prądu stałego z baterią i prostownikiem 110 V DC.
- 5.2.4 Pola rozdzielnic co najmniej czteroprzedziałowej, składające się z przedziału przyłączeniowego, przedziału wyłącznikowego, przedziału zabezpieczeń i obwodów pomocniczych oraz przedziału szyn zbiorczych.
- 5.2.5 Pole rezerwowe powinno być w pełni wyposażone i skonfigurowane jak pole odpływowe o budowie i parametrach jak pola powyżej.
- 5.2.6 Wszystkie pola za wyjątkiem pól pomiarowych mają być wyposażone w próżniowe wyłączniki mocy, w wykonaniu wysuwnym z silnikowym napędem zbrojenia DC. Cykl przeglądów eksploatacyjnych wyłącznika nie częściej niż co 5 lat, klasa C2-E2-M2 (30 000 CO), przynajmniej wyłączniki w polach generatorowych powinny być wyposażone w cewki zanikowe napięcia sterowniczego, wyłączniki powinny posiadać co najmniej 2 cewki wyłączające, możliwość wykonywania prób funkcjonalnych i badań na wózku serwisowym z wykorzystaniem wielopinowego złącza i przedłużacza będącego w zakresie dostawy.
- 5.2.7 Uziemniki z napędem ręcznym, zabudowane w przedziałach przyłączeniowych, wyposażone w elektroniczną blokadę uziemnika, ze wskaźnikiem napięcia o podwyższonej klasie trwałości elektrycznej (E2) i mechanicznej (M1).
- 5.2.8 Przekładniki Ferrantiego – filtry składowej zerowej prądu.
- 5.2.9 Dwurdzeniowe przekładniki prądowe w trzech fazach, rdzenie osobno dla zabezpieczeń i dla pomiaru, przekładniki ziemnozwarciowe z uzwojeniami pomocniczymi oraz filtry składowej zerowej napięcia w polu pomiarowym.
- 5.2.10 Cyfrowe sterowniki polowe, spełniające funkcje sterowania, zabezpieczeń, pomiaru i sygnalizacji, w zakresie:
 - 1) realizacja wszystkich funkcji zabezpieczeniowych w zależności od przeznaczenia pola w tym dla generatorów zabezpieczenie od mocy zwrotnej,
 - 2) wyświetlacz kolorowy min 6", stopień ochrony płyty czołowej min IP54,
 - 3) na ekranie wyświetlacza pełna synoptyka pola (położenie łączników, pomiary, komunikaty w tym zdarzenia, pełnoekranowe wirtualne etykiety bezpieczeństwa NIE ZAŁĄCZAĆ, UZIEMIŃ),
 - 4) kolorowe diody sygnalizacyjne przyporządkowane poszczególnym funkcjom w ilości min. 12 szt.,
 - 5) centralka kluczykowa lub przyciski funkcyjne z diodami sygnalizacyjnymi – min. 2 szt. (do wykorzystania np. przełączanie sterowania zdalne/lokalne lub zmiany banków nastaw),
 - 6) przyciski sterownicze dla operacji łączeniowych z przyciskiem wyboru łącznika do sterowania,
 - 7) rejestrator zdarzeń 1024 (1ms), rejestrator zakłóceń czas zapisu min. 160 s (3,2kHz) oraz rej. kryterialny dla parametrów mierzonych prądów i napięć (wyzwalana niezależnie od nastawy zabezpieczeń),
 - 8) min. 20 wejść dwustanowych i 15 wyjść przekaźnikowych zgodnie z wymaganiami projektowymi (funkcjonalnie umiejscowione na niezależnych slotach dające możliwość wymiany danej karty bez konieczności demontażu obudowy i innych wtyków sterownika,
- 5.2.11 sterowniki wyposażone w dwie karty prądowe do współpracy z poszczególnymi rdzeniami przekładników prądowych oddzielnie dla rdzenia pomiarowego i zabezpieczeniowego,
- 5.2.12 porty komunikacyjne przygotowane do podłączenia z systemem SCADA (posiadające możliwość wyboru z menu odpowiedniego protokołu transmisji w tym co najmniej: IEC 60870-5-103, DNP-3, modBUS); wymagane min. porty: Ethernet i RS485 oraz USB dla komunikacji z oprogramowaniem konfiguracyjnym (nieodpłatnie dostarczone do obsługi sterowników); sterownik powinien posiadać również niezależny port USB do współpracy z Pendriv'em tak, żeby umożliwić zapis historii zdarzeń, ustawień i konfiguracji sterownika tzw. BACKUP danych,

- 5.2.13 Certyfikat na zgodność z normą: PN-EN 60255-1 (wymagania ogólne), PN-EN 60255-26 (badania kompatybilności EMC) oraz PN-EN 60255-27 (badania bezpieczeństwa).
- 1) Zabezpieczenia łukoochronne działające w oparciu o detekcję łuku i spadku napięcia, z możliwością przeprowadzania prób kontrolnych w każdym z przedziałów.
 - 2) Pełne wyposażenie obwodów pierwotnych i wtórnych.
 - 3) Pełne wyposażenie w osprzęt tj. dźwignie do napędów łączników, napędu wysuwu, narzędzia serwisowe, wózek do wyjazdu wyłącznika, itp.
 - 4) Wszystkie inne elementy nie wymienione powyżej, niezbędne do prawidłowego funkcjonowania rozdzielnic.
 - 5) W polu odpływowym wymaga się zabudowy układu rozliczeniowego energii elektrycznej, spełniającego warunki dla rozliczeń handlowych
- Pola rozdzielcze, wyłączniki mocy i cyfrowe sterowniki polowe muszą posiadać aktualne certyfikaty potwierdzające ich parametry wydane przez jednostkę certyfikującą wg procedury i w ramach posiadanej, aktualnej akredytacji PCA. Oferowana rozdzielnica musi posiadać pełne badania typu na zgodność z obowiązującą normą PN-EN 62271-1:2018 oraz PN-EN IEC 62271-200:2022 i posiadać referencje z min. 2 instalacji. Wykonawca winien uzyskać akceptację Zamawiającego zaproponowanych na etapie projektowania istotnych elementów wchodzących w skład układu elektroenergetycznego – dotyczy typu rozdzielnic, wyłączników mocy i zespołów zabezpieczeń.
- 5.3 W celu przesyłu energii elektrycznej z agregatów kogeneracyjnych do kopalnianej sieci elektroenergetycznej 6 kV należy wybudować linię kablową 6 kV wraz z włączonym szeregowo dławikiem. Kabel 6 kV powinien zostać doprowadzony do pola nr 36 RG – 6 kV Leon II zaś dławik powinien zostać zainstalowany w kontenerze rozdzielni kogeneratorów. Kabel należy częściowo (na odległości ok. 150 m) poprowadzić w istniejącym kanale kablowym z wykorzystaniem istniejących półek i ich ewentualnym doposażeniu, pozostałą część kabla należy poprowadzić w ziemi z zastosowaniem rury AROT. Część kabla w zależności od warunków lokalizacyjnych dopuszcza się umiejscowić na nowopowstałej estakadzie rurociągów wyprowadzenia ciepła i doprowadzenia gazu. Kabel powinien zostać dobrany do obliczonych maksymalnych warunków zwarciovych i obciążalności długotrwałej 2 generatorów. W celu realizacji powyższych wymagań należy:
- 5.3.1 Dostosować pole nr 36 RG – 6 kV Leon II:
- 1) dostawa koniecznych materiałów i kompleksowe wykonanie wszelkich zmian w polu,
 - 2) podłączenie linii kablowej z kogeneratorów, badania odbiorcze i uruchomienie pola.
- 5.3.2 Dobrać i zainstalować dławik zwarciovych – Zamawiający zakłada zabudowę dławika o parametrach 250A, 10%, jednakże w zależności od udziału dostarczonych generatorów w wielkości prądu zwarciovych, reaktancja dławika powinna zapewnić wymaganą czułość zabezpieczeń dla ochrony generatorów, dławika i linii kablowej patrząc od strony generatorów jako źródeł prądu zwarciovych. Ostateczne parametry dławika zostaną uzgodnione po przedstawieniu właściwych obliczeń.
- 5.3.3 W zakresie telemechaniki i łączności:
- 5.4 Źródła wytwórcze należy wyposażać zgodnie z Warunkami Przyłączenia WP w układ telemechaniki obejmujący:
- 5.4.1 Telesygnalizację łączników zabudowanych w rozdzielnicach SN Podmiotu przyłączanego biorących udział w wyprowadzeniu mocy z jednostki wytwórczej oraz łączników generatorów;
 - 5.4.2 Telepomiar prądu, napięcia, mocy czynnej i biernej, częstotliwości w polu zasilającym rozdzielnicę SN Podmiotu przyłączanego oraz na zaciskach jednostek wytwórczych (pomiar brutto);
 - 5.4.3 Układ umożliwiający przyjęcie sygnału od TAURON Dystrybucja S.A., który wymusi:

- 1) zmniejszenie generacji mocy czynnej oddawanej do sieci (w czasie uzgodnionym z OSD);
 - 2) całkowite zaprzestanie generacji mocy czynnej w przeciągu 5 sekund od przyjęcia polecenia (sygnału).
- 5.4.4 Dla umożliwienia współpracy urządzeń telemechaniki z systemem sterowania i nadzoru TAURON Dystrybucja S.A. (WindEx) należy zastosować urządzenia, które będą umożliwiały przesył wymaganych sygnałów w standardzie elektrycznym RS232 w protokole DNP 3.0 lub innym standardowym protokole komunikacyjnym uzgodnionym z OSD. W zakres powyższej telemechaniki wchodzi pola dopływowe, sprzęgłowe i odpływowe do rozdzielni kogeneracji w Rozdzielni Głównej 6 kV Leon II oraz pola dopływowe i sprzęgłowe Rozdzielni 20 kV Leon II (zgodnie z warunkami przełączenie WP).
- 5.4.5 Łączność na potrzeby telemechaniki należy zrealizować w oparciu o system TETRA funkcjonujący w TAURON Dystrybucja S.A. Podmiot przyłączany zapewnia radiomodem wraz z układem antenowym. (zgodnie z warunkami przyłączenia WP).
- 5.4.6 Dostosować układy pomiarowo-rozliczeniowe do wymogów Warunków Przyłączenia WP w tym wymianie przekładników prądowych i napięciowych w polach nr 6, 15 i 34 Rozdzielni Głównej 6 kV Leon II oraz polach 3 i 12 Rozdzielni 20 kV ZE Leona Rydułtowy. (przekładni prądowe klasy 0,2S i współczynnika bezpieczeństwa FS5 oraz napięciowe klasy 0,2).
- 5.5 Kompleksowo zaprojektować i wykonać prace związane z odbiorem ciepła z układów kogeneracyjnych wraz z niezbędną infrastrukturą umożliwiającą wykorzystanie ciepła w eksploatowanym systemie ciepłowniczych, w tym:
- 5.5.1 Wykonanie modułów (węzłów) ciepłych w kontenerach agregatów w rejonie zabudowy układów kogeneracyjnych, oddzielny wymiennik dla każdego agregatu wraz z armaturą odcinającą.
- 5.5.2 Wykonanie rurociągów ciepłowniczych około 2 x 100 mb DN 125, rurociąg należy wpiąć do rurociągów wylotowych układu odzysku ciepła z istniejącego kogeneratora na odczepach zabudować zamykadła odcinające, spodziewane opory ciśnienia w miejscu przyłączenia 0.45 MPa. W miejscu włączenia, rurociągi tłoczne z nowobudowanych kogeneratorów oraz z istniejącego kogeneratora należy razem połączyć do instalacji odbiorcy ciepła poprzez wspólny licznik ciepła (do około 3 MW) oraz wspólny zawór regulacyjny, sterowany z C Rydułtowy (do wykorzystania sterowanie z istniejącego zaworu) . Dodatkowo istniejący układ odbioru ciepła (z CHP 2 MW) doposażyć w odmulacz na ssaniu pompy oraz w klapę zwrotną. Szczegóły do ustalenia z Zamawiającym na etapie projektowania.
- 5.5.3 Wykonanie rurociągów ciepłowniczych 2 x DN 80/160 mm długości ok. 100 mb w systemie preizolacji położone w gruncie i 2 x DN 80/160 mm długości ok. 60 mb w systemie Spiro na istniejących podporach w hali sprężarek. Na odczepach zabudować zamykadła odcinające.
- 5.5.4 Wykonanie układu pompowego (2 równoważne pompy wraz z przemiennikami częstotliwości z armaturą odcinającą na ssaniu i tłoczeniu i manometrami) wraz z odmulaczem, pompy należy zabudować w kontenerze zlokalizowanym w rejonie zabudowy kogeneratorów. Układ pompowy powinien być tak zaprojektowany, aby uzyskać z kogeneratorów wymaganą maksymalną moc cieplną oraz możliwość przesyłu do C Rydułtowy około 2 MW ciepła zaś na potrzeby podgrzewu wody kąpielowej około 1 MW przy uwzględnieniu istniejących oporów przepływu i temperatur 90/70 0C.
- 5.5.5 Wykonanie układu automatycznego rozdziału ciepła na układy wymienione w powyższych punktach z uwzględnieniem priorytetu i zmienności dostawy ciepła dla potrzeb podgrzewu wody kąpielowej w łaźni górniczej, założenia do ustalenia z Zamawiającym na etapie projektowania.
- 5.5.6 Sterowanie pomp i pełna wizualizacja ich pracy wraz z archiwizowaniem wykresów stanów ich pracy(obrotów) i temperatur wody powrotnej, wylotowej, zasilającej

- i zewnętrznej oraz ciśnienia z poziomu SCADA, wymaga się możliwości sterowania obrotami pompy z poziomu scada oraz sterowania ręcznego z falownika pomp.
- 5.5.7 Układ zrzutu ciepła powinien być tak zaprojektowany, że w przypadku braku odbioru ciepła, w pierwszej kolejności dokonuje zrzutu spalin do komina poprzez zawór trójdrogowy spalin pracujący w układzie automatycznej regulacji temperatury cieczy chłodzącej za kotłem z możliwością ustawiania ręcznego procentowego otwarcia, z możliwością ustawiania temperatury zadanej za kotłem przez operatora.
 - 5.5.8 Układ zrzutu ciepła powinien zapewnić możliwość pracy na pełnej mocy elektrycznej przy braku odbioru ciepła przy temperaturze do +30 °C.
 - 5.5.9 Układ odbioru ciepła z agregatów należy opomiarować legalizowanymi układami licznikowymi ciepła z możliwością rejestracji wyprodukowanego ciepła dla każdego agregatu osobno.
- 5.6 Chłodnice awaryjnego zrzutu ciepła do atmosfery oraz chłodnica intercoolera w przypadku ich posadowienia obok kontenera ustawione zostaną na specjalnie przygotowanym w tym celu fundamencie. Obudowa kontenerowa musi zapewniać wystarczającą przestrzeń do obsługi serwisowej agregatu kogeneracyjnego, dodatkowo obudowa powinna zapewniać swobodny dostęp na obu dłuższych ścianach kontenera.
- 5.7 Pod chłodnicami układu zrzutu ciepła wykonać posadzkę żywiczną (zewnętrzną) – oraz wyposażyć w wannę wykonaną z polipropylenu umożliwiającą gromadzenie wyciekającego glikolu z układu chłodzenia.
- 5.8 Wymiennik ciepła spalin/woda zastosowany w celu odzysku ciepła ze spalin, zostanie wyposażony w bypass na linii spalin oraz płynnie sterowany zawór 3-drogowy w celu sterowania strumieniem spalin.
- 5.9 Dla potrzeb pomiarowych zaprojektować i wykonać punkty pomiarowe oraz podest roboczy spełniające wymagania normy PN-EN 15259:2011 „Jakość powietrza - Pomiary emisji ze źródeł stacjonarnych - Wymagania dotyczące odcinków pomiarowych i miejsc pomiaru, celu i planu pomiaru oraz sprawozdania z pomiaru” z uwzględnieniem wymiarów króćca pomiarowego z gwintem wewnętrznym miarowym M 64×4.
- 5.10 Wytlumienie hałasu do dopuszczalnych poziomów zgodnie z Rozporządzeniem Ministra Środowiska z dnia 14 czerwca 2007 r. w sprawie dopuszczalnych poziomów hałasu w środowisku (t. j. Dz. U. z 2014 r. poz. 112) - w tym, w razie konieczności, zabudowa ekranów dźwiękochłonnych.

6. Pozostałe wymagania

- 6.1 Całość robót obejmujących wszystkie branże, w tym roboty dodatkowe związane z realizacją przedmiotu zamówienia, należy wykonać zgodnie z opracowaną, uzgodnioną i zatwierdzoną dokumentacją.
- 6.2 Należy wykonać wszystkie niezbędne prace niewymienione w SOPZ, a konieczne do realizacji zadania.
- 6.3 Wszystkie dostarczane i zabudowywane maszyny, urządzenia i materiały powinny być fabrycznie nowe z widoczną datą produkcji.
- 6.4 Zabezpieczenia p.poż. agregatów (kontenerów) oraz budynku rozdzielni potrzeb własnych instalacji należy wykonać zgodnie z obowiązującymi przepisami.
- 6.5 Wszystkie urządzenia pomiarowe muszą posiadać certyfikat kalibracji, a jeśli tego wymaga prawo również świadectwo wzorcowania lub legalizacji.
- 6.6 Wykonanie pomiarów środowiska pracy zgodnie z Rozporządzenie Ministra Zdrowia z dnia 2 lutego 2011 r. w sprawie badań i pomiarów czynników szkodliwych dla zdrowia w środowisku pracy (Dz. U. z 2023 r., poz. 419 t.j.).
- 6.7 Wykonanie wszystkich niezbędnych badań, prób funkcjonalnych, odbiorów technicznych urządzeń, przeprowadzenie rozruchu oraz 72-godzinnego ruchu próbnego.
- 6.8 Wykonawca bez dodatkowego wynagrodzenia, zapewnia nadzór autorski przy realizacji Przedmiotu Umowy oraz w okresie trwania gwarancji, zgodnie z przepisami ustawy prawo budowlane z dnia 07 lipca 1994 r. (Dz. U. z 2023 r., poz. 682 t.j. z późn. zm.) oraz wynikający z zaistniałych potrzeb rozwiązywania problemów wynikłych na tle realizacji Przedmiotu Umowy, w szczególności Wykonawca zobowiązany jest do:

- 6.8.1 nadzoru nad zgodnością wykonawstwa z dokumentacją projektową w zakresie rozwiązań użytkowych, technicznych, technologicznych, materiałowych i doboru urządzeń,
 - 6.8.2 wyjaśniania wątpliwości Zamawiającego powstałych w toku realizacji Przedmiotu Umowy poprzez dodatkowe informacje i opracowania, w tym: rysunki robocze, uszczegółowienia rysunków wykonawczych, nanoszenia poprawek lub uzupełnień na dokumentację projektową,
 - 6.8.3 uzgadniania z Zamawiającym możliwości wprowadzenia rozwiązań zamiennych w stosunku do przewidzianych w dokumentacji projektowej w zakresie materiałów i konstrukcji, rozwiązań technicznych, technologicznych i użytkowych, jednak o jakości i standardzie nie niższych niż przewidziano w dokumentacji projektowej,
 - 6.8.4 opiniowania przedstawionych przez Zamawiającego propozycji rozwiązań zamiennych lub ich przedstawianie w przypadku niemożności zastosowania rozwiązań występujących w dokumentacji projektowej lub gdy ich zastosowanie jest nieekonomiczne lub nieefektywne w świetle aktualnej wiedzy technicznej, a koszt zastosowania nowych nie zwiększy kosztów zadania z zastrzeżeniem, że każde z rozwiązań musi być zaakceptowane przez Zamawiającego,
 - 6.8.5 oceny parametrów lub wyników szczegółowych badań materiałów i konstrukcji w zakresie zgodności z rozwiązaniami projektowymi, normami i obowiązującymi przepisami,
 - 6.8.6 dokonaniu zmian rozwiązań projektowych – na żądanie Zamawiającego,
 - 6.8.7 udziału w naradach i komisjach technicznych, odbiorach robót zanikowych próbach instalacji i procedurach rozruchu oraz końcowym odbiorze zadania,
 - 6.8.8 poprawiania błędów projektowych, likwidacji kolizji między branżami lub uzupełnienia rysunków, detali bądź opisu technologii wykonania nie zawartych w dokumentacji autorskiej,
 - 6.8.9 w przypadku wprowadzenia zmian stanowiących istotne odstępstwo od zatwierdzonego projektu, Wykonawca obowiązany jest własnym staraniem i na własny koszt doprowadzić do zgodności z obowiązującym prawem,
 - 6.8.10 przedstawienia Zamawiającemu skutków finansowych proponowanych zmian w dokumentacji w stosunku do rozwiązań poprzednich i uzyskania protokolarnej zgody Zamawiającego na ich wprowadzenie.
- 6.9 Przeszkolenie wg potrzeb Zamawiającego personelu w zakresie bieżącej obsługi całej instalacji - agregatu kogeneracyjnego oraz zastosowanych systemów SCADA, dostawa podstawowych narzędzi serwisowych (według wyposażenia producenta danego urządzenia) oraz przeszkolenie brygady remontowej. Szkolenia winny być prowadzone w języku polskim. Szkolenia odbędą się na czynnych urządzeniach ewentualnie z wykorzystaniem odpowiedniej prezentacji. Wyklucza się organizację szkolenia w trybie Online. Odbycie szkoleń należy potwierdzić stosownym dokumentem.

7. Uwarunkowania ochrony środowiska dotyczące przedmiotu zamówienia

- 7.1 Instalacje zostaną zaprojektowane tak, aby zminimalizować wpływ na tereny zabudowy mieszkaniowej w szczególności w zakresie emisji hałasu oraz emisji zanieczyszczeń do powietrza. Szczegółowe wymagania odnośnie wpływu instalacji na środowisko w zakresie hałasu zamieszczono w **Załącznik nr 2 do SOPZ** „Gwarantowane Parametry Techniczne”.
- 7.2 Wykonawca zapewni spełnienie przez nowo powstałe instalacje obowiązujących przepisów ochrony środowiska, zarówno w okresie ich budowy, jak i późniejszej ich eksploatacji.
- 7.3 Wykonawca zobowiązany jest uwzględnić warunki ochrony środowiska na terenie prowadzenia prac, a w szczególności ochronę gleby, zieleni, naturalnego ukształtowania terenu i stosunków wodnych zgodnie z przepisami prawa powszechnie obowiązującego, w tym z ustawą prawo ochrony środowiska, ustawami o odpadach, prawo wodne, o ochronie przyrody oraz rozporządzeń wykonawczych do ww. ustaw.
- 7.4 Dopuszczalna emisja do powietrza z każdego z silników nie może przekroczyć dopuszczalnych standardów jakości środowiska:

- 7.4.1 W przypadku NO_x (pomiar NO_x = pomiar NO + NO₂) emisja nie może przekraczać 190 mg/Nm³, przy 15% zawartości tlenu w spalinach.
- 7.4.2 W przypadku SO₂ nie może przekraczać 15 mg/Nm³ przy 15% zawartości tlenu w spalinach.
- 7.4.3 W przypadku pyłów emisja nie może przekroczyć 5 mg/Nm³ przy 15% zawartości tlenu w spalinach.

Dla potrzeb pomiarowych zaprojektować i wykonać punkty pomiarowe oraz podest roboczy spełniające wymagania normy PN-EN 15259:2011 „Jakość powietrza - Pomiary emisji ze źródeł stacjonarnych - Wymagania dotyczące odcinków pomiarowych i miejsc pomiaru, celu i planu pomiaru oraz sprawozdania z pomiaru” z uwzględnieniem wymiarów króćca pomiarowego z gwintem wewnętrznym miarowym M 64×4.

- 7.5 Pomiary gwarancyjne emisji powinny zostać wykonane zgodnie z art. 147a POŚ i przeprowadzone zgodnie z metodykami referencyjnymi określonymi w Rozporządzeniu Ministra Klimatu i środowiska z dnia 7 września 2021 r. w sprawie wymagań w zakresie prowadzenia pomiarów wielkości emisji (Dz. U. z 2023 r., poz. 1706 t.j.). Wartości Gwarantowanych Parametrów Technicznych w zakresie emisji zanieczyszczeń opisano w **Załączniku nr 2 do SOPZ**.
- 7.6 Jeżeli wyniki gwarancyjnych pomiarów emisyjnych nie potwierdzą uzyskania wymaganych standardów emisyjnych zastosowanie znajdą postanowienia zawarte w § 6 i § 7 projektowanych postanowień umowy stanowiących **Załącznik nr 5 do SWZ**.
- 7.7 W zakresie oddziaływania akustycznego inwestycja powinna spełniać wymagania Rozporządzenia Ministra Środowiska z dnia 14 czerwca 2007 r. w sprawie dopuszczalnych poziomów hałasu w środowisku (tekst jednolity Dz. U. z 2014 r., poz. 112).
- 7.8 Zastosowane rozwiązania techniczne powinny zapewniać emisję hałasu z instalacji na poziomie gwarantującym dotrzymanie dopuszczalnych poziomów dźwięku w środowisku, na terenach podlegających ochronie akustycznej, wynikających z ww. rozporządzenia.
- 7.9 Wykonawca powinien zapoznać się z zapisami miejscowego planu zagospodarowania przestrzennego i na jego podstawie określić równoważny poziom dźwięku mogący przenikać do środowiska z terenu nowo powstałych instalacji, tak aby nie powodował przekroczenia dopuszczalnych poziomów dźwięku w środowisku dla terenów położonych najbliżej i podlegających ochronie akustycznej, uwzględniając istniejące już na terenie Zamawiającego źródła hałasu. Kwalifikacja terenów podlegających ochronie akustycznej powinna zostać przeprowadzona w oparciu o przepisy rozporządzenia Ministra Środowiska z dnia 14 czerwca 2007 r. w sprawie dopuszczalnych poziomów hałasu w środowisku (tekst jednolity Dz. U. z 2014 r., poz. 112).
- 7.10 Pomiary gwarancyjne hałasu (pomiar kontrolny poziomu dźwięku w środowisku) powinny zostać wykonane zgodnie z art.147a POŚ i przeprowadzone zgodnie z metodykami referencyjnymi określonymi w Rozporządzeniu Ministra Klimatu i Środowiska z dnia 7 września 2021 r. w sprawie wymagań w zakresie prowadzenia pomiarów wielkości emisji (Dz. U. z 2023 r., poz. 1706 t.j.). Wartości Gwarantowanych Parametrów Technicznych w zakresie hałasu opisano w Załączniku nr 2 do SOPZ.
- 7.11 Standardy emisyjne z każdego silnika muszą być dotrzymane w całym okresie gwarancyjnym jak i po zakończeniu okresu gwarancyjnego. Wartości Gwarantowanych Parametrów Technicznych w zakresie emisji zanieczyszczeń oraz w zakresie hałasu muszą być osiągnięte podczas pomiarów w ruchu próbnym oraz w okresie gwarancji.

8. Wymagania bezpieczeństwa informatycznego dla nowo wdrażanych systemów OT

- 8.1 Wykonawca dostarczy dokumentację zawierającą opis interfejsu komunikacyjnego oraz protokołu komunikacyjnego, za pomocą którego możliwy będzie cykliczny dostęp do danych bieżących i archiwalnych oraz alarmów (jeśli zamawiany system je generuje) zgromadzonych w zamawianym systemie w celu wizualizacji wybranych danych w innych systemach wizualizacji procesów produkcji zainstalowanych u Zamawiającego. Dokumentacja interfejsu komunikacyjnego i protokołu komunikacyjnego z dostarczonym systemem powinna być kompletna, tak aby Zamawiający mógł, we własnym zakresie bez

- udziału Wykonawcy, skonfigurować współpracę zamawianego systemu z własnymi systemami wizualizacji procesów produkcji.
- 8.2 Dla przedmiotowego systemu należy zapewnić wszystkie licencje na dostarczone i zainstalowane oprogramowanie (w tym systemy operacyjne i bazodanowe (jeśli jest wykorzystywane) oraz licencje dostępowe – jeśli są wymagane). Licencje dostępowe na oprogramowanie Microsoft (tzw. CAL, o ile będą przedmiotem dostawy) należy dostarczyć w modelu z trzyletnim Software Assurance. Oprogramowanie systemowe musi być właściwe do celu w jakim będzie wykorzystywane, zgodnie z zapisami licencyjnymi producenta oprogramowania (EULA-End User License Agreement). Zamawiający nie dopuszcza stosowania oprogramowania systemowego klasy desktop do rozwiązań serwerowych. Licencje na oprogramowanie muszą być zarejestrowane na użytkownika końcowego Polska Grupa Górnicza S.A. W przypadku dostarczenia licencji na oprogramowanie firmy Microsoft licencjonowanych na warunkach licencji grupowych (MOLP, OLP, MPSA) Wykonawca zobowiązany jest do kontaktu z Zakładem Informatyki i Telekomunikacji PGG S.A. celem uzyskania dodatkowych informacji dotyczących rejestracji produktu - jeżeli dotyczy.
 - 8.3 Systemy OT funkcjonujące na podstawie technik informatycznych zabezpiecza się przed ingerencją i nieautoryzowanym dostępem. Sposób zabezpieczenia (sprzętowy firewall lub sieć VLAN) Wykonawca uzgodni z Zamawiającym oraz Zakładem Informatyki i Telekomunikacji na etapie projektu lub zebrania wykonawców, które Zamawiający zorganizuje w trakcie postępowania przetargowego.
 - 8.4 Konfigurację urządzeń sieciowych na styku z siecią ogólnozakładową Wykonawca uzgodni z Zakładem Informatyki i Telekomunikacji.
 - 8.5 Adresację IP urządzeń w zamawianym systemie OT funkcjonującym na podstawie technik informatycznych Wykonawca uzgodni z Zakładem Informatyki i Telekomunikacji.
 - 8.6 Synchronizacja czasu w zamawianym systemie OT musi być realizowana za pomocą protokołu NTP do sieci ogólnozakładowej zakładu górniczego. Parametry niezbędne do konfiguracji Wykonawca otrzyma od Zakładu Informatyki i Telekomunikacji.
 - 8.7 Zamawiany system musi być zaprojektowany w ten sposób, by użytkownicy (dyspozytorzy) nie musieli mieć uprawnień administracyjnych na poziomie systemu operacyjnego komputerów, na których system jest udostępniany do normalnej pracy.
 - 8.8 Dokumentacja zamawianego systemu musi zawierać informacje dotyczące wykonywania bieżących kopii bezpieczeństwa i archiwizacji danych. Ostateczny sposób wykonywania kopii bezpieczeństwa systemów oraz archiwizacji danych Wykonawca uzgodni z Zakładem Informatyki i Telekomunikacji na etapie realizacji zadania.
 - 8.9 Wykonawca w dokumentacji technicznej zamawianego systemu musi zawrzeć informacje o dopuszczalności stosowania przez Zamawiającego oprogramowania antywirusowego oraz dopuszczalności aktualizacji przez Zamawiającego oprogramowania systemowego (systemów operacyjnych, baz danych). W przypadku, gdy Wykonawca nie dopuszcza działań Zamawiającego mającego na celu zwiększenie bezpieczeństwa poprzez aktualizację systemu operacyjnego, bazodanowego i/lub oprogramowania antywirusowego, w dokumentacji technicznej muszą być wskazane wersje dopuszczone przez Wykonawcę z listą dopuszczonych poprawek (aktualizacji).
 - 8.10 Wykonawca w dokumentacji przetargowej oraz na późniejszym etapie w dokumentacji technicznej musi zawrzeć informacje o spełnieniu (lub nie) przez oferowany system OT wymagań dotyczących bezpieczeństwa funkcjonalnego (IEC 61508). Dla systemów spełniających ww. wymagania Wykonawca dołączy kopię deklaracji zgodności.
 - 8.11 Zdalnego dostępu do sieci OT udziela się wyłącznie w celu umożliwienia serwisu systemów pracujących w tych sieciach (dotyczy firm realizujących serwis systemów) lub dostępu do danych z tych systemów dla osób kierownictwa zakładu górniczego lub na podstawie zawartych umów przez Zarząd PGG S.A. lub ustanowionych Pełnomocników Zarządu PGG S.A. Zdalny dostęp do sieci wydzielonych udzielany jest za pisemną zgodą KRZG, który specyfikuje urządzenia i systemy, do których udziela się dostępu oraz ramy czasowe takiego dostępu. Udzielenie zdalnego dostępu do sieci PGG S.A. może wymagać instalacji na sprzęcie wykorzystywanym do tego celu oprogramowania

weryfikującego aktualność oprogramowania antywirusowego i systemu operacyjnego. Zdalny dostęp do sieci PGG S.A. realizowany jest wyłącznie przez urządzenia punktu styku sieci PGG S.A. z siecią Internet, z wykorzystaniem mechanizmów szyfrowania łącz (VPN). Nie dopuszcza się wykorzystywania innych metod i dróg dostępu do sieci wydzielonych (np. routery LTE). Treść sesji zdalnego dostępu może być rejestrowana przez Zamawiającego. Wykonawca wnioskując o zdalny dostęp wyraża zgodę na taką rejestrację sesji.

Dane uzyskane z zarejestrowanych sesji mogą być wykorzystane przez Zamawiającego do weryfikacji czasu pracy zdalnej personelu Wykonawcy na rzecz Zamawiającego.

9. Wymagania bezpieczeństwa informatycznego dla eksploatowanych systemów OT

- 9.1 Wykonawca zobowiązuje się do stosowania przyjętych zasad bezpieczeństwa informatycznego, opisanych poniżej.
- 9.2 Dostęp do zasobów Zamawiającego jest przyznawany zgodnie z obowiązującą polityką i procedurami za pośrednictwem (wskazać rolę, imię i nazwisko, dane kontaktowe), który ma prawo domagać się potwierdzenia przez Wykonawcę spełnienia warunków, w tym zakresie.
- 9.3 Zamawiający dopuszcza wykorzystywanie sprzętu komputerowego Wykonawcy, z możliwością podłączenia do sieci Zamawiającego, pod warunkiem spełnienia poniższych zasad:
 - 9.3.1 Sprzęt komputerowy posiada wspieraną wersję systemu operacyjnego z aktualnymi patchami oraz zainstalowane oprogramowanie antywirusowe z ochroną w czasie rzeczywistym.
 - 9.3.2 Zabrania się używania oprogramowania służącego do monitorowania sieci lub jej skanowania na czas podłączenia do sieci Zamawiającego.
- 9.4 Zabronione jest podłączanie do sieci teleinformatycznej Zamawiającego urządzeń sieciowych (router, accesspoint, repeater wifi, itp.) mających na celu wygenerowanie ruchu sieciowego poza bezpośredni obszar tej sieci bez uzgodnienia z Zamawiającym.
- 9.5 Sieć teleinformatyczna Zamawiającego jest monitorowana, w związku z czym Wykonawca zgadza się na kontrolę ruchu wygenerowanego przez jego urządzenia wpięte do tej sieci, bezpośrednio lub za pośrednictwem dostępu zdalnego. Monitorowanie nie obejmuje skanowania zawartości i ingerencji w urządzenie oraz nie obejmuje wglądu w treść korespondencji.
- 9.6 Zamawiający zastrzega sobie prawo do odłączenia danego urządzenia od sieci Zamawiającego bez uprzedniego powiadomienia w przypadku, gdy zaistnieje podejrzenie, że takie urządzenie stanowi zagrożenie dla infrastruktury Zamawiającego. Blokada następuje do czasu wyjaśnienia incydentu. Działanie takie nie powoduje przedłużenia terminów realizacji przedmiotu Umowy.
- 9.7 Wykonawca odpowiada za dotrzymanie warunków dopuszczenia sprzętu do pracy w sieci Zamawiającego i może zostać wezwany do udowodnienia ich spełnienia.
- 9.8 Wykonawca odpowiada za świadome lub nieświadome działania związane z naruszeniem zasad bezpieczeństwa Zamawiającego spowodowane złym stanem urządzenia Wykonawcy podłączonym do sieci Zamawiającego lub oprogramowaniem na nim zainstalowanym, w tym także oprogramowaniem szkodliwym.
- 9.9 Zamawiający może dochodzić od Wykonawcy, w przypadku powstania szkody, związanej z niewykonaniem niniejszych postanowień dotyczących bezpieczeństwa informatycznego, odszkodowania na zasadach ogólnych.
- 9.10 W przypadku zaistnienia sytuacji naruszenia bezpieczeństwa teleinformatycznego, za które odpowiedzialny jest Wykonawca lub osoba przez niego zatrudniona lub z nim współpracująca, Wykonawca jest zobowiązany do zwrotu Zamawiającemu wszelkich kosztów związanych z usunięciem powstałej szkody.

VII. Opis sposobu zamawiania i rozliczania usług:

1. Realizacja zadania odbywać się będzie zgodnie z Harmonogramem rzeczowo-finansowym stanowiącym **Załącznik nr 1.8 do SWZ**.

2. Wykonawca w terminie do 30 dni od dnia zawarcia Umowy sporządzi i przedłoży Zamawiającemu do akceptacji Szczegółowy harmonogram realizacji (Wykres Gantta). Zamawiający zgłosi uwagi lub zaakceptuje w terminie do 14 dni od dnia otrzymania Szczegółowego harmonogramu realizacji. Brak akceptacji nie wyłącza ani też nie zmniejsza odpowiedzialności Wykonawcy wynikających z jego obowiązków przewidzianych w Umowie.
3. Szczegółowy harmonogram realizacji powinien być zgodny z Harmonogramem rzeczowo-finansowym (**Załącznik nr 1.8 do SWZ**).
4. Zamawiający dopuszcza rozliczenia częściowe ujęte w Harmonogramie rzeczowo-finansowym robót (**Załącznik nr 1.8 do SWZ**) dla elementów zakresu rzeczowego przedmiotu zamówienia. Rozliczenia częściowe prowadzone będą na podstawie protokołów odbiorów częściowych potwierdzonych przez Zamawiającego. Zamawiający nie dopuszcza stosowania zaliczek oraz przedpłat.

Warunki odbiorów częściowych:

- 4.1. Wykonawca zgłosi Zamawiającemu z 2 - dniowym wyprzedzeniem gotowość do odbioru poszczególnych elementów rozliczeniowych zakresu rzeczowego przedmiotu zamówienia, ujętych w Harmonogramie rzeczowo-finansowym robót, z zastrzeżeniem, że zgłoszenie gotowości do przeprowadzenia odbioru częściowego punktu 17 Harmonogramu rzeczowo – finansowego ma nastąpić **z 7 - dniowym wyprzedzeniem;**

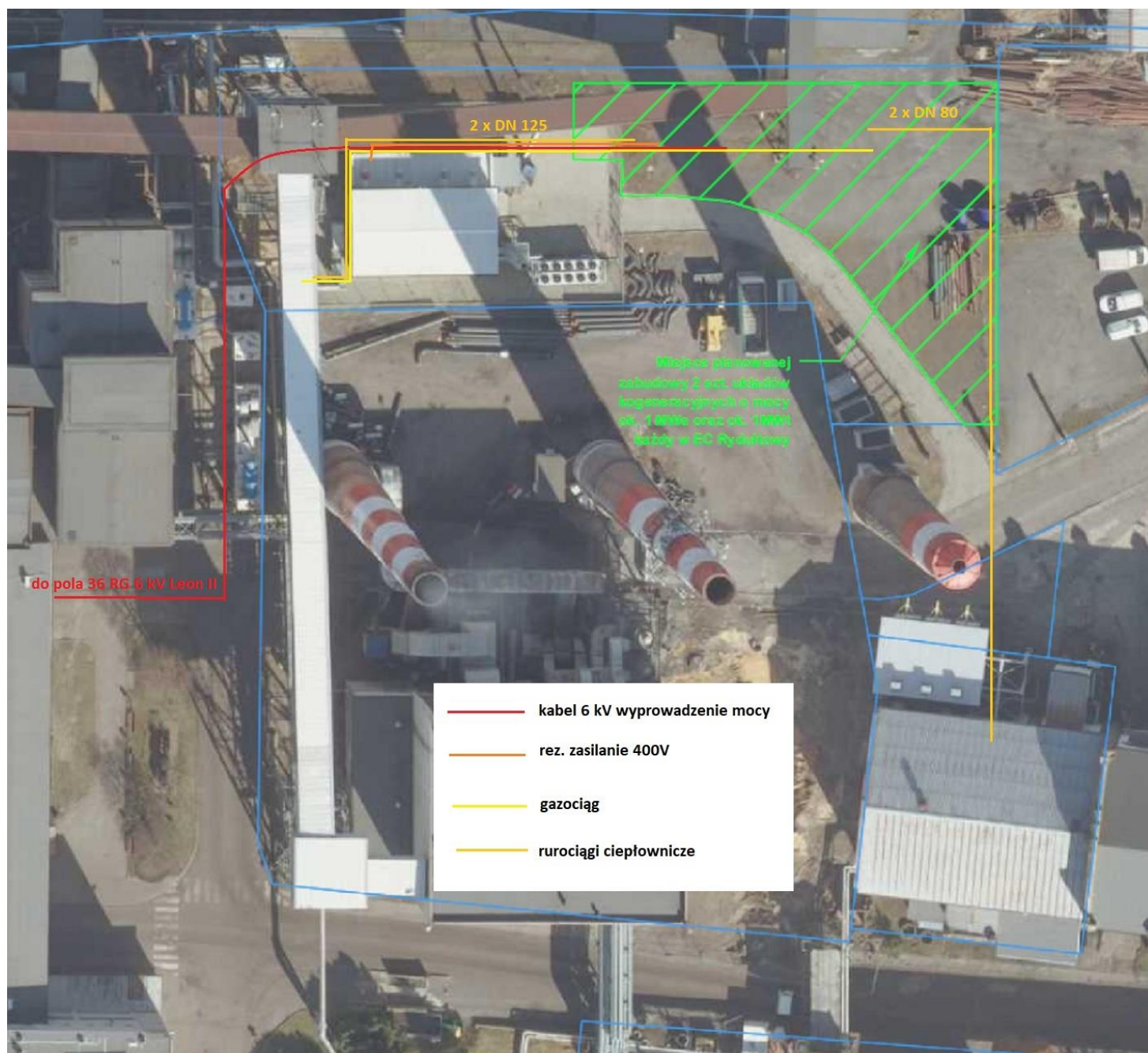
Protokoły odbiorów częściowych będą podstawą do wystawienia faktur.

Do odbiorów częściowych Wykonawca przedłoży Zamawiającemu odpowiednio do zakresu objętego odbiorem między innymi:

- 4.1.1. deklaracje zgodności WE, CE,
 - 4.1.2. certyfikaty i aprobaty techniczne na materiały zastosowane w procesie realizacji przedmiotu zamówienia oraz badania wytrzymałościowe betonu,
 - 4.1.3. instrukcje użytkowania dla maszyn i urządzeń lub dokumentacje techniczno- ruchowe,
 - 4.1.4. świadectwa jakości wyrobu,
 - 4.1.5. karty gwarancyjne,
 - 4.1.6. protokoły pomiarów skuteczności zerowania i uziemień oraz innych wymaganych prób, pomiarów i badań,
 - 4.1.7. potwierdzenie dostaw materiałów i urządzeń przez służby ochrony zakładu górniczego,
 - 4.1.8. oświadczenie kierowników robót branżowych o wykonaniu robót zgodnie z dokumentacją,
 - 4.1.9. wymagane prawem decyzje i pozwolenia, w tym czasowe pozwolenie na użytkowanie wydane przez Tauron Dystrybucja S.A.
 - 4.1.10. wszystkie powyższe dokumenty będą przygotowane w języku polskim, zebrane i opisane w jednej całości, dostarczone w formie elektronicznej i papierowej w języku polskim.
- 4.2. Odbiory wykonanych robót ulegających zakryciu bądź zanikających będą dokonywane przez wyznaczonych w umowie inspektorów nadzoru inwestycyjnego Zamawiającego w terminie do 3 dni od daty ich zgłoszenia przez kierownika budowy wpisem w dzienniku budowy.
 - 4.3. W przypadku zabudowy urządzeń podlegających odbiorowi UDT (Urząd Dozoru Technicznego) Wykonawca przygotowuje dokumentację rejestracyjną i uzyska stosowne dopuszczenia.
 - 4.4. Odbiór Etapu I zostanie zgłoszony pisemnie Zamawiającemu przez Wykonawcę z 7 dniowym wyprzedzeniem. Odbiorem zostaną objęte wszystkie roboty niebędące przedmiotem odbiorów częściowych. Odbiór Etapu I zostanie przeprowadzony po 72-godzinnym bezawaryjnym ruchu próbnym całej instalacji i urządzeń będących przedmiotem zamówienia i spełnieniu wymagań emisyjnych i energetycznych oraz przeprowadzenie procedur związanych z uzyskaniem w imieniu Zamawiającego ostatecznej decyzji o pozwoleniu na użytkowanie o ile będzie wymagana (według Ustawy Prawo Budowlane) oraz zezwolenia/zezwoleń na oddanie do ruchu i eksploatację zgodnie z obowiązującym prawem.
Do odbioru Etapu I Wykonawca przedłoży Zamawiającemu:
 - 4.4.1. pozwolenia organów nadzoru na ruch urządzeń – o ile takie są wymagane,

- 4.4.2. dokumenty wymienione w 4.1 dla zakresu rzeczowego przedmiotu zamówienia nie będącego, przedmiotem odbiorów częściowych,
 - 4.4.3. protokoły odbiorów częściowych dla poszczególnych elementów rozliczeniowych (zadań objętych przedmiotem zamówienia),
 - 4.4.4. protokoły z przeprowadzonych prób ruchowych,
 - 4.4.5. sprawozdania z wykonania Pomiarów Gwarancyjnych (tj. Gwarantowanych Parametrów Technicznych Grupy A oraz Grupy B),
 - 4.4.6. instrukcje obsługi i eksploatacji całej instalacji,
 - 4.4.7. instrukcje stanowiskowe, BHP i instrukcje p. poż,
 - 4.4.8. oryginał dziennika budowy, oświadczenie kierownika budowy oraz pozostałe dokumenty określone zgodnie z obowiązującymi przepisami prawa.
 - 4.4.9. projekt wykonawczy i dokumentację powykonawczą uzgodnioną z Tauron Dystrybucja S.A. oraz Wyższym Urzędem Górnicznym,
 - 4.4.10. dokumentację jakościową dla zastosowanych urządzeń i materiałów,
 - 4.4.11. wymagane prawem decyzje i pozwolenia, w tym czasowe pozwolenie na użytkowanie wydane przez Tauron Dystrybucja S.A.
- 4.5. Odbiór Etapu II (odbiór końcowy):
Odbiór Etapu II będzie dotyczył punktu 18 Harmonogramu rzeczowo – finansowego i zostanie zgłoszony przez Wykonawcę Zamawiającemu z 2 dniowym wyprzedzeniem. Do odbioru Wykonawca przedłoży kompletną, niezbędną dokumentację wymaganą dla punktu 18 Harmonogramu rzeczowo – finansowego, w tym między innymi:
- 4.5.1. certyfikaty sprzętu, sprawozdania z wykonanych testów zgodności z wymogami kodeksów sieciowych, o ile będą wymagane
 - 4.5.2. Ostateczne pozwolenie na użytkowanie wydane przez Tauron Dystrybucja S.A.

Załączniki nr 1 do SOPZ – Mapa



Załączniki nr 2 do SOPZ – Gwarantowane Parametry Techniczne

1. Gwarantowane Parametry Techniczne Grupy A

Tabela 1. Gwarantowane Parametry Techniczne Grupy A

Lp.	Wyszczególnienie Gwarantowanego Parametru Technicznego	Jednostka	Wartość gwarantowana
Emisje zanieczyszczeń gazowo-pyłowych			
A1	Stężenie tlenków azotu (NO _x) przy zawartości 15 % O ₂ w spalinach	mg/m ³ _u	< 190 *) **)
A2	Stężenie dwutlenku siarki (SO ₂) przy zawartości 15 % O ₂ w spalinach	mg/m ³ _u	< 15 *) **)
A3	Stężenie pyłu przy zawartości 15 % O ₂ w spalinach	mg/m ³ _u	< 5 *) **)
A4	Jednostkowy wskaźnik emisji dwutlenku węgla (CO) na poziomie nie wyższym niż wartość graniczna na 1 MWh wytwarzanej energii.	kg/MWh	< 450
Poziom hałasu na terenach normowanych			
A5	W godzinach od pory dnia (6:00 ÷ 22:00)	dB(A)	≤ 55
A6	W godzinach od pory nocy (22:00 ÷ 6:00)	dB(A)	≤ 45
A7	Hałas 1 m od urządzeń	dB(A)	≤ 85
Poziom drgań urządzeń i budowli			
A8	Poziom drgań względnych dla urządzeń rozumianych jako amplituda drgań względnych przemieszczeń wału w panewkach łożysk ślizgowych	S _{p-p} [μm]	Strefa A
A9	Poziom drgań bezwzględnych dla urządzeń rozumianych jako amplituda skutecznej prędkości drgań	VRMS [mm/s]	Strefa A
A10	Poziom drgań budowli rozumianych jako amplituda skuteczna przemieszczenia drgań	mm RMS	zgodnie z normą PN-80/B-03040
Moc w paliwie Moc w paliwie			
A11	Sumaryczna moc doprowadzona do Instalacji Kogeneracyjnej w paliwie rozumiana jako iloczyn strumienia gazu i wartości opałowej gazu	kW _t	≤ 5 600

*) parametr określony w warunkach umownych zgodnie z Rozporządzeniem Ministra Klimatu i Środowiska z dnia 15 grudnia 2020 r. w sprawie rodzajów wyników pomiarów prowadzonych w związku z eksploatacją instalacji lub urządzenia i innych danych zbieranych w wyniku monitorowania procesów technologicznych oraz terminów i sposobów prezentacji (Dz. U. 2020, poz. 2405):

„Warunki umowne oznaczają temperaturę 273 K, ciśnienie 101,3 kPa i gazy suche (o zawartości pary wodnej nie większej niż 5 g/kg gazów odlotowych), określające umowny metr sześcienny m³_u.”

**) parametr będzie weryfikowany podczas pracy każdej Jednostki Wytwórczej w zakresie obciążeń 50 % ÷ 100 %.

Zmierzone Gwarantowane Parametry Techniczne **Grupy A** zostaną porównane z wartościami gwarantowanymi **bez uwzględnienia** niepewności pomiarowych. Zamawiający nie wyraża zgody na stosowanie tolerancji przy ocenie dotrzymania Gwarantowanych Parametrów Technicznych Grupy A.

1.1. Pomiary emisji zanieczyszczeń

Pomiary emisji zanieczyszczeń zostaną wykonane zgodnie z wymaganiami podanymi w Rozporządzeniu Ministra Klimatu i Środowiska z dnia 7 września 2021 r. w sprawie wymagań w zakresie prowadzenia pomiarów wielkości emisji (Dz. U. 2023, poz. 1706 t.j.).

Pomiar składu spalin zostanie wykonany z wykorzystaniem kalibrowanej aparatury pomiarowej przez firmę pomiarową, posiadającą akredytację w wymaganym zakresie, uzgodniona pomiędzy Stronami.

Pomiary emisji zanieczyszczeń należy wykonać według wytycznych następujących norm:

- PN-ISO 10396:2001 „Emisja ze źródeł stacjonarnych - Pobieranie próbek do automatycznego pomiaru stężenia składników gazowych”
- PN-EN 14792:2017 „Emisja ze źródeł stacjonarnych - Oznaczanie stężenia masowego tlenków azotu - Standardowa metoda odniesienia : chemiluminescencja”
- PN-ISO 7935:2000 „Emisja ze źródeł stacjonarnych - Oznaczenie stężenia masowego dwutlenku siarki. Charakterystyka sprawności automatycznych metod pomiarowych”
- PN-EN 14789:2017 „Emisja ze źródeł stacjonarnych - Oznaczanie stężenia objętościowego tlenu -- Standardowa metoda odniesienia: Paramagnetyzm”
- PN-Z-04030-7 z 7 grudnia 1994 roku „Ochrona czystości powietrza. Badania zawartości pyłu. Pomiar stężenia i strumienia masy pyłu w gazach odlotowych metodą grawimetryczną”
- PN EN 13284-1:2018-02 „Emisja ze źródeł stacjonarnych. Oznaczanie stężenia masowego pyłu w zakresie niskich wartości. Część 1. Manualna metoda grawimetryczna”.
- PN-EN ISO 16911-1:2013-07 „Emisja ze źródeł stacjonarnych - Manualne i automatyczne wyznaczanie prędkości i strumienia objętości w przewodach - Część 1: Manualna metoda odniesienia”.
- PN-EN 15259:2011 „Jakość powietrza. Pomiary emisji ze źródeł stacjonarnych. Wymagania dotyczące odcinków pomiarowych i miejsc pomiaru, celi u planu pomiaru oraz sprawozdania z pomiaru”.

Niepewności pomiarowe nie będą stosowane do oceny dotrzymania gwarancji w zakresie emisji zanieczyszczeń.

Pomiary będą trwały nie krócej niż 4 godziny w sposób ciągły a dane z pomiarów będą zbierane co jedną sekundę i rejestrowane jako wartości średnie jednonominutowe w zakresie emisji gazowych.

Pomiary zawartości pyłu w spalinach zostaną wykonane jako minimum 2 następujące po sobie serie pomiarowe.

Spaliny do analizy pobrane zostaną z króćców pomiarowych zainstalowanych na kominie lub na odcinku prostym kanału spalin zgodnie z wymaganiami normy PN-EN 15259:2011. Przed rozpoczęciem pomiarów przyrządy będą kalibrowane i sprawdzane ponownie po zakończeniu pomiarów za pomocą certyfikowanych gazów wzorcowych.

1.2. Pomiary hałasu

Pomiary oraz obliczenia zostaną wykonane w oparciu o zapisy gwarancyjne oraz następujące dokumenty :

- PN-EN-ISO-3746:2011 „Akustyka. Wyznaczanie poziomów mocy akustycznej i poziomów energii akustycznej źródeł hałasu na podstawie pomiarów ciśnienia akustycznego. Metoda orientacyjna z zastosowaniem otaczającej powierzchni pomiarowej nad płaszczyzną odbijającą dźwięk.”
- PN-EN ISO 3744:2011 Akustyka. Wyznaczanie poziomów mocy akustycznej i poziomów energii akustycznej źródeł hałasu na podstawie pomiarów ciśnienia

akustycznego. Metoda techniczna stosowana w warunkach zbliżonych do pola swobodnego nad płaszczyzną odbijającą dźwięk.

- Załącznik nr 7 do Rozporządzenia Ministra Klimatu i Środowiska z dnia 7 września 2021 r. w sprawie wymagań w zakresie prowadzenia pomiarów wielkości emisji (Dz.U. z 2023 r., poz. 1706 t.j.)

Pomiary hałasu zostaną wykonane z wykorzystaniem kalibrowanej aparatury pomiarowej przez firmę pomiarową, posiadającą akredytację w wymaganym zakresie, uzgodnioną pomiędzy Stronami.

Ocena hałasu w środowisku zewnętrznym, gwarancja A5 i A6, zostanie dokonana w oparciu o pomiar bezpośredni zgodnie z posiadanym przez Zamawiającego MPZP/Pozwoleniem Zintegrowanym.

Ocena poziomu emisji hałasu w środowisku zewnętrznym zostanie wykonana dla punktów obserwacji, położonych na granicy najbliższych terenów chronionych akustycznie w zasięgu oddziaływania Instalacji.

Pomiary hałasu w środowisku zostaną wykonane podczas maksymalnego obciążenia Instalacji Kogeneracyjnej, tzn. podczas jednoczesnej pracy obu Jednostek Wytwórczych z maksymalną mocą elektryczną i ciepłą w normalnym układzie pracy (tzn. bez pracy chłodnic awaryjnych).

Wartością mierzoną w trakcie pomiarów będzie równoważny poziom dźwięku A, we wskazanych punktach pomiarowych.

Pomiary należy wykonać metodą filtracji od przypadkowych zakłóceń (przejazdy samochodów, przeloty samolotów, szczekanie psów, dźwięku natury, itp.).

W przypadku maskowania hałasu z instalacji poziomem tła akustycznego należy zastosować metodykę pomiarowo-obliczeniową zgodną z wymaganiami Rozporządzenia Ministra Klimatu i Środowiska z dnia 7 września 2021 r. w sprawie wymagań w zakresie prowadzenia pomiarów wielkości emisji.

Niepewności pomiarowe nie będą stosowane do oceny dotrzymania gwarancji w zakresie hałasu do środowiska oraz w odległości 1 m od urządzenia.

1.3. Pomiary drgań

Poziom drgań względnych urządzeń zostanie wykonany zgodnie z wymaganiami zawartymi w normie ISO 20816-3:202.

Poziom drgań bezwzględnych urządzeń zostanie wykonany zgodnie z wymaganiami zawartymi w normie: ISO 20816-1:2016, ISO 20816-3:2022, ISO 8528-9 dla silnika i generatora oraz ISO 10816-7 dla zespołów pomp.

Pomiary stanu dynamicznego wykonany z wykorzystaniem kalibrowanej aparatury pomiarowej przez firmę pomiarową uzgodnioną pomiędzy Stronami.

Niepewności pomiarowe nie będą stosowane do oceny dotrzymania gwarancji w zakresie stanu dynamicznego urządzeń oraz fundamentów.

1.4. Pomiar mocy w paliwie

Moc doprowadzona do Instalacji kogeneracyjnej w paliwie zostanie wyznaczona jako iloczyn sumarycznego strumienia gazu zużywanego przez oba agregaty kogeneracyjne oraz wartości opałowej gazu określonej na podstawie analizy próbek gazu pobranych podczas pomiarów.

Sumaryczne zużycie gazu zostanie zmierzone podczas pracy agregatów kogeneracyjnych z nominalnym obciążeniem elektrycznym i cieplnym.

Niepewności pomiarowe nie będą stosowane do oceny dotrzymania gwarancji w zakresie mocy w paliwie.

2. Gwarantowane Parametry Techniczne Grupy B

Tabela 2. Gwarantowane Parametry Techniczne **Grupy B**

Lp.	Wyszczególnienie Gwarantowanego Parametru Technicznego	Jednostka	Wartość gwarantowana
Parametry gwarantowane dla silników gazowych			
B1	Moc elektryczna brutto każdej Jednostki Wytwórczej	kW _e	≥ 1000
B2	Sumaryczna moc elektryczna brutto Instalacji Kogeneracyjnej	kW _e	≥ 2 000
B3	Moc cieplna każdej Jednostki Wytwórczej	kW _t	> 1 000
B4	Sumaryczna moc cieplna brutto Instalacji Kogeneracyjnej	kW _t	> 2 000
B5	Sprawność elektryczna brutto każdej Jednostki Wytwórczej	%	> 38.00
B6	Sprawność elektryczna brutto Instalacji Kogeneracyjnej	%	> 38.00
B7	Sprawność cieplna brutto każdej Jednostki Wytwórczej	%	> 41.00
B8	Sprawność cieplna brutto Instalacji Kogeneracyjnej	%	> 41.00
B9	Dyspozycyjność każdej Jednostki Wytwórczej w 1 roku eksploatacji	%	> 94.5
B10	Dyspozycyjność każdej Jednostki Wytwórczej w 2 roku eksploatacji	%	> 94.5
B11	Dyspozycyjność każdej Jednostki Wytwórczej w 3 roku eksploatacji	%	> 94.5

Warunki odniesienia dla Gwarantowane Parametry Techniczne **Grupy B** :

1. Temperatura otoczenia od -10 do + 35 °C.
2. Ciśnienie otoczenia od 980 do 1020 hPa.
3. Wilgotność względna powietrza od 30 do 100 %.
4. Zawartość metanu w gazie 35-60%.
5. Temperatura wody sieciowej na powrocie 55-70 °C.
6. Wilgotność gazu około 90%.

Zmierzone Gwarantowane Parametry Techniczne **Grupy B** zostaną porównane z wartościami gwarantowanymi **bez uwzględnienia** niepewności pomiarowych.

Zamawiający nie wyraża zgody na stosowanie tolerancji przy ocenie dotrzymania Gwarantowanych Parametrów Technicznych Grupy B.

Zamawiający nie wyraża zgody na stosowanie korekty na zużycie paliwa wynikające z normy ISO 3046-1, luty 2009.

Pomiary Gwarantowanych Parametrów Technicznych Grupy B odbędą się w oparciu o wskazania aparatury ruchowej zainstalowanej na obiekcie tj. liczników energii elektrycznej, liczników ciepła, liczników i przeliczników gazu. Przyrządy będące podstawą przeprowadzenia pomiarów Gwarantowanych Parametrów Technicznych Grupy B muszą posiadać świadectwa legalizacji i klasę wynikającą z wymogów rozliczania produkcji energii elektrycznej i ciepła w ramach kogeneracji wysokosprawnej.

Gwarantowane Parametry Techniczne **Grupy B** zostaną określone na podstawie :

- moc elektryczna brutto każdego agregatu kogeneracyjnego zostanie określona na podstawie odczytów licznika energii zainstalowanego na rozdzielni,
- moc elektryczna brutto Instalacji Kogeneracyjnej będzie stanowiła sumę mocy obu agregatów kogeneracyjnych,
- moc cieplna zostanie określona na podstawie odczytów licznika ciepła zainstalowanego po stronie odbioru ciepła z Instalacji Kogeneracyjnej,
- moc cieplna Instalacji Kogeneracyjnej będzie stanowiła sumę mocy obu agregatów kogeneracyjnych,
- zużycie gazu przez każdy agregat kogeneracyjny zostanie określone na podstawie odczytów licznika i przelicznika (przeliczającego strumień gazu z warunków pomiarowych na warunki normalne),
- wartość opałowa gazu zostanie określona na podstawie analizy próbek gazu pobranych podczas pomiarów. Zamawiający wymaga poboru co najmniej 3 próbek gazu podczas pomiaru każdego pomiaru dla danego obciążenia.

Dyspozycyjność to liczba godzin w ciągu roku pomniejszona o liczbę godzin na postoje planowane (przeglądy i remonty), zgodnie z zapisami w instrukcji eksploatacji, awarie z winy Wykonawcy Dyspozycyjność w każdym roku eksploatacji, od momentu przekazania Instalacji Kogeneracyjnej do użytkowania, będzie określana na podstawie poniższej zależności:

$$D_{rB} = 100 \times \frac{8760 - T_{rpp} - T_{rpa}}{8760} \quad \text{wzór obowiązujący w roku, w którym jest 365 dni}$$

$$D_{rB} = 100 \times \frac{8784 - T_{rpp} - T_{rpa}}{8784} \quad \text{wzór obowiązujący w roku, w którym jest 366 dni}$$

Gdzie :

D_{rB} – dyspozycyjność dla jednego roku Okresu Gwarancji [%],

T_{rpp} – czas postojów planowego agregatu w ciągu roku [h],

T_{rpa} – czas pozostawiania agregatu w stanie awarii w ciągu roku [h],

r – kolejny rok Okresu Gwarancji

Jako godziny pozostawiania Instalacji Kogeneracyjnej w dyspozycyjności należy rozumieć te godziny, podczas których urządzenia będące w dostawie Generalnego Wykonawcy były sprawne i umożliwiały pracę Instalacji Kogeneracyjnej z pełną mocą, niezależnie od powodów pozostawiania Instalacji Kogeneracyjnej w postoju.

Długości postojów planowych w latach Okresu Gwarancji będzie zgodna z deklarowanym przez Wykonawcę Programem Obsługi Serwisowej.

Zagwarantowana dyspozycyjność będzie dotrzymana przy założeniu wykonania przez Zamawiającego wszystkich czynności obsługowych zgodnie z uzgodnioną dokumentacją eksploatacyjną

Czas pozostawiania agregatu w stanie awarii będzie równy liczbie godzin, w trakcie których:

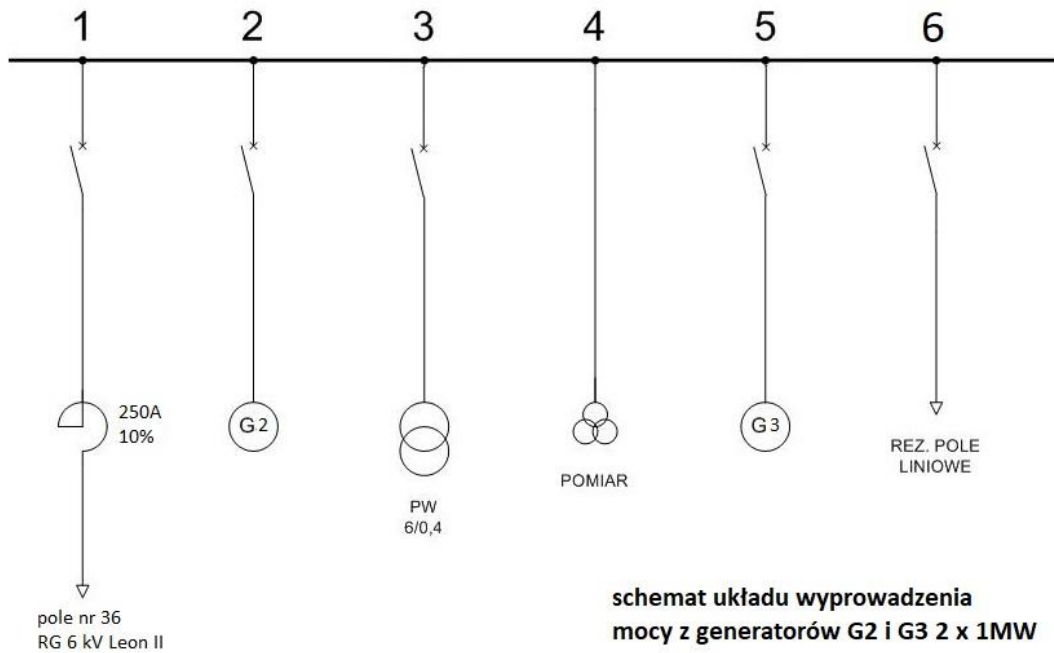
1. wada powoduje utratę przez agregat możliwości uzyskania mocy gwarantowanej (elektrycznej i/lub cieplnej),

2. agregat został wyłączony z powodu wykrycia Wady Limitującej jego prawidłową eksploatację,
3. agregat przekroczył gwarantowane średnio godzinowe poziomy emisji zanieczyszczeń w spalinach dla parametrów wymagających ciągłego monitoringu.

Okres pozostawania agregatu w stanie awarii liczony jest od momentu, w którym zajdzie jedna z ww. okoliczności, aż do momentu, gdy Wykonawca zgłosi gotowość do eksploatacji agregatu, co musi zostać potwierdzone przez Zamawiającego.

Czas postoju planowego silnika jest mierzony od momentu wyłączenia agregatu z powodu remontu, przeglądu lub konserwacji do momentu możliwości uzyskania mocy nominalnej cieplnej i elektrycznej (przy spełnieniu wymaganych norm środowiskowych).

Załącznik nr 3 do SOPZ – Schemat ideowy



Załącznik nr 1.1 do SWZ – Wzór zapotrzebowania na (wzajemne) świadczenia Zamawiającego

Załącznik nr 1.2 do SWZ - Wzór oświadczenia Wykonawcy o niekorzystaniu ze wzajemnych świadczeń.

Załącznik nr 1.3 do SWZ - Zakres odpłatnych usług świadczonych przez Zamawiającego na rzecz Wykonawcy w ramach realizacji przedmiotu przetargu

Załącznik nr 1.4 do SWZ - Cennik odpłatnych usług świadczonych przez Zamawiającego na rzecz Wykonawcy w ramach realizacji przedmiotu przetargu

Załącznik nr 1.5 do SWZ - Wzór umowy przychodowej

dostępne pod adresem:

<https://www.pgg.pl/strefa-korporacyjna/dostawcy/profil-nabywcy/cennik-uslug-pgg>

Załącznik nr 1.6 do SWZ Znakowanie

Wymagania prawno-techniczne dotyczące przedmiotu zamówienia w elementy (transpondery pasywne) dla elektronicznej identyfikacji.

Zamawiający wymaga znakowania dostarczonych urządzeń.

UWAGA !!!

1. Zabudowany transponder pasywny powinien spełniać poniższe parametry:

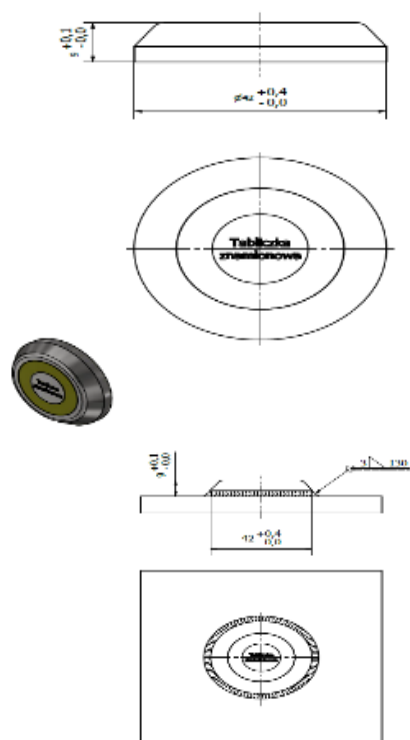
- 1) budowa przeciwwybuchowa,
- 2) grupa, kategoria I M1,
- 3) częstotliwość pracy 13,56 MHz,
- 4) numer identyfikacyjny powinien być zapisany w ogólnie przyjętym standardzie (Mifare, ISO 14443 typ A/B, ISO 15693, I-CODE) tj. odczytywanym przez terminal mobilny dostosowany do wymaganej częstotliwości,
- 5) temperatura robocza pracy od -10°C do +40 °C,
- 6) umieszczony w trwałej obudowie (np. zalewie z tworzywa) umożliwiającej bezpośredni montaż na środkach trwałych za pomocą techniki spawania.
- 7) dopuszcza się mocowanie transponderów za pomocą techniki klejenia w obudowie do montażu w warunkach dołowych - wytrzymałość klejonej spoiny min. 15 J na uderzenie poprzeczne/skośne potwierdzone raportem z badania z jednostki akredytowanej.

2. Wymagania prawne oraz wymagane parametry techniczno-użytkowe.

Transponder pasywny powinien posiadać:

- 1) Certyfikat badania typu UE/WE (dla urządzeń budowy przeciwwybuchowej) wydany przez notyfikowaną jednostkę certyfikującą i potwierdzający, że urządzenia spełniają wymagania grupy I kategorii M1 zgodnie z Dyrektywą 2014/34/UE lub 94/9/WE.
- 2) Deklarację zgodności zgodną z Rozporządzeniem Ministra Rozwoju z 6 czerwca 2016r. „W sprawie wymagań dla urządzeń i systemów ochronnych przeznaczonych do użytku w atmosferze potencjalnie wybuchowej” (Dz.U. 2016 poz. 817).
Deklaracja powinna również potwierdzać spełnienie wymagań wynikających z ustawy z 9 czerwca 2011r. Prawo geologiczne i górnicze (Dz.U. z 2023 r. poz. 633 t.j. z późn. zm.) wraz z Rozporządzeniami z niej wynikającymi .
W przypadku urządzeń generujących fale elektromagnetyczne wymaga się również potwierdzenia spełnienia wymagań ustawy z 13 kwietnia 2007 r. o kompatybilności elektromagnetycznej (Dz. U. z 2022 r. poz. 2233 t.j.).
- 3) Instrukcję użytkowania lub DTR potwierdzającą spełnienie wymagań technicznych.
- 4) Zamawiający wymaga, aby transponder pasywny był fabrycznie nowy. Pod pojęciem „fabrycznie nowy” rozumie się produkt wykonany z pełnowartościowych elementów, bez śladów użytkowania i uszkodzenia, wolny od wad technicznych i prawnych, dopuszczony do obrotu.
- 5) Zamawiający nie dopuszcza dostawy podzespołów poddanych procesowi odnowienia (ang. refurbished).
- 6) Transponder pasywny powinien być zamocowany w miejscu ustalonym z Zamawiającym.
- 7) Zabudowa transpondera pasywnego nie może powodować powstania nowego urządzenia.

Transpondery pasywne pracujące w paśmie częstotliwości 13,56 MHz w obudowach przeznaczonych do montażu na środkach trwałych w warunkach dołowych w wersjach mocowanych za pomocą techniki: TRID-02/H - spawany



Zestawienie maszyn i urządzeń oznakowanych przez Wykonawcę zadania transponderami należy przedstawić zgodnie z załączoną poniżej tabelą:

Lp.	Nazwa maszyny/urządzenia	nr numer identyfikacyjny TRID	DTR w języku polskim	Wartość maszyny/urządzenia
1	Gazociąg – przyłącza do 2 agregatów kogeneracyjnych			
2	Osuszacz gazu dla 2 agregatów kogeneracyjnych			
3	Układ rozliczeniowy agregatu kogeneracyjnego nr 1			
4	Układ rozliczeniowy agregatu kogeneracyjnego nr 2			
5	Rozdzielnia 6kV			
6	Stacja transformatorowa 6/0,4kV (transformatory)			
7	Linia kablowa 6kV			
8	Agregat kogeneracyjny nr 1 typu ...			

9	Agregat kogeneracyjny nr 2 typu ...			
10	Kontener z tłumieniem jednostki kogeneracyjnej nr 1			
11	Kontener z tłumieniem jednostki kogeneracyjnej nr 2			
12	Układ wyprowadzania spalin z kominem agregatu kogeneracyjnego nr 1			
13	Układ wyprowadzania spalin z kominem agregatu kogeneracyjnego nr 2			
14	Rurociąg ciepłowniczy z agregatów kogeneracyjnych			
Itp.	Pozostałe środki trwałe Wykonawca oznakuje według wskazań Zamawiającego – maksymalnie 40 środków trwałych.			

Załącznik nr 1.7 do SWZ Warunki przyłączenia Tauron Dystrybucja S.A.

Warunki przyłączenia stanowią odrębny plik PDF.

Załącznik nr 1.8 do SWZ Harmonogram rzeczowo-finansowy robót**Harmonogram rzeczowo-finansowy robót**

Lp.	Nazwa elementu rozliczeniowego	Termin realizacji [wypełnia Wykonawca z zastrzeżeniem terminów nie dłuższych niż wskazane poniżej]	Wartość do zafakturowania [% wartości inwestycji]	Cena netto [zł]	Podstawa wystawienia faktury
	1.	2.	3.	4.	5.
1.	Wykonanie w 5 egzemplarzach kompletnej dokumentacji niezbędnej do złożenia wniosku o pozwolenie na budowę bądź zgłoszenia właściwemu organowi budowy lub wykonywania robót budowlanych	Do 10 miesięcy od zawarcia Umowy	5%		
2.	Wykonanie w 5 egzemplarzach dokumentacji technicznej dla wszystkich wymaganych branż	Do 10 miesięcy od zawarcia Umowy	2%		
3.	Adaptacja terenu – miejsca planowanej zabudowy agregatów kogeneracyjnych (roboty ziemne, roboty budowlane, montażowe, konstrukcyjne niezbędne do zabudowy agregatów w obudowie kontenerowej)	Do 12 miesięcy od zawarcia Umowy	3%		
4.	Roboty budowlane w rejonie planowanej zabudowy agregatów, w tym wykonanie dojazdów, placów i ogrodzenia, oświetlenia, ekranów akustycznych itp.	Do 16 miesięcy od zawarcia Umowy	2%		
5.	Wykonanie nowego gazociągu - przyłącza do silników gazowych wraz z układem osuszania gazu (jeżeli jest taka potrzeba)	Do 15 miesięcy od zawarcia Umowy	1%		
6.	Wykonanie, zabudowa układów rozliczeniowych gazu wraz z wykonaniem kompletnej ścieżki gazowej do agregatów	Do 15 miesięcy od zawarcia Umowy	1%		
7.	Dostawa i zabudowa rozdzielni 6kV, 0,4 kV potrzeb własnych agregatów wraz z kablami zasilającymi, trasami kablowymi, dławikiem, transformatorem 6/0,4kV i układami rozliczeniowymi energii elektrycznej, dostarczenie wszystkich protokołów z badań rozdzielni i obliczeń	Do 15 miesięcy od zawarcia Umowy	5%		
8.	Wykonanie prac związanych z wyprowadzeniem mocy z agregatów kogeneracyjnych do rozdzielni KWK ROW Ruch Rydułtowy wraz z ułożeniem kabla, modernizacją i odbiorami pola nr 36 rozdzielni RG 6kV Leon II	Do 12 miesięcy od zawarcia Umowy	1%		

9.	Dostawa agregatów w obudowie kontenerowej i posadowienie ich na przygotowanym fundamencie z wyposażeniem technicznym według producenta	Do 14 miesięcy od zawarcia Umowy	40%		Protokoły odbiorów częściowych
10.	Dostawa i zabudowa urządzeń zrzutu ciepła.	Do 15 miesięcy od zawarcia Umowy	2%		
11.	Dostawa i zabudowa modułu ciepłowniczego, izolowanych rurociągów ciepłowniczych do kotłowni, pomp, węzłów cieplnych w wymiennikowni i kotłowni.	Do 13 miesięcy od zawarcia Umowy	2%		
12.	Dostawa i wykonanie systemu wyprowadzania spalin wraz z kominem, tłumikiem i kotłem	Do 14 miesięcy od zawarcia Umowy	1%		
13.	Dostawa, montaż i uruchomienie systemu nadzoru agregatów i rozdzielni 6/04,	Do 16 miesięcy od zawarcia Umowy	2%		
14.	Dostawa, montaż i uruchomienie wszystkich wymaganych w WP elementów i uruchomienie pozostałych układów wskazanych w WP,	Do 14 miesięcy od zawarcia Umowy	5%		
15.	Dostawa, montaż i zabudowa pozostałych urządzeń, wyposażenia, instalacji agregatów kogeneracyjnych niezbędnych do ich uruchomienia..	Do 16 miesięcy od zawarcia Umowy	3%		
16.	Pozostałe roboty wchodzące w zakres rzeczowy przedmiotu zamówienia, nie ujęte w poz. 1-15 tabeli. W tym dokumentacja powykonawcza, instrukcje, szkolenia	Do 16 miesięcy od zawarcia Umowy	4%		
17.	Dokonanie wszystkich koniecznych odbiorów celem uzyskania wymaganych decyzji na użytkowanie, przeprowadzenie procedury uzyskania pozwolenia na tymczasowe użytkowanie, 72-godzinny ruch próbny, przekazanie urządzeń do eksploatacji Zamawiającemu.	Do 17 miesięcy od zawarcia Umowy	20%		Protokół odbioru Etapu I
18.	Przeprowadzenie procedury uzyskania ostatecznego pozwolenia na użytkowanie modułów wytwarzania,	Do 18 miesięcy od zawarcia Umowy	1%		Protokół odbioru końcowego – Etap II
Razem cena oceniana: <u>(wartość należy przepisać do formularza ofertowego)</u>					

.....
(pieczęć i podpisy osoby/osób
upoważnionych do reprezentowania Wykonawcy)

UWAGA:

1. Kolumny oznaczone nr 2 i 4 Oferent wypełnia na etapie składania oferty.
Wartości w kolumnie nr 4 mają wynikać z przyjętych wartości procentowych w kolumnie nr 3.
2. Podane ceny netto w kolumnie oznaczonej nr 4 zostaną skorygowane w odniesieniu do końcowej wartości zadania osiągniętej w postępowaniu przetargowym.

Załącznik nr 2 do SWZ FORMULARZ OFERTOWY

Elektroniczny Formularz Ofertowy jest dostępny na platformie Elektronicznego Formularza Ofertowego.

Link do Elektronicznego Formularza Ofertowego znajduje się w Profilu Nabywcy.

Załączniki nr 2.1 do SWZ

OŚWIADCZENIE O OFEROWANYM URZĄDZENIU

1. Wykonawca:
2. Producent całego układu:
3. Oferowany typ całego układu:
4. Przedmiot zamówienia (*nowy*):
Podstawowe podzespoły:
Kontener typ
Producent

Silnik typ
Producent

Prądnica typ
Producent

Układ sterowania typ
Producent

Wewnętrzna ścieżka gazowa typ
Producent

Wykonawca oświadcza, że oferowany przedmiot zamówienia spełnia wszystkie wymagania i parametry zamawiającego opisane w SWZ.

Oświadczamy, że udział towarów pochodzących z państw członkowskich Unii Europejskiej, państw, z którymi Unia Europejska zawarła umowy o równym traktowaniu przedsiębiorców lub państw wobec których na mocy decyzji Rady stosuje się przepisy dyrektywy 2014/25/UE przekracza 50% zamówienia.

Wykonawca potwierdza, że oferowany przedmiot zamówienia spełnia wszystkie wymagania zawarte w SWZ, w tym w szczególności Załącznik nr 1 do SWZ „Szczegółowy opis przedmiotu zamówienia”, Załącznik nr 1.6 „Znakowanie”, Załącznik nr 1.7 do SWZ „Warunki przyłączenia” oraz przyjmuje bez uwag istotne postanowienia umowy zawarte w Załączniku nr 5 do SWZ.

**Załączniki nr 3 do SWZ
składane przez Wykonawcę wraz z ofertą:**

Załącznik nr 3.1 do SWZ - INFORMACJA O PODWYKONAWCACH

Nazwa Wykonawcy:

Nazwa i adres Podwykonawcy	Część zamówienia, którą Wykonawca zamierza powierzyć Podwykonawcy
<i>1</i>	<i>2</i>

Uwaga:

Wypełnia Wykonawca, który zamierza powierzyć część lub części zamówienia Podwykonawcom.

Należy złożyć wraz z ofertą.

Jeżeli Podwykonawca w dniu składania oferty nie jest znany, wówczas Wykonawca wypełnia tylko kolumnę nr 2.

**Załącznik nr 3.2 do SWZ - INFORMACJA O POWSTANIU U ZAMAWIAJĄCEGO
OBOWIĄZKU PODATKOWEGO**

(DOTYCZY WYKONAWCÓW MAJĄCYCH SIEDZIBĘ POZA GRANICAMI POLSKI)

Nazwa Wykonawcy:

Oświadczam, że wybór oferty będzie prowadzić do powstania u Zamawiającego obowiązku podatkowego zgodnie z ustawą z 11.03.2004r. o podatku od towarów i usług:

Nazwa (rodzaj) towaru lub usługi, których dostawa lub świadczenie będą prowadziły do powstania obowiązku podatkowego (zgodnie z Formularzem Ofertowym) *	Wartość towaru lub usługi objętego obowiązkiem podatkowym zamawiającego, bez kwoty podatku	Stawka podatku od towarów i usług, która zgodnie z wiedzą Wykonawcy, będzie miała zastosowanie [%]

**Wpisać odpowiednio (w przypadku większej ilości zadań/pozycji można numery zadań/pozycji wpisać w jednej pozycji tabeli np. „1, 3, od 5 do 19” lub „wszystkie oferowane zadania/pozycje”)*

Stawka podatku od towarów i usług obowiązująca u Zamawiającego zgodnie z ustawą z 11.03.2004 r. o podatku od towarów i usług wynosi ... %.

Załącznik nr 3.3 do SWZ - ZOBOWIĄZANIE INNEGO PODMIOTU DO ODDANIA DO DYSPOZYCJI WYKONAWCY ZASOBÓW NIEZBĘDNYCH DO WYKONANIA ZAMÓWIENIA

Nazwa Wykonawcy:

Po zapoznaniu się z treścią ogłoszenia o zamówieniu oraz Specyfikacją Warunków Zamówienia obowiązującą w postępowaniu o udzielenie zamówienia publicznego, sektorowego prowadzonym w trybie przetargu nieograniczonego na[nazwa postępowania], my:

..... (imię i nazwisko osoby podpisującej)

..... (imię i nazwisko osoby podpisującej)

oświadczając, iż jesteśmy osobami odpowiednio umocowanymi do niniejszej czynności działając w imieniu (wpisać nazwę podmiotu udostępniającego) z siedzibą w (wpisać adres podmiotu udostępniającego) zobowiązujemy się do:

udostępnienia (wpisać komu) z siedzibą w , zwanemu dalej Wykonawcą, posiadanych przez nas zasobów niezbędnych do realizacji zamówienia.

1) Zakres zasobów, jakie udostępniamy Wykonawcy,;

a)
(należy wyspecyfikować udostępniane zasoby)

b)
(należy wyspecyfikować udostępniane zasoby)

c)
(należy wyspecyfikować udostępniane zasoby)

2) Sposób wykorzystania zasobów przy wykonywaniu zamówienia:

.....
.....

3) Zakres i okres naszego udziału przy wykonywaniu zamówienia:

.....
.....

4) Zrealizujemy następujące usługi wchodzące z zakres przedmiotu zamówienia:

.....
.....

W związku z powyższym oddajemy Wykonawcy do dyspozycji ww. zasoby w celu korzystania z nich przez Wykonawcę w przypadku wyboru jego oferty w przedmiotowym postępowaniu i udzielenia mu zamówienia przy wykonaniu przedmiotu zamówienia.

**Załącznik nr 3.4 do SWZ – OŚWIADCZENIE O KATEGORII PRZEDSIĘBIORSTWA
WYNIKAJĄCE Z OBOWIĄZKU ART. 81 ustawy PZP**

Nazwa Wykonawcy:

Oświadczam, że kwalifikujemy się do kategorii (odpowiednio zaznaczyć):

- mikroprzedsiębiorstwo
- małe przedsiębiorstwo
- średnie przedsiębiorstwo
- duże przedsiębiorstwo
- inny rodzaj

W przypadku ofert Wykonawców wspólnie ubiegających się o udzielenie zamówienia niniejsze oświadczenie składane jest przez każdego z Wykonawców.

Załączniki nr 4 do SWZ
Składane przez Wykonawcę, którego oferta jest
najwyżej oceniona, na wezwanie Zamawiającego:

Załącznik nr 4.1 do SWZ - JEDNOLITY EUROPEJSKI DOKUMENT ZAMÓWIENIA

Zamawiający udostępni na swojej stronie internetowej elektroniczny plik formularza jednolitego dokumentu (JEDZ) w formacie xml o nazwie „espd—request.xml” do zaimportowania i wypełnienia przez Wykonawcę w serwisie eESPD.

Uwaga:

Wykonawca zapisuje udostępniony w Profilu Nabywcy plik na swoim komputerze następnie poprzez poniżej wskazany link otwiera program umożliwiający wypełnienie JEDZ do którego importuje zapisany wcześniej plik.

Formularz przygotowany przez Zamawiającego zawierać będzie tylko pola przez niego wskazane konieczne do wypełnienia przez Wykonawcę.

Wypełnienie formularza odbędzie się w serwisie internetowym JEDZ.

Link: <http://espd.uzp.gov.pl>

Przy wykonaniu czynności związanych z obsługą ww. formularza należy posiłkować się informacjami zawartymi na stronie internetowej Urzędu Zamówień Publicznych w zakładce „Repozytorium wiedzy” i dalej „Jednolity Europejski Dokument Zamówienia”.

W przypadku ofert Wykonawców wspólnie ubiegających się o udzielenie zamówienia niniejsze oświadczenie składane jest przez każdego z Wykonawców.

Załącznik nr 4.2 do SWZ – OŚWIADCZENIE O PRZYNALEŻNOŚCI LUB BRAKU PRZYNALEŻNOŚCI DO TEJ SAMEJ GRUPY KAPITAŁOWEJ

Nazwa Wykonawcy:

Składając ofertę w postępowaniu o udzielenie zamówienia publicznego, nr, którego przedmiotem jest oświadczamy, że:

Nie należymy do grupy kapitałowej w rozumieniu ustawy z dnia 16.02.2007r. o ochronie konkurencji i konsumentów (Dz.U. 2007 nr 50 poz. 331 z późn. zm.) z żadnym z Wykonawców, którzy złożyli ofertę w postępowaniu

lub

Należymy do grupy kapitałowej, w rozumieniu ustawy z dnia 16.02.2007r. o ochronie konkurencji i konsumentów (Dz.U. 2007 nr 50 poz. 331 z późn. zm.) z Wykonawcą/ Wykonawcami wskazanymi w poniższej tabeli. W załączeniu przedstawiamy dokumenty lub/i informacje potwierdzające przygotowanie oferty, oferty częściowej niezależnie od innego Wykonawcy należącego do tej samej grupy kapitałowej*)

Lp.	Nazwa podmiotu, adres

*) –zaznaczyć odpowiednio

W przypadku ofert Wykonawców wspólnie ubiegających się o udzielenie zamówienia niniejsze oświadczenie składane jest przez każdego z Wykonawców.

**Załącznik nr 4.3 do SWZ - WYKAZ WYKONANYCH/ WYKONYWANYCH
USŁUG/DOSTAW**
w okresie ostatnich 5 lat
w zakresie niezbędnym do wykazania spełnienia warunku udziału w postępowaniu

Nazwa Wykonawcy:

Lp.	Przedmiot zamówienia	Wartość zamówienia brutto zł (w okresie ostatnich pięciu lat przed terminem składania ofert)	Data wykonania (należy podać: dd/mm/rrrr lub okres od dd/mm/rrrr do dd/mm/rrrr)	Pełna nazwa Odbiorcy	Podmiot wykonujący zamówienie* (w przypadku korzystania przez Wykonawcę z jego potencjału)
1	2	3	4	5	6
Zadanie nr 1:					
warunek:					
1.1					
1.2					

Uwaga!

- Przez wykonanie zamówienia należy rozumieć jego odbiór.
- Do wykazu należy dołączyć dokumenty potwierdzające, że podane w wykazie dostawy zostały wykonane należycie lub są wykonywane należycie.
- W przypadku, gdy wykazano doświadczenie innego podmiotu, Wykonawca składający ofertę zobowiązany jest udowodnić Zamawiającemu, iż będzie dysponował zasobami niezbędnymi do realizacji zamówienia, w szczególności dołączając w tym celu do oferty zobowiązanie tych podmiotów do oddania mu do dyspozycji niezbędnych zasobów na okres korzystania z nich przy wykonaniu zamówienia.
- Wykaz zobowiązany będzie złożyć Wykonawca, którego oferta zostanie najwyżej oceniona, lub Wykonawcy, których Zamawiający wezwie do złożenia oświadczeń i dokumentów.

Załącznik nr 5 do SWZ – Istotne postanowienia umowy

Nr LRU:

Istotne postanowienia umowy

1. Niniejsza umowa (dalej jako: **Umowa**) została zawarta przez Strony na skutek złożenia oświadczenia woli w formie elektronicznej w taki sposób, że każda ze Stron opatrzyła treść Umowy kwalifikowanym podpisem elektronicznym. Każda Strona otrzymuje egzemplarz Umowy zawartej w wyżej opisany sposób i w formie.
2. Strony przyjmują jako datę jej zawarcia - datę złożenia ostatniego podpisu.

Strony Umowy:

POLSKA GRUPA GÓRNICZA S.A. z siedzibą w Katowicach przy ul. Powstańców 30, kod pocztowy 40-039, **Oddział**, adres:, ul., wpisana do rejestru przedsiębiorców Krajowego Rejestru Sądowego prowadzonego przez Sąd Rejonowy Katowice-Wschód w Katowicach VIII Wydział Gospodarczy Krajowego Rejestru Sądowego pod numerem 0000709363, posiadająca NIP 634-283-47-28, REGON: 360615984, wysokość kapitału zakładowego całkowicie wpłaconego: 3 916 718 300,00 zł, nr rejestrowy BDO 000014704, zwana w treści Umowy Zamawiającym, reprezentowana przez osoby umocowane.

ZAMAWIAJĄCY			
Sekretarz Komisji Przetargowej lub inna osoba wyznaczona		Osoby odpowiedzialne za nadzór i realizację umowy ze strony Zamawiającego	Dział Prawny
			Osoba odpowiedzialna w zakresie RODO

i

(w przypadku działalności gospodarczej prowadzonej osobiście)

Pan/Pani prowadzący/a działalność pod nazwą z siedzibą w ul., zarejestrowaną w Centralnej Ewidencji i Informacji o Działalności Gospodarczej, NIP: REGON:, zwany/a w treści Umowy **Wykonawcą**, reprezentowany/a przez osobę/y umocowane

(w przypadku spółki kapitałowej)

..... z siedzibą przy ul., kod pocztowy, zarejestrowana przez Sąd Rejonowy w pod numerem KRS, wysokość kapitału zakładowego: zł, REGON:, NIP, zwana w treści Umowy **Wykonawcą**, reprezentowana przez osoby umocowane.

(w przypadku spółki cywilnej)

Pan/Pani zarejestrowany/a w Centralnej Ewidencji i Informacji o Działalności Gospodarczej, NIP:

Pan/Pani zarejestrowany/a w Centralnej Ewidencji i Informacji o Działalności Gospodarczej, NIP:

wspólnie prowadzący działalność gospodarczą w formie spółki cywilnej pod nazwą z siedzibą w ul....., NIP: zwanej w treści Umowy **Wykonawcą**, reprezentowanej przez osoby umocowane.

(w przypadku Konsorcjum)

Konsorcjum firm:

1) **Lider** - z siedzibą przy ul., kod pocztowy, zarejestrowana przez Sąd Rejonowy w pod numerem KRS, wysokość kapitału zakładowego: zł, REGON:, NIP (*sprawdzić, czy pełnomocnik jest liderem konsorcjum*)

2) **Uczestnik** - z siedzibą przy ul., kod pocztowy, zarejestrowana przez Sąd Rejonowy w pod numerem KRS, wysokość kapitału zakładowego: zł, REGON:, NIP zwani w treści Umowy **Wykonawcą**, w imieniu którego działa Pełnomocnik reprezentowany przez osoby umocowane:

Oświadczam, że niniejsza Umowa jest dla mnie zrozumiała, jednoznaczna oraz żadne z postanowień nie budzi moich wątpliwości. W związku z powyższym oświadczam, że rozumiem i w pełni akceptuję jej treść.

WYKONAWCA

Spis treści

§1. Podstawa zawarcia Umowy	74
§2. Przedmiot Umowy	74
§3. Cena i sposób rozliczeń.....	74
§4. Fakturowanie i płatności	75
§ 5. Termin realizacji	77
§ 6. Gwarancja i postępowanie reklamacyjne	78
§ 7. Gwarantowane Parametry Techniczne.....	81
§ 8. Szczególne obowiązki Wykonawcy	84
§9. Zabezpieczenie należytego wykonania Umowy	84
§ 10. Wymagania dotyczące zatrudnienia.....	86
§ 11. Podwykonawstwo	87
§ 12. Nadzór i koordynacja	88
§ 13. Badania kontrolne (Audyt).....	89
§ 14. Kary umowne i odpowiedzialność	90
§ 15. Rozwiązanie, odstąpienie lub wypowiedzenie Umowy	93
§ 16. Zmiany Umowy	96
§ 17. Waloryzacja	98
§18. Ochrona danych osobowych	99
§19. Ochrona tajemnic przedsiębiorcy, zachowanie poufności	99
§ 20. Prawa Autorskie i nadzór autorski	100
§ 21. Wykonanie zastępcze	102
§ 22. Odbiór prac, badania i próby techniczne.....	103
§23. Zasady etyki.....	105
§ 24. Nadzór wynikający z zarządzania środowiskowego	106
§ 25. Siła wyższa.....	106
§ 26. Postanowienia końcowe	107

§1. Podstawa zawarcia Umowy

1. Umowa została zawarta w wyniku przeprowadzenia postępowania o udzielenie zamówienia publicznego pn. **Dostawa i zabudowa 2 szt. układów kogeneracyjnych o mocy ok. 1 MWe oraz ok. 1MWt każdy w EC Rydułtowy na gaz z odmetanowania z KWK ROW Ruch Rydułtowy.** (nr sprawy 542400440).
2. Wynik postępowania został zatwierdzony Uchwałą Zarządu PGG S.A. Nr

§2. Przedmiot Umowy

1. Przedmiotem Umowy jest wykonanie zadania inwestycyjnego pn. **„Dostawa i zabudowa 2 szt. układów kogeneracyjnych o mocy ok. 1 MWe oraz ok. 1MWt każdy w EC Rydułtowy na gaz z odmetanowania z KWK ROW Ruch Rydułtowy.”** (przedmiot Umowy w dalszej części Umowy nazywany jest także **przedmiotem zamówienia** lub **zamówieniem**).
2. Szczegółowy Opis Przedmiotu Zamówienia (dalej jako SOPZ) stanowi **Załącznik nr 1 do Umowy**.
3. Wykonawca zobowiązany jest do wykonania wszelkich robót, dostaw i usług, które potrzebne są do zgodnego z Umową wykonania Przedmiotu Umowy, w tym w szczególności z wymaganiami określonymi w SOPZ, nawet jeśli jakieś elementy robót, dostaw lub usług nie są wyraźnie wyszczególnione w Umowie, jednakże okażą się konieczne do wykonania Przedmiotu Umowy. Postanowienia powyższe mają zastosowanie w szczególności do robót, dostaw i usług, których konieczność wykonania ujawni się w trakcie wykonywania Przedmiotu Umowy (np. gdyby te roboty, dostawy czy usługi nie były wyraźnie wymienione w Umowie, wykraczały poza szczegółowy zakres robót, usług i dostaw), ale które posiadający odpowiednią wiedzę i doświadczenie Wykonawca powinien był przewidzieć w związku z posiadaniem danych oraz informacji przekazanych przez Zamawiającego, inwentaryzacją stanu prac, jak również z uwagi na dane i informacje zdobyte i możliwe do zdobycia w czasie wizji lokalnych (podczas których Wykonawca dokonał własnej weryfikacji, oceny i inwentaryzacji) i uzyskane w ramach odpowiedzi na zapytania dotyczące przedmiotu Umowy przed zawarciem Umowy, a ponadto z uwagi na dane i informacje, które w świetle obowiązujących przepisów techniczno-budowlanych i administracyjnych, jak również wiedzy technicznej i doświadczenia Wykonawca powinien posiadać.
4. Wykonawca oświadcza, że Przedmiot Umowy jest wolny od wad prawnych i fizycznych i nie narusza praw majątkowych i niemajątkowych, znaków handlowych, patentów, praw autorskich osób trzecich oraz jest zgodny ze złożoną ofertą.
5. W przypadku wystąpienia przez osobę trzecią z jakimkolwiek roszczeniem przeciwko Zamawiającemu wynikającym z naruszenia praw autorskich, praw własności przemysłowej lub know-how przez przedmiot Umowy, Wykonawca poniesie (zwróci Zamawiającemu) wszystkie koszty i wydatki z tym związane, wliczając w to koszty zapłacone przez Zamawiającego na rzecz osób trzecich, których prawa zostały naruszone.
6. Realizacja Umowy wymaga świadczenia usług przez Zamawiającego na rzecz Wykonawcy na podstawie odrębnej umowy (dalej jako **Umowa Przychodowa**).
7. Warunki zawarcia Umowy Przychodowej zawiera Szczegółowy Opis Przedmiotu Zamówienia.

§3. Cena i sposób rozliczeń

1. Wartość Umowy wynosi: zł netto. Przez wartość umowy netto należy również rozumieć łączną wysokość wynagrodzenia należnego Wykonawcy za realizację Przedmiotu Umowy.
2. Do ceny netto albo cen jednostkowych netto zostanie doliczony podatek od towarów i usług w wysokości obowiązującej w okresie realizacji zamówienia.
3. Cena netto oraz ceny jednostkowe netto zawierają wszelkie koszty Wykonawcy związane z realizacją Umowy, w tym w szczególności podatki, opłaty, cło, itd i nie będą podlegały zmianom, chyba że postanowienia Umowy wprost stanowią inaczej.
4. W przypadku, gdy Wykonawcą jest podmiot zagraniczny, zgodnie z ustawą o podatku od towarów i usług, Zamawiający jest zobowiązany rozliczyć podatek VAT.

5. W przypadku, gdy z realizacją Umowy wiązą się obowiązki celne (w tym związane z formalnościami celnymi i zapłatą cła), obowiązki te spoczywają na Wykonawcy.
6. Wykonawcy przysługuje wynagrodzenie za faktycznie świadczone usługi/dostawy, które rozliczane będą w następujący sposób:
 - a) na podstawie Harmonogramu rzeczowo – finansowego.
7. Strony zgodnie ustalają, że wynagrodzenie Wykonawcy ma charakter ryczałtowy, wobec czego Wykonawca nie może żądać podwyższenia wynagrodzenia, chociażby w czasie zawarcia umowy nie można było przewidzieć rozmiaru lub kosztów prac. Ponadto Wykonawca oświadcza, że jako profesjonalista dokonał wyceny wszelkich prac oraz materiałów niezbędnych do wykonania Przedmiotu Umowy oraz w kalkulował wszelkie możliwe koszty i ryzyka w ustalone przez siebie wynagrodzenie ryczałtowe.
8. Wszelkie rozliczenia będą dokonywane w złotych polskich.
9. Zamawiający oświadcza, że minimalny gwarantowany poziom wykonania Umowy wynosi 100% wartości Umowy. Wykonawcy nie przysługują roszczenia o wykonanie Umowy w większym zakresie.
10. W przypadku zmiany wartości Umowy, minimalny gwarantowany poziom wykonania Umowy, odnosić się będzie do zaktualizowanej wartości, przy czym za zmianę wartości Umowy nie uważa się zmiany wartości Umowy dokonanej w wyniku waloryzacji.

§4. Fakturowanie i płatności

1. Rozliczenie Przedmiotu Umowy nastąpi na podstawie faktur wystawionych zgodnie z obowiązującymi przepisami prawa. Do faktur Wykonawca zobowiązany jest dołączyć oryginał lub kopię Protokołu odbioru częściowego/końcowego (zgodnie ze wzorem stanowiącym **Załącznik nr 1.1 do Umowy**), po każdym zrealizowanym etapie prac zgodnie z Harmonogramem rzeczowo - finansowym podpisanym zgodnie z ust. 3 poniżej.
2. Gdy Wykonawcą Umowy jest konsorcjum, w Protokole odbioru wskazuje się członka konsorcjum który wystawi fakturę za objęty Protokołem odbioru Przedmiot Umowy lub jego część. W przypadku gdy faktury za objęty Protokołem odbioru Przedmiot Umowy wystawi dwóch lub więcej członków konsorcjum w Protokole odbioru wskazuje się wartość netto każdej z faktur. Zapłata faktur zgodnie ze wskazaniem zawartym w Protokole odbioru jest równoznaczna ze spełnieniem świadczenia za objęty Protokołem odbioru Przedmiot Umowy wobec wszystkich wykonawców Umowy.
3. Protokół odbioru podpisują upoważnieni przedstawiciele Stron wskazani w Umowie.
4. Faktury należy wystawiać zgodnie z obowiązującymi przepisami.
5. Wykonawca zobowiązany jest wystawić jedną fakturę obejmującą całe wynagrodzenie Wykonawcy należne w związku z realizacją zakresu Przedmiotu Umowy objętego danym Protokołem odbioru. W przypadku uchybienia obowiązkowi określonego w zdaniu poprzednim, należności objęte fakturami wystawionymi w sposób niezgodny ze zdaniem poprzednim, nie stają się wymagalne, a uchybienie w ich zapłacie nie prowadzi do popadnięcia przez Zamawiającego w opóźnienie, nawet jeżeli Zamawiający nie zakwestionuje tychże faktur lub też zapłaci należności objęte tymi fakturami – w takim przypadku Strony przyjmują, iż Zamawiający dokonał zapłaty przed terminem płatności, a Wykonawcy nie przysługują odsetki, ani rekompensaty, o których mowa w art. 10 ust. 1 ustawy z dnia 8 marca 2013 r. o przeciwdziałaniu nadmiernym opóźnieniom w transakcjach handlowych.
6. Fakturę należy wystawić na adres:

Polska Grupa Górnicza S.A, 40-039 Katowice, ul. Powstańców 30
Oddział Zakład Elektrociepłowni
oraz przekazać na adres:
Polska Grupa Górnicza S.A., 44-122 Gliwice, ul. Jasna 8

7. W przypadku gdy zostało podpisane Porozumienie o przesyłaniu faktur drogą elektroniczną, fakturę oraz Protokół odbioru należy wysłać na adres wskazany w porozumieniu.
8. Faktury muszą zostać sporządzone w języku polskim i zawierać numer, pod którym Umowa została wpisana do elektronicznego rejestru umów Zamawiającego.
9. Faktury będą wystawiane w walucie polskiej. Wszelkie płatności dokonywane będą w walucie polskiej.
10. Przy zapłacie zobowiązania wynikającego z umowy, Zamawiający zastrzega sobie prawo wskazania tytułu płatności (numeru faktury).
11. Zamawiający oświadcza, że nie spełnia warunków do zakwalifikowania go do kategorii mikroprzedsiębiorstw oraz małych i średnich przedsiębiorstw określonych w Załączniku 1 do Rozporządzenia Komisji (UE) nr 651/2014 z dnia 17 czerwca 2014 roku uznającego niektóre rodzaje pomocy za zgodne z rynkiem wewnętrznym w zastosowaniu art. 107 i 108 Traktatu (Dz. Urz. UE L187 z 26.06.2014 r.), tym samym posiada status dużego przedsiębiorcy w rozumieniu art. 4 pkt 6) ustawy z dnia 8 marca 2013 roku o przeciwdziałaniu nadmiernym opóźnieniom w transakcjach handlowych (Dz.U. z 2023, poz. 711, 852, z późn. zm.).
12. Wykonawca składa oświadczenie o posiadaniu statusu mikroprzedsiębiorcy, małego przedsiębiorcy, średniego przedsiębiorcy, dużego przedsiębiorcy, które stanowiło będzie **Załącznik nr 4 do Umowy**.
13. Termin płatności faktur dokumentujących zobowiązania wynikające z Umowy wynosi **30 dni** od daty wpływu faktury do Zamawiającego.
14. Numer rachunku bankowego Wykonawcy będzie wskazywany każdorazowo tylko i wyłącznie na fakturach. Rachunek bankowy wskazany na fakturach powinien być zgodny z numerem rachunku bankowego zawartego w wykazie podmiotów prowadzonych przez szefa KAS).
15. Zapłata faktury korygującej nastąpi w terminie 30 dni od daty jej dostarczenia do Zamawiającego, jednak nie wcześniej niż w terminie płatności faktury pierwotnej.
16. Wszelkie, wynikające z umowy należności (należność główna, należności uboczne, w tym odszkodowania, kary umowne i inne) Wykonawcy nie mogą być przedmiotem obrotu, zabezpieczenia, przewłaszczenia, prawa rzeczowego, ani obciążenia, w tym cesji, sprzedaży, zastawu rejestrowego, jak również upoważnienia, w tym upoważnienia inkasowego, bez pisemnej zgody Zamawiającego. Powyższe nie wyklucza możliwości udzielenia rady prawnej/adwokatowi prowadzącemu obsługę prawną Wykonawcy pełnomocnictwa do dochodzenia, w jego imieniu, należności wynikających z umowy.
17. Jeżeli do Przedmiotu Umowy będą miały zastosowanie przepisy o podatku od towarów i usług ustanawiające mechanizm podzielonej płatności Strony obowiązują się uwzględnić ten mechanizm w rozliczaniu Umowy.
18. Zgodnie z przepisami polskiego prawa podatkowego: ustawa z dnia 26 lipca 1991 r. o podatku dochodowym od osób fizycznych (dalej: updof) oraz ustawa z dnia 15 lutego 1992 r. o podatku dochodowym od osób prawnych (dalej: updop), w stosunku do dochodów uzyskiwanych przez firmę zagraniczną na terytorium Polski, w momencie wypłaty należności wynikających z umowy, na podstawie art. 26 ust. 1 updop oraz 41 ust. 4 updof, na Zamawiającym ciąży obowiązek poboru zryczałtowanego podatku dochodowego od tych wypłat, zwanego podatkiem u źródła. Wypłata należności wynikających z umowy, zostanie każdorazowo pomniejszona o wartość pobranego podatku u źródła.
19. Na podstawie art.29 ust.2 updof oraz art.22a updop, przy określaniu stawki podatku zastosowanie mają postanowienia umowy o unikaniu podwójnego opodatkowania zawartej pomiędzy Rzeczpospolitą Polską a siedzibą kraju rzeczywistego właściciela należności. (art. 4a pkt 29 updop oraz 5a pkt. 33d updof). Zastosowanie stawki podatku wynikającej z właściwej umowy w sprawie unikania podwójnego opodatkowania albo niepobranie podatku zgodnie z taką umową będzie możliwe pod warunkiem przedstawienia właściwych dokumentów.
20. Dla prawidłowego określenia obowiązku podatkowego, w przypadku gdy Zamawiający udzieli zamówienia firmie zagranicznej Zamawiający wymaga złożenia:

- a) zaświadczenia o miejscu zamieszkania lub siedziby (certyfikat rezydencji) w postaci oryginału lub kopii nie budzącej uzasadnionych wątpliwości co do zgodności ze stanem faktycznym;
- b) Oświadczenia czy Wykonawca posiada na terenie Rzeczypospolitej Polskiej zakład w rozumieniu przepisów Umowy o unikaniu podwójnego opodatkowania zawartej pomiędzy krajem Wykonawcy a Rzeczypospolitą Polską, a jeżeli tak to czy należności powstałe w wyniku zawieranej Umowy związane będą z działalnością tego zakładu.
- c) Oświadczenia dla celów podatku u źródła - potwierdzającego rzeczywistego właściciela należności wynikającej z zawartej Umowy a wypłacanej przez PGG SA według wzoru stanowiącego **Załącznik nr 5 do Umowy**.

Jeżeli w okresie 12 miesięcy od dnia wydania certyfikatu, o którym mowa w pkt a), Wykonawca zmieni miejsce siedziby dla celów podatkowych zobowiązany jest do niezwłocznego udokumentowania miejsca siedziby dla celów podatkowych nowym certyfikatem rezydencji. W przypadku gdy został określony termin ważności certyfikatu, nowy certyfikat należy dostarczyć niezwłocznie po upływie tego terminu. Dla Umów o okresie trwania powyżej roku, w przypadku gdy certyfikat rezydencji nie zawiera okresu jego ważności, Wykonawca zobowiązany jest do dostarczenia nowego certyfikatu po upływie 12-tu miesięcy od dnia wydania poprzedniego certyfikatu.

21. Jeżeli Wykonawcą jest podmiot powiązany w rozumieniu art. 11a ust. 1 pkt 4 updog lub art. 23m ust. 1 pkt 5 updog oraz gdy łączna kwota należności wypłacanych w roku podatkowym przekracza kwotę o której mowa w art. 26 ust 2e updog oraz art. 41 ust. 12 updog, Zamawiający w dniu dokonania wypłaty jest zobowiązany pobrać zryczałtowany podatek od nadwyżki ponad tą kwotę wg stawki określonej w art. 21 ust. 1 pkt 1 updog oraz art. 29 ust. 1 pkt 1 updog.
22. W przypadku zawarcia Umowy Przychodowej Wykonawca wyraża zgodę na potrącenie wierzytelności Zamawiającego z tytułu Umowy Przychodowej z wynagrodzenia należnego Wykonawcy. W przypadku gdy Umowa została zawarta z Konsorcjum każdy z członków Konsorcjum wyraża zgodę na potrącenie wierzytelności z tytułu Umowy Przychodowej z wynagrodzenia mu należnego. Każdy z członków Konsorcjum pozostaje dłużnikiem solidarnym, tzn. odpowiada za cały dług niezależnie od tego, który z członków Konsorcjum jest zleceniobiorcą usług świadczonych na podstawie Umowy Przychodowej.
23. Przed dokonaniem zapłaty wynagrodzenia przez Zamawiającego, Wykonawca składa Zamawiającemu oświadczenia podpisane przez każdego z podwykonawców biorących udział w realizacji Przedmiotu Umowy, zawierające informacje o:
 - a) wartości umowy podpisanej między Wykonawcą a podwykonawcą wraz z określeniem zakresu prac jakie podwykonawca wykonał zgodnie z Harmonogramem rzeczowo – finansowym. W przypadku gdy dany podwykonawca będzie wykonywał usługi lub dostawy w zakresie kilku pozycji z Harmonogramu rzeczowo - finansowego należy jednoznacznie przypisać w oświadczeniu, których pozycji z Harmonogramu rzeczowo - finansowego oświadczenie dotyczy oraz jakie są wartości całkowite dla poszczególnych pozycji z Harmonogramu rzeczowo - finansowego zgodnie z zawartymi umowami;
 - b) należnościach wymagalnych i zapłaconych przez Wykonawcę na rzecz podwykonawcy dla poszczególnych pozycji z Harmonogramu rzeczowo - finansowego,
 - c) należnościach wymagalnych i niezapłaconych przez Wykonawcę na rzecz podwykonawcy dla poszczególnych pozycji z Harmonogramu rzeczowo - finansowego,
 - d) płatnościach niewymagalnych i pozostałych do rozliczenia dla poszczególnych pozycji z Harmonogramu rzeczowo – finansowego.

Dopełnienie przez Wykonawcę obowiązków określonych powyżej oraz dokonanie zapłaty wynagrodzenia należnego podwykonawcom, jest warunkiem dokonania płatności faktury częściowej oraz końcowej wystawionej przez Wykonawcę.

§ 5. Termin realizacji

1. Termin realizacji Umowy wynosi: 18 miesięcy od daty zawarcia umowy i składa się z dwóch zasadniczych etapów:

- a) etap I – obejmujący swym zakresem realizację punktów 1-17 Harmonogramu rzeczowo – finansowego, który łącznie ma trwać nie dłużej niż 17 miesięcy od momentu zawarcia umowy;
 - b) etap II – obejmujący swym zakresem realizację punktu 18 Harmonogramu rzeczowo – finansowego, który łącznie ma trwać nie dłużej niż do upływu 18 miesięcy od momentu zawarcia Umowy.
2. Za datę rozpoczęcia realizacji Przedmiotu Umowy uznaje się datę zawarcia Umowy. Za datę zakończenia realizacji Przedmiotu Umowy uznaje się dzień podpisania protokołu odbioru końcowego (etapu II) i rozpoczyna się bieg zobowiązania Wykonawcy z tytułu rękojmi. Od dnia następnego po dacie podpisania protokołu odbioru etapu I rozpoczyna swój bieg zobowiązanie Wykonawcy z tytułu gwarancji.

§ 6. Gwarancja i postępowanie reklamacyjne

1. Wykonawca gwarantuje, że Przedmiot Umowy:
 - a) będzie wolny od wad, w tym wad projektowych, materiałowych, wykonawczych oraz wad prawnych, tj. że wykonane roboty budowlane, dostawy i usługi będą zgodne z Umową, a w szczególności, że będą one osiągały wszystkie Gwarantowane Parametry Techniczne Grupy A i Grupy B oraz będą posiadały właściwości wymagane przepisami prawa, właściwymi normami i decyzjami warunkującymi jego prawidłową eksploatację, a wszelkie urządzenia będą spełniały wymagania techniczne opisane w dostarczonej wraz z nimi dokumentacji techniczno-ruchowej;
 - b) jest zgodny z wszelkimi ustalonymi specyfikacjami, wymaganiami i należycie spełni wymagania określone przez Zamawiającego;
 - c) jest przydatny do konkretnych celów zgodnie z jego przeznaczeniem;
 - d) jest zgodny z obowiązującymi w Rzeczypospolitej Polskiej przepisami prawnymi, normami i wymaganiami organów państwowych.
2. Strony ustalają następujące znaczenie wyrażen, które będą miały szczególne znaczenie w okresie gwarancji i rękojmi:
 - a) **Pomiary Gwarancyjne (PG)** – pomiary Gwarantowanych Parametrów Technicznych Grupy A i B Przedmiotu Umowy wykonywane w Ruchu Próbnym oraz w trakcie Okresu Gwarancji po podpisaniu Protokołu odbioru Etapu I (przekazania do eksploatacji);
 - b) **Inżynier Gwarancyjny** – przedstawiciel Wykonawcy, który będzie współpracować z Zamawiającym w celu wypełnienia przez Wykonawcę jego zobowiązań z tytułu gwarancji jakości i rękojmi;
 - c) **Wady Limitujące** – wady Przedmiotu Umowy, których występowanie wyklucza bezpieczną i zgodną z przepisami prawa pracę Przedmiotu Umowy lub ogranicza jego funkcjonalność w stopniu uniemożliwiającym lub ograniczającym produkcję energii lub powoduje przekroczenie Parametrów Gwarantowanych Grupy A;
 - d) **Wady Nielimitujące** - wady Przedmiotu Umowy inne niż Wady Limitujące, których występowanie nie wyklucza bezpiecznej i zgodnej z przepisami prawa pracy Przedmiotu Umowy, a także nie ogranicza jego funkcjonalności w stopniu uniemożliwiającym lub ograniczającym produkcję energii;
 - e) **Wydłużony Okres Gwarancji** – rozpoczyna swój bieg od dnia następnego po dacie podpisania protokołu odbioru etapu I, obejmuje gwarancję Wykonawcy udzieloną na elementy budowlane przedmiotu Umowy i wynosi odpowiednio:
 - i. dla budynków, budowli i konstrukcji budowlanych (konstrukcje żelbetowe i stalowe budynków, podestów, klatek schodowych i kładek) - 5 lat,
 - ii. dla fundamentów maszyn, konstrukcji żelbetowych i stalowych urządzeń - 5 lat,
 - iii. na powłoki malarskie, wykładziny chemoodporne i zabezpieczenia antykorozyjne - 5 lat,
 - iv. na zabezpieczenia żaroodporne i ognioodporne elementów konstrukcyjnych budynków i budowli – 5 lat,
 - v. na izolację termiczną i akustyczną budynków i budowli - 5 lat,
 - vi. na pokrycie dachowe - 10 lat,

- vii. na nowy emitent - 5 lat.
- f) **Podstawowy Okres Gwarancji** – obejmuje gwarancję Wykonawcy udzieloną na pozostałe elementy Przedmiotu Umowy, które nie są objęte Wydłużonym Okresem Gwarancji i wynosi 36 miesięcy lub okres 24 tysięcy godzin pracy agregatu, począwszy od dnia następnego po dacie podpisania protokołu odbioru Etapu I Przedmiotu Umowy, w zależności od tego, który z tych okresów będzie dłuższy i korzystniejszy dla Zamawiającego; Podstawowy Okres Gwarancji obejmuje również osiągnięcie przez Przedmiot Umowy Gwarantowanych Parametrów Technicznych Grupy A i B.
- g) **Okres Gwarancji** – łączne określenie Podstawowego Okresu Gwarancji oraz Wydłużonego Okresu Gwarancji;
- h) **Gwarantowane Parametry Techniczne Grupy A** – zgodnie z Tabelą 1. znajdującą się w załączniku nr 2 do Szczegółowego Opisu Przedmiotu Zamówienia;
- i) **Gwarantowane Parametry Techniczne Grupy B** – zgodnie z Tabelą 2. znajdującą się w załączniku nr 2 do Szczegółowego Opisu Przedmiotu Zamówienia;
3. Wykonawca udziela gwarancji jakości za wady fizyczne oraz rękojmi za wady fizyczne i prawne Przedmiotu Umowy na Okres Gwarancji tj. Podstawowy Okres Gwarancji oraz Wydłużony Okres Gwarancji.
 4. Okres Gwarancji ulega przedłużeniu dla elementów Przedmiotu Umowy, które wymagają postoju w związku z usuwaniem wad, powstałych z przyczyn, za które odpowiedzialność ponosi Wykonawca. Przedłużenie Okresu Gwarancji jest równe okresowi postoju, o którym mowa w zdaniu poprzednim.
 5. Okres Gwarancji dla poszczególnych elementów Przedmiotu Umowy, które Wykonawca wymienił na nowe w ramach wykonania swoich zobowiązań z tytułu odpowiedzialności za wady, biegnie na nowo od dnia podpisania protokołu usunięcia wady.
 6. Przedłużenie Podstawowego i Wydłużonego Okresu Gwarancji lub rozpoczęcie biegu tego okresu na nowo dla poszczególnych elementów Przedmiotu Umowy, nie wymaga zawarcia aneksu do Umowy. Podstawę stwierdzenia przedłużenia lub ponownego rozpoczęcia Okresu Gwarancji będzie stanowił protokół usunięcia wady. O okres przedłużenia Podstawowego i Wydłużonego Okresu Gwarancji, przedłuża się okres obowiązywania zabezpieczenia należytego wykonania Umowy.
 7. Wykonawca oświadcza, że elementy budowlane, konstrukcyjne, sieci uzbrojenia terenu i instalacje w zakresie orurowania oraz obiekty inżynierskie i inne zgodnie z Szczegółowym Opiszem Przedmiotu Zamówienia będą miały zapewnioną trwałość/żywość nie krótszą niż 30 lat. Wskazane powyżej zobowiązanie dotyczy wyłącznie nowych elementów przedmiotów Umowy wykonanych przez Wykonawcę (nie obejmuje zakresu Przedmiotu Umowy, który był modernizowany lub remontowany).
 8. Do odpowiedzialności Wykonawcy z tytułu rękojmi za wady prawne Przedmiotu Umowy stosuje się zasady ogólne wynikające z przepisów Kodeksu cywilnego.
 9. Wyłącza się stosowanie dyspozycji art. 561 § 3 k.c. oraz art. 561 (1) § 2 k.c.
 10. Przyjęcie lub odbiór Przedmiotu Umowy w żadnym przypadku nie zwalnia Wykonawcy od odpowiedzialności za wady lub inne uchybienia w spełnieniu wymagań określonych przez Zamawiającego.
 11. Jeżeli Umowa i dokument gwarancyjny nie stanowią inaczej, odpowiedzialność z tytułu gwarancji jakości obejmuje zarówno wady powstałe z przyczyn, które w chwili przyjęcia lub odbioru tkwiły w Przedmiocie Umowy, jak i wszelkie inne wady fizyczne, powstałe lub ujawnione przed upływem terminu obowiązywania gwarancji.
 12. Jeżeli Wykonawca, po wezwaniu do usunięcia wad z tytułu gwarancji, nie dopełni obowiązków wynikających z gwarancji, w szczególności nie wykona lub nienależyte wykona Serwis Gwarancyjny, Zamawiający uprawniony będzie do samodzielnego usunięcia lub powierzenia usunięcia osobie trzeciej Wad Limitujących lub Wad Nielimitujących na koszt i ryzyko Wykonawcy bez konieczności uzyskania zgody sądu, bez uszczerbku dla zobowiązań Wykonawcy wynikających z Umowy w tym udzielonej gwarancji i rękojmi.

13. W przypadku rozbieżności stanowisk, co do uznania reklamacji, Zamawiający może zlecić wykonanie badań niezależnemu ekspertowi wskazanemu przez Zamawiającego. Wykonawca może brać udział w badaniach niezależnego eksperta.
14. W przypadku uzyskania wyników badań potwierdzających wady Przedmiotu Umowy koszty badań ponosi Wykonawca, który dodatkowo zobowiązany jest do uznania reklamacji i wymiany/naprawy na własny koszt Przedmiotu Umowy lub jego elementów. Wysokość kosztów badań określi każdorazowo niezależny ekspert.
15. Oświadczenie o udzieleniu gwarancji zawarte w niniejszym paragrafie uznaje się za równoznaczne z wydaniem dokumentu gwarancyjnego. Jeżeli Wykonawca dostarczy odrębny dokument gwarancyjny warunki i uprawnienia w nim określone nie mogą być sprzeczne lub mniej korzystne dla Zamawiającego niż warunki i uprawnienia wynikające z postanowień Umowy i obowiązujących przepisów prawa polskiego.
16. Serwis gwarancyjny i części zamienne:
 - a) Wykonawca w ramach wynagrodzenia umownego określonego w § 3 ust. 1 Umowy, będzie świadczył Zamawiającemu Serwis Gwarancyjny polegający m.in. na usuwaniu wad Przedmiotu Umowy zgłoszonych przez Zamawiającego w Podstawowym Okresie Gwarancji. Serwis Gwarancyjny będzie obejmował ustalenie przyczyny wystąpienia wady oraz wymianę lub naprawę wadliwego elementu Przedmiotu Umowy lub ponowne wykonanie wadliwie wykonanej usługi wchodzącej w zakres Przedmiotu Umowy wraz z niezbędnymi dostawami. Świadczenie Serwisu Gwarancyjnego polegającego na usuwaniu wad nastąpi bez uszczerbku dla parametrów eksploatacyjnych Przedmiotu Umowy.
 - b) Zamawiający jest zobowiązany do zgłoszenia Wykonawcy awarii na adres poczty elektronicznej: oraz telefonicznie do serwisanta dyżurnego przyjmującego całodobowo zgłoszenia pod numerem telefonu: Ponadto, Zamawiający powiadomi również Inżyniera Gwarancyjnego o stwierdzeniu wady: telefonicznie i/lub pocztą elektroniczną („Zgłoszenie wady”). Po otrzymaniu informacji o awarii, Wykonawca zobowiązany jest do natychmiastowego potwierdzenia przyjęcia zgłoszenia pocztą elektroniczną.
 - c) Czas usunięcia wady, której możliwe jest usunięcie zdalnie wynosi 6 godzin od momentu jej zgłoszenia pocztą elektroniczną.
 - d) Czas reakcji na zgłoszoną Wadę Limitującą, której usunięcie nie jest możliwe zdalnie wynosi maksymalnie 8 (osiem) godzin od chwili zgłoszenia wady. Termin uważa się za dochowany jeżeli w tym czasie Wykonawca pocztą elektroniczną ustosunkuje się do zgłoszonych Wad Limitujących i poda Zamawiającemu dalszy sposób postępowania związany z przystąpieniem do usuwania zgłoszonej Wady Limitującej. Wykonawca przystąpi do usuwania Wady Limitującej w ciągu 24 godzin od zgłoszenia wady i usunie ją w terminie nie później niż 72 godziny od zgłoszenia wady.
 - e) Czas reakcji na zgłoszone Wady Nielimitujące wynosi maksymalnie 72 godziny od chwili zgłoszenia Wady Nielimitującej. Termin uważa się za dochowany, jeżeli w tym czasie Wykonawca pocztą elektroniczną ustosunkuje się do zgłoszonych Wad Nielimitujących i poda Zamawiającemu dalszy sposób postępowania związany z przystąpieniem do usuwania zgłoszonej Wady Nielimitującej. Wykonawca przystąpi do usunięcia Wady Nielimitującej nie później niż w terminie 120 godzin od zgłoszenia i usunie ją w terminie nie później niż 21 dni od zgłoszenia.
 - f) Serwis Gwarancyjny polegający na usunięciu wad w Przedmiocie Umowy, w tym w szczególności na usunięciu Wady Limitującej będzie prowadzony z uwzględnieniem warunków eksploatacyjnych umożliwiających prowadzenie tych prac.
 - g) Wykonanie Serwisu Gwarancyjnego zostanie każdorazowo potwierdzone w protokole usunięcia wad podpisanym przez Strony.
 - h) Jeżeli w Podstawowym Okresie Gwarancji, ten sam element Przedmiotu Umowy lub jego część ulegnie 3-krotnemu uszkodzeniu z przyczyn nieleżących po stronie Zamawiającego, wówczas Wykonawca ma obowiązek na własny koszt wymienić ten element lub jego część

na nowy oraz dokonać zmian, które wyeliminują występowanie takich uszkodzeń w przyszłości, bez uszczerbku dla parametrów eksploatacyjnych Przedmiotu Umowy.

- i) Wykonawca nie może bez zgody Zamawiającego, przez zapłatę kar umownych, zwolnić się z obowiązku naprawy jakiegokolwiek wady Przedmiotu Umowy.
- j) W Podstawowym Okresie Gwarancji Wykonawca zobowiązany jest zapewnić pełen asortyment materiałów eksploatacyjnych, części zamiennych, które powinny być dostępne niezwłocznie na wypadek zgłoszenia awarii przez Zamawiającego. Części szybko zużywające się i materiały eksploatacyjne (wszystkie materiały niezbędne do prawidłowego funkcjonowania urządzeń) Wykonawca zapewnia w ramach wynagrodzenia określonego w § 3 ust. 1 niniejszej Umowy, które obejmuje również wykonanie wszystkich czynności serwisowych (zgodnie z instrukcjami i dokumentacją techniczno-ruchową) przez autoryzowany serwis producenta oraz zawiera koszt dojazdu i transportu wymaganych części.
- k) Pod pojęciem materiały eksploatacyjne Zamawiający rozumie te elementy czy podzespoły, które w trakcie użytkowania maszyny lub urządzenia szybko zużywają się bądź kończy się ich okres żywotności eksploatacyjnej (termin ważności). Do materiałów eksploatacyjnych należy zaliczyć m.in. płyny, oleje silnikowe, smary, filtry (wkłady filtrów) świece zapłonowe, uszczelki itp.
- l) Wykonanie m.in. przeglądów okresowych wymaganych przez producenta nastąpi nie później niż 48 h od momentu powiadomienia telefonicznego lub przesłania informacji drogą elektroniczną.
- m) W Podstawowym Okresie Gwarancji Wykonawca zapewni Zamawiającemu bezpłatną okresową kalibrację układów pomiarowych dla celów monitoringu.
- n) W okresie od zakończenia Podstawowego Okresu Gwarancji minimum do 10 lat od daty protokołu odbioru końcowego (Etap II) Przedmiotu Umowy Wykonawca zobowiązany jest do zapewnienia niezbędnych zapasów części zamiennych, które Zamawiający lub świadczący usługi serwisowe nabywał będzie odpłatnie celem zapewnienia możliwości eksploatacji Przedmiotu Umowy w w/w okresie.
- o) Pod pojęciem części zamienne Zamawiający rozumie komponenty, podzespoły, elementy stosowane do montażu maszyn lub urządzeń, stanowiące integralną ich część, wynikające z konstrukcji maszyny lub urządzenia i produkowane zgodnie ze specyfikacją i standardami produkcyjnymi ustalonymi przez producenta. Części zamienne wymieniane są zgodnie z harmonogramem przeglądów lub w wyniku uszkodzeń. Do części zamiennych należą m.in.: głowice zaworów, turbosprężarka, sprzęt silnika, itp.
- p) Części zamienne, części szybko zużywające się i materiały eksploatacyjne powinny być wskazane i wyszczególnione w instrukcjach użytkowania dla maszyn bądź urządzeń lub w dokumentacjach techniczno – ruchowych, które Wykonawca jest zobligowany przekazać Zamawiającemu.
- q) W ostatnim miesiącu obowiązywania Podstawowego Okresu Gwarancji Strony przystąpią do odbioru pogwarancyjnego Przedmiotu Umowy. Przegląd pogwarancyjny obejmuje w szczególności: kontrolę stanu technicznego, spełnianie norm środowiskowych (m.in. w zakresie hałasu oraz emisji zanieczyszczeń) oraz osiągnięcie Gwarantowanych Parametrów Technicznych, o których mowa w § 7 Umowy przez Przedmiot Umowy. Z przeglądu pogwarancyjnego sporządzony zostanie protokół, w którym ujawnione zostaną wady, których wcześniej nie dało się wykryć pomimo należytej staranności Zamawiającego. Ujawnione wady Przedmiotu Umowy, w tym nieosiągnięcie Gwarantowanych Parametrów Technicznych Grupy A oraz Grupy B, Wykonawca zobowiązany jest usunąć w terminie wyznaczonym przez Zamawiającego.

§ 7. Gwarantowane Parametry Techniczne

1. Przedmiot Umowy powinien spełniać Gwarantowane Parametry Techniczne Grupy A oraz Gwarantowane Parametry Techniczne Grupy B, których wykaz znajduje się w załączniku nr 2 do Szczegółowego Opisu Przedmiotu Zamówienia.

2. Wykonawca gwarantuje, że Przedmiot Umowy będzie osiągać Gwarantowane Parametry Techniczne Grupy A oraz Grupy B, podczas pomiarów w ruchu próbnym (za wyjątkiem Parametru Dyspozycyjności) oraz w Podstawowym Okresie Gwarancji.
3. Parametr Dyspozycyjności stanowiący jeden z Gwarantowanych Parametrów Technicznych Grupy B, to liczba godzin w ciągu roku pomniejszona o liczbę godzin na postoje planowane (przeгляdy i remonty), zgodnie z postanowieniami instrukcji eksploatacji, oraz postoje spowodowane wystąpieniem Wad Limitujących lub Wad Nielimitujących, a także postoje spowodowane awariami powstałymi z powodu okoliczności, za które odpowiada Wykonawca. Parametr Dyspozycyjności, został opisany w Szczegółowym Opisie Przedmiotu Zamówienia.
4. Osiągnięcie przez Przedmiot Umowy Gwarantowanych Parametrów Technicznych Grupy A oraz Grupy B potwierdzać będą pomiary przeprowadzone na zasadach opisanych poniżej.
5. W Ruchu Próbnym przed przejęciem Przedmiotu Umowy do eksploatacji zostaną sprawdzone Gwarantowane Parametry Techniczne Grupy A oraz Grupy B (za wyjątkiem parametrów dyspozycyjności). Pomiary gwarancyjne zostaną wykonane przy użyciu aparatury specjalistycznej przez akredytowaną, zewnętrzną jednostkę pomiarową uzgodnioną i zaakceptowaną przez Zamawiającego na koszt Wykonawcy.
Przez akredytowaną, zewnętrzną jednostkę pomiarową rozumie się jednostkę posiadającą akredytację w niżej wymienionych obszarach:
 - a) badań elektrycznych i elektronicznych (E),
 - b) badań akustycznych (A) obejmujących badania akustyczne obiektów budowlanych, badania akustyczne i drgań maszyn i urządzeń, hałasu pochodzącego od instalacji, urządzeń i zakładów przemysłowych (elektrownie, elektrociepłownie, stacje elektroenergetyczne, bez ograniczenia napięcia i inne zakłady przemysłowe),
 - c) badań dotyczących inżynierii środowiska (środowiskowe i klimatyczne) (G).
6. Zamawiający uzna, że punkty 1 - 17 Harmonogramu rzeczowo – finansowego zostały wykonane należycie, jeżeli w trakcie ruchu próbnego osiągnięte zostaną Gwarantowane Parametry Techniczne Grupy A oraz Grupy B (za wyjątkiem parametrów dyspozycyjności), a parametry eksploatacyjne określone w dokumentacji techniczno-ruchowej poszczególnych urządzeń oraz układy technologiczne w warunkach wynikających z aktualnych obciążeń przedmiotu Umowy funkcjonowały będą właściwie.
W przypadku nieosiągnięcia Paramentów Gwarantowanych Grupy A w ruchu próbnym Wykonawca w terminie do 1 miesiąca zobowiązany jest do usunięcia nieprawidłowości i ponownego przeprowadzenia wymaganych pomiarów na swój koszt. Jeżeli Wykonawca nie usunie nieprawidłowości we wskazanym wyżej terminie, Zamawiającemu przysługiwać będą uprawnienia wskazane m.in. w § 15 ust. 2 pkt a), § 15 ust. 7, § 21 ust. 1.
7. Osiągnięcie przez Przedmiot Umowy co najmniej Gwarantowanych Parametrów Technicznych Grupy A w ruchu próbnym oraz wypełnienie wszystkich pozostałych zobowiązań Wykonawcy odnoszących się do punktów 1-17 Harmonogramu rzeczowo - finansowego jest podstawą do wystawienia i podpisania przez Strony Protokołu odbioru Etapu I (przekazania do eksploatacji).
8. Jeżeli podczas pomiarów przeprowadzonych w ruchu próbnym nie zostanie osiągnięty co najmniej jeden z wymaganych Gwarantowanych Parametrów Technicznych Grupy B (z wyjątkiem parametru dyspozycyjności), a spełnione będą pozostałe warunki podpisania Protokołu odbioru Etapu I (przekazania do eksploatacji) (w tym osiągnięte są wszystkie Gwarantowane Parametry Techniczne Grupy A), zastosowanie znajdą następujące postanowienia:
 - a) W technicznie możliwych terminach wskazanych przez Zamawiającego, Wykonawca przeprowadzi prace mające na celu osiągnięcie i utrzymywanie przez Przedmiot Umowy Gwarantowanych Parametrów Technicznych Grupy B („Prace naprawcze”).
 - b) Jeżeli Strony nie poczynią odmiennych uzgodnień na piśmie, Prace naprawcze mogą być prowadzone przez Wykonawcę w dodatkowym okresie czasu wyznaczonym przez Zamawiającego. Jeśli prace naprawcze wymagać będą wyłączenia lub ograniczenia pracy

- Przedmiotu Umowy, okres prac naprawczych liczony będzie jako niedotrzymanie parametru Dyspozycyjności.
- c) Po zgłoszeniu przez Wykonawcę zakończenia prac naprawczych, Strony przystąpią do wykonania, na koszt Wykonawcy, ponownych pomiarów Gwarantowanych Parametrów Technicznych, które wykona zewnętrzna, akredytowana jednostka pomiarowa przy użyciu aparatury specjalistycznej. Wykonawca uprawniony jest do udziału w pomiarach.
 - d) Jeżeli w Protokole odbioru Etapu I Przedmiotu Umowy zostanie stwierdzone, że którykolwiek z Gwarantowanych Parametrów Technicznych Grupy B nie został osiągnięty, Wykonawca zapłaci Zamawiającemu karę umowną, stosownie do postanowień § 14 Umowy.
 - e) Powyższe postanowienia nie dotyczą parametru Dyspozycyjność, który będzie obliczany na koniec każdego pełnego roku eksploatacji od daty podpisania Protokołu przejęcia do eksploatacji Przedmiotu Umowy, aż do zakończenia Podstawowego Okresu Gwarancji.
9. Na minimum 1 miesiąc przed upływem Podstawowego Okresu Gwarancji, Zamawiający wyznaczy Wykonawcy termin wykonania pomiarów, podczas których sprawdzone zostanie spełnianie przez Przedmiot Umowy Gwarantowanych Parametrów Technicznych Grupy A oraz Grupy B. Pomiary, o których mowa w zdaniu poprzednim wykona zewnętrzna, firma pomiarowa. Wykonawca uprawniony jest do udziału w pomiarach zleconych przez Zamawiającego. Pomiary, o których mowa w niniejszym ustępie odbędą się w ramach odbioru pogwarancyjnego Przedmiotu Umowy, o którym mowa w § 6 ust. 16 pkt. q) Umowy.
 10. Niezależnie od postanowień ust. 9 powyżej, Zamawiającemu w Podstawowym Okresie Gwarancji przysługuje uprawnienie do wykonania pomiarów w zakresie spełniania przez Przedmiot Umowy Gwarantowanych Parametrów Technicznych Grupy A oraz Grupy B, *ad hoc* – kiedy uzna to za konieczne, przez zewnętrzną firmę pomiarową. Zamawiający każdorazowo poinformuje Wykonawcę o terminie pomiarów, który jest uprawniony do udziału w pomiarach. Pomiary, o których mowa w niniejszym ustępie wykonane będą na koszt Zamawiającego, chyba że wykażą nieosiągnięcie przez Przedmiot Umowy Gwarantowanych Parametrów Technicznych Grupy A lub Grupy B, wówczas to Wykonawca poniesie koszty pomiarów.
 11. Jeżeli podczas pomiarów wykonanych w Podstawowym Okresie Gwarancji nie zostaną osiągnięte Gwarantowane Parametry Techniczne Grupy A lub Grupy B, o ile Wykonawca nie wykaże, że zgodnie z postanowieniami Umowy nie ponosi odpowiedzialności za nieosiągnięcie Gwarantowanych Parametrów Technicznych, to będzie to traktowane jako wada Przedmiotu Umowy. Wówczas Wykonawca na własny koszt doprowadzi Przedmiot Umowy do takiego stanu technicznego, aby spełniał wymagania opisane w Umowie oraz osiągał wymagane parametry techniczne. Wykonawca będzie prowadził prace mające na celu usunięcie wady Przedmiotu Umowy. Jeżeli prace wymagać będą wyłączenia lub ograniczenia pracy Przedmiotu Umowy, okres prac naprawczych liczony będzie jako niedotrzymanie parametru Dyspozycyjności.
 12. Niezwłocznie po zgłoszeniu przez Wykonawcę usunięcia wady polegającej na nieosiągnięciu Gwarantowanych Parametrów Technicznych Grupy A lub Grupy B, albo po upływie terminu wyznaczonego przez Zamawiającego na usunięcie wady Przedmiotu Umowy, Strony przystąpią do pomiaru wartości/parametru w odniesieniu do którego stwierdzono wadę. Pomiary, o których mowa w zdaniu poprzednim wykona akredytowana, zewnętrzna firma pomiarowa przy użyciu aparatury specjalistycznej, na koszt Wykonawcy.
 13. Jeżeli mimo podjętych przez Wykonawcę prac naprawczych w Podstawowym Okresie Gwarancji, Przedmiot Umowy nie będzie mógł osiągnąć wartości Gwarantowanych Parametrów Technicznych Grupy A, Zamawiający ma prawo m.in.:
 - a) odstąpić od Umowy z przyczyn leżących po stronie Wykonawcy lub
 - b) samodzielnie usunąć lub powierzyć podmiotowi trzeciemu doprowadzenie przedmiotu Umowy do stanu, w którym dotrzymane będą Gwarantowane Parametry Techniczne Grupy A na koszt i ryzyko Wykonawcy, bez konieczności uzyskania upoważnienia Sądu.
 14. Podjęcie przez Wykonawcę prac naprawczych w Podstawowym Okresie Gwarancji, mających na celu przywrócenie Przedmiotowi Umowy Gwarantowanych Parametrów Technicznych Grupy B, nie pozbawia Zamawiającego możliwości obciążenia Wykonawcy karami umownymi zgodnie

z § 14 ust. 1 pkt 3) Umowy. Ponadto, jeżeli mimo podjętych przez Wykonawcę prac naprawczych w Podstawowym Okresie Gwarancji, Przedmiot Umowy nie będzie mógł osiągnąć wartości Gwarantowanych Parametrów Technicznych Grupy B, Zamawiający będzie uprawniony do naliczania kar umownych określonych w § 14 ust. 1 pkt 4) Umowy.

15. W przypadku, gdy prace związane z osiągnięciem wymaganych Gwarantowanych Parametrów Technicznych Grupy A lub Grupy B spowodują, że niedotrzymana zostanie Dyspozycyjność Zamawiający naliczy Wykonawcy kary umowne określone w § 14 ust. 1 pkt 4) ppkt i) Umowy.

§ 8. Szczególne obowiązki Wykonawcy

1. Wykonawca zobowiązany jest realizować zadania objęte Przedmiotem Umowy zgodnie z Harmonogramem rzeczowo-finansowym stanowiącym **Załącznik nr 1.8 do SWZ**.
2. Wykonawca w terminie do 30 dni od dnia zawarcia Umowy sporządzi i przedłoży Zamawiającemu do akceptacji Szczegółowy Harmonogram Realizacji (Wykres Gantta). Zamawiający zgłosi uwagi lub zaakceptuje w terminie do 14 dni od dnia otrzymania Szczegółowego Harmonogramu Realizacji. Brak akceptacji nie wyłącza lub nie zmniejsza odpowiedzialności Wykonawcy wynikających z jego obowiązków przewidzianych w Umowie.
3. Szczegółowy Harmonogram Realizacji powinien być zgodny z Harmonogramem rzeczowo-finansowym (**Załącznik nr 1.8 do SWZ**).
4. Wykonawca zobowiązany jest do posiadania ubezpieczenia od odpowiedzialności cywilnej w zakresie prowadzonej działalności obejmującej Przedmiot Umowy na sumę ubezpieczenia nie mniejszą niż 5 mln zł przez cały okres realizacji Umowy.
5. Wykonawca przed podpisaniem Umowy przekazał Zamawiającemu potwierdzoną za zgodność z oryginałem kopię polisy ubezpieczenia wraz z dowodem opłacenia składki ubezpieczeniowej. W przypadku upływu terminu obowiązywania polisy lub upływu terminu płatności kolejnej składki, Wykonawca obowiązany jest najpóźniej w dniu, w którym upływa termin ważności polisy lub termin opłacenia składki do przekazania odpowiednio potwierdzonej za zgodność z oryginałem kopii polisy ubezpieczenia obejmującej kolejny okres lub dowodu płacenia składki.
6. Wykonawca ponosi pełną odpowiedzialność odszkodowawczą za wszelkie szkody powstałe z jego winy w związku z realizacją Przedmiotu Umowy, w tym w stosunku do własnych pracowników, Podwykonawców oraz osób trzecich.
7. Wykonawcy, którzy złożyli ofertę wspólną odpowiadają solidarnie za realizację zamówienia.
8. Wykonawca zobowiązany jest do niezwłocznego poinformowania Zamawiającego o incydentach bezpieczeństwa IT oraz o podatnościach które wystąpiły u Wykonawcy a miały wpływ na bezpieczeństwo systemów zamawiającego.
9. Wykonawca zobowiązany jest do wykonywania okresowych testów kopii bezpieczeństwa.
10. Wykonawca zobowiązany jest do wykonywania okresowych skanów podatności w systemach sterowania powiązanych z usługą kluczową.

§9. Zabezpieczenie należytego wykonania Umowy

1. Strony potwierdzają, że przed zawarciem niniejszej Umowy Wykonawca wniósł zabezpieczenie należytego wykonania umowy, zwane dalej „Zabezpieczeniem” w (pieniądu/gwarancji bankowej/gwarancji ubezpieczeniowej/poręczeniu w wysokości 5 % wynagrodzenia umownego netto określonego w § 3 ust. 1 niniejszej Umowy.
2. Zabezpieczenie służy pokryciu roszczeń Zamawiającego z tytułu niewykonania lub nienależytego wykonania Umowy na pierwsze żądanie, bez prawa zgłoszenia sprzeciwu i bez potrzeby uzyskiwania zgody Wykonawcy, na co Wykonawca wyraża zgodę, a w szczególności:
 - a) zwrotu kosztów poniesionych przez Zamawiającego, które zgodnie z Umową obciążają Wykonawcę lub szkód wynikających z niewykonania lub nienależytego wykonania Umowy;
 - b) kosztów wykonania zastępczego;
 - c) zapłaty kar umownych lub odszkodowań, jeżeli Wykonawca nie zapłaci kar umownych w terminie;
 - d) pokryciu roszczeń Zamawiającego z tytułu gwarancji oraz rękojmi za wady.

3. W przypadku Zabezpieczenia udzielonego w formie gwarancji bankowej/gwarancji ubezpieczeniowej/poręczenia, musi zawierać ono zobowiązanie podmiotu wystawiającego daną gwarancję/poręczenie do nieodwołalnej i bezwarunkowej zapłaty Zamawiającemu wszelkich kwot, do wysokości udzielonych zabezpieczeń, na pierwsze pisemne żądanie stwierdzające niewykonanie lub nienależyte wykonanie Przedmiotu Umowy zgodnie z postanowieniami Umowy albo żądanie pokrycia roszczeń z tytułu udzielanych przez Wykonawcę gwarancji lub rękojmi za wady – w szczególności bez konieczności udokumentowania lub uzasadnienia roszczeń, bez konieczności wskazywania wartości, bez konieczności zachowania innej formy zgłoszenia roszczeń niż forma pisemna z podpisami osób upoważnionych do reprezentowania Zamawiającego, bez konieczności dodatkowych wezwań Wykonawcy do zapłaty jakiegokolwiek kwoty roszczenia. Treść gwarancji/poręczenia winna być zaakceptowana przez Zamawiającego na piśmie.
4. Zabezpieczenie, o którym mowa w § 9 ust. 1 Umowy, wniesione w pieniądzu Zamawiający przechowuje na oprocentowanym rachunku bankowym. Zabezpieczenie wniesione w pieniądzu będzie obowiązywało zgodnie z poniższymi zasadami:
 - a) będzie utrzymywane od dnia wniesienia przez cały okres realizacji Przedmiotu Umowy, aż do 15 dnia liczonego od daty upływu Podstawowego Okresu Gwarancji lub rękojmi za wady, w zależności od tego, które uprawnienie wygaśnie później, z zastrzeżeniem pkt b) i c) poniżej;
 - b) 70% kwoty zabezpieczenia wniesionego w pieniądzu, pomniejszonej o ewentualne wypłaty z tytułu zaspokojenia roszczeń Zamawiającego, zostanie zwrócone w terminie 30 dni od daty podpisania protokołu odbioru końcowego (Etap II) Przedmiotu Umowy;
 - c) 30% kwoty zabezpieczenia wniesionego w pieniądzu, pomniejszonej o ewentualne wypłaty z tytułu zaspokojenia roszczeń Zamawiającego, zostanie zwrócone w terminie 15 dni od daty upływu Podstawowego Okresu Gwarancji lub rękojmi za wady, w zależności od tego, które uprawnienie wygaśnie później;
 - d) Zamawiający zwróci Zabezpieczenie wniesione w pieniądzu wraz z odsetkami wynikającymi z umowy rachunku bankowego, na którym było ono przechowywane, pomniejszone o koszt prowadzenia tego rachunku oraz prowizji bankowej za przelew pieniędzy na rachunek bankowy wskazany przez Wykonawcę.
5. W przypadku, gdy Zabezpieczenie, o którym mowa w § 9 ust. 1 Umowy, zostanie wniesione w gwarancji bankowej lub ubezpieczeniowej lub poręczeniu będzie obowiązywało zgodnie z poniższymi zasadami:
 - a) Zabezpieczenie w wysokości 5 % wynagrodzenia umownego netto określonego w § 3 ust.1 niniejszej Umowy, będzie utrzymywane od dnia wniesienia przez cały okres realizacji Przedmiotu Umowy, aż do 15 dnia liczonego od daty upływu Podstawowego Okresu Gwarancji lub rękojmi za wady, w zależności od tego, które uprawnienie wygaśnie później, z zastrzeżeniem pkt b) – e) poniżej;
 - b) Zabezpieczenie zostanie zwolnione przez Zamawiającego po podpisaniu protokołu odbioru końcowego (Etap II) Przedmiotu Umowy, jeżeli najpóźniej na 30 dni przed zakończeniem realizacji Przedmiotu Umowy (Etapu II), o którym mowa w § 5 ust. 1 pkt b), Wykonawca wniesie nowe zabezpieczenie należytego wykonania umowy w wysokości 30% dotychczasowego Zabezpieczenia (tj. 1,5% wartości umowy netto, o której mowa w § 3 ust.1 Umowy), które to zabezpieczenie będzie obowiązywało od daty podpisania protokołu odbioru końcowego (Etap II) Przedmiotu Umowy i będzie utrzymywane aż do 15 dnia liczonego od daty upływu Podstawowego Okresu Gwarancji lub rękojmi za wady, w zależności od tego, które uprawnienie wygaśnie później;
 - c) w przypadku przedłużenia terminu realizacji Umowy określonego w § 5 ust. 1 Umowy lub wydłużenia Podstawowego Okresu Gwarancji, Wykonawca który udzielił Zabezpieczenia w formie gwarancji bankowej/gwarancji ubezpieczeniowej/poręczenia jest zobowiązany do uzyskania przedłużenia terminu ważności zabezpieczenia należytego wykonania Umowy o analogiczny okres, o który został przedłużony termin realizacji Umowy lub Podstawowy

- Okres Gwarancji. Wykonawca zobowiązany jest przedłożyć Zamawiającemu odpowiedni dokument na 30 dni przed upływem terminu ważności dotychczasowego zabezpieczenia;
- d) w przypadku nieprzedłużenia lub niewniesienia zabezpieczenia, o którym mowa w ust. 5 pkt b) lub ust. 5 pkt c) powyżej, najpóźniej na 30 dni przed upływem terminu ważności dotychczasowego Zabezpieczenia, Zamawiający może zmienić formę na zabezpieczenie w pieniądzu, przez wypłatę kwoty z dotychczasowego Zabezpieczenia;
 - e) w przypadku niedostarczenia przez Wykonawcę Zabezpieczenia zgodnie z ust. 5 pkt b) lub ust. 5 pkt c) powyżej, Zamawiający może potrącić z bieżącego wynagrodzenia Wykonawcy kwotę równą wartości 30 % dotychczasowego Zabezpieczenia (tj. 1,5% wartości umowy netto, o której mowa w § 3 ust. 1 Umowy) i zatrzymać ją tytułem Zabezpieczenia. Kwota zatrzymana tytułem Zabezpieczenia będzie zwrócona Wykonawcy po upływie okresu na jaki miała być wystawiona gwarancja bankowa lub ubezpieczeniowa albo poręczenie i pomniejszona o ewentualne wypłaty z tytułu zaspokojenia roszczeń Zamawiającego.
6. W przypadku skorzystania przez Zamawiającego z zabezpieczenia należytego wykonania umowy, Wykonawca zobowiązany jest do uzupełnienia zabezpieczenia w terminie 7 dni tak, aby odpowiadało ono kwocie wskazanej w ust. 1 powyżej lub ust. 4 pkt c) lub ust. 5 pkt b) powyżej, w zależności od tego na jakim etapie realizacji znajduje się Przedmiot Umowy.

§ 10. Wymagania dotyczące zatrudnienia

1. Zamawiający wymaga od Wykonawcy zatrudnienia pracowników realizujących Przedmiot Umowy zgodnie z obowiązującymi przepisami prawa.
2. W trakcie realizacji Przedmiotu Umowy Zamawiający uprawniony jest do wykonywania czynności kontrolnych wobec Wykonawcy odnośnie spełniania przez Wykonawcę lub Podwykonawcę wymogu zatrudnienia określonego w ust. 1. Zamawiający uprawniony jest w szczególności do:
 - 1) żądania oświadczeń i dokumentów w zakresie potwierdzenia spełniania ww. wymogów i dokonywania ich oceny,
 - 2) żądania wyjaśnień w przypadku wątpliwości w zakresie potwierdzenia spełniania ww. wymogów,
 - 3) przeprowadzania kontroli na miejscu wykonywania świadczenia.
3. W przypadku, gdy zgodnie z ust. 1 Zamawiający wymaga zatrudnienia przez Wykonawcę lub Podwykonawcę do realizacji Przedmiotu Umowy pracowników na podstawie umowy o pracę, to w trakcie realizacji Przedmiotu Umowy na każde wezwanie Zamawiającego w wyznaczonym w tym wezwaniu terminie Wykonawca przedłoży Zamawiającemu dowody w celu potwierdzenia spełnienia wymogu zatrudnienia na podstawie umowy o pracę przez Wykonawcę lub Podwykonawcę osób wykonujących wskazane w ust. 1 czynności w trakcie realizacji zamówienia:
 - a) oświadczenie Wykonawcy lub podwykonawcy o zatrudnieniu na podstawie umowy o pracę osób wykonujących czynności, których dotyczy wezwanie Zamawiającego. Oświadczenie to powinno zawierać w szczególności: dokładne określenie podmiotu składającego oświadczenie, datę złożenia oświadczenia, wskazanie, że objęte wezwaniem czynności wykonują osoby zatrudnione na podstawie umowy o pracę wraz ze wskazaniem liczby tych osób, imion i nazwisk tych osób, rodzaju umowy o pracę i wymiaru etatu oraz podpis osoby uprawnionej do złożenia oświadczenia w imieniu wykonawcy lub podwykonawcy;
 - b) poświadczoną za zgodność z oryginałem odpowiednio przez Wykonawcę lub podwykonawcę kopię umowy/umów o pracę osób wykonujących w trakcie realizacji Przedmiotu Umowy czynności, których dotyczy ww. oświadczenie Wykonawcy lub podwykonawcy (wraz z dokumentem regulującym zakres obowiązków, jeżeli został sporządzony);
 - c) zaświadczenie właściwego oddziału ZUS, potwierdzające opłacanie przez Wykonawcę lub podwykonawcę składek na ubezpieczenia społeczne i zdrowotne z tytułu zatrudnienia na podstawie umów o pracę za ostatni okres rozliczeniowy;
 - d) poświadczoną za zgodność z oryginałem odpowiednio przez Wykonawcę lub podwykonawcę kopię dowodu potwierdzającego zgłoszenie pracownika przez pracodawcę do ubezpieczeń,

4. Dokumenty, o których mowa w ust. 3 powinny zawierać informacje, w tym dane osobowe niezbędne do weryfikacji zatrudnienia na podstawie umowy o pracę, w szczególności imię i nazwisko zatrudnionego pracownika, datę zawarcia umowy o pracę, rodzaj umowy o pracę i zakres obowiązków pracownika. Wykonawca lub Podwykonawca zobowiązany jest zanonimizować pozostałe dane dotyczące pracownika w sposób zapewniający ochronę danych osobowych, zgodnie z przepisami (t.j. Dz.U. z 2019 r. poz. 1781). W przypadku niedokonania anonimizacji dostarczonych dokumentów lub dokonanie jej w sposób wadliwy, Wykonawca odpowiada za wszelkie szkody z tego tytułu, na podstawie ustawy z dnia 10 maja 2018 r. o ochronie danych osobowych.
5. Wykonawca zobowiązuje się do zatrudniania osób posługujących się językiem polskim w mowie i piśmie w stopniu umożliwiającym porozumiewanie się.
6. Wykonawca nie będzie zatrudniał pracowników Polskiej Grupy Górnicznej S.A. w tym także na podstawie umów cywilnoprawnych przy realizacji Przedmiotu Umowy pod rygorem odstąpienia od Umowy bez prawa do odszkodowania. Zakaz nie dotyczy pracowników Zamawiającego wykonujących na rzecz firm obcych czynności, które na podstawie przepisów prawa pracy uzasadniają udzielenie pracownikowi przez pracodawcę zwolnienia od pracy. W przypadku uchybienia obowiązkowi, o którym mowa w niniejszym ustępie, Zamawiający uprawniony jest do odstąpienia od Umowy, a w razie konieczności poniesienia przez Zamawiającego jakichkolwiek dodatkowych kosztów z tym związanych, w szczególności kar i składek z tytułu ubezpieczenia społecznego oraz odsetek od zaległości z tytułu obciążeń publicznoprawnych, a także kosztów sądowych, Zamawiający obciąży dodatkowo Wykonawcę tymi kosztami.
7. Wykonawca przed rozpoczęciem realizacji Przedmiotu Umowy oraz w przypadku każdej zmiany pracowników skierowanych do realizacji Przedmiotu Umowy, przekaże Zamawiającemu wykaz pracowników, którzy będą realizowali Przedmiot Umowy na terenie Zamawiającego. Zamawiający w terminie do 3 dni od otrzymania wykazu może odmówić dopuszczenia do realizacji Przedmiotu Umowy pracowników Wykonawcy, którzy byli pracownikami Polskiej Grupy Górnicznej a stosunek pracy został z nimi rozwiązany na podstawie artykułu 52 § 1 pkt. 1) i 3) Kodeksu Pracy.
8. W przypadku odmowy dopuszczenia do realizacji Przedmiotu Umowy pracowników ze względu na okoliczności określone w ust. 7 Wykonawca jest zobowiązany zabezpieczyć prawidłową i terminową realizację Przedmiotu Umowy przy zatrudnieniu innych osób.
9. Postanowienia Umowy, w których mowa jest o pracownikach Wykonawcy odnoszą się również do pracowników Podwykonawcy.

§ 11. Podwykonawstwo

1. Wykonawca może powierzyć wykonanie części Umowy Podwykonawcy po uzyskaniu uprzedniej pisemnej pod rygorem nieważności zgody Zamawiającego na taką czynność, z zastrzeżeniem ust. 6.
2. Podwykonawcą, który udostępnił zasoby na zasadach określonych w SWZ w celu wykazania spełniania warunków udziału w postępowaniu jest
3. Zamawiający nie ponosi solidarnej odpowiedzialności z Wykonawcą za zapłatę wynagrodzenia należnego Podwykonawcy, w przypadku gdy Zamawiający wyraził zgodę na powierzenie wykonania części Umowy Podwykonawcy.
4. Wykonawca zobowiązany jest uzyskać pisemną zgodę Zamawiającego na powierzenie realizacji części zamówienia przez Podwykonawcę. W tym celu Wykonawca powinien wystąpić do Zamawiającego ze stosownym wnioskiem.
5. Wniosek powinien w szczególności zawierać:
 - 1) nazwę podwykonawcy,
 - 2) dane kontaktowe podwykonawcy,
 - 3) przedstawicieli podwykonawcy,
 - 4) zakres części Umowy powierzonej do wykonania przez podwykonawcę,
 - 5) w przypadku zmiany podmiotu, który udostępnił zasoby na zasadach określonych w SWZ w celu wykazania spełniania warunków udziału w postępowaniu, dokumenty potwierdzające, iż proponowany nowy Podwykonawca spełnia lub Wykonawca samodzielnie spełnia te warunki

- udziału w postępowaniu o udzielenie niniejszego zamówienia w stopniu nie mniejszym niż wymagany w SWZ.
6. Zamawiający w terminie 14 dni od złożenia kompletnego wniosku przez Wykonawcę wydaje pisemną zgodę na powierzenie realizacji części umowy przez Podwykonawcę z zastrzeżeniem ustępu 8 i 10 niniejszego paragrafu.
 7. Brak odpowiedzi Zamawiającego w powyższym terminie, uważa się za wyrażenie zgody na powierzenie wykonania części Umowy podwykonawcy, z zastrzeżeniem, że regulacje te nie dotyczą podwykonawcy, który udostępnił zasoby na zasadach określonych w SWZ.
 8. Za działania Podwykonawców Wykonawca odpowiada jak za działania własne. Postanowienia dotyczące obowiązków związanych z pracownikami lub osobami występującymi po stronie Wykonawcy stosuje się do pracowników/ osób występujących u Podwykonawcy.
 9. Zamawiający może nie wyrazić zgody na dopuszczenie Podwykonawcy do wykonywania prac objętych Umową, jeżeli Podwykonawca nie gwarantuje należytego wykonania powierzonych mu prac, w szczególności jeżeli Zamawiający poweźmie wiadomość iż:
 - 1) Podwykonawca nie wykonał lub nienależycie wykonał zobowiązania na rzecz Zamawiającego lub innego podmiotu prowadzącego działalność w sektorze górnictwa,
 - 2) Podwykonawca znajduje się w sytuacji finansowej niegwarantującej należytego wykonania powierzonych mu zadań (at. nie wypłaca terminowo wynagrodzeń pracownikom, nie reguluje zobowiązań publicznych lub zobowiązań na rzecz innych podmiotów),
 - 3) Podwykonawca jest winny spowodowania wypadku na terenie zakładu górniczego lub spowodowania zagrożenia dla ruchu zakładu górniczego,
 - 4) Podwykonawca nie spełnia warunków udziału w postępowaniu określonych w SWZ.
 10. Rozliczenia pomiędzy Wykonawcą i Podwykonawcą będą dokonywane według ich uregulowań. Wykonawca zobowiązany jest dokonywać terminowo wszelkich rozliczeń z Podwykonawcami zgodnie z obowiązującymi przepisami prawa.
 11. Jeżeli Wykonawca zmienia albo rezygnuje z Podwykonawcy, który udostępnił zasoby na zasadach określonych w SWZ w celu wykazania spełnienia warunków udziału w postępowaniu, Wykonawca jest obowiązany złożyć Zamawiającemu dokumenty, o których mowa w ust. 5 niniejszego paragrafu, potwierdzające, że proponowany nowy podwykonawca lub Wykonawca samodzielnie spełnia te warunki w stopniu nie mniejszym niż wymagany w trakcie postępowania o udzielenie zamówienia.
 12. Uregulowania niniejszego paragrafu dotyczą także wyrażenia zgody na powierzenie wykonania części Umowy przez Podwykonawcę dalszemu podwykonawcy. Powierzenie wykonania części Umowy przez Podwykonawcę dalszemu podwykonawcy wymaga dodatkowo uprzedniej pisemnej zgody Wykonawcy na taką czynność.
 13. Zmiana lub wprowadzenie nowego Podwykonawcy nie wymaga formy aneksu.
 14. W przypadku gdy Umowa lub SWZ nakłada obowiązki na Wykonawcę, to obowiązki te mają odpowiednie zastosowanie względem Podwykonawcy lub dalszego podwykonawcy, a Wykonawca zobowiązuje się zapewnić wykonanie tych obowiązków przez Podwykonawcę lub dalszego podwykonawcę.
 15. Zapisy niniejszego paragrafu dotyczące Podwykonawców dotyczą także dalszych podwykonawców.

§ 12. Nadzór i koordynacja

1. Ze strony Zamawiającego - *osobą / osobami* upoważnionymi oraz odpowiedzialnymi za nadzór nad realizacją Umowy oraz podpisanie wszelkich *Protokołów odbioru* wynikających z niniejszej Umowy przez co najmniej jedną z tych osób *jest / są*:
..... tel. e-mail
- Ze strony Wykonawcy - *osobą / osobami*:
 - a) upoważnionymi oraz odpowiedzialnymi za nadzór nad realizacją Umowy oraz podpisanie wszelkich *Protokołów odbioru* wynikających z niniejszej Umowy przez co najmniej jedną z tych osób *jest / są*:

- tel. ... e-mail
- b) odpowiedzialnymi za współpracę z Zamawiającym w celu wypełnienia przez Wykonawcę jego zobowiązań z tytułu gwarancji i rękojmi jest Inżynier Gwarancyjny:
..... tel. ... e-mail
2. Zmiana osób wyszczególnionych w ust. 1 powyżej nie wymaga formy aneksu. O przeprowadzonej zmianie osób odpowiedzialnych za realizację Umowy, wymagane jest pisemne powiadomienie drugiej Strony Umowy.
3. Zamawiający zastrzega sobie, aby wszystkie czynności związane z koniecznością bezpośredniego zwrócenia się do Zamawiającego (w tym m.in. uzyskanie akceptacji, przekazanie dokumentacji, doręczanie korespondencji, prowadzenie uzgodnień), a także wszystkich czynności związanych z wykonywaniem praw i obowiązków Zamawiającego wynikających z zawieranej Umowy, kierowane były na adres strony realizującej Umowę, z powiadomieniem osoby pełniącej nadzór nad realizacją Umowy ze strony Zamawiającego.

§ 13. Badania kontrolne (Audyt)

1. W trakcie wykonywania Umowy Zamawiający zastrzega prawo do wykonania Audytu. Wykonawca jest zobowiązany poddać się Audytowi w terminie i zakresie wskazanym przez Zamawiającego. Audyt może dotyczyć w szczególności:
- 1) warunków techniczno-organizacyjnych oraz zgodności sposobu realizacji usług z postanowieniami Umowy,
 - 2) kwalifikacji i uprawnień pracowników w zakresie zgodności z wymaganiami Zamawiającego,
 - 3) przestrzegania przepisów powszechnie obowiązujących oraz wewnętrznych uregulowań Zamawiającego w zakresie ochrony środowiska i BHP,
 - 4) przestrzegania przepisów powszechnie obowiązujących oraz wewnętrznych uregulowań Zamawiającego w zakresie dyscypliny i czasu pracy,
 - 5) prawidłowości wykonywania Przedmiotu Umowy,
 - 6) posiadania przez Wykonawcę wymaganych dopuszczeń i certyfikatów,
 - 7) zgodności z wybranymi wymogami Ustawy i Krajowym Systemie Cyberbezpieczeństwa.
2. Czas trwania Audytu może wynieść od 1 do 5 dni roboczych (dni od poniedziałku do piątku z wyłączeniem dni ustawowo wolnych od pracy).
3. Liczba Audytów w trakcie trwania Umowy nie może przekroczyć 2 na rok kalendarzowy obowiązywania Umowy, z zastrzeżeniem ust. 4 poniżej.
4. W uzasadnionych przypadkach, związanych z podejrzeniem niewłaściwej realizacji Umowy, Zamawiający może przeprowadzić dodatkowy audyt na zasadach określonych w niniejszym paragrafie.
5. Zasady ustalenia terminu przeprowadzenia Audytu są następujące:
- 1) Zamawiający powiadomi Wykonawcę o przewidywanym terminie przeprowadzenia Audytu z wyprzedzeniem 14 dni kalendarzowych w stosunku do planowanej daty jego rozpoczęcia;
 - 2) Powiadomienie o Audycie winno zawierać:
 - a) wskazanie zakres Audytu,
 - b) proponowany termin rozpoczęcia i zakończenia Audytu,
 - c) ewentualne inne informacje (np. miejsce Audytu);
 - 3) Wykonawca w terminie 3 dni roboczych od daty otrzymania powiadomienia może wnieść uwagi wraz z uzasadnieniem. Niewniesienie uwag w terminie jest rozumiane jako akceptacja terminu i zakresu Audytu;
 - 4) W przypadku wniesienia przez Wykonawcę uwag, Zamawiający w terminie 7 dni kalendarzowych od otrzymania uwag ustosunkuje się do tych uwag poprzez:
 - a) uwzględnienie ich albo
 - b) uzasadnienie odmowy ich uwzględnienia;
 - 5) Termin przeprowadzenia Audytu uznaje się za ustalony jeżeli:
 - a) Wykonawca w terminie określonym w ust. 5 pkt 3 nie wniesie uwag do otrzymanego powiadomienia;

- b) Zamawiający uwzględni uwagi wniesione przez Wykonawcę; W takim wypadku obowiązuje termin zaproponowany przez Wykonawcę lub termin wskazany przez Zamawiającego z uwzględnieniem uwag wniesionych przez Wykonawcę;
 - c) Zamawiający odmówi uznania wniesionych przez Wykonawcę uwag; w takim wypadku obowiązuje termin pierwotnie wyznaczony w powiadomieniu.
6. W przypadku wystąpienia utrudnień w rozpoczęciu lub przeprowadzeniu lub zakończeniu Audytu z przyczyn leżących po stronie Wykonawcy, Zamawiający wezwie Wykonawcę do umożliwienia rozpoczęcia lub prowadzenia lub zakończenia Audytu w wyznaczonym terminie nie dłuższym niż 5 dni roboczych.
 7. Audyt przeprowadzany jest w obecności przedstawiciela Wykonawcy. Niestawienie się przedstawiciela Wykonawcy nie wstrzymuje wykonywania czynności w ramach Audytu. Przedstawiciel wykonawcy zostanie każdorazowo zapoznany z czynnościami przeprowadzonymi pod jego nieobecność, czynności te nie będą powtarzane.
 8. Za przeprowadzenie Audytu Wykonawcy nie przysługuje dodatkowe wynagrodzenie.
 9. Wyniki Audytu zatwierdzone przez Pełnomocnika Zamawiającego zostaną przekazane Wykonawcy.
 10. Wyniki Audytu stwierdzające nienależyte wykonywanie Umowy lub realizację Umowy niezgodnie z przepisami prawa lub regulacjami wewnętrznymi Zamawiającego, mogą być podstawą odstąpienia od Umowy z winy Wykonawcy na zasadach określonych w § 15 Umowy.

§ 14. Kary umowne i odpowiedzialność

1. Zamawiający może naliczyć Wykonawcy kary umowne:
 - 1) w wysokości 20% wartości netto Umowy określonej w § 3 ust. 1 Umowy, gdy Zamawiający lub Wykonawca odstąpi od Umowy w całości lub w części z powodu okoliczności, za które odpowiada Wykonawca. W przypadku odstąpienia od realizacji Przedmiotu Umowy przez jedną ze Stron z przyczyn leżących po stronie Wykonawcy, niezależnie od postanowień § 14 ust. 1 pkt 1) niniejszej Umowy, Wykonawca pokryje koszty różnicy pomiędzy ceną zawartą w Umowie, a ceną realizacji Umowy przez innego wykonawcę (ewentualnie przez tego samego wykonawcę, ale po wyższej cenie);
 - 2) w przypadku, gdy realizacja Przedmiotu Umowy lub poszczególnych etapów nie zostanie zakończona w terminach o których mowa w § 5 ust. 1 pkt a) i b) niniejszej Umowy, liczone dla każdego etapu osobno w wysokości:
 - a) 0,1% wartości netto Umowy określonej w § 3 ust. 1 Umowy, za każdy dzień zwłoki do 60 dni zwłoki,
 - b) 0,2% wartości netto Umowy określonej w § 3 ust. 1 Umowy, za każdy dzień zwłoki powyżej 60 dni zwłoki;
 - c) w celu uniknięcia wątpliwości, wskazuje się, że Zamawiający może naliczyć karę umowną, o której mowa wyżej, w sytuacji, kiedy: (1) Wykonawca pozostaje w zwłoce z realizacją Etapu I Przedmiotu Umowy, lecz jeszcze nie upłynął termin realizacji Etapu II Przedmiotu Umowy lub (2) Wykonawca ukończył w terminie realizację Etapu II Przedmiotu Umowy lecz dopuścił się zwłoki w odniesieniu do terminu realizacji Etapu I Przedmiotu Umowy, albo (3) Wykonawca w terminie zakończył realizację Etapu I Przedmiotu Umowy, lecz pozostaje w zwłoce z realizacją Etapu II Przedmiotu Umowy.
 - 3) za każdy rozpoczęty dzień zwłoki w usunięciu Wady Limitującej Przedmiotu Umowy w Okresie Gwarancji - w wysokości 10 000,00 zł lub Wady Nielimitującej Przedmiotu Umowy w Okresie Gwarancji - w wysokości 2 500,00 zł;
 - 4) w przypadku nieosiągnięcia przez Przedmiot Umowy Gwarantowanych Parametrów Technicznych podczas pomiarów wykonanych w ruchu próbnym lub w Podstawowym Okresie Gwarancji:
 - a) za nieosiągnięcie lub nieutrzymanie przez agregat wymaganego przez Zamawiającego parametru: „moc elektryczna brutto” dla każdej jednostki wytwórczej; kara umowna

- zostanie naliczona w wysokości 2% wartości netto Umowy za każde pełne zmniejszenie mocy elektrycznej brutto o 0,05 MWe dla każdego agregatu osobno;
- b) za nieosiągnięcie lub nieutrzymanie przez agregat wymaganego przez Zamawiającego parametru: „*moc cieplna brutto*” dla każdej jednostki wytwórczej; kara umowna zostanie naliczona w wysokości 1% wartości netto Umowy za każde pełne zmniejszenie o 0,05 MWt dla każdego agregatu osobno;
 - c) za nieosiągnięcie lub nieutrzymanie przez silnik gazowy/agregat wymaganego przez Zamawiającego parametru: „*sprawność elektryczna brutto*” dla każdej jednostki wytwórczej; kara umowna zostanie naliczona w wysokości 0,5% wartości netto Umowy za każde pełne zmniejszenie sprawności elektrycznej brutto dla każdego agregatu osobno o 0,5 punktu procentowego;
 - d) za nieosiągnięcie lub nieutrzymanie przez silnik gazowy/agregat wymaganego przez Zamawiającego parametru: „*sprawność cieplna brutto*” dla każdej jednostki wytwórczej; kara umowna zostanie naliczona w wysokości 0,5% wartości netto Umowy za każde pełne zmniejszenie sprawności cieplnej brutto dla każdego agregatu osobno o 0,5 punktu procentowego;
 - e) za nieosiągnięcie lub nieutrzymanie przez Instalację wymaganego przez Zamawiającego parametru: „*sumaryczna moc elektryczna brutto*”; kara umowna zostanie naliczona w wysokości 2% wartości netto Umowy za każde pełne zmniejszenie mocy elektrycznej brutto o 0,05 MWe;
 - f) za nieosiągnięcie lub nieutrzymanie przez Instalację wymaganego przez Zamawiającego parametru: „*sumaryczna moc cieplna brutto*”; kara umowna zostanie naliczona w wysokości 1% wartości netto Umowy za każde pełne zmniejszenie mocy cieplnej brutto o 0,05 MWt;
 - g) za nieosiągnięcie lub nieutrzymanie przez Instalację wymaganego przez Zamawiającego parametru: „*sprawność elektryczna brutto Instalacji*”; kara umowna zostanie naliczona w wysokości 0,5% wartości netto Umowy za każde pełne zmniejszenie sprawności elektrycznej brutto Instalacji o 0,5 punktu procentowego;
 - h) za nieosiągnięcie lub nieutrzymanie przez Instalację wymaganego przez Zamawiającego parametru: „*sprawność cieplna brutto Instalacji*”; kara umowna zostanie naliczona w wysokości 0,5% wartości netto Umowy za każde pełne zmniejszenie sprawności cieplnej brutto Instalacji o 0,5 punktu procentowego;
 - i) za niedotrzymanie wymaganego przez Zamawiającego parametru: „*Dyspozycyjność*” dla każdej jednostki wytwórczej; kara umowna zostanie naliczona w wysokości 0,5% wartości netto Umowy za każde pełne 0,5 punktu procentowego niedotrzymania parametru Dyspozycyjności w Podstawowym Okresie Gwarancji; Zamawiający ma prawo naliczyć karę umowną za niedotrzymanie tego parametru po każdym roku, w którym parametr nie został dotrzymany, stosownie do obliczeń wykonanych za ten rok licząc od zakończenia I Etapu prac potwierdzonego odpowiednim protokołem;
- 5) w przypadku stwierdzenia, że prace są wykonywane na terenie Zamawiającego przez pracowników Wykonawcy nie posługujących się językiem polskim w mowie i piśmie w stopniu warunkującym porozumiewanie się w wysokości 200,00 zł za każdy stwierdzony przypadek, (każdego pracownika), kara może zostać nałożona wielokrotnie w odniesieniu do tego samego pracownika, jeżeli będzie on wykonywał pracę na terenie Zamawiającego w kolejnych dniach;
 - 6) za zwłokę w przedstawieniu dokumentów, które zgodnie z SOPZ ma przedłożyć Wykonawca przed rozpoczęciem wykonywania Umowy oraz w trakcie jej realizacji – w wysokości 100,00 zł za każdy rozpoczęty dzień zwłoki;
 - 7) za zwłokę w przedstawieniu polisy ubezpieczeniowej lub dowodu opłacenia składki ubezpieczeniowej – w wysokości 1 000,00 zł za każdy dzień zwłoki; Zamawiający nie naliczy kary umownej jeżeli w wyniku przedłożenia dokumentów zostanie stwierdzone zachowanie ciągłości ubezpieczenia Wykonawcy;

- 8) za naruszenie przez Wykonawcę obowiązku zachowania poufności, w wysokości 5% wartości netto Umowy określonej w § 3 ust. 1 Umowy, za każdy przypadek naruszenia;
 - 9) w przypadku stawienia się do pracy lub wykonywana pracy przez pracowników Wykonawcy:
 - a) w stanie po użyciu alkoholu; (stan po użyciu alkoholu zachodzi, gdy zawartość alkoholu w organizmie wynosi lub prowadzi do stężenia we krwi od 0,2‰ do 0,5‰ alkoholu albo obecności w wydychanym powietrzu od 0,1 mg do 0,25 mg alkoholu w 1 dm³),
 - b) w stanie nietrzeźwości, (stan nietrzeźwości zachodzi, gdy zawartość alkoholu w organizmie wynosi lub prowadzi do stężenia we krwi powyżej 0,5‰ alkoholu albo obecności w wydychanym powietrzu powyżej 0,25 mg alkoholu w 1 dm³),
 - c) którzy są pod wpływem narkotyków lub innych substancji, których oddziaływanie na organizm pracownika uniemożliwia należyte wykonanie obowiązków pracowniczych (dalej inne substancje),
 - d) którzy używają lub spożywają alkohol, narkotyki lub inne substancji w czasie pracy lub na terenie zakładu pracy,
 - e) którzy wnoszą alkohol, narkotyki lub inne substancje na teren zakładu pracy, w wysokości 1 000,00 zł za każdy stwierdzony przypadek;
 - 10) w przypadku dokonania przez pracownika Wykonawcy zaboru mienia Zamawiającego lub firm mających siedzibę na terenie Zamawiającego – w wysokości 1 000,00 zł za każdy stwierdzony przypadek, a jeżeli w wyniku zaboru doszło do zniszczenia mienia – Wykonawca zobowiązany jest także do pokrycia kosztów przywrócenia mienia do stanu poprzedniego;
 - 11) za każdy stwierdzony przypadek naruszenia obowiązku zatrudnienia osób w oparciu o Umowę o pracę (o którym mowa w § 10 ust. 1) – w wysokości równej miesięcznemu minimalnemu wynagrodzeniu za pracę ustalonemu zgodnie z przepisami ustawy z dnia 10.10.2002r. o minimalnym wynagrodzeniu za pracę obowiązującemu w roku, w którym stwierdzono naruszenie;
 - 12) w przypadku zaniechania złożenia zapotrzebowania na świadczenia Zamawiającego i skorzystania przez Wykonawcę lub jego pracowników ze świadczeń Zamawiającego w wysokości 50,00 zł za każdy stwierdzony przypadek - niezależnie od konieczności zapłaty wynagrodzenia za skorzystanie z takiego świadczenia;
 - 13) w przypadku wystąpienia utrudnień w rozpoczęciu lub przeprowadzeniu lub zakończeniu Audytu, o którym mowa w § 13, z przyczyn leżących po stronie Wykonawcy:
 - a) po bezskutecznym upływie terminu oznaczonego w wezwaniu Zamawiającego do umożliwienia rozpoczęcia lub prowadzenia lub zakończenia Audytu – w wysokości 0,1 % wartości netto Umowy określonej w § 3 ust. 1 Umowy za każdy rozpoczęty dzień, w którym niemożliwe było odpowiednio rozpoczęcie, prowadzenie lub zakończenie Audytu,
 - b) w przypadku ponownego występowania utrudnień w rozpoczęciu lub przeprowadzeniu lub zakończeniu Audytu z przyczyn leżących po stronie Wykonawcy Zamawiający jest uprawniony do naliczania kar umownych bez uprzedniego wezwania w wysokości 0,1 % wartości netto Umowy określonej w § 3 ust. 1 Umowy za każdy rozpoczęty dzień, w którym niemożliwe było odpowiednio rozpoczęcie, prowadzenie lub zakończenie Audytu.
2. W przypadku nieprzystąpienia przez Wykonawcę do wykonywania Przedmiotu Umowy w całości lub części w umówionym terminie, Zamawiający uprawniony jest do zlecenia wykonania Przedmiotu Umowy w całości lub części innemu wykonawcy, bez konieczności uzyskiwania zgody Sądu o której mowa w art. 480 Kodeksu cywilnego. W przypadku konieczności zlecenia przez Zamawiającego realizacji Przedmiotu Umowy innemu wykonawcy, Zamawiającemu, niezależnie od innych uprawnień przysługuje prawo żądania od Wykonawcy zapłaty kwoty stanowiącej różnicę pomiędzy kosztami realizacji Przedmiotu Umowy poniesionymi przez Zamawiającego a wynagrodzeniem obliczonym z zastosowaniem cen określonych w Umowie.
3. Wykonawca może naliczyć Zamawiającemu karę umowną:

- 1) za odstąpienie od Umowy w całości przez którąkolwiek ze Stron z winy Zamawiającego - w wysokości 20% wartości netto Umowy, o której mowa w § 3 ust. 1.
- 2) za odstąpienie od Umowy w części przez którąkolwiek ze Stron z winy Zamawiającego - w wysokości 20% wartości netto Umowy, o której mowa w § 3 ust. 1.
4. Kary umowne podlegają kumulacji, w tym kara umowna za odstąpienie lub wypowiedzenie Umowy z innymi karami umownymi, przy czym łączna maksymalna wartość kar umownych przysługujących Zamawiającemu nie przekroczy wartości Umowy netto, o której mowa w § 3 ust.1. Kary umowne podlegają kumulacji, w tym kara umowna za odstąpienie lub wypowiedzenie Umowy z innymi karami umownymi, przy czym łączna maksymalna wartość kar umownych przysługujących Zamawiającemu nie przekroczy 50% wartości Umowy netto, o której mowa w § 3 ust.1.
5. Termin płatności noty księgowej wystawionej tytułem kar umownych wynosi 30 dni od dnia wystawienia noty.
6. Wykonawca oświadcza, że wyraża zgodę, aby kary umowne były potrącane bezpośrednio z wynagrodzenia należnego Wykonawcy. W takim przypadku Zamawiający zapłaci należną wykonawcy kwotę pomniejszoną o wysokość kary umownej, którą Wykonawca został obciążony, bez konieczności składania dodatkowego oświadczenia w tym zakresie. Ponadto Zamawiającemu przysługuje uprawnienie do zaspokojenia roszczeń wynikających z naliczonych Wykonawcy kar umownych ze złożonego przez Wykonawcę zabezpieczenia należytego wykonania Umowy.
7. Strony Umowy mogą na zasadach ogólnych dochodzić odszkodowania przewyższającego wysokość kar umownych, z zastrzeżeniem, iż odpowiedzialność Stron ograniczona jest do wysokości wartości Umowy netto, o której mowa w § 3 ust. 1, jak również nie obejmuje utraconych korzyści. Wyłączona jest odpowiedzialność Stron za szkody pośrednie i następcze.

§ 15. Rozwiązanie, odstąpienie lub wypowiedzenie Umowy

1. Strony mogą rozwiązać Umowę na mocy porozumienia Stron.
2. Zamawiający może odstąpić od Umowy albo jej części, w przypadku, gdy wystąpi dowolna z niżej wymienionych okoliczności:
 - a) Wykonawca narusza postanowienia Umowy istotne dla należytego wykonania Przedmiotu Umowy, albo wykonuje Umowę w sposób nienależyty, w szczególności (1) Przedmiot Umowy nie osiąga w ruchu próbnym lub w Okresie Gwarancji Gwarantowanych Parametrów Technicznych Grupy A lub oczywistym jest, że Przedmiot Umowy nie osiągnie lub nie będzie w stanie utrzymać Gwarantowanych Parametrów Technicznych Grupy A w ruchu próbnym lub w Podstawowym Okresie Gwarancji albo (2) Wykonawca nie wniósł lub nie przedłużył zabezpieczenia należytego wykonania umowy zgodnie z postanowieniami § 9 Umowy, (3) Wykonawca nie wywiązuje się z obowiązku terminowej zapłaty Podwykonawcom;
 - b) Wykonawca narusza obowiązki z tytułu odpowiedzialności za wady Przedmiotu Umowy, w szczególności przekracza terminy usunięcia Wad Limitujących lub narusza przepisy prawa lub właściwe decyzje administracyjne;
 - c) Wykonawca powierzył wykonywanie Umowy lub jej części osobie trzeciej z naruszeniem postanowień Umowy, w szczególności Wykonawca dokonał zmiany Podwykonawcy, który udostępnił Wykonawcy zasoby w celu wykazania spełnienia warunków udziału w postępowaniu określonych w SWZ, na Podwykonawcę niespełniającego warunków lub braku spełnienia warunków przez samego Wykonawcę,
 - d) Sytuacja ekonomiczna lub finansowa Wykonawcy uległa istotnemu pogorszeniu, w tym w szczególności w stopniu uzasadniającym złożenie wniosku o ogłoszenie upadłości Wykonawcy (lub któregośkolwiek z Wykonawców wspólnie realizujących Umowę) lub podjęto uchwałę o likwidacji Wykonawcy (lub któregośkolwiek z Wykonawców wspólnie realizujących Umowę);
 - e) Nastąpiła niewypłacalność Wykonawcy (lub któregośkolwiek z wykonawców wspólnie realizujących Umowę) w rozumieniu ustawy z dnia 28 lutego 2003 – Prawo upadłościowe;

- f) Gdy z powodów, za które Wykonawca ponosi odpowiedzialność, nie nastąpiło przejście Przedmiotu Umowy do eksploatacji, zgodnie z pkt 17 Harmonogramu rzeczowo – finansowego, a opóźnienie w przejściu przekracza ilość dni uprawniających Zamawiającego do naliczenia maksymalnych kar umownych za opóźnienia, zgodnie z limitem określonym w § 14 ust. 4 Umowy;
 - g) Jeżeli działanie siły wyższej trwa dłużej niż 250 dni;
 - h) Jeżeli Wykonawca opóźnia się z rozpoczęciem lub wykonaniem Przedmiotu Umowy tak dalece, że obiektywnie nie jest prawdopodobne, żeby Wykonawca zdołał ukończyć Przedmiot Umowy w terminie;
 - i) Wygaśnie ubezpieczenie Wykonawcy, a Wykonawca nie przedłużył ochrony ubezpieczeniowej w okresie realizacji Umowy,
 - j) Jeżeli Wykonawca nie przystępuje w terminie określonym w § 5 ust. 1 niniejszej Umowy do realizacji Przedmiotu Umowy bez uzasadnionej przyczyny lub zaprzestał realizacji Umowy bez zgody Zamawiającego, a okres niewykonywania umowy trwa dłużej niż 30 dni,
 - k) Jeżeli Wykonawca pozostaje w zwłoce z wykonaniem prac w stosunku do terminów wskazanych w Harmonogramie rzeczowo - finansowym, przy czym okres opóźnienia wynosi co najmniej 14 dni;
 - l) Jeżeli Wykonawca realizuje Umowę w sposób zagrażający zdrowiu lub życiu pracowników Wykonawcy, Zamawiającego lub innych podmiotów lub osób wykonujących prace na terenie zakładu Zamawiającego,
 - m) Jeżeli Wykonawca dopuszcza się innego niż określone powyżej nienależytego wykonywania Umowy, w szczególności:
 - 1) wykonuje Umowę w sposób skutkujący szkodą w mieniu Zamawiającego,
 - 2) dwukrotnie dopuścił się tego samego naruszenia Umowy skutkującego naliczeniem kary umownej w okresie następujących po sobie 3 miesięcy,
 - 3) wykonuje Umowę w sposób niezgodny z przepisami prawa powszechnie obowiązującego lub regulacjami wewnętrznymi Zamawiającego, do których przestrzegania został zobowiązany,
 - 4) nastąpiło opóźnienie w rozpoczęciu lub przeprowadzeniu lub zakończeniu Audytu, o którym mowa w § 13 Umowy z przyczyn leżących po stronie Wykonawcy, przekraczające łącznie 7 dni roboczych,
3. Warunkiem dopuszczającym możliwość złożenia przez Zamawiającego oświadczenia o odstąpieniu od Umowy z powołaniem na okoliczności opisane w ust. 2 pkt. a), b), h), i), j), k), l) powyżej jest wyznaczenie Wykonawcy dodatkowego terminu na usunięcie stanu naruszenia Umowy. Dodatkowy termin nie może być krótszy niż 14 dni. Po bezskutecznym upływie dodatkowego terminu, Zamawiający może odstąpić od Umowy. Oświadczenie o odstąpieniu od Umowy Zamawiający może złożyć najpóźniej do ostatniego dnia obowiązywania Okresu Gwarancji lub rękojmi (w zależności od tego, który z tych terminów jest dłuższy). Oświadczenie o odstąpieniu od Umowy będzie skuteczne z chwilą doręczenia go Wykonawcy.
4. Zamawiający może złożyć oświadczenie o odstąpieniu od Umowy z powołaniem na okoliczności opisane w ust. 2 pkt. c), d), e), f), g), m) powyżej w ciągu 120 dni od dnia powzięcia informacji o wystąpieniu dowolnej z tych okoliczności, nie później jednak aniżeli niż do ostatniego dnia obowiązywania Okresu Gwarancji lub rękojmi (w zależności od tego, który z tych terminów jest dłuższy). Oświadczenie o odstąpieniu od Umowy będzie skuteczne z chwilą doręczenia go Wykonawcy.
5. Wykonawca może odstąpić od Umowy maksymalnie w terminie 30 dni od wystąpienia następujących okoliczności, najpóźniej do ostatniego dnia obowiązywania Okresu Gwarancji lub rękojmi (w zależności od tego, który z tych terminów jest dłuższy):
- a) jeżeli działanie siły wyższej trwa dłużej niż 250 dni,
 - b) Zamawiający jest w zwłoce z zapłatą odpowiedniej części Wynagrodzenia Umownego o ponad 60 dni od dnia wymagalności danej płatności i nie spłacił zaległości pomimo

- wezwania przez Wykonawcę i wyznaczenia dodatkowego 30-dniowego terminu na dokonanie zapłaty;
- c) niewypłacalności Zamawiającego w rozumieniu ustawy z dnia 28 lutego 2003 roku– Prawo upadłościowe.
6. Oświadczenie o odstąpieniu od Umowy w szczególności wywołuje wymienione poniżej skutki w zakresie praw i obowiązków Stron:
- a) wygasają wynikające z Umowy prawa i zobowiązania Stron za wyjątkiem praw i zobowiązań, co do których Umowa stanowi, że pozostają w mocy niezależnie od odstąpienia od Umowy; Strona, która odstępuje od Umowy, obowiązana jest zwrócić drugiej stronie wszystko, co otrzymała od niej na mocy Umowy, a druga strona obowiązana jest to przyjąć. Strona, która odstępuje od Umowy, może żądać nie tylko zwrotu tego, co świadczyła, lecz również na zasadach ogólnych naprawienia szkody wynikłej z niewykonania zobowiązania;
 - b) Wykonawca niezwłocznie wstrzyma wszelkie prace związane z realizacją Umowy, w części której dotyczy oświadczenie o odstąpieniu od Umowy;
 - c) Wykonawca niezwłocznie, jednak nie później niż w ciągu 7 dni od dnia doręczenia oświadczenia o odstąpieniu, spotka się z Zamawiającym w celu dokonania inwentaryzacji wykonanych prac;
 - d) Wykonawca w uzgodnieniu z Zamawiającym zabezpieczy zrealizowaną część Przedmiotu Umowy w sposób pozwalający na uniknięcie zniszczenia lub uszkodzenia przez czas ustalony przez Strony;
 - e) Wykonawca dostarczy Zamawiającemu wszelką dokumentację w zakresie odpowiadającym zrealizowanej części Przedmiotu Umowy (tj. w szczególności dokumentację techniczną, jakościową, rysunki, specyfikacje i inne dokumenty, które zgodnie z Umową powinny być wykonane i dostarczone przez Wykonawcę dla realizowanej części Przedmiotu Umowy);
 - f) na wniosek Zamawiającego, w zakresie i odpowiednim terminie wskazanym w takim wniosku, Wykonawca przeniesie na Zamawiającego prawa i obowiązki wynikające z umów zawartych z Podwykonawcami do dnia doręczenia Wykonawcy oświadczenia o odstąpieniu od Umowy;
 - g) z dniem złożenia oświadczenia o odstąpieniu od Umowy, Wykonawca, w zakresie odpowiadającym zrealizowanej części Przedmiotu Umowy, przenosi na Zamawiającego wszelkie prawa oraz udziela licencji, które zgodnie z Umową przysługiwałyby Zamawiającemu do tej części w przypadku należytego wykonania całości Umowy, w szczególności prawo własności zrealizowanych dostaw oraz mienia wykonanego w ramach robót budowlanych i usług, a także prawa autorskie i prawa własności przemysłowej stosownie do postanowień § 20 niniejszej Umowy;
 - h) Wykonawca udziela gwarancji i rękojmi na wady fizyczne oraz rękojmi na wady prawne przedmiotu Umowy wykonane i odebrane przez Zamawiającego do doręczenia Wykonawcy oświadczenia o odstąpieniu od Umowy. W takim przypadku odpowiednie zastosowanie znajdują postanowienia § 6 niniejszej Umowy;
 - i) odstąpienie od Umowy lub wypowiedzenie Umowy w części nie wyłącza realizacji uprawnień Zamawiającego wynikających z części Umowy, której nie dotyczy odstąpienie lub wypowiedzenie;
 - j) odstąpienie od Umowy lub wypowiedzenie Umowy nie wyłącza możliwości żądania przez Zamawiającego zapłaty kar umownych naliczonych do dnia odstąpienia lub wypowiedzenia Umowy oraz kary umownej zastrzeżonej na wypadek odstąpienia od/wypowiedzenia Umowy;
 - k) Wykonawca na żądanie Zamawiającego będzie zobowiązany do rozbiórki (demontażu) części Przedmiotu Umowy, której dotyczy złożone oświadczenie o odstąpieniu od Umowy, a także do usunięcia wszelkich zdemontowanych elementów z terenu zakładu Zamawiającego w terminie nie dłuższym niż 6 miesięcy od dnia złożenia oświadczenia

- o odstąpieniu. W takim przypadku Zamawiającemu nie przysługują żadne prawa do usuniętych elementów Przedmiotu Umowy.
- l) W przypadku niewykonania zobowiązania Wykonawcy wynikającego z punktu poprzedzającego, Zamawiający będzie uprawniony we własnym zakresie, lecz na koszt Wykonawcy, usunąć elementy Przedmiotu Umowy, które obejmuje oświadczenie o odstąpieniu oraz dowolnie rozporządzić usuwanymi elementami. Koszt usunięcia obciążający Wykonawcę zostanie pomniejszony o ewentualne kwoty uzyskane przez Zamawiającego z tytułu rozporządzenia usuwanymi elementami. Dla uniknięcia wątpliwości, w żadnym wypadku rozbiórka / demontaż elementów składających się na część Przedmiotu Umowy, którą obejmuje oświadczenie o odstąpieniu oraz ich zwrot Wykonawcy nie będą stanowiły zobowiązania Zamawiającego, a zastosowanie będą miały wyłącznie powyższe postanowienia Umowy.
 - m) Zamawiający zapłaci Wykonawcy za prawidłowo wykonaną część Umowy do dnia odstąpienia przy zastosowaniu stawek i cen jednostkowych nie wyższych aniżeli te określone w Ofercie Wykonawcy, w oparciu o sporządzony wspólnie protokół inwentaryzacyjny, za:
 - 1) prace wykonane do doręczenia Wykonawcy oświadczenia o odstąpieniu od Umowy oraz prace kontynuowane i zakończone po tym dniu;
 - 2) uzasadnione i udokumentowane koszty poniesione przez Wykonawcę w związku z koniecznością zabezpieczenia przedmiotu Umowy, chyba że odstąpienie od Umowy będzie spowodowane okolicznościami spoczywającymi na Wykonawcy wówczas koszty te pokrywa w całości Wykonawca.
7. W każdym przypadku odstąpienia od Umowy, Zamawiający może zakończyć realizację Przedmiotu Umowy we własnym zakresie lub powierzyć to zadanie osobie trzeciej bez konieczności uzyskania zgody sądu na koszt i ryzyko Wykonawcy. W przypadku odstąpienia od Umowy z przyczyn, za które odpowiada Wykonawca, koszt zakończenia budowy obciąża Wykonawcę.
 8. Zamawiającemu przysługuje prawo wypowiedzenia Umowy (ex nunc - od teraz) w całości lub części z zachowaniem okresu wypowiedzenia wynoszącego 90 dni, w przypadku:
 - 1) ograniczenia produkcji lub reorganizacji w jednostkach organizacyjnych Zamawiającego, powodujących możliwość wykorzystania uwolnionych środków produkcji lub potencjału ludzkiego do samodzielnej realizacji przez Zamawiającego świadczeń objętych Umową;
 - 2) zmian w strukturze organizacyjnej Zamawiającego, skutkującej tym, że świadczenie objęte Umową nie może być zrealizowane,
 - 3) zmian na rynku, na którym działa Zamawiający skutkujących brakiem potrzeby dalszego wykonywania Przedmiotu Umowy.
 9. Oświadczenie o odstąpieniu lub wypowiedzeniu Umowy wymaga formy pisemnej pod rygorem nieważności.
 10. Postanowienia niniejszej Umowy nie wyłączają możliwości odstąpienia od Umowy na podstawie przepisów ustawy Prawo zamówień publicznych.

§ 16. Zmiany Umowy

1. Zamawiający dopuszcza zmiany Umowy w przypadkach i na zasadach przewidzianych w ustawie Prawo zamówień publicznych, w tym zmiany nieistotne. Zmiana Umowy wymaga zawarcia aneksu do Umowy w formie pisemnej pod rygorem nieważności, z zastrzeżeniem ust. 3.
2. Zamawiający przewiduje możliwość dokonania następujących zmian postanowień zawartej Umowy w stosunku do treści oferty Wykonawcy (przy czym Zamawiający nie ma obowiązku dokonania zmian Umowy):
 - 1) Zmiany terminu realizacji Umowy:
 - a) zmiany spowodowane warunkami atmosferycznymi, w szczególności wystąpieniem klęski żywiołowej lub nietypowych warunków atmosferycznych uniemożliwiających realizację usług,

- b) zmiany będące następstwem okoliczności leżących po stronie Zamawiającego, w szczególności: wstrzymanie realizacji Umowy przez Zamawiającego ze względów technologicznych, organizacyjnych i ekonomicznych,
 - c) zmiany będące następstwem działania organów administracji,
 - d) konieczność zaspokojenia roszczeń lub oczekiwań osób trzecich – w tym grup społecznych lub zawodowych niemożliwych do jednoznacznego określenia w chwili zawierania Umowy;
 - e) zmiany spowodowane innymi przyczynami zewnętrznymi niezależnymi od Zamawiającego oraz Wykonawcy skutkującymi niemożliwością realizacji Umowy.
 - f) W przypadku wystąpienia którejkolwiek z okoliczności określonych w lit. a) do e) termin realizacji Umowy może ulec wydłużeniu o czas niezbędny do zakończenia realizacji Umowy.
 - g) W przypadku wystąpienia którejkolwiek z okoliczności określonych w lit. a) do f) termin realizacji Umowy może ulec skróceniu, jeżeli jej dalsze wykonywanie nie przynosi oczekiwanych rezultatów przez Zamawiającego, nie jest uzasadnione ekonomicznie, organizacyjnie lub technologicznie.
- 2) Zmiany sposobu spełnienia świadczenia:
- a) zmiany dotyczące liczby lub parametrów sprzętu wykorzystywanego do realizacji Umowy lub wymagań w zakresie liczby lub kwalifikacji osób skierowanych do realizacji Umowy, związane z wystąpieniem okoliczności leżących po stronie Zamawiającego dotyczących technologii, organizacji lub opłacalności produkcji Zamawiającego,
 - b) zmiany dotyczące liczby lub parametrów sprzętu wykorzystywanego do realizacji Umowy lub wymagań w zakresie liczby lub kwalifikacji osób skierowanych do realizacji Umowy, związane z optymalizacją zamówienia po stronie Wykonawcy lub Zamawiającego dotyczącą technologii lub organizacji pod warunkiem:
 - obniżenia cen jednostkowych lub wartości Umowy
 - braku zmiany przedmiotu i zakresu Umowy,
 - c) dostosowanie do wymagań wynikających ze zmian przepisów prawa powszechnie obowiązującego,
 - d) pojawienie się na rynku nowej technologii, sprzętu lub metody realizacji usług, co wpływa na wystąpienie oszczędności lub usprawnienia realizacji Umowy,
 - e) konieczność zmiany sprzętu wykorzystywanego do realizacji Umowy ze względu na niedostępność części zamiennych, serwisu lub materiałów eksploatacyjnych z przyczyn niezależnych od Wykonawcy, których nie można było wcześniej przewidzieć,
 - f) zmiana zasad dokonywania odbiorów świadczonych usług, jeśli nie zmniejszy to zasad bezpieczeństwa i nie spowoduje zwiększenia kosztów dokonywania odbiorów, które obciążałyby Zamawiającego,
 - g) zmiana treści dokumentów przedstawianych wzajemnie przez Strony w trakcie realizacji Umowy lub sposobu informowania o realizacji Umowy. Zmiana ta nie może spowodować braku informacji niezbędnych Zamawiającemu do prawidłowej realizacji Umowy,
 - h) zmiany będące następstwem okoliczności leżących po stronie Zamawiającego, w szczególności: wstrzymanie realizacji Umowy przez Zamawiającego ze względów technologicznych, organizacyjnych i ekonomicznych,
 - i) Zmiany o których mowa w lit. b), d), f) i g) nie mogą prowadzić do zwiększenia wynagrodzenia Wykonawcy. Zmiany o których mowa w lit a), c), e) i h) mogą prowadzić do wzrostu wynagrodzenia Wykonawcy jedynie w wysokości poniesionych przez niego, udokumentowanych kosztów w związku z wprowadzeniem zmiany.
2. Zmiany zakresu rzeczowego i finansowego Umowy:
- a) Zmniejszenie lub zwiększenie zakresu rzeczowego Umowy poprzez jego dostosowanie do aktualnej sytuacji Zamawiającego w związku z dokonanymi u Zamawiającego zmianami ze względów technologicznych, organizacyjnych i ekonomicznych, których nie można było wcześniej przewidzieć. Jeżeli zmiany opisane powyżej powodują konieczność zmian

warunków finansowych (cen jednostkowych/wynagrodzenia Wykonawcy), Zamawiający dokona tych zmian w sposób odpowiedni do dokonanej zmiany zakresu rzeczowego, z zastrzeżeniem §3 ust. 10 Umowy.

3. Zmiany Umowy nie wymagające formy aneksu:
 - 1) zmiana zasad dokonywania odbiorów Przedmiotu Umowy, o której mowa w §16 ust. 2 pkt 2) lit. f),
 - 2) zmiana treści dokumentów przedstawianych wzajemnie przez Strony w trakcie realizacji Umowy lub sposobu informowania o realizacji Umowy, o której mowa w (§16 ust. 2 pkt 2) lit. g),
 - 3) zmiana lub wprowadzenie nowego Podwykonawcy (§11 ust. 13),
 - 4) zmiana osób odpowiedzialnych za nadzór (§12 ust. 2),
zmiana terminu realizacji w związku z wystąpieniem siły wyższej, wg zasad określonych w § 25 ust. 4.

§ 17. Waloryzacja

1. Strony zobowiązują się do podjęcia negocjacji w sprawie zmiany Umowy w zakresie wynagrodzenia Wykonawcy w przypadku przekroczenia pułapu inflacyjnego tj. 5 % powyżej/poniżej poziomu inflacji prognozowanej w miesiącu, w którym upłynął termin składania ofert.
2. Zamawiający dopuszcza zmianę wynagrodzenia Wykonawcy, na wniosek Wykonawcy, która zostanie dokonana wg następujących założeń:
 - 1) Zmiana wynagrodzenia zostanie ustalona w oparciu o wskaźnik cen towarów i usług konsumpcyjnych publikowany przez GUS link: <https://stat.gov.pl/sygnalne/informacje-sygnalne/>.
 - 2) Zmiana wynagrodzenia nastąpi nie wcześniej niż po 12 miesiącach realizacji Umowy, licząc od pierwszego dnia kolejnego / (13-tego) miesiąca kalendarzowego.
 - 3) Wynagrodzenie Wykonawcy, w tym jednostkowe stawki rozliczeniowe określone w Umowie ulegną zmianie o 50% wielkości wskaźnika cen towarów i usług konsumpcyjnych wyliczonego za okres 12 miesięcy zgodnie z postanowieniami pkt 4).
 - 4) Dla potrzeb waloryzacji pierwszym wykorzystanym wskaźnikiem będzie miesięczny wskaźnik za miesiąc, w którym nastąpi rozpoczęcie realizacji umowy (miesiąc poprzedni = 100), a ostatnim miesięczny wskaźnik dla 12-tego miesiąca realizacji umowy. Wskaźniki należy zamienić na liczby (dzieląc je przez 100), a następnie przemnożyć przez siebie kolejne. W stosunku do otrzymanego wskaźnika należy przeprowadzić w kolejności następujące działania:
 - odjąć 1,
 - otrzymany wynik przemnożyć przez 0,50 (tj. wyliczyć 50%),
 - do otrzymanego wyniku dodać 1,
 - uzyskany wynik zostanie zaokrąglony do dwóch miejsc po przecinku, zgodnie z matematycznymi zasadami zaokrąglania.

Obowiązujące ceny jednostkowe należy przemnożyć przez tak ustalony **wskaźnik waloryzacyjny dla okresu 12 miesięcy**. Zwaloryzowana wartość umowy zostanie wyliczona w następujący sposób:

Wartość umowy po waloryzacji	=	Wartość dotychczas zrealizowana	+	Wartość pozostała do realizacji	x	Wskaźnik waloryzacyjny dla okresu 12 miesięcy
-------------------------------------	---	----------------------------------------	---	----------------------------------------	---	------------------------------------------------------

3. Wynagrodzenie zostanie zmienione jedynie w zakresie, w jakim udokumentowana zostanie zmiana przedmiotowych kosztów po stronie Wykonawcy z zastrzeżeniem ustępu 2 pkt 3).

W przypadku gdy wykazany i udowodniony wzrost kosztów będzie niższy niż wskaźnik waloryzacyjny dla okresu 12 miesięcy ustalony wg zasad określonych w ust. 2 pkt 4), obowiązujące ceny części zamiennych określone w Cenniku części zamiennych zostaną zwaloryzowane o wykazany i udowodniony wzrost kosztów.

4. Za okres zwłoki, waloryzacja opisana powyżej nie przysługuje – jeżeli dotyczy.
5. Wykonawca jest zobowiązany uwzględnić zasady waloryzacji określone powyżej w umowach z Podwykonawcami.

§18. Ochrona danych osobowych

Uregulowania dotyczące ochrony danych osobowych zawarte zostały w **Załączniku nr 3 do Umowy**.

§19. Ochrona tajemnic przedsiębiorcy, zachowanie poufności

2. Strony zobowiązują się do zachowania w tajemnicy informacji technicznych, technologicznych, organizacyjnych, handlowych i innych, udostępnionych wzajemnie w związku z wykonywaniem Umowy i do niewykorzystywania ich w jakimkolwiek innym celu niż określony w Umowie, a także do zachowania w tajemnicy tych informacji, których ujawnienie osobom trzecim lub wykorzystanie ich przez Strony w innym celu niż realizacja Umowy, mogłyby narazić interesy Stron w czasie obowiązywania lub po rozwiązaniu Umowy. Wykonawca przyjmuje do wiadomości, że wszystkie dane będące przedmiotem bądź wynikiem przetwarzania na podstawie Umowy są własnością Zamawiającego.
3. Wykonawca zobowiązuje się do usunięcia danych będących własnością Zamawiającego po rozwiązaniu Umowy, przy czym Wykonawca ma prawo zachować po jednej kopii wszystkich dokumentów i informacji pozyskanych w związku z realizacją Umowy.
4. Wykonawca przyjmuje do wiadomości, że wszystkie dane będące przedmiotem bądź wynikiem przetwarzania na podstawie Umowy są prawnie chronioną tajemnicą Zamawiającego i bez wyraźnej zgody Zamawiającego nie mogą być przez Wykonawcę, jego pracowników lub jakiegokolwiek osoby, za które Wykonawca ponosi prawną odpowiedzialność, poza zakresem Umowy przetwarzane, ani też korygowane czy udostępnione jakiegokolwiek osobie w jakikolwiek sposób.
5. Wykonawca nie jest zobowiązany traktować, jako poufnej, żadnej informacji ujawnionej mu przez Zamawiającego, która:
 - 1) była zgodnie z prawem znana Wykonawcy przed jej ujawnieniem przez Zamawiającego, lub
 - 2) została bez żadnych ograniczeń w zakresie poufności przekazana przez Zamawiającego jakiegokolwiek osobie lub jednostce, lub
 - 3) jest powszechnie znana lub została ujawniona publicznie bez naruszenia niniejszej klauzuli poufności.
6. Ujawnienie informacji stanowiących tajemnicę przedsiębiorstwa jest także dopuszczalne w następujących sytuacjach:
 - 1) Wykonawca może w razie potrzeby dzielić się informacjami związanymi z realizacją Umowy z Podwykonawcami zaangażowanymi w realizację Umowy, z zastrzeżeniem zachowania poufności informacji przez Podwykonawców;
 - 2) Wykonawca może ujawniać informacje osobom trzecim, takim jak doradcy i/lub ubezpieczyciele zobowiązani ustawowo do zachowania tajemnicy zawodowej.
 - 3) Wykonawca może ujawniać informacje, które ma obowiązek ujawnić na podstawie bezwzględnie obowiązujących przepisów prawa (w tym przepisów dotyczących obowiązków informacyjnych spółek publicznych), orzeczeń sądowych, decyzji administracyjnych, lub na żądanie organów państwowych, gdy obowiązek przekazania im takich informacji wynika z przepisów prawa.
7. W sytuacjach, o których mowa w ust. 5 pkt 1)-2), podmioty które pozyskają informacje, są zobowiązane do zachowania ich poufności.
8. Wykonawca zobowiązuje się, że wszelkie dane i informacje uzyskane w związku z wykonywaniem Umowy na temat stanu, organizacji i interesów Zamawiającego nie zostaną ujawnione,

udostępnione lub upublicznione ani w części, ani w całości, o ile nie wynika to z innych postanowień Umowy, a jednocześnie nie służy do jej realizacji, z zastrzeżeniem ust. 4 i 5.

9. Wykonawca zobowiązuje się do zastosowania skutecznych środków technicznych i organizacyjnych zapewniających ochronę wszystkich przekazanych informacji i danych zabezpieczając je przed nieupoważnionym dostępem, uszkodzeniem i/lub nieuprawnioną modyfikacją.
10. W przypadku naruszenia przez którąkolwiek ze Stron zasady poufności Strona poszkodowana ma prawo dochodzenia odszkodowania na zasadach ogólnych kodeksu cywilnego, postanowień prawa UE o ochronie niejawnego know-how przedsiębiorcy oraz ustawy o zwalczaniu nieuczciwej konkurencji.
11. Za naruszenie zasady poufności przez Podwykonawców, o których mowa w § 19 ust. 5 pkt 1) Umowy oraz osoby trzecie, o których mowa w § 19 ust. 5 pkt 2 Umowy Wykonawca odpowiada jakby to on dopuścił się naruszenia.

§ 20. Prawa Autorskie i nadzór autorski

1. Wykonawca oświadcza, że przysługują mu prawa autorskie (majątkowe i osobiste) w rozumieniu ustawy z dnia 4 lutego 1994 r. o prawie autorskim i prawach pokrewnych, do utworu będącego Przedmiotem Umowy, w tym w szczególności do wszelkiej dokumentacji technicznej i projektowej, projektów wykonawczych, dokumentacji niezbędnej do złożenia wniosków w odpowiednich organach administracji państwowej, dokumentacji powykonawczej.
2. Wykonawca oświadcza, że rozporządzenie utworem nie narusza żadnych praw osób trzecich, w tym praw własności intelektualnej lub przemysłowej, w szczególności: praw patentowych, praw autorskich ani praw do znaków towarowych. Ponadto Wykonawca oświadcza, że dzieło - utwór jest wolny od wad prawnych i usterek, a ponadto, że jest wyłącznym autorem pomysłu lub idei wyrażonych w utworze.
3. Z dniem wygaśnięcia, rozwiązania lub zakończenia realizacji niniejszej Umowy, Wykonawca przenosi na Zamawiającego całość majątkowych praw autorskich do wykonanego dzieła, obejmujące prawo do wielokrotnego, nieograniczonego w czasie i przestrzeni korzystania, eksploatacji i rozporządzania dziełem w dowolny sposób, w tym:
 - a) prawo zezwalania na wykonywanie zależnych praw autorskich do wszelkich opracowań utworu (lub jego poszczególnych elementów), tj. prawo zezwalania na rozporządzanie i korzystanie z takich opracowań na polach eksploatacji wskazanych w § 20 ust. 6 Umowy;
 - b) własność wydanych Zamawiającemu nośników, na których zostały utrwalone Utwory (lub ich poszczególne elementy).
4. Strony Umowy postanawiają, iż zapłata wynagrodzenia za wykonanie Przedmiotu Umowy stanowi jednocześnie zapłatę wynagrodzenia z tytułu przeniesienia autorskich praw majątkowych, nadzoru autorskiego Wykonawcy oraz wykonywania przez Zamawiającego autorskich praw zależnych (opracowania utworu).
5. W przypadku gdy z jakichkolwiek przyczyn nastąpi przerwanie wykonywania Umowy, na Zamawiającego przechodzi całość autorskich praw majątkowych do przekazanych Zamawiającemu części przedmiotu umowy oraz wykonywania przez Zamawiającego autorskich praw zależnych (opracowania utworu), pod warunkiem dokonania zapłaty przez Zamawiającego za ukończoną część Przedmiotu Umowy.
6. Przeniesienie majątkowych praw autorskich obejmuje następujące pola eksploatacji:
 - a) trwałe lub czasowe utrwalanie i zwielokrotnianie Utworów w całości lub w części, wszelkimi technikami, a w szczególności: graficznymi, fotograficznymi, drukarskimi, plastycznymi, informatycznymi, wizualnymi, multimedialnymi, audiowizualnymi, cyfrowymi;
 - b) wyłączne używanie i wykorzystanie utworu we wszelkiej działalności prowadzonej przez Zamawiającego i podmiotów przez niego wskazanych;
 - c) rozpowszechnianie w całości lub we fragmentach w sieci informatycznej;

- d) wykorzystywanie w materiałach wydawniczych oraz we wszelkiego rodzaju mediach audiowizualnych i komputerowych, wprowadzanie do pamięci komputera lub do sieci multimedialnej, w tym do Internetu i Intranetu;
 - e) obrót utworami w całości lub w części, w tym wprowadzanie do obrotu, użyczenie, dzierżawa lub najem utworów, a także rozpowszechnianie utworów w inny sposób, w tym ich publiczne wykonywanie, wystawianie, wyświetlanie, odtwarzanie, a także publiczne udostępnianie w taki sposób, aby każdy mógł mieć do nich dostęp w miejscu i w czasie przez siebie wybranym;
 - f) tłumaczenie na inne języki, opracowanie poprzez dodanie różnych elementów lub łączenie z innymi utworami, uaktualnienie, zmianę układu lub wprowadzanie jakichkolwiek innych zmian w Utworach;
 - g) prawo do udzielania zezwolenia na rozpowszechnianie utworu w postaci opracowania;
 - h) prawo do udzielania zezwolenia na wykorzystanie fragmentów;
 - i) do nieograniczonego w czasie korzystania i rozporządzania w kraju i za granicą;
 - j) wykorzystywanie utworów celem prowadzenia remontów, napraw i modernizacji lub wprowadzania nowości technicznych oraz prac serwisowych, eksploatacyjnych i innych (we własnym zakresie oraz przy udziale podmiotów trzecich), a także udostępnianie (w tym przekazywanie kopii i wersji elektronicznej) utworów w celu prowadzenia postępowań mających na celu zlecenie ww. prac, a w szczególności w celu precyzyjnego opisu przedmiotu zamówienia w tym także w postępowaniach prowadzonych w trybie Ustawy z dnia 11 września 2019 r. Prawo zamówień publicznych lub każdej innej, która ją zastąpi;
 - k) zarejestrowania jako znaku towarowego.
7. Wykonawca zobowiązuje się do niewykonywania praw osobistych do Utworów, jak również zobowiązuje się, iż osoby uprawnione z tytułu osobistych praw do Utworów nie będą wykonywać tych praw.
8. Wykonawca oświadcza, że:
- a) w chwili przekazania Utworów przysługiwać mu będą do nich autorskie prawa majątkowe;
 - b) nie istnieją żadne ograniczenia, które uniemożliwiałyby Zamawiającemu przeniesienie autorskich praw majątkowych do Utworów;
 - c) autorskie prawa majątkowe do Utworów nie są i nie będą przedmiotem zastawu lub innych praw na rzecz osób trzecich i zostaną przeniesione na Zamawiającego bez żadnych ograniczeń i obciążeń;
 - d) przeniesienie autorskich praw majątkowych będzie skuteczne na terytorium Polski oraz poza jej granicami i następuje na cały ustawowy okres trwania ochrony prawn-autorskiej do przedmiotów przeniesienia.
9. Wykonawca ponosi odpowiedzialność z tytułu naruszenia praw osób trzecich, w tym praw autorskich oraz dóbr osobistych osób trzecich, mogących wynikać z tytułu wykorzystania Utworów przez Zamawiającego. W przypadku skierowania z tego tytułu roszczeń przeciwko Zamawiającemu, Wykonawca zobowiązuje się do ich całkowitego zaspokojenia oraz zwolnienia Zamawiającego od obowiązku świadczeń z tego tytułu. W szczególności Wykonawca zobowiązuje się:
- a) pokryć wszelkie koszty związane z udziałem Zamawiającego w postępowaniu sądowym oraz ewentualnym postępowaniu egzekucyjnym, w tym koszty obsługi prawnej postępowania - w przypadku skierowania sprawy na drogę postępowania sądowego;
 - b) pokryć wszelkie koszty związane z ewentualnym zaspokojeniem roszczeń majątkowych i niemajątkowych w związku z naruszeniem praw autorskich majątkowych lub osobistych osoby lub osób zgłaszających roszczenia.
10. Zamawiający zobowiązany jest do niezwłocznego powiadomienia Wykonawcy o wystąpieniu osób trzecich z roszczeniami z tytułu korzystania przez Zamawiającego z Utworów.
11. Jeżeli Zamawiający nie będzie mógł korzystać z Utworów, Wykonawca, na swój koszt uzyska niezwłocznie, dla Zamawiającego prawa do kontynuowania korzystania z Utworów.

12. Wykonawca upoważnia Zamawiającego do wykorzystywania Utworu do celów zarobkowych Zamawiającego, a także do celów marketingowych lub promocji Zamawiającego lub spółki powiązanej kapitałowo z Zamawiającym, w tym reklamy, sponsoringu.
13. Wykonawca w ramach wynagrodzenia określonego w § 3 ust. 1 niniejszej Umowy, zobowiązuje się do współpracy z Zamawiającym w zakresie uzyskania przez Zamawiającego praw z wynikających z rejestrów obejmujących prawa własności przemysłowej dotyczących przedmiotu niniejszej umowy, w tym do sporządzenia i dostarczenia do Zamawiającego wszelkiej dokumentacji koniecznej do zarejestrowania przedmiotu niniejszej umowy we właściwym rejestrze.
14. Wykonawca zapewnia, że powyższe postanowienia będą zawarte we wszystkich umowach zawieranych przez Wykonawcę z podwykonawcami oraz zobowiąże wszelkie osoby, które będą zaangażowane w wykonanie niniejszej Umowy do przestrzegania powyższych postanowień.
15. Wykonawca w ramach wynagrodzenia, o którym mowa w § 3 ust. 1 Umowy zapewnia nadzór autorski przy realizacji Przedmiotu Umowy oraz w okresie trwania gwarancji, zgodnie z przepisami ustawy prawo budowlane z dnia 7 lipca 1994 r. (Dz. U. z 2023 r., poz. 682 t.j. z późn. zm.) oraz wynikający z zaistniałych potrzeb rozwiązywania problemów wynikłych na tle realizacji Przedmiotu Umowy, w szczególności Wykonawca zobowiązany jest do:
 - a) nadzoru nad zgodnością wykonawstwa z dokumentacją projektową w zakresie rozwiązań użytkowych, technicznych, technologicznych, materiałowych i doboru urządzeń,
 - b) wyjaśniania wątpliwości Zamawiającego powstałych w toku realizacji Przedmiotu Umowy poprzez dodatkowe informacje i opracowania, w tym: rysunki robocze, uszczegółowienia rysunków wykonawczych, nanoszenia poprawek lub uzupełnień na dokumentację projektową,
 - c) uzgadniania z Zamawiającym możliwości wprowadzenia rozwiązań zamiennych w stosunku do przewidzianych w dokumentacji projektowej w zakresie materiałów i konstrukcji, rozwiązań technicznych, technologicznych i użytkowych, jednak o jakości i standardzie nie niższych niż przewidziano w dokumentacji projektowej,
 - d) opiniowania przedstawionych przez Zamawiającego propozycji rozwiązań zamiennych lub ich przedstawianie w przypadku niemożności zastosowania rozwiązań występujących w dokumentacji projektowej lub gdy ich zastosowanie jest nieekonomiczne lub nieefektywne w świetle aktualnej wiedzy technicznej, a koszt zastosowania nowych nie zwiększy kosztów zadania z zastrzeżeniem, że każde z rozwiązań musi być zaakceptowane przez Zamawiającego,
 - e) oceny parametrów lub wyników szczegółowych badań materiałów i konstrukcji w zakresie zgodności z rozwiązaniami projektowymi, normami i obowiązującymi przepisami,
 - f) dokonaniu zmian rozwiązań projektowych – na żądanie Zamawiającego,
 - g) udziału w naradach i komisjach technicznych, odbiorach robót zanikowych próbach instalacji i procedurach rozruchu oraz końcowym odbiorze zadania,
 - h) poprawiania błędów projektowych, likwidacji kolizji między branżami lub uzupełnienia rysunków, detali bądź opisu technologii wykonania nie zawartych w dokumentacji autorskiej,
 - i) w przypadku wprowadzenia zmian stanowiących istotne odstępstwo od zatwierzonego projektu, Wykonawca obowiązany jest własnym staraniem i na własny koszt doprowadzić do zgodności z obowiązującym prawem,
 - j) przedstawienia Zamawiającemu skutków finansowych proponowanych zmian w dokumentacji w stosunku do rozwiązań poprzednich i uzyskania protokolarnej zgody Zamawiającego na ich wprowadzenie.
16. W przypadku elementów oprogramowania Przedmiotu Umowy, do których autorskie prawa majątkowe lub autorskie prawa zależne przysługują osobom trzecim, Wykonawca przekaze Zamawiającemu odpowiednie licencje niewyłączne lub dalsze licencje (sublicencje) na te elementy oprogramowania na warunkach określonych w tych licencjach (sublicencjach).

§ 21. Wykonanie zastępcze

1. Poza przypadkami opisanymi w Umowie (m.in. § 6 ust. 12, § 14 ust. 2, § 15 ust. 7) w przypadku niewykonania lub nienależytego wykonywania Umowy przez Wykonawcę, polegającego

w szczególności na zwłocę Wykonawcy przekraczającej łącznie 30 dni w stosunku do któregośkolwiek z terminów realizacji poszczególnych punktów określonych w Harmonogramie rzeczowo-finansowym, Zamawiający może samodzielnie wykonać lub powierzyć wykonanie Przedmiotu Umowy na koszt i ryzyko Wykonawcy bez konieczności uzyskania zgody sądu, bez uszczerbku dla zobowiązań Wykonawcy wynikających z Umowy, po uprzednim wezwaniu Wykonawcy i wyznaczeniu dodatkowego terminu nie krótszego niż 5 dni roboczych.

2. Koszty wykonania zastępczego zostaną potrącone z wynagrodzenia przysługującego Wykonawcy lub wniesionego zabezpieczenia należytego wykonania umowy, na co Wykonawca wyraża zgodę. Pokrycie przez Wykonawcę kosztów wykonania zastępczego nie pozbawia Zamawiającego uprawnień z tytułu rękojmi i gwarancji oraz nie wyłącza naliczenia kar umownych przez Zamawiającego.

§ 22. Odbiór prac, badania i próby techniczne

1. Wykonanie części lub całości prac objętych Przedmiotem Umowy zostanie potwierdzone przez Strony, odpowiednim protokołem częściowego lub końcowego odbioru prac.
2. Wykonawca zobowiązuje się do zgłaszania do odbioru robót zanikających i ulegających zakryciu, tj. m.in. linii kablowych, przewiertów / przekopów, kanalizacji kablowej, fundamentów, uziemień itp. z wyprzedzeniem umożliwiającym dokonanie ich odbioru. Odbiory wykonanych robót ulegających zakryciu bądź zanikających będą dokonywane przez Strony w terminie do 3 dni od daty ich zgłoszenia przez kierownika budowy wpisem w dzienniku budowy. W razie naruszenia przez Wykonawcę obowiązku, o którym mowa w zdaniu poprzednim, Wykonawca zobowiązany będzie – w wyznaczonym przez Zamawiającego terminie - do odkrycia tych robót i wykonania ich na nowo lub ich powtórzenia, na własny koszt i ryzyko, bez prawa do dodatkowego wynagrodzenia z tego tytułu.
3. Protokoły odbiorów częściowych oraz odbioru końcowego będą każdorazowo sporządzone na wzorach dostarczonych przez Zamawiającego stanowiących załącznik do niniejszej Umowy.
4. W każdym protokole odbioru częściowego lub końcowego prac wskazuje się w osobnych pozycjach m.in.:
 - 1) numer Umowy wraz z datą jej zawarcia,
 - 2) wartość wynagrodzenia za prace,
 - 3) punkt Harmonogramu rzeczowo - finansowego, którego dotyczy protokół odbioru częściowego lub końcowego prac.
5. Odbiór częściowy i końcowy zrealizowanych prac będzie dokonywany m.in. z uwzględnieniem poniższych zasad:
 - 1) Wykonawca zgłasza z 2-dniowym wyprzedzeniem gotowość do przeprowadzenia odbiorów częściowych punktów 1-16 Harmonogramu rzeczowo – finansowego oraz odbioru końcowego (punkt 18 Harmonogramu rzeczowo – finansowego), a z 7-dniowym wyprzedzeniem gotowość do przeprowadzenia odbioru Etapu I (punktu 17 Harmonogramu rzeczowo – finansowego);
 - 2) odbioru częściowego lub końcowego prac, na zgłoszenie Wykonawcy lub żądanie Zamawiającego, dokonuje zespół powołany przez Zamawiającego z udziałem przedstawicieli Wykonawcy (Komisja);
 - 3) Komisja weryfikuje kompletność wykonania prac i dokumentacji dla Etapu I Przedmiotu Umowy i wnioskuje o rozpoczęcie 72-godzinnego ruchu próbnego;
 - 4) odbiór Etapu I Przedmiotu Umowy zostanie przeprowadzony po 72-godzinnym bezawaryjnym ruchu próbnym całej instalacji i urządzeń będących Przedmiotem Umowy i spełnieniu wymagań emisyjnych i energetycznych oraz przeprowadzenie procedur związanych z uzyskaniem w imieniu Zamawiającego ostatecznej decyzji o pozwoleniu na użytkowanie o ile będzie wymagana (zgodnie z Ustawą Prawo budowlane) oraz uzyskanie od operatora systemu dystrybucyjnego (OSD) czasowego/ostatecznego pozwolenia na użytkowanie; ponadto warunkiem dokonania odbioru Etapu I Przedmiotu Umowy jest dostarczenie sprawozdania z badań Pomiarów Gwarancyjnych, w tym Gwarantowanych Parametrów Technicznych Grupy A i Grupy B, potwierdzających uzyskanie wymaganych wartości.

Ponadto do odbioru Etapu I Wykonawca przedłoży Zamawiającemu:

- a) pozwolenia organów nadzoru na ruch urządzeń – o ile takie są wymagane,
 - b) protokoły odbiorów częściowych dla poszczególnych elementów rozliczeniowych (zadań objętych przedmiotem zamówienia),
 - c) protokoły z przeprowadzonych prób ruchowych,
 - d) instrukcje obsługi i eksploatacji całej instalacji,
 - e) instrukcje stanowiskowe, BHP i instrukcje p. poż,
 - f) oryginał dziennika budowy, oświadczenie kierownika budowy oraz pozostałe dokumenty określone zgodnie z obowiązującymi przepisami prawa.
 - g) wymagane prawem decyzje i pozwolenia, w tym czasowe pozwolenie na użytkowanie wydane przez Tauron Dystrybucja S.A.
 - h) inne wymagane dokumenty przedmiotu zamówienia nie będące, przedmiotem odbiorów częściowych;
- 5) Odbiór Etapu II (odbiór końcowy):
Odbiór Etapu II będzie dotyczył punktu 18 Harmonogramu rzeczowo – finansowego i zostanie zgłoszony przez Wykonawcę Zamawiającemu z 2 dniowym wyprzedzeniem. Do odbioru Wykonawca przedłoży kompletną, niezbędną dokumentację wymaganą dla danego punktu etapu w tym między innymi:
- a) projekt wykonawczy i dokumentację powykonawczą uzgodnioną z Tauron Dystrybucja S.A. oraz Wyższym Urzędem Górniczym,
 - b) dokumentację jakościową dla zastosowanych urządzeń i materiałów,
 - c) protokoły z przeprowadzonych badań, sprawozdania z prób funkcjonalnych telemechaniki i uruchomienia zabezpieczenia odcinkowego linii uzgodnione i zaakceptowane przez Tauron Dystrybucja S.A. oraz Wyższy Urząd Górniczy,
 - d) instrukcje obsługi,
 - e) certyfikaty sprzętu, sprawozdania z wykonanych testów zgodności zgodnie z kodeksem sieciowym,
 - f) Ostateczne pozwolenie na użytkowanie wydane przez Tauron Dystrybucja S.A.
- 6) podczas odbiorów kontrolowana jest kompletność wykonania prac, zgodność z dokumentacją, wymaganiami zawartymi w Umowie. W razie potrzeby wykonywane są próby, testy, pomiary sprawdzające, dokumentacja fotograficzna;
- 7) podczas odbiorów Komisja dokonuje również odbioru pod względem bhp i ppoż. z uwzględnieniem porządków na terenie wykonywanych prac;
- 8) po dokonaniu częściowego lub końcowego odbioru prac, Strony sporządzają protokół odbioru zawierający wyniki kontroli, pomiarów, prób i testów;
- 9) wykryte usterki lub wady Wykonawca zobowiązany jest usunąć niezwłocznie na własny koszt, po czym ponownie zgłosić Zamawiającemu gotowość do przeprowadzenia odbioru.
6. Podpisanie protokołu odbioru częściowego Przedmiotu Umowy, nie pozbawia Zamawiającego możliwości zgłaszania zastrzeżeń do Przedmiotu Umowy w trakcie odbioru końcowego Przedmiotu Umowy.
7. Podpisanie przez przedstawicieli Zamawiającego protokołu odbioru końcowego Przedmiotu Umowy, nie może być interpretowane jako okoliczność zwalniająca Wykonawcę z odpowiedzialności z tytułu nienależytego wykonania Umowy.
8. Rozruch, próba nieprzerwanej pracy i ruch próbny będą dokonywane m.in. z uwzględnieniem poniższych zasad:
- 1) na wniosek Zamawiającego, przed ostatecznym montażem na obiekcie, Wykonawca zorganizuje odbiory techniczne urządzeń w czasie procesu ich budowy oraz po jej zakończeniu dostarczy protokoły z przeprowadzonych prób od producenta,
 - 2) przed planowanym ruchem próbnym instalacji Wykonawca ma obowiązek dostarczyć do Zamawiającego decyzję udzielającą pozwolenia na wprowadzanie gazów i pyłów do powietrza;

- 3) po dokonaniu końcowego odbioru technicznego Wykonawca zgłasza gotowość do przeprowadzenia rozruchu;
- 4) odbiory techniczne i próby funkcjonalne, w uzgodnieniu z Zamawiającym, mogą być przeprowadzane sukcesywnie po zakończeniu prac na danym urządzeniu oraz dostarczeniu sprawozdań z wymaganych pomiarów i prób;
- 5) pierwszym etapem prób technicznych jest rozruch (wraz z próbami funkcjonalnymi) poszczególnych elementów wchodzących w skład instalacji obejmujący sprawdzenie poprawności ich działania. Rozruch i próby funkcjonalne przeprowadzane są przez Wykonawcę przy udziale pracowników Zamawiającego w celu przygotowania urządzenia do przeprowadzenia ruchu próbnego;
- 6) prace wykonane na urządzeniach podlegających odbiorowi przez UDT/CLDT winny być potwierdzone pozytywną kontrolą przeprowadzoną zgodnie z obowiązującymi w tym zakresie normami i przepisami; Wykonawca zobowiązany jest do przygotowania dokumentacji rejestracyjnej i uzyskania stosownych dopuszczeń.
- 7) następnie Wykonawca przeprowadza ruch próbny instalacji w celu sprawdzenia prawidłowej pracy oraz wykonania 72-godzinnego testu niezawodności. Ruch próbny Wykonawca przeprowadza przy udziale pracowników Zamawiającego;
- 8) objęte Umową prace są zakończone po przeprowadzeniu, z wynikiem pozytywnym, ruchu próbnego całości Przedmiotu Umowy. Warunkiem dopuszczenia przez Zamawiającego Przedmiotu Umowy do ruchu jest przeprowadzenie z wynikiem pozytywnym wszystkich, potwierdzonych protokołami, prób funkcjonalnych, testów i pomiarów;
- 9) ruch próbny urządzenia jest przeprowadzany komisyjnie - przez Wykonawcę pod nadzorem Zamawiającego - wg procedury i zakresu testów uzgodnionych przez Wykonawcę z Zamawiającym;
- 10) w ruchu próbnym Wykonawca wykazuje, że Przedmiot Umowy pracuje w sposób ciągły, tj. bez awarii i usterek oraz osiąga parametry eksploatacyjne, Gwarantowane Parametry Techniczne, zgodne z wymogami zawartymi w Umowie;
- 11) jeżeli ruch próbny, o którym mowa powyżej nie będzie mógł być zakończony pozytywnie z powodu wad i usterek wynikłych z przyczyn, za które odpowiada Wykonawca, powodujących przerwę w funkcjonowaniu urządzenia, to po usunięciu tych wad i usterek przez Wykonawcę, ruch próbny musi być rozpoczęty od początku na koszt Wykonawcy.
- 12) Pozytywne zakończenie ruchu próbnego potwierdzane jest przez obie Strony sporządzeniem i podpisaniem stosownego protokołu. Obustronnie podpisany protokół odbioru i zakończenia przeprowadzenia ruchu próbnego z wynikiem pozytywnym, pozwolenie na użytkowanie (o ile będzie wymagane) oraz potwierdzone pomiarami osiągnięcie Gwarantowanych Parametrów Technicznych są podstawą do przyjęcia przez Zamawiającego danego urządzenia do eksploatacji;
- 13) w przypadku przeprowadzenia ruchu próbnego urządzenia z wynikiem negatywnym z przyczyn leżących po stronie Wykonawcy (m.in. niespełnienia wymagań czasu ciągłej pracy lub nieosiągnięcia parametrów eksploatacyjnych zgodnych Umową, w tym parametrów gwarantowanych), Wykonawca jest zobowiązany do niezwłocznego wykonania na swój koszt i ryzyko (włączając w to robociznę, materiały, części zamienne, aparaturę, instalacje, urządzenia, transport) takich prac, które spowodują spełnienie wszystkich wymagań umownych w trakcie powtórzonego ruchu próbnego. W takim przypadku ruch próbny zostanie powtórzony w najwcześniejszym możliwym terminie, uzgodnionym z Zamawiającym;
- 14) czas każdego ruchu próbnego wlicza się do okresu realizacji Przedmiotu Umowy.

§23. Zasady etyki

1. Strony nie mogą naruszać poprzez swoje zachowanie (działanie, znoszenie lub zaniechanie) przepisów obowiązującego prawa. Zakaz ten dotyczy także pracowników, przedstawicieli Stron oraz innych osób działających w ich imieniu lub na ich rzecz i odnosi się w szczególności do zachowań, które mogą prowadzić do:

- 1) popełnienia przestępstw określonych w art. 16 ustawy z dnia 28 października 2002 r. o odpowiedzialności podmiotów zbiorowych za czyny zabronione pod groźbą kary (Dz. U. 2002 nr 197 poz.1661 z późn. zm.).
- 2) popełnienia czynów wskazanych w ustawie z dnia 16 kwietnia 1993 roku o zwalczaniu nieuczciwej konkurencji (Dz. U. 1993 nr 47 poz.211. z późn. zm.).
2. Strony winny zapobiegać wszelkim nieuczciwym działaniom ze strony swych przedstawicieli. Strony gwarantują i zobowiązują się, że nie wręczały i nie wręczą żadnej darowizny lub prowizji; jak również nie zgadzały się i nie zgodzą się na zapłatę prowizji pracownikowi lub przedstawicielowi Strony umowy w związku z jej realizacją.
3. Strony oświadczają, że zapoznały się z Polityką Antykorupcyjną Polskiej Grupy Górniczej S.A. i zobowiązują się do jej stosowania oraz zapoznawania się ze zmianami Polityki, której treść znajduje się pod adresem: <https://www.pgg.pl/strefa-korporacyjna/firma/inne/polityka-antykorupcyjna>
4. Wykonawca oświadcza, że dołoży należytej staranności, aby pracownicy, współpracownicy, podwykonawcy lub osoby, przy pomocy których będzie realizował zamówienie zapoznali się i stosowali wyżej opisane zasady.
5. Naruszenie wyżej opisanych zasad jest traktowane jak rażące naruszenie postanowień Umowy.
6. Naruszenie wyżej opisanych zasad może spowodować rozwiązanie Umowy bez zachowania okresu wypowiedzenia, Wykonawcy nie będą przysługiwać żadne roszczenia z tego tytułu.
7. Strony zobowiązują się do informowania się wzajemnie o każdym przypadku naruszenia zasad opisanych w niniejszym paragrafie Umowy.

§ 24. Nadzór wynikający z zarządzania środowiskowego

1. Wykonawca zobowiązuje się do przestrzegania przepisów prawnych w zakresie ochrony środowiska.
2. Wykonawca oświadcza, że zapoznał się z Instrukcją dla Wykonawców, obowiązującą w trakcie realizacji umowy, zamieszczoną na stronie www.pgg.pl zakładka: *Dostawcy/Profil nabywcy/Dokumenty do pobrania* oraz oświadcza, że zapoznał i na bieżąco będzie zapoznawał osoby realizujące umowę po stronie Wykonawcy z ww. Instrukcją.
3. Wykonawca oświadcza, że jeśli w trakcie realizacji Przedmiotu Umowy powstaną odpady (za wyjątkiem odpadów wydobywczych i wszelkich odpadów wydawanych z dołu na jednostkach transportowych tj. złom, drewno, odpady gumowe, butelki PET, worki papierowe itp., które zagospodaruje Zamawiający), to jest on Wytwarzającym i Posiadaczem tych odpadów i zobowiązuje się do postępowania z nimi zgodnie z obowiązującymi przepisami prawa w sposób gwarantujący poszanowanie środowiska naturalnego.

§ 25. Siła wyższa

1. Strony są zwolnione z odpowiedzialności za niewykonanie lub nienależyte wykonanie Umowy, jeżeli jej realizację uniemożliwiły okoliczności siły wyższej.
2. Siłą wyższą stanowi zdarzenie nagłe, nieprzewidywalne i niezależne od woli stron uniemożliwiające wykonanie Umowy w całości lub w części na stałe lub na pewien czas, któremu nie można zapobiec ani przeciwdziałać przy zachowaniu należytej staranności. Przejawami siły wyższej są w szczególności:
 - 1) klęski żywiołowe np. pożar, powódź, trzęsienie ziemi itp.,
 - 2) akty władzy państwowej np. stan wojenny, stan wyjątkowy, itp.,
 - 3) poważne zakłócenia w funkcjonowaniu transportu.
3. Strony zobowiązują się wzajemnie do niezwłocznego informowania o zaistnieniu okoliczności stanowiącej siłę wyższą, o czasie jej trwania i przewidywanym wpływie tych okoliczności na wykonanie Umowy o ile taki wpływ wystąpił lub może wystąpić. Strony potwierdzają ten wpływ dołączając do informacji, o której mowa w zdaniu pierwszym, stosowne oświadczenia lub dokumenty. Każda ze Stron może żądać przedstawienia dodatkowych oświadczeń

lub dokumentów potwierdzających wpływ okoliczności stanowiących siłę wyższą na należyte wykonanie Umowy. Strona, która uchybiła obowiązkom określonym w niniejszym ustępie, nie może powoływać się na siłę wyższą w celu uwolnienia się od odpowiedzialności z tytułu nienależytego wykonania Umowy.

4. Jeżeli okoliczność siły wyższej ma charakter czasowy, jednak nie dłuższy niż 7 dni, realizacja zobowiązań wynikających z Umowy ulega przesunięciu o okres trwania przeszkody. Zmiana terminu realizacji Umowy w tym przypadku nie wymaga formy aneksu.

§ 26. Postanowienia końcowe

1. W sprawach nieuregulowanych niniejszą Umową stosuje się odpowiednie przepisy prawa polskiego, a w szczególności Kodeksu cywilnego oraz innych powszechnie obowiązujących aktów prawnych. W ww. zakresie wyłączna jest także jurysdykcja krajowa sądów polskich.
2. Wszelkie spory powstałe pomiędzy Stronami na tle wykładni lub realizacji Umowy rozstrzygane będą przez sąd powszechny właściwy dla siedziby Zamawiającego.
3. Wszelkie zmiany i uzupełnienia Umowy wymagają dla swej ważności formy pisemnej w postaci aneksu do Umowy.

Załączniki do Umowy

- Załącznik nr 1 – Szczegółowy Opis Przedmiotu Zamówienia (na podstawie Załącznika nr 1 do SWZ)
- Załącznik nr 1.1 – Wzór Protokołu odbioru
- Załącznik nr 2 – Harmonogram rzeczowo-finansowy
- Załącznik nr 3 – Ochrona danych osobowych
- Załącznik nr 4 – Oświadczenie o statusie Wykonawcy
- Załącznik nr 5 – Oświadczenie dla celów podatku u źródła

Załącznik nr 1 do Umowy

Szczegółowy Opis Przedmiotu Zamówienia

(zgodny z Załącznikiem nr 1 do SWZ)

Załącznik nr 1.1 do Umowy

WZÓR PROTOKOŁU ODBIORU

Protokół odbioru nr

Odbiór robót z dnia

Umowa nr z dnia

Dotyczy: Dostawa i zabudowa 2 szt. układów kogeneracyjnych o mocy ok. 1 MWe oraz ok. 1MWt każdy w EC Rydułtowy na gaz z odmetanowania z KWK ROW Ruch Rydułtowy

Zamawiający: Polska Grupa Górnicza S.A. Oddział Zakład Elektrociepłowni

Wykonawca robót:

Komisja w składzie:

1.
2.
3.
4.

Dokonała szczegółowych oględzin wykonania robót:

.....
.....
.....

zapis dotyczy pkt harmonogramu rzeczowo finansowego robót stanowiącego załącznik nr do umowy i stwierdza, że roboty zostały wykonane zgodnie z umową

Załączniki :

Na tym protokół zakończono i podpisano:

1.
2.
3.
4.

Załącznik nr 2 do Umowy

Harmonogram rzeczowo-finansowy

Załącznik nr 3 do Umowy

Ochrona danych osobowych

I. Udostępnienie danych osobowych

1. W związku z wykonywaniem niniejszej Umowy dochodzi do udostępnienia przez jedną ze Stron drugiej Stronie danych osobowych osób zaangażowanych w zawarcie oraz wykonywanie Umowy (dalej jako „dane osobowe”).
2. Celem przetwarzania danych osobowych udostępnionych przez Strony jest zawarcie oraz wykonanie niniejszej Umowy. Przez wykonanie niniejszej Umowy Strony rozumieją w szczególności: nawiązanie i utrzymywanie stałego kontaktu na potrzeby wykonania Umowy, uzgadnianie sposobów wykonania zobowiązań, realizację wszelkich zobowiązań wynikających z Umowy; jeżeli to potrzebne: udostępnienie danych osobowych podwykonawcom i innym partnerom handlowym zaangażowanym w wykonanie Umowy.
3. Podstawę prawną udostępnienia danych osobowych, o których mowa w ust. 1 stanowi art. 6 ust. 1 lit. c) oraz art. 6 ust. 1 lit. f) Rozporządzenia Parlamentu Europejskiego i Rady z dnia 27 kwietnia 2016 roku w sprawie ochrony osób fizycznych w związku z przetwarzaniem danych osobowych i w sprawie swobodnego przepływu takich danych oraz uchylenia dyrektywy 95/46/WE (ogólne rozporządzenie o ochronie danych osobowych) (Dz. Urz. UE L.2016.119.1 z dnia 4 maja 2016 roku) (dalej jako „RODO”).
4. Udostępnienie danych osobowych powoduje, iż Strona której udostępniono dane osobowe staje się ich administratorem w rozumieniu art. 4 pkt 7 RODO, ustalając cele i sposoby ich przetwarzania, z uwzględnieniem zasad wynikających z art. 5 RODO.
5. Strony Umowy zobowiązują się do ochrony udostępnionych danych osobowych, w tym do stosowania organizacyjnych i technicznych środków ochrony danych osobowych. Strony zobowiązują się także do zapoznania z przepisami dotyczącymi ochrony danych osobowych pracowników, którzy będą mieli dostęp do danych osobowych udostępnionych przez Strony Umowy oraz do nadania im stosownych upoważnień do przetwarzania danych osobowych.
6. Strony Umowy w związku z udostępnieniem danych osobowych zobowiązane są do spełnienia obowiązku informacyjnego wobec osób, których dane pozyskują.
7. Polska Grupa Górnicza S.A. spełnia obowiązek informacyjny wynikający z art. 13 oraz art. 14 RODO na stronie internetowej Polskiej Grupy Górniczej S.A. w zakładce RODO, w załączniku „Kontrahenci/Pracownicy Kontrahentów”. Dla kategorii osób Pracownicy Polskiej Grupy Górniczej S.A., powyższy obowiązek został spełniony na Portalu Pracowniczym.

II. Powierzenie danych osobowych

1. Strona Umowy, która powierza drugiej Stronie dane osobowe do przetwarzania nazywana jest dalej Administratorem Danych Osobowych.
2. Strona Umowy, której Administrator Danych Osobowych powierza do przetwarzania dane osobowe nazywana jest dalej Podmiotem Przetwarzającym.
3. Zamawiający oświadcza, że jest Administratorem Danych Osobowych, które powierza do przetwarzania Wykonawcy jako Podmiotowi Przetwarzającemu.
4. Administrator Danych Osobowych oświadcza, że powierzone Podmiotowi Przetwarzającemu do przetwarzania dane osobowe zgromadził zgodnie z obowiązującymi przepisami prawa, a także że jest uprawniony do powierzenia przetwarzania danych osobowych.
5. Administrator Danych Osobowych, na podstawie art. 28 RODO, powierza przetwarzanie danych osobowych zawartych w kategoriach osób oraz w zakresie zgodnym z tabelą, o której mowa poniżej w ust. 7.
6. Dane osobowe będą przetwarzane w celu realizacji czynności będących przedmiotem niniejszej Umowy, na podstawie art. 6 ust. 1 lit. b), c), f) RODO.
7. Dane, o których mowa powyżej w ust. 5, obejmować będą:

Nazwa kategorii osób	Kategoria danych (zakres danych)
<input checked="" type="checkbox"/> Pracownicy PGG	<input checked="" type="checkbox"/> imię i nazwisko; <input type="checkbox"/> data urodzenia; <input type="checkbox"/> miejsce urodzenia; <input type="checkbox"/> adres zamieszkania lub pobytu; <input type="checkbox"/> numer PESEL; <input type="checkbox"/> numer dokumentu tożsamości; <input type="checkbox"/> adres e-mail; <input type="checkbox"/> numer telefonu; <input checked="" type="checkbox"/> miejsce pracy; <input checked="" type="checkbox"/> stanowisko służbowe; <input type="checkbox"/> stopień/tytuł naukowy; <input type="checkbox"/> wykształcenie, w tym uzupełniające; <input type="checkbox"/> dotychczasowe zatrudnienie; <input type="checkbox"/> wizerunek osoby; <input type="checkbox"/> dodatkowe uprawnienia; <input type="checkbox"/> nr rejestracyjny pojazdu; <input type="checkbox"/> dane o stanie zdrowia (pomiar temperatury ciała przy wejściu do obiektu); <input type="checkbox"/> inne:
<input checked="" type="checkbox"/> Pracownicy (strony umowy, w tym pracownicy podwykonawców)	<input checked="" type="checkbox"/> imię i nazwisko; <input checked="" type="checkbox"/> data urodzenia; <input type="checkbox"/> miejsce urodzenia; <input type="checkbox"/> adres zamieszkania lub pobytu; <input checked="" type="checkbox"/> numer PESEL; <input checked="" type="checkbox"/> numer dokumentu tożsamości; <input type="checkbox"/> adres e-mail; <input type="checkbox"/> numer telefonu; <input checked="" type="checkbox"/> miejsce pracy; <input checked="" type="checkbox"/> stanowisko służbowe; <input type="checkbox"/> stopień/tytuł naukowy; <input type="checkbox"/> wykształcenie, w tym uzupełniające; <input type="checkbox"/> dotychczasowe zatrudnienie; <input checked="" type="checkbox"/> wizerunek osoby; <input type="checkbox"/> dodatkowe uprawnienia; <input type="checkbox"/> nr rejestracyjny pojazdu; <input type="checkbox"/> dane o stanie zdrowia (pomiar temperatury ciała przy wejściu do obiektu); <input type="checkbox"/> inne:
<input checked="" type="checkbox"/> Jednoosobowa działalność gospodarcza	<input checked="" type="checkbox"/> imię i nazwisko; <input checked="" type="checkbox"/> data urodzenia; <input type="checkbox"/> miejsce urodzenia; <input type="checkbox"/> adres zamieszkania lub pobytu; <input checked="" type="checkbox"/> numer PESEL; <input type="checkbox"/> numer dokumentu tożsamości; <input type="checkbox"/> adres e-mail;

	<input type="checkbox"/> numer telefonu; <input checked="" type="checkbox"/> miejsce pracy; <input checked="" type="checkbox"/> stanowisko służbowe; <input type="checkbox"/> stopień/tytuł naukowy; <input type="checkbox"/> wykształcenie, w tym uzupełniające; <input type="checkbox"/> dotychczasowe zatrudnienie; <input checked="" type="checkbox"/> wizerunek osoby; <input type="checkbox"/> dodatkowe uprawnienia; <input type="checkbox"/> nr rejestracyjny pojazdu; <input type="checkbox"/> dane o stanie zdrowia (pomiar temperatury ciała przy wejściu do obiektu); <input type="checkbox"/> inne:
<input checked="" type="checkbox"/> Osoba na umowę zlecenie (strona umowy lub podwykonawca strony umowy)	<input checked="" type="checkbox"/> imię i nazwisko; <input checked="" type="checkbox"/> data urodzenia; <input type="checkbox"/> miejsce urodzenia; <input type="checkbox"/> adres zamieszkania lub pobytu; <input checked="" type="checkbox"/> numer PESEL; <input type="checkbox"/> numer dokumentu tożsamości; <input type="checkbox"/> adres e-mail; <input type="checkbox"/> numer telefonu; <input checked="" type="checkbox"/> miejsce pracy; <input checked="" type="checkbox"/> stanowisko służbowe; <input type="checkbox"/> stopień/tytuł naukowy; <input type="checkbox"/> wykształcenie, w tym uzupełniające; <input type="checkbox"/> dotychczasowe zatrudnienie; <input checked="" type="checkbox"/> wizerunek osoby; <input type="checkbox"/> dodatkowe uprawnienia; <input type="checkbox"/> nr rejestracyjny pojazdu; <input type="checkbox"/> dane o stanie zdrowia (pomiar temperatury ciała przy wejściu do obiektu); <input type="checkbox"/> inne:

8. Zmiana zakresu danych osobowych podlegających przetwarzaniu, zmiana celu, środków i sposobu przetwarzania danych osobowych może zostać dokonana jedynie w drodze zmiany niniejszej Umowy.
9. Podmiot Przetwarzający przetwarza dane osobowe powierzone przez Administratora Danych Osobowych wyłącznie na jego udokumentowane polecenie. Strony uzgadniają, że poprzez udokumentowane polecenie rozumieją podpisanie niniejszej Umowy.
10. Podmiot Przetwarzający oświadcza, że zgodnie z art. 32 RODO opracował i wdrożył wszelkie środki techniczne i organizacyjne odpowiednie do celów, zakresu przetwarzania danych osobowych oraz ryzyka naruszenia praw lub wolności osób fizycznych, zapewniające właściwy stopień bezpieczeństwa odpowiadający temu ryzyku.
11. Podmiot Przetwarzający oświadcza, że posiada dokumentację opisującą sposób przetwarzania danych osobowych.
12. Podmiot przetwarzający oświadcza, że zatrudnia pracowników posiadających doświadczenie i wiedzę niezbędne do wykonania przedmiotu Umowy, a także, że posiada środki techniczne i organizacyjne zapewniające ochronę przetwarzanych danych osobowych odpowiednią do zagrożeń oraz kategorii danych objętych ochroną.

13. Podmiot Przetwarzający oświadcza, że wszystkie osoby zatrudnione przy przetwarzaniu danych osobowych zostały zobowiązane do zachowania tajemnicy lub podlegają ustawowemu obowiązkowi zachowania tajemnicy.
14. Podmiot Przetwarzający oświadcza, że pracownicy, którymi będzie się posługiwał przy wykonywaniu czynności stanowiących przedmiot Umowy zostaną przeszkoleni w zakresie:
 - a) przepisów prawa i procedur dotyczących postępowania przy przetwarzaniu danych osobowych,
 - b) przepisów prawa i procedur dotyczących postępowania w sytuacji naruszenia bezpieczeństwa danych osobowych,
 - c) realizacji praw osób, których dane dotyczą.
15. Jeżeli Podmiot Przetwarzający naruszy przy określaniu celów i sposobów przetwarzania danych osobowych postanowienia niniejszej Umowy, przepisy RODO, Ustawy z dnia 10 maja 2018 roku o ochronie danych osobowych (Dz.U. z 2018 r., poz. 1000 z późn. zm.), rozporządzeń lub innych aktów regulujących zasady ochrony danych osobowych, wówczas uznaje się go za administratora w odniesieniu do tego przetwarzania.
16. Podmiot Przetwarzający może zlecić wykonywanie określonych działań z zakresu będącego przedmiotem Umowy osobom niebędącym jego pracownikami wyłącznie po uzyskaniu uprzedniej, pisemnej zgody Administratora Danych Osobowych. W wypadku uzyskania zgody, Podmiot Przetwarzający zobowiązany jest dokonać dalszego powierzenia przetwarzania danych na warunkach co najmniej tak restrykcyjnych jak te, określone w niniejszej Umowie.
17. Podmiot Przetwarzający ponosi pełną odpowiedzialność wobec Administratora Danych Osobowych za niewywiązanie się ze spoczywających na podwykonawcy obowiązków ochrony danych osobowych.
18. Przekazanie powierzonych danych osobowych do państwa trzeciego może nastąpić jedynie na pisemne polecenie Administratora Danych Osobowych, chyba że obowiązek taki nakłada na Podmiot Przetwarzający prawo Unii Europejskiej lub prawo państwa członkowskiego, któremu podlega Podmiot Przetwarzający. W takim przypadku przed rozpoczęciem przetwarzania Podmiot Przetwarzający informuje Administratora Danych Osobowych o tym obowiązku prawnym, o ile prawo to nie zabrania udzielania takiej informacji z uwagi na ważny interes publiczny.
19. Podmiot Przetwarzający zobowiązuje się, że dalsze powierzenie danych osobowych podmiotom zewnętrznym realizować będzie zgodnie z wymaganiami mających zastosowanie regulacji prawnych w obszarze ochrony danych osobowych.
20. O ile Strony nie postanowią inaczej, w przypadku rozwiązania lub wygaśnięcia Umowy, Podmiot Przetwarzający zobowiązuje się do zaprzestania przetwarzania danych osobowych w terminie zgodnym z obowiązującymi przepisami prawa.
21. Po rozwiązaniu lub wygaśnięcia Umowy, zależnie od decyzji Administratora Danych Osobowych, Podmiot Przetwarzający usuwa lub zwraca mu wszystkie nośniki, na których znajdują się powierzone dane osobowe oraz usuwa wszelkie kopie tych danych ze wszystkich innych nośników.
22. Podmiot Przetwarzający jest obowiązany wykonać decyzję Administratora Danych Osobowych, o której mowa powyżej w ust. 21, w terminie 7 dni od dnia jej doręczenia.
23. W przypadku decyzji Administratora Danych Osobowych o zwrocie danych, Administrator ma prawo zdecydować także na jakim nośniku dane mają zostać zwrócone.
24. Podmiot Przetwarzający zobowiązuje się niezwłocznie przesłać Administratorowi Danych Osobowych protokół z dokonania powyższych czynności, nie później jednak niż w terminie 24 godzin od dnia zwrotu albo usunięcia danych.
25. Podmiot Przetwarzający zobowiązuje się do niezwłocznego poinformowania Administratora Danych Osobowych o prowadzonym w stosunku do niego postępowaniu, w szczególności administracyjnym lub sądowym, dotyczącym przetwarzania powierzonych na podstawie niniejszej Umowy danych osobowych.
26. Podmiot Przetwarzający zobowiązuje się niezwłocznie (w ciągu 24 godzin) zawiadomić Administratora Danych Osobowych o:

- a) każdym prawnie umocowanym żądaniu udostępnienia danych osobowych właściwemu organowi państwa, chyba że zakaz zawiadomienia wynika z przepisów prawa, w szczególności przepisów postępowania karnego, gdy zakaz ma na celu zapewnienie poufności wszczętego dochodzenia,
 - b) każdym nieupoważnionym dostępie do danych osobowych lub naruszeniu przepisów dotyczących ochrony danych osobowych na podstawie art. 33 RODO,
 - c) każdym żądaniu otrzymanym od osoby, której dane przetwarza, powstrzymując się jednocześnie od odpowiedzi na to żądanie.
27. Obowiązek, o którym mowa powyżej w ust. 26 Podmiot Przetwarzający powinien spełnić w formie pisemnej pod adresem Administratora Danych Osobowych, opublikowanego w klauzuli informacyjnej zgodnie z art. 13 i 14 RODO.
 28. Administrator Danych Osobowych spełnił obowiązek informacyjny wynikający z art. 13 i 14 RODO na stronie internetowej Polskiej Grupy Górnicznej w zakładce RODO, w załączniku „Kontrahenci/Pracownicy Kontrahentów” (w zakresie dotyczącym danych osobowych Kontrahenta i pracowników Kontrahenta). W przypadku przetwarzania danych osobowych w celu związanym z postępowaniem o udzielenie zamówienia publicznego, Administrator Danych Osobowych spełnił obowiązek informacyjny w Profilu Nabywcy na stronie internetowej Polskiej Grupy Górnicznej w zakładce „Obowiązek informacyjny PZP”. Dla pozostałych kategorii osób obowiązek informacyjny został spełniony na stronie internetowej Polskiej Grupy Górnicznej S.A. w zakładce RODO, we właściwych załącznikach dotyczących odpowiedniej kategorii osób.
 29. Podmiot Przetwarzający zobowiązuje się do współpracy i wsparcia Administratora Danych Osobowych w realizacji obowiązków wynikających z art. 32 – 36 RODO odnoszących się do bezpieczeństwa przetwarzania, zgłaszania naruszeń organowi nadzorcemu, zawiadamiania osoby, której dane dotyczą o naruszeniach w zakresie ochrony danych osobowych, oceny skutków dla ochrony danych oraz uprzedniej konsultacji.
 30. Podmiot Przetwarzający zobowiązuje się pomagać Administratorowi Danych Osobowych, w miarę możliwości technicznych i organizacyjnych, wywiązać się z obowiązku informacyjnego, obowiązku odpowiadania na żądania osoby, której dane dotyczą, w zakresie wykonywania jej praw określonych w mających zastosowanie regulacjach prawnych w obszarze ochrony danych osobowych.
 31. Podmiot Przetwarzający ponosi odpowiedzialność za szkody, jakie powstaną wobec Administratora Danych Osobowych lub innych podmiotów w wyniku przetwarzania przez niego powierzonych danych osobowych w sposób niezgodny z Umową lub przepisami o ochronie danych osobowych.
 32. W przypadku naruszenia przez Podmiot Przetwarzający, podwykonawców Podmiotu Przetwarzającego lub dalszych podwykonawców przepisów RODO, Ustawy o ochronie danych osobowych, rozporządzeń lub innych aktów regulujących zasady ochrony danych osobowych, których stosowanie było wymagane w okresie realizacji niniejszej Umowy, w następstwie którego Administrator Danych Osobowych zostanie zobowiązany do wypłaty odszkodowania, kary administracyjnej lub grzywny na podstawie prawomocnego wyroku, orzeczenia lub decyzji właściwego organu, to Podmiot Przetwarzający zobowiązuje się do zwrócenia Administratorowi Danych Osobowych równowartości odszkodowania, kary administracyjnej lub grzywny oraz do pokrycia innych uzasadnionych kosztów poniesionych z tego tytułu.
 33. W przypadku gdy naruszenie, o którym mowa powyżej w ust. 32, jest konsekwencją zarówno działania lub zaniechania Podmiotu Przetwarzającego, podwykonawców Podmiotu Przetwarzającego, dalszych podwykonawców jak i działania lub zaniechania Administratora Danych Osobowych, to Podmiot Przetwarzający zobowiązuje się zwrócić Administratorowi Danych Osobowych równowartość odszkodowania, kary administracyjnej lub grzywny oraz do pokrycia innych uzasadnionych kosztów poniesionych z tego tytułu, w wysokości proporcjonalnej do wagi naruszenia, za które odpowiada Podmiot Przetwarzający. Gdy ustalenie proporcji odpowiedzialności Podmiotu Przetwarzającego okaże się niemożliwe, Administrator Danych Osobowych i Podmiot Przetwarzający odpowiadają w równych proporcjach.
 34. W przypadku naruszenia przez Podmiot Przetwarzający, podwykonawców Podmiotu Przetwarzającego lub dalszych podwykonawców postanowień niniejszej Umowy (w zakresie

- ochrony danych osobowych), Podmiot Przetwarzający zobowiązuje się do zapłaty kary umownej w wysokości 2 000,00 zł za każdy przypadek naruszenia. Administrator Danych Osobowych uprawniony jest do dochodzenia odszkodowania uzupełniającego na zasadach ogólnych.
35. W przypadku rażącego naruszenia przez Podmiot Przetwarzający postanowień niniejszej Umowy w zakresie bezpieczeństwa danych osobowych lub praw osób, których dane dotyczą, Administrator Danych Osobowych ma prawo wypowiedzenia niniejszej Umowy z winy Podmiotu Przetwarzającego w trybie natychmiastowym, po uprzednim wezwaniu Podmiotu Przetwarzającego do zaprzestania naruszeń i naprawienia ich skutków w terminie 7-dniowym.
 36. W szczególności Administrator Danych Osobowych ma prawo wypowiedzieć niniejszą Umowę, gdy Podmiot Przetwarzający:
 - a) wykorzystał dane osobowe w sposób niezgodny z Umową,
 - b) powierzył przetwarzanie danych osobowych podwykonawcom bez zgody Administratora Danych Osobowych,
 - c) nie zaprzestał niewłaściwego przetwarzania danych osobowych,
 - d) nie stosował się do zaleceń organu nadzorczego,
 - e) zawiadomił o swojej niezdolności do dalszego wykonywania Umowy.
 37. Podmiot Przetwarzający jest zobowiązany przy wykonywaniu czynności zleconych w Umowie stosować się do wskazówek i wytycznych Administratora Danych Osobowych, natomiast Administrator Danych Osobowych jest zobowiązany dostarczyć wszelkie materiały i informacje niezbędne do wykonania zleconych czynności.
 38. Administrator Danych Osobowych ma prawo do kontroli, czy przetwarzanie powierzonych danych osobowych odbywa się zgodnie z postanowieniami Umowy i mającymi zastosowanie regulacjami prawnymi w obszarze ochrony danych osobowych, poprzez przeprowadzenie doraźnych kontroli dotyczących przetwarzania danych osobowych oraz żądania od Podmiotu Przetwarzającego składania pisemnych wyjaśnień. Administrator Danych Osobowych powiadomi Podmiot Przetwarzający o planowanej kontroli nie później niż 5 dni przed jej terminem.
 39. Na zakończenie kontroli, o której mowa powyżej w ust. 38, przedstawiciel Administratora Danych Osobowych sporządza protokół, który podpisują przedstawiciele obu Stron. Podmiot Przetwarzający może wnieść zastrzeżenia do protokołu w ciągu 3 dni od dnia jego podpisania przez przedstawiciela Administratora Danych Osobowych.
 40. Podmiot Przetwarzający zobowiązuje się niezwłocznie dostosować do zaleceń pokontrolnych mających na celu usunięcie uchybień i poprawę bezpieczeństwa przetwarzania danych osobowych.
 41. Podmiot Przetwarzający zobowiązuje się odpowiedzieć niezwłocznie na każde pytanie Administratora Danych Osobowych dotyczące przetwarzania powierzonych mu na podstawie niniejszej Umowy danych osobowych, nie później jednak niż w terminie 2 dni od dnia przekazania takiego pytania.
 42. Podmiot Przetwarzający jest zobowiązany powiadomić Administratora Danych Osobowych o każdej kontroli organu nadzorczego w obszarze ochrony danych osobowych, która ma chociażby pośredni związek z przetwarzaniem powierzonych danych osobowych oraz o każdym piśmie tego organu dotyczącym składania wyjaśnień. Obowiązek ten istnieje nawet po wygaśnięciu lub rozwiązaniu Umowy.
 43. W przypadku opisanym powyżej w ust. 42, zarówno w czasie obowiązywania Umowy, a także po jej wygaśnięciu lub rozwiązaniu, Administrator Danych Osobowych, ma prawo do:
 - a) uczestniczenia w kontroli organu nadzorczego,
 - b) wnoszenia uwag do treści sprawozdania pokontrolnego,
 - c) wnoszenia uwag do treści odpowiedzi na pismo organu nadzorczego dotyczącego chociażby pośrednio przetwarzania powierzonych danych osobowych.
 44. Strony wyznaczają następujące osoby do kontaktu w sprawie powierzonych danych osobowych:
 - a) Po stronie Administratora Danych Osobowych:
 - b) Po stronie Podmiotu Przetwarzającego:

Załącznik nr 4 do Umowy

**OŚWIADCZENIE O POSIADANIU STATUSU
MIKROPRZEDSIĘBIORCY, MAŁEGO PRZEDSIĘBIORCY,
ŚREDNIEGO PRZEDSIĘBIORCY, DUŻEGO PRZEDSIĘBIORCY**

Nazwa Wykonawcy:

.....

Wykonawca oświadcza, że *spełnia warunki / nie spełnia warunków* * do zakwalifikowania go do kategorii mikroprzedsiębiorstw oraz małych i średnich przedsiębiorstw określonych w Załączniku 1 do Rozporządzenia Komisji (UE) nr 651/2014 z dnia 17 czerwca 2014 roku uznającego niektóre rodzaje pomocy za zgodne z rynkiem wewnętrznym w zastosowaniu art. 107 i 108 Traktatu (Dz. Urz. UE L187 z 26.06.2014 r.). Wykonawca potwierdza, iż jest świadomym, że zgodnie z przywołaną w zdaniu poprzedzającym regulacją, do kategorii mikroprzedsiębiorstw oraz małych i średnich przedsiębiorstw należą przedsiębiorstwa, które zatrudniają mniej niż 250 pracowników i których roczny obrót nie przekracza 50 milionów EURO, lub roczna suma bilansowa nie przekracza 43 milionów EURO.

* - skreślić niewłaściwe

Podpisuje Wykonawca lub każdy z członków Konsorcjum

Załącznik nr 5 do Umowy

Oświadczenie dla celów podatku u źródła

... [city], ... [date of issuance]

From:

...

...

Tax ID: _____

To:

Polska Grupa Górnicza S.A.
ul. Powstańców 30, 40-039 Katowice
NIP:6342834728

OŚWIADCZENIE DLA CELÓW PODATKU U ŹRÓDŁA
STATEMENT FOR WITHHOLDING TAX PURPOSES

Jako osoba/-y upoważniona/-y do reprezentowania _____ (dalej: Spółka) Acting as a person authorized to represent _____ [further as: the Company] I hereby declare that:

- Spółka jest rzeczywistym właścicielem należności wypłacanych przez Polską Grupę Górniczną S.A. na podstawie umowy _____ z dnia __ [dane identyfikujące umowę] lub z tytułu transakcji udokumentowanych wskazanymi w załączniku dokumentami; tj. podmiotem, który spełnia łącznie następujące warunki:
 - ✓ otrzymuje należność dla własnej korzyści, w tym decyduje samodzielnie o jej przeznaczeniu i ponosi ryzyko ekonomiczne związane z utratą tej należności lub jej części,
 - ✓ nie jest pośrednikiem, przedstawicielem, powiernikiem lub innym podmiotem zobowiązanym prawnie lub faktycznie do przekazania całości lub części należności innemu podmiotowi,
 - ✓ prowadzi rzeczywistą działalność gospodarczą w kraju siedziby, jeżeli należności uzyskiwane są w związku z prowadzoną działalnością gospodarczą; tj., w szczególności:
 - 1) zarejestrowanie Spółki wiąże się z istnieniem przedsiębiorstwa, w ramach którego Spółka wykonuje faktycznie czynności stanowiące działalność
- the Company is the beneficial owner with respect to the receivables to be paid by Polska Grupa Górnicza S.A. based on ... from __ [contract's details] or from the virtue of transactions documented by documents specified in the appendix, i.e. the Company is the entity that meets jointly all the following conditions:
 - ✓ receives a receivable for its own benefit, especially decides independently on how these receivables are to be used and bears the economic risk connected with the loss of this receivable or its part,
 - ✓ is not an intermediary, representative, trustee or other entity legally or actually obliged to transfer all or part of the receivables to another entity,
 - ✓ conducts an actual economic activity in the country of its residence if the receivables are obtained in connection with the conducted business activity, i.e. in particular:
 - 1) registration of the Company is connected with the existence of an enterprise as part of which the Company conducts actual operations constituting its business activities, and in particular

gospodarczą, w tym w szczególności Spółka posiada lokal, wykwalifikowany personel oraz wyposażenie wykorzystywane w prowadzonej działalności gospodarczej;

2) Spółka nie tworzy struktury funkcjonującej w oderwaniu od przyczyn ekonomicznych;

3) istnieje współmierność między zakresem działalności prowadzonej przez Spółkę a faktycznie posiadanym lokalem, personelem lub wyposażeniem;

4) zawierane porozumienia są zgodne z rzeczywistością gospodarczą, mają uzasadnienie gospodarcze i nie są w sposób oczywisty sprzeczne z ogólnymi interesami gospodarczymi Spółki;

5) Spółka samodzielnie wykonuje swoje podstawowe funkcje gospodarcze przy wykorzystaniu zasobów własnych, w tym obecnych na miejscu osób zarządzających.

- Spółka jest podmiotem, na którym ciąży obowiązek podatkowy z tytułu przedmiotowych należności na gruncie podatku dochodowego.

Niniejsze oświadczenie jest sporządzone w związku z wymogami dotyczącymi regulacji w zakresie podatku u źródła na gruncie polskich przepisów.

W przypadku jakiegokolwiek zmiany okoliczności faktycznych związanych z niniejszym oświadczeniem, Spółka niezwłocznie zawiadomi o tych zmianach wydając stosowne oświadczenie.

the Company has a premises, skilled staff and equipment used in the economic activities conducted;

2) the Company does not create the structure operating in a manner not reflecting the economic reality;

3) there is adequacy between the scope of activities conducted by the Company and the premises, staff, and equipment actually possessed;

4) the agreements concluded reflect the economic reality, have a business rationale, and are not obviously contradictory with general business interests of the entity;

5) the Company carries out its basic business activities with the use of its own resources, including managing persons present on-site.

- the Company is the entity, which is subject to the income tax liability with respect to the aforementioned receivables.

This statement is made in connection with the requirements regarding the Polish withholding tax regulations.

In case of any change of circumstances connected herewith, the Company shall notify of these changes by issuing an appropriate statement without delay.

W imieniu ... /On behalf of ...

Załączniki:
Attachments:
1.....

Załącznik nr 6 do SWZ– Zobowiązanie Wykonawcy do zachowania poufności

Zobowiązanie Wykonawcy do zachowania poufności

W związku z zainteresowaniem wzięcia udziału w postępowaniu o udzielenie zamówienia w trybie przetargu nieograniczonego pn.:
działając jako uprawniony do reprezentacji
oświadczam, że zobowiązuje się do zachowania w ścisłej tajemnicy wszelkich informacji zawodowych, technologicznych, handlowych i organizacyjnych zleceniodawcy, nieujawnionych do wiadomości publicznej (tajemnica przedsiębiorstwa). Ponadto zobowiązuje się wobec zleceniodawcy do wykorzystywania w/w informacji wyłącznie w zakresie niezbędnym do realizacji zadań wynikających z udziału w postępowaniu i niewykorzystywania tych informacji w żadnym innym celu, w szczególności poprzez ich udostępnianie osobom i podmiotom trzecim.

Jakiegokolwiek przekazywanie, ujawnienie, wykorzystywanie tajemnicy przedsiębiorstwa, jest dopuszczalne tylko za uprzednim, pisemnym zezwoleniem Zleceniodawcy.

Zobowiązuję się, że pracownicy i inne osoby mające dostęp do Informacji w związku z uczestnictwem w postępowaniu zobowiązę do zachowania ich w poufności. Za ujawnienie tajemnicy przez takie osoby odpowiadam tak jak za działania własne.

Jestem świadomy odpowiedzialności z tytułu naruszenia powyższego zobowiązania.

Niniejsze zobowiązanie do zachowania poufności obowiązuje przez czas trwania postępowania o udzielenie zamówienia w trybie przetargu nieograniczonego, a po jego zakończeniu przez okres zachowania przez informacje stanowiące tajemnice przedsiębiorstwa wartości gospodarczej, nie krócej niż 3 lata. Po upływie oznaczonych terminów Zamawiający może przedłużyć termin obowiązywania zobowiązania do zachowania poufności o kolejne 3 lata.

Załącznik nr 7 do SWZ – Wzór Projektu Organizacji Robót

PROJEKT ORGANIZACJI ROBÓT

„Pełna nazwa zadania inwestycyjnego wraz z numerem umowy ERU”

Wykonawca zlecenia: Pełna nazwa firmy
Adres firmy

Zleceńodawca: Polska Grupa Górnicza S.A.
Oddział Zakład Elektrociepłownie
44-270 Rybnik, ul. Rymera 4

Z ramienia wykonawcy:

Wykonał: Pan	Własnoręczny podpis / pieczętka
Zatwierdził: Pan	Własnoręczny podpis / pieczętka

Z ramienia zamawiającego sprawdził:

Główny Inżynier Ruchu	Własnoręczny podpis / pieczętka
Kierownik Ruchu	Własnoręczny podpis / pieczętka
Sztygar Oddziałowy	Własnoręczny podpis / pieczętka
Kierownik Działu BHP i Szkolenia	Własnoręczny podpis / pieczętka

Uzgodniono

Dyrektor Oddziału Zakład Elektrociepłownie

SPIS TREŚCI

1. Przyjęte założenia do „Projekt organizacji robót”	3
1.1. Podstawa opracowania	3
1.2. Lokalizacja inwestycji.....	3
1.3. Podstawa prawna.....	3
1.4. Nadzór nad pracami	3
2. Realizacja zadania.....	4
2.1. Narzędzia i Sprzęt	4
2.2. Kolejność wykonywania robót.....	4
2.3. Warunki techniczne i porządkowe prowadzenia robót.....	4
2.4. Wytyczne organizacyjne	4
2.5. Zabezpieczenia ze strony Wykonawcy	5
2.6. Zabezpieczenia ze strony Właściciela	5
3. Zagadnienia BHP	5
4. Lista pracowników wyznaczonych do wykonania niniejszego zadania	6
5. Lista pracowników zapoznanych z POR i Ryzykiem Zawodowym	7
6. Telefony do osób dozoru i służb BHP ze strony Zamawiającego i Wykonawcy	8

1. Przyjęte założenia do „Projektu organizacji robót”

1.1. Podstawa opracowania

Opracowanie obejmuje technologię, zakres robót oraz umowę zawartą z Polską Grupą Górniczną S.A. Oddział Zakład Elektrociepłowni

.....
.....
.....

1.2. Lokalizacja inwestycji

.....
.....
.....

1.3. Podstawa prawna

Umowa o wykonanie zlecenia: numer, z którego dnia, jaki przetarg.
Na podstawie jakich przepisów prawa handlowego.

.....
.....
.....

1.4. Nadzór nad pracami

Z ramienia wykonawcy za bieżący dozór, koordynację oraz bezpieczne prowadzenie robót odpowiedzialni są:

1. Właściciel: -
2. Kierownik Budowy -

Z ramienia zamawiającego upoważnieni do przekazania placu budowy oraz uzgodnień są:

3. Inspektor Nadzoru -
4. Koordynatorem sprawującym nadzór nad pracownikami zatrudnionymi w miejscu pracy zgodnie z art. 208 § 1 pkt. 2) KP będzie -

Uwaga: Obok nazwiska wymagany jest podpis.

Z koordynatorem należy uzgadniać wszelkie konieczne zmiany w elementach konstrukcyjnych, drogach transportu, pomostach mających istotny wpływ na bezpieczeństwo przebywających w danym rejonie pracowników.

Wszelkie odstępstwa od zapisów POR dotyczące stosowanej technologii jak i konieczności wykonania dodatkowych prac poza ściśle określonym miejscem pracy wymagają uzgodnienia pisemnego z przedstawicielem Zamawiającego.

Wykonawca jest zobowiązany prowadzić Dziennik Robót.

2. Realizacja zadania

2.1. Narzędzia i Sprzęt

Wymienić przewidziane narzędzia / urządzenia.

2.2. Kolejność wykonywania robót

- 1.
- 2.
- 3.

Opisać co będzie wykonywane.

2.3. Warunki techniczne i porządkowe prowadzenia robót

1. Wykonawca przejmuje na siebie wszystkie obowiązki i odpowiedzialność oraz zapewni nadzór przez osoby posiadające odpowiednie kwalifikacje.
2. Zamawiający zapewni przeszkolenie wszystkich pracowników Wykonawcy zatrudnionych na budowie w niezbędnym zakresie oraz zapozna z instrukcjami i technologią bezpiecznej pracy i zachowania się zgodnie z przepisami obowiązującymi w Polskiej Grupie Górniczej S.A. Zakład Elektrociepłowni.
3. W razie wypadku przy pracy, któremu uległ pracownik Wykonawcy, Wykonawca zobowiązany jest powiadomić o tym fakcie Zamawiającego.
4. Do czasu przejścia dochodzenia przez służby BHP Wykonawcy, Właściciel zobowiązany jest zapewnić:
 - a) niezwłoczne zorganizowanie niezbędnej pomocy dla poszkodowanego,
 - b) udostępnić niezbędnych informacji i materiałów służbie BHP Wykonawcy.
5. W przypadku powstania na robotach stanu zagrożenia dla pracowników lub bezpieczeństwa, Wykonawca zobowiązany jest do natychmiastowego przerwania robót w strefie zagrożenia, wycofania pracowników w bezpieczne miejsce oraz powiadomienia Właściciela.
6. Za bezpieczne i zgodne z organizacją prowadzenia robót odpowiedzialny jest dozór Wykonawcy.
7. Za skutki wypadków pracowników Wykonawcy oraz innych roszczeń wynikających z Kodeksu pracy odpowiada Wykonawca.
8. Wykonawca ponosi odpowiedzialność materialną za udokumentowane szkody wyrządzone Właścicielowi swoją działalnością.

2.4. Wytyczne organizacyjne

1. Obecność pracowników Wykonawcy na terenie inwestycji musi być ewidencjonowana i każdorazowo zgłaszana dyspozytorowi Zamawiającego.
2. Rozpoczęcie robót musi być poprzedzone instruktażem, określającym porządek i organizację pracy, przepisy bhp i ppoż. obowiązujące na terenie wykonywanych prac. Instruktaż przeprowadzi dozór EC
3. Wykonywane roboty podlegają kontroli przez dozór EC.....
4. Rozpoczęcie robót i zakończenie oraz stan osobowy należy zgłosić dozorowi EC dyżurującemu na zmianie.
5. Pracownicy Wykonawcy zobowiązani są do stosowania się do poleceń służbowych dozoru EC w zakresie nieprzewidzianych okoliczności mających wpływ na bezpieczeństwo pracy lub inne zagrożenia.

6. Po zakończeniu zadania dozór Wykonawcy zgłasza ten fakt dozorowi EC nadzorującemu tę pracę, który ustala odbiór, a inspektor nadzoruje potwierdzenie tego odbioru.
7. Dozór Wykonawcy odpowiedzialny jest również za podległa mu załogę w czasie prowadzenia robót, po ich zakończeniu za opuszczenie miejsca pracy i terenu zakładu.
8. Przewóz materiałów i narzędzi będzie się odbywać zgodnie z instrukcją nr DSO-1/2016, tj. przywóz materiałów i narzędzi powinien zostać potwierdzony na bramie wjazdowej, zaś wywóz przez wystawienie przepustki OM na odpowiedni wniosek pisemny Wykonawcy.

2.5. Zabezpieczenia ze strony Wykonawcy

1. Zatrudnienie pracowników posiadających odpowiednie kwalifikacje i uprawnienia,
2. Przeszkolenie pracowników w zakresie wykonywanych prac,
3. Wyznaczenie brygadzysty do prowadzenia robót i nadzorowania podległych pracowników,
4. Zabezpieczenie i oznakowanie miejsca pracy.
5. Wyposażenie pracowników w ubrania robocze i sprzęt ochronny posiadający certyfikat CE, w tym hełmy ochronne dla osób kierownictwa i dozoru koloru białego, dla pracowników na stanowiskach robotniczych koloru pomarańczowego. (Zarządzenie nr ZP/30/2018 Prezesa Zarządu PGG S.A. z dnia 7 listopada 2018)

2.6. Zabezpieczenia ze strony Właściciela

Udostępnić rejon robót / przekazać plac budowy na czas wykonywania zadania przez Wykonawcę.

UWAGA!!!

Zleceniodawca nie zapewnia pomieszczeń sanitarnych pracownikom Wykonawcy.

3. Zagadnienia BHP

Bezpieczeństwo i higiena pracy przy wykonywaniu robót.

W czasie wykonywania robót należy przestrzegać następujących zasad:

1. Pracownicy Wykonawcy muszą być wyposażeni w ubrania robocze, środki ochrony indywidualnej oraz narzędzia mające certyfikat lub deklarację zgodności CE,
2. Teren musi być oznakowany tablicami ostrzegawczymi,
3. Przestrzegać obowiązujących przepisów bhp i ppoż.,
4. Dozór EC zapozna pracowników firmy z zagrożeniami występującymi w rejonie prowadzenia robót oraz instrukcjami zakładowymi,
5. Roboty spawalnicze wykonywać zgodnie z *Instrukcją organizacji i wykonywania prac spawalniczych w Zakładzie Elektrociepłowni PGG S.A. - Zarządzenie 10/2019*

Na papierze „firmówce”

4. Lista pracowników wyznaczonych do wykonania niniejszego zadania

Lp.	Nazwisko i imię pracownika	Własnoręczny podpis
1.		
2.		
3.		
4.		
5.		

Wyżej wymienieni pracownicy zapoznali się z niniejszym opracowaniem oraz posiadają upoważnienie pracodawcy do wykonywania specjalistycznych czynności niezbędnych do wykonania zadania zgodnie z umową.

Pieczętka Pracodawcy

5. Lista pracowników zapoznanych z POR i Ryzykiem Zawodowym

Lp.	Nazwisko i imię pracownika	Własnoręczny podpis
1.		
2.		
3.		
4.		
5.		

Pieczątka Pracodawcy

6. Telefony do osób dozoru i służb BHP ze strony Zamawiającego i Wykonawcy

Lp.	NAZWISKO IMIĘ	FUNKCJA	TELEFON
1.	Osoby dozoru z ruchu, gdzie prowadzone są prace		
2.			
3.			
4.			

W tabeli jest wykaz telefonów Zakładu Elektrociepłowni, należy dopisać numery telefonów od Wykonawcy.

Załącznik nr 1 – Karty oceny ryzyka zawodowego

Załącznik nr 2 – Zaświadczenia odbycia szkolenia okresowego BHP

Załącznik nr 3 – Badania lekarskie

Załącznik nr 4 – Kopie uprawnień

Strony ponumerować i muszą się zgadzać ze spisem treści.

Musi być dołączona pełna dokumentacja (skompletowana) dla każdego pracownika.

POR – 2 sztuki, w teczках „z dziurkami”.