

Specyfikacja Warunków Zamówienia (SWZ)
dla zamówienia sektorowego
objętego ustawą Prawo zamówień publicznych
w trybie przetargu nieograniczonego

pn.: Dostawa zestawów transportowych oraz dostawa zestawów kabin osobowych i osobowo-sanitarnych do kolejek podwieszonych spalinowych dla Oddziałów PGG S.A.

nr sprawy 492301847

(dla zamówień o wartości szacunkowej równej lub większej od progu unijnego)

Spis treści

Część I. Zamawiający:	3
Część II. Postępowanie	3
Część III. Przedmiot zamówienia. Termin wykonania.	4
Część IV. Oferty częściowe, zamówienia podobne, opcja.....	5
Część V. Kwalifikacja podmiotowa Wykonawców	5
Część VI. Wykonawcy występujący wspólnie (konsorcjum):	6
Część VII. Udostępnienie zasobów.....	7
Część VIII. JEDZ. Podmiotowe środki dowodowe.....	8
Część IX. Przedmiotowe środki dowodowe.....	11
Część X. Podwykonawstwo	11
Część XI. Wadium	12
Część XII. Opis sposobu przygotowania oferty	13
Część XIII. Miejsce, termin składania i otwarcia ofert oraz termin związania ofertą.....	16
Część XIV. Informacja o środkach komunikacji elektronicznej oraz wymaganiach technicznych i organizacyjnych sporządzania, wysyłania i odbierania korespondencji.....	16
Część XV. Opis sposobu obliczenia ceny	17
Część XVI. Kryteria oceny ofert.....	18
Część XVII. Aukcja elektroniczna	18
Część XVIII. Kolejność podejmowania czynności przez Zamawiającego	22
Część XIX. Zabezpieczenie należytego wykonania umowy	22
Część XX. Istotne postanowienia umowy (IPU).....	23
Część XXI. Formalności, jakie należy dopełnić przed zawarciem umowy	23
Część XXII. Pouczenie o środkach ochrony prawnej.	23
Wykaz załączników	23

Część I. Zamawiający:

Polska Grupa Górnicza S.A.

KRS 0000709363, NIP: 634-283-47-28, REGON: 360615984, nr rejestrowy BDO 000014704

Adres: 40 - 039 Katowice, ul. Powstańców 30

Adres strony internetowej prowadzonego postępowania:

<https://www.pgg.pl/strefa-korporacyjna/dostawcy/profil-nabywcy/przetargi>

Adres platformy EFO: <https://efo.coig.biz>

Infolinia: +48 32 716 9999

Godziny pracy: od poniedziałku do piątku od 6³⁰ do 14³⁰

Oddział KWK ROW

ul. Jastrzębska 10

44-253 Rybnik

Godziny pracy: od poniedziałku do piątku od 7⁰⁰ do 15⁰⁰

Część II. Postępowanie

1. Postępowanie o udzielenie zamówienia sektorowego prowadzone jest w trybie przetargu nieograniczonego na podstawie przepisów ustawy z dnia 11 września 2019 r., zwanej dalej ustawą Pzp.
2. Postępowanie jest prowadzone w języku polskim.
3. Zamawiający, na podstawie art. 393 ust.1 pkt 4) ustawy Pzp, odrzuci ofertę, w której udział produktów pochodzących z państw członkowskich Unii Europejskiej, państw, z którymi Unia Europejska zawarła umowy o równym traktowaniu przedsiębiorców lub państw, wobec których na mocy decyzji Rady stosuje się przepisy dyrektywy 2014/25/UE, nie przekracza 50%.
4. Obowiązek informacyjny wynikający z Artykułu 13 i 14 Rozporządzenia Parlamentu Europejskiego i Rady z dnia 27 kwietnia 2016 roku w sprawie ochrony osób fizycznych w związku z przetwarzaniem danych osobowych i w sprawie swobodnego przepływu takich danych oraz uchylenia dyrektywy 95/46/WE (ogólne rozporządzenie o ochronie danych osobowych) (Dz. Urz. UE L.2016.119.1 z dnia 4 maja 2016 roku) (dalej jako „RODO”) Zamawiający spełnia na stronie internetowej Polskiej Grupy Górniczej S.A. w zakładce RODO, w załączniku „Kontrahenci / Pracownicy Kontrahentów”. W przypadku przetwarzania danych osobowych w celu związanym z postępowaniem o udzielenie zamówienia publicznego, Zamawiający spełnił obowiązek informacyjny w Profilu Nabywcy na stronie internetowej Polskiej Grupy Górniczej w zakładce „Obowiązek informacyjny PZP”.

5. Dodatkowo Zamawiający informuje, że:

- 1) Skorzystanie przez osobę, której dane osobowe dotyczą, z uprawnienia do sprostowania lub uzupełnienia danych, o którym mowa w art. 16 RODO, nie może skutkować zmianą wyniku postępowania o udzielenie zamówienia ani zmianą postanowień umowy w sprawie zamówienia publicznego w zakresie niezgodnym z ustawą.
- 2) W postępowaniu o udzielenie zamówienia zgłoszenie żądania ograniczenia przetwarzania danych, o którym mowa w art. 18 ust. 1 RODO, nie ogranicza przetwarzania danych osobowych do czasu zakończenia tego postępowania.

Część III. Przedmiot zamówienia. Termin wykonania.

1. Przedmiotem zamówienia jest: **Dostawa zestawów transportowych oraz dostawa zestawów kabin osobowych i osobowo-sanitarnych do kolejek podwieszonych spalinowych dla Oddziałów PGG S.A. z podziałem na zadania:**

1) **Zadanie nr 1**: Dostawa 21 szt. zestawów transportowych bez belek nośnych:

- a) 9 szt. zestawów 3x80 kN (6 wciągników 40 kN)
- b) 8 szt. zestawów 4x80 kN (8 wciągników 40 kN)
- c) 4 szt. zestawów 5x80 kN (10 wciągników 40 kN)

2) **Zadanie nr 2** - Dostawa 9 szt. zestawów transportowych z belkami nośnymi - zestaw 3x80 kN (6 wciągników 40 kN)

3) **Zadanie nr 3** -Dostawa 6 szt. zestawów transportowych wysokoobciążalnych min. 230 kN

4) **Zadanie nr 4**- Dostawa 3 szt. zestawów transportowych wysokoobciążalnych min. 225 kN

5) **Zadanie nr 5**- Dostawa 1 szt. zestawu transportowego wysokoobciążalnego min. 210 kN

6) **Zadanie nr 6** - dostawa 7 szt. zestawów kabin:

- a) *Dostawa 3 szt. zestawów - 6 kabin osobowych +1 kabina osobowo-sanitarna*
- b) *Dostawa 1 szt. zestawu - 4 kabin osobowych +2 kabiny osobowo-sanitarne*
- c) *Dostawa 1 szt. zestawu - 4 kabin osobowych +1 kabina osobowo-sanitarna*
- d) *Dostawa 2 szt. zestawów - 3 kabin osobowych +1 kabina osobowo-sanitarna*

7) **Zadanie nr 7**: Dostawa 7 szt. zestawów - 6 kabin osobowych

2. Szczegółowy opis przedmiotu zamówienia (dalej SOPZ) zawarty jest w **Załączniku nr 1 do SWZ**.

3. Kody CPV: 43100000-4 Urządzenia górnicze

4. Termin wykonania zamówienia został określony w §5 Istotnych postanowień umowy (IPU) - **Załącznik nr 5 do SWZ**.

Część IV. Oferty częściowe, zamówienia podobne, opcja

1. Zamawiający dopuszcza możliwość składania ofert częściowych. Zakres i przedmiot poszczególnych części zamówienia, na które można składać ofertę został określony w SOPZ (Załącznik nr 1 do SWZ).
2. Zamawiający nie przewiduje udzielenie zamówienia podobnego, o którym mowa w ustawie Pzp.
3. Zamawiający nie przewiduje prawa opcji.

Część V. Kwalifikacja podmiotowa Wykonawców

1. O udzielenie zamówienia mogą ubiegać się Wykonawcy, którzy nie podlegają wykluczeniu z postępowania oraz spełniają warunki udziału w postępowaniu.
2. Wykluczeniu z postępowania podlega Wykonawca:
 - 1) Wobec którego zachodzą okoliczności określone w art. 108 ust. 1 pkt 3, 5 i 6 oraz art. 109 ust 1 pkt 1, 8 i 10 ustawy Pzp oraz art. 7 ust 1 ustawy z dnia 13 kwietnia 2022 r. o szczególnych rozwiązaniach w zakresie przeciwdziałania wspieraniu agresji na Ukrainę oraz służących ochronie bezpieczeństwa narodowego oraz w rozporządzeniu (UE) 2022/576.
 - 2) Wobec którego zachodzą okoliczności określone w art. 108 ust. 1 pkt. 4 ustawy Pzp,
 - 3) W stosunku do którego otwarto likwidację, sąd zarządził likwidację majątku w postępowaniu restrukturyzacyjnym lub upadłościowym, w stosunku do którego ogłoszono upadłość - z wyjątkiem Wykonawcy, który po ogłoszeniu upadłości zawarł układ zatwierdzony prawomocnym postanowieniem sądu, jeżeli układ nie przewiduje zaspokojenia wierzycieli przez likwidację majątku upadłego, którego działalność gospodarcza jest zawieszona lub znajduje się on w tego rodzaju sytuacji wynikającej z procedury przewidzianej przepisami miejsca wszczęcia tej procedury,
 - 4) Który z przyczyn leżących po jego stronie nie wykonał lub nienależycie wykonał umowę zawartą z Zamawiającym (PGG SA), co doprowadziło do:
 - a) wypowiedzenia lub odstąpienia od umowy, lub
 - b) dokonania zakupu zastępczego przez Zamawiającego, lub
 - c) zagrożenia poniesienia lub poniesienia odpowiedzialności karnej lub administracyjnej przez Zamawiającego ze względu na brak dostosowania infrastruktury Zamawiającego do wymagań prawa powszechnie obowiązującego, w szczególności prawa ochrony środowiska, bezpieczeństwa i higieny pracy,
 - 5) Który, pomimo wyboru jego oferty jako najkorzystniejszej w postępowaniu o udzielenie zamówienia przeprowadzonym przez Zamawiającego (PGG SA), odmówił

podpisania umowy, nie wniósł wymaganego zabezpieczenia należytego wykonania umowy lub zawarcie umowy stało się niemożliwe z przyczyn leżących po stronie Wykonawcy.

3. Wykluczenie Wykonawcy następuje:

- 1) W przypadku, o którym mowa w ust. 2 pkt. 2), na okres na jaki został prawomocnie orzeczony zakaz ubiegania się o zamówienia publiczne,
- 2) W przypadkach, o których mowa w ust 2 pkt 3), 4) i 5), na okres 3 lat od dnia wystąpienia zdarzenia będącego podstawą wykluczenia. Zamawiający może nie wykluczyć Wykonawcy, jeżeli wykluczenie byłoby w sposób oczywisty nieproporcjonalne, w szczególności gdy kwota przeznaczona na zakup zastępczy stanowi niewielki udział w wartości poprawnie zrealizowanej umowy.

4. Zamawiający stosuje warunki udziału w postępowaniu:

- 1) Zdolności do występowania w obrocie gospodarczym; Wykonawca powinien być wpisany do rejestru działalności gospodarczej prowadzonego w kraju, w którym Wykonawca ma siedzibę,
- 2) **Zdolności technicznej lub zawodowej;** Wykonawca wykaże, że:
 - Wykonawca wykaże, że: w okresie ostatnich 5 lat przed terminem składania ofert (a jeśli okres prowadzenia działalności jest krótszy to w tym okresie) wykonał co najmniej dostawy rodzajowo podobne do przedmiotu zamówienia, tj. dostawy min. 2 sztuk maszyn/urządzeń transportu podwieszonego do użytku w warunkach zagrożeń jak określone w SWZ, niezależnie, na które i na ile zadań wykonawca składa ofertę

Część VI. Wykonawcy występujący wspólnie (konsorcjum):

1. Wykonawcy mogą wspólnie ubiegać się o udzielenie zamówienia.
2. Wykonawcy występujący wspólnie ustanawiają Pełnomocnika do reprezentowania ich w postępowaniu o udzielenie zamówienia albo reprezentowania ich w postępowaniu i zawarcia umowy w sprawie zamówienia publicznego.
3. Wszelka korespondencja prowadzona będzie wyłącznie z Pełnomocnikiem.
4. Każdy z Wykonawców występujących wspólnie (lider/ członek konsorcjum) nie może podlegać wykluczeniu z postępowania. Spełnienie warunków udziału w postępowaniu w stosunku do Wykonawców występujących wspólnie będzie oceniane łącznie.
5. W przypadku wspólnego ubiegania się o zamówienie przez Wykonawców, JEDZ oraz podmiotowe środki dowodowe składa każdy z Wykonawców wspólnie ubiegających się o zamówienie. Dokumenty te powinny potwierdzać brak podstaw wykluczenia oraz

spełnianie warunków udziału w postępowaniu w zakresie, w którym każdy z Wykonawców wykazuje spełnianie warunków udziału w postępowaniu oraz brak podstaw wykluczenia.

6. W przypadku, gdy najwyżej zostanie oceniona oferta złożona przez Wykonawców występujących wspólnie, a także gdy Zamawiający skorzysta z uprawnienia o którym mowa w art. 126 ust. 2 ustawy Pzp, każdy z Wykonawców przedstawia podmiotowe środki dowodowe służące potwierdzeniu braku podstaw do wykluczenia. Pozostałe podmiotowe środki dowodowe mogą być złożone wspólnie.
7. Wykonawcy wspólnie ubiegający się o niniejsze zamówienie, których oferta zostanie uznana za najkorzystniejszą, przed podpisaniem umowy w sprawie zamówienia publicznego, są zobowiązani przedstawić Zamawiającemu umowę regulującą ich współpracę.
8. Wykonawcy, którzy złożyli ofertę wspólną odpowiadają solidarnie za realizację zamówienia.

Część VII. Udostępnienie zasobów

1. Wykonawca może w celu potwierdzenia spełniania warunków udziału w postępowaniu, w stosownych sytuacjach oraz w odniesieniu do konkretnego zamówienia, lub jego części, polegać na zdolnościach technicznych lub zawodowych lub sytuacji ekonomicznej lub finansowej podmiotów udostępniających zasoby, niezależnie od charakteru prawnego łączących go z nimi stosunków prawnych.
2. Wykonawca polegający na udostępnianych zasobach przedstawi zobowiązanie podmiotu udostępniającego zasoby potwierdzające, że stosunek łączący Wykonawcę z podmiotami udostępniającymi zasoby gwarantuje rzeczywisty dostęp do tych zasobów oraz określa:
 - 1) zakres dostępnych Wykonawcy zasobów podmiotu udostępniającego zasoby,
 - 2) sposób i okres udostępnienia Wykonawcy i wykorzystania przez niego zasobów podmiotu udostępniającego te zasoby przy wykonywaniu zamówienia,
3. Zobowiązanie należy złożyć w formie elektronicznej tj. podpisane podpisem elektronicznym kwalifikowanym przez osoby reprezentujące podmiot udostępniający zasoby. Jeżeli zobowiązanie zostało wystawione jako dokument papierowy – Wykonawca składa elektroniczną kopię dokumentu poświadczoną za zgodność z oryginałem. Poświadczenie następuje przez podpisanie podpisem elektronicznym kwalifikowanym.
4. W przypadku, gdy najwyżej zostanie oceniona oferta złożona przez Wykonawcę polegającego na zasobach podmiotu udostępniającego, a także gdy Zamawiający skorzysta z uprawnienia, o którym mowa w art. 126 ust. 2 ustawy Pzp, Wykonawca obowiązany jest do przedstawienia podmiotowych środków dowodowych służących potwierdzeniu braku podstaw do wykluczenia podmiotu udostępniającego.

Część VIII. JEDZ. Podmiotowe środki dowodowe.

1. Zamawiający wymaga złożenia Jednolitego Europejskiego Dokumentu Zamówienia (JEDZ) oraz podmiotowych środków dowodowych wskazanych w ust. 2 poniżej przez:
 - 1) Wykonawcę,
 - 2) w przypadku Wykonawców ubiegających się wspólnie o udzielenie zamówienia – przez każdego z Wykonawców
 - 3) w przypadku polegania na udostępnionych zasobach – przez podmiot udostępniający zasoby.
2. W celu potwierdzenia braku podstaw do wykluczenia, Zamawiający wymaga złożenia:
 - 1) JEDZ zgodnie z wzorem stanowiącym **Załącznik nr 4.1 do SWZ**
 - zaznaczenie odpowiedniej odpowiedzi w części III Podstawy wykluczenia, Sekcja D będzie potwierdzeniem braku podstaw do wykluczenia wskazanych w części V ust. 2 pkt 2-5,
 - w części IV formularza Wykonawca powinien ograniczyć się do wypełnienia **sekcji α**.
 - 2) Oświadczenia Wykonawcy, w zakresie art. 108 ust. 1 pkt 5 ustawy, o braku przynależności do tej samej grupy kapitałowej w rozumieniu ustawy z dnia 16 lutego 2007 r. o ochronie konkurencji i konsumentów, z innym wykonawcą, który złożył odrębną ofertę, ofertę częściową albo oświadczenia o przynależności do tej samej grupy kapitałowej wraz z dokumentami lub informacjami potwierdzającymi przygotowanie oferty, oferty częściowej niezależnie od innego Wykonawcy należącego do tej samej grupy kapitałowej, Wzór oświadczenia stanowi **Załącznik nr 4.2 do SWZ**;
 - 3) Zaświadczenia właściwego naczelnika urzędu skarbowego potwierdzającego, że Wykonawca nie zalega z opłacaniem podatków i opłat, w zakresie art. 109 ust. 1 pkt 1) ustawy, wystawionego nie wcześniej niż 3 miesiące przed jego złożeniem. W przypadku zalegania z opłacaniem podatków lub opłat - dokumentów potwierdzających, że odpowiednio przed upływem terminu składania ofert Wykonawca dokonał płatności należnych podatków lub opłat wraz z odsetkami lub grzywnami lub zawarł wiążące porozumienie w sprawie spłat tych należności;
 - 4) Zaświadczenia albo innego dokumentu właściwej terenowej jednostki organizacyjnej Zakładu Ubezpieczeń Społecznych lub właściwego oddziału regionalnego lub właściwej placówki terenowej Kasy Rolniczego Ubezpieczenia Społecznego potwierdzającego, że Wykonawca nie zalega z opłacaniem składek na ubezpieczenia społeczne i zdrowotne, w zakresie art. 109 ust. 1 pkt 1) ustawy, wystawionego nie wcześniej niż 3 miesiące przed jego złożeniem. W przypadku zalegania z opłacaniem składek na ubezpieczenia społeczne lub zdrowotne - dokumentów potwierdzających, że

odpowiednio przed upływem terminu składania ofert Wykonawca dokonał płatności należnych składek na ubezpieczenia społeczne lub zdrowotne wraz odsetkami lub grzywnami lub zawarł wiążące porozumienie w sprawie spłat tych należności;

- 5) Odpisu lub informacji z Krajowego Rejestru Sądowego lub z Centralnej Ewidencji i Informacji o Działalności Gospodarczej, sporządzonych nie wcześniej niż 3 miesiące przed jej złożeniem, jeżeli odrębne przepisy wymagają wpisu do rejestru lub ewidencji; W przypadku gdy odpis jest dostępny bezpłatnie w publicznej bazie danych Zamawiający nie wymaga złożenia odpisu, o ile Wykonawca wskazał w JEDZ dane umożliwiające dostęp do tych informacji.
3. Złożenie oferty jest równoznaczne z potwierdzeniem, że Wykonawca nie podlega wykluczeniu z postępowania na podstawie art. 7 ust 1 ustawy z dnia 13 kwietnia 2022 r. o szczególnych rozwiązaniach w zakresie przeciwdziałania wspieraniu agresji na Ukrainę oraz służących ochronie bezpieczeństwa narodowego oraz rozporządzenia (UE) 2022/576.
4. Zamawiający zastrzega sobie prawo weryfikacji braku podstaw do wykluczenia w oparciu o art. 7 ust 1 ustawy z dnia 13 kwietnia 2022 r. o szczególnych rozwiązaniach w zakresie przeciwdziałania wspieraniu agresji na Ukrainę oraz służących ochronie bezpieczeństwa narodowego oraz rozporządzenie (UE) 2022/576 w dostępnych rejestrach.
5. Jeżeli Wykonawca ma siedzibę lub miejsce zamieszkania poza granicami Rzeczypospolitej Polskiej:
 - 1) Zamiast zaświadczenia, o którym mowa w ust. 2 pkt 3), zaświadczenia albo innego dokumentu potwierdzającego, że Wykonawca nie zalega z opłacaniem składek na ubezpieczenia społeczne lub zdrowotne, o których mowa w ust 2 pkt 4) lub odpisu albo informacji z Krajowego Rejestru Sądowego lub z Centralnej Ewidencji i Informacji o Działalności Gospodarczej, o których mowa w ust 2 pkt 5) – składa dokument lub dokumenty wystawione w kraju, w którym Wykonawca ma siedzibę lub miejsce zamieszkania, potwierdzające odpowiednio, że:
 - nie naruszył obowiązków dotyczących płatności podatków, opłat, lub składek na ubezpieczenie społeczne lub zdrowotne,
 - nie otwarto jego likwidacji, nie ogłoszono upadłości, jego aktywami nie zarządza likwidator lub sąd, jego działalność gospodarcza nie jest zawieszona ani nie znajduje się on w innej tego rodzaju sytuacji wynikającej z podobnej procedury przewidzianej w przepisach miejsca wszczęcia tej procedury.
 - 2) Dokumenty, o których mowa w pkt 1) powinny być wystawione nie wcześniej niż 3 miesiące przed ich złożeniem.
 - 3) Jeżeli w kraju, w którym Wykonawca ma siedzibę lub miejsce zamieszkania lub miejsce zamieszkania ma osoba, której dokument dotyczy, nie wydaje się dokumentów,

o których mowa w pkt 1) lub gdy dokumenty te nie odnoszą się do wszystkich przypadków, o których mowa w tym punkcie, zastępuje się je odpowiednio w całości lub w części dokumentem zawierającym odpowiednio oświadczenie Wykonawcy, ze wskazaniem osoby albo osób uprawnionych do jego reprezentacji, lub oświadczenie osoby, której dokument miał dotyczyć, złożone pod przysięgą, lub, jeżeli w kraju, w którym Wykonawca ma siedzibę lub miejsce zamieszkania lub miejsce zamieszkania ma osoba, której dokument miał dotyczyć, nie ma przepisów o oświadczeniu pod przysięgą, złożone przed organem sądowym lub administracyjnym, notariuszem, organem samorządu zawodowego lub gospodarczego, właściwym ze względu na siedzibę lub miejsce zamieszkania Wykonawcy lub miejsce zamieszkania osoby, której dokument miał dotyczyć. Postanowienie pkt 2 stosuje się.

6. Jeżeli Wykonawca podlega wykluczeniu ze względu na zajście okoliczności wskazanych w przepisach znajdujących zastosowanie w postępowaniu – Wykonawca przedkłada dowody, wskazujące na spełnienie przesłanek określonych w art. 110 ust. 2 ustawy Pzp (samooczyszczenie).
7. W celu potwierdzenia spełnienia warunków udziału w postępowaniu Zamawiający wymaga złożenia:
 - **Wykazu wykonanych dostaw**, w okresie ostatnich 5 lat, a jeżeli okres prowadzenia działalności jest krótszy – w tym okresie, wraz z podaniem ich wartości, przedmiotu, dat wykonania i podmiotów, na rzecz których dostawy zostały wykonane oraz załączenia dowodów określających czy te dostawy zostały wykonane. Dowodami są referencje bądź inne dokumenty sporządzone przez podmiot, na rzecz którego dostawy zostały wykonane. Jeżeli z uzasadnionej przyczyny o obiektywnym charakterze Wykonawca nie jest w stanie uzyskać tych dokumentów – oświadczenie Wykonawcy. Wzór wykazu stanowi **Załącznik nr 4.3 do SWZ**.
8. Oświadczenie JEDZ powinno być sporządzone w formie elektronicznej (z podpisem elektronicznym kwalifikowanym).
9. Podmiotowe środki dowodowe powinny być złożone zgodnie z przepisami *Rozporządzenia z dnia 30 grudnia 2020 r. w sprawie sposobu sporządzania i przekazywania informacji oraz wymagań technicznych dla dokumentów elektronicznych oraz środków komunikacji elektronicznej w postępowaniu o udzielenie zamówienia publicznego lub konkursie* tj.:
 - 1) Jeżeli dokument został wystawiony przez podmiot upoważniony inny niż Wykonawca (np. właściwy do jego wydania organ administracyjny lub sądowy) jako dokument elektroniczny – Wykonawca przekazuje ten dokument;
 - 2) Jeżeli dokument został wystawiony przez podmiot upoważniony inny niż Wykonawca (np. właściwy do jego wydania organ administracyjny lub sądowy) jako dokument

- papierowy – Wykonawca przekazuje elektroniczną kopię dokumentu poświadczoną za zgodność z oryginałem;
- 3) Jeżeli dokument został wystawiony przez inny podmiot (np. Wykonawcę, wystawcę referencji) w formie elektronicznej z podpisem elektronicznym kwalifikowanym – przekazuje się ten dokument;
 - 4) Jeżeli dokument został wystawiony przez inny podmiot (np. Wykonawcę, wystawcę referencji) jako dokument papierowy – Wykonawca przekazuje elektroniczną kopię dokumentu poświadczoną za zgodność z oryginałem.
10. Poświadczenie za zgodność z oryginałem następuje przez podpisanie podpisem elektronicznym kwalifikowanym. Poświadczenia dokonuje notariusz lub Wykonawca (członek konsorcjum, podmiot udostępniający zasoby – odpowiednio w zakresie dokumentów, które każdego z nich dotyczą).
11. W przypadku przekazywania dokumentu elektronicznego w formacie poddającym dane kompresji, opatrzenie pliku zawierającego skompresowane dokumenty kwalifikowanym podpisem elektronicznym jest równoznaczne z opatrzeniem wszystkich dokumentów zawartych w tym pliku kwalifikowanym podpisem elektronicznym.
12. Podmiotowe środki dowodowe sporządzone w języku obcym Wykonawca przekazuje wraz z tłumaczeniem na język polski.
13. Jeżeli w dokumentach podane są wartości w walucie innej niż złoty polski Zamawiający dokona przeliczenia po średnim kursie NBP obowiązującym w dniu publikacji ogłoszenia o zamówieniu.

Część IX. Przedmiotowe środki dowodowe

W celu potwierdzenia spełnienia wymagań odnoszących się do przedmiotu zamówienia Zamawiający wymaga złożenia przedmiotowych środków dowodowych:

1. Wykaz spełnienia istotnych dla Zamawiającego wymagań i parametrów techniczno-użytkowych, zgodnie ze wzorem stanowiącym **Załącznik nr 1.2 do SWZ**
2. Oświadczenia Wykonawcy dotyczące przedmiotu zamówienia zgodnie z **Załącznikiem nr 3.5 do SWZ**

Część X. Podwykonawstwo

1. Zamawiający dopuszcza udział podwykonawców w realizacji zamówienia. Powierzenie realizacji części zamówienia podwykonawcom nie zwalnia Wykonawcy z odpowiedzialności za prawidłową realizację zamówienia.
2. Zamawiający żąda wskazania przez Wykonawcę w ofercie części zamówienia, których wykonanie zamierza powierzyć ewentualnym podwykonawcom i podania przez

Wykonawcę firm podwykonawców, o ile są już znani. Wzór wykazu stanowi **Załącznik nr 3.1 do SWZ**

Część XI. Wadium

1. Zamawiający żąda od Wykonawców wniesienia wadium w wysokości **110 000,00 PLN**, w tym:
 - 1) dla części nr 1 w wysokości 40 000,00 PLN
 - 2) dla części nr 2 w wysokości 15 000,00 PLN
 - 3) dla części nr 3 w wysokości 20 000,00 PLN
 - 4) dla części nr 4 w wysokości 10 000,00 PLN
 - 5) dla części nr 5 w wysokości 5 000,00 PLN
 - 6) dla części nr 6 w wysokości 10 000,00 PLN
 - 7) dla części nr 7 w wysokości 10 000,00 PLN

W przypadku składania wadium na więcej niż jedną część wymagane jest wniesienie wadium w wysokości równej sumie kwot wymaganych dla poszczególnych części.
2. Wadium należy wnieść przed terminem składania ofert (w szczególności wadium w pieniądzu powinno znajdować się na rachunku Zamawiającego przed upływem terminu składania ofert).
3. Wykonawca wnosi wadium w jednej lub kilku następujących formach:
 - 1) pieniądz,
 - 2) gwarancja bankowa,
 - 3) gwarancja ubezpieczeniowa,
 - 4) poręczenie udzielane przez podmioty, o których mowa w art. 6b ust. 5 pkt. 2 ustawy z dnia 9 listopada 2000 roku o utworzeniu Polskiej Agencji Rozwoju Przedsiębiorczości (Dz.U. 2020 nr 109 poz.1158 z późn. zm.)
4. Wadium w pieniądzu należy wpłacić przelewem na rachunek bankowy – **PKO BP nr rachunku 62 1020 1026 0000 1202 0608 9280** z wpisaniem na dowodzie wpłaty hasła: „Wadium na przetarg nr 492301847 pn. „Dostawa zestawów transportowych i kabin – zad. Nr ...”. Koszty prowizji bankowych z tytułu wpłaty wadium ponosi Wykonawca.
5. Wadium w formie gwarancji lub poręczenia należy dołączyć do oferty w oryginale w postaci elektronicznej tj. dokument gwarancji lub poręczenia podpisany elektronicznym podpisem kwalifikowanym przez gwaranta lub poręczyciela.
6. Gwarancje lub poręczenia muszą zobowiązywać gwaranta lub poręczyciela do zapłaty wadium na rzecz Zamawiającego na jego pierwsze, pisemne wezwanie, muszą być nieodwołalne i ważne co najmniej przez okres związania ofertą. Wadium powinno zabezpieczać uprawnienia Zamawiającego do zatrzymania wadium określone w art. 98 ust. 6 ustawy Pzp.

7. Beneficjentem gwarancji lub poręczenia jest: Polska Grupa Górnicza S.A. ul. Powstańców 30, 40-039 Katowice.
8. Zwrot lub zatrzymanie wadium nastąpi zgodnie z przepisami art. 98 ustawy Pzp.

Część XII. Opis sposobu przygotowania oferty

Wymagania ogólne

1. Wykonawca może złożyć jedną ofertę.
2. Ofertę należy sporządzić w języku polskim. Wymagane zgodnie z SWZ dokumenty oraz oświadczenia sporządzone w języku obcym powinny być złożone wraz z tłumaczeniem na język polski. W razie wątpliwości uznaje się, że wersja polskojęzyczna jest wersją wiążącą.
3. Ofertę Wykonawca sporządza pod rygorem nieważności w postaci elektronicznej i opatruje kwalifikowanym podpisem elektronicznym.
4. Ofertę podpisuje osoba (osoby) uprawniona do reprezentowania Wykonawcy zgodnie z zasadami reprezentacji Wykonawcy lub zgodnie z udzielonym pełnomocnictwem.
5. Wykonawca ponosi wszelkie koszty związane z przygotowaniem i złożeniem oferty.

Zawartość oferty:

6. Oferta składa się z:
 - 1) Formularza Ofertowego stanowiącego **Załącznik nr 2 do SWZ**. Formularz ofertowy dostępny jest na platformie EFO;
 - 2) Zobowiązania podmiotu udostępniającego zasoby do oddania Wykonawcy do dyspozycji zasobów niezbędnych do realizacji zamówienia, o ile Wykonawca polega na takich zasobach w celu wykazania spełnienia warunków zgodnie z **Załącznikiem nr 3.3 do SWZ**;
 - 3) Dokumentu potwierdzającego zasady reprezentacji Wykonawcy, Zamawiający nie wymaga złożenia tego dokumentu o ile jest on dostępny w publicznych, otwartych bezpłatnych elektronicznych bazach danych (np. KRS, CEiIDG, a w przypadku innych baz – wskazanych przez Wykonawcę w ofercie). W przypadku wskazania bazy danych, w której dokumenty są dostępne w innym języku niż polski, Zamawiający może po ich pobraniu wezwać Wykonawcę do przedstawienia tłumaczenia dokumentu na język polski;

- 4) Pełnomocnictwa wskazującego Pełnomocnika Wykonawców występujących wspólnie (w wypadku złożenia oferty przez konsorcjum);
 - 5) Pełnomocnictwa do podpisania oferty (w przypadku posługiwania się Pełnomocnikiem);
 - 6) Informacji o częściach zamówienia, które Wykonawca zamierza powierzyć do realizacji podwykonawcom sporządzoną zgodnie z **Załącznikiem nr 3.1 do SWZ**;
 - 7) Informacji o powstaniu u Zamawiającego obowiązku podatkowego zgodnie z ustawą z 11.03.2004r. o podatku od towarów i usług. Wzór informacji stanowi **Załącznik nr 3.2 do SWZ**;
 - 8) Przedmiotowych środków dowodowych;
 - 9) Oświadczenia o kategorii przedsiębiorstwa wynikające z obowiązku art. 81 ustawy Prawo zamówień publicznych. Wzór oświadczenia stanowi **Załącznik nr 3.4 do SWZ**;
7. Zobowiązanie podmiotu udostępniającego, pełnomocnictwa lub przedmiotowe środki dowodowe powinny być złożone zgodnie z przepisami *Rozporządzenia z dnia 30 grudnia 2020 r. w sprawie sposobu sporządzania i przekazywania informacji oraz wymagań technicznych dla dokumentów elektronicznych oraz środków komunikacji elektronicznej w postępowaniu o udzielenie zamówienia publicznego lub konkursie* tj.:
- 1) Jeżeli dokument został wystawiony przez podmiot upoważniony (np. organ administracyjny lub sądowy) jako dokument elektroniczny – Wykonawca przekazuje ten dokument;
 - 2) Jeżeli dokument został wystawiony przez podmiot upoważniony (np. organ administracyjny lub sądowy) jako dokument papierowy – Wykonawca przekazuje elektroniczną kopię dokumentu poświadczoną za zgodność z oryginałem;
 - 3) Jeżeli dokument został wystawiony przez inny podmiot (np. podmiot udostępniający zasoby, mocodawca) w formie elektronicznej z podpisem elektronicznym kwalifikowanym – przekazuje się ten dokument;
 - 4) Jeżeli dokument został wystawiony przez inny podmiot (np. podmiot udostępniający zasoby, mocodawca) jako dokument papierowy – Wykonawca przekazuje elektroniczną kopię dokumentu poświadczoną za zgodność z oryginałem.
8. Poświadczenie za zgodność z oryginałem następuje przez podpisanie podpisem elektronicznym kwalifikowanym. Poświadczenia dokonuje notariusz lub Wykonawca (członek konsorcjum, podmiot udostępniający zasoby – odpowiednio w zakresie dokumentów, które każdego z nich dotyczą), a w przypadku pełnomocnictwa poświadczenia dokonuje notariusz lub mocodawca.

9. W przypadku przekazywania dokumentu elektronicznego w formacie poddającym dane kompresji, opatrzenie pliku zawierającego skompresowane dokumenty kwalifikowanym podpisem elektronicznym jest równoznaczne z opatrzeniem wszystkich dokumentów zawartych w tym pliku kwalifikowanym podpisem elektronicznym.

Sposób złożenia oferty:

10. Formularz Ofertowy oraz pozostałe dokumenty na nią się składające powinny być podpisane podpisem elektronicznym kwalifikowanym przez upoważnione osoby (w tym z uwzględnieniem wskazanych powyżej wymagań dotyczących zobowiązania podmiotu udostępniającego, pełnomocnictw lub przedmiotowych środków dowodowych) .
11. Formularz Ofertowy w wersji elektronicznej dostępny jest po kliknięciu na link zamieszczony na stronie internetowej w Profilu Nabywcy. Wymagania techniczne: komputer klasy PC z jednym z następujących systemów operacyjnych: Windows 7, Windows 8, Windows 10 (bez wsparcia dla Windows XP, Vista), przeglądarka internetowa z włączoną obsługą javascript: Internet Explorer wersja 10 lub 11, Mozilla Firefox od wersji 50 (bez wsparcia dla wersji beta), zainstalowane darmowe oprogramowanie JAVA (JRE) – zgodnie z zaleceniami ze strony dostawcy Java, minimalna rozdzielczość ekranu wymagana do poprawnego wyświetlania 1366x768.
12. W przypadku dokonania przez Zamawiającego zmian w strukturze Formularza Ofertowego przed terminem składania ofert, jeśli Wykonawca złożył już elektroniczną ofertę, otrzyma powiadomienie o konieczności zweryfikowania złożonej oferty w kontekście jej kompletności i zgodności. Na platformie EFO oferta Wykonawcy zostanie oznaczona statusem: „nieaktualna” (złożona w poprzedniej wersji Formularza). W przypadku takiej oferty należy zweryfikować zakres zmian wprowadzonych przez Zamawiającego w formularzu elektronicznym i ich wpływ na zakres złożonej już oferty. Jeżeli zmiany formularza są istotne dla poprawności oferty, to taka oferta powinna zostać skopiowana do aktualnego formularza elektronicznego, odpowiednio zmodyfikowana i uzupełniona, a następnie ponownie wysłana do systemu. Oferta pozostawiona przez Wykonawcę w statusie nieaktualna może być pobrana do systemu informatycznego Zamawiającego pod warunkiem, że faktycznie zmiany wprowadzone w formularzu nie mają wpływu na złożoną ofertę. *Zaleca się, aby każdorazowo w przypadku zmian struktury formularza elektronicznego Wykonawca zweryfikował złożoną wcześniej ofertę i skopiował ją do nowej wersji formularza w celu zachowania spójności i zgodności wysłanej oferty z treścią specyfikacji.*
13. Oferta jest składana poprzez wypełnienie Elektronicznego Formularza Ofertowego i opatrzenie go kwalifikowanym ważnym podpisem elektronicznym. Wykonawca może dołączyć do Oferty plik lub pliki – każdy opatrzony ważnym kwalifikowanym e-podpisem – zgodnie z wymaganiami zawartymi w SWZ.

14. Ofertę należy złożyć przy użyciu narzędzi dostępnych na Platformie EFO.
15. Zmiana lub wycofanie oferty jest możliwa przed terminem składania ofert, przy czym zmiana oferty może być dokonana jedynie jako wycofanie poprzedniej oferty i złożenie nowej (zmienionej).

Tajemnica przedsiębiorstwa:

16. Jeżeli Wykonawca przekazuje informacje będące tajemnicą przedsiębiorstwa w rozumieniu ustawy z dnia 16.04.1993r. o zwalczaniu nieuczciwej konkurencji, dokumenty zawierające tajemnicę przedsiębiorstwa należy dołączyć jako oddzielne pliki. Pliki powinny zawierać w nazwie zwrot „tajemnica przedsiębiorstwa”. Tajemnica przedsiębiorstwa nie obejmuje informacji powszechnie znanych lub tych, których treść każdy zainteresowany może legalnie poznać, w szczególności nie można zastrzec: nazwy i adresu Wykonawcy, informacji dotyczących ceny lub kosztu. Brak oznaczenia jest traktowany jako przekazanie dokumentów podlegających ujawnieniu.
17. W przypadku zastrzeżenia informacji stanowiącej tajemnicę przedsiębiorstwa Wykonawca zobowiązany jest złożyć wraz z taką informacją wykazanie, że zastrzeżone informacje stanowią tajemnicę przedsiębiorstwa. Brak wykazania jest równoznaczny z brakiem zastrzeżenia tajemnicy przedsiębiorstwa.

Część XIII. Miejsce, termin składania i otwarcia ofert oraz termin związania ofertą

1. Ofertę należy złożyć do: **25.04.2024r. godz. 08:30**
2. Otwarcie ofert nastąpi w dniu **25.04.2024r. , godz. 09:00**
3. **Do składania i otwarcia ofert używany jest portal EFO.**
4. Niezwłocznie po otwarciu ofert Zamawiający zamieści na stronie internetowej informację z otwarcia ofert.
5. Wykonawca pozostaje związany złożoną ofertą do dnia **23.07.2024r.** Pierwszym dniem terminu jest dzień, w którym upływa termin składania ofert.

Część XIV. Informacja o środkach komunikacji elektronicznej oraz wymaganiach technicznych i organizacyjnych sporządzania, wysyłania i odbierania korespondencji

1. Komunikacja Zamawiającego z Wykonawcami odbywa się za pomocą środków komunikacji elektronicznej.
2. Wykonawcy przekazują korespondencję przy użyciu Platformy EFO.
3. Zamawiający przekazuje korespondencję przy użyciu Platformy EFO lub przez zamieszczanie informacji w Profilu nabywcy.

4. Wymagania techniczne oraz organizacyjne dotyczące korzystania z Platformy EFO są zamieszczone w Regulaminie korzystania z Platformy pod adresem efo.coig.biz oraz w zakładce *Pomoc*.
5. Wykonawcy, którzy dysponują podpisem elektronicznym wystawionym przez zagraniczny podmiot certyfikujący, zobowiązani są dołączyć do oferty wzór takiego podpisu. Zamawiający przekaże wzór ww. podpisu do administratora systemu.
6. Zamawiający nie przewiduje zwołania zebrania Wykonawców zgodnie z art. 136 ustawy Pzp.

Część XV. Opis sposobu obliczenia ceny

1. Wykonawca podaje cenę oferty zgodnie z wymaganiami wynikającymi z Formularza Ofertowego.
2. Cena całkowita oferty musi wynikać z sumy wartości wszystkich pozycji Formularza ofertowego, powiększonej o podatek VAT.
3. Ceny należy podać w złotych polskich z dokładnością co do grosza.
4. Cena obejmuje wszelkie należności Wykonawcy za wykonanie całości przedmiotu zamówienia, z uwzględnieniem opłat i podatków.
5. Jeżeli wybór składanej oferty prowadzić będzie do powstania u Zamawiającego obowiązku podatkowego zgodnie z ustawą z 11.03.2004r. o podatku od towarów i usług Wykonawca obowiązany jest podać w ofercie:
 - 1) Informację, że wybór tej oferty prowadził będzie do powstania obowiązku podatkowego u Zamawiającego,
 - 2) Wskazanie nazwy (rodzaju) towaru lub usługi, których dostawa lub świadczenie będą prowadziły do powstania obowiązku podatkowego,
 - 3) Wskazanie wartości towaru lub usługi objętego obowiązkiem podatkowym Zamawiającego, bez kwoty podatku,
 - 4) Wskazanie stawki podatku od towarów i usług, która zgodnie z wiedzą Wykonawcy będzie miała zastosowanie.

Wzór informacji stanowi **Załącznik nr 3.2 do SWZ**.

6. Jeżeli wybór składanej oferty prowadziłby do powstania u Zamawiającego obowiązku podatkowego zgodnie z ustawą z 11.03.2004r. o podatku od towarów i usług Zamawiający dla celów oceny oferty w kryterium cena doliczy kwotę podatku od towarów i usług, którą miałby obowiązek rozliczyć.

Część XVI. Kryteria oceny ofert

1. Zamawiający oceni oferty z zastosowaniem następujących kryteriów oceny ofert:
 - najniższa cena (C) - waga 100 %
2. W kryterium cena oceniana będzie całkowita cena oferty. Oferta z najniższą ceną otrzyma maksymalną liczbę punktów. Pozostałe oferty zostaną ocenione zgodnie ze wzorem:

$$P_{ofx} = \frac{K_{min}}{K_x} \times \dots pkt$$

gdzie:

P_{ofx} - liczba punktów w kryterium „Cena” dla oferty o numerze „x”

K_{min} – najniższa cena realizacji brutto oferty spośród wszystkich rozpatrywanych ofert

K_x – cena realizacji brutto oferty o numerze „x”

Wyliczenie punktów zostanie dokonane z dokładnością do 8 miejsc po przecinku, zgodnie z matematycznymi zasadami zaokrąglania.

Część XVII. Aukcja elektroniczna

1. Zamawiający zamierza dokonać wyboru najkorzystniejszej oferty z zastosowaniem jednoetapowej aukcji elektronicznej.
2. Po dokonaniu oceny ofert, w celu wyboru najkorzystniejszej oferty przeprowadzona zostanie aukcja elektroniczna, jeżeli w postępowaniu złożone zostaną **co najmniej dwie oferty niepodlegające odrzuceniu.**
3. **Posiadanie przez Wykonawcę ważnego bezpiecznego podpisu elektronicznego jest warunkiem koniecznym udziału w aukcji.**
4. Przedmiotem aukcji elektronicznej będzie:
 - 1) kryterium ceny
5. **Minimalna wysokość postąpienia** w kryterium cena:
 - 1) Zadanie 1 – 10 000,00 zł brutto
 - 2) Zadanie 2 – 10 000,00 zł brutto
 - 3) Zadanie 3 – 10 000,00 zł brutto
 - 4) Zadanie 4 – 10 000,00 zł brutto
 - 5) Zadanie 5 – 5 000,00 zł brutto
 - 6) Zadanie 6 – 10 000,00 zł brutto
 - 7) Zadanie 7 – 10 000,00 zł brutto
6. W toku aukcji elektronicznej Zamawiający na bieżąco będzie przekazywał każdemu Wykonawcy informacje o pozycji złożonej przez niego oferty i otrzymanej punktacji oraz o punktacji najkorzystniejszej oferty. Do momentu zamknięcia aukcji elektronicznej nie ujawni informacji umożliwiających identyfikację Wykonawców.

7. Sposób oceny ofert w toku aukcji elektronicznej będzie obejmował przeliczanie postąpień na punktową ocenę oferty, z uwzględnieniem punktacji otrzymanej przed otwarciem aukcji za kryteria niezmiennie w toku aukcji.
8. Adres strony internetowej, na której będzie prowadzona aukcja elektroniczna będzie podany w zaproszeniu do aukcji.
9. Zgodnie z art. 234 ust. 1 i 2 ustawy Pzp w toku aukcji elektronicznej Wykonawcy za pomocą Formularza umieszczonego na stronie internetowej, umożliwiającego wprowadzenie niezbędnych danych w trybie bezpośredniego połączenia z tą stroną, składają kolejne korzystniejsze postąpienia (poprawiające warunki złożonych przez nich ofert), podlegające automatycznej ocenie i klasyfikacji.
10. Postąpienia, pod rygorem nieważności, składa się opatrzone bezpiecznym podpisem elektronicznym weryfikowanym za pomocą ważnego kwalifikowanego certyfikatu.
11. Dane osób upoważnionych do składania ofert w aukcji w postępowaniu objętym ustawą Prawo zamówień publicznych muszą być zgodne z danymi podanymi w certyfikacie podpisu kwalifikowanego - przede wszystkim zgodne muszą być imię / imiona i nazwisko.
12. W sytuacji, gdy Wykonawca zdecyduje się (po upływie terminu na składanie ofert), aby w aukcji elektronicznej postąpienia składały inne osoby, niż wskazane w złożonej ofercie, zobowiązany jest przesłać Zamawiającemu odpowiednie dokumenty (pełnomocnictwa lub oświadczenia o cofnięciu pełnomocnictw) przed otwarciem aukcji, podając: imię i nazwisko, adres mailowy i telefon. Oświadczenie musi być podpisane zgodnie z zasadami reprezentacji.
13. Wymagania dotyczące rejestracji i identyfikacji Wykonawców:
 - 1) Wykonawcy, których oferty nie podlegają odrzuceniu zostaną dopuszczeni do aukcji i otrzymają od Zamawiającego wraz z zaproszeniem poufne identyfikatory, komplety login-hasło, umożliwiające im zalogowanie do Portalu Aukcji Publicznych.
 - 2) Zaproszenia do udziału w aukcji elektronicznej, zawierające między innymi poufne identyfikatory, zostaną przekazane przez Zamawiającego wszystkim Wykonawcom, którzy złożyli oferty niepodlegające odrzuceniu, drogą elektroniczną, na adres e-mail Wykonawcy, wskazany w ofercie (w Formularzu ofertowym).
 - 3) Wykonawca ma możliwość zalogowania do Portalu Aukcji Publicznych, przeprowadzenia testu podpisu kwalifikowanego oraz udziału w stałej aukcji testowej od momentu otrzymania wraz z zaproszeniem poufnego identyfikatora (komplet login-hasło).
 - 4) Akceptacja regulaminu Portalu Aukcji Publicznych jest elementem wymaganym

w trakcie pierwszego logowania oraz po każdorazowej zmianie regulaminu Portalu.

14. Konto uczestnika (użytkownika Portalu Aukcji Publicznych LAIP)

- a) uniwersalne, obowiązujące dla wszystkich aukcji przeprowadzanych w Portalu LAIP, pod warunkiem otrzymania zaproszenia do udziału w danej aukcji.
- b) tworzone jest automatycznie dla osoby wprowadzonej w polu „Osoba prowadząca postępowanie” oraz dla wszystkich osób ujętych na liście „Osoby upoważnione do składania ofert w aukcji”.
- c) w momencie utworzenia konta użytkownika Portalu LAIP wysyłane jest powiadomienie o utworzeniu konta w Portalu Aukcji Publicznych.
- d) jeżeli w polu „Osoba prowadząca postępowanie” oraz na liście „Osoby upoważnione do składania ofert w aukcji” wprowadzona jest ta sama osoba, o tym samym imieniu i nazwisku oraz adresie e-mail, to konto uczestnika zostanie utworzone tylko jedno i odpowiednio zostanie tylko raz wysłane jedno powiadomienie o utworzeniu konta użytkownika Portalu LAIP.

15. Powiadomienie o ogłoszeniu aukcji

- a) wysyłane jest do osoby wprowadzonej w polu „Osoba prowadząca postępowanie” oraz do wszystkich osób ujętych na liście „Osoby upoważnione do składania ofert w aukcji”.
- b) jeżeli w polu „Osoba prowadząca postępowanie” oraz na liście „Osoby upoważnione do składania ofert w aukcji” wprowadzona jest ta sama osoba, o tym samym imieniu i nazwisku oraz adresie e-mail, to powiadomienie o ogłoszeniu aukcji zostanie wysłane tylko raz.

16. Zalecane wymagania techniczne urządzeń informatycznych użytych do udziału w aukcji elektronicznej, zapewniające stabilne współdziałanie z Portalem Aukcji Publicznych:

- a) Szerokopasmowe łącze internetowe.
- b) Komputer klasy PC z jednym z następujących systemów operacyjnych: Windows 7, Windows 8, Windows 10, Windows 11 (bez wsparcia dla Windows XP, Windows Vista);
- c) Korzystanie ze stabilnych wersji (bez wsparcia dla wersji beta) przeglądarki internetowej Internet Explorer (wersja 10 lub 11), alternatywnie Microsoft Edge lub Mozilla Firefox od wersji 50. Przeglądarka internetowa musi mieć włączoną obsługę JavaScript i Java.
- d) Bezpieczny podpis elektroniczny weryfikowany ważnym kwalifikowanym certyfikatem.
- e) Urządzenie techniczne służące do obsługi podpisu elektronicznego weryfikowanego

ważnym kwalifikowanym certyfikatem.

- f) Minimalna rozdzielczość ekranu wymagana do poprawnego wyświetlania portalu to 1366x768.
 - g) Wszelkie aktualne i szczegółowe informacje dotyczące ww. warunków Wykonawca znajdzie na stronie gdzie prowadzona jest aukcja w dziale „Pomoc” oraz instrukcji obsługi w dziale „Instrukcja obsługi” (dostępnej po zalogowaniu).
17. Wykonawcy, którzy dysponują podpisem elektronicznym wystawionym przez zagraniczny podmiot certyfikujący, zobowiązani są dołączyć do oferty wzór takiego podpisu. Zamawiający przekaże wzór ww. podpisu do administratora systemu.
18. W sytuacji, gdy Wykonawca zdecyduje się, aby w aukcji elektronicznej postąpienia składały inne osoby, niż wskazane w złożonej ofercie, zobowiązany jest przesłać Zamawiającemu odpowiednie dokumenty (pełnomocnictwa lub oświadczenia o cofnięciu pełnomocnictw) przed otwarciem aukcji.
19. W przypadku gdy awaria systemu teleinformatycznego spowoduje przerwanie aukcji elektronicznej, Zamawiający wyznaczy termin kontynuowania aukcji elektronicznej na następny po usunięciu awarii dzień roboczy, z uwzględnieniem stanu ofert po ostatnim zatwierdzonym postąpieniu.
20. Zamawiający po zamknięciu aukcji wybierze najkorzystniejszą ofertę w oparciu o kryteria oceny ofert wskazanych w ogłoszeniu o zamówieniu, z uwzględnieniem wyników aukcji elektronicznej.
21. Zamawiający zamknie aukcję elektroniczną:
- 1) w terminie określonym w zaproszeniu do udziału w aukcji elektronicznej;
 - 2) jeżeli w ustalonym terminie nie zostaną zgłoszone nowe postąpienia;
 - 3) po zakończeniu ostatniego, ustalonego etapu.
22. W sprawach dotyczących przebiegu aukcji, a w szczególności obsługi funkcjonalnej portalu, należy kontaktować się zgodnie z informacjami podanymi na stronie internetowej, na której przeprowadzana jest aukcja.

23. Sposób wyliczenia cen jednostkowych i wartości zamówienia.

W przypadku gdy wybór najkorzystniejszej oferty zostanie dokonany w wyniku przeprowadzenia aukcji elektronicznej, po zakończeniu aukcji, Zamawiający dokona wyliczenia cen jednostkowych netto przyjętych do rozliczania umowy oraz wartości zamówienia w następujący sposób:

- 1) w pierwszej kolejności wyliczony zostanie procentowy wskaźnik upustu cenowego od wartości oferty pierwotnej (złożonej w odpowiedzi na ogłoszenie), uzyskany w wyniku

aukcji. Wskaźnik upustu cenowego wyrażony w procentach, zostanie zaokrąglony w górę do dwóch miejsc po przecinku procenta. Obliczenia zostaną wykonane wg wzoru:

$$U = \frac{W_{\text{oferty}} - W_{\text{aukcji}}}{W_{\text{oferty}}} \times 100 [\%]$$

- 2) następnie wyliczone zostaną indywidualnie poszczególne ceny jednostkowe netto poprzez obniżenie cen jednostkowych z oferty pierwotnej o wartość upustu wyliczoną przy zastosowaniu wartości wskaźnika upustu (U), przy czym ceny te zostaną zaokrąglone w dół do dwóch miejsc po przecinku. Obliczenia zostaną wykonane wg wzoru:

$$C_{\text{aukcji}} = C_{\text{oferty}} - (C_{\text{oferty}} \times U)$$

gdzie:

U – wartość wskaźnika upustu cenowego od wartości oferty pierwotnej uzyskanego w wyniku akcji elektronicznej

W_{oferty} – wartość oferty pierwotnej

W_{aukcji} – wartość oferty uzyskanej w toku aukcji elektronicznej

C_{aukcji} – cena jednostkowa netto przyjęta do umowy

C_{oferty} – cena jednostkowa netto oferty pierwotnej

- 3) wartość umowy netto zostanie wyliczona jako suma iloczynów cen jednostkowych netto wyliczonych w sposób określony w pkt 2) oraz szacunkowych ilości poszczególnych pozycji zamówienia określonych w Formularzu Ofertowym.

Część XVIII. Kolejność podejmowania czynności przez Zamawiającego

1. Zamawiający zastosuje procedurę odwróconą badania i oceny ofert, o której mowa w art. 139 ustawy Pzp.
2. Po złożeniu ofert Zamawiający dokona badania i oceny ofert, w tym poprawy omyłek zgodnie z art. 223 ustawy Pzp.
3. Zamawiający przewiduje uzupełnienie przedmiotowych środków dowodowych. Jeżeli Wykonawca nie złożył tych środków wraz z ofertą lub są one niekompletne Zamawiający wezwie do ich uzupełnienia.
4. Po przeprowadzaniu aukcji elektronicznej oraz ustaleniu, która z ofert została najwyżej oceniona, Zamawiający zgodnie z art. 126 ustawy Pzp wezwie Wykonawcę, który złożył tę ofertę, do przedstawienia JEDZ oraz podmiotowych środków dowodowych.

Część XIX. Zabezpieczenie należytego wykonania umowy

Zamawiający nie wymaga wniesienia zabezpieczenia należytego wykonania umowy.

Część XX. Istotne postanowienia umowy (IPU)

1. **Załącznik nr 5 do SWZ** zawiera projektowane postanowienia, które zostaną wprowadzone do umowy w sprawie zamówienia publicznego.
2. Postanowienia, które wprowadzone zostaną do umowy, zawierają informacje w sprawie ochrony osób fizycznych w związku z przetwarzaniem danych osobowych i w sprawie swobodnego przepływu takich danych, zgodnie z Rozporządzeniem Parlamentu Europejskiego i Rady z dnia 27 kwietnia 2016 r. w sprawie ochrony osób fizycznych w związku z przetwarzaniem danych osobowych i w sprawie swobodnego przepływu takich danych oraz uchylenia dyrektywy 95/46/WE (ogólne rozporządzenie o ochronie danych osobowych) (Dz. Urz. UE L.2016.119.1 z dnia 4 maja 2016 roku).

Część XXI. Formalności, jakie należy dopełnić przed zawarciem umowy

Nie dotyczy

Część XXII. Pouczenie o środkach ochrony prawnej.

W toku postępowania o udzielenie zamówienia Wykonawcom przysługują środki ochrony prawnej przewidziane w przepisach Działu IX ustawy Prawo zamówień publicznych – odwołanie do Krajowej Izby Odwoławczej i skarga do sądu okręgowego wnoszone w sposób i w terminach określonych w ustawie Pzp.

Wykaz załączników

Załącznik nr 1 – Szczegółowy Opis Przedmiotu Zamówienia (SOPZ)

Załącznik nr 1.1 – Wymagania dotyczące znakowania podzespołów

Załącznik nr 1.2 – Wykaz spełnienia istotnych dla Zamawiającego wymagań i parametrów techniczno-użytkowych podzespołów

Załącznik nr 2 – Formularz Ofertowy – dostępny na platformie EFO – link na stronie prowadzonego postępowania

Załączniki nr 3 – Składane przez Wykonawcę wraz z ofertą:

Załącznik nr 3.1 – Informacja o podwykonawcach

Załącznik nr 3.2 – Informacja o powstaniu u Zamawiającego obowiązku podatkowego

Załącznik nr 3.3 – Zobowiązanie innego podmiotu do oddania do dyspozycji Wykonawcy zasobów niezbędnych do wykonania zamówienia

Załącznik nr 3.4 – Oświadczenie o kategorii przedsiębiorstwa wynikające z obowiązku art. 81 ustawy Pzp

Załącznik nr 3.5 – Oświadczenia Wykonawcy dotyczące przedmiotu zamówienia

Załączniki nr 4 – Składane przez Wykonawcę, którego oferta jest najwyżej oceniona na wezwanie Zamawiającego

Załącznik nr 4.1 – Jednolity Europejski Dokument Zamówienia

Załącznik nr 4.2 – Oświadczenie o przynależności lub braku przynależności do tej samej grupy kapitałowej

Załącznik nr 4.3 – Wykaz wykonanych/wykonywanych dostaw

Załącznik nr 5 – Istotne postanowienia umowy wraz z załącznikami

Załącznik nr 1a - Szczegółowy Opis Przedmiotu Zamówienia (SOPZ)

I. PRZEDMIOT ZAMÓWIENIA:

1. Przedmiotem zamówienia jest „*Dostawa zestawów transportowych dla Oddziałów Polskiej Grupy Górniczej S.A.*”

1) **Zadanie nr 1:** Dostawa 21 szt. zestawów transportowych bez belek nośnych:

a) 9 szt. zestawów 3x80 kN (6 wciągników 40 kN)

b) 8 szt. zestawów 4x80 kN (8 wciągników 40 kN)

c) 4 szt. zestawów 5x80 kN (10 wciągników 40 kN)

2) **Zadanie nr 2** - Dostawa 9 szt. zestawów transportowych z belkami nośnym - zestaw 3x80 kN (6 wciągników 40 kN)

3) **Zadanie nr 3** -Dostawa 6 szt. zestawów transportowych wysokoobciążalnych min. 230 kN

4) **Zadanie nr 4**- Dostawa 3 szt. zestawów transportowych wysokoobciążalnych min. 225 kN

5) **Zadanie nr 5**- Dostawa 1 szt. zestawu transportowego wysokoobciążalnego min. 210 kN

2. Zadania wg oddziałów:

Kopalnia/Ruch	Nr zadania	Nazwa	Ilość zestawów
zadanie nr 1 - Dostawa zestawów transportowych bez belek nośnych			
Rydułtowy	1a	zestawy transportowe 3x80 kN (6 wciągników 40 kN)	4
Marcel			2
Sośnica			3
Razem zadanie nr 1a			9
Bolesław Śmiały	1b	zestawy transportowe 4x80 kN (8 wciągników 40 kN)	1
Chwałowice			4
Halemba			3
Razem zadanie nr 1b			8
Ziemowit	1c	zestawy 5x80 kN (10 wciągników 40 kN)	4
Razem zadanie nr 1 - Dostawa zestawów transportowych bez belek nośnych			21
Piast	2	zestawy 3x80 kN (6 wciągników 40 kN)	7
Jankowice			2

Razem <u>zadanie nr 2</u> - Dostawa zestawów transportowych z belkami nośnym			9
Piast	3	zestawy transportowe wysokoobciążalne min. 230 kN	1
Ziemowit			5
Razem <u>zadanie nr 3</u> -Dostawa zestawów transportowych wysokoobciążalnych min. 230 kN			6
Rydułtowy	4	zestawy transportowe wysokoobciążalne min. 225 kN	1
Chwałowice			2
Razem <u>zadanie nr 4</u> - Dostawa zestawów transportowych wysokoobciążalnych min. 225 kN			3
Bolesław Śmiały	5	zestawy transportowe wysokoobciążalne min. 210 kN	1
RAZEM ILOŚĆ ZESTAWÓW TRANSPORTOWYCH			40

II. Lokalizacja realizacji usługi:

Kopalnia/Ruch	Ulica	Miasto
KWK ROW Ruch Chwałowice	ul. Przewozowa 4	44-206 Rybnik
KWK ROW Ruch Jankowice	ul. Jastrzębska 12	44-2536 Rybnik
KWK ROW Ruch Marcel	ul. Korfantego 52	44-310 Radlin
KWK ROW Ruch Rydułtowy	ul. Leona 2	44-280 Rydułtowy
KWK Ruda Ruch Halemba	ul. Kłodnicka 54	41-706 Ruda Śląska
KWK Bolesław Śmiały	ul. Pstrowskiego 12	43-173 Łaziska Górne
KWK Ruda Ruch Bielszowice	ul. Halembaska 160	41-711 Ruda Śląska
KWK Piast-Ziemowit Ruch Piast	ul. Granitowa 16	43-155 Bieruń
KWK Piast-Ziemowit Ruch Ziemowit	ul. Pokoju 4	43-143 Łędziny
KWK Mysłowice-Wesoła	ul. Kopalniana 5	41-408 Mysłowice
KWK Staszic-Wujek Ruch Murcki-Staszic	ul Karolinki 1	40-467 Katowice
KWK Staszic-Wujek Ruch Wujek	ul. Wincentego Pola 65	40-596 Katowice
KWK Sośnica	ul. Błonie 6	44-103 Gliwice

III. TERMIN REALIZACJI ZAMÓWIENIA:

Realizacja przedmiotu zamówienia odbywać się będzie zgodnie z warunkami określonymi w Załączniku nr 5 do SWZ – Istotne postanowienia, które zostaną wprowadzone do umowy § 5. Termin realizacji

IV. WYMAGANIA PRAWNE:

Przedmiot zamówienia powinien być realizowany zgodnie z obowiązującymi przepisami prawa, w szczególności:

1. Aktów prawnych wdrażających dyrektywy nowego podejścia UE do polskiego ustawodawstwa:

- 1) *Ustawy z dnia 30.08.2002 r. – O systemie oceny zgodności;*
- 2) *Rozporządzenie Ministra Gospodarki z dnia 21 października 2008 r. w sprawie zasadniczych wymagań dla maszyn. Rozporządzenie to wdraża postanowienia dyrektywy 2006/42/WE (tzw. dyr. maszynowa MD);*
- 3) *Ustawy z dnia 13 kwietnia 2016 r. o systemach oceny zgodności i nadzoru rynku Ustawy z dnia 9 czerwca 2011 r.;*
- 4) *Rozporządzenie Ministra Rozwoju z dnia 6 czerwca 2016r w sprawie wymagań dla urządzeń i systemów ochronnych przeznaczonych do użytku w atmosferze potencjalnie wybuchowej Dyrektywa 2014/34/UE (ATEXn).*

2. Prawo geologiczne i górnicze wraz z późniejszymi zmianami oraz z wynikającymi z niej rozporządzeniami:

- 1) *Rozporządzenie Rady Ministrów z dnia 30 kwietnia 2004 r. w sprawie dopuszczania wyrobów do stosowania w zakładach górniczych;*
- 2) *Rozporządzenie Ministra Energii z dnia 23 listopada 2016 r. w sprawie szczegółowych wymagań dotyczących prowadzenia ruchu podziemnych zakładów górniczych;*
- 3) *Rozporządzenie Ministra Środowiska z dnia 29 stycznia 2013 r. w sprawie zagrożeń naturalnych w zakładach górniczych.*

3. Norm związanych z przedmiotem zamówienia:

- 1) *PN-G-50000:2002 – Ochrona pracy w górnictwie. Maszyny górnicze. Ogólne wymagania bezpieczeństwa i ergonomii,*
- 2) *Dostarczane wyroby muszą być oznakowane w sposób czytelny i trwały zgodnie z wymaganiami ww. aktów prawnych, w tym znakiem zgodności CE.*

Uwaga:

W przypadku zmian aktów prawnych, związanych z realizacją niniejszego postępowania, przedmiot dostawy musi spełniać uwarunkowania prawne, obowiązujące w dniu dostawy

V. SZCZEGOŁOWY ZAKRES PRZEDMIOTU ZAMÓWIENIA OBEJMUJE:

Wykonanie przedmiotu zamówienia,

1. Znakowanie podzespołów przedmiotu zamówienia zgodnie z wymaganiami **Załącznika nr 1.1** do SWZ
2. transport przedmiotu umowy do magazynu Zamawiającego z uwzględnieniem konieczności zapewnienia jego zabezpieczenia przed uszkodzeniami i ubezpieczenia go na czas transportu,
3. Ewentualne opłaty celno-graniczne,
4. Koszty opakowania i oznakowania,
5. Wyposażenie zgodnie z **Załącznikiem nr 1.2 do SWZ**,
6. Oleje, smary niezbędne do pierwszego uruchomienia przedmiotu zamówienia,
7. Wykonawca zapewni serwis/wsparcie techniczne obejmujące utrzymanie przedmiotu umowy w sprawności umożliwiającej zgodną z przepisami jego eksploatację:
 - a) w ramach ceny za wykonanie zamówienia w okresie gwarancji dla czynności wykonywanych zgodnie z warunkami gwarancji, naprawy odpłatne w zakresie nieobjętym warunkami gwarancji rozliczane będą zgodnie z odrębnie zawartymi umowami
 - b) odpłatne po okresie gwarancji, realizowany na zasadach ustalonych w ewentualnych, odrębnie zawieranych umowach serwisowych,

8. Wykonawca zobowiązuje się zapewnić przez okres min. 10 lat od roku produkcji przedmiotu umowy dostępność wszystkich zabudowanych w nim części i podzespołów.
9. Opracowanie oraz dostawę instrukcji obsługi oraz wymaganych dokumentów.

VI. Warunki eksploatacji przedmiotu zamówienia:

Lp.	Wyszczególnienie	Wymagane przez Zamawiającego
1.	Temperatura	do 33 °C
2.	Wilgotność względna	do 90%
3.	Zagrożenie metanowe	wyrobiska ze stopniem „c” niebezpieczeństwa wybuchu
4.	Zagrożenie wybuchem pyłu węglowego	klasa „B”
5.	Nachylenia toru jezdnego	do +/- 30° dla wszystkich kopalń oprócz KWK ROW Ruch Jankowice i Chwałowice gdzie występują nachylenia toru jezdnego do +/- 35°

VII. WYMAGANE PARAMETRY TECHNICZNO – KONSTRUKCYJNE PRZEDMIOTU ZAMÓWIENIA:

1. Szczegółowe wymagania i parametry techniczne zostały określone w **Załączniku nr 1.2** do SWZ – *Wykaz spełnienia istotnych dla Zamawiającego wymagań i parametrów techniczno-użytkowych - dla poszczególnych zadań.*
2. Wszystkie dostarczone elementy przedmiotu zamówienia muszą być nowe, a wszystkie elementy konstrukcji stalowych w/w urządzenia muszą być zabezpieczone antykorozyjnie (wg warunków technicznych producenta).
3. Konstrukcja musi eliminować prowadzenie prac spawalniczych przy montażu, demontażu i eksploatacji.

VIII. WARUNKI GWARANCJI.

Warunki gwarancji i serwisu zostały określone w § 6 istotnych postanowień umowy – załącznik nr 5 do SWZ.

IX. WYMAGANE DOKUMENTY, KTÓRE NALEŻY DOSTARCZYĆ WRAZ Z PRZEDMIOTEM ZAMÓWIENIA:

Przy każdej dostawie:

1. Oświadczenie Wykonawcy, iż osoby które będą wykonywać czynności gwarancyjne i serwisowe będą posiadać wymagane uprawnienia do pracy w warunkach podziemnego zakładu górniczego wydobywającego węgiel kamienny,
2. Dowód dostawy do magazynu WZ,
3. Protokół odbioru częściowego dostawy,
4. Karta gwarancyjna zawierająca nr seryjne dostarczonych podzespołów znakujących.
5. Kopia Certyfikatu badania typu UE/WE (dla urządzeń budowy przeciwwybuchowej) wydanego przez notyfikowaną jednostkę certyfikującą i potwierdzającego, że urządzenia spełniają wymagania grupy I kategorii M1 zgodnie z Dyrektywą 2014/34/UE lub 94/9/WE
6. Deklaracje zgodności WE dla oferowanego przedmiotu zamówienia,
7. Świadectwa, jakości,
8. Dokumenty potwierdzające uprawnienia osób mających wykonywać usługi serwisowe,
9. **Paszporty wciągników, atesty haków zawiesi**

10. Protokoły pomiarów i badania zabezpieczeń wymaganych przepisami,
11. Katalog części zamiennych,
12. „Instrukcje...”/DTR – 3 szt.,
13. Deklaracje zgodności WE dla zastosowanych urządzeń budowy przeciwwybuchowej,
14. Kopia dopuszczenia przedmiotu oferty do stosowania w podziemnych wyrobiskach zakładów górniczych wydane przez Prezesa WUG.
15. W przypadku zmian aktów prawnych, związanych z realizacją niniejszego postępowania, przedmiot dostawy musi spełniać uwarunkowania prawne, obowiązujące w dniu dostawy
16. Listę pracowników uprawnionych do prowadzenia gwarancyjnych prac serwisowych posiadających stosowne kwalifikacje i przeszkolenia;

X. OBOWIĄZKI WYKONAWCY:

1. Wykonawca dostarczy w ustalonym terminie fabrycznie nowe, kompletne zestawy wraz z kompletem dokumentów wskazanych przez Zamawiającego.
2. Transport do zakładu zamawiającego przedmiotu zamówienia odbywa się na koszt wykonawcy.
3. Wykonawca zobowiązany jest do wykonania przedmiotu zamówienia przy zachowaniu wymogów przepisów Prawa Geologicznego i Górniczego, przepisów wykonawczych, instrukcji, norm branżowych i ustaleń Zamawiającego.
4. Obowiązkiem Wykonawcy jest wykonanie przedmiotu umowy zgodnie ze szczegółowym zakresem rzeczowym przedmiotu zamówienia zawartym w Załączniku nr 1 do umowy.
5. Dostarczenie niezbędnych dokumentów będących podstawą do odbioru przedmiotu zamówienia.
6. Wykonanie znakowania przedmiotu umowy zgodnie z Załącznikiem 1.1 do SWZ.
7. Wykonawca na wyraźny wniosek zamawiającego jest zobowiązany przeszkolić max. 16 pracowników zamawiającego z obsługi i konserwacji urządzenia.

XI. OBOWIĄZKI ZAMAWIAJĄCEGO:

Zamawiający ma prawo do odmowy odbioru zamówienia, jeżeli został on wykonany niezgodnie z dokumentacją techniczną lub warunkami umowy.

XII. WYMAGANIA STAWIANE OSOBOM, KTÓRE BĘDĄ WYKONYWAĆ GWARANCYJNE CZYNNOŚCI SERWISOWE:

Osoby, które będą wykonywać czynności montażowe, gwarancyjne i serwisowe muszą posiadać stosowne uprawnienia do pracy w warunkach podziemnego zakładu górniczego wydobywającego węgiel kamienny tj. muszą być zapoznani z obowiązkami wynikającymi z Ustawy z dnia 09.06.2011r. – Prawo geologiczne i górnicze, posiadać odpowiednie do zakresu prac doświadczenie i kwalifikacje, aktualne badania okresowe, aktualne szkolenia BHP, przeszkolenie z zakresu użytkowania pochłaniaczy i aparatów ucieczkowych oraz wymagane ubezpieczenia. Osoby te muszą być wyposażone w podstawowe narzędzia oraz stosować odzież, obuwie i sprzęt ochrony indywidualnej spełniający postanowienia rozporządzenia PE i Rady (UE) nr 2016/425 z 09.03.2016r.

XIII. WYKONAWCY, KTÓRZY ZŁOŻYLI OFERTĘ WSPÓLNĄ ODPOWIADAJĄ SOLIDARNIE ZA WYKONANIE PRZEDMIOTOWEJ UMOWY (jeżeli dotyczy).

Załącznik nr 1b - Szczegółowy Opis Przedmiotu Zamówienia (SOPZ)

I. PRZEDMIOT ZAMÓWIENIA:

1. Przedmiotem zamówienia jest „Dostawa zestawów kabin osobowych i osobowo-sanitarnych do kolejek podwieszonych spalinowych dla Oddziałów Polskiej Grupy Górniczej S.A.

1) **Zadanie nr 6** - dostawa 7 szt. zestawów kabin:

- a) Dostawa 3 szt. zestawów - 6 kabin osobowych +1 kabina osobowo-sanitarna
 b) Dostawa 1 szt. zestawu - 4 kabin osobowych +2 kabiny osobowo-sanitarne
 c) Dostawa 1 szt. zestawu - 4 kabin osobowych +1 kabina osobowo-sanitarna
 d) Dostawa 2 szt. zestawów - 3 kabin osobowych +1 kabina osobowo-sanitarna

2) **Zadanie nr 7:** Dostawa 7 szt. zestawów - 6 kabin osobowych

2. Zadania wg oddziałów:

Kopalnia/Ruch	Nr zadania	Nazwa	ilość zestawów
Halemba	6a	zestaw 6 kabin osobowych +1 kabina osobowo-sanitarna	2
Piast			1
Razem 6a - Dostawa zestawu 6 kabin osobowych +1 kabina osobowo-sanitarna			3
Sośnica	6b	zestaw 4 kabin osobowych +2 kabiny osobowo-sanitarne	1
Rydułtowy	6c	zestaw 4 kabin osobowych +1 kabina osobowo-sanitarna	1
Marcel	6d	zestaw 3 kabin osobowych +1 kabina osobowo-sanitarna	2
Razem zadanie nr 6			7
Bolesław Śmiały	7	zestaw 6 kabin osobowych	1
Murcki-Staszic			2
Chwałowice			4
Razem zadanie nr 7			7
RAZEM ILOŚĆ ZESTAWÓW KABIN			14

II. Lokalizacja realizacji usługi:

Kopalnia/Ruch	Ulica	Miasto
KWK ROW Ruch Chwałowice	ul. Przewozowa 4	44-206 Rybnik
KWK ROW Ruch Jankowice	ul. Jastrzębska 12	44-2536 Rybnik
KWK ROW Ruch Marcel	ul. Korfantego 52	44-310 Radlin

KWK ROW Ruch Rydułtowy	ul. Leona 2	44-280 Rydułtowy
KWK Ruda Ruch Halemba	ul. Kłodnicka 54	41-706 Ruda Śląska
KWK Bolesław Śmiały	ul. Pstrowskiego 12	43-173 Łaziska Górne
KWK Ruda Ruch Bielszowice	ul. Halembaska 160	41-711 Ruda Śląska
KWK Piast-Ziemowit Ruch Piast	ul. Granitowa 16	43-155 Bieruń
KWK Piast-Ziemowit Ruch Ziemowit	ul. Pokoju 4	43-143 Łęczyny
KWK Mysłowice-Wesoła	ul. Kopalniana 5	41-408 Mysłowice
KWK Staszic-Wujek Ruch Murcki-Staszic	ul Karolinki 1	40-467 Katowice
KWK Staszic-Wujek Ruch Wujek	ul. Wincentego Pola 65	40-596 Katowice
KWK Sośnica	ul. Błonie 6	44-103 Gliwice

III. TERMIN REALIZACJI ZAMÓWIENIA:

Realizacja przedmiotu zamówienia odbywać się będzie zgodnie z warunkami określonymi w Załączniku nr 5 do SWZ – Istotne postanowienia, które zostaną wprowadzone do umowy § 5. Termin realizacji.

IV. WYMAGANIA PRAWNE:

Przedmiot zamówienia powinien być realizowany zgodnie z obowiązującymi przepisami prawa, w szczególności:

1. *Aktów prawnych wdrażających dyrektywy nowego podejścia UE do polskiego ustawodawstwa:*

- 1) *Ustawy z dnia 30.08.2002 r. – O systemie oceny zgodności;*
- 2) *Rozporządzenie Ministra Gospodarki z dnia 21 października 2008 r. w sprawie zasadniczych wymagań dla maszyn. Rozporządzenie to wdraża postanowienia dyrektywy 2006/42/WE (tzw. dyr. maszynowa MD);*
- 3) *Ustawy z dnia 13 kwietnia 2016 r. o systemach oceny zgodności i nadzoru rynku Ustawy z dnia 9 czerwca 2011 r. ;*
- 4) *Rozporządzenie Ministra Rozwoju z dnia 6 czerwca 2016r w sprawie wymagań dla urządzeń i systemów ochronnych przeznaczonych do użytku w atmosferze potencjalnie wybuchowej Dyrektywa 2014/34/UE (ATEXn).*

2. *Prawo geologiczne i górnicze wraz z późniejszymi zmianami oraz z wynikającymi z niej rozporządzeniami:*

- 1) *Rozporządzenie Rady Ministrów z dnia 30 kwietnia 2004 r. w sprawie dopuszczania wyrobów do stosowania w zakładach górniczych;*
- 2) *Rozporządzenie Ministra Energii z dnia 23 listopada 2016 r. w sprawie szczegółowych wymagań dotyczących prowadzenia ruchu podziemnych zakładów górniczych;*
- 3) *Rozporządzenie Ministra Środowiska z dnia 29 stycznia 2013 r. w sprawie zagrożeń naturalnych w zakładach górniczych.*

3. *Norm związanych z przedmiotem zamówienia:*

- 1) *PN-G-50000:2002 – Ochrona pracy w górnictwie. Maszyny górnicze. Ogólne wymagania bezpieczeństwa i ergonomii,*

- 2) *Dostarczane wyroby muszą być oznakowane w sposób czytelny i trwały zgodnie z wymaganiami ww. aktów prawnych, w tym znakiem zgodności CE.*

Uwaga:

W przypadku zmian aktów prawnych, związanych z realizacją niniejszego postępowania, przedmiot dostawy musi spełniać uwarunkowania prawne, obowiązujące w dniu dostawy.

V. SZCZEGÓŁOWY ZAKRES PRZEDMIOTU ZAMÓWIENIA OBEJMUJE:

1. Wykonanie przedmiotu zamówienia,
2. Znakowanie podzespołów przedmiotu zamówienia zgodnie z wymaganiami **Załącznika nr 1.1** do SWZ
3. transport przedmiotu umowy do magazynu Zamawiającego z uwzględnieniem konieczności zapewnienia jego zabezpieczenia przed uszkodzeniami i ubezpieczenia go na czas transportu,
4. Ewentualne opłaty celno-graniczne,
5. Koszty opakowania i oznakowania,
6. Wyposażenie zgodnie z **Załącznikiem nr 1.2 do SWZ**,
7. Oleje, smary niezbędne do pierwszego uruchomienia przedmiotu zamówienia,
8. Wykonawca zapewni serwis/wsparcie techniczne obejmujące utrzymanie przedmiotu umowy w sprawności umożliwiającej zgodną z przepisami jego eksploatację:
 - a) w ramach ceny za wykonanie zamówienia w okresie gwarancji dla czynności wykonywanych zgodnie z warunkami gwarancji, naprawy odpłatne w zakresie nieobjętym warunkami gwarancji rozliczane będą zgodnie z odrębnie zawartymi umowami
 - b) odpłatne po okresie gwarancji, realizowany na zasadach ustalonych w ewentualnych, odrębnie zawieranych umowach serwisowych,
9. Wykonawca zobowiązuje się zapewnić przez okres min. 10 lat od roku produkcji przedmiotu umowy dostępność wszystkich zabudowanych w nim części i podzespołów.
10. Opracowanie oraz dostawę instrukcji obsługi oraz wymaganych dokumentów.

VI. Warunki eksploatacji przedmiotu zamówienia:

Lp.	Wyszczególnienie	Wymagane przez Zamawiającego
1.	Temperatura	do 33 °C
2.	Wilgotność względna	do 90%
3.	Zagrożenie metanowe	wyrobiska ze stopniem „c” niebezpieczeństwa wybuchu
4.	Zagrożenie wybuchem pyłu węglowego	klasa „B”
5.	Nachylenia toru jezdnego	do +/- 30° dla wszystkich kopalń oprócz KWK ROW Chwałowice gdzie występują nachylenia toru jezdnego do +/- 35°

VII. WYMAGANE PARAMETRY TECHNICZNO – KONSTRUKCYJNE PRZEDMIOTU ZAMÓWIENIA:

1. Szczegółowe wymagania i parametry techniczne zostały określone w **Załączniku nr 1.2 do SWZ – Wykaz spełnienia istotnych dla Zamawiającego wymagań i parametrów techniczno-użytkowych - dla poszczególnych zadań.**

2. Wszystkie dostarczone elementy przedmiotu zamówienia muszą być nowe, a wszystkie elementy konstrukcji stalowych w/w urządzenia muszą być zabezpieczone antykorozyjnie (wg warunków technicznych producenta).
3. Konstrukcja musi eliminować prowadzenie prac spawalniczych przy montażu, demontażu i eksploatacji.

VIII. WARUNKI GWARANCJI.

Warunki gwarancji i serwisu zostały określone w § 6 istotnych postanowień umowy – załącznik nr 5 do SWZ.

IX. WYMAGANE DOKUMENTY, KTÓRE NALEŻY DOSTARCZYĆ WRAZ Z PRZEDMIOTEM ZAMÓWIENIA:

Przy każdej dostawie:

1. Oświadczenie Wykonawcy, iż osoby które będą wykonywać czynności gwarancyjne i serwisowe będą posiadać wymagane uprawnienia do pracy w warunkach podziemnego zakładu górniczego wydobywającego węgiel kamienny,
2. Dowód dostawy do magazynu WZ,
3. Protokół odbioru częściowego dostawy,
4. Karta gwarancyjna zawierająca nr seryjne dostarczonych podzespołów znakujących.
5. Kopia Certyfikatu badania typu UE/WE (dla urządzeń budowy przeciwwybuchowej) wydane przez notyfikowaną jednostkę certyfikującą i potwierdzającego, że urządzenia spełniają wymagania grupy I kategorii M1 zgodnie z Dyrektywą 2014/34/UE lub 94/9/WE
6. Deklaracje zgodności WE dla oferowanego przedmiotu zamówienia,
7. Świadczenia, jakości,
8. Świadczenie wytwórcy kabin osobowych
9. Dokumenty potwierdzające uprawnienia osób mających wykonywać usługi serwisowe,
10. Protokoły pomiarów i badania zabezpieczeń wymaganych przepisami,
11. Katalog części zamiennych,
12. „Instrukcje...”/DTR – 3 szt.,
13. Deklaracje zgodności WE dla zastosowanych urządzeń budowy przeciwwybuchowej,
14. Kopia dopuszczenia przedmiotu oferty do stosowania w podziemnych wyrobiskach zakładów górniczych wydane przez Prezesa WUG.
15. W przypadku zmian aktów prawnych, związanych z realizacją niniejszego postępowania, przedmiot dostawy musi spełniać uwarunkowania prawne, obowiązujące w dniu dostawy
16. Listę pracowników uprawnionych do prowadzenia gwarancyjnych prac serwisowych posiadających stosowne kwalifikacje i przeszkolenia;

X. OBOWIĄZKI WYKONAWCY:

1. Wykonawca dostarczy w ustalonym terminie fabrycznie nowe, kompletne zestawy wraz z kompletem dokumentów wskazanych przez Zamawiającego.
2. Transport do zakładu zamawiającego przedmiotu zamówienia odbywa się na koszt wykonawcy.
3. Wykonawca zobowiązany jest do wykonania przedmiotu zamówienia przy zachowaniu wymogów przepisów Prawa Geologicznego i Górniczego, przepisów wykonawczych, instrukcji, norm branżowych i ustaleń Zamawiającego.

4. Obowiązkiem Wykonawcy jest wykonanie przedmiotu umowy zgodnie ze szczegółowym zakresem rzeczowym przedmiotu zamówienia zawartym w Załączniku nr 1 do umowy.
5. Dostarczenie niezbędnych dokumentów będących podstawą do odbioru przedmiotu zamówienia.
6. Wykonanie znakowania przedmiotu umowy zgodnie z Załącznikiem 1.1 do SWZ.
7. Wykonawca na wyraźny wniosek zamawiającego jest zobowiązany przeszkolić max. 16 pracowników pracowników zamawiającego z obsługi i konserwacji urządzenia.

XI. Obowiązki Zamawiającego:

Zamawiający ma prawo do odmowy odbioru zamówienia, jeżeli został on wykonany niezgodnie z dokumentacją techniczną lub warunkami umowy.

XII. Wymagania stawiane osobom, które będą wykonywać gwarancyjne czynności serwisowe:

Osoby, które będą wykonywać czynności montażowe, gwarancyjne i serwisowe muszą posiadać stosowne uprawnienia do pracy w warunkach podziemnego zakładu górniczego wydobywającego węgiel kamienny tj. muszą być zapoznani z obowiązkami wynikającymi z Ustawy z dnia 09.06.2011r. – Prawo geologiczne i górnicze, posiadać odpowiednie do zakresu prac doświadczenie i kwalifikacje, aktualne badania okresowe, aktualne szkolenia BHP, przeszkolenie z zakresu użytkowania pochłaniaczy i aparatów uciezkowych oraz wymagane ubezpieczenia. Osoby te muszą być wyposażone w podstawowe narzędzia oraz stosować odzież, obuwie i sprzęt ochrony indywidualnej spełniający postanowienia rozporządzenie PE i Rady (UE) nr 2016/425 z 09.03.2016r.

XIII. Wykonawcy, którzy złożyli ofertę wspólną odpowiadają solidarnie za wykonanie przedmiotowej umowy *(jeżeli dotyczy)*.

**Załącznik nr 1.1. do SWZ – Wymagania dotyczące znakowania
podzespołów
przy zakupie nowych środków trwałych, dla których wymagane jest wyposażenie
w elementy (transpondery) do elektronicznej identyfikacji.**

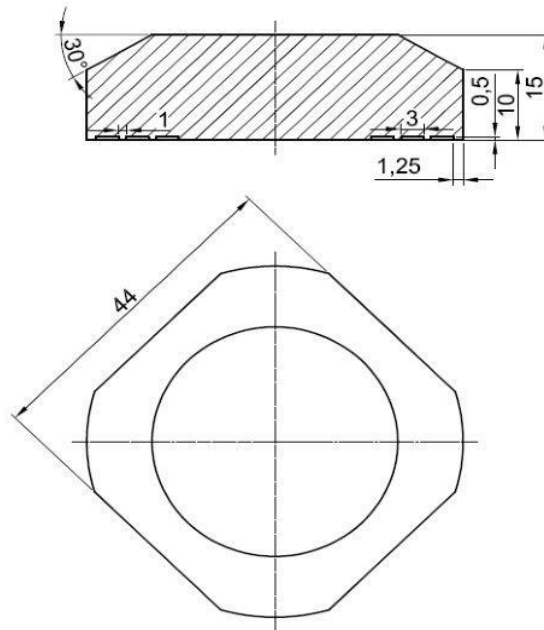
1. Przedmiot zamówienia musi być oznakowany w sposób trwały wg warunków technicznych producenta, a dodatkowo oznakowane transponderami pasywnymi w obudowie, pracującymi w paśmie o częstotliwości 13,56 MHz.
2. Zamawiający wymaga, aby transpondery były fabrycznie nowe, wolne od wad technicznych i prawnych, dopuszczone do obrotu, dobrej jakości.
3. Zamawiający nie dopuszcza znakowania transponderami poddanych procesowi odnowienia (ang. refurbished).
4. Zamawiający dopuszcza możliwość oznaczenia przedmiotu dostawy transponderami równoważnymi w postaci zamienników o parametrach nie gorszych od określonych.
W przypadku zaistnienia sytuacji, w której dla poprawnego działania dostarczanych równoważnych znaczników, konieczne jest zastosowanie dodatkowego elementu np. "przystawki" należy ten element również dostarczyć. Zastosowany dodatkowy element nie może wymagać doprowadzenia zasilania z zewnętrznych źródeł.
5. Zamawiający uzgodni po podpisaniu umowy z Wykonawcą miejsca w których należy przymocować transpondery na podzespołach składających się na przedmiot dostawy.
6. Wymagania techniczne elementów znakujących - transponderów pasywnych w obudowie do montażu w warunkach dołowych:
 - 1) budowa przeciwwybuchowa,
 - 2) grupa, kategoria I M1,
 - 3) częstotliwość pracy 13,56 MHz,
 - 4) numer identyfikacyjny powinien być zapisany w ogólnie przyjętym standardzie (Mifare, ISO 14443 type A/B, ISO 15693, I-CODE) tj. odczytywanym przez terminal mobilny dostosowany do wymaganej częstotliwości,
 - 5) temperatura robocza pracy od -10°C do +40 °C,
 - 6) zawarte w trwałej obudowie (np. zalewie z tworzywa) umożliwiającej bezpośredni montaż na środkach trwałych, za pomocą techniki klejenia, spawania lub opaskami
 - 7) wymiary umożliwiające trwały montaż poprzez klejenie na podzespołach przedmiotu dostawy, zgodnie z rysunkami stanowiącymi wzory.

WYMIARY KONTRUKCJI UMOŻLIWIAJĄCE MONTAŻ

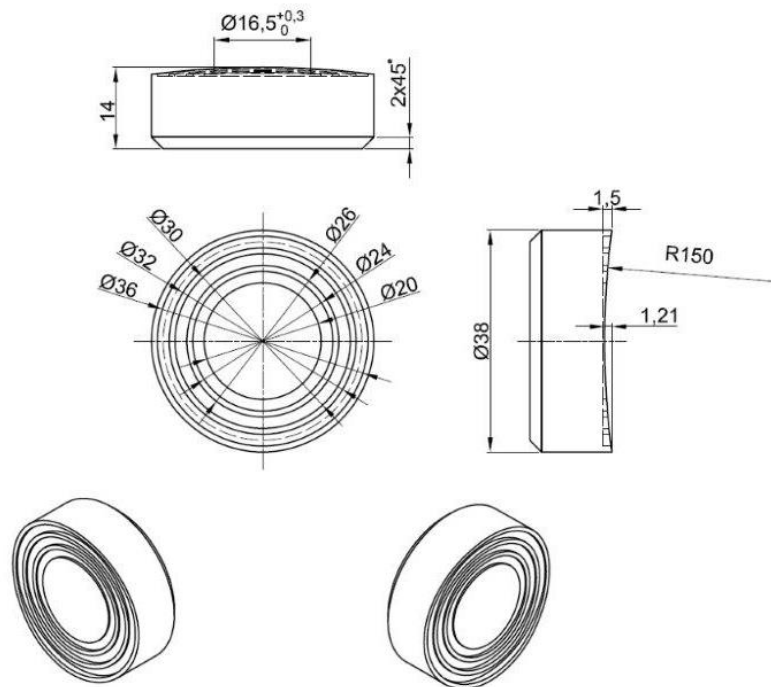
Zadania nr: - Transpondery pasywne w obudowie do montażu w warunkach dołowych

Nazwa materiału
<p>Transponder pasywny pracujący w paśmie częstotliwości 13,56 MHz w obudowach przeznaczonych do montażu na środkach trwałych w warunkach dołowych w wersjach:</p> <ul style="list-style-type: none">▪ TRID-02/A- klejony▪ TRID-02/B - klejony▪ TRID-02/C - klejony▪ TRID-02/D - klejony▪ TRID-02/E - klejony▪ TRID-02/F - klejony▪ TRID-02/H - spawany▪ TRID-02/K - opaskowy▪ TRID-02/L - opaskowy▪ TRID-02/L1 – opaskowy▪ TRID-02/L2 - opaskowy▪ TRID-02/M - klejony

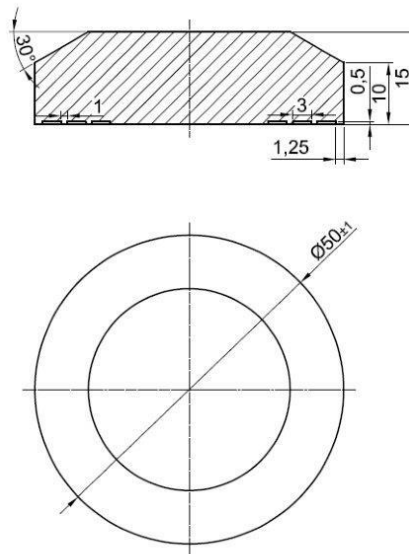
**Wzór A
(TRID-02/A)**



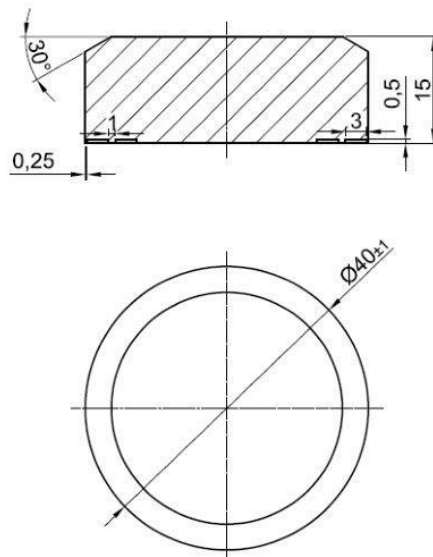
**Wzór B
(TRID-02/B)**



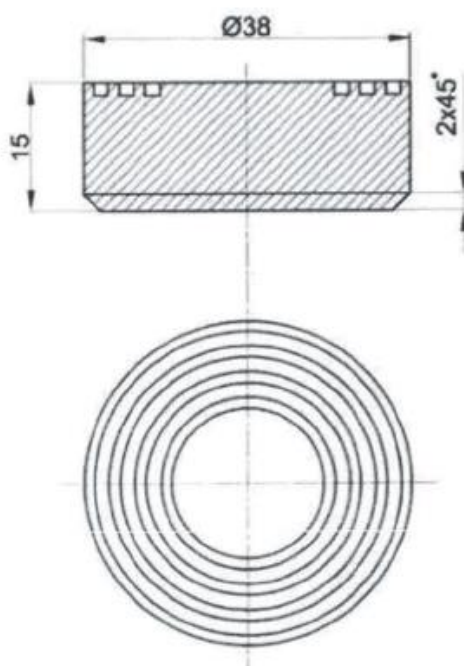
**Wzór C
(TRID-02/C)**



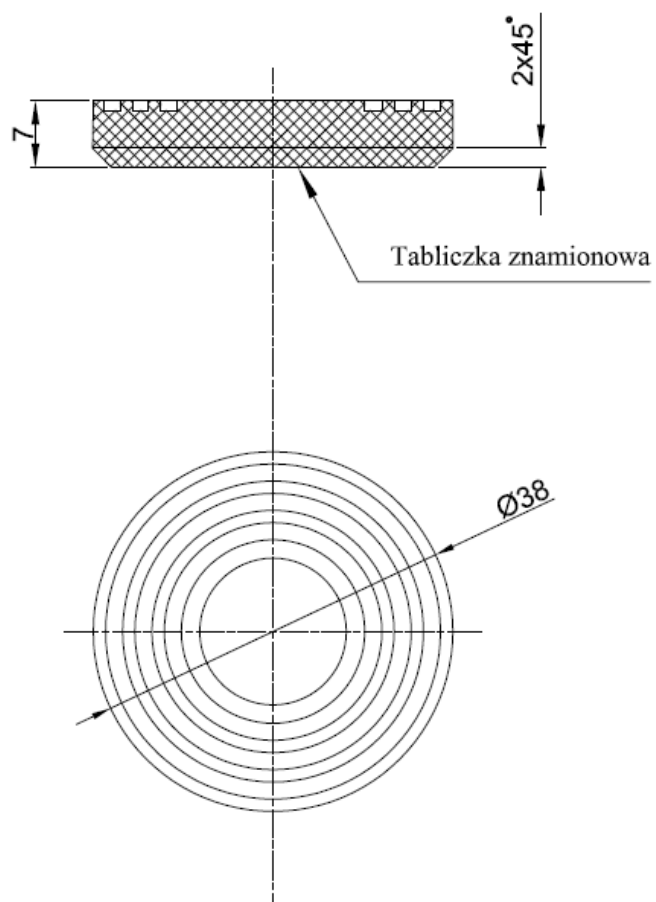
**Wzór D
(TRID-02/D)**



Wzór E
(TRID-02/E)



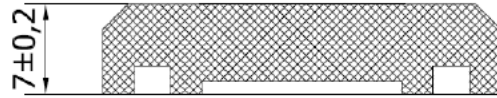
Wzór F
(TRID-02/F)



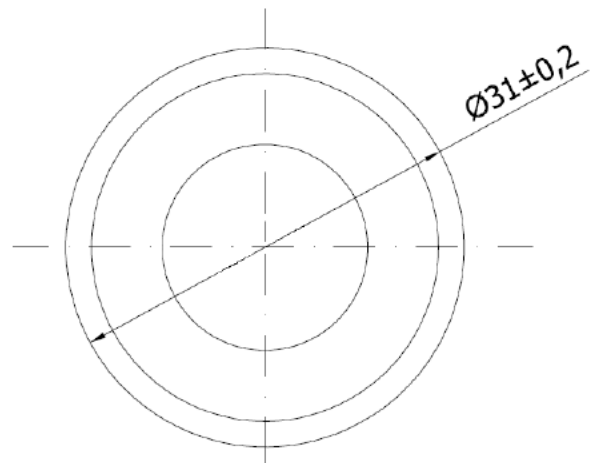
**Wzór M
(TRID-02/M)**

Częstotliwość pracy: 13,56 MHz

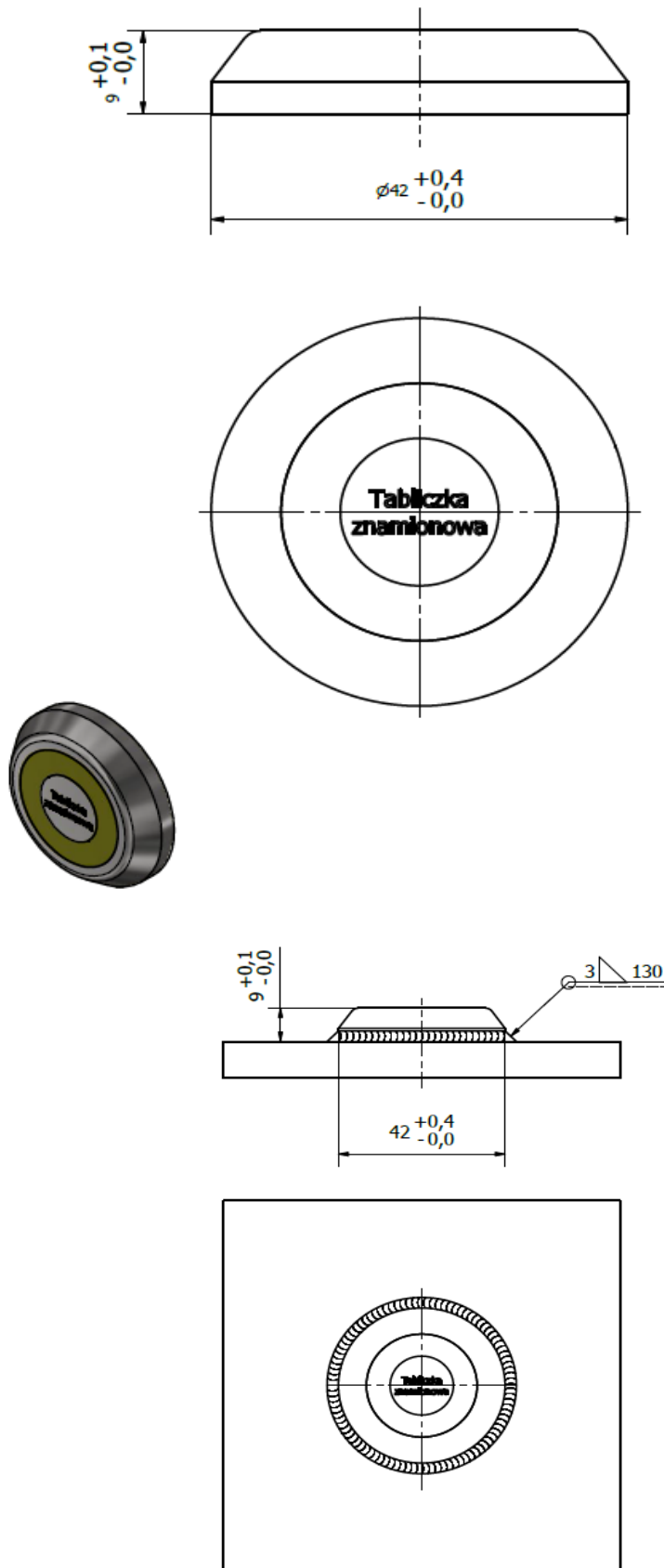
Technika mocowania: z użyciem specjalistycznego kleju



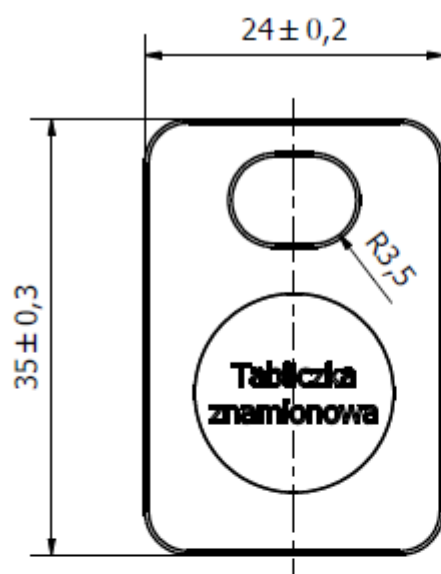
Poglądowy rysunek produktu:



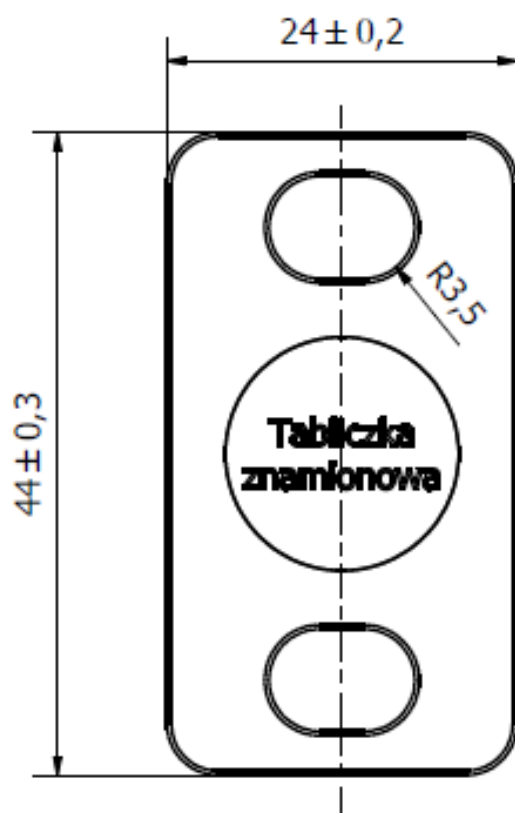
Wzór H
(TRID-02/H)



Wzór K
(TRID-02/K)



Wzór L
(TRID-02/L)



Załącznik nr 1.2a do SWZ – Wykaz spełnienia istotnych dla Zamawiającego wymagań i parametrów techniczno-użytkowych podzespołów

Dostawa zestawów transportowych kolejek podwieszonych dla Oddziałów Polskiej Grupy Górniczej S.A.

Zadanie nr 1: Dostawa zestawów transportowych bez belek nośnych:

- a) zestawy 3x80 kN (6 wciągników 40 kN)
- b) zestawy 4x80 kN (8 wciągników 40 kN)
- c) zestawy 5x80 kN (10 wciągników 40 kN)

TYP/TYPY ZESTAWU TRANSPORTOWEGO:

PRODUCENT/PRODUCENCI:

Lp.	Opis Zadania	Wymagane przez Zamawiającego	Oferowane przez Wykonawcę (wpisać TAK lub NIE lub wartość parametru)
1.	Każdy zestaw powinien być wyposażony w wciągniki przejezdne połączone układem cięgieł.	TAK	
2.	Udźwig pojedynczego wciągnika	min. 40 kN	
3.	Napęd podnoszenia - hydrauliczny	TAK	
4.	Elementy zestawu muszą być tak dobrane, aby można było transportować ciężary 3x80kN na trasie podwieszanej kolejki o dopuszczalnym maksymalnym obciążeniu pionowym złącza szynowego - 40 kN wraz z wciągnikiem lub belką i szynach o długości maksymalnie 2,25m. Producent odpowiedzialny jest za dobranie odpowiedniej długości cięgien pomiędzy zestawami (dłuższe od wymaganej długości szyny, to jest 2,25m) tak aby nie przekroczyć obciążenia pionowego złącza szynowego 40 kN..	TAK	
5.	Odległość pomiędzy hakami nośnym wciągników współpracujących zmienna, regulowana w zakresie min. 1,6 do 2,5 m	TAK	
6.	Cięgła transportowe do łączenia zestawów transportowych z wózkami hamulcowymi posiadającymi sprzęgi ze sworzniem o średnicy 40 mm, a odległość osi sprzęgu od dolnej półki szyny wynosić min 200 mm - 2 szt. dla każdego oferowanego zestawu transportowego	TAK	
7.	Cięgła transportowe proste długości 1,3m do łączenia zestawów transportowych z ciągnikiem spalinowym posiadającym sprzęgi ze sworzniem o średnicy 42,5 mm - 2 szt. dla każdego oferowanego zestawu transportowego	TAK	
8.	Wciągniki muszą posiadać możliwość awaryjnego opuszczenia transportowanych ciężarów w przypadku awarii układu ich zasilania	TAK	
9.	Siła ciągnąca zestaw transportowy minimum 120 kN	TAK	
10.	Odległość zaczepowej części haka wciągnika (lub osi specjalistycznego zaczepu) od dolnej półki szyny kolejki podwieszanej (tzw. „martwa strefa”)	max. 600mm	
11.	Wysokość podnoszenia ładunku	min. 3,0 m	
12.	Długość pojedynczego łańcucha liczonego w miejscu od wyrzutnika łańcucha z wciągarki do miejsca zamontowania zawiesia hakowego - min. 6,0 m	TAK	
13.	Długość przewodów hydraulicznych rozdzielaczy sterujących- min. 3,0 m	TAK	
14.	Cisnienie zasilania olejem hydraulicznym nie wyższe niż 16 MPa	TAK	
15.	Zestaw transportowy musi być wyposażony w uchwyty / do podwieszenia węży, liny bezpieczeństwa, przewodu sterowniczego ciągnika i zabezpieczenia (zamocowania) rozdzielaczy w czasie jazdy oraz zasobniki do magazynowania wolnej nie wykorzystanej części łańcucha wciągnika	TAK	
16.	Zestaw transportowy musi być wyposażony w komplet węży zasilania/splywu oraz kompletny układ sterowania wciągników (manualny, niezależny)	1 kpl.	
17.	Trasa - szyny o profilu I 155 wg PN-91-H-93441-10 lub I 140E wg DIN 20 593 oraz dwuteownika I 155 z listwą w stopce szyny typ BWTU 50/100 lub inne kompatybilne	TAK	

18.	Dopuszczalny promień krzywizny toru w poziomie	do co najmniej 4m	
19.	Dopuszczalny promień krzywizny toru w pionie	do co najmniej 8m	
20.	Dopuszczalne obciążenie pionowe złącza szynowego	max. 40 kN	
21.	Łożyska zabudowane w rolkach zestawu muszą mieć możliwość smarowania bez demontażu rolek	TAK	
22.	Dodatkowe wyposażenie w postaci wyprawki tj. 1 kpl kół jezdnych i 1 kpl kół prowadzących na każdy wózek jezdny w zależności od konstrukcji wózka oraz rezerwowe zawiesie hakowe do każdego wciągnika lub zestawu transportowego w którym występują zawiesia hakowe w proporcji 1:1, zestaw do konserwacji(smarowania)	TAK	
23.	Zestaw transportowy musi stwarzać możliwość pracy zarówno na szynach gładkich oraz szynach z listwą zębatą usytuowaną na dolnej listwie jezdnej szyny.	TAK	

Zadanie nr 2: Dostawa zestawów transportowych z belkami nośnymi - zestawy 3x80 kN (6 wciągników 40kN)

TYP/TYPY ZESTAWU TRANSPORTOWEGO:

PRODUCENT/PRODUCENCI:

Lp.	Opis Zadania	Wymagane przez Zamawiającego	Oferowane przez Wykonawcę (wpisać TAK lub NIE lub wartość parametru)
1.	Każdy zestaw powinien być wyposażony w dwuhakowe belki transportowe, każda składająca się z wciągnika/ wciągników (1 szt. lub 2 szt. w zależności od konstrukcji) zabudowanych w belce podwieszanej na torze za pomocą 2 szt. wózków nośnych. Belki o konstrukcji sztywnej z możliwością przyjmowania i przenoszenia obciążeń w różnych kierunkach. Belki połączone układem ciągłym w jednym zestawie.	TAK	
2.	Ilość belek transportowych w jednym zestawie – 3 szt.	TAK	
3.	Udźwig na dwóch hakach w belce	min. 2 x 40 kN	
4.	Napęd podnoszenia – hydrauliczny	TAK	
5.	Ciągła transportowe teleskopowe z podziałką nie większą niż 300 mm i długością w zakresie nie mniej niż 1600 mm do nie więcej niż 2500 mm do łączenia wszystkich belek między sobą w jednym zestawie.”	TAK	
6.	Ciągła transportowe stałe dodatkowe długości 1500 mm dla każdego zestawu – 2 szt.	TAK	
7.	Ciągła transportowe do łączenia zestawów transportowych z wózkami hamulcowymi posiadającymi sprzęgi ze sworzniem o średnicy 40 mm, a odległość osi sprzęgu od dolnej półki szyny wynosi 200 mm - 2 szt. dla każdego oferowanego zestawu transportowego.	TAK	
8.	Ciągła transportowe proste długości 1,3m do łączenia zestawów transportowych z ciągnikiem spalinowym posiadającym sprzęgi ze sworzniem o średnicy 40 mm - 2 szt. dla każdego oferowanego zestawu transportowego.	TAK	
9.	Możliwość awaryjnego rozładunku materiałów w przypadku awarii układu hydraulicznego.	TAK	
10.	Siła ciągnąca zestaw transportowy	80 – 140 kN	
11.	Odległość zaczepowej części haka od dolnej półki szyny kolejki podwieszanej („martwa strefa”)	max. 600 mm	
12.	Wysokość podnoszenia ładunku	min. 3,0 m	
13.	Długość pojedynczego łańcucha- min. 6,0 m	TAK	
14.	Długość przewodów hydraulicznych rozdzielaczy sterujących- min. 3,0 m	TAK	
15.	Ciśnienie zasilania olejem hydraulicznym nie wyższe niż 16 MPa	TAK	
16.	Zestaw transportowy musi być wyposażony w uchwyty / zasobniki do podwieszenia węży i łańcuchów w czasie jazdy	TAK	
17.	Zestaw transportowy musi być wyposażony w komplet węży zasilania/splywu oraz kompletny układ sterowania wciągników (manualny, niezależny)	1 kpl.	
18.	Trasa - szyny o profilu I 155 wg PN-91-H-93441-10 lub I 140E wg DIN 20 593 oraz dwuteownika I 155 z listwą w stopce szyny typ BWTU 50/100 lub inne kompatybilne	TAK	
19.	Dopuszczalny promień krzywizny toru w poziomie	do co najmniej 4m	
20.	Dopuszczalny promień krzywizny toru w pionie	do co najmniej 8m	
21.	Dopuszczalne obciążenie pionowe złącza szynowego	max. 40 kN	
22.	Łożysk zabudowane w rolkach zestawu muszą mieć możliwość smarowania bez demontażu rolek	TAK	
23.	Dodatkowe wyposażenie w postaci wyprawki tj. 1 kpl kół jezdnych i 1 kpl kół prowadzących na każdy wózek jezdny w zależności od konstrukcji wózka oraz rezerwowe zawiesie hakowe do każdego wciągnika lub zestawu transportowego w którym występują zawiesia hakowe w proporcji 1:1, zestaw do konserwacji(smowania)	TAK	
24.	Zestaw transportowy musi stwarzać możliwość pracy zarówno na szynach gładkich oraz szynach z listwą zębatą usytuowaną na dolnej listwie jezdnej szyny.	TAK	

Zadanie nr 3: Dostawa zestawów transportowych wysokoobciążalnych min. 230 kN

TYP/TYPY ZESTAWU TRANSPORTOWEGO:
 PRODUCENT/PRODUCENCI:

Lp.	Opis Zadania	Wymagane przez Zamawiającego	Oferowane przez Wykonawcę (wpisać TAK lub NIE lub wartość parametru)
1.	Zestaw powinien umożliwiać podnoszenie ładunków hydraulicznie za pomocą wciągników	TAK	
2.	Udźwig zestawu transportowego	min. 230 kN	
3.	Ilość wciągników hydraulicznych w zestawie	wg oferty producenta zestawu	
4.	Cięgła transportowe do łączenia zestawów transportowych z wózkami hamulcowymi posiadającymi sprzęgi ze sworzniem o średnicy 40 mm, a odległość osi sprzęgu od dolnej półki szyny wynosi 200 mm - 2 szt. dla każdego oferowanego zestawu transportowego	TAK	
5.	Cięgła transportowe proste długości 1,3m do łączenia zestawów transportowych z ciągnikiem spalinowym posiadającym sprzęgi ze sworzniem o średnicy 42,5 mm lub 40 mm - 2 szt. dla każdego oferowanego zestawu transportowego.	TAK	
6.	Możliwość awaryjnego rozładunku materiałów w przypadku awarii układu hydraulicznego.	TAK	
7.	Siła ciągnąca zestaw transportowy minimum 120 kN	TAK	
8.	Odległość zaczepowej części haka wciągnika lub punktu zaczepienia łańcucha trawersy/dźwigara z ładunkiem od dolnej półki szyny kolejki podwieszanej („martwa strefa”)	max. 700mm	
9.	Wysokość podnoszenia ładunku	min. 3,0 m	
10.	Długość przewodów hydraulicznych rozdzielaczy sterujących- min. 3,0 m	TAK	
11.	Maksymalne ciśnienie zasilania olejem hydraulicznym nie wyższe, niż 16 MPa	TAK	
12.	Zestaw powinien posiadać modułową budowę umożliwiającą zarówno transport sekcji obudowy w całości lub w zasadniczych podzespołach oraz mieć możliwość wykorzystania jego poszczególnych modułów do prowadzenia innych transportów	TAK	
13.	Trawersowa budowa zestawu	TAK	
14.	Zestaw musi być wyposażony w belki ładunkowe umożliwiające równomierne rozłożenie ładunków wraz z kompletem zawiesi zakończonych hakami o nośności każdego min. 80 kN	TAK	
15.	Rozstaw haków regulowany	TAK	
16.	Zestaw transportowy musi być wyposażony w uchwyty / zasobniki do podwieszenia węży i łańcuchów w czasie jazdy	TAK	
17.	Zestaw transportowy musi być wyposażony w komplet węży zasilania/spływu oraz kompletny układ sterowania wciągników (manualny, niezależny)	1 kpl.	
18.	Trasa - szyny o profilu I 155 wg PN-91-H-93441-10 lub I 140E wg DIN 20 593 oraz dwuteownika I 155 z listwą w stopce szyny typ BWTU 50/100 lub inne kompatybilne	TAK	
19.	Tor jezdny będzie zbudowany z 2,0m szyn.	TAK	
20.	Dopuszczalny promień krzywizny toru w poziomie	do co najmniej 4m	
21.	Dopuszczalny promień krzywizny toru w pionie	do co najmniej 8m	
22.	Dopuszczalne obciążenie pionowe złącza szynowego	max. 40 kN	
23.	Podczas składania ofert przedstawić obliczenia nośności zestawu transportowego netto dla zastosowanych 2,0 m szyn toru jezdnego, profilem toru jezdnego I 155 oraz zawiesiem 40kN”	TAK	
24.	Łożyska zabudowane w rolkach zestawu muszą mieć możliwość smarowania bez demontażu rolek	TAK	
25.	Dodatkowe wyposażenie w postaci wyprawki tj. 1 kpl kół jezdnych i 1 kpl kół prowadzących na każdy wózek jezdny w zależności od konstrukcji wózka oraz rezerwowe zawiesie hakowe do każdego wciągnika lub zestawu transportowego w którym występują zawiesia hakowe w proporcji 1:1, zestaw do konserwacji(smarnowania)	TAK	
26.	Zestaw transportowy musi stwarzać możliwość pracy zarówno na szynach gładkich oraz szynach z listwą zębatą usytuowaną na dolnej listwie jezdnej szyny.	TAK	

Zadanie nr 4: Dostawa zestawów transportowych wysokoobciążalnych min. 225 kN

TYP/TYPY ZESTAWU TRANSPORTOWEGO:
 PRODUCENT/PRODUCENCI:

Lp.	Opis Zadania	Wymagane przez Zamawiającego	Oferowane przez Wykonawcę (wpisać TAK lub NIE lub wartość parametru)
1.	Zestaw powinien umożliwiać podnoszenie ładunków hydraulicznie za pomocą wciągników	TAK	
2.	Udźwig zestawu transportowego	min. 225 kN	
3.	Ilość wózków jezdnych	6 szt.	
4.	Rozstaw wózków jezdnych	2m	
5.	Maksymalna długość zespołu nośnego	Maksymalnie 10500mm mierzona pomiędzy osiami skrajnych otworów mocujących ciągną	
6.	Możliwość zastosowania trawersów bocznych	TAK długości od 5600mm do 6000mm	
7.	Gabaryty graniczne zespołu przy przejeździe przez zakręt o promieniu 4m	- maksymalne wejście zestawu do wewnętrznej strony zakrętu – 2100 mm, - maksymalne wyjście zestawu poza obrys zewnętrzny łuku zakrętu – 800 mm	
8.	Odległość zaczepowej części haka wciągnika lub punktu zaczepienia łańcucha trawersy/dźwigara z ładunkiem od dolnej półki szyny kolejki podwieszanej („martwa strefa”)	max. 700mm	
9.	Ilość wciągników hydraulicznych w zestawie	wg oferty producenta zestawu	
10.	Ciągła transportowe do łączenia zestawów transportowych z wózkami hamulcowymi posiadającymi sprzęgi ze sworzniem o średnicy 40 mm, a odległość osi sprzęgu od dolnej półki szyny wynosi 200 mm - 2 szt. dla każdego oferowanego zestawu transportowego	TAK	
11.	Ciągła transportowe proste długości 1,3m do łączenia zestawów transportowych z ciągnikiem spalinowym posiadającym sprzęgi ze sworzniem o średnicy 40 mm - 2 szt. dla każdego oferowanego zestawu transportowego.	TAK	
12.	Możliwość awaryjnego rozładunku materiałów w przypadku awarii układu hydraulicznego.	TAK	
13.	Siła ciągnąca zestaw transportowy minimum 120 kN	TAK	
14.	Wysokość podnoszenia ładunku	min. 3,0 m	
15.	Długość przewodów hydraulicznych rozdzielaczy sterujących- min. 3,0 m	TAK	
16.	Maksymalne ciśnienie zasilania olejem hydraulicznym nie wyższe, niż 16 MPa	TAK	
17.	Zestaw powinien posiadać modułową budowę umożliwiającą zarówno transport sekcji obudowy w całości lub w zasadniczych podzespołach oraz mieć możliwość wykorzystania jego poszczególnych modułów do prowadzenia innych transportów	TAK	
18.	Trawersowa budowa zestawu	TAK	

19.	Zestaw musi być wyposażony w belki ładunkowe umożliwiające równomierne rozłożenie ładunków wraz z kompletem zawiesi zakończonych hakami o nośności każdego min. 80 kN	TAK	
20.	Rozstaw haków regulowany	TAK	
21.	Zestaw transportowy musi być wyposażony w uchwyty / zasobniki do podwieszenia węży i łańcuchów w czasie jazdy	TAK	
22.	Zestaw transportowy musi być wyposażony w komplet węży zasilania/splywu oraz kompletny układ sterowania wciągników (manualny, niezależny)	1 kpl.	
23.	Trasa - szyny o profilu I 155 wg PN-91-H-93441-10 lub I 140E wg DIN 20 593 oraz dwuteownika I 155 z listwą w stopce szyny typ BWTU 50/100 lub inne kompatybilne	TAK	
24.	Tor jezdny będzie zbudowany z 2,0m szyn.	TAK	
25.	Dopuszczalny promień krzywizny toru w poziomie	do co najmniej 4m	
26.	Dopuszczalny promień krzywizny toru w pionie	do co najmniej 8m	
27.	Dopuszczalne obciążenie pionowe złącza szynowego	max. 40 kN	
28.	Podczas składania ofert przedstawić obliczenia nośności zestawu transportowego netto dla zastosowanych 2,0 m szyn toru jezdnego, profilem toru jezdnego I 155 oraz zawiesiem 40kN.	TAK	
29.	Dodatkowe wyposażenie w postaci wyprawki tj. 1 kpl kół jezdnych i 1 kpl kół prowadzących na każdy wózek jezdny w zależności od konstrukcji wózka oraz rezerwowe zawiesie hakowe do każdego wciągnika lub zestawu transportowego w którym występują zawiesia hakowe w proporcji 1:1, zestaw do konserwacji(smarnowania)	TAK	
30.	Łożyska zabudowane w rolkach zestawu muszą mieć możliwość smarnowania bez demontażu rolek	TAK	

Zadanie nr 5: Dostawa zestawów transportowych wysokoobciążalnych min. 210 kN

TYP/TYPY ZESTAWU TRANSPORTOWEGO:

PRODUCENT/PRODUCENCI:

Lp.	Opis Zadania	Wymagane przez Zamawiającego	Oferowane przez Wykonawcę (wpisać TAK lub NIE lub wartość parametru)
31.	Zestaw powinien umożliwiać podnoszenie ładunków hydraulicznie za pomocą wciągników	TAK	
32.	Udźwig zestawu transportowego	min. 210 kN	
33.	Ilość wózków jezdnych	6 szt.	
34.	Rozstaw wózków jezdnych	do 2m	
35.	Maksymalna długość zespołu nośnego	Maksymalnie 10500mm mierzona pomiędzy osiami skrajnych otworów mocujących ciągną	
36.	Możliwość zastosowania trawersów bocznych	TAK długości od 5600mm do 6000mm	
37.	Gabaryty graniczne zespołu przy przejeździe przez zakręt o promieniu 4m	- maksymalne wejście zestawu do wewnętrznej strony zakrętu – 2100 mm, - maksymalne wyjście zestawu poza obrys zewnętrzny łuku zakrętu – 800 mm	
38.	Odległość zaczepowej części haka wciągника lub punktu zaczepienia łańcucha trawersy/dźwigara z ładunkiem od dolnej półki szyny kolejki podwieszanej („martwa strefa”)	max. 700mm	
39.	Ilość wciągników hydraulicznych w zestawie	wg oferty producenta zestawu	
40.	Ciągła transportowe do łączenia zestawów transportowych z wózkami hamulcowymi posiadającymi sprzęgi ze sworzniem o średnicy 40 mm, a odległość osi sprzęgu od dolnej półki szyny wynosi 200 mm - 2 szt. dla każdego oferowanego zestawu transportowego	TAK	
41.	Ciągła transportowe proste długości 1,3m do łączenia zestawów transportowych z ciągnikiem spalinowym posiadającym sprzęgi ze sworzniem o średnicy 40 mm - 2 szt. dla każdego oferowanego zestawu transportowego.	TAK	
42.	Możliwość awaryjnego rozładunku materiałów w przypadku awarii układu hydraulicznego.	TAK	
43.	Siła ciągnąca zestaw transportowy minimum 120 kN	TAK	
44.	Wysokość podnoszenia ładunku	min. 3,0 m	
45.	Długość przewodów hydraulicznych rozdzielaczy sterujących- min. 3,0 m	TAK	
46.	Maksymalne ciśnienie zasilania olejem hydraulicznym nie wyższe, niż 16 MPa	TAK	

47.	Zestaw powinien posiadać modułową budowę umożliwiającą zarówno transport sekcji obudowy w całości lub w zasadniczych podzespołach oraz mieć możliwość wykorzystania jego poszczególnych modułów do prowadzenia innych transportów	TAK	
48.	Trawersowa budowa zestawu	TAK	
49.	Zestaw musi być wyposażony w belki ładunkowe umożliwiające równomierne rozłożenie ładunków wraz z kompletem zawiesi zakończonych hakami o nośności każdego min. 80 kN	TAK	
50.	Rozstaw haków regulowany	TAK	
51.	Zestaw transportowy musi być wyposażony w uchwyty / zasobniki do podwieszenia węży i łańcuchów w czasie jazdy	TAK	
52.	Zestaw transportowy musi być wyposażony w komplet węży zasilania/splywu oraz kompletny układ sterowania wciągników (manualny, niezależny)	1 kpl.	
53.	Trasa - szyny o profilu I 155 wg PN-91-H-93441-10 lub I 140E wg DIN 20 593 oraz dwuteownika I 155 z listwą w stopce szyny typ BWTU 50/100 lub inne kompatybilne	TAK	
54.	Tor jezdny będzie zbudowany z 2,0m szyn.	TAK	
55.	Dopuszczalny promień krzywizny toru w poziomie	do co najmniej 4m	
56.	Dopuszczalny promień krzywizny toru w pionie	do co najmniej 8m	
57.	Dopuszczalne obciążenie pionowe złącza szynowego	max. 40 kN	
58.	Podczas składania ofert przedstawić obliczenia nośności zestawu transportowego netto dla zastosowanych 2,0 m szyn toru jezdnego, profilem toru jezdnego I 155 oraz zawiesiem 40kN.	TAK	
59.	Dodatkowe wyposażenie w postaci wyprawki tj. 1 kpl kół jezdnych i 1 kpl kół prowadzących na każdy wózek jezdny w zależności od konstrukcji wózka oraz rezerwowe zawiesie hakowe do każdego wciągnika lub zestawu transportowego w którym występują zawiesia hakowe w proporcji 1:1, zestaw do konserwacji(smarowania)	TAK	
60.	Łożyska zabudowane w rolkach zestawu muszą mieć możliwość smarowania bez demontażu rolek	TAK	

Załącznik nr 1.2b do SWZ – Wykaz spełnienia istotnych dla Zamawiającego wymagań i parametrów techniczno-użytkowych podzespołów

Dostawa zestawów kabin osobowych i osobowo-sanitarnych do kolejek podwieszonych dla Oddziałów PGG S.A.

Zadanie nr 6- Dostawa zestawów kabin osobowych i osobowo sanitarnych do kolejek podwieszonych

TYP URZĄDZENIA:

PRODUCENT:

Kabina osobowa

Lp.	Opis Zadania	Wymagane przez Zamawiającego	Oferowane przez Wykonawcę (wpisać TAK lub NIE lub wartość parametru)
1.	Każdy zestaw powinien składać się z kabin osobowych połączonych układem ciągłym.	TAK	
2.	Odległość dolnej krawędzi kabiny do dolnej półki szyny kolejki podwieszanej zawiera się w granicach	1200 – 1400 mm	
3.	Szerokość kabin	od 850 mm do 1000 mm	
4.	Liczba osób przewożonych w kabinie 8	TAK	
5.	Długość kabiny osobowej	od 3200 mm do 4200 mm	
6.	Rozstaw wózków jezdnych dla kabiny	od 2100 mm do 2550 mm	
7.	Ciągła transportowe do łączenia wszystkich kabin między sobą w jednym zestawie	TAK	
8.	Ciągła transportowe do łączenia zestawów transportowych z wózkami hamulcowymi posiadającymi sprzęgi ze sworzniem o średnicy 40 mm, a odległość osi sprzęgu od dolnej półki szyny wynosi 200 mm - 2 szt. dla każdego oferowanego zestawu transportowego	TAK	
9.	Ciągła transportowe skrajne proste długości min 1,3m do łączenia zestawów transportowych z różnymi typami ciągników spalinowych różnych producentów.	TAK	
10.	Zestaw powinien posiadać możliwość dzielenia go do pracy w dowolnych konfiguracjach - w zakresie ilości kabin	TAK	
11.	Siła ciągnąca zestaw transportowy minimum 120 kN	TAK	
12.	Trasa - szyny o profilu I 155 wg PN-91-H-93441-10 lub I 140E wg DIN 20 593 oraz dwuteownika I 155 lub inne kompatybilne (np. tor typu BWTU)	TAK	
13.	Minimalny dopuszczalny promień krzywizny toru w poziomie	nie większy niż 4m	
14.	Dopuszczalny promień krzywizny toru w pionie	do co najmniej 8 m	
15.	Dopuszczalne obciążenie pionowe złącza szynowego	max. 40 kN	
16.	Odległość osi cięgła łączącego kabiny od dolnej półki szyny kolejki podwieszanej	200- 250 mm	
17.	Kabiny powinny być wyposażone w zabezpieczenie przed wypadnięciem osób transportowanych.	TAK	
18.	Sygnalizacja akustyczna	TAK	
19.	Kabiny powinny być wyposażone w uchwyty lub prowadzenia dla linek sygnalizacyjnych.	TAK	
20.	Łożyska zabudowane w rolkach zestawu muszą mieć możliwość smarowania bez demontażu rolek	TAK	

Kabina osobowo-sanitarna

Lp.	Opis Zadania	Wymagane przez Zamawiającego	Oferowane przez Wykonawcę (wpisać TAK lub NIE lub wartość parametru)
1.	Każda kabina osobowo – sanitarna musi mieć możliwość skonfigurowania z kabinami osobowymi w jeden zestaw.	TAK	
2.	Odległość dolnej krawędzi kabiny do dolnej półki szyny kolejki podwieszanej zawiera się w granicach:	1200 – 1400 mm	
3.	Szerokość kabin	od 850 mm do 1000 mm	
4.	Liczba osób przewożonych w kabinie osobowo-sanitarnej 8 lub podczas zdarzenia 1 uszkodzony i 2 osoby towarzyszące kabinie osobowo-sanitarnej.	TAK	
5.	Długość kabiny osobowo-sanitarnej	od 3200 mm do 4200 mm	
6.	Rozstaw wózków jezdnych dla kabiny	od 2100 mm do 2550 mm	
7.	Cięgła transportowe do łączenia wszystkich kabin między sobą w jednym zestawie	TAK	
8.	Cięgła transportowe do łączenia zestawów transportowych z wózkami hamulcowymi posiadającymi sprzęgi ze sworzniem o średnicy 40 mm, a odległość osi sprzęgu od dolnej półki szyny wynosi 200 mm - 2 szt. dla każdego oferowanego zestawu transportowego	TAK	
9.	Cięgła transportowe skrajne proste długości min 1,3m do łączenia zestawów transportowych z różnymi typami ciągników spalinowych różnych producentów.	TAK	
10.	Zestaw powinien posiadać możliwość dzielenia go do pracy w dowolnych konfiguracjach - w zakresie ilości kabin	TAK	
11.	Siła ciągnąca zestaw transportowy minimum 120 kN	TAK	
12.	Trasa - szyny o profilu I 155 wg PN-91-H-93441-10 lub I 140E wg DIN 20 593 oraz dwuteownika I 155 lub inne kompatybilne (np. tor typu BWTU)	TAK	
13.	Minimalny dopuszczalny promień krzywizny toru w poziomie	nie większy niż 4m	
14.	Dopuszczalny promień krzywizny toru w pionie	do co najmniej 8 m	
15.	Dopuszczalne obciążenie pionowe złącza szynowego	max. 40 kN	
16.	Odległość osi cięgła łączącego kabiny od dolnej półki szyny kolejki podwieszanej	200- 250 mm	
17.	Kabiny powinny być wyposażone w zabezpieczenie przed wypadnięciem osób transportowanych oraz podczas transportu uszkodzonego na stabilne zamocowanie noszy sanitarnych	TAK	
18.	Sygnalizacja akustyczna	TAK	
19.	Kabiny powinny być wyposażone w uchwyty lub prowadzenia dla linek sygnalizacyjnych.	TAK	
20.	Łożyska zabudowane w rolkach zestawu muszą mieć możliwość smarowania bez demontażu rolek	TAK	
21.	Każdy kabina osobowo-sanitarna wyposażona w nosze sanitarne.	TAK	

Zadanie nr 7 - Dostawa zestawu kabin osobowych do kolejek podwieszonych

TYP URZĄDZENIA:

PRODUCENT:

Kabina osobowa

Lp.	Opis Zadania	Wymagane przez Zamawiającego	Oferowane przez Wykonawcę (wpisać TAK lub NIE lub wartość parametru)
1.	Każdy zestaw powinien składać się z kabin osobowych połączonych układem ciągłym	TAK	
2.	Odległość dolnej krawędzi kabiny do dolnej półki szyny kolejki podwieszanej zawiera się w granicach	1200 - 1300 mm	
3.	Szerokość kabin	od 850 mm do 900 mm	
4.	Liczba osób przewożonych w kabynie 8	TAK	
5.	Długość kabiny 8 osobowej	od 3800 mm do 4200 mm	
6.	Rozstaw wózków jezdnych dla kabiny	od 2100 mm do 2350 mm	
7.	Ciągła transportowe do łączenia wszystkich kabin między sobą w jednym zestawie	TAK	
8.	Ciągła transportowe do łączenia zestawów transportowych z wózkami hamulcowymi posiadającymi sprzęgi ze sworzniem o średnicy 40 mm, a odległość osi sprzęgu od dolnej półki szyny wynosi 200 mm - 2 szt. dla każdego oferowanego zestawu transportowego	TAK	
9.	Zestaw powinien posiadać możliwość dzielenia go do pracy w dowolnych konfiguracjach - w zakresie ilości kabin	TAK	
10.	Siła ciągnąca zestaw transportowy minimum 120 kN	TAK	
11.	Trasa - szyny o profilu I 155 wg PN-91-H-93441-10 lub I 140E wg DIN 20 593 oraz dwuteownika I 155 lub inne kompatybilne	TAK	
12.	Minimalny dopuszczalny promień krzywizny toru w poziomie	nie większy niż 4m	
13.	Dopuszczalny promień krzywizny toru w pionie	do co najmniej 8 m	
14.	Dopuszczalne obciążenie pionowe złącza szynowego	max. 40 kN	
15.	Odległość osi cięgła łączącego kabiny od dolnej półki szyny kolejki podwieszanej	200- 250 mm	
16.	Łożyska zabudowane w rolkach zestawu muszą mieć możliwość smarowania bez demontażu rolek	TAK	
17.	Kabiny powinny być wyposażone w zabezpieczenie przed wypadnięciem osób transportowanych.	TAK	
18.	Sygnalizacja akustyczna	TAK	
19.	Kabiny powinny być wyposażone w uchwyty lub prowadzenia dla linek sygnalizacyjnych.	TAK	

Załącznik nr 2 do SWZ FORMULARZ OFERTOWY

Elektroniczny Formularz Ofertowy jest dostępny na platformie Elektronicznego Formularza Ofertowego.

Link do Elektronicznego Formularza Ofertowego znajduje się w Profilu Nabywcy.

**Załączniki nr 3 do SWZ
składane przez Wykonawcę wraz z ofertą:**

Załącznik nr 3.1 do SWZ - INFORMACJA O PODWYKONAWCACH

Nazwa Wykonawcy:

Nazwa i adres Podwykonawcy	Część zamówienia, którą Wykonawca zamierza powierzyć Podwykonawcy
<i>1</i>	<i>2</i>

Uwaga:

Wypełnia Wykonawca, który zamierza powierzyć część lub części zamówienia Podwykonawcom.
Należy złożyć wraz z ofertą.

Jeżeli Podwykonawca w dniu składania oferty nie jest znany, wówczas Wykonawca wypełnia tylko kolumnę nr 2.

**Załącznik nr 3.2 do SWZ - INFORMACJA O POWSTANIU
U ZAMAWIAJĄCEGO OBOWIĄZKU PODATKOWEGO**

(DOTYCZY WYKONAWCÓW MAJĄCYCH SIEDZIBĘ POZA GRANICAMI POLSKI)

Nazwa Wykonawcy:

Oświadczam, że wybór oferty będzie prowadzić do powstania u Zamawiającego obowiązku podatkowego zgodnie z ustawą z 11.03.2004r. o podatku od towarów i usług:

Nazwa (rodzaj) towaru lub usługi, których dostawa lub świadczenie będą prowadziły do powstania obowiązku podatkowego (zgodnie z Formularzem Ofertowym) *	Wartość towaru lub usługi objętego obowiązkiem podatkowym zamawiającego, bez kwoty podatku	Stawka podatku od towarów i usług, która zgodnie z wiedzą Wykonawcy, będzie miała zastosowanie [%]

**Wpisać odpowiednio (w przypadku większej ilości zadań/pozycji można numery zadań/pozycji wpisać w jednej pozycji tabeli np. „1, 3, od 5 do 19” lub „wszystkie oferowane zadania/pozycje”)*

Stawka podatku od towarów i usług obowiązująca u Zamawiającego zgodnie z ustawą z 11.03.2004 r. o podatku od towarów i usług wynosi ... %.

**Załącznik nr 3.3 do SWZ - ZOBOWIĄZANIE INNEGO PODMIOTU DO
ODDANIA DO DYSPOZYCJI WYKONAWCY ZASOBÓW NIEZBĘDNYCH
DO WYKONANIA ZAMÓWIENIA**

Nazwa Wykonawcy:

Po zapoznaniu się z treścią ogłoszenia o zamówieniu oraz Specyfikacją Warunków Zamówienia obowiązującą w postępowaniu o udzielenie zamówienia publicznego, sektorowego prowadzonym w trybie przetargu nieograniczonego na[nazwa postępowania], my:

..... (imię i nazwisko osoby podpisującej)

..... (imię i nazwisko osoby podpisującej)

oświadczając, iż jesteśmy osobami odpowiednio umocowanymi do niniejszej czynności działając w imieniu (wpisać nazwę podmiotu udostępniającego) z siedzibą w (wpisać adres podmiotu udostępniającego) zobowiązujemy się do:

udostępnienia (wpisać komu) z siedzibą w , zwanemu dalej Wykonawcą, posiadanych przez nas zasobów niezbędnych do realizacji zamówienia.

1) Zakres zasobów, jakie udostępniamy Wykonawcy,;

a)

(należy wyspecyfikować udostępniane zasoby)

b)

(należy wyspecyfikować udostępniane zasoby)

c)

(należy wyspecyfikować udostępniane zasoby)

2) Sposób wykorzystania zasobów przy wykonywaniu zamówienia:

.....

.....

3) Zakres i okres naszego udziału przy wykonywaniu zamówienia:

.....

.....

4) Zrealizujemy następujące usługi wchodzące z zakres przedmiotu zamówienia:

.....

.....

W związku z powyższym oddajemy Wykonawcy do dyspozycji ww. zasoby w celu korzystania z nich przez Wykonawcę w przypadku wyboru jego oferty w przedmiotowym postępowaniu i udzielenia mu zamówienia przy wykonaniu przedmiotu zamówienia.

Załącznik nr 3.4 do SWZ – OŚWIADCZENIE O KATEGORII PRZEDSIĘBIORSTWA WYNIKAJĄCE Z OBOWIĄZKU ART. 81 ustawy PZP

Nazwa Wykonawcy:

Oświadczam, że kwalifikujemy się do kategorii (odpowiednio zaznaczyć):

- mikroprzedsiębiorstwo
- małe przedsiębiorstwo
- średnie przedsiębiorstwo
- duże przedsiębiorstwo
- inny rodzaj

W przypadku ofert Wykonawców wspólnie ubiegających się o udzielenie zamówienia niniejsze oświadczenie składane jest przez każdego z Wykonawców.

Załącznik nr 3.5. do SWZ – Oświadczenia Wykonawcy dotyczące przedmiotu zamówienia

Przedmiot zamówienia: **Dostawa zestawów transportowych oraz dostawa zestawów kabin osobowych i osobowo-sanitarnych do kolejek podwieszonych spalinowych dla Oddziałów PGG S.A.**

Zadanie nr

1. Oświadczamy że przedmiot zamówienia jest wolny od wad prawnych i praw majątkowych osób trzecich.
2. Oświadczamy że do skompletowania zamówienia użyte zostaną wyłącznie podzespoły, części i materiały fabrycznie nowe, czyli takie, które nie były remontowane, regenerowane i używane, a wszystkie elementy konstrukcji stalowej będą zabezpieczone antykorozyjnie (wg warunków technicznych producenta).
3. Oświadczamy, że wyrób (przedmiot zamówienia) może być stosowany w podziemnych wyrobiskach górniczych PGG S.A. (określonych w Załączniku nr 1 do SWZ), zgodnie z przepisami:
 - 1) aktów prawnych wdrażających dyrektywy nowego podejścia UE do polskiego ustawodawstwa:
 - Ustawy z dnia 30.08.2002 r. – O systemie oceny zgodności,
 - Rozporządzenia Ministra Gospodarki z dnia 21 października 2008 r. w sprawie zasadniczych wymagań dla maszyn (dyrektywa 2006/42 WE),
 - Ustawy z dnia 13.04.2016r o systemach oceny zgodności i nadzoru rynku.
 - Rozporządzenie Ministra Rozwoju z dnia 6 czerwca 2016r w sprawie wymagań dla urządzeń i systemów ochronnych przeznaczonych do użytku w atmosferze potencjalnie wybuchowej Dyrektywa 2014/34/UE (ATEXn),
 - 2) ustawy z dnia 09.06.2011 r. – Prawo geologiczne i górnicze i wynikających z niej rozporządzeń:
 - Rozporządzenia Rady Ministrów z dnia 30 kwietnia 2004 r. w sprawie dopuszczania wyrobów do stosowania w zakładach górniczych wraz z późniejszymi zmianami,
 - Rozporządzenie Ministra Energii z dnia 23 listopada 2016 r. w sprawie szczegółowych wymagań dotyczących prowadzenia ruchu podziemnych zakładów górniczych,
 - Rozporządzenia Ministra Środowiska z dnia 29 stycznia 2013 r. w sprawie zagrożeń naturalnych w zakładach górniczych
 - 3) norm związanych z przedmiotem zamówienia:
 - PN-G-50000:2002 – Ochrona pracy w górnictwie. Maszyny górnicze. Ogólne wymagania bezpieczeństwa i ergonomii,
 - PN-G-50001:2002 – Ochrona pracy w górnictwie. Wyposażenie elektryczne maszyn górniczych. Wymagania ogólne.
 - PN-G-46865:2002 – Lokomotywy kopalniane podziemne. Lokomotywy podwieszane spalinowe.
 - lub spełnienie norm europejskich
4. Oświadczamy, że wraz z przedmiotem zamówienia dostarczymy dokumenty w języku polskim (określone w punkcie X Załącznika nr 1 do SWZ), których koszt wliczony jest w cenę.

Oświadczamy, że udział towarów pochodzących z państw członkowskich Unii Europejskiej, państw, z którymi Unia Europejska zawarła umowy o równym traktowaniu przedsiębiorców lub państw wobec których na mocy decyzji Rady stosuje się przepisy dyrektywy 2014/25/UE **przekracza 50% zamówienia.**

**Załączniki nr 4 do SWZ
Składane przez Wykonawcę, którego oferta jest
najwyżej oceniona, na wezwanie Zamawiającego:**

Załącznik nr 4.1 do SWZ - JEDNOLITY EUROPEJSKI DOKUMENT ZAMÓWIENIA

Zamawiający udostępni na swojej stronie internetowej elektroniczny plik formularza jednolitego dokumentu (JEDZ) w formacie xml o nazwie „espd—request.xml” do zaimportowania i wypełnienia przez Wykonawcę w serwisie eESPD.

Uwaga:

Wykonawca zapisuje udostępniony w Profilu Nabywcy plik na swoim komputerze następnie poprzez poniżej wskazany link otwiera program umożliwiający wypełnienie JEDZ do którego importuje zapisany wcześniej plik.

Formularz przygotowany przez Zamawiającego zawierać będzie tylko pola przez niego wskazane konieczne do wypełnienia przez Wykonawcę.

Wypełnienie formularza odbędzie się w serwisie internetowym JEDZ.

Link: <http://espd.uzp.gov.pl>

Przy wykonaniu czynności związanych z obsługą ww. formularza należy posiłkować się informacjami zawartymi na stronie internetowej Urzędu Zamówień Publicznych w zakładce „Repozytorium wiedzy” i dalej „Jednolity Europejski Dokument Zamówienia”.

W przypadku ofert Wykonawców wspólnie ubiegających się o udzielenie zamówienia niniejsze oświadczenie składane jest przez każdego z Wykonawców.

Załącznik nr 4.2 do SWZ – OŚWIADCZENIE O PRZYNALEŻNOŚCI LUB BRAKU PRZYNALEŻNOŚCI DO TEJ SAMEJ GRUPY KAPITAŁOWEJ

Nazwa Wykonawcy:

Składając ofertę w postępowaniu o udzielenie zamówienia publicznego, nr 492301847, którego przedmiotem jest *Dostawa zestawów transportowych oraz dostawa zestawów kabin osobowych i osobowo-sanitarnych do kolejek podwieszonych spalinowych dla Oddziałów PGG S.A.* oświadczamy, że:

Nie należymy do grupy kapitałowej w rozumieniu ustawy z dnia 16.02.2007r. o ochronie konkurencji i konsumentów z żadnym z Wykonawców, którzy złożyli ofertę w postępowaniu

lub

Należymy do grupy kapitałowej, w rozumieniu ustawy z dnia 16.02.2007r. o ochronie konkurencji i konsumentów z Wykonawcą/ Wykonawcami wskazanymi w poniższej tabeli. W załączeniu przedstawiamy dokumenty lub/i informacje potwierdzające przygotowanie oferty, oferty częściowej niezależnie od innego Wykonawcy należącego do tej samej grupy kapitałowej*)

Lp.	Nazwa podmiotu, adres

*) –zaznaczyć odpowiednio

W przypadku ofert Wykonawców wspólnie ubiegających się o udzielenie zamówienia niniejsze oświadczenie składane jest przez każdego z Wykonawców.

Załącznik nr 4.3 do SWZ - WYKAZ WYKONANYCH /DOSTAW**w okresie ostatnich 5 lat****w zakresie niezbędnym do wykazania spełnienia warunku udziału w postępowaniu**

Nazwa Wykonawcy:

Lp.	Przedmiot zamówienia	Wartość zamówienia brutto zł (w okresie ostatnich 5 lat przed terminem składania ofert)	Data wykonania (należy podać: dd/mm/rrrr lub okres od dd/mm/rrrr do dd/mm/rrrr)	Pełna nazwa Odbiorcy	Podmiot wykonujący zamówienie* (w przypadku korzystania przez Wykonawcę z jego potencjału)
<i>1</i>	<i>2</i>	<i>3</i>	<i>4</i>	<i>5</i>	<i>6</i>
1.					
2.					
3.					
4.					

Uwaga!

- Przez wykonanie zamówienia należy rozumieć jego odbiór.
- Do wykazu należy dołączyć dokumenty potwierdzające, że podane w wykazie dostawy zostały wykonane należycie lub są wykonywane należycie.
- W przypadku, gdy wykazano doświadczenie innego podmiotu, Wykonawca składający ofertę zobowiązany jest udowodnić Zamawiającemu, iż będzie dysponował zasobami niezbędnymi do realizacji zamówienia, w szczególności dołączając w tym celu do oferty zobowiązanie tych podmiotów do oddania mu do dyspozycji niezbędnych zasobów na okres korzystania z nich przy wykonaniu zamówienia.
- Wykaz zobowiązany będzie złożyć Wykonawca, którego oferta zostanie najwyżej oceniona, lub Wykonawcy, których Zamawiający wezwie do złożenia oświadczeń i dokumentów.

Załącznik nr 5 do SWZ – Istotne postanowienia umowy

Nr LRU:

Istotne postanowienia umowy

1. Niniejsza umowa (dalej jako: **Umowa**) została zawarta przez Strony na skutek złożenia oświadczenia woli w formie elektronicznej w taki sposób, że każda ze Stron opatrzyła treść Umowy kwalifikowanym podpisem elektronicznym. Każda Strona otrzymuje egzemplarz Umowy zawartej w wyżej opisany sposób i w formie.
2. Strony przyjmują jako datę jej zawarcia - datę złożenia ostatniego podpisu.
(w przypadku wersji elektronicznej)

lub

Umowa została zawarta w dniu w
(w przypadku wersji papierowej)

Strony Umowy:

POLSKA GRUPA GÓRNICZA S.A. z siedzibą w Katowicach przy ul. Powstańców 30, kod pocztowy 40-039, **Oddział**, adres:, ul., zarejestrowana przez Sąd Rejonowy Katowice-Wschód w Katowicach Wydział Gospodarczy pod numerem KRS 0000709363, wysokość kapitału zakładowego całkowicie wpłaconego: 3 916 718 300,00 zł, NIP 634-283-47-28, REGON: 360615984, nr rejestrowy BDO 000014704, zwana w treści Umowy Zamawiającym, reprezentowana przez osoby umocowane.

ZAMAWIAJĄCY				
Sekretarz Komisji Przetargowej lub inna osoba wyznaczona		Osoby odpowiedzialne za nadzór i realizację umowy ze strony Zamawiającego	Dział Prawny	Osoba odpowiedzialna w zakresie RODO

i

(w przypadku działalności gospodarczej prowadzonej osobiście)

Pan/Pani prowadzący/a działalność pod nazwą z siedzibą w ul., zarejestrowaną w Centralnej Ewidencji i Informacji o Działalności Gospodarczej, NIP: REGON:, zwany/a w treści Umowy **Wykonawcą**, reprezentowany/a przez osobę/y umocowane

(w przypadku spółki kapitałowej)

..... z siedzibą przy ul., kod pocztowy,
zarejestrowana przez Sąd Rejonowy w pod numerem KRS,
wysokość kapitału zakładowego: zł, REGON:, NIP,
zwana w treści Umowy **Wykonawcą**, reprezentowana przez osoby umocowane.

(w przypadku spółki cywilnej)

Pan/Pani zarejestrowany/a w Centralnej Ewidencji i Informacji
o Działalności Gospodarczej, NIP:

Pan/Pani zarejestrowany/a w Centralnej Ewidencji i Informacji
o Działalności Gospodarczej, NIP:

wspólnie prowadzący działalność gospodarczą w formie spółki cywilnej pod nazwą
z siedzibą w ul....., NIP: zwanej
w treści Umowy **Wykonawcą**, reprezentowanej przez osoby umocowane.

(w przypadku Konsorcjum)

Konsorcjum firm:

1) **Lider** - z siedzibą przy ul., kod pocztowy,
zarejestrowana przez Sąd Rejonowy w pod numerem
KRS, wysokość kapitału zakładowego: zł, REGON:,
NIP (*sprawdzić, czy pełnomocnik jest liderem konsorcjum*)

2) **Uczestnik** - z siedzibą przy ul., kod pocztowy,
zarejestrowana przez Sąd Rejonowy w pod numerem KRS
....., wysokość kapitału zakładowego: zł, REGON:, NIP
zwani w treści Umowy **Wykonawcą**, w imieniu którego działa Pełnomocnik reprezentowany przez
osoby umocowane:

WYKONAWCA

Spis treści

§ 1. Podstawa zawarcia Umowy	69
§ 2. Przedmiot Umowy	69
§ 3. Cena i sposób rozliczeń.....	69
§ 4. Fakturowanie i płatności	70
§ 5. Termin realizacji	71
§ 6. Gwarancja i postępowanie reklamacyjne	72
§ 7 Realizacja przedmiotu umowy w zakresie usług serwisowych.....	73
§ 8. Szczególne obowiązki Wykonawcy	79
§ 9. Zabezpieczenie należytego wykonania Umowy – nie dotyczy	79
§ 10. Podwykonawstwo	79
§ 11. Nadzór i koordynacja	81
§ 12. Badania kontrolne (Audyt).....	81
§ 13. Kary umowne i odpowiedzialność	82
§ 14. Rozwiązanie, odstąpienie lub wypowiedzenie Umowy	84
§ 15. Zmiany Umowy	85
§ 16. Waloryzacja	87
§ 17. Ochrona danych osobowych	88
§ 18. Ochrona tajemnic przedsiębiorcy, zachowanie poufności	88
§ 19. Zasady etyki	89
§ 20. Nadzór wynikający z zarządzania środowiskowego	89
§ 21. Siła wyższa.....	90
§ 22. Postanowienia końcowe	90
Załączniki do Umowy	90

§1. Podstawa zawarcia Umowy

- Umowa została zawarta w wyniku przeprowadzenia postępowania o udzielenie zamówienia publicznego pn. **Dostawa zestawów transportowych oraz dostawa zestawów kabin osobowych i osobowo-sanitarnych do kolejek podwieszonych spalinowych dla Oddziałów PGG S.A.** (nr sprawy 492301847)
- Wynik postępowania został zatwierdzony Uchwałą nr Zarządu PGG S.A. z dnia.....

§2. Przedmiot Umowy

- Przedmiotem Umowy jest dostawa zestawów transportowych oraz dostawa zestawów kabin osobowych i osobowo-sanitarnych do kolejek podwieszonych spalinowych dla Oddziałów PGG S.A. w zakresie zadania nr(przedmiot Umowy w dalszej części Umowy nazywany jest także **przedmiotem zamówienia** lub **zamówieniem**).
- Szczegółowy Opis Przedmiotu Zamówienia (dalej jako SOPZ) stanowi **Załącznik nr 1 do Umowy**.
- Wykonawca zobowiązuje się do wykonania przedmiotu Umowy zgodnie z wymaganiami określonymi w SOPZ, niniejszej Umowie, wymaganiami prawa powszechnie obowiązującego oraz regulacjami wewnętrznymi Zamawiającego wskazanymi w Umowie lub SOPZ.
- Wykonawca oświadcza, że przedmiot Umowy jest wolny od wad prawnych i fizycznych i nie narusza praw majątkowych i niemajątkowych, znaków handlowych, patentów, praw autorskich osób trzecich oraz jest zgodny ze złożoną ofertą.
- W przypadku wystąpienia przez osobę trzecią z jakimkolwiek roszczeniem przeciwko Zamawiającemu wynikającym z naruszenia praw autorskich, praw własności przemysłowej lub know-how przez przedmiot Umowy, Wykonawca poniesie (zwróci Zamawiającemu) wszystkie koszty i wydatki z tym związane, wliczając w to koszty zapłacone przez Zamawiającego na rzecz osób trzecich, których prawa zostały naruszone.
- Realizacja Umowy *nie wymaga* świadczenia usług przez Zamawiającego na rzecz Wykonawcy na podstawie odrębnej umowy (dalej jako **Umowa Przychodowa**).

§3. Cena i sposób rozliczeń

- Wartość umowy wynosi: zł netto, w tym ceny jednostkowe:

Nr Zadania	Przedmiot zamówienia	Ilość [szt./zestaw]	Cena jednostkowa netto [PLN/JM]	Cena ogółem netto [PLN]
1	2	4	5	6
1				
...

- Wartość Umowy, o której mowa w ust. 1, została ustalona w oparciu o cenę netto podaną w Ofercie Wykonawcy albo w oparciu o ceny jednostkowe netto podane w Ofercie Wykonawcy oraz szacunkową liczbę jednostek podaną w Specyfikacji Warunków Zamówienia.
- Do ceny netto albo cen jednostkowych netto zostanie doliczony podatek od towarów i usług w wysokości obowiązującej w okresie realizacji zamówienia.
- Cena netto oraz ceny jednostkowe netto są stałe, a wartość Umowy nie będzie indeksowana, chyba, że postanowienia niniejszej Umowy wprost stanowią inaczej.

5. Cena netto oraz ceny jednostkowe netto zawierają wszelkie koszty Wykonawcy związane z realizacją Umowy, w tym w szczególności podatki, opłaty, cło, itd i nie będą podlegały zmianom, chyba że postanowienia Umowy wprost stanowią inaczej.
6. W przypadku, gdy Wykonawcą jest podmiot zagraniczny, zgodnie z ustawą o podatku od towarów i usług, Zamawiający jest zobowiązany rozliczyć podatek VAT.
7. W przypadku, gdy z realizacją Umowy wiążą się obowiązki celne (w tym związane z formalnościami celnymi i zapłatą cła), obowiązki te spoczywają na Wykonawcy.
8. Wykonawcy przysługuje wynagrodzenie za faktycznie wykonaną/e dostawę/y, które rozliczane będą jednorazowo wedle ceny netto, wskazanej w ust. 1 powyżej.
9. Wszelkie rozliczenia będą dokonywane w złotych polskich.
10. Zamawiający oświadcza, że minimalny gwarantowany poziom wykonania Umowy wynosi 100% zakresu rzeczowego Umowy. Wykonawcy nie przysługują roszczenia o wykonanie Umowy w większym zakresie.

§4. Fakturowanie i płatności

1. Rozliczenie nastąpi odrębną, jedną fakturą dla każdego z urzędzeń lub ewentualnie dla kilku urzędzeń w przypadku jednoczesnej dostawy kilku sztuk dla danej kopalni/ruchu. Podstawą wystawienia faktury jest Protokół kompletności dostawy (Załącznik nr 3 do Umowy) potwierdzający realizację dostawy przedmiotu Umowy do kopalni, podpisany przez przedstawicieli Stron Umowy.
2. Gdy Wykonawcą umowy jest konsorcjum, w Protokole kompletności dostawy wskazuje się członka konsorcjum który wystawi fakturę za objęty ww. Protokołem przedmiot Umowy. W przypadku gdy faktury za objęty Protokołem kompletności dostawy przedmiot Umowy wystawi dwóch lub więcej członków konsorcjum w Protokole tym wskazuje się wartość netto każdej z faktur. Zapłata faktur zgodnie ze wskazaniem zawartym w Protokole kompletności dostawy jest równoznaczna ze spełnieniem świadczenia za objęty tym Protokołem przedmiot Umowy wobec wszystkich Wykonawców Umowy.
3. Protokół kompletności dostawy podpisują upoważnieni przedstawiciele Stron wskazani w Umowie.
4. Faktury należy wystawiać zgodnie z obowiązującymi przepisami.
5. Wykonawca zobowiązany jest wystawić jedną fakturę obejmującą całe wynagrodzenie Wykonawcy należne w związku z realizacją zakresu przedmiotu umowy objętego danym Protokołem kompletności dostawy. W przypadku uchybienia obowiązkowi określone w zdaniu poprzednim, należności objęte fakturami wystawionymi w sposób niezgodny ze zdaniem poprzednim, nie stają się wymagalne, a uchybienie w ich zapłacie nie prowadzi do popadnięcia przez Zamawiającego w opóźnienie, nawet jeżeli Zamawiający nie zakwestionuje tychże faktur lub też zapłaci należności objęte tymi fakturami – w takim przypadku Strony przyjmują, iż Zamawiający dokonał zapłaty przed terminem płatności, a Wykonawcy nie przysługują odsetki, ani rekompensaty, o których mowa w art. 10 ust. 1 ustawy z dnia 8 marca 2013 r. o przeciwdziałaniu nadmiernym opóźnieniom w transakcjach handlowych.
6. Fakturę należy wystawić na adres:
Polska Grupa Górnicza S.A, 40-039 Katowice, ul. Powstańców 30 Oddział
oraz przekazać na adres:
Polska Grupa Górnicza S.A., 44-122 Gliwice, ul. Jasna 8
7. W przypadku gdy zostało podpisane Porozumienie o przesyłaniu faktur drogą elektroniczną, fakturę oraz Protokół kompletności dostawy należy wysyłać na adres wskazany w porozumieniu.
8. Faktury muszą zostać sporządzone w języku polskim i zawierać numer, pod którym Umowa została wpisana do elektronicznego rejestru umów Zamawiającego.
9. Faktury będą wystawiane w walucie polskiej. Wszelkie płatności dokonywane będą w walucie polskiej.
10. Przy zapłacie zobowiązania wynikającego z umowy, Zamawiający zastrzega sobie prawo wskazania tytułu płatności (numeru faktury).

11. Zamawiający oświadcza, że nie spełnia warunków do zakwalifikowania go do kategorii mikroprzedsiębiorstw oraz małych i średnich przedsiębiorstw określonych w Załączniku 1 do Rozporządzenia Komisji (UE) nr 651/2014 z dnia 17 czerwca 2014 roku uznającego niektóre rodzaje pomocy za zgodne z rynkiem wewnętrznym w zastosowaniu art. 107 i 108 Traktatu (Dz. Urz. UE L187 z 26.06.2014 r.), tym samym posiada status dużego przedsiębiorcy w rozumieniu art. 4 pkt 6) ustawy z dnia 8 marca 2013 roku o przeciwdziałaniu nadmiernym opóźnieniom w transakcjach handlowych.
12. Wykonawca składa oświadczenie o posiadaniu statusu mikroprzedsiębiorcy, małego przedsiębiorcy, średniego przedsiębiorcy, dużego przedsiębiorcy, które stanowiło będzie **Załącznik nr 4 do Umowy**.
13. Termin płatności faktur dokumentujących zobowiązania wynikające z Umowy wynosi **30 dni** od daty wpływu faktury do Zamawiającego
14. Jako termin zapłaty przyjmuje się datę obciążenia rachunku bankowego Zamawiającego.
15. Numer rachunku bankowego Wykonawcy będzie wskazywany każdorazowo tylko i wyłącznie na fakturach. Rachunek bankowy wskazany na fakturach powinien być zgodny z numerem rachunku bankowego zawartego w wykazie podmiotów prowadzonych przez szefa KAS).
16. Zapłata faktury korygującej nastąpi w terminie 30 dni od daty jej dostarczenia do Zamawiającego, jednak nie wcześniej niż w terminie płatności faktury pierwotnej.
17. Wszelkie, wynikające z umowy należności (należność główna, należności uboczne, w tym odszkodowania, kary umowne i inne) Wykonawcy nie mogą być przedmiotem obrotu, zabezpieczenia, przewłaszczenia, prawa rzeczowego, ani obciążenia, w tym cesji, sprzedaży, zastawu rejestrowego, jak również upoważnienia, w tym upoważnienia inkasowego, bez pisemnej zgody Zamawiającego. Powyższe nie wyklucza możliwości udzielenia rady prawnemu/adwokatowi prowadzącemu obsługę prawną Wykonawcy pełnomocnictwa do dochodzenia, w jego imieniu, należności wynikających z umowy.
18. Jeżeli do przedmiotu zamówienia będą miały zastosowanie przepisy o podatku od towarów i usług ustanawiające mechanizm podzielonej płatności Strony obowiązują się uwzględnić ten mechanizm w rozliczaniu Umowy.

§ 5. Termin realizacji

1. Termin realizacji Umowy wynosi: **10 miesięcy od daty zawarcia umowy**
2. Dostawy będą się odbywać **zgodnie z zasadami i terminami określonymi w załączniku nr 2 do umowy (Harmonogram)**
3. Realizacja przedmiotu umowy odbywać się będzie na podstawie wystawianych zamówień przez Zamawiającego zgodnie z Załącznikiem nr 1.2 do niniejszej do umowy (istotnych postanowień do umowy). Za porozumieniem Stron terminy mogą ulec zmianie. Wykonawca ma obowiązek elektronicznego potwierdzenia, (przy użyciu elektronicznego podpisu kwalifikowanego osób umocowanych do reprezentowania Wykonawcy) przyjęcia do realizacji zamówienia do 5 dni, od daty jego otrzymania, na adres e-mail Dopuszczalna jest także forma pisemna.
4. Zamówienie z określonym terminem dostawy jako dany miesiąc, zgodny z harmonogramem należy przesłać co najmniej **12 tygodni** przed początkiem miesiąca terminu dostawy określonego w Harmonogramie.
Wcześniejsze przesłanie zamówienia, niż 12 tygodni przed terminem dostawy określonym w Harmonogramie nie obliguje wykonawcy do dostawy wcześniejszej, niż określona w Harmonogramie.
Brak odpowiednio wcześniej przesłanego zamówienia nie zwalnia wykonawcy z dotrzymania terminu dostawy określonego w Harmonogramie (do końca danego miesiąca)
5. W przypadku porozumienia stron dopuszcza się inne terminy dostaw, lecz niewykraczające poza 18 miesięcy od zawarcia umowy (co nie wymaga zawarcia aneksu). Wzór uzgodnienia stron stanowi załącznik nr 1.3 do umowy (istotnych postanowień do umowy)
6. Ponadto nie wymaga zawarcia aneksu zmiana lokalizacji przedmiotu dostawy w ramach Polskiej Grupy Górniczej S.A., jednakże ta zmiana wymaga pisemnego powiadomienia doręczonego Wykonawcy, nie później niż 14 dni przed terminem dostawy.

7. Zakończenie dostawy przedmiotu umowy wraz z wymaganymi dokumentami będzie potwierdzone Protokołem kompletności dostawy (dostaw), sporządzanym przez Zamawiającego do trzech dni po realizacji ostatniej dostawy, podpisanym przez osoby odpowiedzialne za nadzór i realizację umowy.
8. W przypadku stwierdzenia niekompletności dostawy Wykonawca zobowiązany jest niezwłocznie (do trzech dni od dnia powiadomienia) uzupełnić brakujące elementy. Uzupełnienie brakujących elementów dostawy i stwierdzenie obu stron, że dostawa jest kompletna, będzie podstawą do wystawienia Protokołu kompletności dostawy.

§ 6. Gwarancja i postępowanie reklamacyjne

1. Okres gwarancji dla przedmiotu umowy wynosi 36 miesięcy od daty dostarczenia przedmiotu zamówienia, potwierdzonego protokołem odbioru.
2. W przypadku dostarczenia wadliwego przedmiotu zamówienia, w tym z wadą ukrytą, Wykonawca jest zobowiązany na własny koszt wymienić lub naprawić dotknięte wadą elementy lub podzespoły.
3. W okresie gwarancji zapewniony jest 24 godzinny pełny zakres usług serwisowych, łącznie z zapewnieniem pełnego asortymentu części zamiennych, wraz z kosztami dojazdu i transportu części do poszczególnych kopalń. Czas przybycia serwisu nie będzie dłuższy niż 12 godzin od zgłoszenia awarii, chyba że, Strony ustalą wspólnie inny termin stosownie do okoliczności.
4. Wymienione w ramach gwarancji elementy i podzespoły zostaną objęte nową gwarancją na takich samych zasadach jak przedmiot umowy.
5. Wydłuża się okres gwarancji o czas wykonywania napraw gwarancyjnych.
6. Wykonawca zapewni serwis gwarancyjny i pogwarancyjny (na podstawie odrębnych umów) oraz dostawę części zamiennych co najmniej przez 10 lat.
7. Reklamacje należy zgłaszać na adres:
.....
8. Gwarancji 36 miesięcznej nie podlegają podzespoły ulegające zużyciu w wyniku normalnej eksploatacji urządzenia tj.:
 - rolki nośne,
 - siedziska
 - zawiesia hakowe,
 - łańcuchy nośne,
 - przewody gumowena które gwarancja wynosi 3-miesiące oraz które zostały uszkodzone mechanicznie w wyniku działań czynników zewnętrznych (z winy zamawiającego). Odpowiedzialność z tytułu gwarancji jakości obejmuje zarówno wady powstałe z przyczyn, które w chwili odbioru technicznego tkwiły w przedmiocie dostawy, jak i wszelkie inne wady fizyczne, powstałe lub ujawnione przed upływem terminu obowiązywania gwarancji. Gwarancja jakości nie obejmuje jednak wad wynikających z używania przedmiotu dostawy niezgodnie z jego przeznaczeniem, właściwościami i instrukcjami Producenta przedmiotu dostawy oraz postanowieniami zawartymi w niniejszej umowie, a także wad wynikających z braku dokonywania konserwacji, napraw i obowiązkowych przeglądów zgodnie z warunkami gwarancji i instrukcją obsługi.
9. Wykonawca udziela gwarancji na przedmiot zamówienia zgodnie z postanowieniami umowy.
10. Wykonawca gwarantuje, że przedmiot zamówienia:
 - a) jest zgodny z wszelkimi ustalonymi specyfikacjami, wymaganiami i należycie spełni wymagania określone przez Zamawiającego,
 - b) jest przydatny do konkretnych celów planowanych przez Zamawiającego,
 - c) jest zgodny z obowiązującymi w Rzeczpospolitej Polskiej przepisami prawnymi, normami i wymaganiami organów państwowych.
11. Przyjęcie lub odbiór przedmiotu zamówienia w żadnym przypadku nie zwalnia Wykonawcy od odpowiedzialności za wady lub inne uchybienia w spełnieniu wymagań określonych przez Zamawiającego.

12. Jeżeli umowa i dokument gwarancyjny nie stanowią inaczej, odpowiedzialność z tytułu gwarancji jakości obejmuje zarówno wady powstałe z przyczyn, które w chwili przyjęcia lub odbioru tkwiły w przedmiocie zamówienia, jak i wszelkie inne wady fizyczne, powstałe lub ujawnione przed upływem terminu obowiązywania gwarancji.
13. Jeżeli Wykonawca, po wezwaniu do usunięcia wad z tytułu gwarancji, nie dopełni obowiązków wynikających z gwarancji, Zamawiający uprawniony będzie do usunięcia wad na koszt i ryzyko Wykonawcy, zachowując przy tym inne uprawnienia wynikające zarówno z SWZ, umowy jak i rękojmi.
14. W przypadku rozbieżności stanowisk, co do uznania reklamacji, Zamawiający może zlecić wykonanie badań niezależnemu ekspertowi wskazanemu przez Zamawiającego, o powyższym informując Wykonawcę. Wykonawca może brać udział w badaniach niezależnego eksperta o ile jest to organizacyjnie możliwe.
15. W przypadku uzyskania wyników badań potwierdzających wady przedmiotu zamówienia koszty badań ponosi Wykonawca. Wysokość kosztów badań określi każdorazowo niezależny ekspert.
16. Wymieniony w ramach gwarancji przedmiot zamówienia winien zostać objęty nową gwarancją na zasadach określonych w umowie.
17. Gwarancja nie wyłącza uprawnień Zamawiającego z tytułu rękojmi za wady fizyczne lub prawne przedmiotu zamówienia.
18. Oświadczenie o udzieleniu gwarancji zawarte powyżej uznaje się za równoznaczne z wydaniem dokumentu gwarancyjnego. Jeżeli Wykonawca dostarczy odrębny dokument gwarancyjny warunki i uprawnienia w nim określone nie mogą być sprzeczne lub mniej korzystne dla Zamawiającego niż warunki i uprawnienia wynikające z postanowień Umowy i obowiązujących przepisów prawa polskiego.

§ 7 Realizacja przedmiotu umowy w zakresie usług serwisowych

1. Wykonawca zobowiązuje się do całodobowego świadczenia usług serwisowych w okresie obowiązywania gwarancji, we wszystkie dni tygodnia (również wolne od pracy i świąteczne) podejmując działania od momentu otrzymania zgłoszenia, zgodnie z obowiązującymi u Zamawiającego przepisami, przez pracowników o odpowiednich do zakresu prac doświadczeniu i kwalifikacjach, zapoznanych z dokumentacją techniczną prowadzenia napraw maszyny w warunkach dołowych oraz zapoznanych z obowiązującymi przepisami
2. Realizacja serwisu w zakresie uznanych roszczeń gwarancyjnych będzie bezpłatna, a w pozostałych przypadkach odpłatna.
3. Przez naprawę rozumie się usunięcie wady powodującej nieprawidłową pracę przywracającą maszynę/urządzenie do jego poprzedniej sprawności.
4. Realizacja usług serwisowych odbywać się będą na poniższych zasadach:
 - a) przyjazd ekipy serwisowej do naprawy w razie postoju (lub awaryjnej pracy) maszyny/urządzenia w ciągu **12 godzin** licząc od momentu telefonicznego zgłoszenia awarii do serwisu Wykonawcy lub w przypadku działań prewencyjnych w innym wzajemnie uzgodnionym terminie,
 - b) w przypadku braku wzajemnie uzgodnionego terminu (przy działaniach prewencyjnych) przyjazd ekipy serwisowej powinien nastąpić do **24 godzin** od telefonicznego zgłoszenia,
 - c) usunięcie zgłoszonej awarii (niesprawności)) za wyjątkiem opisanym w pkt g), nastąpi w terminie możliwie najkrótszym od momentu przyjazdu serwisu na kopalnię, jednak nie dłużej niż **24 godziny** licząc od momentu telefonicznego zgłoszenia do serwisu Wykonawcy. Czas ten wydłuża się o czas dotarcia przez pracowników serwisu do maszyny, czas przygotowania maszyny przez Zamawiającego do świadczenia usługi serwisowej (w tym jej transport na miejsce gdzie usługa może być bezpiecznie i zgodnie z najlepszymi praktykami wykonana), czas transportu części i podzespołów na terenie kopalni przez Zamawiającego oraz czas transportu części i podzespołów niezbędnych do usunięcia postoju (lub awaryjnej pracy) od Wykonawcy do Zamawiającego jeżeli stwierdzony zakres usługi okazał się inny, niż określony w telefonicznym zgłoszeniu).
 - d) udostępnienie części, niezbędnych służbom technicznym Zamawiającego dla utrzymania ruchu maszyny/urządzenia, następuje w terminie do **12 godzin** od momentu telefonicznego zgłoszenia

- takiej potrzeby do Wykonawcy w przypadku postępu (lub awaryjnej pracy) maszyny/urządzenia lub w przypadku działań prewencyjnych w innym wzajemnie uzgodnionym terminie,
- e) w przypadku braku wzajemnie uzgodnionego terminu (przy działaniu prewencyjnym) udostępnienie części niezbędnych służbom Zamawiającego dla utrzymania ruchu maszyny/urządzenia, następuje do **24 godzin** od telefonicznego zgłoszenia,
 - f) w ramach świadczonych usług serwisowych dla przedmiotu zamówienia w okresie obowiązywania umowy Wykonawca zapewni dostawę sprawnych podzespołów i części zamiennych,
 - g) w przypadku braku technicznych możliwości wykonania naprawy na terenie kopalni i związanej z tym konieczności wydania podzespołów urządzenia do siedziby Wykonawcy naprawa zostanie obustronnie uzgodniona przez Strony.
5. Podstawą rozpoczęcia realizacji usług serwisowych będzie Wezwanie Serwisowe przekazane przez Zamawiającego telefonicznie. Telefoniczne zgłoszenie potrzeby wykonania usługi serwisowej Zamawiający potwierdzi pisemnym dokumentem (w formie druku „Wezwanie serwisowe”) przesłanym Wykonawcy faksem lub drogą elektroniczną, nie później niż w ciągu 24 godzin od chwili zgłoszenia. W przypadku zbieżności tego terminu z dniami ustawowo wolnymi od pracy, dokument ten przesłany winien być do końca pierwszej zmiany następującego dnia roboczego.
6. Usługi serwisowe realizowane mogą być również w formie zabezpieczenia dla służb technicznych Zamawiającego jednostkowych ilości części i podzespołów. Dostawa części do Zamawiającego będzie się odbywać wraz z usługą serwisową lub w formie zabezpieczenia jednostkowych ilości części zamiennych i podzespołów do napraw możliwych i dozwolonych do przeprowadzenia przez użytkownika maszyny/urządzenia, na podstawie Wezwania Serwisowego przekazanego przez Zamawiającego telefonicznie. W takiej sytuacji Zamawiający odbierze części lub podzespoły własnymi środkami na swój koszt. Dopuszcza się możliwość dostarczenia części i podzespołów do Zamawiającego środkami Wykonawcy, przy czym koszt usług transportowych w takich przypadkach zostanie rozliczony zgodnie z Tablicą stawek ryczałtowych za transport podzespołów i części zamiennych do usuwania awarii bez udziału ekipy serwisowej stanowiącą załącznik do niniejszej umowy.
7. Serwis może być wezwany do realizacji usługi serwisowej przez osobę upoważnioną przez Zamawiającego (Kopalnię), po wcześniejszej akceptacji Kierownika Działu Energomechanicznego (a w razie jego nieobecności jego zastępcy).

Uwaga:

W trakcie zgłoszenia do Wykonawcy, zgłaszający poinformuje Wykonawcę, że dokonuje wezwania za zgodą KDEM.

8. W Wezwaniu Serwisowym Zamawiający, powołując się na numer niniejszej umowy, określi obiekt usługi, przyczynę wezwania, z określeniem objawów awarii lub uszkodzenia oraz spodziewanego zakresu rzeczowego / usługowego serwisu. Wezwania Serwisowe należy zgłaszać do Wykonawcy, na niżej podany adres:

.....
ul.,
tel., fax e-mail
.....

9. Serwis może być wezwany do realizacji usługi serwisowej przez osobę upoważnioną przez Zamawiającego (Kopalnię). Wezwanie Serwisowe powinno być złożone telefonicznie, a następnie potwierdzone faksem lub drogą elektroniczną do 24 godzin. W przypadku zbieżności tego terminu z dniami ustawowo wolnymi od pracy, dokument ten przesłany winien być do końca pierwszej zmiany następującego dnia roboczego.
10. Przyjazd ekipy serwisowej Wykonawcy następuje w terminie zgodnym z umową.

11. Za zgodne z obowiązującymi przepisami i technologią wykonania usługi serwisowej na terenie Zamawiającego odpowiada kierownik lub przodowy brygady serwisu, wyznaczany przez osobę uprawnioną ze strony Wykonawcy.
12. *Serwis Wykonawcy* (każdy z serwisantów):
 - a) zgłasza swój przyjazd u osoby określonej w zgłoszeniu (lub wskazanej do kontaktu) i wspólnie z nią u dyspozytora Zamawiającego, po czym dopiero możliwe jest wejście/wjazd na teren Oddziału;
Zgłoszenie przyjazdu *Serwisu* oznacza rozpoczęcie czasu świadczenia usługi serwisowej i pracy serwisu.
 - b) przed wejściem/wjazdem na teren Oddziału zobowiązany jest do pobrania karty identyfikacyjnej w celu zarejestrowania wejścia/wjazdu na teren Zakładu Górniczego.
13. Wykonanie usługi na terenie Kopalni będzie każdorazowo dokumentowane Protokołem wykonania usługi serwisowej / Protokołem Serwisowym /Notatką serwisową / Dowodem dostawy (WZ/WZS) , sporządzanym w 2 egzemplarzach (po jednym dla każdej ze stron) potwierdzonym przez przedstawicieli Wykonawcy (Serwisu) i Zamawiającego (Kopalni).
14. Protokół usługi serwisowej powinien m.in. zawierać:
 - a) numer kolejny,
 - b) datę i godzinę zgłoszenia usługi serwisowej (Wezwania Serwisowego),
 - c) uzgodniony pomiędzy przedstawicielami stron termin wykonania usługi,
 - d) rodzaj uszkodzenia,
 - e) datę i godzinę przystąpienia do pracy serwisu (godzina zgłoszenia się serwisu do dyspozytora kopalni - wejścia na teren Oddziału),
 - f) datę i godzinę sporządzenia oraz podpisania protokołu serwisowego (data i godzina zakończenia pracy serwisu),
 - g) liczby roboczogodzin serwisowych związanych z realizacją zlecenia – wyliczona w oparciu o pkt e) oraz f),
 - h) wyszczególnienie przeprowadzonych prac/czynności,
 - i) datę i godzinę zakończenia prac związanych z realizacją zlecenia (godzina przekazania użytkownikowi sprawnej maszyn/urządzenia),
 - j) wstępną opinię serwisu o przyczynach zaistnienia awarii, tj. czy awaria nastąpiła z przyczyn niezależnych od użytkownika, czy z braku odpowiedniej obsługi,
 - k) na Protokole usługi serwisowej, Wykonawca określi wstępnie czy wykonana usługa jest gwarancyjna lub pozagwarancyjna lub reklamacja w przypadku braku możliwości określenia rodzaju usługi na miejscu.
 - l) specyfikację wymienionych elementów i podzespołów (z podaniem pozycji cennika/katalogu) oraz ilość przepracowanych godzin.

Dopuszcza się:

 - możliwość uzupełnienia daty i godziny zgłoszenia usługi serwisowej (Wezwania Serwisowego) niezwłocznie, nie później jednak niż do 3 dni roboczych po wykonaniu usługi serwisowej,
 - możliwość uzupełnienia numeru katalogowego/pozycji cennika z umowy niezwłocznie, nie później jednak niż do 3 dni roboczych po wykonaniu usługi serwisowej,
 - stosowanie protokołu usługi serwisowej w wersji elektronicznej, potwierdzonego przez przedstawicieli Wykonawcy i przesyłanego na ustalony w tym celu adres mailowy.
15. Za transport podzespołów i części zamiennych do Zamawiającego dostarczanych:
 - w ramach usług serwisowych realizowanych z udziałem ekipy serwisowej (serwisanta/serwisantów Wykonawcy),
 - w ramach usług serwisowych poprzez dostawę podzespołów i części zamiennych transportem Wykonawcy, odpowiada Wykonawca.
16. Części i podzespoły dostarczane Zamawiającemu w ramach świadczonych usług serwisowych powinny być identyfikowalne.

- Wymóg ten nie dotyczy: śrub, nakrętek, przewodów hydraulicznych i elektrycznych.
17. Dla części i podzespoły dostarczane Zamawiającemu w ramach świadczonych usług serwisowych Wykonawca przekaże niezbędne wymagane dla zgodnego z przepisami ich użytkowania dokumenty (deklaracje zgodności, protokoły badań, protokoły nastaw, itp.).
 18. Przedstawiciele Wykonawcy (Serwisu) i Zamawiającego (Kopalni) zobowiązani są do podpisania *Protokołu wykonania usługi serwisowej / Protokołu Serwisowego / Notatki serwisowej* z wykonania usługi serwisowej.
 19. Każdej ze Stron przysługuje prawo do wniesienia zastrzeżeń do treści *Protokołu wykonania usługi serwisowej / Protokołu Serwisowego / Notatki serwisowej / Dowodem dostawy (WZ/WZS)*.
 20. Przedstawiciele Wykonawcy określą na miejscu, w trakcie naprawy jeżeli to możliwe kwalifikację danej usługi (odpłatna / nieodpłatna, gwarancyjna / pozagwarancyjna).
Fakt ten zostanie potwierdzony w *Protokole wykonania usługi serwisowej / Protokole Serwisowym / Notatce serwisowej*
 21. Upoważnionym w imieniu *Zmawiającego* (Kopalni) do potwierdzenia liczby roboczogodzin przepracowanych przy usługach serwisowych na terenie zakładu Zamawiającego oraz ewentualnie zużytych materiałów związanych z wykonaniem usług objętych niniejszą umową jest osoba towarzysząca serwisowi.
Przyjmuje się:
 - jako rozpoczęcie świadczenia usługi oraz naliczanie roboczogodzin pobytu serwisu (pracownika/pracowników): godzinę przystąpienia do pracy serwisu (godzinę zgłoszenia się serwisu do dyspozytora kopalni - wejścia na teren Zakładu Górniczego),
 - jako zakończenie naliczania roboczogodzin pobytu serwisu: godzinę sporządzenia oraz podpisania protokołu serwisowego.Liczbę roboczogodzin potwierdza się z dokładnością do 0,5 godziny zaokrąglając w dół.
Dla celów weryfikacji (kontrolnych) przyjmuje się, że potwierdzona liczba roboczogodzin przepracowanych przez serwis (pracownika/pracowników) nie może być większa niż łączny czas zarejestrowany w systemie ewidencji czasu pracy Zamawiającego dla pracownika/pracowników serwisu.
 22. 1 egz. *Protokołu wykonania usługi serwisowej / Protokołu Serwisowego /Notatki serwisowej / Dowodu dostawy (WZ / WZS)* przekazany Kopalni, wymaga weryfikacji przez KDEM-a (a w razie nieobecności jego zastępcy) nie później niż w terminie do 2 dni roboczych od daty jego sporządzenia, co KDEM potwierdza na *Protokole wykonania usługi serwisowej / Protokole Serwisowym / Notatce serwisowej / Dowodzie dostawy (WZ/WZS)* (podpis i pieczętka (czytelna) oraz data).
Dopuszcza się stosowanie protokołu usługi serwisowej w wersji elektronicznej, potwierdzonym przez przedstawicieli Wykonawcy i przesyłanej na ustalony adres mailowy.
 23. Przedstawiciele *Zamawiającego* sporządzają *Informację* z zastrzeżeniami Kopalni (*Zastrzeżenie*) w przypadku uwag (zastrzeżeń) co do:
 - a) liczby roboczogodzin,
 - b) zużytych materiałów - dotyczy to również usługi serwisowej w ramach których dostarczane był tylko podzespoły
 - c) kwalifikacji danej usługi (odpłatna / nieodpłatna, gwarancyjna , pozagwarancyjna) - dotyczy to również usługi serwisowej w ramach których dostarczane był tylko podzespoły
 24. Przedmiotową *Informację* z zastrzeżeniami:
 - a) podpisują Naczelny Inżynier oraz Kierownik Działu Energomechanicznego, a w przypadku ich nieobecności osoby pełniące zastępstwo,
 - b) w terminie do 4 dni roboczych od daty sporządzenia *Protokołu wykonania usługi serwisowej / Protokołu serwisowego / Notatki serwisowej / Dowodu dostawy* przesyła do Wykonawcy, który zrealizował *Wezwanie Serwisowe*.
 25. Osoby odpowiedzialne za nadzór nad realizacją umowy:

- a) ze strony Wykonawcy osobami odpowiedzialnymi za nadzór nad realizacją umowy jest osoba wskazana w umowie.
 - b) ze strony Zamawiającego odpowiedzialnymi za nadzór nad realizacją umowy są Kierownicy Działów Energomechanicznych. W zakresie: informacji, organizacji robót, kontroli wykonania usług, podpisywania Protokołów usług serwisowych, Protokołów zdawczo-odbiorczych, dokumentów potwierdzających dostawę odpowiedzialne są osoby wskazywane każdorazowo imiennie w „Wezwaniach serwisowych”, wystawianych przez poszczególne Oddziały Zamawiającego.
 - c) zmiana osób odpowiedzialnych za nadzór oraz zmiana danych teleadresowych nie wymaga formy aneksu a jedynie pisemnego powiadomienia drugiej strony.
26. Do obowiązków Wykonawcy w zakresie świadczenia usług serwisu należą:
- a) na wezwanie Zamawiającego naprawa awaryjna, diagnostyka i kontrola maszyn/urządzeń i ich podzespołów w miejscu ich pracy,
 - b) kontrola maszyn/urządzeń i ich podzespołów w miejscu ich pracy na podstawie zapisów umów bądź dokumentacji,
 - c) zabezpieczenie dla służb technicznych Zamawiającego jednostkowych ilości części i podzespołów,
 - d) na wezwanie Zamawiającego kontrola maszyn/urządzeń i ich podzespołów bez zobowiązania do usunięcia stwierdzonych usterek.
27. Zgodnie z postanowieniem ustawy „Prawo geologiczne i górnicze” Wykonawca zobowiązany jest:
- a) świadczyć usługi na terenie Zamawiającego przez pracowników z odpowiednim do zakresu prac doświadczeniem i odpowiednich kwalifikacjach, zapoznanych z dokumentacją techniczną i technologiczną prowadzenia napraw maszyn w warunkach dołowych,
 - b) prowadzić szkolenia okresowe, badania lekarskie pracowników serwisu zgodnie z obowiązującymi w tym zakresie przepisami oraz przestrzegać terminów ich przeprowadzania
 - c) stosować bezpieczne i zgodne z obowiązującymi przepisami technologie napraw wykonywanych przez pracowników serwisu, za co odpowiada kierownik *Serwisu* wyznaczony przez Wykonawcę,
28. Osoba dozoru wyższego Działu Energomechanicznego ustala warunki pracy *Serwisu*, przydziela osobę towarzyszącą oraz zapewnia fachową współpracę ze służbami kopalni. Świadczenie usług serwisowych kończy się zawsze sporządzeniem Protokołu serwisowego podpisanego przez obydwie strony. W protokole winna być określona godzina przekazania użytkownikowi sprawnej maszyny/urządzenia. Upoważnionym w imieniu Kopalni do potwierdzenia ilości roboczogodzin przepracowanych przy usługach serwisowych na terenie zakładu Zamawiającego oraz ewentualnie zużytych materiałów związanych z wykonaniem usług objętych niniejszą umową jest osoba towarzysząca serwisowi.
29. Zamawiający w związku ze świadczonymi przez służby serwisowe Wykonawcy usługami zobowiązany jest:
- a) zapewnić warunki bezpieczeństwa pracy przedstawiciela/li serwisu Wykonawcy na dole Kopalni w oparciu o postanowienia niniejszej umowy oraz ustawy „*Prawo geologiczne i górnicze*”, za co odpowiedzialny jest Kierownik Ruchu Zakładu Górniczego, na terenie której usługa jest świadczona. W przypadku stwierdzenia przez *Serwisu*, że warunki uniemożliwiają pracę, *Serwisu* może jej nie podjąć, o czym powiadamia niezwłocznie Dyspozytora Kopalni;
 - b) w razie zaistnienia wypadku przy pracy, któremu uległ pracownik Wykonawcy, Kierownik Ruchu Zakładu Górniczego na terenie kopalni, w której zdarzył się wypadek podejmuje działania zgodnie z przepisami ustawy *Prawo Geologicznego i Górnicze*;
 - c) umożliwić pracownikom Wykonawcy dokonywania doraźnych kontroli, stanu technicznego maszyn/urządzeń lub ich podzespołów oraz kontroli przestrzegania przez Zamawiającego

- zasad prawidłowej eksploatacji. Przeprowadzenie doraźnych kontroli wymaga powiadomienia Zamawiającego (Kopalnię) nie później niż 8 godz. przed rozpoczęciem zmiany, na której Wykonawca planuje przeprowadzić kontrolę. Dla tego typu kontroli zastosowanie mają wszystkie zapisy przywołane w umowie oraz powyżej, dotyczące realizacji usług serwisowych;
- d) odmowa lub uniemożliwienie dokonania kontroli przez pracowników serwisu Wykonawcy, z wyłączeniem przypadku "siły wyższej", może być podstawą do cofnięcia gwarancji;
 - e) zwrócić w terminie do 14 dni pobrane i nie wymienione oraz wymienione w ramach usług serwisowych gwarancyjnych podzespoły i części zamienne. Dotyczy to również podzespołów i części w odniesieniu do których Zamawiający zamierza wnosić roszczenia gwarancyjne. Warunek ten jest konieczny do uznania roszczeń gwarancyjnych.
30. O sposobie naprawy decyduje Wykonawca z tym, że zobowiązuje się wykonać usługi serwisowe na terenie Zamawiającego w czasie możliwie najkrótszym, gwarantując odpowiednią jakość wykonanych prac i części. W przypadku, gdy przystąpienie *Serwisu* do pracy będzie niemożliwe ze względu na nieodpowiednie przygotowanie i zabezpieczenie stanowiska pracy przez Zamawiającego, czas przeznaczony na usunięcie awarii (niesprawności) zostanie wydłużony o czas przygotowania i zabezpieczenia przez Zamawiającego stanowiska pracy.
31. Pracownicy *Serwisu* wykonujący usługę zobowiązani są do stosowania bezpiecznych metod pracy, przestrzegania przepisów BHP oraz instrukcji i zarządzeń obowiązujących w Kopalni, na terenie której usługa jest wykonywana.
32. Wykonawca oświadcza, że posiada wymagane prawem uprawnienia do realizacji usług objętych niniejszą umową. W przypadku utraty ważności takich uprawnień ma obowiązek pisemnego poinformowania o tym Zamawiającego.
33. Wykonawca nie będzie zatrudniał pracowników Polskiej Grupy Górniczej przy realizacji zamówienia pod rygorem odstąpienia od umowy bez prawa do odszkodowania. Zakaz nie dotyczy pracowników Zamawiającego wykonujących na rzecz firm obcych czynności, które na podstawie przepisów Prawa Pracy uzasadniają udzielnie pracownikowi przez pracodawcę zwolnienia od pracy.
34. Wykonawca przed rozpoczęciem realizacji zamówienia, przekaże Zamawiającemu wykaz pracowników, którzy będą realizowali zamówienie na terenie zakładu górniczego. Zamawiający w terminie do 3 dni od otrzymania wymienionego wyżej wykazu może odmówić dopuszczenia do realizacji zamówienia na terenie zakładu górniczego pracowników Wykonawcy, którzy byli w przeszłości zatrudnieni jako pracownicy zamawiającego stosunek pracy został z nimi rozwiązany na podstawie artykułu 52 § 1 pkt 1 i 3 Kodeksu Pracy;
35. Wykonawca w przypadku odmowy dopuszczenia do realizacji zamówienia pracowników, którzy byli w przeszłości zatrudnieni jako pracownicy Polskiej Grupy Górniczej, a stosunek pracy został z nimi rozwiązany na podstawie artykułu 52 § 1 pkt. 1 i 3 Kodeksu Pracy jest zobowiązany zabezpieczyć prawidłową i terminową realizację zamówienia poprzez zatrudnienie odpowiedniej liczby pracowników, do zatrudnienia których Zamawiający nie będzie miał zastrzeżeń w przedmiotowym zakresie.
36. Powyższe obowiązuje także w przypadku dołączenia przez Wykonawcę pracowników w trakcie realizacji zamówienia.
37. Niewykonanie lub niewłaściwe wykonanie przedmiotu zamówienia wynikające z przyczyn wymienionych powyżej obciąża Wykonawcę i może stanowić przyczynę odstąpienia od umowy z przyczyn leżących po stronie Wykonawcy.
38. W przypadku, gdy niniejsza umowa zawarta została na podstawie oferty wspólnej strony ustalają, że czynności naprawcze, dla których wymagane jest uprawnienie, o którym mowa w PGiG będą wykonywane tylko przez podmiot posiadający takie uprawnienie.

W razie konieczności skorzystania z dokumentacji stanowiącej tajemnicę przedsiębiorstwa Zamawiającego wykonawca będzie zobowiązany do złożenia oświadczenia zgodnego z treścią załącznika do SWZ.

§ 8. Szczególne obowiązki Wykonawcy

1. Wykonawca ponosi pełną odpowiedzialność odszkodowawczą za wszelkie szkody powstałe w związku z realizacją Umowy, w tym w stosunku do własnych pracowników, Podwykonawców oraz osób trzecich.
2. Opakowania przewidziane do zwrotu Zamawiający zwróci Wykonawcy w terminie 30 dni do dnia przyjęcia przedmiotu umowy. Wykonawca zobowiązany jest do odbioru opakowań zwrotnych własnym transportem.
3. Przedmiot umowy zostanie wydany Zamawiającemu w opakowaniu zwyczajowo przyjętym dla danego rodzaju towaru i sposobu przewozu.
4. Braki w dostawie przedmiotu umowy Zamawiający zobowiązany jest podać niezwłocznie Wykonawcy do wiadomości pisemnie. Wykonawca winien w ciągu 3 dni roboczych od wpłynięcia powiadomienia zająć stanowisko, co do braków.
5. Jeżeli zajęcie stanowiska nie nastąpi w tym terminie, to przedmiot umowy Zamawiający będzie uważał za nie dostarczony. Brakujący przedmiot umowy Wykonawca uzupełni niezwłocznie w cenie zamówienia.
6. Przedmiot umowy winien być oznakowany w sposób umożliwiający jego łatwą identyfikację.
7. Wykonawca zobowiązuje się zawiadomić Zamawiającego e-mailem z 3-dniowym wyprzedzeniem o terminie dostarczenia przedmiotu umowy.
8. Wykonawca zapewnia bezpieczną i niezawodną eksploatację przedmiotu umowy pod warunkiem przestrzegania przez Zamawiającego wymagań przewidzianych w instrukcji obsługi w zakresie prowadzenia eksploatacji, konserwacji oraz napraw wyrobu.
9. Wykonawca zapewni w ramach ceny za wykonanie zamówienia szkolenie, kończące się wydaniem stosownych zaświadczeń, dla max. 16 pracowników Zamawiającego dla każdej maszyny, w zakresie niezbędnym do poznania zalecanych przez producenta zasad eksploatacji i utrzymania w sprawności urządzenia.
10. Wykonawca zobowiązuje się w ramach ceny za wykonanie zamówienia do:
 - 1) transportu przedmiotu umowy do magazynu Zamawiającego z uwzględnieniem konieczności zapewnienia jego zabezpieczenia przed uszkodzeniami i ubezpieczenia go na czas transportu,
 - 2) nadzoru i udziału serwisu w trakcie pierwszego montażu i rozruchu przedmiotu umowy w podziemnych wyrobiskach,
11. Wykonawca zapewni serwis obejmujący utrzymanie przedmiotu umowy w sprawności umożliwiającej zgodną z przepisami jego eksploatację:
 - 1) w ramach ceny za wykonanie zamówienia w okresie gwarancji dla czynności wykonywanych zgodnie z warunkami gwarancji; naprawy w zakresie nieobjętym warunkami gwarancji rozliczane będą zgodnie z odrębnie zawartymi umowami serwisowymi,
 - 2) odpłatny po okresie gwarancji, realizowany na zasadach ustalonych w ewentualnych, odrębnie zawieranych umowach serwisowych,
12. Wykonawca zobowiązuje się zapewnić przez okres min. 10 lat od roku produkcji przedmiotu umowy dostępność wszystkich zabudowanych w nim części i podzespołów.

§ 9. Zabezpieczenie należytego wykonania Umowy – nie dotyczy

§ 10. Podwykonawstwo

1. Wykonawca może powierzyć wykonanie części Umowy Podwykonawcy po uzyskaniu uprzedniej pisemnej pod rygorem nieważności zgody Zamawiającego na taką czynność, z zastrzeżeniem ust.6.
2. Podwykonawcą, który udostępnił zasoby na zasadach określonych w SWZ w celu wykazania spełniania warunków udziału w postępowaniu jest

3. Zgoda Zamawiającego na powierzenie wykonania części Umowy Podwykonawcy nie rodzi po stronie Zamawiającego solidarnej odpowiedzialności za zapłatę wynagrodzenia należnego Podwykonawcy.
4. Wykonawca zobowiązany jest uzyskać pisemną zgodę Zamawiającego na powierzenie realizacji części zamówienia przez Podwykonawcę. W tym celu Wykonawca powinien wystąpić do Zamawiającego ze stosownym wnioskiem.
5. Wniosek powinien w szczególności zawierać:
 - 1) nazwę podwykonawcy,
 - 2) dane kontaktowe podwykonawcy,
 - 3) przedstawicieli podwykonawcy,
 - 4) zakres części Umowy powierzonej do wykonania przez podwykonawcę,
 - 5) w przypadku zmiany podmiotu, który udostępnił zasoby na zasadach określonych w SWZ w celu wykazania spełniania warunków udziału w postępowaniu, dokumenty potwierdzające, iż proponowany nowy Podwykonawca spełnia lub Wykonawca samodzielnie spełnia te warunki udziału w postępowaniu o udzielenie niniejszego zamówienia w stopniu nie mniejszym niż wymagany w SWZ.
6. Zamawiający w terminie 14 dni od złożenia kompletnego wniosku przez Wykonawcę wydaje pisemną zgodę na powierzenie realizacji części umowy przez Podwykonawcę z zastrzeżeniem ustępu 9 i 11 niniejszego paragrafu.
7. Brak odpowiedzi Zamawiającego w powyższym terminie, uważa się za wyrażenie zgody na powierzenie wykonania części Umowy podwykonawcy, z zastrzeżeniem, że regulacje te nie dotyczą podwykonawcy, który udostępnił zasoby na zasadach określonych w SWZ.
8. Za działania Podwykonawców Wykonawca odpowiada jak za działania własne. Postanowienia dotyczące obowiązków związanych z pracownikami lub osobami występującymi po stronie Wykonawcy stosuje się do pracowników/ osób występujących u Podwykonawcy.
9. Zamawiający może nie wyrazić zgody na dopuszczenie Podwykonawcy do wykonywania prac objętych Umową, jeżeli Podwykonawca nie gwarantuje należytego wykonania powierzonych mu prac, w szczególności jeżeli Zamawiający poweźmie wiadomość iż:
 - 1) Podwykonawca nie wykonał lub nienależycie wykonał zobowiązania na rzecz Zamawiającego lub innego podmiotu prowadzącego działalność w sektorze górnictwa,
 - 2) Podwykonawca znajduje się w sytuacji finansowej niegwarantującej należytego wykonania powierzonych mu zadań (np. nie wypłaca terminowo wynagrodzeń pracownikom, nie reguluje zobowiązań publicznych lub zobowiązań na rzecz innych podmiotów),
 - 3) Podwykonawca jest winny spowodowania wypadku na terenie zakładu górniczego lub spowodowania zagrożenia dla ruchu zakładu górniczego,
 - 4) Podwykonawca nie spełnia warunków udziału w postępowaniu określonych w SWZ.
10. Rozliczenia pomiędzy Wykonawcą i Podwykonawcą będą dokonywane według ich uregulowań. Wykonawca zobowiązany jest dokonywać terminowo wszelkich rozliczeń z Podwykonawcami zgodnie z obowiązującymi przepisami prawa.
11. Jeżeli Wykonawca zmienia albo rezygnuje z Podwykonawcy, który udostępnił zasoby na zasadach określonych w SWZ w celu wykazania spełniania warunków udziału w postępowaniu, Wykonawca jest obowiązany złożyć Zamawiającemu dokumenty, o których mowa w ust. 5 pkt 5 niniejszego paragrafu, potwierdzające, że proponowany nowy podwykonawca lub Wykonawca samodzielnie spełnia te warunki w stopniu nie mniejszym niż wymagany w trakcie postępowania o udzielenie zamówienia.
12. Uregulowania niniejszego paragrafu dotyczą także wyrażenia zgody na powierzenie wykonania części Umowy przez Podwykonawcę dalszemu podwykonawcy. Powierzenie wykonania części Umowy przez Podwykonawcę dalszemu podwykonawcy wymaga dodatkowo uprzedniej pisemnej zgody Wykonawcy na taką czynność.
13. Zmiana lub wprowadzenie nowego Podwykonawcy nie wymaga formy aneksu.
14. W przypadku gdy Umowa lub SWZ nakłada obowiązki na Wykonawcę, to obowiązki te mają odpowiednie zastosowanie względem Podwykonawcy lub dalszego podwykonawcy,

a Wykonawca zobowiązuje się zapewnić wykonanie tych obowiązków przez Podwykonawcę lub dalszego podwykonawcę.

15. Zapisy niniejszego paragrafu dotyczące Podwykonawców dotyczą także dalszych podwykonawców.

§ 11. Nadzór i koordynacja

1. Ze strony Zamawiającego - *osobą / osobami* upoważnionymi oraz odpowiedzialnymi za nadzór nad realizacją Umowy oraz podpisanie wszelkich *Protokołów odbioru* wynikających z niniejszej Umowy przez co najmniej jedną z tych osób *jest / są*:
..... tel. e-mail
2. Ze strony Wykonawcy - *osobą / osobami* upoważnionymi oraz odpowiedzialnymi za nadzór nad realizacją Umowy oraz podpisanie wszelkich *Protokołów odbioru* wynikających z niniejszej Umowy przez co najmniej jedną z tych osób *jest / są*:
..... tel. e-mail
3. Zmiana osób odpowiedzialnych za nadzór nie wymaga formy aneksu. O przeprowadzonej zmianie osób odpowiedzialnych za realizację Umowy, wymagane jest pisemne powiadomienie drugiej strony Umowy.
4. Zamawiający zastrzega sobie, aby wszystkie czynności związane z koniecznością bezpośredniego zwrócenia się do Zamawiającego (w tym m.in. uzyskanie akceptacji, przekazanie dokumentacji, doręczanie korespondencji, prowadzenie uzgodnień), a także wszystkich czynności związanych z wykonywaniem praw i obowiązków Zamawiającego wynikających z zawieranej Umowy, kierowane były na adres strony realizującej Umowę, z powiadomieniem osoby pełniącej nadzór nad realizacją Umowy ze strony Zamawiającego.

§ 12. Badania kontrolne (Audyt)

1. W trakcie wykonywania Umowy Zamawiający zastrzega prawo do wykonania Audytu. Wykonawca jest zobowiązany poddać się Audytowi w terminie i zakresie wskazanym przez Zamawiającego. Audyt może dotyczyć w szczególności:
 - 1) warunków techniczno-organizacyjnych oraz zgodności sposobu realizacji usług z postanowieniami Umowy,
 - 2) kwalifikacji i uprawnień pracowników w zakresie zgodności z wymaganiami Zamawiającego,
 - 3) przestrzegania przepisów powszechnie obowiązujących oraz wewnętrznych uregulowań Zamawiającego w zakresie ochrony środowiska i BHP,
 - 4) przestrzegania przepisów powszechnie obowiązujących oraz wewnętrznych uregulowań Zamawiającego w zakresie dyscypliny i czasu pracy,
 - 5) prawidłowości wykonywania Przedmiotu Umowy,
 - 6) posiadania przez Wykonawcę wymaganych dopuszczeń i certyfikatów.
2. Czas trwania Audytu może wynieść od 1 do 5 dni roboczych (dni od poniedziałku do piątku z wyłączeniem dni ustawowo wolnych od pracy).
3. Liczba Audytów w trakcie trwania Umowy nie może przekroczyć 2 na rok kalendarzowy obowiązywania Umowy, z zastrzeżeniem ust. 4 poniżej.
4. W uzasadnionych przypadkach, związanych z podejrzeniem niewłaściwej realizacji Umowy, Zamawiający może przeprowadzić dodatkowy audyt na zasadach określonych w niniejszym paragrafie.
5. Zasady ustalenia terminu przeprowadzenia Audytu są następujące:
 - 1) Zamawiający powiadomi Wykonawcę o przewidywanym terminie przeprowadzenia Audytu z wyprzedzeniem 14 dni kalendarzowych w stosunku do planowanej daty jego rozpoczęcia;
 - 2) Powiadomienie o Audycie winno zawierać:
 - a) wskazanie zakresu Audytu,
 - b) proponowany termin rozpoczęcia i zakończenia Audytu,

- c) ewentualne inne informacje (np. miejsce Audytu);
- 3) Wykonawca w terminie 3 dni roboczych od daty otrzymania powiadomienia może wnieść uwagi wraz z uzasadnieniem. Niewniesienie uwag w terminie jest rozumiane jako akceptacja terminu i zakresu Audytu;
- 4) W przypadku wniesienia przez Wykonawcę uwag, Zamawiający w terminie 7 dni kalendarzowych od otrzymania uwag ustosunkuje się do tych uwag poprzez:
 - a) uwzględnienie ich albo
 - b) uzasadnienie odmowy ich uwzględnienia;
- 5) Termin przeprowadzenia Audytu uznaje się za ustalony jeżeli:
 - a) Wykonawca w terminie określonym w ust. 5 pkt 3 nie wnieśli uwag do otrzymanego powiadomienia;
 - b) Zamawiający uwzględni uwagi wniesione przez Wykonawcę; W takim wypadku obowiązuje termin zaproponowany przez Wykonawcę lub termin wskazany przez Zamawiającego z uwzględnieniem uwag wniesionych przez Wykonawcę;
 - c) Zamawiający odmówi uznania wniesionych przez Wykonawcę uwag; w takim wypadku obowiązuje termin pierwotnie wyznaczony w powiadomieniu.
6. W przypadku wystąpienia utrudnień w rozpoczęciu lub przeprowadzeniu lub zakończeniu Audytu z przyczyn leżących po stronie Wykonawcy, Zamawiający wezwie Wykonawcę do umożliwienia rozpoczęcia lub prowadzenia lub zakończenia Audytu w wyznaczonym terminie nie dłuższym niż 5 dni roboczych.
7. Audyt przeprowadzany jest w obecności przedstawiciela Wykonawcy. Niestawienie się przedstawiciela Wykonawcy nie wstrzymuje wykonywania czynności w ramach Audytu. Przedstawiciel wykonawcy zostanie każdorazowo zapoznany z czynnościami przeprowadzonymi pod jego nieobecność, czynności te nie będą powtarzane.
8. Za przeprowadzenie Audytu Wykonawcy nie przysługuje dodatkowe wynagrodzenie.
9. Wyniki Audytu zatwierdzone przez Pełnomocnika Zamawiającego zostaną przekazane Wykonawcy.
10. Wyniki Audytu stwierdzające nienależyte wykonywanie Umowy lub realizację Umowy niezgodnie z przepisami prawa lub regulacjami wewnętrznymi Zamawiającego, mogą być podstawą odstąpienia od Umowy z winy Wykonawcy na zasadach określonych w § 14 ust. 4 Umowy.

§ 13. Kary umowne i odpowiedzialność

1. Zamawiający może naliczyć Wykonawcy kary umowne:
 - 1) Za **odstąpienie** od umowy przez jedną ze stron z przyczyn leżących po stronie Wykonawcy (innych niż wskazane w pkt. 2) poniżej) w wysokości **20%** wartości netto niezrealizowanej części umowy w zakresie zadania, którego dotyczy odstąpienie
 - 2) Za odstąpienie od umowy przez jedną ze stron w sytuacji braku dostawy przedmiotu umowy w wysokości równej kosztom nabycia przez Zamawiającego przedmiotu zastępczego oraz **2%** wartości netto Umowy,
 - 3) W wysokości **0,1%** wartości netto niedostarczonej w terminie części zamówienia za każdy dzień zwłoki ponad termin realizacji określony w § 5 do 10 dnia włącznie,
 - 4) W wysokości **0,2%** wartości netto niedostarczonej w terminie części zamówienia za każdy dzień zwłoki powyżej 10 dni ponad termin realizacji określony w § 5,
 - 5) W wysokości **0,01%** wartości netto Umowy za zgłoszenie się serwisu gwarancyjnego w siedzibie Zamawiającego celem dokonania naprawy w czasie dłuższym niż 12 godzin od chwili powiadomienia, za każdą godzinę zwłoki,
 - 6) W wysokości **0,1 %** wartości netto urządzenia za każdą godzinę awarii, usuwanej w ramach zobowiązań gwarancyjnych, po przekroczeniu w danym miesiącu 36 godzin łącznego czasu postojów będących wynikiem tego rodzaju awarii,

- 7) W wysokości **0,2%** wartości netto urządzenia za nie usunięcie zgłoszonej awarii w czasie do 24 godzin od przystąpienia ekipy serwisowej do naprawy Wykonawcy, za każdą rozpoczętą dobę zwłoki.
- 8) Wartość naliczonych kar umownych wynikających z zapisów pkt. od 3) do 7) nie może przekroczyć **10%** wartości netto Umowy.
- 9) W przypadku stwierdzenia, że prace są wykonywane na terenie zakładu górniczego przez pracowników Wykonawcy nieposługujących się językiem polskim w mowie i piśmie w stopniu warunkującym porozumiewanie się - w wysokości 200 zł za każdy przypadek,
- 10) Za zwłokę w przedstawieniu dokumentów, które zgodnie z SOPZ ma przedłożyć Wykonawca w wysokości 100 zł za każdy dzień zwłoki,
- 11) W przypadku stawiania się do pracy lub wykonywana pracy przez pracowników Wykonawcy:
 - a) w stanie po użyciu alkoholu; (stan po użyciu alkoholu zachodzi, gdy zawartość alkoholu w organizmie wynosi lub prowadzi do stężenia we krwi od 0,2‰ do 0,5‰ alkoholu albo obecności w wydychanym powietrzu od 0,1 mg do 0,25 mg alkoholu w 1 dm³)
 - b) w stanie nietrzeźwości, (stan nietrzeźwości zachodzi, gdy zawartość alkoholu w organizmie wynosi lub prowadzi do stężenia we krwi powyżej 0,5‰ alkoholu albo obecności w wydychanym powietrzu powyżej 0,25 mg alkoholu w 1 dm³)
 - c) którzy są pod wpływem narkotyków lub innych substancji, których oddziaływanie na organizm pracownika uniemożliwia należyte wykonanie obowiązków pracowniczych (dalej inne substancje),
 - d) którzy używają lub spożywają alkohol, narkotyki lub inne substancji w czasie pracy lub na terenie zakładu pracy,
 - e) którzy wnoszą alkohol, narkotyki lub inne substancje na teren zakładu pracy,- w wysokości 1 000,00 zł netto za każdy stwierdzony przypadek;
2. W przypadku ujawnienia dokonania przez pracownika/ów Wykonawcy zaboru mienia Zamawiającego lub firm mających siedzibę na terenie Zamawiającego, Wykonawca w całości pokryje straty wynikłe z dokonanego zaboru, a także zapłaci Zamawiającemu karę pieniężną w wysokości 1 000,00 zł (jeden tysiąc złotych 00/100) za każdy stwierdzony przypadek.
3. Zamawiający może naliczyć kary umowne w przypadku wystąpienia utrudnień w rozpoczęciu lub przeprowadzeniu lub zakończeniu Audytu, o którym mowa w § 10, z przyczyn leżących po stronie Wykonawcy:
 - 1) po bezskutecznym upływie terminu oznaczonego w wezwaniu Zamawiającego do umożliwienia rozpoczęcia lub prowadzenia lub zakończenia Audytu – w wysokości **0,1%** wartości netto, o której mowa w § 3 ust. 1 za każdy rozpoczęty dzień, w którym niemożliwe było odpowiednio rozpoczęcie, prowadzenie lub zakończenie Audytu.
 - 2) w przypadku ponownego występowania utrudnień w rozpoczęciu lub przeprowadzeniu lub zakończeniu Audytu z przyczyn leżących po stronie Wykonawcy Zamawiający jest uprawniony do naliczania kar umownych bez uprzedniego wezwania w wysokości określonej w pkt 1).
4. W przypadku, gdy Wykonawca nie dostarczy przedmiotu umowy, przedmiot umowy będzie niekompletny, Wykonawca uchylał będzie się od realizacji świadczeń gwarancyjnych, o których mowa w §6 i §7 Umowy, Zamawiający uprawniony jest do zlecenia wykonania zastępczego.
5. W przypadku, gdy Zamawiający zleci dostawę brakujących części przedmiotu umowy podmiotowi trzeciemu (wykonanie zastępcze), z uwagi na brak dostawy tego elementu przez Wykonawcę, Wykonawca zobowiązany jest do zwrotu Zamawiającemu różnicy w cenie oraz spowoduje to naliczenie Wykonawcy kary w wysokości 2% wartości urządzenia.
6. W przypadku, gdy Zamawiający zleci realizację świadczeń gwarancyjnych, od wykonania których uchyla się Wykonawca podmiotowi trzeciemu (wykonanie zastępcze), Wykonawca zobowiązany będzie do zwrotu wartości zleconych świadczeń.

7. Kwoty zwrotu, o których mowa w ust. 5 i 6 ustalone zostaną na podstawie umowy z podmiotem, któremu zlecono odpowiednio dostawę brakujących części lub realizację świadczeń gwarancyjnych.
8. W przypadku odstąpienia od Umowy z przyczyn zawinionych przez Stronę, drugiej ze Stron Umowy przysługuje kara umowna w wysokości 20% wartości Umowy, o której mowa w §3 ust. 1).
9. Łączna maksymalna wartość kar umownych przysługujących Zamawiającemu nie przekroczy wartości umowy, o której mowa w §3 ust.1.
10. Termin płatności noty księgowej wystawionej tytułem kar umownych wynosi 30 dni od dnia wystawienia noty.
11. Zamawiający może potrącić naliczone kary umowne z wynagrodzenia przysługującego Wykonawcy.
12. Strony umowy mogą na zasadach ogólnych dochodzić odszkodowania przewyższającego wysokość kar umownych.

§ 14. Rozwiązanie, odstąpienie lub wypowiedzenie Umowy

1. Strony mogą rozwiązać Umowę na mocy porozumienia Stron.
2. Zamawiający, wedle swego wyboru, może odstąpić od Umowy (ex tunc – wstecz) w całości lub części lub wypowiedzieć Umowę (ex nunc – od teraz) w całości lub części, w przypadku:
 - 1) Zmiany Podwykonawcy, który udostępnił Wykonawcy zasoby w celu wykazania spełnienia warunków udziału w postępowaniu określonych w SWZ na Podwykonawcę niespełniającego warunków lub braku spełnienia warunków przez samego Wykonawcę,
 - 2) Nieprzystąpienia w terminie do realizacji Umowy bez uzasadnionej przyczyny na terenie Zamawiającego lub zaprzestania realizacji Umowy bez zgody Zamawiającego, jeżeli okres niewykonywania umowy trwa dłużej niż 3 dni robocze,
 - 3) Wykonywania Umowy w sposób zagrażający zdrowiu lub życiu pracowników Wykonawcy, Zamawiającego lub innych podmiotów lub osób wykonujących prace na terenie zakładu Zamawiającego,
 - 4) innego niż określone powyżej nienależytego wykonywania Umowy, w szczególności:
 - a) wykonywania Umowy w sposób skutkujący szkodą w mieniu Zamawiającego,
 - b) stwierdzenia dwukrotnie tego samego naruszenia Umowy skutkującego naliczeniem kary umownej w okresie następujących po sobie 3 miesięcy,
 - c) wykonywania Umowy w sposób niezgodny z przepisami prawa powszechnie obowiązującego lub regulacjami wewnętrznymi Zamawiającego, do których przestrzegania został zobowiązany Wykonawca,
 - 5) wystąpienia opóźnienia w rozpoczęciu lub przeprowadzeniu lub zakończeniu Audytu, o którym mowa w § 12 z przyczyn leżących po stronie Wykonawcy, przekraczającego łącznie 7 dni roboczych,
 - 6) nieprzystąpienia w danym dniu do realizacji zamówienia, przy czym odstąpienie/wypowiedzenie dotyczyć będzie tylko tej części Umowy,
 - 7) otwarcia postępowania likwidacyjnego Wykonawcy.
3. W przypadkach o których mowa w ust. 2 pkt 1) – 6), Zamawiający przed odstąpieniem lub wypowiedzeniem wezwie pisemnie Wykonawcę do usunięcia naruszeń w wyznaczonym terminie nie krótszym niż 5 dni wskazując naruszenie oraz żądanie jego usunięcia. Bezskuteczny wpływ terminu uprawnia Zamawiającego do złożenia oświadczenia o odstąpieniu lub wypowiedzeniu.
4. Z uprawnienia do odstąpienia od Umowy (w całości lub części), w przypadkach określonych w ust. 2 powyżej, a także w innych przypadkach określonych w Umowie, Zamawiający może skorzystać w terminie 60 dni od dnia powzięcia przez Zamawiającego wiedzy o okolicznościach

uzasadniających odstąpienie od Umowy, nie później jednak aniżeli niż do ostatniego dnia obowiązywania gwarancji lub rękojmi (w zależności od tego, który z tych terminów jest dłuższy) zgodnie z § 6 ust. 1 Umowy a w przypadku braku gwarancji lub rękojmi dotyczącej przedmiotu umowy, nie później niż do dnia, w którym upływa 90 dzień od dnia zakończenia obowiązywania Umowy.

5. Odstąpienie od Umowy lub wypowiedzenie Umowy w części nie wyłącza realizacji uprawnień Zamawiającego wynikających z części Umowy, której nie dotyczy odstąpienie lub wypowiedzenie.
6. Odstąpienie od Umowy lub wypowiedzenie Umowy nie wyłącza możliwości żądania przez Zamawiającego kar umownych naliczonych do dnia odstąpienia lub wypowiedzenia Umowy oraz kary umownej zastrzeżonej na wypadek odstąpienia/wypowiedzenia Umowy.
7. W przypadku odstąpienia od Umowy, w razie wystąpienia konieczności rozliczenia części Umowy wykonanej (prawidłowo) do dnia odstąpienia, rozliczenie zostanie dokonane przy zastosowaniu stawek i cen jednostkowych nie wyższych aniżeli te określone w Ofercie Wykonawcy.
8. Zamawiającemu przysługuje także prawo wypowiedzenia Umowy (ex nunc - od teraz) w całości lub części z zachowaniem okresu wypowiedzenia wynoszącego 30 dni, w przypadku:
 - 1) ograniczenia produkcji lub reorganizacji w jednostkach organizacyjnych Zamawiającego, powodujących możliwość wykorzystania uwolnionych środków produkcji lub potencjału ludzkiego do samodzielnej realizacji przez Zamawiającego świadczeń objętych Umową;
 - 2) zmian w strukturze organizacyjnej Zamawiającego, skutkującej tym że świadczenie objęte Umową nie może być zrealizowane,
 - 3) zmian na rynku, na którym działa Zamawiający skutkujących brakiem potrzeby dalszego wykonywania przedmiotu Umowy.
9. Oświadczenie o odstąpieniu lub wypowiedzeniu Umowy wymaga formy pisemnej pod rygorem nieważności.
10. W przypadku odstąpienia od Umowy lub wypowiedzenia Umowy Wykonawca zobowiązany jest do zaprzestania realizacji przedmiotu Umowy od dnia, w którym nastąpiło odstąpienie lub rozwiązanie Umowy. W przypadku wystąpienia konieczności rozliczenia części Umowy wykonanej (prawidłowo) do dnia odstąpienia lub wypowiedzenia, Wykonawca na żądanie Zamawiającego sporządza ewidencję wykonanych (prawidłowo) i nierozliczonych dostaw w celu rozliczenia wykonanej części Umowy, która podlega weryfikacji Zamawiającego. W przypadku, gdy Wykonawca w terminie do 30 dni od przekazania żądania Zamawiającego nie przedstawi dokumentu, o którym mowa powyżej Zamawiający powoła na koszt i ryzyko Wykonawcy zewnętrznego eksperta do sporządzenia ww. ewidencji i przekaze ją Wykonawcy. Wykonawca otrzyma jedynie wynagrodzenie za prawidłowo wykonane dostawy, które nie mogły zostać rozliczone w inny sposób.
11. Postanowienia niniejszej Umowy nie wyłączają możliwości odstąpienia od Umowy na podstawie przepisów Kodeksu cywilnego oraz ustawy Prawo zamówień publicznych.

§ 15. Zmiany Umowy

1. Zamawiający dopuszcza zmiany Umowy w przypadkach i na zasadach przewidzianych w ustawie Prawo zamówień publicznych, w tym zmiany nieistotne. Zmiana Umowy wymaga zawarcia aneksu do Umowy w formie pisemnej pod rygorem nieważności, z zastrzeżeniem ust. 3.
2. Zamawiający przewiduje możliwość dokonania następujących zmian postanowień zawartej Umowy w stosunku do treści oferty Wykonawcy (przy czym Zamawiający nie ma obowiązku dokonania zmian Umowy):
 - 1) Zmiany terminu realizacji Umowy:

- a) wydłużenie terminu obowiązywania Umowy, jeżeli w przewidzianym terminie nie zostanie osiągnięta wartość Umowy określona w § 3 ust 1 jednakże wyłącznie o czas świadczenia usług, za które wynagrodzenie nie przekroczy tej wartości,
 - b) zmiany spowodowane warunkami atmosferycznymi, w szczególności wystąpieniem klęski żywiołowej lub nietypowych warunków atmosferycznych uniemożliwiających realizację usług,
 - c) zmiany będące następstwem okoliczności leżących po stronie Zamawiającego, w szczególności: wstrzymanie realizacji Umowy przez Zamawiającego ze względów technologicznych, organizacyjnych i ekonomicznych,
 - d) zmiany będące następstwem działania organów administracji,
 - e) konieczność zaspokojenia roszczeń lub oczekiwań osób trzecich – w tym grup społecznych lub zawodowych niemożliwych do jednoznacznego określenia w chwili zawierania Umowy;
 - f) zmiany spowodowane innymi przyczynami zewnętrznymi niezależnymi od Zamawiającego oraz Wykonawcy skutkującymi niemożliwością realizacji Umowy.
 - g) W przypadku wystąpienia którejkolwiek z okoliczności określonych w lit. a) do f) termin realizacji Umowy może ulec wydłużeniu o czas niezbędny do zakończenia realizacji Umowy.
 - h) W przypadku wystąpienia którejkolwiek z okoliczności określonych w lit. b) do f) termin realizacji Umowy może ulec skróceniu, jeżeli jej dalsze wykonywanie nie przynosi oczekiwanych rezultatów przez Zamawiającego, nie jest uzasadnione ekonomicznie, organizacyjnie lub technologicznie.
- 2) Zmiany sposobu spełnienia świadczenia:
- a) dostosowanie do wymagań wynikających ze zmian przepisów prawa powszechnie obowiązującego,
 - b) pojawienie się na rynku nowej technologii, sprzętu lub metody realizacji usług, co wpływa na wystąpienie oszczędności lub usprawnienia realizacji Umowy,
 - c) konieczność zmiany sprzętu wykorzystywanego do realizacji Umowy ze względu na niedostępność części zamiennych, serwisu lub materiałów eksploatacyjnych z przyczyn niezależnych od Wykonawcy, których nie można było wcześniej przewidzieć,
 - d) zmiana zasad dokonywania odbiorów świadczonych usług, jeśli nie zmniejszy to zasad bezpieczeństwa i nie spowoduje zwiększenia kosztów dokonywania odbiorów, które obciążałyby Zamawiającego,
 - e) zmiana treści dokumentów przedstawianych wzajemnie przez Strony w trakcie realizacji Umowy lub sposobu informowania o realizacji Umowy. Zmiana ta nie może spowodować braku informacji niezbędnych Zamawiającemu do prawidłowej realizacji Umowy,
 - f) zmiany będące następstwem okoliczności leżących po stronie Zamawiającego, w szczególności: wstrzymanie realizacji Umowy przez Zamawiającego ze względów technologicznych, organizacyjnych i ekonomicznych,
 - g) Zmiany o których mowa w lit. a), d) i e) nie mogą prowadzić do zwiększenia wynagrodzenia Wykonawcy. Zmiany o których mowa w lit b), c) i f) mogą prowadzić do wzrostu wynagrodzenia Wykonawcy jedynie w wysokości poniesionych przez niego, udokumentowanych kosztów w związku z wprowadzeniem zmiany.
- 3) Zmiany zakresu rzeczowego i finansowego Umowy:
- Zmniejszenie lub zwiększenie zakresu rzeczowego Umowy poprzez jego dostosowanie do aktualnej sytuacji Zamawiającego w związku z dokonanymi u Zamawiającego zmianami ze względów technologicznych, organizacyjnych i ekonomicznych, których nie można było wcześniej przewidzieć. Jeżeli zmiany opisane powyżej powodują konieczność zmian warunków finansowych (cen jednostkowych/ wynagrodzenia Wykonawcy), Zamawiający

dokona tych zmian w sposób odpowiedni do dokonanej zmiany zakresu rzeczowego, z zastrzeżeniem §3 ust. 10 Umowy.

4. Zmiany Umowy nie wymagające formy aneksu:
- zmiana zasad dokonywania odbiorów świadczonych usług, o której mowa w §15 ust. 2 pkt 2) lit. f),
 - zmiana treści dokumentów przedstawianych wzajemnie przez Strony w trakcie realizacji Umowy lub sposobu informowania o realizacji Umowy, o której mowa w (§15 ust. 2 pkt 2) lit. g),
 - zmiana lub wprowadzenie nowego Podwykonawcy (§10 ust. 13),
 - zmiana osób odpowiedzialnych za nadzór (§11 ust. 3),
 - zmiana terminu realizacji w związku z wystąpieniem siły wyższej, wg zasad określonych w §21 ust.4.
 - zmiany terminów dostaw (z zakresu wymaganego), lecz niewykraczające poza 18 miesięcy od zawarcia umowy (wzór uzgodnienia stron stanowi załącznik nr 1.3 do umowy)

§ 16. Waloryzacja

1. Zamawiający dopuszcza zmianę wynagrodzenia Wykonawcy, na wniosek Wykonawcy, która zostanie dokonana wg następujących założeń:
- 1) Zmiana wynagrodzenia zostanie ustalona w oparciu o **wskaźnik cen towarów i usług konsumpcyjnych** publikowany przez GUS link: <https://stat.gov.pl/wskazniki-makroekonomiczne/> - *wybrane miesięczne wskaźniki makroekonomiczne, tablica „wskaźniki cen”, pozycja: Wskaźnik cen towarów i usług konsumpcyjnych, lit. B.*
 - 2) Zmiana wynagrodzenia nastąpi **od pierwszego dnia siódmego miesiąca kalendarzowego** obowiązywania umowy.
 - 3) Wynagrodzenie Wykonawcy, w tym jednostkowe stawki rozliczeniowe określone w Umowie ulegną zmianie o maksymalnie 50% wielkości wskaźnika cen towarów i usług konsumpcyjnych publikowanego przez GUS, wyliczonego za okres 6 miesięcy zgodnie z postanowieniami pkt 4).
 - 4) Dla potrzeb waloryzacji pierwszym wykorzystanym wskaźnikiem będzie miesięczny wskaźnik za miesiąc, w którym nastąpi rozpoczęcie obowiązywania umowy (miesiąc poprzedni = 100), a ostatnim wskaźnik dla 6. miesiąca obowiązywania umowy. Wskaźniki należy zamienić na liczby (dzieląc je przez 100), a następnie przemnożyć przez siebie kolejne. W stosunku do otrzymanego wskaźnika należy przeprowadzić w kolejności następujące działania:
 - odjąć 1,
 - otrzymany wynik przemnożyć przez 50%
 - do otrzymanego wyniku dodać 1
 - uzyskany wynik zaokrąglić do dwóch miejsc po przecinku, zgodnie z matematycznymi zasadami zaokrąglania.

Obowiązujące ceny jednostkowe należy przemnożyć przez tak ustalony **wskaźnik waloryzacyjny dla okresu 6 miesięcy**. Zwaloryzowana wartość umowy zostanie wyliczona w następujący sposób:

$$\text{Wartość umowy po waloryzacji} = \text{Wartość dotychczas zrealizowana} + \text{Wartość pozostała do realizacji} \times \text{Wskaźnik waloryzacyjny dla okresu 6 miesięcy}$$

2. Wykonawca składa wniosek o zmianę wynagrodzenia wraz z dokumentami wskazującymi i udowadniającymi wysokość wpływu ww. okoliczności na koszty wykonania Umowy. Wniosek powinien zostać złożony w okresie obowiązywania umowy. Wskazane przez Wykonawcę

okoliczności powinny dotyczyć elementów kosztotwórczych bezpośrednio powiązanych ze wskaźnikiem, o którym mowa powyższym ustępie. Zamawiający zastrzega sobie prawo do weryfikacji dokumentów oraz żądania przedłożenia dodatkowych dokumentów w tym zakresie.

Wynagrodzenie zostanie zmienione jedynie w zakresie, w jakim udokumentowana zostanie zmiana przedmiotowych kosztów po stronie Wykonawcy z zastrzeżeniem ust. 1 pkt 3)

W przypadku gdy wykazany i udowodniony wzrost kosztów będzie:

- niższy niż **wskaźnik waloryzacyjny dla okresu 6 miesięcy** ustalony wg zasad określonych w ust.1 pkt 4), obowiązujące ceny jednostkowe zostaną zwaloryzowane o wykazany i udowodniony wzrost kosztów, z zastrzeżeniem ust. 1 pkt 3).
 - wyższy niż **wskaźnik waloryzacyjny dla okresu 6 miesięcy** ustalony wg zasad określonych w ust.1 pkt 4), obowiązujące ceny jednostkowe zostaną zwaloryzowane wg zasad określonych w ust.1 pkt 4).
3. Za okres zwłoki w wykonaniu umowy, waloryzacja opisana powyżej nie przysługuje.
 4. Wykonawca jest zobowiązany uwzględnić zasady waloryzacji określone powyżej w umowach z Podwykonawcami.

§17. Ochrona danych osobowych

Uregulowania dotyczące ochrony danych osobowych zawarte zostały w **Załączniku nr 3 do Umowy**.

§18. Ochrona tajemnic przedsiębiorcy, zachowanie poufności

1. Strony zobowiązują się do zachowania w tajemnicy informacji technicznych, technologicznych, organizacyjnych, handlowych i innych, udostępnionych wzajemnie w związku z wykonywaniem Umowy i do niewykorzystywania ich w jakimkolwiek innym celu niż określony w Umowie, a także do zachowania w tajemnicy tych informacji, których ujawnienie osobom trzecim lub wykorzystanie ich przez Strony w innym celu niż realizacja Umowy, mogłyby narazić interesy Stron w czasie obowiązywania lub po rozwiązaniu Umowy. Wykonawca przyjmuje do wiadomości, że wszystkie dane będące przedmiotem bądź wynikiem przetwarzania na podstawie Umowy są własnością Zamawiającego.
2. Wykonawca zobowiązuje się do usunięcia danych będących własnością Zamawiającego po rozwiązaniu Umowy, przy czym Wykonawca ma prawo zachować po jednej kopii wszystkich dokumentów i informacji pozyskanych w związku z realizacją Umowy.
3. Wykonawca przyjmuje do wiadomości, że wszystkie dane będące przedmiotem bądź wynikiem przetwarzania na podstawie Umowy są prawnie chronioną tajemnicą Zamawiającego i bez wyraźnej zgody Zamawiającego nie mogą być przez Wykonawcę, jego pracowników lub jakiejkolwiek osoby, za które Wykonawca ponosi prawną odpowiedzialność, poza zakresem Umowy przetwarzane, ani też korygowane czy udostępnione jakiegokolwiek osobie w jakikolwiek sposób.
4. Wykonawca nie jest zobowiązany traktować, jako poufnej, żadnej informacji ujawnionej mu przez Zamawiającego, która:
 - 1) była zgodnie z prawem znana Wykonawcy przed jej ujawnieniem przez Zamawiającego, lub
 - 2) została bez żadnych ograniczeń w zakresie poufności przekazana przez Zamawiającego jakiegokolwiek osobie lub jednostce, lub
 - 3) jest powszechnie znana lub została ujawniona publicznie bez naruszenia niniejszej klauzuli poufności.
5. Ujawnienie informacji stanowiących tajemnicę przedsiębiorstwa jest także dopuszczalne w następujących sytuacjach:
 - 1) Wykonawca może w razie potrzeby dzielić się informacjami związanymi z realizacją Umowy z Podwykonawcami zaangażowanymi w realizację Umowy, z zastrzeżeniem zachowania poufności informacji przez Podwykonawców;

- 2) Wykonawca może ujawniać informacje osobom trzecim, takim jak doradcy i/lub ubezpieczyciele zobowiązani ustawowo do zachowania tajemnicy zawodowej.
- 3) Wykonawca może ujawniać informacje, które ma obowiązek ujawnić na podstawie bezwzględnie obowiązujących przepisów prawa (w tym przepisów dotyczących obowiązków informacyjnych spółek publicznych), orzeczeń sądowych, decyzji administracyjnych, lub na żądanie organów państwowych, gdy obowiązek przekazania im takich informacji wynika z przepisów prawa.
6. W sytuacjach, o których mowa w ust. 5 pkt 1)-2), podmioty które pozyskają informacje, są zobowiązane do zachowania ich poufności.
7. Wykonawca zobowiązuje się, że wszelkie dane i informacje uzyskane w związku z wykonywaniem Umowy na temat stanu, organizacji i interesów Zamawiającego nie zostaną ujawnione, udostępnione lub upublicznione ani w części, ani w całości, o ile nie wynika to z innych postanowień Umowy, a jednocześnie nie służy do jej realizacji, z zastrzeżeniem ust. 4 i 5.
8. Wykonawca zobowiązuje się do zastosowania skutecznych środków technicznych i organizacyjnych zapewniających ochronę wszystkich przekazanych informacji i danych zabezpieczając je przed nieupoważnionym dostępem, uszkodzeniem i/lub nieuprawnioną modyfikacją.
9. W przypadku naruszenia przez którąkolwiek ze Stron zasady poufności Strona poszkodowana ma prawo dochodzenia odszkodowania na zasadach ogólnych kodeksu cywilnego, postanowień prawa UE o ochronie niejawnego know-how przedsiębiorcy oraz ustawy o zwalczaniu nieuczciwej konkurencji.
10. Za naruszenie zasady poufności przez Podwykonawców, o których mowa w § 18 ust. 5 pkt 1) Umowy oraz osoby trzecie, o których mowa w § 18 ust. 5 pkt 2 Umowy Wykonawca odpowiada jakby to on dopuścił się naruszenia.

§19. Zasady etyki

1. Strony nie mogą naruszać poprzez swoje zachowanie (działanie, znoszenie lub zaniechanie) przepisów obowiązującego prawa. Zakaz ten dotyczy także pracowników, przedstawicieli Stron oraz innych osób działających w ich imieniu lub na ich rzecz i odnosi się w szczególności do zachowań, które mogą prowadzić do:
 - 1) popełnienia przestępstw określonych w art. 16 ustawy z dnia 28 października 2002 r. o odpowiedzialności podmiotów zbiorowych za czyny zabronione pod groźbą kary.
 - 2) popełnienia czynów wskazanych w ustawie z dnia 16 kwietnia 1993 roku o zwalczaniu nieuczciwej konkurencji.
2. Strony winny zapobiegać wszelkim nieuczciwym działaniom ze strony swych przedstawicieli. Strony gwarantują i zobowiązują się, że nie wręczały i nie wręczą żadnej darowizny lub prowizji; jak również nie zgadzały się i nie zgodzą się na zapłatę prowizji pracownikowi lub przedstawicielowi Strony umowy w związku z jej realizacją.

§ 20. Nadzór wynikający z zarządzania środowiskowego

- 1 Wykonawca zobowiązuje się do przestrzegania przepisów prawnych w zakresie ochrony środowiska.
2. Wykonawca oświadcza, że zapoznał się z Instrukcją dla Wykonawców, obowiązującą w trakcie realizacji umowy, zamieszczoną na stronie www.pgg.pl zakładka: *Dostawcy/Profil nabywcy/Dokumenty do pobrania* oraz oświadcza, że zapoznał i na bieżąco będzie zapoznawał osoby realizujące umowę po stronie Wykonawcy z ww. Instrukcją.
3. Wykonawca oświadcza, że jeśli w trakcie realizacji przedmiotu umowy powstaną odpady, to jest on Wytwarzającym i Posiadaczem tych odpadów i zobowiązuje się do postępowania z nimi

zgodnie z obowiązującymi przepisami prawa w sposób gwarantujący poszanowanie środowiska naturalnego.

§ 21. Siła wyższa

1. Strony są zwolnione z odpowiedzialności za niewykonanie lub nienależyte wykonanie Umowy, jeżeli jej realizację uniemożliwiły okoliczności siły wyższej.
2. Siłę wyższą stanowi zdarzenie nagłe, nieprzewidywalne i niezależne od woli stron uniemożliwiające wykonanie Umowy w całości lub w części na stałe lub na pewien czas, któremu nie można zapobiec ani przeciwdziałać przy zachowaniu należytej staranności. Przejawami siły wyższej są w szczególności:
 - 1) klęski żywiołowe np. pożar, powódź, trzęsienie ziemi itp.,
 - 2) akty władzy państwowej np. stan wojenny, stan wyjątkowy, itp.,
 - 3) poważne zakłócenia w funkcjonowaniu transportu.
3. Strony zobowiązują się wzajemnie do niezwłocznego informowania o zaistnieniu okoliczności stanowiącej siłę wyższą, o czasie jej trwania i przewidywanym wpływie tych okoliczności na wykonanie Umowy o ile taki wpływ wystąpił lub może wystąpić. Strony potwierdzają ten wpływ dołączając do informacji, o której mowa w zdaniu pierwszym, stosowne oświadczenia lub dokumenty. Każda ze Stron może żądać przedstawienia dodatkowych oświadczeń lub dokumentów potwierdzających wpływ okoliczności stanowiących siłę wyższą na należyte wykonanie Umowy. Strona, która uchybiła obowiązkowi określonym w niniejszym ustępie, nie może powoływać się na siłę wyższą w celu uwolnienia się od odpowiedzialności z tytułu nienależytego wykonania Umowy.
4. Jeżeli okoliczność siły wyższej ma charakter czasowy, jednak nie dłuższy niż 7 dni, realizacja zobowiązań wynikających z Umowy ulega przesunięciu o okres trwania przeszkody. Zmiana terminu realizacji Umowy w tym przypadku nie wymaga formy aneksu.

§ 22. Postanowienia końcowe

1. Spory wynikające z zawartej Umowy będą rozstrzygane przez sąd właściwy dla siedziby Zamawiającego.
2. W sprawach nieuregulowanych Umową mają zastosowanie odpowiednio przepisy ustawy Kodeksu Cywilnego i innych ustaw obowiązujących w tym zakresie.
3. Wszelkie zmiany i uzupełnienia Umowy wymagają dla swej ważności formy pisemnej w postaci aneksu do Umowy.

Załączniki do Umowy

- Załącznik nr 1 – Szczegółowy Opis Przedmiotu Zamówienia (na podstawie Załącznika nr 1 do SWZ)
- Załącznik nr 1.1. – Wzór Protokołu kompletności dostawy
- Załącznik nr 1.2. – Zamówienie – wzór
- Załącznik nr 1.3. – Uzgodnienie stron w zakresie zmiany terminu dostawy
- Załącznik nr 2 – Harmonogram
- Załącznik nr 3 – Ochrona danych osobowych
- Załącznik nr 4 – Oświadczenie o statusie Wykonawcy

Szczegółowy Opis Przedmiotu Zamówienia

(zgodny z Załącznikiem nr 1 do SWZ)

Załącznik nr 1.1 do Umowy

Protokół kompletności dostawy (wzór)

sporządzony dnia r. w
pomiędzy:

- Zamawiającym, tj.:

Polską Grupą Górniczą S.A. Oddział KWK Ruch..... (Zamawiający)

a- Wykonawcą, tj.:

.....

Przedstawiciele Zamawiającego

Przedstawiciele Wykonawcy

1)

1)

2)

2)

Potwierdzamy kompletność dostawy (zgodnie ze specyfikacją przedstawioną poniżej) do umowy nr zawartej dnia

Lp.	Nazwa	Ilość przekazanych w dniu.....	Ilość narastająco	Uwagi

Przedstawiciele Zamawiającego

Przedstawiciele Wykonawcy

1)

1)

2)

2)

Zamówienie (wzór)

Znak:

..... dnia

Adres Korespondencyjny Wykonawcy

ZAMÓWIENIE

Dotyczy: dostawy przedmiotu umowy dla Polskiej Grupy Górniczej S.A. Oddział KWK
..... w ramach umowy nr

W nawiązaniu do zapisów § ... pkt. umowy nr, składamy zamówienie
na dostarczenie do Oddziału KWK przedmiotu umowy typu

Przedmiot umowy powinien posiadać parametry techniczne zgodne z SWZ oraz Załącznikiem nr 1
do umowy.

Zgodnie z § pkt. umowy nr, Wykonawca ma obowiązek pisemnego
potwierdzenia przyjęcia do realizacji zamówienia do 5 dni, od daty jego otrzymania.

.....
*Pełnomocnik Zarządu
Polskiej Grupy Górniczej S.A.*

.....
*Pełnomocnik Zarządu
Polskiej Grupy Górniczej S.A.*

Załącznik nr 1.3 do Umowy

UZGODNIENIE STRON W ZAKRESIE ZMIANY TERMINU DOSTAWY

określonego w załączniku nr do umowy, na podstawie § 5 ust. 1.1 umowy

Miejscowość

Data

Przedstawiciele stron umowy zgodnie z § 5 ust. 1.1. umowy:

- | | |
|-----------------|----------------------------------|
| 1. | przedst. Oddziału KWK/Ruch |
| 2. | przedst. Oddziału KWK/Ruch |
| 3. | przedst. Wykonawcy..... |

Strony zgodnie oświadczają, że wyrażają zgodę na zmianę terminu dostawy przedmiotu zamówienia, zgodnie z poniższą tabelą:

L.p.	Pozycja Harmonogramu – załącznika do umowy	Przedmiot zamówienia	Pierwotny termin dostawy	Uzgodniony nowy termin dostawy	Ilość szt. objętych nowym terminem

Uwaga:

1. Termin realizacji nie może być dłuższy niż do **18 m-cy** od daty zawarcia umowy.
2. **Termin uzgodnień nie może przekroczyć terminu dostawy wg umowy.**

Osoby umocowane do reprezentowania stron:

Wykonawca

Zamawiający

.....

.....

(Pełnomocnik Zarządu)

.....
Wg KRS lub pełnomocnictwa szczególnego)

.....

(Pełnomocnik Zarządu)

HARMONOGRAM**ZESTAWY TRANSPORTOWE****1 to miesiąc w którym zawarto umowę**

Kopalnia/Ruch		Nazwa zadania	szt.	1	2	3	4	5	6	7	8	9	10
Rydułtowy	zad. 1 a	Zestawy transportowe bez belek nośnych 6x40 kN	4	×	×	×					2		2
Marcel		Zestawy transportowe bez belek nośnych 6x40 kN	2	×	×	×	2						
Sośnica		Zestawy transportowe bez belek nośnych 6x40 kN	3	×	×	×		2		1			
Bolesław Śmiały	zad. 1 b	Zestawy transportowe bez belek nośnych 8x40 kN	1	×	×	×	1						
Chwałowice		Zestawy transportowe bez belek nośnych 8x40 kN	4	×	×	×		2				2	
Halemba		Zestawy transportowe bez belek nośnych 8x40 kN	3	×	×	×	1	2					
Ziemowit	zad. 1 c	Zestawy transportowe bez belek nośnych 10x40 kN	4	×	×	×			2	2			
razem			21				4	6	2	3	2	2	2
Piast	zad. 2	Zestawy transportowe z belkami nośny 6x40 kN	7	×	×	×			1	1	2	1	2
Jankowice		Zestawy transportowe z belkami nośny 6x40 kN	2	×	×	×	2						
razem			9				2	0	1	1	2	1	2
Piast	zad. 3	Zestawy transportowe wysokoobciążalne min. 230 kN	1	×	×	×					1		
Ziemowit		Zestawy transportowe wysokoobciążalne min. 230 kN	5	×	×	×		2		2			1
razem			6				0	2	0	2	1	0	1
Rydułtowy	zad. 4	Zestawy transportowe wysokoobciążalne min. 225 kN	1	×	×	×						1	
Chwałowice		Zestawy transportowe wysokoobciążalne min. 225 kN	2	×	×	×	1			1			
razem			3				1	0	0	1	0	1	0
Bolesław Śmiały	zad. 5	Zestawy transportowe wysokoobciążalne min. 210 kN	1	×	×	×	1						

ZESTAWY KABIN OSOBOWYCH i OSOBOWO-SANITARNYCH**1 to miesiąc w którym zawarto umowę**

Kopalnia/Ruch		Nazwa pozycji	szt.	1	2	3	4	5	6	7	8	9	10
Halemba	zadanie nr 6	zestaw 6 kabin osobowych +1 kabina osobowo-sanitarna	2	X	X	X				2			
Piast		zestaw 6 kabin osobowych +1 kabina osobowo-sanitarna	1	X	X	X			1				
Sośnica		zestaw 4 kabin osobowych +2 kabiny osobowo-sanitarna	1	X	X	X	1						
Rydułtowy		zestaw 4 kabin osobowych +1 kabina osobowo-sanitarna	1	X	X	X					1		
Marcel		zestaw 3 kabin osobowych +1 kabina osobowo-sanitarna	2	X	X	X	2						
razem			7				3	0	1	2	1	0	0

Kopalnia/Ruch		Nazwa pozycji	szt.	1	2	3	4	5	6	7	8	9	10
Bolesław Śmiały	zadanie nr 7	zestaw 6 kabin osobowych	1	X	X	X	1						
Murcki-Staszic			2	X	X	X		2					
Chwałowice			4	X	X	X	2		2				
razem			7				3	2	2	0	0	0	0

Załącznik nr 3 do Umowy

Ochrona danych osobowych

1. W związku z wykonywaniem niniejszej Umowy dochodzi do udostępnienia przez jedną ze Stron drugiej Stronie danych osobowych osób zaangażowanych w zawarcie oraz wykonywanie Umowy (dalej jako „dane osobowe”).
2. Celem przetwarzania danych osobowych udostępnionych przez Strony jest zawarcie oraz wykonanie niniejszej Umowy. Przez wykonanie niniejszej Umowy Strony rozumieją w szczególności: nawiązanie i utrzymywanie stałego kontaktu na potrzeby wykonania Umowy, uzgadnianie sposobów wykonania zobowiązań, realizację wszelkich zobowiązań wynikających z Umowy; jeżeli to potrzebne: udostępnienie danych osobowych podwykonawcom i innym partnerom handlowym zaangażowanym w wykonanie Umowy.
3. Podstawę prawną udostępnienia danych osobowych, o których mowa w ust. 1 stanowi art. 6 ust. 1 lit. c) oraz art. 6 ust. 1 lit. f) Rozporządzenia Parlamentu Europejskiego i Rady z dnia 27 kwietnia 2016 roku w sprawie ochrony osób fizycznych w związku z przetwarzaniem danych osobowych i w sprawie swobodnego przepływu takich danych oraz uchylenia dyrektywy 95/46/WE (ogólne rozporządzenie o ochronie danych osobowych) (Dz. Urz. UE L.2016.119.1 z dnia 4 maja 2016 roku) (dalej jako „RODO”).
4. Udostępnienie danych osobowych powoduje, iż Strona której udostępniono dane osobowe staje się ich administratorem w rozumieniu art. 4 pkt 7 RODO, ustalając cele i sposoby ich przetwarzania, z uwzględnieniem zasad wynikających z art. 5 RODO.
5. Strony Umowy zobowiązują się do ochrony udostępnionych danych osobowych, w tym do stosowania organizacyjnych i technicznych środków ochrony danych osobowych. Strony zobowiązują się także do zapoznania z przepisami dotyczącymi ochrony danych osobowych pracowników, którzy będą mieli dostęp do danych osobowych udostępnionych przez Strony Umowy oraz do nadania im stosownych upoważnień do przetwarzania danych osobowych.
6. Strony Umowy w związku z udostępnieniem danych osobowych zobowiązane są do spełnienia obowiązku informacyjnego wobec osób, których dane pozyskują.
7. Polska Grupa Górnicza S.A. spełnia obowiązek informacyjny wynikający z art. 13 oraz art. 14 RODO na stronie internetowej Polskiej Grupy Górniczej S.A. w zakładce RODO, w załączniku „Kontrahenci/Pracownicy Kontrahentów”. Dla kategorii osób Pracownicy Polskiej Grupy Górniczej S.A., powyższy obowiązek został spełniony na Portalu Pracowniczym.

Załącznik nr 4 do Umowy

**OŚWIADCZENIE O POSIADANIU STATUSU
MIKROPRZEDSIĘBIORCY, MAŁEGO PRZEDSIĘBIORCY,
ŚREDNIEGO PRZEDSIĘBIORCY, DUŻEGO PRZEDSIĘBIORCY**

Nazwa Wykonawcy:

.....

Wykonawca oświadcza, że *spełnia warunki / nie spełnia warunków* * do zakwalifikowania go do kategorii mikroprzedsiębiorstw oraz małych i średnich przedsiębiorstw określonych w Załączniku 1 do Rozporządzenia Komisji (UE) nr 651/2014 z dnia 17 czerwca 2014 roku uznającego niektóre rodzaje pomocy za zgodne z rynkiem wewnętrznym w zastosowaniu art. 107 i 108 Traktatu (Dz. Urz. UE L187 z 26.06.2014 r.). Wykonawca potwierdza, iż jest świadomym, że zgodnie z przywołaną w zdaniu poprzedzającym regulacją, do kategorii mikroprzedsiębiorstw oraz małych i średnich przedsiębiorstw należą przedsiębiorstwa, które zatrudniają mniej niż 250 pracowników i których roczny obrót nie przekracza 50 milionów EURO, lub roczna suma bilansowa nie przekracza 43 milionów EURO.

* - skreślić niewłaściwe

Podpisuje Wykonawca lub każdy z członków Konsorcjum