

Specyfikacja Warunków Zamówienia (SWZ)
dla zamówienia sektorowego
objętego ustawą Prawo zamówień publicznych
w trybie przetargu nieograniczonego

pn: Dzierżawa kombajnu chodnikowego wraz z urządzeniem podtrzymującym kombajn oraz sterowaniem do drążenia po upadzie dla potrzeb Polskiej Grupy Górniczej S.A. Oddział KWK ROW Ruch Chwałowice na lata 2025-2027 wraz z zabezpieczeniem pełnej obsługi gwarancyjnej i serwisowej w całym okresie dzierżawy.

Nr sprawy: 472401427

Spis treści

Część I. Zamawiający:	4
Część II. Postępowanie	4
Część III. Przedmiot zamówienia. Termin wykonania.	4
Część IV. Oferty częściowe, zamówienia podobne, opcja	4
Część V. Kwalifikacja podmiotowa Wykonawców	5
Część VI. Wykonawcy występujący wspólnie (konsorcjum):.....	5
Część VII. Udostępnienie zasobów	6
Część VIII. JEDZ. Podmiotowe środki dowodowe – wymagane od najkorzystniejszej oferty na wezwanie Zamawiającego.	6
Część IX. Przedmiotowe środki dowodowe	7
Część X. Podwykonawstwo	8
Część XI. Wadium.....	8
Część XII. Opis sposobu przygotowania oferty	8
Część XIII. Miejsce, termin składania i otwarcia ofert oraz termin związania ofertą	10
Część XIV. Informacja o środkach komunikacji elektronicznej oraz wymaganiach technicznych i organizacyjnych sporządzania, wysyłania i odbierania korespondencji	10
Część XV. Opis sposobu obliczenia ceny	10
Część XVI. Kryteria oceny ofert	10
Część XVII. Aukcja elektroniczna.....	10
Część XVIII. Kolejność podejmowania czynności przez Zamawiającego	12
Część XIX. Zabezpieczenie należytego wykonania umowy	12
Część XX. Istotne postanowienia umowy.....	12
Część XXI. Formalności, jakie należy dopełnić przed zawarciem umowy.....	12
Część XXII. Pouczenie o środkach ochrony prawnej.	12
Wykaz załączników	12
Załącznik nr 1 do SWZ „Szczegółowy Opis Przedmiotu Zamówienia”	13
Załącznik nr 1.1 do SWZ „Oświadczenie wykonawcy o oferowanym kombajnie”	32
Załącznik nr 2 do SWZ „Formularz ofertowy”	34
Załącznik nr 3.1 do SWZ „Informacja o podwykonawcach”	35
Załącznik nr 3.2 do SWZ „Oświadczenie wykonawcy – podmiotu zagranicznego”	36
Załącznik nr 3.3 do SWZ „Zobowiązanie podmiotu udostępniającego”	37
Załącznik nr 3.4 do SWZ „Oświadczenie o kategorii przedsiębiorstwa”	38
Załącznik nr 4.1 do SWZ „JEDZ”	39
Załącznik nr 4.2 do SWZ „Oświadczenie o przynależności do grupy kapitałowej”	40
Załącznik nr 4.3 do SWZ „Wykaz dostaw”	41
Załącznik nr 5 do SWZ „IPU”	42
§2. Przedmiot Umowy	43
§3. Cena i sposób rozliczeń	43
§4. Fakturowanie i płatności.....	44
§ 5. Termin realizacji	45
§ 6. Szczególne obowiązki Wyzierżawiającego	46
§ 7 Wymagania dotyczące zatrudnienia.....	46
§ 8. Podwykonawstwo.....	47
§ 9. Nadzór i koordynacja.....	47

Nr 472401427 - Dzierżawa kombajnu chodnikowego wraz z urządzeniem podtrzymującym kombajn oraz sterowaniem do drażenia po upadzie dla potrzeb Polskiej Grupy Górniczej S.A. Oddział KWK ROW Ruch Chwałowice na lata 2025-2027 wraz z zabezpieczeniem pełnej obsługi gwarancyjnej i serwisowej w całym okresie dzierżawy.

§ 10. Badania kontrolne (Audyt).....	48
§ 11. Kary umowne i odpowiedzialność	48
(liczone w odniesieniu do gwarantowanej części umowy i dla każdego kombajnu z osobna).....	48
§ 12. Rozwiązanie, odstąpienie lub wypowiedzenie Umowy.....	49
§ 13. Zmiany Umowy.....	50
§ 14. Waloryzacja.....	51
§15. Ochrona danych osobowych.....	52
§16. Ochrona tajemnic przedsiębiorcy, zachowanie poufności	52
§17. Zasady etyki	53
§ 18. Siła wyższa	53
§19. Postanowienia końcowe.....	53

Część I. Zamawiający: Polska Grupa Górnicza S.A.

KRS 0000709363, NIP: 634-283-47-28, REGON: 360615984, nr rejestrowy BDO 000014704

Adres: 40 - 039 Katowice, ul. Powstańców 30

Adres strony internetowej prowadzonego postępowania: <https://www.pgg.pl/strefa-korporacyjna/dostawcy/profil-nabywcy/przetargi>

Adres platformy EFO: <https://efo.coig.biz>

Kontakt mailowy poprzez platformę EFO.

Infolinia: +48 32 716 9999

Godziny pracy: od poniedziałku do piątku od 6³⁰ do 14³⁰

Oddział KWK ROW

44-235 Rybnik, ul. Jastrzębska 10

Godziny pracy: od poniedziałku do piątku od 6⁰⁰ do 14⁰⁰

Część II. Postępowanie

1. Postępowanie o udzielenie zamówienia sektorowego prowadzone jest w trybie przetargu nieograniczonego na podstawie przepisów ustawy z dnia 11 września 2019r., zwanej dalej ustawą Pzp.
2. Postępowanie jest prowadzone w języku polskim.
3. Obowiązek informacyjny wynikający z Artykułu 13 i 14 Rozporządzenia Parlamentu Europejskiego i Rady z dnia 27 kwietnia 2016 roku w sprawie ochrony osób fizycznych w związku z przetwarzaniem danych osobowych i w sprawie swobodnego przepływu takich danych oraz uchylenia dyrektywy 95/46/WE (ogólne rozporządzenie o ochronie danych osobowych) (dalej jako „RODO”) Zamawiający spełnia na stronie internetowej Polskiej Grupy Górniczej S.A. w zakładce RODO, w załączniku „Kontrahenci / Pracownicy Kontrahentów”.
W przypadku przetwarzania danych osobowych w celu związanym z postępowaniem o udzielenie zamówienia publicznego, Zamawiający spełnił obowiązek informacyjny w Profilu Nabywcy na stronie internetowej Polskiej Grupy Górniczej w zakładce „Obowiązek informacyjny PZP”.
4. Dodatkowo Zamawiający informuje, że
 - 1) Skorzystanie przez osobę, której dane osobowe dotyczą, z uprawnienia do sprostowania lub uzupełnienia danych, o którym mowa w art. 16 RODO, nie może skutkować zmianą wyniku postępowania o udzielenie zamówienia ani zmianą postanowień umowy w sprawie zamówienia publicznego w zakresie niezgodnym z ustawą.
 - 2) W postępowaniu o udzielenie zamówienia zgłoszenie żądania ograniczenia przetwarzania, o którym mowa w art. 18 ust. 1 RODO, nie ogranicza przetwarzania danych osobowych do czasu zakończenia tego postępowania.
5. Zamawiający, na podstawie art. 393 ust.1 pkt 4) ustawy Pzp, odrzuci ofertę, w której udział produktów pochodzących z państw członkowskich Unii Europejskiej, państw, z którymi Unia Europejska zawarła umowy o równym traktowaniu przedsiębiorców lub państw, wobec których na mocy decyzji Rady stosuje się przepisy dyrektywy 2014/25/UE, nie przekracza 50%.

Część III. Przedmiot zamówienia. Termin wykonania.

1. Przedmiotem zamówienia jest: **Dzierżawa kombajnu chodnikowego wraz z urządzeniem podtrzymującym kombajn oraz sterowaniem do drążenia po upadzie dla potrzeb Polskiej Grupy Górniczej S.A. Oddział KWK ROW Ruch Chwałowice na lata 2025-2027 wraz z zabezpieczeniem pełnej obsługi gwarancyjnej i serwisowej w całym okresie dzierżawy.**
2. Szczegółowy opis przedmiotu zamówienia (dalej SOPZ) zawarty jest w **Załączniku nr 1 do SWZ.**
3. Kody CPV: **43000000** (Maszyny górnicze, do pracy w kamieniołomach, sprzęt budowlany).
4. Termin wykonania zamówienia:

Oddział	Kombajn nr	Szacunkowa data pozyskania kombajnu	Okres obowiązywania	W tym gwarantowane [dni]
KWK ROW Ruch Chwałowice	1	marzec 2025r.	1095 dni	730 dni

Część IV. Oferty częściowe, zamówienia podobne, opcja

1. Zamawiający nie dopuszcza możliwości składania ofert częściowych. Zakres i przedmiot zamówienia został określony w SOPZ (Załącznik nr 1 do SWZ).
2. Zamawiający nie dopuszcza możliwości składania ofert wariantowych.
3. Zamawiający nie wyklucza możliwości udzielenia zamówień w trybie art. 388 ust. 2 ustawy Pzp na dodatkowe okresy dzierżawy do czasu zakończenia eksploatacji wyrobiska lub ciągu wyrobisk (np. drążenie ciągu wyrobisk przygotowawczych lub udostępniających), w którym kombajn został zainstalowany. Podstawą udzielenia takiego zamówienia będą sytuacje niemożliwe do przewidzenia na etapie wszczęcia postępowania a mające wpływ na harmonogram pracy kombajnu.
4. Zamawiający przewiduje możliwość wydłużenia okresu dzierżawy na zasadach opcji ponad okres dzierżawy określony w SWZ. Wartość opcji wyniesie maksymalnie: 365 dni.

Część V. Kwalifikacja podmiotowa Wykonawców

1. O udzielenie zamówienia mogą ubiegać się Wykonawcy, którzy nie podlegają wykluczeniu z postępowania oraz spełniają warunki udziału w postępowaniu.
2. Wykluczeniu z postępowania podlega Wykonawca:
 - 1) wobec którego zachodzą okoliczności określone w art. 108 ust. 1 pkt 3, 5 i 6 ustawy Pzp oraz art. 109 ust 1 pkt 1, 8 i 10, oraz art. 7 ust 1 ustawy z dnia 13 kwietnia 2022r. o szczególnych rozwiązaniach w zakresie przeciwdziałania wspieraniu agresji na Ukrainę oraz służących ochronie bezpieczeństwa narodowego oraz rozporządzeniu (UE) 2022/576.
 - 2) wobec którego zachodzą okoliczności określone w art. 108 ust. 1 pkt. 4 ustawy Pzp,
 - 3) w stosunku do którego otwarto likwidację, sąd zarządził likwidację majątku w postępowaniu restrukturyzacyjnym lub upadłościowym, w stosunku do którego ogłoszono upadłość - z wyjątkiem wykonawcy, który po ogłoszeniu upadłości zawarł układ zatwierdzony prawomocnym postanowieniem sądu, jeżeli układ nie przewiduje zaspokojenia wierzycieli przez likwidację majątku upadłego, którego działalność gospodarcza jest zawieszona lub znajduje się on w tego rodzaju sytuacji wynikającej z procedury przewidzianej przepisami miejsca wszczęcia tej procedury,
 - 4) który z przyczyn leżących po jego stronie nie wykonał lub nienależycie wykonał umowę na dzierżawę kombajnów chodnikowych zawartą z Zamawiającym (PGG SA), co doprowadziło do:
 - a) wypowiedzenia lub odstąpienia od umowy, lub
 - b) dokonania zakupu zastępczego przez Zamawiającego, lub
 - c) zagrożenia poniesienia lub poniesienia odpowiedzialności karnej lub administracyjnej przez Zamawiającego ze względu na brak dostosowania infrastruktury Zamawiającego do wymagań prawa powszechnie obowiązującego, w szczególności prawa ochrony środowiska, bezpieczeństwa i higieny pracy,
 - 5) który, pomimo wyboru jego oferty jako najkorzystniejszej w postępowaniu o udzielenie zamówienia przeprowadzonym przez Zamawiającego (PGG SA), odmówił podpisania umowy, nie wniósł wymaganego zabezpieczenia należytego wykonania umowy lub zawarcie umowy stało się niemożliwe z przyczyn leżących po stronie Wykonawcy.
3. Wykluczenie Wykonawcy następuje:
 - 1) w przypadku, o którym mowa w ust. 2 pkt. 2), na okres na jaki został prawomocnie orzeczony zakaz ubiegania się o zamówienia publiczne,
 - 2) w przypadkach, o których mowa w ust 2 pkt 3), 4) i 5), na okres 3 lat od dnia wystąpienia zdarzenia będącego podstawą wykluczenia. Zamawiający może nie wykluczyć Wykonawcy, jeżeli wykluczenie byłoby w sposób oczywisty nieproporcjonalne, w szczególności gdy kwota przeznaczona na zakup zastępczy stanowi niewielki udział w wartości poprawnie zrealizowanej umowy.
4. Zamawiający stosuje warunki udziału w postępowaniu:
 - 1) zdolności do występowania w obrocie gospodarczym; Wykonawca powinien być wpisany do rejestru działalności gospodarczej prowadzonego w kraju, w którym wykonawca ma siedzibę,
 - 2) zdolności technicznej lub zawodowej; Wykonawca wykaże, że:
w okresie działalności firmy wykonawcy jednak nie dłużej niż ostatnich 10 lat, a jeżeli okres prowadzenia działalności jest krótszy – w tym okresie, wykonał, a w przypadku świadczeń powtarzających się lub ciągłych również wykonuje dostawy lub dzierżawy:
co najmniej 2 kombajnów chodnikowych o mocy 130 kW +/-5% każdy przeznaczonych dla górnictwa o łącznej wartości nie mniejszej niż 2 000 000,00 zł brutto.

Część VI. Wykonawcy występujący wspólnie (konsorcjum):

1. Wykonawcy mogą wspólnie ubiegać się o udzielenie zamówienia.
2. Wykonawcy występujący wspólnie ustanawiają pełnomocnika do reprezentowania ich w postępowaniu o udzielenie zamówienia albo reprezentowania ich w postępowaniu i zawarcia umowy w sprawie zamówienia publicznego.
3. Wszelka korespondencja prowadzona będzie wyłącznie z pełnomocnikiem.
4. Każdy z Wykonawców występujących wspólnie (członek konsorcjum) nie może podlegać wykluczeniu z postępowania. Spełnienie warunków udziału w postępowaniu w stosunku do wykonawców występujących wspólnie będzie oceniane łącznie.
5. W przypadku wspólnego ubiegania się o zamówienie przez Wykonawców, JEDZ oraz podmiotowe środki dowodowe składa każdy z wykonawców wspólnie ubiegających się o zamówienie. Dokumenty te powinny potwierdzać brak podstaw wykluczenia oraz spełnianie warunków udziału w postępowaniu w zakresie, w którym każdy z Wykonawców wykazuje spełnianie warunków udziału w postępowaniu oraz brak podstaw wykluczenia.
6. W przypadku, gdy powyższej zostanie oceniona oferta złożona przez Wykonawców występujących wspólnie, a także gdy Zamawiający skorzysta z uprawnień o którym mowa w art. 126 ust. 2 ustawy Pzp, każdy z wykonawców przedstawia podmiotowe środki dowodowe służące potwierdzeniu braku podstaw do wykluczenia. Pozostałe podmiotowe środki dowodowe mogą być złożone wspólnie.
7. Wykonawcy wspólnie ubiegający się o niniejsze zamówienie, których oferta zostanie uznana za najkorzystniejszą, przed podpisaniem umowy w sprawie zamówienia publicznego, są zobowiązani przedstawić Zamawiającemu umowę regulującą ich współpracę.
8. Wykonawcy, którzy złożyli ofertę wspólną odpowiadają solidarnie za realizację zamówienia.

Część VII. Udostępnienie zasobów

- Wykonawca może w celu potwierdzenia spełniania warunków udziału w postępowaniu, w stosownych sytuacjach oraz w odniesieniu do konkretnego zamówienia, lub jego części, polegać na zdolnościach technicznych lub zawodowych podmiotów udostępniających zasoby, niezależnie od charakteru prawnego łączących go z nimi stosunków prawnych.
- Wykonawca polegający na udostępnianych zasobach **przedstawi wraz z ofertą** zobowiązanie podmiotu udostępniającego zasoby potwierdzające, że stosunek łączący Wykonawcę z podmiotami udostępniającymi zasoby gwarantuje rzeczywisty dostęp do tych zasobów oraz określa, zgodnie z **Załącznikiem nr 3.3 do SWZ**:
 - zakres dostępnych Wykonawcy zasobów podmiotu udostępniającego zasoby,
 - sposób i okres udostępnienia Wykonawcy i wykorzystania przez niego zasobów podmiotu udostępniającego te zasoby przy wykonywaniu zamówienia,
 - czy i w jakim zakresie podmiot udostępniający zasoby zrealizuje usługi, których dotyczą zdolności techniczne i zawodowe (np. świadczenie usług serwisowych)
- Zobowiązanie należy złożyć w formie elektronicznej tj. podpisane podpisem elektronicznym kwalifikowanym przez osoby reprezentujące podmiot udostępniający zasoby. Jeżeli zobowiązanie zostało wystawione jako dokument papierowy – Wykonawca składa elektroniczną kopię dokumentu poświadczoną za zgodność z oryginałem przez Wykonawcę. Poświadczenie następuje przez podpisanie podpisem elektronicznym kwalifikowanym.
- W przypadku, gdy najwyżej zostanie oceniona oferta złożona przez Wykonawcę polegającego na zasobach podmiotu udostępniającego, a także gdy Zamawiający skorzysta z uprawnienia, o którym mowa w art. 126 ust. 2 ustawy Pzp, Wykonawca obowiązany jest do przedstawienia podmiotowych środków dowodowych służących potwierdzeniu braku podstaw do wykluczenia podmiotu udostępniającego.
- Zamawiający zastrzega obowiązek osobistego wykonania przez Wykonawcę kluczowej części zamówienia wskazanej w części IX SWZ. W przypadku braku takiego wskazania w części IX Wykonawca może powierzyć realizację części zamówienia podwykonawcom.

Część VIII. JEDZ. Podmiotowe środki dowodowe – wymagane od najkorzystniejszej oferty na wezwanie Zamawiającego.

- Zamawiający wymaga złożenia Jednolitego Europejskiego Dokumentu Zamówienia (JEDZ) oraz podmiotowych środków dowodowych wskazanych w pkt.2 poniżej przez:
 - Wykonawcę,
 - w przypadku Wykonawców ubiegających się wspólnie o udzielenie zamówienia – przez każdego z Wykonawców,
 - w przypadku polegania na udostępnionych zasobach – przez podmiot udostępniający zasoby.
- W celu potwierdzenia braku podstaw do wykluczenia Zamawiający wymaga złożenia:
 - JEDZ zgodnie z wzorem stanowiącym **Załącznik nr 4.1. do SWZ**
 - zaznaczenie odpowiedniej odpowiedzi w części III Podstawy wykluczenia, Sekcja D będzie potwierdzeniem braku podstaw do wykluczenia wskazanych w części V ust. 2 pkt 2-5,
 - w części IV formularza Wykonawca powinien ograniczyć się do wypełnienia sekcji α.
 - oświadczenia Wykonawcy, w zakresie art. 108 ust. 1 pkt 5 ustawy, o braku przynależności do tej samej grupy kapitałowej w rozumieniu ustawy z dnia 16 lutego 2007 r. o ochronie konkurencji i konsumentów (Dz. U. z 2020 r. poz. 1076 i 1086), z innym wykonawcą, który złożył odrębną ofertę, ofertę częściową albo oświadczenia o przynależności do tej samej grupy kapitałowej wraz z dokumentami lub informacjami potwierdzającymi przygotowanie oferty, oferty częściowej niezależnie od innego wykonawcy należącego do tej samej grupy kapitałowej (*jeżeli dotyczy*).Wzór oświadczenia stanowi **Załącznik nr 4.2. do SWZ**.
 - zaświadczenia właściwego naczelnika urzędu skarbowego potwierdzającego, że Wykonawca nie zalega z opłacaniem podatków i opłat, w zakresie art. 109 ust. 1 pkt 1) ustawy, wystawionego nie wcześniej niż 3 miesiące przed jego złożeniem; W przypadku zalegania z opłacaniem podatków lub opłat - dokumentów potwierdzających, że odpowiednio przed upływem terminu składania ofert Wykonawca dokonał płatności należnych podatków lub opłat wraz z odsetkami lub grzywnami lub zawarł wiążące porozumienie w sprawie spłat tych należności,
 - zaświadczenia albo innego dokumentu właściwej terenowej jednostki organizacyjnej Zakładu Ubezpieczeń Społecznych lub właściwego oddziału regionalnego lub właściwej placówki terenowej Kasy Rolniczego Ubezpieczenia Społecznego potwierdzającego, że Wykonawca nie zalega z opłacaniem składek na ubezpieczenia społeczne i zdrowotne, w zakresie art. 109 ust. 1 pkt 1 ustawy, wystawionego nie wcześniej niż 3 miesiące przed jego złożeniem. W przypadku zalegania z opłacaniem składek na ubezpieczenia społeczne lub zdrowotne - dokumentów potwierdzających, że odpowiednio przed upływem terminu składania ofert Wykonawca dokonał płatności należnych składek na ubezpieczenia społeczne lub zdrowotne wraz z odsetkami lub grzywnami lub zawarł wiążące porozumienie w sprawie spłat tych należności,
 - odpisu lub informacji z Krajowego Rejestru Sądowego lub z Centralnej Ewidencji i Informacji o Działalności Gospodarczej, sporządzonych nie wcześniej niż 3 miesiące przed jej złożeniem, jeżeli odrębne przepisy wymagają wpisu do rejestru lub ewidencji; W przypadku gdy odpis jest dostępny bezpłatnie w publicznej bazie danych Zamawiający nie wymaga złożenia odpisu, o ile Wykonawca wskazał w JEDZ dane umożliwiające dostęp do tych informacji.
- Złożenie oferty jest równoznaczne z potwierdzeniem, że Wykonawca nie podlega wykluczeniu z postępowania na podstawie art. 7 ust 1 ustawy z dnia 13 kwietnia 2022 r. o szczególnych rozwiązaniach w zakresie przeciwdziałania wspieraniu agresji na Ukrainę oraz służących ochronie bezpieczeństwa narodowego oraz rozporządzeniu (UE) 2022/576.

4. Zamawiający zastrzega sobie prawo weryfikacji braku podstaw do wykluczenia w oparciu o art. 7 ust 1 ustawy z dnia 13 kwietnia 2022 r. o szczególnych rozwiązaniach w zakresie przeciwdziałania wspieraniu agresji na Ukrainę oraz służących ochronie bezpieczeństwa narodowego oraz rozporządzeniu (UE) 2022/576 w dostępnych rejestrach.
5. Jeżeli Wykonawca ma siedzibę lub miejsce zamieszkania poza granicami Rzeczypospolitej Polskiej:
 - 1) zamiast zaświadczenia, o którym mowa w ust. 2 pkt 3), zaświadczenia albo innego dokumentu potwierdzającego, że Wykonawca nie zalega z opłacaniem składek na ubezpieczenia społeczne lub zdrowotne, o których mowa w ust. 2 pkt 4), lub odpisu albo informacji z Krajowego Rejestru Sądowego lub z Centralnej Ewidencji i Informacji o Działalności Gospodarczej – składa dokument lub dokumenty wystawione w kraju, w którym Wykonawca ma siedzibę lub miejsce zamieszkania, potwierdzające odpowiednio, że:
 - a) nie naruszył obowiązków dotyczących płatności podatków opłat lub składek na ubezpieczenie społeczne lub zdrowotne,
 - b) nie otwarto jego likwidacji, nie ogłoszono upadłości, jego aktywami nie zarządza likwidator lub sąd, jego działalność gospodarcza nie jest zawieszona ani nie znajduje się on w innej tego rodzaju sytuacji wynikającej z podobnej procedury przewidzianej w przepisach miejsca wszczęcia tej procedury.
 - 2) Dokumenty, o których mowa w pkt. 1) powinny być wystawione nie wcześniej niż 3 miesiące przed ich złożeniem.
 - 3) Jeżeli w kraju, w którym Wykonawca ma siedzibę lub miejsce zamieszkania, nie wydaje się dokumentów, o których mowa w pkt 1), lub gdy dokumenty te nie odnoszą się do wszystkich przypadków, o których mowa w tym punkcie, zastępuje się je odpowiednio w całości lub w części dokumentem zawierającym odpowiednio oświadczenie wykonawcy, ze wskazaniem osoby albo osób uprawnionych do jego reprezentacji, lub oświadczenie osoby, której dokument miał dotyczyć, złożone przed notariuszem lub przed organem sądowym, administracyjnym albo organem samorządu zawodowego lub gospodarczego właściwym ze względu na siedzibę lub miejsce zamieszkania Wykonawcy. Postanowienie pkt 2 stosuje się.
6. Jeżeli Wykonawca podlega wykluczeniu ze względu na zajście okoliczności wskazanych w przepisach znajdujących zastosowanie w postępowaniu – Wykonawca przedkłada dowody, wskazujące na spełnienie przesłanek określonych w art. 110 ust. 2 ustawy Pzp (samooczyszczenie).
7. W celu potwierdzenia spełnienia warunków udziału w postępowaniu zamawiający wymaga złożenia: Wykazu wykonanych dostaw, w okresie ostatnich **10 lat**, a jeżeli okres prowadzenia działalności jest krótszy – w tym okresie, wraz z podaniem ich wartości, przedmiotu, dat wykonania i podmiotów, na rzecz których dostawy zostały wykonane, oraz załączeniem dowodów określających czy te dostawy zostały wykonane. Dowodami są referencje bądź inne dokumenty sporządzone przez podmiot, na rzecz którego dostawy zostały wykonane. Jeżeli z uzasadnionej przyczyny o obiektywnym charakterze Wykonawca nie jest w stanie uzyskać tych dokumentów – oświadczenie Wykonawcy; Wzór wykazu stanowi **Załącznik nr 4.3 do SWZ**.
8. Oświadczenie JEDZ powinno być sporządzone w formie elektronicznej (z podpisem elektronicznym kwalifikowanym).
9. Podmiotowe środki dowodowe powinny być złożone zgodnie z przepisami *Rozporządzenia z dnia 30 grudnia 2020 r. w sprawie sposobu sporządzania i przekazywania informacji oraz wymagań technicznych dla dokumentów elektronicznych oraz środków komunikacji elektronicznej w postępowaniu o udzielenie zamówienia publicznego lub konkursie (Dz.U. poz. 2452)* tj:
 - 1) Jeżeli dokument został wystawiony przez podmiot upoważniony inny niż wykonawca (np. właściwy do jego wydania organ administracyjny lub sądowy) jako dokument elektroniczny – Wykonawca przekazuje ten dokument,
 - 2) Jeżeli dokument został wystawiony przez podmiot upoważniony inny niż wykonawca (np. właściwy do jego wydania organ administracyjny lub sądowy) jako dokument papierowy – Wykonawca przekazuje elektroniczną kopię dokumentu poświadczoną za zgodność z oryginałem,
 - 3) Jeżeli dokument został wystawiony przez inny podmiot (np. Wykonawcę, wystawcę referencji) w formie elektronicznej z podpisem elektronicznym kwalifikowanym – przekazuje się ten dokument,
 - 4) Jeżeli dokument został wystawiony przez inny podmiot (np. Wykonawcę, wystawcę referencji) jako dokument papierowy – Wykonawca przekazuje elektroniczną kopię dokumentu poświadczoną za zgodność z oryginałem.
10. Poświadczenie za zgodność z oryginałem następuje przez podpisanie podpisem elektronicznym kwalifikowanym. Poświadczenia dokonuje notariusz lub Wykonawca (członek konsorcjum, podmiot udostępniający zasoby – odpowiednio w zakresie dokumentów, które każdego z nich dotyczą).
11. W przypadku przekazywania dokumentu elektronicznego w formacie poddającym dane kompresji, opatrzenie pliku zawierającego skompresowane dokumenty kwalifikowanym podpisem elektronicznym jest równoznaczne z opatrzeniem wszystkich dokumentów zawartych w tym pliku kwalifikowanym podpisem elektronicznym.
12. Podmiotowe środki dowodowe sporządzone w języku obcym Wykonawca przekazuje wraz z tłumaczeniem na język polski.
13. Jeżeli w dokumentach podane są wartości w walucie innej niż złoty polski Zamawiający dokona przeliczenia po średnim kursie NBP obowiązującym w dniu publikacji ogłoszenia o zamówieniu.

Część IX. Przedmiotowe środki dowodowe

W celu potwierdzenia spełnienia wymagań odnoszących się do przedmiotu zamówienia Zamawiający wymaga złożenia przedmiotowych środków dowodowych:

1. Oświadczenie o oferowanym typie kombajnu zgodnie z **Załącznikiem nr 1.1 do SWZ**. Złożenie oferty przez Wykonawcę w niniejszym postępowaniu jest jednocześnie potwierdzeniem spełnienia wszystkich wymagań zawartych w SWZ, w tym w szczególności parametrów kombajnu oraz jego możliwości w warunkach środowiskowych i górniczo-geologicznych wskazanych w dalszej części SWZ.
2. Dokumenty wymagane, które wykonawca zobowiązany jest **dołączyć do oferty**:

- informacja techniczna stanowiąca wyciąg z DTR istotnych z punktu widzenia użytkownika parametrów oferowanego kombajnu w tym systemu zraszania i podtrzymania kombajnu na nachyleniu określonych w załączniku 1 Część 2, Tabela do SWZ.

Część X. Podwykonawstwo

1. Zamawiający dopuszcza udział podwykonawców w realizacji zamówienia. Powierzenie realizacji części zamówienia podwykonawcom nie zwalnia Wykonawcy z odpowiedzialności za prawidłową realizację zamówienia.
2. Zamawiający żąda wskazania przez Wykonawcę w ofercie części zamówienia, których wykonanie zamierza powierzyć ewentualnym podwykonawcom i podania przez Wykonawcę firm podwykonawców, o ile są już znani. Wzór wykazu stanowi **Załącznik nr 3.1 do SWZ**.

Część XI. Wadium

1. Zamawiający żąda od Wykonawców wniesienia wadium w wysokości: **100 000,00 PLN**.
2. Wadium należy wnieść przed terminem składania ofert (w szczególności wadium w pieniądzu powinno znajdować się na rachunku zamawiającego przed upływem terminu składania ofert).
3. Wykonawca wnosi wadium w jednej lub kilku następujących formach:
 - 1) pieniąż,
 - 2) gwarancja bankowa,
 - 3) gwarancja ubezpieczeniowa,
 - 4) poręczenie udzielane przez podmioty, o których mowa w art. 6b ust. 5 pkt. 2 ustawy z dnia 9 listopada 2000 roku o utworzeniu Polskiej Agencji Rozwoju Przedsiębiorczości.
4. Wadium w pieniądzu należy wpłacić przelewem na rachunek bankowy – **PKO Bank Polski Spółka Akcyjna nr rachunku 62 1020 1026 0000 1202 0608 9280** z wpisaniem na dowodzie wpłaty hasła: „*Wadium na przetarg nr 472401427 pt.: Dzierżawa kombajnu chodnikowego wraz z urządzeniem podtrzymującym kombajn oraz sterowaniem do drażenia po upadzie dla potrzeb Polskiej Grupy Górniczej S.A. Oddział KWK ROW Ruch Chwałowice na lata 2025-2027 wraz z zabezpieczeniem pełnej obsługi gwarancyjnej i serwisowej w całym okresie dzierżawy.* Koszty prowizji bankowych z tytułu wpłaty wadium ponosi Wykonawca.
5. Wadium w formie gwarancji lub poręczenia należy przekazać w oryginale w postaci elektronicznej tj. dokument gwarancji lub poręczenia podpisany elektronicznym podpisem kwalifikowanym przez gwaranta lub poręczyciela.
6. Gwarancje lub poręczenia muszą zobowiązywać gwaranta lub poręczyciela do zapłaty wadium na rzecz zamawiającego na jego pierwsze, pisemne wezwanie, muszą być nieodwołalne i ważne co najmniej przez okres związania ofertą. Wadium powinno zabezpieczać uprawnienia zamawiającego do zatrzymania wadium określone w art. 98 ust. 6 ustawy Pzp.
7. Beneficjentem gwarancji lub poręczenia jest: Polska Grupa Górnicza S.A. ul. Powstańców 30, 40-039 Katowice.
8. Zwrot lub zatrzymanie wadium nastąpi zgodnie z przepisami art. 98 ustawy Pzp.

Część XII. Opis sposobu przygotowania oferty

Wymagania ogólne

1. Wykonawca może złożyć jedną ofertę.
2. Ofertę należy sporządzić w języku polskim. Wymagane zgodnie z SWZ dokumenty oraz oświadczenia sporządzone w języku obcym powinny być złożone wraz z tłumaczeniem na język polski. W razie wątpliwości uznaje się, że wersja polskojęzyczna jest wersją wiążącą.
3. Ofertę Wykonawca sporządza pod rygorem nieważności w postaci elektronicznej i opatruje kwalifikowanym podpisem elektronicznym.
4. Ofertę podpisuje osoba (osoby) uprawniona do reprezentowania Wykonawcy zgodnie z zasadami reprezentacji Wykonawcy lub zgodnie z udzielonym pełnomocnictwem.
5. Wykonawca ponosi wszelkie koszty związane z przygotowaniem i złożeniem oferty.

Zawartość oferty od każdego Wykonawcy.

6. Oferta składa się z:
 - 1) Formularza Ofertowego stanowiącego **Załącznik nr 2 do SWZ**. Formularz ofertowy dostępny jest na platformie EFO,
 - 2) Zobowiązania podmiotu udostępniającego zasoby do oddania Wykonawcy do dyspozycji zasobów niezbędnych do realizacji zamówienia, o ile wykonawca polega na takich zasobach w celu wykazania spełnienia warunków - zgodnie z **Załącznikiem nr 3.3 do SWZ**.
 - 3) Dokumentu potwierdzającego zasady reprezentacji Wykonawcy, Zamawiający nie wymaga złożenia tego dokumentu o ile jest on dostępny w publicznych, otwartych bezpłatnych elektronicznych bazach danych (np. KRS, CEiIDG, a w przypadku innych baz – wskazanych przez wykonawcę w ofercie). W przypadku wskazania bazy danych, w której dokumenty są dostępne w innym języku niż polski, Zamawiający może po ich pobraniu wezwać Wykonawcę do przedstawienia tłumaczenia dokumentu na język polski,
 - 4) Pełnomocnictwa wskazującego pełnomocnika Wykonawców występujących wspólnie (w wypadku złożenia oferty przez konsorcjum),
 - 5) Pełnomocnictwa do podpisania oferty (w przypadku posługiwania się pełnomocnikiem),
 - 6) Informacji o częściach zamówienia, które Wykonawca zamierza powierzyć do realizacji podwykonawcom sporządzoną zgodnie z **Załącznikiem nr 3.1 do SWZ**,

- 7) Informacji o powstaniu u Zamawiającego obowiązku podatkowego zgodnie z ustawą z 11.03.2004r. o podatku od towarów i usług (*jeżeli dotyczy*). Wzór informacji stanowi **Załącznik nr 3.2 do SWZ**.
 - 8) Przedmiotowych środków dowodowych,
 - 9) Oświadczenia o kategorii przedsiębiorstwa wynikające z obowiązku art. 81 ustawy Prawo zamówień publicznych. Wzór oświadczenia stanowi **Załącznik nr 3.4 do SWZ**.
7. Zobowiązanie podmiotu udostępniającego, pełnomocnictwa lub przedmiotowe środki dowodowe powinny być złożone zgodnie z przepisami *Rozporządzenia z dnia 30 grudnia 2020 r. w sprawie sposobu sporządzania i przekazywania informacji oraz wymagań technicznych dla dokumentów elektronicznych oraz środków komunikacji elektronicznej w postępowaniu o udzielenie zamówienia publicznego lub konkursie* tj:
- 1) Jeżeli dokument został wystawiony przez podmiot upoważniony (np. organ administracyjny lub sądowy) jako dokument elektroniczny – Wykonawca przekazuje ten dokument,
 - 2) Jeżeli dokument został wystawiony przez podmiot upoważniony (np. organ administracyjny lub sądowy) jako dokument papierowy – Wykonawca przekazuje elektroniczną kopię dokumentu poświadczoną za zgodność z oryginałem,
 - 3) Jeżeli dokument został wystawiony przez inny podmiot (np. podmiot udostępniający zasoby, mocodawca) w formie elektronicznej z podpisem elektronicznym kwalifikowanym – przekazuje się ten dokument,
 - 4) Jeżeli dokument został wystawiony przez inny podmiot (np. podmiot udostępniający zasoby, mocodawca) jako dokument papierowy – Wykonawca przekazuje elektroniczną kopię dokumentu poświadczoną za zgodność z oryginałem.
8. Poświadczenie za zgodność z oryginałem następuje przez podpisanie podpisem elektronicznym kwalifikowanym. Poświadczenia dokonuje notariusz lub Wykonawca (członek konsorcjum, podmiot udostępniający zasoby – odpowiednio w zakresie dokumentów, które każdego z nich dotyczą), a w przypadku pełnomocnictwa poświadczenia dokonuje notariusz lub mocodawca.
9. W przypadku przekazywania dokumentu elektronicznego w formacie poddającym dane kompresji, opatrzenie pliku zawierającego skompresowane dokumenty kwalifikowanym podpisem elektronicznym jest równoznaczne z opatrzeniem wszystkich dokumentów zawartych w tym pliku kwalifikowanym podpisem elektronicznym.

Sposób złożenia oferty

10. Formularz oferty oraz pozostałe dokumenty na nią się składające powinny być podpisane podpisem elektronicznym kwalifikowanym przez upoważnione osoby (w tym z uwzględnieniem wskazanych powyżej wymagań dotyczących zobowiązania podmiotu udostępniającego, pełnomocnictwa lub przedmiotowych środków dowodowych).
11. Formularz ofertowy w wersji elektronicznej dostępny jest po kliknięciu na link zamieszczony na stronie internetowej w Profilu Nabywcy. Wymagania techniczne: komputer klasy PC z jednym z następujących systemów operacyjnych: Windows 7, Windows 8, Windows 10 (bez wsparcia dla Windows XP, Vista), przeglądarka internetowa z włączoną obsługą javascript: Internet Explorer wersja 10 lub 11, Mozilla Firefox od wersji 50 (bez wsparcia dla wersji beta), zainstalowane darmowe oprogramowanie JAVA (JRE) – zgodnie z zaleceniami ze strony dostawcy Java, minimalna rozdzielczość ekranu wymagana do poprawnego wyświetlania 1366x786.
12. W przypadku dokonania przez Zamawiającego zmian w strukturze Formularza Ofertowego przed terminem składania ofert, jeśli Wykonawca złożył już elektroniczną ofertę otrzyma powiadomienie o konieczności zweryfikowania złożonej oferty w kontekście jej kompletności i zgodności. Na platformie EFO oferta Wykonawcy zostanie oznaczona statusem: „nieaktualna” (złożona w poprzedniej wersji Formularza). W przypadku takiej oferty należy zweryfikować zakres zmian wprowadzonych przez Zamawiającego w formularzu elektronicznym i ich wpływ na zakres złożonej już oferty. Jeżeli zmiany formularza są istotne dla poprawności oferty, to taka oferta powinna zostać skopiowana do aktualnego formularza elektronicznego, odpowiednio zmodyfikowana i uzupełniona, a następnie ponownie wysłana do systemu. Oferta pozostawiona przez Wykonawcę w statusie nieaktualna może być pobrana do systemu informatycznego Zamawiającego pod warunkiem, że faktycznie zmiany wprowadzone w formularzu nie mają wpływu na złożoną ofertę. *Zaleca się, aby każdorazowo w przypadku zmian struktury formularza elektronicznego Wykonawca zweryfikował złożoną wcześniej ofertę i skopiował ją do nowej wersji formularza w celu zachowania spójności i zgodności wysłanej oferty z treścią specyfikacji.*
13. Oferta jest składana poprzez wypełnienie Elektronicznego Formularza Ofertowego i opatrzenie go kwalifikowanym ważnym podpisem elektronicznym. Wykonawca może dołączyć do Oferty plik lub pliki – każdy opatrzony ważnym kwalifikowanym e-podpisem – zgodnie z wymaganiami zawartymi w SWZ.
14. Ofertę należy złożyć przy użyciu narzędzi dostępnych na Platformie EFO.
15. Zmiana lub wycofanie oferty jest możliwa przed terminem składania ofert, przy czym zmiana oferty może być dokonana jedynie jako wycofanie poprzedniej oferty i złożenie nowej (zmienionej).

Tajemnica przedsiębiorstwa:

16. Jeżeli Wykonawca przekazuje informacje będące tajemnicą przedsiębiorstwa w rozumieniu ustawy z dnia 16.04.1993r. o zwalczaniu nieuczciwej konkurencji, dokumenty zawierające tajemnicę przedsiębiorstwa należy dołączyć jako oddzielne pliki. Pliki powinny zawierać w nazwie zwrot „tajemnica przedsiębiorstwa”. Tajemnica przedsiębiorstwa nie obejmuje informacji powszechnie znanych lub tych, których treść każdy zainteresowany może legalnie poznać, w szczególności nie można zastrzec: nazwy i adresu Wykonawcy, informacji dotyczących ceny lub kosztu. Brak oznaczenia jest traktowany jako przekazanie dokumentów podlegających ujawnieniu.
17. W przypadku zastrzeżenia informacji stanowiącej tajemnicę przedsiębiorstwa Wykonawca zobowiązany jest złożyć wraz z taką informacją wykazanie, że zastrzeżone informacje stanowią tajemnicę przedsiębiorstwa. Brak wykazania jest równoznaczny z brakiem zastrzeżenia tajemnicy przedsiębiorstwa.

Część XIII. Miejsce, termin składania i otwarcia ofert oraz termin związania ofertą

1. Ofertę należy złożyć do **24.01.2025r. godz. 11:00**.
2. Otwarcie ofert nastąpi w dniu **24.01.2025. godz. 12:00**.
3. Do składania i otwarcia ofert używany jest portal EFO.
4. Niezwłocznie po otwarciu ofert Zamawiający zamieszcza na stronie internetowej informację z otwarcia ofert.
5. Wykonawca pozostaje związany złożoną ofertą do dnia **23.04.2025r.**
6. Pierwszym dniem terminu jest dzień, w którym upływa termin składania ofert.

Część XIV. Informacja o środkach komunikacji elektronicznej oraz wymaganiach technicznych i organizacyjnych sporządzania, wysyłania i odbierania korespondencji

1. Komunikacja Zamawiającego z Wykonawcami odbywa się za pomocą środków komunikacji elektronicznej.
2. Wykonawcy przekazują korespondencję przy użyciu Platformy EFO.
3. Zamawiający przekazuje korespondencję przy użyciu Platformy EFO lub przez zamieszczanie informacji na stronie postępowania.
4. Wymagania techniczne oraz organizacyjne dotyczące korzystania z Platformy EFO są zamieszczone w Regulaminie korzystania z Platformy pod adresem: efo.coig.biz oraz w zakładce *Pomoc*.
5. Wykonawcy, którzy dysponują podpisem elektronicznym wystawionym przez zagraniczny podmiot certyfikujący, zobowiązani są dołączyć do oferty wzór takiego podpisu. Zamawiający prześle wzór ww. podpisu do administratora systemu.

Część XV. Opis sposobu obliczenia ceny

1. Wykonawca podaje cenę oferty zgodnie z wymaganiami wynikającymi z Formularza ofertowego.
2. Cena całkowita oferty musi wynikać z sumy wartości wszystkich pozycji Formularza ofertowego, powiększonej o podatek VAT.
3. Ceny należy podać w złotych polskich z dokładnością co do grosza.
4. Cena obejmuje wszelkie należności Wykonawcy za wykonanie całości przedmiotu zamówienia, z uwzględnieniem opłat i podatków.
5. Jeżeli wybór składanej oferty prowadzić będzie do powstania u zamawiającego obowiązku podatkowego zgodnie z ustawą z 11.03.2004r. o podatku od towarów i usług Wykonawca obowiązany jest do podania w ofercie:
 - 1) Informacji, że wybór tej oferty prowadził będzie do powstania obowiązku podatkowego u Zamawiającego,
 - 2) Wskazania nazwy(rodzaju) towaru lub usługi, których dostawa lub świadczenie będą prowadziły do powstania obowiązku podatkowego,
 - 3) Wskazania wartości towaru lub usługi objętego obowiązkiem podatkowym Zamawiającego, bez kwoty podatku,
 - 4) Wskazania stawki podatku od towarów i usług, która zgodnie z wiedzą Wykonawcy będzie miała zastosowanie.Wzór informacji stanowi **Załącznik nr 3.2 do SWZ**.
6. Jeżeli wybór składanej oferty prowadziłby do powstania u Zamawiającego obowiązku podatkowego zgodnie z ustawą z 11.03.2004r. o podatku od towarów i usług Zamawiający dla celów oceny oferty w kryterium cena doliczy kwotę podatku od towarów i usług, którą miałby obowiązek rozliczyć.

Część XVI. Kryteria oceny ofert

1. Zamawiający oceni oferty z zastosowaniem następujących kryteriów oceny ofert:
 - 1) Cena z wagą 100 %
2. W kryterium cena oceniana będzie całkowita cena oferty. Oferta z najniższą ceną otrzyma maksymalną liczbę punktów. Pozostałe oferty zostaną ocenione zgodnie z wzorem
$$Pofx = (Kmin / Kx) \times 100 \text{ pkt}$$
gdzie:
Pofx - liczba punktów w kryterium „Cena” dla oferty o numerze „x”
Kmin – najniższa cena realizacji brutto oferty spośród wszystkich rozpatrywanych ofert
Kx – cena realizacji brutto oferty o numerze „x”
Wyliczenie punktów zostanie dokonane z dokładnością do 8 miejsc po przecinku, zgodnie z matematycznymi zasadami zaokrąglania.

Część XVII. Aukcja elektroniczna

1. Zamawiający zamierza dokonać wyboru najkorzystniejszej oferty z zastosowaniem jednoetapowej aukcji elektronicznej. **Zamawiający dopuszcza możliwość przeprowadzenia aukcji elektronicznej w oparciu o jednostkową stawkę dzierżawy netto.** O sposobie prowadzenia aukcji Wykonawcy zostaną powiadomieni w zaproszeniu.
2. Po dokonaniu oceny ofert, w celu wyboru najkorzystniejszej oferty przeprowadzona zostanie aukcja elektroniczna, jeżeli w postępowaniu złożone zostaną **co najmniej dwie oferty niepodlegające odrzuceniu.**
3. **Posiadanie przez Wykonawcę ważnego bezpiecznego podpisu elektronicznego jest warunkiem koniecznym udziału w aukcji.**
4. Przedmiotem aukcji elektronicznej będzie: **kryterium ceny.**
5. **Minimalna wysokość postąpienia:**
W przypadku aukcji prowadzonej na podstawie kryterium wartość zamówienia brutto: **5 000,00 zł**
W przypadku aukcji prowadzonej na podstawie stawki dobowej netto: **100,00 zł**

6. W toku aukcji elektronicznej Zamawiający na bieżąco będzie przekazywał każdemu Wykonawcy informacje o pozycji złożonej przez niego oferty i otrzymanej punktacji oraz o punktacji najkorzystniejszej oferty. Do momentu zamknięcia aukcji elektronicznej nie ujawni informacji umożliwiających identyfikację Wykonawców.
 7. Sposób oceny ofert w toku aukcji elektronicznej będzie obejmował przeliczanie postąpień na punktową ocenę oferty, z uwzględnieniem punktacji otrzymanej przed otwarciem aukcji za kryteria niezmiennie w toku aukcji – *jeżeli występuje*
 8. Adres strony internetowej, na której będzie prowadzona aukcja elektroniczna:
<https://laip-pgg.coig.biz>
 9. Zgodnie z art. 234 ust. 1 i 2 ustawy Pzp w toku aukcji elektronicznej Wykonawcy za pomocą Formularza umieszczonego na stronie internetowej, umożliwiającego wprowadzenie niezbędnych danych w trybie bezpośredniego połączenia z tą stroną, składają kolejne korzystniejsze postąpienia (poprawiające warunki złożonych przez nich ofert), podlegające automatycznej ocenie i klasyfikacji.
 10. Postąpienia, pod rygorem nieważności, składa się opatrzone bezpiecznym podpisem elektronicznym weryfikowanym za pomocą ważnego kwalifikowanego certyfikatu.
 11. Wymagania dotyczące rejestracji i identyfikacji Wykonawców:
 - 1) Wykonawcy, których oferty nie podlegają odrzuceniu zostaną dopuszczeni do aukcji i otrzymają od Zamawiającego wraz z zaproszeniem poufne identyfikatory, komplety login-hasło, umożliwiające im zalogowanie do Portalu Aukcji Publicznych (<https://laip-pgg.coig.biz>).
 - 2) Zaproszenia do udziału w aukcji elektronicznej, zawierające między innymi poufne identyfikatory, zostaną przekazane przez Zamawiającego wszystkim Wykonawcom, którzy złożyli oferty niepodlegające odrzuceniu, drogą elektroniczną, na adres e-mail Wykonawcy, wskazany w ofercie (w Formularzu ofertowym).
 - 3) Wykonawca ma możliwość zalogowania do Portalu Aukcji Publicznych, przeprowadzenia testu podpisu kwalifikowanego oraz udziału w stałej aukcji testowej od momentu otrzymania wraz z zaproszeniem poufnego identyfikatora (komplet login-hasło).
 - 4) Akceptacja regulaminu Portalu Aukcji Publicznych jest elementem wymaganym w trakcie pierwszego logowania oraz po każdorazowej zmianie regulaminu Portalu.
 - 5) Fakt otrzymania drogą elektroniczną zaproszeń Wykonawcy potwierdzają Zamawiającemu niezwłocznie na adres e-mail: a.plonka@ppp.pl
 12. Zalecane wymagania techniczne urządzeń informatycznych użytych do udziału w aukcji elektronicznej, zapewniające stabilne współdziałanie z Portalem Aukcji Publicznych:
 - 1) Szerokopasmowe łącze internetowe.
 - 2) Komputer klasy PC z jednym z następujących systemów operacyjnych: Windows 7, Windows 8, Windows 10 (bez wsparcia dla Windows XP, Windows Vista).
 - 3) Korzystanie ze stabilnych wersji (bez wsparcia dla wersji beta) przeglądarki internetowej Internet Explorer (wersja 10 lub 11), alternatywnie Microsoft Edge lub Mozilla Firefox od wersji 50. Przeglądarka internetowa musi mieć włączoną obsługę JavaScript i Java.
 - 4) Bezpieczny podpis elektroniczny weryfikowany ważnym kwalifikowanym certyfikatem.
 - 5) Urządzenie techniczne służące do obsługi podpisu elektronicznego weryfikowanego ważnym kwalifikowanym certyfikatem.
 - 6) Minimalna rozdzielczość ekranu wymagana do poprawnego wyświetlania portalu to 1366x768.
 - 7) Wszelkie aktualne i szczegółowe informacje dotyczące w/w warunków Wykonawca znajdzie na stronie <https://laip-pgg.coig.biz> w dziale „Pomoc” oraz instrukcji obsługi w dziale „Instrukcja obsługi” (dostępnej po zalogowaniu).
 13. Wykonawcy, którzy dysponują podpisem elektronicznym wystawionym przez zagraniczny podmiot certyfikujący, zobowiązani są dołączyć do oferty wzór takiego podpisu. Zamawiający przekaże wzór ww. podpisu do administratora systemu.
 14. W sytuacji, gdy Wykonawca zdecyduje się, aby w aukcji elektronicznej postąpienia składały inne osoby, niż wskazane w złożonej ofercie, zobowiązany jest przesłać Zamawiającemu odpowiednie dokumenty (pełnomocnictwa lub oświadczenia o cofnięciu pełnomocnictw) przed otwarciem aukcji.
 15. W przypadku gdy awaria systemu teleinformatycznego spowoduje przerwanie aukcji elektronicznej, Zamawiający wyznaczy termin kontynuowania aukcji elektronicznej na następny po usunięciu awarii dzień roboczy, z uwzględnieniem stanu ofert po ostatnim zatwierdzonym postąpieniu.
 16. Zamawiający po zamknięciu aukcji wybierze najkorzystniejszą ofertę w oparciu o kryteria oceny ofert wskazanych w ogłoszeniu o zamówieniu, z uwzględnieniem wyników aukcji elektronicznej.
 17. Zamawiający zamknie aukcję elektroniczną:
 - 1) w terminie określonym w zaproszeniu do udziału w aukcji elektronicznej;
 - 2) jeżeli w ustalonym terminie nie zostaną zgłoszone nowe postąpienia;
 - 3) po zakończeniu ostatniego, ustalonego etapu.
 18. W sprawach dotyczących przebiegu aukcji a w szczególności obsługi funkcjonalnej portalu należy kontaktować się: COIG S.A. ul. Mikołowska 100, 40-065 Katowice na adres e-mail: zgloszenie@coig.pl
- 19. Sposób wyliczenia cen jednostkowych i wartości zamówienia w przypadku prowadzenia aukcji w oparciu o wartość oferty brutto.**

W przypadku gdy wybór najkorzystniejszej oferty zostanie dokonany w wyniku przeprowadzenia aukcji elektronicznej, po zakończeniu aukcji, Zamawiający dokona wyliczenia cen jednostkowych netto przyjętych do rozliczania umowy oraz wartości zamówienia w następujący sposób:

- 1) w pierwszej kolejności wyliczony zostanie procentowy wskaźnik upustu cenowego od wartości oferty pierwotnej (złożonej w odpowiedzi na ogłoszenie), uzyskany w wyniku aukcji, który zostanie zaokrąglony w górę do dwóch miejsc po przecinku. Obliczenia zostaną wykonane wg wzoru:

$$U = \frac{W_{\text{oferty}} - W_{\text{aukcji}}}{W_{\text{oferty}}} \times 100 [\%]$$

- 2) Następnie wyliczone zostaną indywidualnie poszczególne ceny jednostkowe netto poprzez obniżenie cen jednostkowych z oferty pierwotnej o wartość upustu wyliczoną przy zastosowaniu wartości wskaźnika upustu (U), przy czym ceny te zostaną zaokrąglone w dół do dwóch miejsc po przecinku. Obliczenia zostaną wykonane wg wzoru:

$$C_{\text{aukcji}} = C_{\text{oferty}} - (C_{\text{oferty}} \times U)$$

gdzie:

U – wartość wskaźnika upustu cenowego od wartości oferty pierwotnej uzyskanego w wyniku akcji elektronicznej

W_{oferty} – wartość oferty pierwotnej

W_{aukcji} – wartość oferty uzyskanej w toku aukcji elektronicznej

C_{aukcji} – cena jednostkowa netto przyjęta do umowy

C_{oferty} – cena jednostkowa netto oferty pierwotnej

- 3) Wartość umowy netto zostanie wyliczona jako suma iloczynów cen jednostkowych netto wyliczonych w sposób określony w ust. 2) oraz szacunkowych ilości poszczególnych pozycji zamówienia określonych w Formularzu Ofertowym.

Część XVIII. Kolejność podejmowania czynności przez Zamawiającego

1. Zamawiający zastosuje procedurę odwróconą badania i oceny ofert, o której mowa w art. 139 ustawy Pzp.
2. Po złożeniu ofert Zamawiający dokona badania i oceny ofert, w tym poprawy omyłek zgodnie z art. 223.
3. Zamawiający przewiduje uzupełnienie przedmiotowych środków dowodowych. Jeżeli Wykonawca nie złożył tych środków wraz z ofertą lub są one niekompletne lub zawierają błędy Zamawiający wezwie do ich uzupełnienia.
4. Po przeprowadzeniu aukcji elektronicznej oraz ustaleniu, która z ofert została najwyżej oceniona, Zamawiający zgodnie z art. 126 ustawy Pzp wezwie Wykonawcę, który złożył tę ofertę do przedstawienia JEDZ oraz podmiotowych środków dowodowych.

Część XIX. Zabezpieczenie należytego wykonania umowy

Zamawiający nie wymaga wniesienia zabezpieczenia należytego wykonania umowy.

Część XX. Istotne postanowienia umowy

1. **Załącznik nr 5 do SWZ** zawiera projektowane postanowienia, które zostaną wprowadzone do umowy w sprawie zamówienia publicznego.
2. Postanowienia, które wprowadzone zostaną do umowy, zawierają informacje w sprawie ochrony osób fizycznych w związku z przetwarzaniem danych osobowych i w sprawie swobodnego przepływu takich danych, zgodnie z Rozporządzeniem Parlamentu Europejskiego i Rady z dnia 27 kwietnia 2016 r. w sprawie ochrony osób fizycznych w związku z przetwarzaniem danych osobowych i w sprawie swobodnego przepływu takich danych oraz uchylenia dyrektywy 95/46/WE (ogólne rozporządzenie o ochronie danych osobowych).

Część XXI. Formalności, jakie należy dopełnić przed zawarciem umowy

Zamawiający nie przewiduje szczególnych formalności przed zawarciem umowy.

Część XXII. Pouczenie o środkach ochrony prawnej.

W toku postępowania o udzielenie zamówienia Wykonawcom przysługują środki ochrony prawnej przewidziane w przepisach Działu IX ustawy Prawo zamówień publicznych – odwołanie do Krajowej Izby Odwoławczej i skarga do sądu okręgowego wnoszone w sposób i w terminach określonych w ustawie Pzp.

Wykaz załączników

Umieszczono w spisie treści na początku SWZ.

Załącznik nr 1 do SWZ „Szczegółowy Opis Przedmiotu Zamówienia”

CZĘŚĆ 1

Wymagania ogólne

1. Przedmiot zamówienia:

- 1) Przedmiotem zamówienia jest: **Dzierżawa kombajnu chodnikowego wraz z urządzeniem podtrzymującym kombajn oraz sterowaniem do drążenia po upadzie dla potrzeb Polskiej Grupy Górniczej S.A. Oddział KWK ROW Ruch Chwałowice na lata 2025-2027 wraz z zabezpieczeniem pełnej obsługi gwarancyjnej i serwisowej w całym okresie dzierżawy.**
- 2) Dzierżawca dopuszcza możliwość dostarczenia kombajnu chodnikowego nowego lub poremontowego.
- 3) Konstrukcja kombajnu musi eliminować prowadzenie prac spawalniczych na dole kopalni przy montażu, demontażu i eksploatacji.
- 4) Wszystkie elementy konstrukcji stalowych ww. urządzenia muszą być zabezpieczone antykorozyjnie (wg warunków technicznych producenta).
- 5) Rejon realizacji zamówienia:

Nazwa	Ulica	Miasto
KWK ROW Ruch Chwałowice	Ul. Przewozowa 4	44-206 Rybnik

2. Przedmiot zamówienia winien spełniać wymagania:

- 1) Ustawy z dnia 09.06.2011 Prawo geologiczne i górnicze oraz z dnia 30 sierpnia 2002 roku ustawy o systemie oceny zgodności.
- 2) Rozporządzenie Ministra Energii z dnia 23 listopada 2016r. w sprawie szczegółowych wymagań dotyczących prowadzenia ruchu podziemnych zakładach górniczych.
- 3) Rozporządzenia Rady Ministrów z dnia 30 kwietnia 2004r. w sprawie dopuszczania wyrobów do stosowania w zakładach górniczych, wraz z późniejszymi zmianami.
- 4) Ustawy z dnia 13 kwietnia 2016r. o systemach oceny zgodności i nadzoru rynku,
- 5) Rozporządzenia Ministra Środowiska z dnia 29 stycznia 2015r. w sprawie zagrożeń naturalnych w zakładach górniczych,
- 6) Rozporządzenia Ministra Gospodarki z dnia 21 października 2008r. w sprawie zasadniczych wymagań dla maszyn, Dyrektywa 2006/42/WE.
- 7) Rozporządzenie Ministra Rozwoju z dnia 6 czerwca 2016 r. w sprawie wymagań dla urządzeń i systemów ochronnych przeznaczonych do użytku w atmosferze potencjalnie wybuchowej wraz z późniejszymi zmianami 2014/34/UE (ATEX).
- 8) Ustawy z dnia 13 kwietnia 2007r. o kompatybilności elektromagnetycznej,
- 9) Rozporządzenia Ministra Pracy i Polityki Społecznej z dnia 12 czerwca 2018r. w sprawie najwyższych dopuszczalnych stężeń i natężeń czynników szkodliwych dla zdrowia w środowisku pracy

10) Norm:

- PN-G- 50035:2004 Ochrona pracy w górnictwie – Kombajny chodnikowe – Wymagania bezpieczeństwa i ergonomii
- PN-G-5006:1997 Ochrona pracy w górnictwie. Urządzenia automatyki i telekomunikacji górniczej. Wymagania i badania.
- PN-EN 60068-2-6:2008 - Badania środowiskowe.
- PN-EN 12111:2014 – Maszyny do drążenia tuneli – Kombajny chodnikowe i maszyny do urabiania ciągłego – wymagana bezpieczeństwa,

W przypadku zmian aktów prawnych, związanych z realizacją niniejszego postępowania, przedmiot zamówienia musi spełniać uwarunkowania prawne, obowiązujące w całym okresie realizacji umowy.

W przypadku zastrzeżeń Dzierżawcy co do spełnienia przez dostarczony kombajn wymogów technicznych, w szczególności dotyczących wymaganej minimalnej wydajności urabiania i ładowania urobku Dzierżawca przeprowadzi test wydajności urabiania i ładowania kombajnu. Wymagania opisane zostały w Załączniku nr 8 do umowy (dotyczy eksploatacji kombajnu chodnikowego na nachyleniach do $-/+18^\circ$ bez urządzenia podtrzymującego kombajn)

3. Wymagania w zakresie wykonania testu wydajności urabiania i ładowania kombajnu chodnikowego.

W przypadku zastrzeżeń Dzierżawcy co do spełnienia przez dostarczony kombajn wymogów technicznych, w szczególności dotyczących wymaganej minimalnej wydajności urabiania i ładowania urobku Dzierżawca przeprowadzi test wydajności urabiania i ładowania kombajnu. Wymagania opisane zostały w **Załączniku nr 8** do umowy-

Test wydajności zostanie wykonany tylko dla oferowanego kombajnu dotychczas nieeksploatowanego w Oddziałach Polskiej Grupy Górniczej

- 1) Przedmiot zamówienia powinien być w pełni sprawny technicznie i spełniać wymagania opisane w niniejszym Załączniku.
- 2) Wraz z przedmiotem zamówienia Wydierżawiający dostarczy wyprawkę bezzwrotną zgodnie z **Załącznikiem nr 2** do umowy.
- 3) Wykaz "materiałów eksploatacyjnych" wyłączonych z gwarancji oraz Wykaz "części szybkozużywających" z ograniczoną **6- miesięczną** (tj. 180 dni) gwarancją opisano w dalszej części załącznika.

4. Warunki realizacji zamówienia.

Nr 472401427 - Dzierżawa kombajnu chodnikowego wraz z urządzeniem podtrzymującym kombajn oraz sterowaniem do drążenia po upadzie dla potrzeb Polskiej Grupy Górniczej S.A. Oddział KWK ROW Ruch Chwałowice na lata 2025-2027 wraz z zabezpieczeniem pełnej obsługi gwarancyjnej i serwisowej w całym okresie dzierżawy.

- 1) Wyzierżawiający oddaje Dzierżawcy przedmiot zamówienia do używania i pobierania pożytków przez okres określony w umowie.
 - 2) Dzierżawca ma prawo wykonywać swoje prawo zgodnie z wymaganiami prawidłowej gospodarki, w tym ma prawo zmiany docelowego miejsca dostawy i eksploatacji kombajnu w ramach jednostek organizacyjnych PGG S.A.
 - 3) Wyzierżawiający zobowiązany jest na własny koszt dostarczyć przedmiot zamówienia i odebrać z siedziby Oddziału/Ruchu po zakończeniu dzierżawy.
 - 4) Praca kombajnu w wyrobiskach, w których występują trudno-urabialne skały tj. łupek, krzem, nie może skutkować ograniczeniem prawa wynikającego z gwarancji.
5. Wymagane terminy dostawy kombajnów oraz ich dodatkowe wyposażenie.

Oddział KWK	Ilość kombajnów	Przewidywany termin dostawy kombajnu do Kopalni / Ruchu	Kombajn dodatkowo wyposażony w pomost hydrauliczny i mechanizm podnoszenia stropnic *) (tak/nie)	Kombajn dodatkowo przystosowany do zabudowy urządzenia wierząco –kotwiącego**) (tak/nie)	Kombajn dodatkowo wyposażony w zanożowy system (tak/nie)
KWK ROW Ruch Chwałowice	1	marzec 2025r.	tak	nie	tak

UWAGA

- *) Wyposażenie w pomost hydrauliczny i mechanizm podnoszenia stropnic oraz związane z tym wyposażenie w cenie najmu.
- **) W przypadku konieczności dla konkretnej lokalizacji przystosowania i zabudowy urządzenia wierząco-kotwiącego oraz związanego z tym wyposażenia, odbywać się to będzie na podstawie odrębnej umowy.

CZĘŚĆ 2

WYKAZ SPEŁNIENIA ISTOTNYCH DLA ZAMAWIAJĄCEGO WYMAGAŃ I PARAMETRÓW TECHNICZNYCH

Dzierżawa kombajnu chodnikowego wraz z urządzeniem podtrzymującym kombajn oraz sterowaniem do drążenia po upadzie dla potrzeb Polskiej Grupy Górniczej S.A. Oddział KWK ROW Ruch Chwałowice na lata 2025-2027 wraz z zabezpieczeniem pełnej obsługi gwarancyjnej i serwisowej w całym okresie dzierżawy

Kombajny chodnikowe o możliwości wykonania maksymalnego przekroju z jednego ustawienia -organu urabiającego 130 kW +/- 5% wraz z urządzeniem podtrzymującym kombajn oraz sterowaniem dla drążenia po upadzie do -35 stopni.

Lp.	Opis	Parametry wymagane przez Dzierżawcę
1.	Przedmiot zamówienia	nowy lub poremontowy
2.	Rc urabianych skał wg GIG	min 80 MPa
3.	Nacisk jednostkowy na spąg	max do 0,14 MPa
4.	Przekrój urabiania z jednego ustawienia kombajnu	co najmniej 26m ²
5.	Kombajn umożliwia urabianie do wysokości 4.3m licząc od płaszczyzny spągu	TAK
6.	Kombajn umożliwia urabianie do wysokości 4.6m licząc od płaszczyzny spągu przy zastosowaniu podwyższenia	TAK
7.	Podwyższenie, o którym mowa w punkcie 6 stanowi wyposażenie kombajnu.	TAK
8.	Możliwość pokonywania wzniesień – nachylenie podłużne	+/-18° z możliwością pracy do-35°
9.	Możliwość pracy przy nachyleniu poprzecznym	+/-5°
10.	Rodzaj organu urabiającego	poprzeczny z dwoma głowicami urabiającymi
11.	Głowice urabiające ze zraszaniem zanożowym wyposażone w dysze o średnicy 0,6mm.	TAK
12.	Moc silnika organu urabiającego	130 kW +/- 5% (tj. w przedziale od 123,5 kW do 136,5kW)
13.	Napięcie zasilania/częstotliwość (dot. kombajnu chodnikowego wraz z urządzeniem podtrzymującym kombajn)	1000V/500V / 50Hz
14.	Wyposażony w silnik elektryczny organu urabiającego chłodzony wodą przepływającą przez kanały w jego kadłubie.	TAK
15.	Realizacja następujących napędów kombajnu chodnikowego za pomocą silników elektrycznych: - napęd organu urabiającego, - napęd układu hydraulicznego - napęd zespołu gąsienic, - napęd podawarki, - ładowarek stołu ładowczego (pośrednio lub bezpośrednio) z wykluczeniem napędu z silnikami hydraulicznymi	TAK
16.	Wyposażony w łapowy system ładunku urobku z napędem elektrycznym (pośrednim lub bezpośrednim).	TAK
17.	Wyposażony w podawarkę napędzaną dwoma silnikami elektrycznymi poprzez dwie przekładnie planetarne	TAK
18.	Wyposażony w skuteczny system zraszania ograniczający ryzyko zapłonu metanu, którego ochrona przed zapłonem jest potwierdzona badaniami i umożliwia urabianie zwięzłych skał o dużej i średniej skłonności do iskrzenia	TAK
19.	Wyposażony w skuteczne zabezpieczenie antykolizyjne głowicy urabiającej z ładowarką.	TAK
20.	Wyposażony w inny niż mechaniczny system napinania gąsienic układu jazdy, siłownikiem hydraulicznym	TAK
21.	Wyposażony w filtr wodny z możliwością płukania wstecznego.	TAK
22.	Wyposażony w układ hamulcowy zapobiegający jego samoistnemu przemieszczaniu poprzez zastosowanie w napędzie jazd dwóch silników	TAK

	elektrycznych z zabudowanym hamulcem elektromagnetycznym z możliwością jego wymiany w warunkach dołowych	
23.	Wyposażony w rozdzielacz umożliwiający przyłączenie urządzeń małej mechanizacji (np. klucza hydraulicznego).	TAK
24.	Wyposażony w podajnik prosty, nie posiadający połączeń przegubowych na całej trasie podajnika, podzielony na kadłub napędu i kadłub zwrotny z dwoma nitkami łańcucha ogniwowego (pierścieniowego)	TAK
25.	Wyposażony w pomost „roboczy” z mechanizmem podnoszenia stropnic sterowany hydraulicznie z możliwością zabudowy pomostu sztywnego bez hydrauliki. Możliwość unieruchomienia pomostu po złożeniu mechanizmu za pomocą sworznia.	TAK
26.	Dostosowany do współpracy z podajnikiem taśmowym lub zgrzeblowym, które są w posiadaniu Dzierżawcy. Dzierżawca przewiduje podpięcie przenośników Sigma lub Skat. Dzierżawca przewiduje podpięcie przenośników Sigma lub Skat.	TAK
27.	Wyposażony w uchwyt do podpięcia ww. podajnika	TAK
28.	Szerokość pługa ładowarki łapowej: od min. 2000mm do max. 33000	TAK
29.	Wyposażony w układ sterowania, z pulpitu sterującego zabudowanego na kombajnie.	TAK
30.	Jednorazowo przy dostawie kombajnu wyposażony będzie w komplet noży urabiających oraz będzie napełniony olejami.	TAK
31.	Kombajn wyposażony w kpl. metanomierz kombajnowy zgodnie z §316 Rozporządzeniem Ministra Energii z dn.23.11.2016r. w sprawie szczegółowych wymagań dotyczących prowadzenia ruchu podziemnych zakładów górniczych	TAK
32.	Kombajn przystosowany do pracy w podziemnych wyrobiskach zakładu górniczego wydobywającego węgiel kamienny w warunkach IV kategorii zagrożenia metanowego, w wyrobiskach zaliczonych do stopnia „a”, „b” i „c” niebezpieczeństwa wybuchu metanu, w warunkach klasy A i B zagrożenia wybuchem pyłu węglowego, I i II stopnia zagrożenia tąpnięciami oraz w pokładach zagrożonych wyrzutami metanu i skał.	TAK
33.	Wydzierżawiający wraz z dostawą dostarczy dopuszczoną przez Prezesa WUG dokumentację zintegrowanego kompleksu przodkowego uwzględniającą wyposażenie kopalni i oferowany kombajn. W przypadku posiadania przez kopalnię dokumentacji spełniającej ww. wymagania, dostarczenie jej nie będzie wymagane. W przypadku konieczności dostarczenia ww. dokumentacji Dzierżawca w terminie do 30 dni od daty zawarcia umowy poinformuje pisemnie o tym fakcie Wydierżawiającego.	TAK
	Test wydajności dla dostarczonego kombajnu na warunkach określonych w Załączniku nr 8 do umowy (dotyczy eksploatacji kombajnu chodnikowego na nachyleniach do +/-18° bez urządzenia podtrzymującego kombajn)	TAK

34.	Kombajn wyposażony w reflektory LED (min. 2szt.) wpięte przez wpust kablowy. Uchwyty reflektorów umożliwiające regulację kąta strumienia światła, wyposażone w osłony zabezpieczające klosz przed odpryskami, opadem skał oraz dodatkowe - umożliwiające pełną osłonę (zamknięcie) klosza na czas wykonywania robót z użyciem materiałów wybuchowych.	TAK
35.	Kombajn wyposażony w system wizualizacyjny lokalny umożliwiający prezentowanie oraz diagnostykę stanów pracy aparatury elektrycznej i podzespołów zabudowanych w skrzyni aparaturowej, kombajnu (tj. np. zabezpieczeń elektroenergetycznych przekaźników, styczników, blokad / czujników) na wyświetlaczu zewnętrznym, bez konieczności otwierania szafy. Wyprowadzone na listwę zaciskową w skrzynce iskrobezpiecznej (dobudowaną do skrzyni aparatury elektrycznej) styki potwierdzające pracę silnika organu urabiającego oraz silnika pompy hydraulicznej.	TAK
36.	W okresie dzierżawy, zapisy DTR/Instrukcji Obsługi kombajnu i poszczególnych urządzeń/podzespołów/ silników nie mogą wymuszać przeprowadzania przeglądów bieżących i okresowych oraz konserwacji i kontroli z koniecznością demontażu urządzeń/ podzespołów/osłon z maszyny. Jeżeli przeprowadzenie przeglądów bieżących i okresowych	TAK

Nr 472401427 - Dzierżawa kombajnu chodnikowego wraz z urządzeniem podtrzymującym kombajn oraz sterowaniem do drążenia po upadzie dla potrzeb Polskiej Grupy Górniczej S.A. Oddział KWK ROW Ruch Chwałowice na lata 2025-2027 wraz z zabezpieczeniem pełnej obsługi gwarancyjnej i serwisowej w całym okresie dzierżawy.

	urządzeń/ podzespołów/silników będzie wymagać ich zdemontowania i wydania do Wydzierżawiającego, podyktowane DTR/Instrukcją obsługi producenta urządzenia wówczas ww. przeglądy będą wykonywane przez Wydzierżawiającego. Na czas przeglądu Wydzierżawiający zapewni urządzenie rezerwowe (zamienne z urządzeniami, które będą zdemontowane z kombajnu i wydane do przeglądu). Przeglądy ww. urządzeń/silników oraz urządzeń rezerwowych zapewnia Wydzierżawiający na własny koszt.	
37.	Zapisy w DTR/Instrukcji Obsługi kombajnu powinny być spójne z zapisami i wymaganiami z DTR poszczególnych urządzeń producentów zabudowanych na kombajnie.	TAK
38.	Wydzierżawiający będzie przeprowadzać gwarancyjne okresowe przeglądy przedmiotu dzierżawy o wymaganych okresach miesięcznych i dłuższych, wynikających z DTR/Instrukcji Obsługi. Koszt przeglądu wliczony jest w czynsz dzierżawny.	TAK
39.	Wykonanie na koszt Wydzierżawiającego legalizacji przełączników oraz separatorów zabudowanych w skrzyni aparaturowej kombajnu wynikającej z obowiązujących przepisów w całym okresie dzierżawy. W przypadku konieczności zmian nastaw zabezpieczeń na żądanie Dzierżawcy, koszt nastaw i legalizacji ponosi Dzierżawca. W przypadku konieczności zmian nastaw zabezpieczeń na żądanie Dzierżawcy, koszt nastaw i legalizacji ponosi Dzierżawca.	TAK
40.	Kombajn wyposażony w blokady wodne bezobsługowe (nie wymagające plombowania nastawnika przepływu i eliminujące regulacje wody przez pokrętko), zabezpieczone przed wilgocią i uszkodzeniami mechanicznymi (zabudowane w osłonie – pożądane)	POŻĄDANE
41.	Kombajn wyposażony w czujniki podestów zabudowane w osłonach zabezpieczających ich uszkodzenie od opadu skał stropowych podczas urabiania oraz zabudowane w sposób uniemożliwiający kolizję z ruchomymi elementami pomostu roboczego. Ewentualne uszkodzenie czujnika nie powinno powodować postoju kombajnu (układ sterowania powinien umożliwiać czasowe wyeliminowanie czujników do czasu ich wymiany). Powyższe powinny umożliwiać odpowiednie zapisy w DTR/Instrukcji Obsługi kombajnu między innymi wskazując, że w przypadku uszkodzenia czujnika Użytkownik decyduje o sposobie zabezpieczenia kombajnu przed możliwością wystąpienia potencjalnego zagrożenia do czasu wymiany uszkodzonego czujnika. W przypadku uszkodzenia czujnika z winy Dzierżawcy podczas eksploatacji nie będzie on podlegał wymianie gwarancyjnej.	TAK
42.	Oferowany kombajn musi być przystosowany do pracy ze środkami smarnymi (minimum trzech różnych producentów) ujętymi w wykazie DTR/ / Instrukcji obsługi kombajnu.	TAK
43.	Oferowany kombajn musi być przystosowany do pracy z olejami (minimum trzech różnych producentów) ujętymi w wykazie Instrukcji obsługi bez konieczności stosowania dodatkowych środków ulepszających; brak stosowania środków ulepszających zalecanych przez Wykonawcę nie może być podstawą do nieuznania gwarancji	TAK
44.	Zamknięcie pokryw pulpitu sterowniczego oraz skrzynki iskrobezpiecznej (dobudowanej do skrzyni aparatury elektrycznej) za pomocą rygli umożliwiających szybkie otwarcie pokryw przy pomocy kluczyka specjalnego (bez połączeń śrubowych wykorzystujących nitogwinty) – pożądane przez Dzierżawcę	POŻĄDANE
45.	Możliwość sterowania jazdą kombajnu (gąsienicami) bez konieczności uruchamiania napędu pompy hydraulicznej.	TAK
46.	Możliwość podłączenia i zasilenia z obwodów iskrobezpiecznych skrzyni aparatury elektrycznej dodatkowej lampy (lamp) typu LED umożliwiających doświetlenie części przodkowej wyrobiska (podczas zabudowy przodka lub prac konserwacyjnych) niezależnie od oświetlenia własnego kombajnu (reflektorów kombajnowych) – pożądane przez Dzierżawcę	POŻĄDANE
47.	Wyprowadzone na listwę zaciskową w skrzynce iskrobezpiecznej (dobudowanej do skrzyni aparatury elektrycznej) styki potwierdzające pracę silnika organu urabiającego oraz silnika pompy hydraulicznej.	TAK

48.	Pług ładowarki pokryty blachą trudnościeralną np Hardox lub równoważną o twardości min 370 HB. Blacha działowa oraz prowadzenia zgrzebeł w kadłubie podawarki wykonane z blachy trudnościeralnej Hardox lub równoważnej o twardości min 370 HB"	TAK
49.	Kombajn wyposażony w mechaniczne osłony siłowników skreću obrotnicy oraz udźwigu organu, uniemożliwiające ich uszkodzenie poprzez działanie czynników zewnętrznych. Pozostałe siłowniki występujące w kombajnie wyposażone w osłony gładzi lub osłony mechaniczne w miejscach gdzie istnieje techniczna możliwość ich wykonania i zabudowy.	TAK
50.	Konstrukcja przekładni organowej kombajnu jest dodatkowo wzmocniona co uniemożliwi uszkodzenia mechaniczne, które mogą być spowodowane w przypadku wypadających noży.	TAK
51.	Powierzchnie zewnętrzne tłoczków siłowników wykonać przez napawanie drutem chromowo-niklowym o grubości powłoki min. 0,7 mm	TAK
52.	Urządzenie podtrzymujące kombajn do pracy na nachyleniach od -18° do -35°	TAK
53.	W urządzeniu podtrzymującym kombajn wyklucza się stosownie liny	TAK
54.	Sterowanie urządzeniem podtrzymującym kombajn ze stanowiska operatora (kombajnisty)	TAK
55.	Urządzenie podtrzymujące kombajn powinno umożliwić pracę kombajnu bez konieczności jego przebudowywania na długości minimum 30-m	TAK
56.	Kompletny system sygnalizacji i blokad pomiędzy kombajnem chodnikowym a urządzeniem podtrzymującym kombajn do pracy na nachyleniach do -35°	TAK

CZĘŚĆ 3

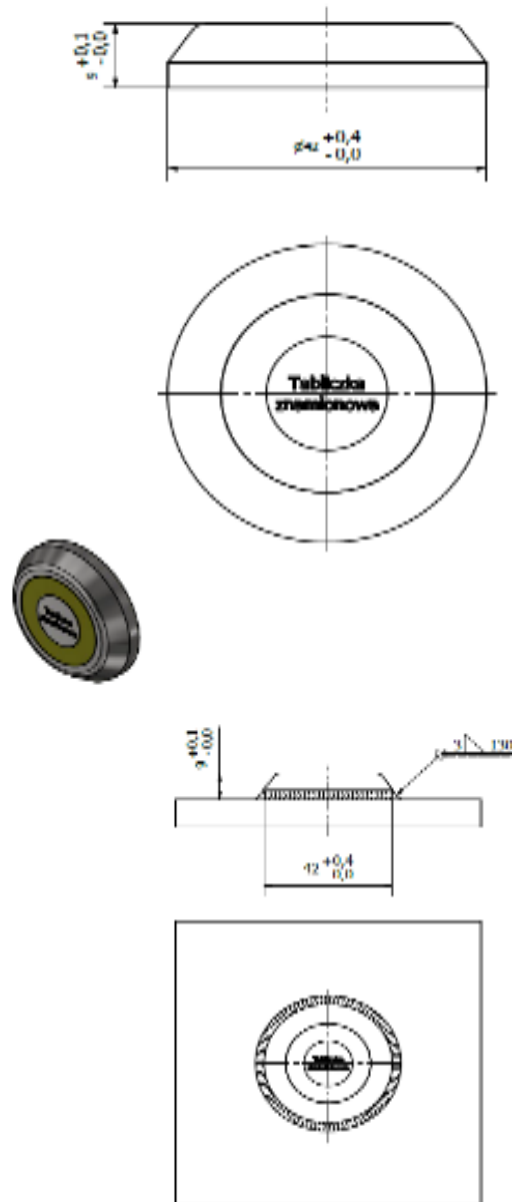
Wymagania prawno-techniczne dotyczące przedmiotu zamówienia w elementy (transpondery pasywne) dla elektronicznej identyfikacji.

1. Zabudowany transponder pasywny powinien spełniać poniższe parametry:
 - 1) budowa przeciwwybuchowa,
 - 2) grupa, kategoria I M1,
 - 3) częstotliwość pracy 13,56 MHz,
 - 4) numer identyfikacyjny powinien być zapisany w ogólnie przyjętym standardzie (Mifare, ISO 14443 typ A/B, ISO 15693, I-CODE) tj. odczytywanym przez terminal mobilny dostosowany do wymaganej częstotliwości,
 - 5) temperatura robocza pracy od -10°C do +40 °C,
 - 6) umieszczony w trwałej obudowie (np. zalewie z tworzywa) umożliwiającej bezpośredni montaż na środkach trwałych za pomocą techniki spawania.

2. Wymagania prawne oraz wymagane parametry techniczno-użytkowe.
Transponder pasywny powinien posiadać:
 - 1) Certyfikat badania typu UE/WE (dla urządzeń budowy przeciwwybuchowej) wydany przez notyfikowaną jednostkę certyfikującą i potwierdzający, że urządzenia spełniają wymagania grupy I kategorii M1 zgodnie z Dyrektywą 2014/34/UE lub 94/9/WE.
 - 2) Deklarację zgodności zgodną z Rozporządzeniem Ministra Rozwoju z 6 czerwca 2016r. „*W sprawie wymagań dla urządzeń i systemów ochronnych przeznaczonych do użytku w atmosferze potencjalnie wybuchowej*”. Deklaracja powinna również potwierdzać spełnienie wymagań wynikających z ustawy z 9 czerwca 2011r. „*Prawo geologiczne i górnicze*” wraz z Rozporządzeniami z niej wynikającymi.
W przypadku urządzeń generujących fale elektromagnetyczne wymaga się również potwierdzenia spełnienia wymagań ustawy z 13 kwietnia 2007r. „*O kompatybilności elektromagnetycznej*”.
 - 3) Instrukcję użytkownika lub DTR potwierdzającą spełnienie wymagań technicznych.
 - 4) Dzierżawca wymaga, aby transponder pasywny był fabrycznie nowy. Pod pojęciem „fabrycznie nowy” rozumie się produkt wykonany z pełnowartościowych elementów, bez śladów użytkowania i uszkodzenia, wolny od wad technicznych i prawnych, dopuszczony do obrotu.
 - 5) Dzierżawca nie dopuszcza dostawy podzespołów poddanych procesowi odnowienia (ang. refurbished).
 - 6) Transponder pasywny powinien być zamocowany w miejscu ustalonym z Dzierżawcą.
 - 7) Zabudowa transpondera pasywnego nie może powodować powstania nowego urządzenia.

Transpondery pasywne pracujące w paśmie częstotliwości 13,56 MHz w obudowach przeznaczonych do montażu na środkach trwałych w warunkach dołowych w wersjach mocowanych za pomocą techniki: TRID-02/H - spawany

Wzór H
(TRID-02/H)



CZĘŚĆ 4

Zasady odbioru i zwrotu przedmiotu dzierżawy

1. Przedmiot dzierżawy, będzie podlegać:
 - 1) odbiorowi technicznemu w siedzibie Wydierżawiającego (**Załącznik nr 3 do umowy**),
 - 2) odbiorowi kompletności dostawy u Dzierżawcy (**Załącznik nr 4 do umowy**),
 - 3) odbiorowi technicznemu po uruchomieniu kombajnu w miejscu zainstalowania (**Załącznik nr 5 do umowy**),
 - 4) odbiorowi zdawczo - odbiorczemu po zakończeniu dzierżawy u Dzierżawcy (**Załącznik nr 7 do umowy**).
2. Przed rozpoczęciem dzierżawy zostanie przeprowadzony odbiór techniczny w siedzibie Wydierżawiającego, polegający na dokonaniu prób funkcjonalnych, stwierdzeniu poprawności działania układów sterowania i diagnostyki. Wydierżawiający zobowiązany jest do powiadomienia Dzierżawcy emailom o terminie przeprowadzenia odbioru technicznego w siedzibie Wydierżawiającego z 3- dniowym wyprzedzeniem. Z odbioru zostanie spisany *Protokół odbioru technicznego w siedzibie Wydierżawiającego* (**Załącznik nr 3 do umowy**). Pozytywny protokół odbioru technicznego będzie stanowił podstawę do wysłania przedmiotu dzierżawy do siedziby Dzierżawcy. Gdy Dzierżawca nie stawi się na odbiór Wydierżawiający wyznaczy ponowny termin odbioru. W przypadku ponownego nie wstawienia się Dzierżawcy na odbiór Wydierżawiający rozpoczyna dostawę na podstawie jednostronnie podpisanego protokołu.
W przypadku negatywnego odbioru technicznego w siedzibie Wydierżawiającego do 7 dni przed terminem dostawy, Dzierżawca zastrzega sobie prawo do odstąpienia od realizacji zapotrzebowania z winy Wydierżawiającego z zachowaniem uprawnień wynikających § 11 ust.1. Prawa odstąpienia Dzierżawca może dokonać w terminie 30 dni od wystąpienia ww. okoliczności.
3. W czasie odbioru kompletności dostawy u Dzierżawcy Wydierżawiający zobowiązany jest przekazać Dzierżawcy (*dla każdego kombajnu*):
 - 1) Wykaz kompletności dostawy,
 - 2) Deklarację zgodności WE lub dopuszczenie WUG,
 - 3) Wydane przez Prezesa WUG decyzje dopuszczające do stosowania w podziemnych zakładach górniczych lub Certyfikaty badania typu WE potwierdzające zgodność urządzeń elektrycznych (w szczególności skrzyni aparatury elektrycznej i silników elektrycznych) z dyrektywą 2014/34/UE (ATEX),
 - 4) Oświadczenie Wydierżawiającego stwierdzające możliwość stosowania przedmiotu dzierżawy w podziemnych zakładach górniczych w warunkach Oddziału KWK ROW zgodnie z przepisami ustawy z dnia 09.06. 2011r. – Prawo geologiczne i górnicze,
 - 5) Świadectwo gwarancyjne,
 - 6) Świadectwo jakości wyrobu,
 - 7) Świadectwa – protokoły legalizacji zabezpieczeń obwodów elektrycznych,
 - 8) DTR lub instrukcję w rozumieniu dyrektywy 2006/42/WE i 2014/34/UE w 2 egzemplarzach oraz w wersji elektronicznej,
 - 9) Katalog części zamiennych – w formie papierowej i elektronicznej,
 - 10) Oświadczenia potwierdzające, że pracownicy, którzy będą wykonywać czynności gwarancyjne i serwisowe posiadają wymagane uprawnienia do pracy w warunkach podziemnego zakładu górniczego wydobywającego węgiel kamienny. Zmiana pracowników, którzy będą wykonywać powyższe czynności nie stanowi zmiany umowy i nie wymaga zawarcia aneksu, jednakże wymaga pisemnego powiadomienia doręczonego Dzierżawcy,
 - 11) Dopuszczona przez Prezesa Wyższego Urzędu Górniczego Dokumentacja Systemu Sterowania Kompleksu Przdokowego, uwzględniająca oferowany kombajn w systemie sterowania i opracowana na podstawie posiadanych przez Oddział urządzeń elektrycznych stosowanych w kompleksach przodkowych – szt. 3 (w tym min. jeden oryginał wraz z dopuszczeniem Prezesa WUG) w wersji papierowej. W przypadku posiadania przez kopalnię dokumentacji spełniającej ww. wymagania, dostarczenie jej nie będzie wymagane. W przypadku konieczności dostarczenia ww. dokumentacji Dzierżawca w terminie do 30 dni od daty zawarcia umowy poinformuje pisemnie o tym fakcie Wydierżawiającego.
4. Przedmiot dzierżawy powinien być oznaczony w sposób czytelny i trwały. Oznaczenie to powinno zawierać, co najmniej:
 - 1) nazwę i adres producenta,
 - 2) oznakowanie CE lub WUG,
 - 3) oznaczenie serii lub typu maszyny,
 - 4) numer fabryczny, jeżeli stosuje się numery fabryczne,
 - 5) rok budowy maszyny.
5. Wraz z dostawą przedmiotu dzierżawy Wydierżawiający zobowiązany jest do dostarczenia wyprawki bezzwrotnej zgodnie z **Załącznikiem nr 2 do umowy**.
6. Dzierżawca w przypadku pobrania elementów wyprawki magazynowanych w Jego siedzibie, każdorazowo informuje o tym Wydierżawiającego, przesyłając niezwłocznie stosowną informację emailom na wskazany w

- umowie adres. Elementy wyprawki magazynowane w siedzibie Dzierżawcy powinny być dostępne podczas interwencji służb serwisowych Wydierżawiającego.
7. Odbiór w zakresie kompletności dostawy zostanie dokonany po dostarczeniu kombajnu wraz z wyprawką bezzwrotną w siedzibie Dzierżawcy pod adresem: Oddział KWK ROW, Ruch Chwałowice, 44-205 Rybnik, ul Przewozowa 4.
 8. Z odbioru zostanie spisany *Protokół kompletności dostawy (Załącznik nr 4 do umowy)*.
 9. Odbiór techniczny przedmiotu dzierżawy zostanie przeprowadzony u Dzierżawcy po zmontowaniu przedmiotu dzierżawy w miejscu zainstalowania i sprawdzeniu jego funkcjonowania przy udziale Wydierżawiającego. Z odbioru technicznego zostanie spisany *Protokół odbioru technicznego (Załącznik nr 5 do umowy)*. Odbiór techniczny zostanie przeprowadzony w okresie do **21 dni** od daty dostawy ostatniego podzespołu przedmiotu dzierżawy do Dzierżawcy.
 10. Dzierżawca może przerwać czynności odbioru jeżeli w czasie tych czynności ujawniono istnienie takich wad, które są istotne w świetle przepisów obowiązującego prawa i zapisów SWZ – aż do czasu usunięcia tych wad.
 11. Pierwsze naliczanie stawki dzierżawy dla każdego kombajnu chodnikowego rozpoczyna się w dniu następnym po odbiorze technicznym kombajnu i uruchomieniu na dole przy udziale przedstawiciela Wydierżawiającego (*Załącznik nr 5 do umowy*). W przypadku niepodpisania Protokołu przez Dzierżawcę z przyczyn niezależnych od Wydierżawiającego, Wydierżawiający uprawniony jest do jednostronnego podpisu tego Protokołu. Kolejne naliczania stawki dzierżawy rozpoczynają się w dniu kopalnianego odbioru technicznego po zmianie lokalizacji maszyny przy lub bez udziału przedstawiciela Wydierżawiającego.
 12. Naliczanie stawki dzierżawy kończy się z dniem rozpoczęcia demontażu przy udziale Wydierżawiającego
 13. O terminie rozpoczęcia demontażu kombajnu Dzierżawca powiadomi Wydierżawiającego telefonicznie oraz pisemnie.
 14. Po zakończeniu dzierżawy u Dzierżawcy dokonany zostanie odbiór zdawczo-odbiorczy. Z odbioru spisany zostanie *Protokół zdawczo-odbiorczy (Załącznik nr 7 do umowy)*.
 15. Terminy odbiorów i zwrotu podlegają wcześniejszemu uzgodnieniu między stronami umowy.
 16. Każdorazowo w przypadku dostaw do zakładu Dzierżawcy, za rozładunek ze środków transportu Wydierżawiającego odpowiada Dzierżawca, natomiast w przypadku odbioru z zakładu Dzierżawcy, za załadunek na środki transportu Wydierżawiającego odpowiada Dzierżawca.
 17. Dzierżawca w terminie najpóźniej 4 tygodni przed planowanym rozpoczęciem demontażu wezwie przedstawicieli Wydierżawiającego w celu określenia stanu technicznego poszczególnych podzespołów oraz kompletności przedmiotu dzierżawy, co zostanie potwierdzone protokolarnie.
Dzierżawca zobowiązany jest do przygotowania miejsca oceny przedmiotu dzierżawy w warunkach dołowych umożliwiających jego pełną ocenę wizualną.
 18. Dzierżawca w terminie najpóźniej 1 tygodnia powiadomi Wydierżawiającego telefonicznie oraz pisemnie o planowanym terminie rozpoczęcia demontażu.
 19. Dzierżawca z jednodniowym wyprzedzeniem powiadomi Wydierżawiającego telefonicznie/fax lub email o terminie rozpoczęcia demontażu.
 20. Bezpośrednio przed rozpoczęciem demontażu przedstawiciele Dzierżawcy i Wydierżawiającego określą stan techniczny poszczególnych podzespołów oraz kompletność przedmiotu dzierżawy, co zostanie potwierdzone protokolarnie.
 21. Dzierżawca w miarę możliwości zobowiązany jest do wykonania dokumentacji zdjęciowej na dole kopalni potwierdzającej stan techniczny / zużycie oraz stopień kompletności podzespołów.
 22. W przypadku nieobecności Wydierżawiającego przy rozpoczęciu demontażu, protokół zostanie podpisany przez Dzierżawcę i będzie wiążący dla Stron.
 23. Przedmiot dzierżawy będzie zwrócony Wydierżawiającemu w stanie technicznym wynikającym z eksploatacji w okresie obowiązywania umowy, odpowiednio oczyszczone, bez olejów i smarów, podzielony na podzespoły (jednostki transportowe) jak przy dostawie.
 24. Dzierżawca niezwłocznie po skompletowaniu podzespołów przedmiotu dzierżawy do zdania powiadomi Wydierżawiającego telefonicznie/fax lub email o terminie odbioru oraz oględzin podzespołów przedmiotu dzierżawy w celu potwierdzenia jego kompletności lub ewentualnych braków, co zostanie potwierdzone protokolarnie.
 25. Przedstawiciele Stron sporządzają Protokół zdawczo-odbiorczy.
Treść protokołu musi zawierać informację o stopniu kompletności oraz o stanie technicznym przekazywanych podzespołów przedmiotu dzierżawy.
Podzespoły co do których nie ma możliwości dokonania oceny stanu technicznego (stopnia zużycia) u Dzierżawcy na podstawie oględzin (bez demontażu) należy wyszczególnić.
 26. Dzierżawca zobowiązany jest do wykonania dokumentacji zdjęciowej dokumentującej stan techniczny / zużycie oraz stopień kompletności podzespołów po wydaniu na powierzchnię.
 27. Wydierżawiający zobowiązany jest niezwłocznie powiadomić telefonicznie i potwierdzić poprzez fax lub email Dzierżawcę o:
 - a) różnicach pomiędzy dowodem wywozu a stanem faktycznym,
 - b) różnicach pomiędzy stanem technicznym opisanym w protokole na terenie kopalni, a stanem podzespołów dostarczonych.
 28. Dzierżawca najpóźniej w ciągu 3 dni roboczych od otrzymania powiadomienia musi zająć stanowisko, co do zgłoszonych różnic.
 29. Jeżeli zajęcie stanowiska nie nastąpi w tym terminie, to Wydierżawiający będzie uważał że dany podzespół nie został dostarczony / podzespół został dostarczony w stanie technicznym innym niż opisany w Protokole zdawczo-

- odbiorczym spisaniem na terenie Dzierżawcy, do czego Dzierżawca nie będzie wnosił zastrzeżeń.
30. W przypadku podzespołów, co do których nie było możliwości dokonania oceny stanu technicznego (stopnia zużycia) u Dzierżawcy, Wyzierżawiający zobowiązany jest przygotować podzespół i zgłosić gotowość do przeprowadzenia oceny stanu technicznego w terminie nie dłuższym niż 2 tygodnie od daty przejęcia podzespołu od Dzierżawcy.
 31. Do dwóch tygodni od wywozu / wysyłki Wyzierżawiającemu przysługuje prawo do zgłoszenia Dzierżawcy konieczności dokonania ponownych oględzin podzespołów w siedzibie Wyzierżawiającego. W przypadku brak zgłoszenia w podanym terminie, wiążącym co do stanu technicznego podzespołów będą zapisy Protokołu zdawczo-odbiorczego spisanego na terenie Dzierżawcy do czego Wyzierżawiający nie będzie wnosił zastrzeżeń.
 32. Za porozumieniem Stron możliwa jest zmiana powyższych terminów co nie wymaga zawarcia aneksu, jednakże wymaga formy pisemnej.

CZĘŚĆ 5

Postanowienia gwarancyjne i serwisowe

1. Wyzierżawiający udziela gwarancji na przedmiot dzierżawy na cały okres dzierżawy, rozpoczynający się od daty uruchomienia przedmiotu dzierżawy w miejscu zainstalowania potwierdzonego *Protokołem odbioru technicznego* a kończący się w ostatnim dniu demontażu przedmiotu dzierżawy w miejscu zainstalowania potwierdzonego *Protokołem zdawczo-odbiorczym*. Na okres gwarancji kombajny nie mają wpływu wymiany poszczególnych jego podzespołów, niezależnie od wyników postępowania reklamacyjnego.
2. Gwarancją objęty jest cały przedmiot dzierżawy, z wyłączeniem materiałów eksploatacyjnych i części szybkozużywających się wyspecyfikowanych w niżej wymienionym pkt 3. i 4. objętych okresem gwarancji wynoszącym 180 dni. Gwarancją nie są objęte elementy, które zostały uszkodzone mechanicznie, w wyniku działania czynników zewnętrznych, jak również z winy Dzierżawcy oraz podmiotów / osób pracujących na jego zlecenie oraz z przyczyn innych niż wada tkwiąca w dostarczonym przedmiocie umowy.
3. Wykaz "*materiałów eksploatacyjnych*" wyłączonych z gwarancji:
 - a) uszczelki (uszczelnienia typu „o-ring”),
 - b) podkładki,
 - c) żarówki,
 - d) wkłady filtrów,
 - e) noże urabiające i ich zabezpieczenia,
 - f) tuleje nożowe (jeżeli występują),
 - g) dysze zraszające,
 - h) sworznie,
 - i) bolce rozprężne,
 - j) węże hydrauliczne,
 - k) wkładki sprzęgieł.
4. Wykaz "*części szybkozużywających*" z ograniczoną 6-cio miesięczną (tj. 180 dni) gwarancją:
 - a) uchwyty nożowe,
 - b) zgrzebła i łańcuch przenośnika zgrzeblowego,
 - c) segmenty (płytki) gąsienic,
 - d) bęben (gwiazda) napędowy i zwrotny,
 - e) bezpieczniki elektryczne,
 - f) płyty (blachy) ściernie stołu ładowarki i przenośnika zgrzeblowego,
 - g) zamki i ogniwa złączne przenośnika zgrzeblowego.
 - h) łączniki przycisków sterowniczych pulpitu sterowniczego,
 - i) membrany zabezpieczające przycisków sterowniczych pulpitu sterowniczego
5. Wyzierżawiający gwarantuje, że przedmiot dzierżawy:
 - a) jest zgodny z wymaganiami określonymi w specyfikacji warunków zamówienia.
 - b) jest zgodny z obowiązującymi w Rzeczypospolitej Polskiej przepisami prawnymi, normami i wymaganiami organów państwowych,
 - c) jest wolny od wad prawnych i fizycznych.
6. Odbiór techniczny przedmiotu dzierżawy w żadnym przypadku nie zwalnia Wyzierżawiającego od odpowiedzialności za wady prawne i fizyczne lub inne uchybienia w spełnieniu wymagań określonych przez Dzierżawcę.
7. Odpowiedzialność z tytułu gwarancji obejmuje zarówno wady, które w chwili przyjęcia lub odbioru tkwiły w przedmiocie zamówienia, jak i wszelkie inne wady fizyczne, ujawnione przed upływem terminu obowiązywania gwarancji. Gwarancja jakości nie obejmuje jednak wad wynikających z używania przedmiotu dzierżawy niezgodnie z jego przeznaczeniem, właściwościami i instrukcjami Producenta przedmiotu dzierżawy oraz postanowieniami zawartymi w niniejszej umowie, a także wad wynikających z braku dokonywania konserwacji, napraw i obowiązkowych przeglądów zgodnie z warunkami gwarancji i instrukcją obsługi.
8. W przypadku stwierdzenia ukrytych wad części i podzespołów zostaną one wymienione na część lub podzespół nowy lub poremontowy.
9. Przedstawiciele serwisu i Dzierżawcy określą na miejscu, w trakcie naprawy jeżeli to możliwe czy usługa jest gwarancyjna. Fakt ten zostanie potwierdzony w *Protokole usługi serwisowej*.
10. W przypadku stwierdzenia wad wymienionych części zostaną one wymienione na sprawne.

11. Wyzierżawiający zobowiązany jest dokonać naprawy i po jej dokonaniu sprawdzić funkcjonowanie przedmiotu dzierżawy przez jego uruchomienie z udziałem służb Dzierżawcy.
12. W przypadku gdy Wyzierżawiający, po wezwaniu do usunięcia wad z tytułu gwarancji, nie dopełni obowiązków wynikających z gwarancji, Dzierżawca uprawniony będzie do usunięcia wad na koszt i ryzyko Wyzierżawiającego, zachowując przy tym inne uprawnienia wynikające zarówno z SWZ, umowy jak i rękojmi. W pierwszej kolejności Wyzierżawiający skorzysta i wyczerpie uprawnienia wynikające z gwarancji.
13. Wymieniony element/część/podzespół przedmiotu dzierżawy winien zostać objęty nową gwarancją na zasadach określonych w umowie.
14. W przypadku uznanej gwarancji, wszystkie materiały szybkozużywające się wymienione w trakcie wykonania tej usługi, wymienione będą na koszt Wyzierżawiającego.
15. Koszty wymienionych części zamiennych w ramach usług serwisowych wraz z kosztami transportu do Dzierżawcy ponosi Wyzierżawiający w przypadku usługi na rzecz uznanej gwarancji.
16. Gwarancja nie wyłącza uprawnień Dzierżawcy z tytułu rękojmi za wady fizyczne lub prawne przedmiotu dzierżawy.
17. Stwierdzenie eksploatacji przedmiotu dzierżawy niezgodnie z obowiązującą instrukcją i mającej wpływ na jego żywotność, powoduje utratę praw wynikających z tytułu gwarancji tylko w tym zakresie, którego dotyczą nieprawidłowości.
18. Oświadczenie o udzieleniu gwarancji zawarte powyżej uznaje się za równoznaczne z wydaniem dokumentu gwarancyjnego. Jeżeli Wyzierżawiający dostarczy odrębny dokument gwarancyjny warunki i uprawnienia w nim określone nie mogą być sprzeczne lub mniej korzystne dla Dzierżawcy niż warunki i uprawnienia wynikające z postanowień umowy i obowiązujących przepisów prawa polskiego.
19. W przypadku rozbieżności stanowisk, co do uznania reklamacji, Dzierżawca może zlecić wykonanie badań niezależnemu ekspertowi wskazanemu przez Strony. Jeśli w okresie 7 dni Strony nie dojdą do porozumienia co do wyznaczenia niezależnego eksperta, to Dzierżawca powierzy wykonanie badań notyfikowanej jednostce uprawnionej do wykonywania badań w zakresie wynikającym z reklamacji lub jednostce naukowo-badawczej.
20. W przypadku uzyskania wyników badań potwierdzających wady przedmiotu dzierżawy koszty badań ponosi Wyzierżawiający natomiast w przypadku uzyskania wyników badań nie potwierdzających istnienia wad przedmiotu dzierżawy koszty badań ponosi Dzierżawca. Wysokość kosztów badań określi każdorazowo niezależny ekspert.
21. Roszczenia gwarancyjne:
 - 1) zasadność roszczeń gwarancyjnych będzie określana poprzez rozstrzygnięcia procedur reklamacyjnych opartych na ocenach stanu technicznego naprawianych/wymienianych podzespołów (w przypadku nie określenia na miejscu, w trakcie naprawy czy usługa jest gwarancyjna).
 - 2) ocena stanu technicznego podzespołu przeprowadzana będzie w stanie zdemontowanym, na terenie Wyzierżawiającego, przy współdziałaniu przedstawicieli Dzierżawcy.
 - 3) Wyzierżawiający zobowiązany jest przygotować podzespół i zgłosić gotowość do przeprowadzenia oceny stanu technicznego w terminie nie dłuższym niż 2 tygodnie od daty przejęcia podzespołu od Dzierżawcy. Brak powyższego zgłoszenia w podanym terminie traktowane będzie jako uznanie roszczeń gwarancyjnych Dzierżawcy bez konieczności przeprowadzania oceny stanu technicznego.
 - 4) w przypadku konieczności naprawy lub wymiany podzespołów, na które gwarancja nie zostanie uznana, kosztami wynikłymi z tego tytułu zostanie obciążony Dzierżawca, zgodnie z cennikiem obowiązującej umowy na świadczenie usług serwisowych kombajnów chodnikowych, a w przypadku braku umowy lub danej pozycji w cenniku umowy, zgodnie z dostarczonym wraz z ofertą cennikiem. Taka wymiana nie może ograniczać ochrony gwarancyjnej przedmiotu dzierżawy.
22. W ramach usług gwarancyjnych, montażowych i demontażowych Wyzierżawiający zapewnia osoby, które posiadają stosowne uprawnienia do wykonywania tych czynności na dole kopalni tj. odpowiednie kwalifikacje, aktualne badania okresowe, aktualne szkolenia BHP, przeszkolenie z zakresu użytkowania pochłaniaczy i aparatów ucieczkowych oraz wymagane ubezpieczenia. Osoby te muszą posiadać odpowiednie kwalifikacje oraz przeszkolenia i uprawnienia wymagane przepisami prawa (w szczególności przepisami BHP), a także, muszą być wyposażone w podstawowe narzędzia oraz stosować odzież, obuwie i sprzęt ochrony indywidualnej spełniające postanowienia Dyrektywy 89/686/EWG oraz Rozporządzenia Ministra Gospodarki z dnia 21 grudnia 2005 r. w sprawie zasadniczych wymagań dla środków ochrony indywidualnej.
23. Stwierdzenie konieczności wymiany podzespołu, na który nie może być uznana gwarancja nie może skutkować cofnięciem gwarancji na cały przedmiot dzierżawy.
24. Zapisy instrukcji obsługi/DTR nie mogą ograniczać warunków gwarancji określonych niniejszą umową.

CZĘŚĆ 6

Obowiązki stron związane z realizacją przedmiotu dzierżawy

I. Obowiązki Wydierżawiającego.

1. Wydierżawiający będzie brał udział w montażu i demontażu przedmiotu dzierżawy w przypadku zgłoszenia takiej potrzeby przez Dzierżawcę, w tym udział pracowników serwisu będzie przez pierwszy tydzień eksploatacji na jednej zmianie wydobywczej.
2. Wydierżawiający zobowiązuje się do całodobowego świadczenia usług serwisowych dla przedmiotu dzierżawy w okresie obowiązywania umowy, we wszystkie dni tygodnia (również wolne od pracy) podejmując działania od momentu otrzymania zgłoszenia, zgodnie z obowiązującymi u Dzierżawcy przepisami, przez pracowników o odpowiednich do zakresu prac doświadczeniu i kwalifikacjach, zapoznanych z dokumentacją techniczną prowadzenia napraw maszyny w warunkach dołowych, zapoznanych z obowiązującymi przepisami.
3. Realizacja usług serwisowych odbywać się będzie na poniższych zasadach:
 - 1) przyjazd serwisu Wydierżawiającego do naprawy w razie postoju (lub awaryjnej pracy) przedmiotu dzierżawy w ciągu **8 godzin** licząc od momentu telefonicznego zgłoszenia awarii do serwisu Wydierżawiającego lub w przypadku działań prewencyjnych w innym wzajemnie uzgodnionym terminie,
 - 2) w przypadku braku wzajemnie uzgodnionego terminu (przy działaniach prewencyjnych) przyjazd serwisu Wydierżawiającego powinien nastąpić do **24 godzin** od telefonicznego zgłoszenia,
 - 3) usunięcie zgłoszonej awarii (niesprawności), nastąpi w terminie możliwie najkrótszym od momentu przyjazdu serwisu na kopalnię, jednak nie dłużej niż 24 godziny licząc od momentu telefonicznego zgłoszenia do serwisu Wydierżawiającego. Czas ten wydłuża się o czas dotarcia przez pracowników serwisu do kombajnu, czas przygotowania kombajnu przez Dzierżawcę do świadczenia usługi serwisowej, w tym czas transportu części i podzespołów na terenie kopalni przez Dzierżawcę oraz czas transportu części i podzespołów niezbędnych do usunięcia postoju (lub awaryjnej pracy) od Wydierżawiającego do Dzierżawcy jeżeli stwierdzony zakres usługi okazał się inny, niż określony w telefonicznym zgłoszeniu.

W przypadku braku możliwości usunięcia awarii w warunkach dołowych i konieczności naprawy w siedzibie Wydierżawiającego związanej z zastosowaniem narzędzi i urządzeń specjalistycznych lub robót specjalistycznych, usunięcie awarii nastąpi w innym uzgodnionym terminie.
 - 4) udostępnienie części, niezbędnych służbom technicznym Dzierżawcy dla utrzymania ruchu przedmiotu dzierżawy, następuje w terminie do **8 godzin** od momentu telefonicznego zgłoszenia takiej potrzeby do Wydierżawiającego w przypadku postoju (lub awaryjnej pracy) przedmiotu dzierżawy lub w przypadku działań prewencyjnych w innym wzajemnie uzgodnionym terminie,
 - 5) w przypadku braku wzajemnie uzgodnionego terminu (przy działaniu prewencyjnym) udostępnienie części niezbędnych służbom Dzierżawcy dla utrzymania ruchu przedmiotu dzierżawy, następuje do **24 godzin** od telefonicznego zgłoszenia,
 - 6) w ramach świadczonych usług serwisowych dla przedmiotu dzierżawy, w okresie obowiązywania umowy, Wydierżawiający zapewni dostawę sprawnych podzespołów i części zamiennych.
 - 7) w przypadku wykonania usługi serwisowej na maszynie lub urządzeniu objętym gwarancją Wydierżawiającego i braku możliwości zgodnego określenia odpowiedzialności za powstanie awarii (wyłączenia lub nie odpowiedzialności gwarancyjnej) Wydierżawiający przeprowadzi procedurę reklamacyjną, z udziałem służb technicznych Dzierżawcy w siedzibie Wydierżawiającego w terminie do 30 dni od daty dostarczenia podzespołów do Wydierżawiającego.
 - 8) Wydierżawiający przeprowadzi bez zbędnej zwłoki procedurę reklamacyjną z udziałem służb technicznych Dzierżawcy albo uzna wykonaną usługę jako niepłatną w przypadku:
 - a) przesłania przez Dzierżawcę *Informacji* z zastrzeżeniami, co do kwalifikacji wykonanej usługi serwisowej,
 - b) braku możliwości jednoznacznego określenia przyczyn awarii (niesprawności) i odpowiedzialności za koszt wykonanej usługi serwisowej,
 - c) braku możliwości kwalifikacji danej usługi przez przedstawiciela Wydierżawiającego na miejscu, w trakcie naprawy.
 - 9) Strony zobowiązują się do zakończenia procedury reklamacyjnej w terminie do 60 dni od daty wykonania usługi. Za porozumieniem Stron termin ten można wydłużyć.
 - 10) W wyniku postępowania reklamacyjnego należy jednoznacznie ustalić Stronę (Strony) zobowiązaną do pokrycia kosztów naprawy, a w przypadku nieuznania praw z tytułu gwarancji Wydierżawiający winien wykazać i udowodnić przyczyny utraty całkowitych lub częściowych praw z tytułu gwarancji.
 - 11) Za okres prowadzenia procedury reklamacyjnej nie przysługują odsetki.
 - 12) O proponowanym terminie reklamacji Wydierżawiający powiadomi Dzierżawcę pisemnie z wyprzedzeniem min. 3 dni roboczych.
 - 13) Brak przeprowadzenia procedury reklamacyjnej w terminie do 30 dni z winy Wydierżawiającego będzie skutkować uznaniem roszczeń gwarancyjnych Dzierżawcy i uznanie wykonanej usługi jako nieodpłatną. Za porozumieniem Stron termin ten można wydłużyć.

- 14) Podstawą wystawienia faktury za świadczenie przez Wydzierżawiającego usług zgłoszonych przez Dzierżawcę będzie prawidłowo wykonana usługa potwierdzona podpisaniem Protokołu wykonania usługi serwisowej / Protokołu serwisowego / Notatki serwisowej przez osoby obu Stron z zastrzeżeniem ust. 17.
 - 15) Fakturowanie części zamiennych dostarczanych przez Wydzierżawiającego w ramach świadczenia serwisowego (wymienionych w trakcie wykonywania usługi serwisowej lub zabezpieczonych dla potrzeb Dzierżawcy w ramach serwisu) następować będzie na podstawie Protokołu wykonania usługi serwisowej/Protokołu serwisowy/Notatka serwisowa/Dowód dostawy z zastrzeżeniem ust. 17.
 - 16) Wydzierżawiający zobowiązany jest do dołączenia do wystawionej faktury kopii w/w Protokołów/ Notatek/ Dowodów dostawy
 - 17) W przypadku otrzymania przez Wydzierżawiającego Informacji z zastrzeżeniami (Zastrzeżenia) co do wykonanej usługi serwisowej (w tym dostarczonych części zamiennych) faktury wystawiane będą po zakończeniu procesu reklamacyjnego zgodnie z wynikiem postępowania reklamacyjnego.
 - 18) Termin płatności liczony jest od daty wpływu faktury do Dzierżawcy wystawionej na podstawie dokumentu (Protokołu/Notatki/Dowodu dostawy) odbioru przedmiotu zamówienia potwierdzonego przez Dzierżawcę, co do którego Dzierżawca nie wniósł zastrzeżenia albo na podstawie Protokołu/Notatki/Dowodu dostawy co do którego Dzierżawca wniósł zastrzeżenie, a mimo tego Wydzierżawiający nie uznał praw gwarancyjnych Dzierżawcy.
 - 19) Jeżeli w przypadku, konieczności wykonania usługi:
 - a) nastąpi realizacja *Wezwania serwisowego* umownego- rozliczenie wykonanej usługi odbywa się w oparciu o realizowaną umowę,
 - b) przez Wydzierżawiającego (w/w usługi) ze względu na wyjątkową sytuację i konieczność natychmiastowego wykonania usługi, zajdzie konieczność wymiany części lub podzespołów nieujętych w cenniku do zawartej umowy serwisowej o wartości nieprzekraczającej kwotę 12 000,00 zł i suma wartości użytych części/czynności serwisowych rozszerzających cennik w okresie realizacji umowy nie przekroczy 10% wartości umowy
- rozliczenie wykonanej usługi serwisowej odbywa się w oparciu o realizowaną umowę poprzez rozszerzenie cennika (jako zmiana nieistotna, której wprowadzenie następuje poprzez aktualizację cennika części zamiennych stanowiących załącznik do umowy; dla ważności zmiany wystarczający jest protokół uzgodnień, podpisany przez upoważnionych przedstawicieli Dzierżawcy wskazanych w umowie).
 - c) w przypadku braku umowy serwisowej rozliczenie wykonanej usługi odbywać się będzie na podstawie cen z ostatniej obowiązującej umowy serwisowej. Brak również wcześniejszej umowy serwisowej będzie skutkowało rozliczeniem wg cen ustalonych zgodnie z Regulaminem udzielania zamówień obowiązującym w PGG S.A.
 - 20) Za właściwą realizację Umowy i rozliczenie *Wezwań serwisowych* odpowiedzialni są Pełnomocnicy Zarządu Polskiej Grupy Górniczej S.A. w Oddziale zgłaszającym usługę.
4. O sposobie naprawy decyduje Wydzierżawiający z tym, że zobowiązuje się wykonać usługi serwisowe na terenie Dzierżawcy w czasie możliwie najkrótszym, gwarantując odpowiednią jakość wykonanych prac i części. W przypadku, gdy przystąpienie serwisu do pracy będzie niemożliwe ze względu na nieodpowiednie przygotowanie i zabezpieczenie stanowiska pracy przez Dzierżawcę, czas przeznaczony na usunięcie awarii (niesprawności) zostanie wydłużony o czas przygotowania i zabezpieczenia przez Dzierżawcę stanowiska pracy.
5. Realizacja usług serwisowych odbywać się będzie na podstawie Wezwania Serwisowego telefonicznego, potwierdzonego pisemnym dokumentem Wezwania Serwisowego przesłanym Wydzierżawiającemu e-mailem. W Wezwaniu Serwisowym Dzierżawca, powołując się na numer niniejszej umowy, określi obiekt usługi, przyczynę wezwania, z ewentualnym określeniem objawów awarii lub uszkodzenia oraz spodziewanego zakresu rzeczowego / usługowego serwisu. Wezwania Serwisowe należy dokonywać do Wydzierżawiającego, na niżej podany adres:, ul.,tel., e-mail
6. Telefoniczne Wezwanie Serwisu Dzierżawca potwierdzi pisemnym dokumentem (w formie druku „Wezwanie serwisowe”) przesłanym Wydzierżawiającemu e-mailem, nie później niż ciągu 24 godzin od chwili zgłoszenia. W przypadku zbieżności tego terminu z dniami ustawowo wolnymi od pracy, dokument ten przesłany winien być do końca pierwszej zmiany pierwszego dnia roboczego po tym terminie.
7. Za zgodne z obowiązującymi przepisami i technologią wykonania usługi serwisowej na terenie Dzierżawcy odpowiada kierownik lub przodowy brygady serwisu, wyznaczany przez osobę uprawnioną ze strony Wydzierżawiającego.
8. Serwis Wydzierżawiającego zgłasza swój przyjazd u osoby określonej w zgłoszeniu i wspólnie z nią u dyspozytora Dzierżawcy. Zgłoszenie przyjazdu serwisu Wydzierżawiającego oznacza rozpoczęcie czasu świadczenia usługi serwisowej.
9. Pracownicy serwisu wykonujący usługę zobowiązani są do stosowania bezpiecznych metod pracy, przestrzegania przepisów BHP oraz instrukcji i zarządzeń obowiązujących w Kopalni, na terenie której usługa jest wykonywana.
10. Wykonanie usługi na terenie Kopalni będzie każdorazowo dokumentowane *Protokołem usługi serwisowej/* Protokołem Serwisowym /Notatką serwisową / Dowodem dostawy (WZ/WZS), sporządzanym w 2 egzemplarzach (po jednym dla każdej ze stron) przez przedstawicieli Wydzierżawiającego i potwierdzonym przez upoważnionego przedstawiciela Dzierżawcy (dopuszcza się wersję elektroniczną takiego protokołu), który m.in. będzie zawierał:

- 1) czas podjęcia i czas trwania interwencji serwisowej (na dole kopalni), który będzie rozliczany na podstawie:
 - a) zarejestrowania godziny zjazdu i wyjazdu z dołu kopalni pracownika serwisu poprzez odbicie karty IKI (Indywidualnej Karty Identyfikacyjnej) tzw. „dyskietki” i potwierdzenia tego faktu przez pracownika Działu Ewidencji Pracowników i Czasu Pracy (Markowni),
 - b) wpisu w „książce zjazdów pracowników firm obcych”,
 - 2) rzeczywisty czas całkowitego wykonania usługi serwisowej (na dole kopalni), będzie określony w następujący sposób:
 - a) czas rozpoczęcia usługi: godzina zjazdu (wg RCP) minus nie więcej niż 30 minut,
 - b) czas zakończenia usługi: godzina wyjazdu (wg RCP) plus nie więcej niż 60 minut,
 - 3) zarejestrowanie godziny wejścia i wyjścia z kopalni pracownika serwisu (w przypadku pracy serwisu na powierzchni kopalni) poprzez odbicie karty IKI (Indywidualnej Karty Identyfikacyjnej) tzw. „dyskietki” i potwierdzenia tego faktu przez pracownika Działu Ewidencji Pracowników i Czasu Pracy (Markowni) po przybyciu pracowników serwisu na kopalnię,
 - 4) wpis w „książce wejść i wyjść pracowników firm obcych”,
 - 5) ilość pracowników zespołu serwisowego Wydierżawiającego,
 - 6) opis wykonanych czynności serwisowych,
 - 7) wykaz wymienionych podzespołów i części.
 - 8) Wpisania nr (Indywidualnej Karty Identyfikacyjnej) tzw. „dyskietki” do protokołu serwisowego.
11. Każdej ze Stron przysługuje prawo do wniesienia zastrzeżeń do treści *Protokołu wykonania usługi serwisowej / Protokołu Serwisowego / Notatki serwisowej / Dowodem dostawy (WZ/WZS)*.
12. Pobyt pracownika Wydierżawiającego na terenie zakładu górniczego musi zostać odnotowany:
 - 1) w Dziale Spraw Pracowniczych (Markowni) i bramie głównej oraz zarejestrowany w systemie rejestracji czasu pracy RCP i zgłoszony do Dyspozytora Kopalni,
 - 2) Upoważnionym w imieniu Dzierżawcy do potwierdzenia ilości roboczogodzin przepracowanych przy usługach serwisowych na terenie zakładu Dzierżawcy oraz ewentualnie zużytych materiałów związanych z wykonaniem usług objętych niniejszą umową jest osoba towarzysząca serwisowi.
13. Protokół, o którym mowa w ust. 10, powinien m.in. zawierać:
 - a) numer kolejny,
 - b) datę i godzinę zgłoszenia usługi serwisowej (Wezwania Serwisowego),
 - c) uzgodniony pomiędzy przedstawicielami stron termin wykonania usługi,
 - d) rodzaj uszkodzenia,
 - e) datę i godzinę przystąpienia do pracy serwisu (godzina zgłoszenia się serwisu do dyspozytora kopalni - wejścia na teren Oddziału),
 - f) datę i godzinę sporządzenia oraz podpisania protokołu serwisowego (data i godzina zakończenia pracy serwisu),
 - g) liczby roboczogodzin serwisowych związanych z realizacją zlecenia – wyliczona w oparciu o pkt e) oraz f),
 - h) wyszczególnienie przeprowadzonych prac/czynności,
 - i) datę i godzinę zakończenia prac związanych z realizacją zlecenia (godzina przekazania użytkownikowi sprawnej maszyn/urządzenia),
 - j) wstępną opinię serwisu o przyczynach zaistnienia awarii, tj. czy awaria nastąpiła z przyczyn niezależnych od użytkownika, czy z braku odpowiedniej obsługi,
 - k) na Protokole usługi serwisowej, Wydierżawiający określi wstępnie czy wykonana usługa jest gwarancyjna lub pozagwarancyjna lub reklamacja w przypadku braku możliwości określenia rodzaju usługi na miejscu.
 - l) specyfikację wymienionych elementów i podzespołów (z podaniem pozycji cennika/katalogu) oraz ilość przepracowanych godzin.
- Dopuszcza się:
- 1) możliwość uzupełnienia daty i godziny zgłoszenia usługi serwisowej (Wezwania Serwisowego) niezwłocznie, nie później jednak niż do 3 dni roboczych po wykonaniu usługi serwisowej,
 - 2) możliwość uzupełnienia numeru katalogowego/pozycji cennika z umowy niezwłocznie, nie później jednak niż do 3 dni roboczych po wykonaniu usługi serwisowej,
 - 3) stosowanie protokołu usługi serwisowej w wersji elektronicznej, potwierdzonego przez przedstawicieli Wydierżawiającego i przesyłanego na ustalony w tym celu adres mailowy.
14. Przez naprawę rozumie się usunięcie wady powodującej nieprawidłową pracę przedmiotu dzierżawy przywracającą go do jego poprzedniej sprawności.
15. Wydierżawiający po dokonaniu naprawy zobowiązany jest do przeprowadzania kontroli prawidłowości funkcjonowania przedmiotu dzierżawy, a fakt przeprowadzenia prób należy odnotować w *Protokole usługi serwisowej*.
16. Wydierżawiający zobowiązany jest do sporządzania notatek służbowych pokontrolnych, z których jeden egzemplarz zostaje u Dzierżawcy.

17. Świadczenie usług serwisowych w przypadku awarii (niesprawności) powstałych z przyczyn leżących po stronie Dzierżawcy, będzie odbywać się na podstawie odrębnie zawartych umów pomiędzy stronami niniejszej umowy. W przypadku takiej usługi podstawę do rozliczenia stanowić będzie protokół usługi serwisowej/dowód dostawy WZ.
18. Wydierżawiający przeprowadzi szkolenia pracowników Dzierżawcy w zakresie obsługi przedmiotu dzierżawy (szkolenie w zakresie obsługi należy przeprowadzić z podziałem na elektryków, mechaników i górników).
19. W ramach przedmiotowej dzierżawy Wydierżawiający przeprowadzać będzie gwarancyjne okresowe (miesięczne) przeglądy przedmiotu dzierżawy. Koszt przeglądu wliczony jest w czynsz dzierżawny.
20. W ramach przedmiotowej dzierżawy Wydierżawiający będzie brał udział w montażu, uruchomieniu i demontażu przedmiotu dzierżawy w trakcie zmiany jego lokalizacji **w przypadku zgłoszenia takiej potrzeby przez Dzierżawcę. Koszt udziału przedstawicieli serwisu w ww. czynnościach wliczony jest w czynsz dzierżawny.**
21. Niewykonanie lub niewłaściwe wykonanie przedmiotu zamówienia wynikające z przyczyn wymienionych powyżej obciąża Wydierżawiającego i może stanowić przyczynę odstąpienia od umowy z przyczyn leżących po stronie Wydierżawiającego.
22. W przypadku niewykonania w terminach określonych niniejszym paragrafem usług serwisowych lub ich niewłaściwego wykonania, który skutkuje tym, iż nie jest możliwe uzyskanie przez kombajn optymalnej wydajności wskazanej w zapisach SWZ, umowy i załącznikach do niej, Dzierżawcy przysługuje prawo do odstąpienia od umowy w winy Wydierżawiającego, w terminie do 45 dni od wystąpienia okoliczności uzasadniającej odstąpienie.
23. W przypadku stwierdzenia przez Dzierżawcę, że wymiana części zamiennych lub podzespołów może zostać wykonana przez przeszkolonych pracowników Dzierżawcy, zostanie wystawione Zamówienie na podstawie, którego zostaną dostarczone części zamienne, na które zostanie udzielona gwarancja. Dzierżawca przed rozpoczęciem wymiany części zamiennych lub podzespołów przez przeszkolonych pracowników powinien uzyskać na to zgodę Wydierżawiającego telefonicznie lub e-mailem.

II. Obowiązki Dzierżawcy

1. Wszelkie ryzyko przypadkowej utraty, zniszczenia lub uszkodzenia przedmiotu umowy, przechodzi na Dzierżawcę z chwilą rozpoczęcia rozładunku przedmiotu umowy ze środków transportu Wydierżawiającego w zakładzie Dzierżawcy. Ryzyko, o którym mowa w zdaniu poprzednim, przechodzi powtórnie na Wydierżawiającego z chwilą zakończenia załadunku przedmiotu umowy na środki transportu Wydierżawiającego w zakładzie Dzierżawcy.
2. Dzierżawca ma obowiązek dostarczyć Wydierżawiającemu polisę ubezpieczeniową lub inny dokument potwierdzający zawarcie umowy ubezpieczenia w terminie do 14 dni od daty dostawy ostatniego podzespołu przedmiotu dzierżawy do Dzierżawcy” oraz że „Na wypadek nie przekazania Wydierżawiającemu polisy ubezpieczeniowej lub innego dokumentu potwierdzającego zawarcie umowy ubezpieczenia w terminie 14 dni od daty dostawy ostatniego podzespołu przedmiotu dzierżawy do Dzierżawcy, Dzierżawca upoważnia Wydierżawiającego do zawarcia w imieniu Dzierżawcy umowy ubezpieczeniowej ubezpieczenia przedmiotu dzierżawy i zobowiązuje się do niezwłocznego zwrotu poniesionych przez Wydierżawiającego wydatków na podstawie faktury VAT, stanowiącej refakturę usługi ubezpieczeniowej.”
3. Dzierżawca zobowiązuje się do eksploatacji przedmiotu dzierżawy zgodnie z jego przeznaczeniem oraz dokumentacją techniczno-ruchową albo fabryczną instrukcją obsługi i konserwacji.
4. Dzierżawca będzie wykonywał na własny koszt czynności przeglądowe i konserwacyjne przedmiotu dzierżawy, wynikające z dokumentacji techniczno-ruchowej albo instrukcji bezpiecznego stosowania przedmiotu dzierżawy. Nie dotyczy przeglądów o wymaganych okresach miesięcznych i dłuższych, które przeprowadzane są przez Wydierżawiającego zgodnie z pkt I ppkt 19.
5. Do obowiązków Dzierżawcy należy prowadzenie karty pracy przedmiotu dzierżawy, odnotowywanie w tej karcie wymian zespołów podzespołów, części zamiennych. Dopuszczalne jest prowadzenie karty pracy w systemie informatycznym Dzierżawcy.
6. W związku z dokonywanymi przez Wydierżawiającego naprawami serwisowymi Dzierżawca zobowiązany jest do:
 - 1) przeprowadzenia przez przeszkolonych pracowników wstępnej diagnozy zaistniałego problemu i przekazanie informacji do dyspozytora centrum serwisowego celem przygotowania potrzebnych podzespołów,
 - 2) przygotowania stanowiska pracy na dole kopalni tak, aby możliwe było natychmiastowe przystąpienie serwisu do pracy, w celu właściwego wykorzystania serwisu technicznego,
 - 3) zapewnienia warunków bezpieczeństwa pracy przedstawicieli serwisu na dole kopalni w oparciu o postanowienia niniejszej umowy oraz ustawy „Prawo geologiczne i górnicze”,
 - 4) zapewnienia osoby dozoru ruchu ze strony kopalni w charakterze opiekuna i koordynatora prac,
 - 5) zapewnienia transportu części, narzędzi i podzespołów oraz pracowników serwisu w podziemiach kopalni,

- 6) zwrócenia Wydierżawiającemu podzespołów wymienionych w trakcie usuwania awarii przez serwis w terminie do 14 dni od daty wymiany pobranych i wymienionych w ramach usług serwisowych gwarancyjnych podzespołów i części zamiennych. Dotyczy to również podzespołów i części w odniesieniu do których Dzierżawca zamierza wnieść roszczenia gwarancyjne. Warunek ten jest konieczny do uznania roszczeń gwarancyjnych,
 - 7) upoważnienia osób do wezwania serwisu,
 - 8) wezwania serwisu Wydierżawiającego, które musi nastąpić po zaistnieniu awarii i powinno być złożone telefonicznie na nr oraz potwierdzone wezwaniem serwisowym wysłanym e-mailem na adres: Przedmiotowe zgłoszenie wystawia Kierownik Działu zlecającego wykonanie usługi lub osoba przez niego upoważniona. W przypadku zmian II i III oraz dni wolnych od pracy, w sytuacjach awaryjnych strony dopuszczają wezwanie serwisu w formie telefonicznej lub e-mail. Pisemne potwierdzenie zgłoszenia wykonania usługi serwisowej wystawione jest w późniejszym terminie,
 - 9) weryfikacji *Protokołu wykonania usługi serwisowej / Protokołu Serwisowego / Notatki serwisowej / Dowodu dostawy (WZ / WZS)* przez KDEM-a (a w razie nieobecności jego zastępcę) nie później niż w terminie do 2 dni roboczych od daty jego sporządzenia, co KDEM potwierdza na *Protokole wykonania usługi serwisowej / Protokole Serwisowym / Notatce serwisowej / Dowodzie dostawy (WZ/WZS)* (podpis i pieczęć (czytelna) oraz data).
 - 10) Sporządzenia *Informacji z zastrzeżeniami Kopalni (Zastrzeżenie)* w przypadku uwag (zastrzeżeń) co do:
 - a) ilości roboczogodzin,
 - b) zużytych materiałów - dotyczy to również usługi serwisowej w ramach których dostarczane był tylko podzespoły
 - c) kwalifikacji danej usługi (odpłatna / nieodpłatna, gwarancyjna , pozagwarancyjna) - dotyczy to również usługi serwisowej w ramach których dostarczane był tylko podzespoły
 - 11) przedmiotową *Informację z zastrzeżeniami*:
 - a) podpisują Naczelny Inżynier oraz Kierownik Działu Energomechanicznego, a w przypadku ich nieobecności osoby pełniące zastępstwo,
 - b) w terminie do 4 dni roboczych od daty sporządzenia *Protokołu wykonania usługi serwisowej / Protokołu serwisowego / Notatki serwisowej / Dowodu dostawy* przesyła do Wydierżawiającego, który zrealizował *Wezwanie Serwisowe*.
 - 12) zapewnienia dostawy mediów oraz materiałów eksploatacyjnych w postaci energii elektrycznej, dostarczonych części zamiennych przez serwis wraz z olejami i smarami niezbędnymi do wymiany lub uzupełnienia.
7. Do obowiązków Dzierżawcy należy udostępnienie pracownikom Wydierżawiającego możliwości korzystania z zaplecza socjalnego (łaźnie, szatnie) oraz objęcie ewidencją markowni (RCP) w czasie kontroli pracy zespołów maszyn lub wykonywania usługi serwisowej.
8. Dzierżawca zastrzega sobie możliwość zmiany lokalizacji przedmiotu dzierżawy w ramach Oddziałów Polskiej Grupy Górniczej (zarówno przed zawarciem, jak i po zawarciu umowy). Dzierżawca powiadomi Wydierżawiającego o zmianie lokalizacji przedmiotu dzierżawy w terminie umożliwiającym dokonanie zmiany lokalizacji jednak nie krótszym niż **1 tydzień** przed planowaną zmianą.
9. Bez zgody Wydierżawiającego Dzierżawca nie może:
- 1) wydawać przedmiot dzierżawy innym użytkownikom,
 - 2) poddzierżawiać przedmiot dzierżawy,
 - 3) wykonywać prac przedmiotem dzierżawy u innych użytkowników w kraju,
 - 4) zlecać jakichkolwiek remontów przedmiotu dzierżawy,
 - 5) dokonywać zmian konstrukcyjnych w przedmiocie dzierżawy. W przypadku dokonania zmian konstrukcyjnych w przedmiocie dzierżawy przez Dzierżawcę bez zgody Wydierżawiającego, Dzierżawca zapłaci koszty związane z jego przywróceniem do stanu pierwotnego.
 - 6) stosować części, podzespołów i części zamiennych nie posiadających cech, oznakowania stosowanych przez (Wykonawcę/ Wydierżawiającego)
- III. W sprawach nieuregulowanych niniejszą umową a odnoszących się do świadczenia usług serwisowych zastosowanie mają zapisy obowiązującej umowy na świadczenie usług serwisowych kombajnów chodnikowych z zastrzeżeniem, że postanowienia umów serwisowych nie skracają gwarancji na elementy kombajnu tzn. nawet gdy jakiś podzespół zostanie wymieniony w ramach usługi serwisowej to gwarancja na ten podzespół obowiązuje do końca okresu dzierżawy, a nie tak jak wskazano w umowie serwisowej (np. 6 miesięcy).

CZĘŚĆ 7

Obowiązki stron wynikające z ustawy Prawo geologiczne i górnicze

I. Obowiązki Wydierżawiającego:

1. Wydierżawiający zobowiązany jest do wykonywania prac związanych z montażem i uruchomieniem przedmiotu dzierżawy, demontażem oraz prac serwisowych, zgodnie z technologią i organizacją bezpiecznego prowadzenia robót, opracowaną przez Dzierżawcę (na podstawie instrukcji obsługi dostarczonej przez Wydierżawiającego) i zatwierdzoną przez KRZG Polskiej Grupy Górniczej S.A. Oddział KWK ROW Ruch Chwałowice.
2. Pracownicy Wydierżawiającego w zakresie ustawy Prawo geologiczne i górnicze podlegają Kierownikowi Ruchu Zakładu Górniczego Polskiej Grupy Górniczej S.A. Oddział KWK ROW Ruch Chwałowice.
3. Wydierżawiający jest zobowiązany do przekazania Polskiej Grupie Górniczej S.A. Oddział KWK ROW Ruch Chwałowice wykazu pracowników serwisu posiadających wymagane na dole kopalni kwalifikacje.
4. W przypadku ewentualnych zmian w wykazie pracowników serwisu Wydierżawiający jest zobowiązany do natychmiastowej jego aktualizacji.
5. Wydierżawiający jest zobowiązany również do:
 - 1) w zakresie świadczenia usług serwisowych zatrudniać pracowników (pkt 3) zgodnie z kodeksem pracy, jedynie w ramach umów o pracę,
Jeżeli wykonanie czynności w zakresie realizacji zamówienia polega na wykonywaniu przez osoby pracy w sposób określony w art. 22 § 1 ustawy z dnia 26 czerwca 1974r. – Kodeks pracy Dzierżawca wymaga zatrudnienia tych osób przez Wydierżawiającego lub Podwykonawcę na podstawie umowy o pracę.
 - 2) ubezpieczenia swoich pracowników w firmie ubezpieczeniowej od następstw nieszczęśliwych wypadków (śmierć i trwałe uszczerbek na zdrowiu), które mogą powstać w czasie wykonywania usług serwisowych. Wydierżawiający odpowiada w pełnym zakresie za szkody niezawinione przez Dzierżawcę powstałe w wyniku wypadku przy pracy lub wskutek zaistnienia schorzeń związanych z warunkami pracy. Strony wyłączają w tym zakresie odpowiedzialność solidarną Polskiej Grupy Górniczej S.A. Oddział KWK ROW Ruch Chwałowice. Za szkody nie pokryte ubezpieczeniem odpowiada Wydierżawiający,
 - 3) rozliczenia czasu pracy pracowników serwisu przez markownię (RCP) Polskiej Grupy Górniczej S.A. Oddział KWK ROW Ruch Chwałowice.
 - 4) prowadzenia szkoleń w zakresie przepisów ustawy Prawo geologiczne i górnicze i aktów wykonawczych, przepisów BHP, dyscypliny pracy, zarządzeń, dyspozycji i innych ustaleń Polskiej Grupy Górniczej S.A. Oddział KWK ROW Ruch Chwałowice.
 - 5) zobowiązania wszystkich pracowników serwisu do bezwzględnego stosowania ochrony oczu w czasie wykonywania obowiązków na dole kopalni.
6. W razie zaistnienia wypadku przy pracy, któremu uległ pracownik Wydierżawiającego, Wydierżawiający jest zobowiązany do niezwłocznego powiadomienia o tym fakcie KRZG Polskiej Grupy Górniczej S.A. Oddział KWK ROW Ruch Chwałowice.

II Obowiązki Dzierżawcy

1. Polska Grupa Górnicza S.A. Oddział KWK ROW Ruch Chwałowice zapewni nadzór nad wykonywanymi przez Wydierżawiającego usługami serwisowymi.
2. Polska Grupa Górnicza S.A. Oddział KWK ROW Ruch Chwałowice potwierdzi pisemnie możliwość przystąpienia przez Wydierżawiającego do wykonania usług serwisowych wraz ewidencji zjazdów pracowników Wydierżawiającego zgodnie z obowiązującymi przepisami.

Załącznik nr 1.1 do SWZ „Oświadczenie wykonawcy o oferowanym kombajnie”

A. OŚWIADCZENIE O OFEROWANYM KOMBAJNIE

Zadanie nr 1 - Dzierżawa pięciu kombajnów chodnikowych o mocy organu urabiającego 150 kW +/- 5%,

1. Wykonawca:

2. Producent:.....

3. Oferowany typ kombajnu: *.....

4. Przedmiot zamówienia (nowy/poremontowy):

Kombajn nr 1 -,

5. Wartość przedmiotu dzierżawy, na dzień podpisania umowy wynosi:

Kombajn nr 1 - zł netto, a odpis amortyzacyjny: zł/dobę

6. Kombajn wyposażony w blokady wodne bezobsługowe (nie wymagające plombowania nastawnika przepływu i eliminujące regulacje wody przez pokrętko), zabezpieczone przed wilgocią i uszkodzeniami mechanicznymi (zabudowane w osłonie – pożądane)

Oferta Wykonawcy (TAK/NIE)

7. Zamknięcie pokryw pulpitu sterowniczego oraz skrzynki iskrobezpiecznej (dobudowanej do skrzyni aparatury elektrycznej) za pomocą rygli umożliwiających szybkie otwarcie pokryw przy pomocy kluczyka specjalnego (bez połączeń śrubowych wykorzystujących nitogwinty) – pożądane.

Oferta Wykonawcy (TAK/NIE)

8. Możliwość podłączenia i zasilenia z obwodów iskrobezpiecznych skrzyni aparatury elektrycznej dodatkowej lampy (lamp) typu LED umożliwiających doświetlenie części przodkowej wyrobiska (podczas zabudowy przodka lub prac konserwacyjnych) niezależnie od oświetlenia własnego kombajnu (reflektorów kombajnowych) – pożądane.

Oferta Wykonawcy (TAK/NIE)

Wykonawca oświadcza, że oferowany kombajn jest wyposażony w skuteczny system zraszania ograniczający ryzyko zapłonu metanu zgodnie z § 291 ust.2 Rozporządzenie Ministra Energii z dnia 23 listopada 2016r. w sprawie szczegółowych wymagań dotyczących prowadzenia ruchu podziemnych zakładach górniczych (Dz.U. z 2017r., poz. 1118) oraz dodatkowe zraszanie zgodnie z § 292 ust.2 Rozporządzenie Ministra Energii z dnia 23 listopada 2016r. w sprawie szczegółowych wymagań dotyczących prowadzenia ruchu podziemnych zakładach górniczych (Dz.U. z 2017r., poz. 1118).

Wykonawca oświadcza, że oferowany kombajn spełnia wszystkie wymagania i parametry Zamawiającego opisane w SWZ.

B. INFORMACJE ODATKOWE

1. Ze strony Wyzierżawiającego osobami upoważnionymi oraz odpowiedzialnymi za nadzór nad realizacją umowy, oraz podpisanie wszelkich Protokołów wynikających z umowy przez co najmniej jedną z tych osób jest/ są:

..... tel. e-mail

..... tel. e-mail

2. Wezwania Serwisowe należy dokonywać do Wyzierżawiającego, na niżej podany adres:,
ul.,tel., e-mail

3. Oświadczam, że udział produktów pochodzących z państw członkowskich Unii Europejskiej, państw, z którymi Unia Europejska zawarła umowy o równym traktowaniu przedsiębiorców, lub państw, wobec których na mocy decyzji Rady stosuje się przepisy dyrektywy 2014/25/UE **przekracza / nie przekracza*** 50% zamówienia.

*** - niepotrzebne skreślić**

FORMULARZ OFERTOWY

**Elektroniczny Formularz Ofertowy jest dostępny
na platformie Elektronicznego Formularza Ofertowego.**

Link do Elektronicznego Formularza Ofertowego znajduje się w Profilu Nabywcy

INFORMACJA O PODWYKONAWCACH

Nazwa i adres Podwykonawcy	Część zamówienia, którą Wykonawca zamierza powierzyć Podwykonawcy
1	2

Uwaga:

Wypełnia Wykonawca, który zamierza powierzyć część lub części zamówienia Podwykonawcom.

Należy złożyć wraz z ofertą.

Jeżeli Podwykonawca w dniu składania oferty nie jest znany, wówczas Wykonawca wypełnia tylko kolumnę nr 2.

Załącznik nr 3.2 do SWZ „Oświadczenie wykonawcy – podmiotu zagranicznego”

**OŚWIADCZENIE WYKONAWCY – PODMIOTU ZAGRANICZNEGO , O POWSTANIU
U ZAMAWIAJĄCEGO OBOWIĄZKU PODATKOWEGO OD TOWARÓW I USŁUG**

Szczegółowo określony w części XV SWZ pkt. 5 i 6.

Oświadczam, że wybór oferty będzie prowadzić do powstania u Zamawiającego obowiązku podatkowego zgodnie z ustawą z 11.03.2004r. o podatku od towarów i usług:

Nr zadania/pozycji (zgodnie z formularzem ofertowym) lub „wszystkie oferowane zadania/pozycje” 2)	Stawka podatku od towarów i usług obowiązująca u zamawiającego ¹⁾ [%]

Oświadczam, że wartość towaru netto w danym zadaniu / pozycji równa jest wartości określonej w Formularzu Ofertowym.

- 1) Stawka podatku od towarów i usług obowiązująca u zamawiającego zgodnie z ustawą z 11.03.2004r. o podatku od towarów i usług wynosi 23%.
- 2) Wpisać odpowiednio (w przypadku większej ilości zadań/pozycji można numery zadań/pozycji wpisać w jednej pozycji tabeli np. „1, 3, od 5 do 19” lub „wszystkie oferowane zadania/pozycje”).

ZOBOWIĄZANIE PODMIOTU UDOSTĘPNIAJĄCEGO ZASOBY DO ODDANIA DO DYSPOZYCJI WYKONAWCY ZASOBÓW NIEZBĘDNYCH DO REALIZACJI ZAMÓWIENIA

Po zapoznaniu się z treścią ogłoszenia o zamówieniu oraz specyfikacją warunków zamówienia obowiązującą w postępowaniu o udzielenie zamówienia publicznego, sektorowego prowadzonego w trybie przetargu nieograniczonego na

[nazwa postępowania], my:
..... (imię i nazwisko osoby podpisującej)
..... (imię i nazwisko osoby podpisującej)

Oświadczając, iż jesteśmy osobami odpowiednio umocowanymi do niniejszej czynności działając w imieniu (wpisać nazwę podmiotu udostępniającego) z siedzibą w (wpisać adres podmiotu udostępniającego) zobowiązujemy się do: udostępnienia (wpisać komu) z siedzibą w, zwanemu dalej Wykonawcą, posiadanych przez nas zasobów niezbędnych do realizacji zamówienia.

1) Zakres zasobów, jakie udostępniamy wykonawcy:

a) w zakresie zdolności technicznej lub zawodowej:

.....
(należy wyspecyfikować udostępniane zasoby)

2) Sposób wykorzystania zasobów przy wykonywaniu zamówienia:

.....
.....

3) Zakres i okres naszego udziału przy wykonywaniu zamówienia:

.....
.....

4) Zrealizujemy następujące usługi wchodzące z zakres przedmiotu zamówienia:

.....
.....

W związku z powyższym oddajemy Wykonawcy do dyspozycji ww. zasoby w celu korzystania z nich przez Wykonawcę – w przypadku wyboru jego oferty w przedmiotowym postępowaniu i udzielenia mu zamówienia - przy wykonaniu przedmiotu zamówienia i oświadczamy, że odpowiadamy solidarnie z wykonawcą, za szkodę poniesioną przez zamawiającego powstałą wskutek nieudostępnienia tych zasobów, chyba że za nieudostępnienie zasobów nie ponosimy winy.

Załącznik nr 3.4 do SWZ „Oświadczenie o kategorii przedsiębiorstwa”

Nazwa Wykonawcy:

**OŚWIADCZENIE
O KATEGORII PRZEDSIĘBIORSTWA WYNIKAJĄCA Z OBOWIĄZKU ART. 81 UPZP**

Oświadczam, że kwalifikujemy się do kategorii (odpowiednio zaznaczyć):

- mikroprzedsiębiorstwo
- małe przedsiębiorstwo
- średnie przedsiębiorstwo
- duże przedsiębiorstwo
- inny rodzaj

W przypadku ofert Wykonawców wspólnie ubiegających się o udzielenie zamówienia niniejsze oświadczenie składane jest przez każdego z Wykonawców.

JEDNOLITY EUROPEJSKI DOKUMENT ZAMÓWIENIA

Zamawiający udostępni na swojej stronie internetowej elektroniczny plik formularza jednolitego dokumentu (JEDZ) w formacie xml. o nazwie „espd—request.xml” do zaimportowania i wypełnienia przez Wykonawcę w serwisie eESPD.

Uwaga:

Wykonawca zapisuje udostępniony w Profilu Nabywcy plik na swoim komputerze następnie poprzez poniżej wskazany link otwiera program umożliwiający wypełnienie JEDZ do którego importuje zapisany wcześniej plik.

Formularz przygotowany przez Zamawiającego zawierać będzie tylko pola przez niego wskazane konieczne do wypełnienia przez Wykonawcę.

Wypełnienie formularza odbędzie się w serwisie internetowym eESPD.

(Link: <https://espd.uzp.gov.pl>).

Przy wykonaniu czynności związanych z obsługą ww. formularza należy posiłkować się informacjami zawartymi na stronie internetowej Urzędu Zamówień Publicznych w zakładce „Repozytorium wiedzy” i dalej „Jednolity Europejski Dokument Zamówienia”.

W przypadku ofert Wykonawców wspólnie ubiegających się o udzielenie zamówienia niniejsze oświadczenie składane jest przez każdego z Wykonawców.

**OŚWIADCZENIE
O PRZYNALEŻNOŚCI LUB BRAKU PRZYNALEŻNOŚCI DO TEJ SAMEJ GRUPY KAPITAŁOWEJ**

Nazwa Wykonawcy:

Składając ofertę w postępowaniu o udzielenie zamówienia publicznego, którego przedmiotem jest: **„Dzierżawa kombajnu chodnikowego wraz z urządzeniem podtrzymującym kombajn oraz sterowaniem do drażenia po upadzie dla potrzeb Polskiej Grupy Górniczej S.A. Oddział KWK ROW Ruch Chwałowice na lata 2025-2027 wraz z zabezpieczeniem pełnej obsługi gwarancyjnej i serwisowej w całym okresie dzierżawy”**, oświadczamy, że:

- nie należymy do grupy kapitałowej, w rozumieniu ustawy z dnia 16 lutego 2007r. o ochronie konkurencji i konsumentów, z innym wykonawcą, który złożył odrębną ofertę

lub

- należymy do tej samej grupy kapitałowej, w rozumieniu ustawy z dnia 16 lutego 2007 r. o ochronie konkurencji i konsumentów, wraz z Wykonawcą/Wykonawcami wskazanymi poniższej tabeli. W załączeniu przedstawiamy dokumenty lub/i informacje potwierdzające przygotowanie oferty, oferty częściowej niezależnie od innego wykonawcy należącego do tej samej grupy kapitałowej*)

Lp.	Nazwa podmiotu, adres

*) – zaznaczyć odpowiednio

W przypadku ofert Wykonawców wspólnie ubiegających się o udzielenie zamówienia niniejsze oświadczenie składane jest przez każdego z Wykonawców.

WYKAZ WYKONANYCH DOSTAW

w zakresie niezbędnym do wykazania spełnienia warunku udziału w postępowaniu

Lp.	Przedmiot zamówienia	Wartość zamówienia brutto zł (w okresie ostatnich dziesięciu lat)	Data wykonania (należy podać: dd/mm/rrrr lub okres od dd/mm/rrrr do dd/mm/rrrr)	Pełna nazwa Odbiorcy	Podmiot wykonujący zamówienie w przypadku korzystania przez Wykonawcę z jego potencjału

Uwaga!

- Przez wykonanie zamówienia należy rozumieć jego odbiór.
- **W przypadku gdy wykazano doświadczenie innego podmiotu na zasoby którego Wykonawca się powołuje, składający ofertę zobowiązany jest udowodnić Zamawiającemu, iż będzie dysponował tymi zasobami w trakcie realizacji zamówienia, w szczególności dołączając w tym celu do oferty **zobowiązanie** tych podmiotów do oddania mu do dyspozycji niezbędnych zasobów na potrzeby wykonania zamówienia.**
- Do wykazu należy dołączyć dokumenty potwierdzające, że podane w wykazie dostawy zostały wykonane należycie.
- Wykaz zobowiązany będzie złożyć Wykonawca, którego oferta zostanie najwyżej oceniona, lub Wykonawcy, których Zamawiający wezwie do złożenia oświadczeń i dokumentów.

Istotne postanowienia umowy

UMOWA nr

1. Niniejsza Umowa została zawarta przez Strony na skutek złożenia oświadczenia woli w formie elektronicznej w taki sposób, że każda ze Stron opatrzyła treść Umowy kwalifikowanym podpisem elektronicznym. Każda Strona otrzymuje egzemplarz Umowy zawartej w wyżej opisany sposób i w formie za pośrednictwem poczty elektronicznej.
2. Strony przyjmują jako datę jej zawarcia - datę złożenia ostatniego podpisu.

Polską Grupą Górniczą S.A. 40-039 Katowice ul. Powstańców 30, zarejestrowaną w Krajowym Rejestrze Sądowym pod numerem KRS 0000709363, (Sąd Rejonowy Katowice-Wschód w Katowicach), o kapitale zakładowym całkowicie wpłaconym 3 916 718 700,00zł, będącą podatnikiem VAT nr NIP: **634-283-47-28**, Regon: 360615984, zwaną w dalszej części umowy **DZIERŻAWCA**, reprezentowaną przez pełnomocników Zarządu w zakresie dotyczącym **Oddziału KWK ROW** z siedzibą w 44-253 Rybnik, ul. Jastrzębska 10 w osobach umocowanych:

DZIERŻAWCA			
Sekretarz Komisji Przetargowej lub inna osoba wyznaczona	Osoby odpowiedzialne za nadzór i realizację umowy ze strony Zamawiającego	Dział Prawny	Osoba odpowiedzialna w zakresie RODO

a

..... z siedzibą przy ul., kod pocztowy, zarejestrowaną przez Sąd Rejonowy w pod numerem KRS, wysokość kapitału zakładowego: zł, REGON:, NIP,

zwaną w treści Umowy **Wydzierżawiającym**, w imieniu którego działają:

- 1)
- 2)

(w przypadku Konsorcjum)

Konsorcjum firm:

- 1) **Lider** - z siedzibą przy ul., kod pocztowy, zarejestrowaną przez Sąd Rejonowy w pod numerem KRS, wysokość kapitału zakładowego: zł, REGON:, NIP (sprawdzić, czy pełnomocnik jest liderem konsorcjum)
 - 2) **Uczestnik** - z siedzibą przy ul., kod pocztowy, zarejestrowaną przez Sąd Rejonowy w pod numerem KRS, wysokość kapitału zakładowego: zł, REGON:, NIP
- zwanymi w treści Umowy **Wydzierżawiającym**, w imieniu którego działa Pełnomocnik reprezentowany przez:

WYDZIERŻAWIAJĄCY

§1. Podstawa zawarcia Umowy

1. Umowa została zawarta w wyniku przeprowadzenia postępowania o udzielenie zamówienia publicznego pn. **Dzierżawa kombajnu chodnikowego wraz z urządzeniem podtrzymującym kombajn oraz sterowaniem do drążenia po upadzie dla potrzeb Polskiej Grupy Górniczej S.A. Oddział KWK ROW Ruch Chwałowice na lata 2025-2027 wraz**

Nr 472401427 - Dzierżawa kombajnu chodnikowego wraz z urządzeniem podtrzymującym kombajn oraz sterowaniem do drążenia po upadzie dla potrzeb Polskiej Grupy Górniczej S.A. Oddział KWK ROW Ruch Chwałowice na lata 2025-2027 wraz z zabezpieczeniem pełnej obsługi gwarancyjnej i serwisowej w całym okresie dzierżawy.

z zabezpieczeniem pełnej obsługi gwarancyjnej i serwisowej w całym okresie dzierżawy nr postępowania: **472401427**.

2. Wynik postępowania został zatwierdzony Uchwałą Zarządu PGG S.A. nr z dnia
3. Specyfikacja Warunków Zamówienia.
4. Oferta Wydzierżawiającego.

§2. Przedmiot Umowy

1. Przedmiotem Umowy jest **Dzierżawa kombajnu chodnikowego wraz z urządzeniem podtrzymującym kombajn oraz sterowaniem do drążenia po upadzie dla potrzeb Polskiej Grupy Górniczej S.A. Oddział KWK ROW Ruch Chwałowice na lata 2025-2027 wraz z zabezpieczeniem pełnej obsługi gwarancyjnej i serwisowej w całym okresie dzierżawy**,
2. Szczegółowy opis usług stanowiących Przedmiot Umowy określa Szczegółowy Opis Przedmiotu Zamówienia (SOPZ) stanowiący **Załącznik nr 1 do Umowy**.
3. Wydzierżawiający zobowiązuje się do wykonania Przedmiotu Umowy zgodnie z wymaganiami określonymi w SOPZ, niniejszej Umowie, wymaganiami prawa powszechnie obowiązującego oraz regulacjami wewnętrznymi Dzierżawcy wskazanymi w Umowie lub SOPZ.
4. Realizacja Umowy nie wymaga świadczenia usług przez Dzierżawcę na rzecz Wydzierżawiającego na podstawie odrębnej umowy (Umowa Przychodowa). W przypadku konieczności korzystania z usług łaźni, lampowni, ECP (markowni), maskowni, wody, Dzierżawca gwarantuje dostęp do ww. świadczeń. Ze względu na jednostkowy charakter świadczeń Wydzierżawiający nie będzie za nie dodatkowo obciążany.

§3. Cena i sposób rozliczeń

1. Wartość umowy nie przekroczy kwoty ogółem netto zł (słownie:zł../100) w tym dla każdego kombajnu:

a)

Nr kombajnu	ilość dni kalendarzowych dzierżawy gwarantowane + opcja	Stawka dobową dzierżawy zł/dobę netto	wartość netto umowy gwarantowana [zł]	wartość netto opcji [zł]
1	730 + 365	

Do wartości umowy netto zostanie doliczony podatek VAT zgodnie z przepisami obowiązującymi w okresie realizacji umowy.

b)

	wartość przedmiotu dzierżawy na dzień podpisania umowy [zł]	odpis amortyzacyjny [zł/dobę]
Kombajn nr 1

2. Dzierżawca gwarantuje realizację umowy zgodnie z bieżącym harmonogramem robót górniczych ustalonym przez Kierownika Ruchu Zakładu Górniczego na poziomie 100%. W przypadku wystąpienia zdarzeń skutkujących koniecznością skrócenia okresu dzierżawy kombajnu w danej kopalni **Dzierżawca zastrzega sobie możliwość zmiany lokalizacji przedmiotu dzierżawy w ramach Oddziałów Polskiej Grupy Górniczej. Dzierżawca powiadomi Wydzierżawiającego o zmianie lokalizacji przedmiotu dzierżawy w terminie umożliwiającym dokonanie zmiany lokalizacji jednak nie krótszym niż 1 tydzień przed planowaną zmianą. Wszelkie koszty związane ze zmianą lokalizacji ponosi Dzierżawca na podstawie odrębnej umowy.**
3. Dzierżawca zapłaci Wydzierżawiającemu za dzierżawę przedmiotu w okresie obowiązywania umowy dobową stawkę czynszu dzierżawnego dla każdego zaferowanego kombajnu w wysokości określonej w punkcie 1a).
4. Stawka czynszu dzierżawnego o której mowa powyżej, dla każdego kombajnu chodnikowego obowiązywać będzie od dnia następnego po dokonaniu odbiorze kombajnu chodnikowego na dole kopalni, który zostanie każdorazowo potwierdzony **Protokołem odbioru technicznego po uruchomieniu w miejscu zainstalowania na dole (wzór Załącznik nr 5 do umowy)**, a w przypadku jeżeli Protokół ten nie zostanie podpisany z przyczyn leżących po stronie Dzierżawcy w terminie **21 dni** od dnia podpisania **Protokołu kompletności dostawy kombajnu w siedzibie Dzierżawcy (wzór Załącznik nr 4 do umowy)**, od dnia następnego po upływie ww. **21 dniowego** okresu.
5. Wydzierżawiającemu przysługuje wynagrodzenie za faktycznie świadczone dostawy w wysokości wynikającej z rodzaju wykonanych dostaw i cen jednostkowych im przypisanych oraz liczby wykonanych jednostek/dób.
6. Do cen netto zostanie doliczony podatek od towarów i usług w obowiązującej wysokości.
7. Czynsz dzierżawny zawiera wszelkie koszty, w tym koszty transportu przedmiotu dzierżawy do siedziby Dzierżawcy oraz koszty transportu związane ze zwrotem przedmiotu dzierżawy (z powierzchni zakładu Dzierżawcy) do Wydzierżawiającego oraz między innymi koszt:
 - a) wykonania przedmiotu umowy,
 - b) udziału przedstawicieli Wydzierżawiającego w montażu, uruchomieniu i demontażu przedmiotu umowy na dole kopalni,

- c) przeszkolenia w zakresie eksploatacji, naprawy, konserwacji i obsługi przedmiotu dzierżawy po 10 pracowników Dzierżawcy w ilości 6 godzin na pracownika, przed uruchomieniem kombajnu w przodku, z podziałem na górników, elektryków i mechaników (razem 30 osób) – dla każdego kombajnu, jeśli Dzierżawca zgłosi taką potrzebę.
- d) prowadzenia serwisu gwarancyjnego w okresie dzierżawy,
- e) odbioru technicznego na dole kopalni,
- f) zgłoszonej przez Dzierżawcę potrzeby udziału pracowników serwisu przez pierwszy tydzień eksploatacji na jednej zmianie wydobywczej,
- g) przeprowadzanie gwarancyjnych okresowych (miesięcznych) przeglądów wraz z przeprowadzeniem napraw i konserwacji przedmiotu dzierżawy zgodnie z wymaganiami określonymi w DTR,
- h) wszelkich podatków, cła i innych zobowiązań podatkowych wynikających ze stosownych ustaw i przepisów.

§4. Fakturowanie i płatności

1. Podstawą wystawienia pierwszej faktury z zastrzeżeniem zapisów §3 ust.4 będzie *Protokół odbioru technicznego po uruchomieniu kombajnu w miejscu zainstalowania na dole* (wzór **Załącznik nr 5 do umowy**), podpisany przez osoby odpowiedzialne za nadzór i realizację umowy. Faktury za realizację przedmiotu dzierżawy Wydierżawiający wystawiać będzie Dzierżawcy zgodnie z obowiązującymi przepisami prawa na podstawie *Protokołu rozliczenia kosztów dzierżawy* (**Załącznik nr 9 do umowy**), podpisanego przez wskazane w umowie osoby odpowiedzialne za nadzór i realizację umowy. *Protokół rozliczenia kosztów dzierżawy* sporządzany najpóźniej w trzecim dniu roboczym po zakończeniu danego miesiąca stanowić będzie załącznik do faktury. (wzory *Protokołów* stanowią odpowiednio **Załączniki nr 3 do 6**).
2. Wydierżawiający zobowiązany jest do wystawienia osobnych faktur dla rozliczenia dzierżawy każdego z kombajnów albo wystawienia jednej faktury z wyszczególnieniem w pozycjach rozliczenia dzierżawy dla każdego z kombajnów.
3. Faktury należy wystawiać zgodnie z obowiązującymi przepisami.
4. Fakturę należy wystawić na adres:
Polska Grupa Górnicza S.A., 40-039 Katowice, ul. Powstańców 30
Oddział KWK (adres Kopalni/Ruchu, którego dotyczy)
oraz przekazać na adres:
Polska Grupa Górnicza S.A., Centrum Usług Księgowych, 44-122 Gliwice, ul. Jasna 8
5. W przypadku gdy zostało podpisane porozumienie o przesyłaniu faktur drogą elektroniczną, fakturę oraz Protokół odbioru należy wysłać na adres wskazany w porozumieniu.
6. Gdy Wydierżawiającym umowy jest konsorcjum, w Protokole (o którym mowa w w/w ust. 1) wskazuje się członka konsorcjum który wystawi fakturę za objęty protokołem przedmiot umowy. W przypadku gdy faktury za objęty protokołem przedmiot umowy wystawi dwóch lub więcej członków konsorcjum w protokole wskazuje się wartość netto każdej z faktur. Zapłata faktur zgodnie ze wskazaniem zawartym w protokole jest równoznaczna ze spełnieniem świadczenia za objęty protokołem przedmiot umowy wobec wszystkich wykonawców umowy. Protokół podpisują upoważnienie przedstawiciele stron wskazani w umowie.
7. Faktury muszą zostać sporządzone w języku polskim i zawierać numer, pod którym Umowa została wpisana do elektronicznego rejestru umów Dzierżawcy.
8. Faktury będą wystawiane w walucie polskiej. Wszelkie płatności dokonywane będą w walucie polskiej.
9. Przy zapłacie zobowiązania wynikającego z umowy, Dzierżawca zastrzega sobie prawo wskazania tytułu płatności (numeru faktury).
10. Dzierżawca oświadcza, że nie spełnia warunków do zakwalifikowania go do kategorii mikroprzedsiębiorstw oraz małych i średnich przedsiębiorstw określonych w Załączniku 1 do Rozporządzenia Komisji (UE) nr 651/2014 z dnia 17 czerwca 2014 roku uznającego niektóre rodzaje pomocy za zgodne z rynkiem wewnętrznym w zastosowaniu art. 107 i 108 Traktatu, tym samym posiada status dużego przedsiębiorcy w rozumieniu art. 4 pkt 6) ustawy z dnia 8 marca 2013 roku o przeciwdziałaniu nadmiernym opóźnieniom w transakcjach handlowych.
11. Wydierżawiający składa oświadczenie o posiadaniu statusu mikroprzedsiębiorcy, małego przedsiębiorcy, średniego przedsiębiorcy, dużego przedsiębiorcy, które stanowiło będzie **Załącznik nr 13 do Umowy**.
12. Termin płatności faktur dokumentujących zobowiązania wynikające z Umowy wynosi **30 dni** od zakończenia miesięcznego okresu rozliczeniowego. Faktury za realizację przedmiotu zamówienia Wydierżawiający wystawiać będzie Dzierżawcy nie później niż **5 dni** po zakończeniu miesięcznego okresu rozliczeniowego. Wyklucza się stosowanie zaliczek i przedpłat. Ww. faktura powinna wpłynąć do Dzierżawcy na **15 dni** przed upływem terminu płatności. W przeciwnym przypadku termin płatności wydłuża się o okres opóźnienia w dostarczeniu faktury.
13. Jako termin zapłaty przyjmuje się datę obciążenia rachunku bankowego Dzierżawcy.
14. Numer rachunku bankowego Wydierżawiającego będzie wskazywany każdorazowo tylko i wyłącznie na fakturach. Rachunek bankowy wskazany na fakturach powinien być zgodny z numerem rachunku bankowego zawartego w wykazie podmiotów prowadzonych przez szefa KAS.
15. Zapłata faktury korygującej nastąpi w terminie 30 dni od daty jej dostarczenia do Dzierżawcy, jednak nie wcześniej niż w terminie płatności faktury pierwotnej.
16. Wszelkie, wynikające z Umowy należności (należność główna, należności uboczne, w tym odszkodowania, kary umowne i inne) nie mogą być przedmiotem obrotu, zabezpieczenia, przewłaszczenia, prawa rzeczowego, ani obciążenia, w tym cesji, sprzedaży, zastawu rejestrowego, jak również upoważnienia, w tym upoważnienia inkasowego, bez pisemnej zgody Dzierżawcy. Powyższe nie wyklucza możliwości udzielenia radcy prawnemu/adwokatowi prowadzącemu obsługę prawną Wydierżawiającego pełnomocnictwa do dochodzenia, w jego imieniu, należności wynikających z umowy.
17. Jeżeli do przedmiotu zamówienia będą miały zastosowanie przepisy o podatku od towarów i usług ustanawiające mechanizm podzielonej płatności Strony obowiązują się uwzględnić ten mechanizm w rozliczaniu Umowy.

18. Zgodnie z przepisami polskiego prawa podatkowego: ustawa z dnia 26 lipca 1991 r. o podatku dochodowym od osób fizycznych (dalej: updof) oraz ustawa z dnia 15 lutego 1992 r. o podatku dochodowym od osób prawnych (dalej: updop), w stosunku do dochodów uzyskiwanych przez firmę zagraniczną na terytorium Polski, w momencie wypłaty należności wynikających z umowy, na podstawie art. 26 ust. 1 ustawy pdop oraz 41 ust. 4 ustawy pdof, na Dzierżawcy ciąży obowiązek poboru zryczałtowanego podatku dochodowego od tych wypłat, zwanego podatkiem u źródła. Wypłata należności wynikających z umowy, zostanie każdorazowo pomniejszona o wartość pobranego podatku u źródła.
19. Na podstawie art.29 ust.2 ustawy pdof oraz art.22a ustawy o pdop, przy określaniu stawki podatku zastosowanie mają postanowienia umowy o unikaniu podwójnego opodatkowania zawartej pomiędzy Rzeczpospolitą Polską a siedzibą kraju rzeczywistego właściciela należności. (art. 4a pkt 29 updop oraz 5a pkt. 33d updo). Zastosowanie stawki podatku wynikającej z właściwej umowy w sprawie unikania podwójnego opodatkowania albo niepobranie podatku zgodnie z taką umową będzie możliwe pod warunkiem przedstawienia właściwych dokumentów.
20. Dla prawidłowego obciążenia obowiązku podatkowego, w przypadku gdy Dzierżawca udzieli zamówienia firmie zagranicznej Dzierżawca wymaga złożenia:
 - a) zaświadczenia o miejscu zamieszkania lub siedziby (certyfikat rezydencji) w postaci oryginału lub kopii nie budzącej uzasadnionych wątpliwości co do zgodności ze stanem faktycznym;
 - b) Oświadczenia czy Wydierżawiający posiada na terenie Rzeczpospolitej Polskiej zakład w rozumieniu przepisów Umowy o unikaniu podwójnego opodatkowania zawartej pomiędzy krajem Wydierżawiającego a Rzeczpospolitą Polską, a jeżeli tak to czy należności powstałe w wyniku zawieranej Umowy związane będą z działalnością tego zakładu.
 - c) Oświadczenia dla celów podatku u źródła - potwierdzającego rzeczywistego właściciela należności wynikającej z zawartej Umowy a wypłacanej przez PGG SA według wzoru stanowiącego **Załącznik nr 14 do Umowy**. Jeżeli w okresie 12 miesięcy od dnia wydania certyfikatu, o którym mowa w pkt a), Wydierżawiający zmieni miejsce siedziby dla celów podatkowych zobowiązany jest do niezwłocznego udokumentowania miejsca siedziby dla celów podatkowych nowym certyfikatem rezydencji. W przypadku gdy został określony termin ważności certyfikatu, nowy certyfikat należy dostarczyć niezwłocznie po upływie tego terminu. Dla Umów o okresie trwania powyżej roku, w przypadku gdy certyfikat rezydencji nie zawiera okresu jego ważności, Wydierżawiający zobowiązany jest do dostarczenia nowego certyfikatu po upływie 12-tu miesięcy od dnia wydania poprzedniego certyfikatu.
21. Jeżeli Wydierżawiającym jest podmiot powiązany w rozumieniu art. 11a ust 1 pkt.4 updop lub art. 23m ust.1 pkt.5 updo oraz gdy łączna kwota należności wypłacanych w roku podatkowym przekracza kwotę o której mowa w art. 26 ust 2e updop oraz art. 41 ust 12 updo, Dzierżawca w dniu dokonania wypłaty jest zobowiązany pobrać zryczałtowany podatek od nadwyżki ponad tą kwotę wg z stawki określonej w art.21 ust.1 pkt 1 updop oraz art. 29 ust.1 pkt.1 updo.

§ 5. Termin realizacji

1. Wydierżawiający dostarczy przedmiot dzierżawy w następujących terminach: (wg zał. 1)
 - 1). Za zgodą Stron możliwe jest ustalenie:
 - a) okresów przyspieszenia lub opóźnienia dostawy kombajnu,
 - b) terminów powiadomienia,
 - c) terminów zwrotu podzespołów kombajnów.
2. Powyższe przesunięcia realizacji dostawy i terminów nie wymagają formy aneksu do umowy.
3. Maksymalny okres dzierżawy każdego kombajnu chodnikowego ustala się na czas zgodnie z tabelą paragrafu 3, ust.1a). Za okres nie wykorzystania lub niepełnego wykorzystania prawa opcji, Wydierżawiający nie będzie dochodził roszczeń za utracone korzyści, w tym zapłaty stawki dzierżawnej.
4. Naliczanie czynszu dzierżawnego dla każdego kombajnu chodnikowego rozpoczyna się od dnia następnego po uruchomieniu przedmiotu dzierżawy w miejscu zainstalowania. Uruchomienie potwierdza się *Protokołem odbioru technicznego po uruchomieniu w miejscu zainstalowania na dole* (wzór **Załącznik nr 5** do umowy), a w przypadku jeżeli *Protokół* ten nie zostanie podpisany z przyczyn leżących po stronie Dzierżawcy w terminie **21 dni** od dnia podpisania *Protokołu kompletności dostawy kombajnu w siedzibie Dzierżawcy* (wzór **Załącznik nr 4** do umowy), od dnia następnego po upływie ww. 21 dniowego okresu. Czynsz naliczany jest za miesięczne okresy rozliczeniowe obejmujące miesiąc kalendarzowy, z wyłączeniem pierwszego okresu rozliczeniowego, który obejmuje okres od dnia określonego w niniejszym ustępie do końca miesiąca kalendarzowego, w którym rozpoczęto naliczanie czynszu dzierżawnego dla danego kombajnu chodnikowego. W przypadku nie podpisania protokołu odbiorczego z powodu braku przedstawiciela Wydierżawiającego na kopalni w dniu odbioru, protokół zostanie spisany w późniejszym terminie - wiążącą będzie data protokołu spisana przez przedstawicieli kopalni.
5. Naliczanie czynszu dzierżawnego kończy się w dniu rozpoczęcia demontażu przy udziale przedstawiciela Wydierżawiającego, określonego w Wezwaniu Serwisowym (tzn. za dzień, w którym rozpoczęto demontaż Wydierżawiający nie naliczy stawki za dzierżawę przedmiotu umowy). Dzierżawca powiadomi Wydierżawiającego telefonicznie lub email z jednodniowym dniowym wyprzedzeniem o terminie rozpoczęcia demontażu przedmiotu dzierżawy. W przypadku nieobecności Wydierżawiającego przy rozpoczęciu demontażu, wiążącą będzie data demontażu określona w Wezwaniu Serwisowym. *Protokół zdawczo-odbiorczy* zostanie podpisany przez Dzierżawcę i będzie wiążący dla Stron.
6. Po okresie dzierżawy Dzierżawca wyda Wydierżawiającemu przedmiot dzierżawy w ciągu **21 dni** od daty rozpoczęcia demontażu lub w innym wzajemnie uzgodnionym terminie przez Strony umowy.
 - 1) Za okres o którym mowa w **ust. 6** nie będzie naliczany czynsz dzierżawny.

- 2) Przedmiotem zwrotu może być tylko kompletny przedmiot dzierżawy w stanie wynikającym z eksploatacji w okresie obowiązywania umowy, odpowiednio oczyszczony, bez olejów i smarów, podzielony na podzespoły (jednostki transportowe) jak przy dostawie, przy czym nie podlegają zwrotowi elementy złączne, szybko zużywające się i nieobjęte gwarancją.
- 3) Zwrot przedmiotu dzierżawy następuje na podstawie *Protokołu zdawczo odbiorczego (Załącznik nr 7 do umowy)* podpisanego przez wskazane w umowie osoby odpowiedzialne za nadzór i realizację umowy.
7. W przypadku przymusowego, niemożliwego do przewidzenia wcześniej oraz niezależnego od Wydierżawiającego, postoju przedmiotu dzierżawy następuje zawieszenie naliczania stawki czynszu dzierżawnego na okres uzgodniony przez Strony nie dłużej jednak niż 90 dni łącznie. Po tym okresie, nawet jeżeli urządzenie nie zostanie uruchomione Wydierżawiający ma prawo do naliczania czynszu dzierżawnego zgodnie z §3 ust. 3 niniejszej umowy. Rozpoczęcie zawieszenia następuje z dniem rozpoczęcia faktycznego postoju, Dzierżawca niezwłocznie poinformuje o tym fakcie pisemnie Wydierżawiającego określając przyczynę postoju, podjęte działania i dalsze zamierzenia. Jeżeli w trakcie tego postoju zostanie wznowiona eksploatacja, to Dzierżawca niezwłocznie poinformuje Wydierżawiającego o tym fakcie i nastąpi wznowienie naliczania stawki dzierżawy od dnia faktycznego rozpoczęcia wznowienia, a umowa zostaje wydłużona o dotychczasowy okres postoju, co nie wymaga zawarcia aneksu do umowy.
8. Zawieszenie naliczania stawki czynszu dzierżawy następuje także w przypadku postojów przedmiotu dzierżawy powyżej 8 godzin z winy Wydierżawiającego, a czas obowiązywania umowy zostaje przedłużony o czas zawieszenia naliczania czynszu, co nie wymaga zawarcia aneksu do umowy. Pierwszą dobą zawieszenia naliczania stawki czynszu dzierżawy jest doba w której nastąpiły postoje kombajnu powyżej 8 godzin z winy Wydierżawiającego.
9. Na czas zmian lokalizacji przedmiot dzierżawy (w okresie obowiązywania umowy) Dzierżawca zapewnia sobie możliwość zawieszenia naliczania stawki dzierżawy na okres do **90 dni** łącznie dla wszystkich zmian lokalizacji licząc od dat rozpoczęcia demontażu.
W tym przypadku okres dzierżawy odpowiedniego kombajnu zostaje wydłużony o okres zawieszenia naliczania stawki czynszu dzierżawy. Za zgodą Wydierżawiającego, na wniosek Dzierżawcy liczba dni zawieszenia może ulec zwiększeniu. Powyższa zmiana nie wymaga zawarcia aneksu, jednakże wymaga potwierdzenia pisemnego ze strony Wydierżawiającego.
10. Dzierżawca przewiduje opcję polegającą na wydłużeniu okresu dzierżawy ponad okres wskazany w SWZ. Dzierżawca może skorzystać z prawa opcji w przypadku, gdy w terminie realizacji umowy nie zakończono urabiania wyrobiska.
11. Opcja będzie udzielona na warunkach przewidzianych w umowie, po stawkach w niej określonych. Maksymalna wartość opcji określono w par. 3 ust. 1a) - tabela
12. Dzierżawca przekaże informację o skorzystaniu z prawa opcji na co najmniej 30 dni przed upływem gwarantowanego terminu dzierżawy wskazanym w umowie lub w innym terminie wzajemnie uzgodnionym przez Strony. W informacji o skorzystaniu z prawa opcji Dzierżawca wskaże przedłużony termin dzierżawy w ramach opcji oraz wartość opcji.
13. Z prawa opcji Dzierżawca może korzystać wielokrotnie – do czasu wyczerpania limitu określonego dla opcji. W takim wypadku kolejna informacja o skorzystaniu z opcji zostanie przekazana na co najmniej 30 dni przed upływem przedłużonego terminu wykonania umowy.

§ 6. Szczególne obowiązki Wydierżawiającego

1. Wydierżawiający ponosi pełną odpowiedzialność odszkodowawczą za wszelkie szkody powstałe z winy Wydierżawiającego w związku z realizacją Umowy, w tym w stosunku do własnych pracowników, Podwykonawców oraz osób trzecich.
2. Wydierżawiający oświadcza, że jeśli w trakcie realizacji przedmiotu Umowy powstaną odpady (za wyjątkiem odpadów górniczych i wszelkich odpadów wydawanych z dołu na jednostkach transportowych tj. złom, drewno, odpady gumowe, butelki PET, worki papierowe itp., które zagospodaruje Dzierżawca), to jest on wytwarzającym i posiadaczem tych odpadów i zobowiązuje się do postępowania z nimi zgodnie z obowiązującymi przepisami prawa w sposób gwarantujący poszanowanie środowiska naturalnego.

§ 7 Wymagania dotyczące zatrudnienia

1. Wydierżawiający zobowiązuje się do zatrudnienia pracowników zgodnie z obowiązującymi przepisami prawa.
2. Wydierżawiający zobowiązuje się do zatrudniania osób posługujących się językiem polskim w mowie i piśmie w stopniu umożliwiającym porozumiewanie się.
3. Wydierżawiający nie będzie zatrudniał pracowników Polskiej Grupy Górniczej S.A. przy realizacji Zamówienia pod rygorem odstąpienia od Umowy bez prawa do odszkodowania. Zakaz nie dotyczy pracowników Dzierżawcy wykonujących na rzecz firm obcych czynności, które na podstawie przepisów prawa pracy uzasadniają udzielenie pracownikowi przez pracodawcę zwolnienia od pracy.
4. Wydierżawiający przed rozpoczęciem realizacji Zamówienia oraz w przypadku każdej zmiany pracowników skierowanych do realizacji Zamówienia, przekaże Dzierżawcy wykaz pracowników, którzy będą realizowali Zamówienie na terenie zakładu górniczego. Dzierżawca w terminie do 3 dni od otrzymania wykazu może odmówić dopuszczenia do realizacji Zamówienia pracowników Wydierżawiającego, którzy byli pracownikami Polskiej Grupy Górniczej S.A., a stosunek pracy został z nimi rozwiązany na podstawie artykułu 52 § 1 pkt. 1) i 3) Kodeksu Pracy.
5. W przypadku odmowy dopuszczenia do realizacji Zamówienia pracowników ze względu na okoliczności określone w ust. 4 Wydierżawiający jest zobowiązany zabezpieczyć prawidłową i terminową realizację Zamówienia przy zatrudnieniu innych osób.
6. Postanowienia Umowy, w których mowa jest o pracownikach Wydierżawiającego odnoszą się również do pracowników Podwykonawcy.

§ 8. Podwykonawstwo

1. Wyzierzawiający może powierzyć wykonanie części Umowy Podwykonawcy po uzyskaniu pisemnej zgody Dzierżawcy na taką czynność, z zastrzeżeniem ust. 6/Wyzierzawiający powierza wykonanie części umowy podwykonawcy, których wykaz wraz z zakresem czynności, które zostaną im powierzone stanowi **Załącznik nr 12** do umowy (tożsamy z Załącznikiem nr 3.1 do SWZ).
2. Zgoda Dzierżawcy na powierzenie wykonania części Umowy Podwykonawcy nie rodzi po stronie Dzierżawcy solidarnej odpowiedzialność za zapłatę wynagrodzenia należnego Podwykonawcy.
3. Wyzierzawiający zobowiązany jest uzyskać pisemną zgodę Dzierżawcy na powierzenie realizacji części zamówienia przez Podwykonawcę. W tym celu Wyzierzawiający powinien wystąpić do Dzierżawcy ze stosownym wnioskiem.
4. Wniosek powinien szczegółowo określać:
 - 1) nazwę podwykonawcy,
 - 2) dane kontaktowe podwykonawcy,
 - 3) przedstawicieli podwykonawcy,
 - 4) zakres części Umowy powierzonej do wykonania przez podwykonawcę.
5. Dzierżawca w terminie 14 dni od złożenia wniosku przez Wyzierzawiającego wydaje pisemną zgodę na powierzenie realizacji części umowy przez Podwykonawcę z zastrzeżeniem ustępu 8 i 10 niniejszego paragrafu.
6. Brak odpowiedzi Dzierżawcy w powyższym terminie, uważa się za wyrażenie zgody na powierzenie wykonania części Umowy podwykonawcy.
7. Za działania Podwykonawców Wyzierzawiający odpowiada jak za działania własne. Postanowienia dotyczące obowiązków związanych z pracownikami lub osobami występującymi po stronie Wyzierzawiającego stosuje się do pracowników/ osób występujących u Podwykonawcy.
8. Dzierżawca może nie wyrazić zgody na dopuszczenie Podwykonawcy do wykonywania prac objętych Umową, jeżeli Podwykonawca nie gwarantuje należytego wykonania powierzonych mu prac, w szczególności jeżeli Dzierżawca poweźmie wiadomość iż:
 - 1) Podwykonawca nie wykonał lub nienależycie wykonał zobowiązania na rzecz Dzierżawcy lub innego podmiotu prowadzącego działalność w sektorze górnictwa,
 - 2) Podwykonawca znajduje się w sytuacji finansowej nie gwarantującej należytego wykonania powierzonych mu zadań (np. nie wypłaca terminowo wynagrodzeń pracownikom, nie reguluje zobowiązań publicznych lub zobowiązań na rzecz innych podmiotów),
 - 3) Podwykonawca jest winny spowodowania wypadku na terenie zakładu górniczego lub spowodowania zagrożenia dla ruchu zakładu górniczego.
9. Rozliczenia pomiędzy Wyzierzawiającym i Podwykonawcą będą dokonywane według ich uregulowań. Wyzierzawiający zobowiązany jest dokonywać terminowo wszelkich rozliczeń z Podwykonawcami zgodnie z obowiązującymi przepisami prawa.
10. Jeżeli Wyzierzawiający zmienia albo rezygnuje z Podwykonawcy, który udostępnił zasoby na zasadach określonych w SWZ w celu wykazania spełniania warunków udziału w postępowaniu określonych w SWZ, Wyzierzawiający jest obowiązany wykazać Dzierżawcy, iż proponowany inny Podwykonawca lub Wyzierzawiający samodzielnie spełnia te warunki w stopniu nie mniejszym niż wymagany w trakcie postępowania o udzielenie zamówienia.
11. Uregulowania niniejszego paragrafu dotyczą także wyrażenia zgody na powierzenie wykonania części Umowy przez Podwykonawcę dalszemu Podwykonawcy.
12. Zmiana lub wprowadzenie nowego Podwykonawcy nie wymaga formy aneksu. Każda ze Stron zobowiązana jest do przekazania pisemnego powiadomienia drugiej Stronie o dokonanej zmianie.

§ 9. Nadzór i koordynacja

1. Ze strony Dzierżawcy osobą/osobami upoważnionymi oraz odpowiedzialnymi za nadzór nad realizacją przedmiotu umowy oraz podpisanie wszelkich *Protokołów* wynikających z niniejszej umowy przez co najmniej jedną z tych osób jest/są:
..... tel. e-mail - koordynator
..... tel. e-mail
2. Ze strony Wyzierzawiającego osobami upoważnionymi oraz odpowiedzialnymi za nadzór nad realizacją umowy, oraz podpisanie wszelkich *Protokołów* wynikających z niniejszej umowy przez co najmniej jedną z tych osób jest/ są:
..... tel. e-mail
..... tel. e-mail
3. W ramach odpowiedzialności za realizację umowy ww. przedstawiciele Stron mają obowiązek przekazywania informacji telefonicznej o terminach przeprowadzania przeglądów gwarancyjnych oraz zgłaszania i odbierania informacji o wystąpieniu awarii lub uszkodzeń dostarczonego przedmiotu dzierżawy.
4. Prowadzona korespondencja pomiędzy stronami a dotycząca warunków umowy, w imieniu Dzierżawcy wymaga zatwierdzenia przez właściwych dla tych oddziałów Pełnomocników Polskiej Grupy Górniczej S.A.
5. Zmiana osób odpowiedzialnych za nadzór nie wymaga formy aneksu. O przeprowadzonej zmianie w zakresie osób odpowiedzialnych za realizację umowy, wymagane jest pisemne powiadomienie drugiej strony umowy.
6. Strony zastrzegają sobie, aby wszystkie czynności związane z koniecznością bezpośredniego zwrócenia się do drugiej Strony (w tym m.in. uzyskania akceptacji, przekazanie dokumentacji, doręczanie korespondencji, prowadzenie uzgodnień), a także wszystkie czynności związane z wykonywaniem praw i obowiązków drugiej Strony wynikających z

zawieranej umowy, kierowane były na adres strony realizującej umowę, z powiadomieniem osoby pełniącej nadzór nad realizacją umowy z drugiej Strony.

§ 10. Badania kontrolne (Audyt)

1. W trakcie wykonywania Umowy Dzierżawca zastrzega prawo do wykonania Audytu. Wydierżawiający jest zobowiązany poddać się Audytowi w terminie i zakresie wskazanym przez Dzierżawcę. Audyt może dotyczyć w szczególności:
 - 1) warunków techniczno-organizacyjnych oraz zgodności sposobu realizacji usług z postanowieniami Umowy,
 - 2) kwalifikacji i uprawnień pracowników w zakresie zgodności z wymaganiami Dzierżawcy,
 - 3) przestrzegania przepisów powszechnie obowiązujących oraz wewnętrznych uregulowań Dzierżawcy w zakresie ochrony środowiska i BHP,
 - 4) przestrzegania przepisów powszechnie obowiązujących oraz wewnętrznych uregulowań Dzierżawcy o w zakresie dyscypliny i czasu pracy,
 - 5) prawidłowości wykonywania Przedmiotu Umowy,
 - 6) posiadania przez Wydierżawiającego wymaganych dopuszczeń i certyfikatów.
2. Czas trwania Audytu może wynieść od 1 do 5 dni roboczych (dni od poniedziałku do piątku z wyłączeniem dni ustawowo wolnych od pracy).
3. Liczba Audytów w trakcie trwania Umowy nie może przekroczyć 2 na rok kalendarzowy obowiązywania Umowy.
4. Zasady ustalenia terminu przeprowadzenia Audytu:
 - 1) Dzierżawca powiadomi Wydierżawiającego o przewidywanym terminie przeprowadzenia Audytu z wyprzedzeniem 14 dni kalendarzowych w stosunku do planowanej daty jego rozpoczęcia;
 - 2) Powiadomienie o Audycie winno zawierać:
 - a) wskazanie zakres Audytu,
 - b) proponowany termin rozpoczęcia i zakończenia Audytu,
 - c) inne informacje (np. miejsce Audytu);
 - 3) Wydierżawiający w terminie 3 dni roboczych od daty otrzymania powiadomienia może wnieść uwagi wraz z uzasadnieniem. Niewniesienie uwag w terminie jest rozumiane jako akceptacja terminu Audytu;
 - 4) W przypadku wniesienia przez Wydierżawiającego uwag, Dzierżawca w terminie 7 dni kalendarzowych od otrzymania uwag ustosunkuje się do tych uwag poprzez:
 - a) uwzględnienie ich albo
 - b) uzasadnienie odmowy ich uwzględnienia;
 - 5) Termin przeprowadzenia Audytu uznaje się za ustalony jeżeli:
 - a) Wydierżawiający w terminie określonym w ust. 4 pkt.3) nie wnieśli uwag do otrzymanego powiadomienia;
 - b) Dzierżawca uwzględni uwagi wniesione przez Wydierżawiającego; W takim wypadku obowiązuje termin zaproponowany przez Wydierżawiającego lub termin wskazany przez Dzierżawcę z uwzględnieniem uwag wniesionych przez Wydierżawiającego;
 - c) Dzierżawca odmówi uznania wniesionych przez Wydierżawiającego uwag; w takim wypadku obowiązuje termin pierwotnie wyznaczony w powiadomieniu.
5. W przypadku wystąpienia utrudnień w rozpoczęciu lub przeprowadzeniu lub zakończeniu Audytu z przyczyn leżących po stronie Wydierżawiającego, Dzierżawca wezwie Wydierżawiającego do umożliwienia rozpoczęcia lub prowadzenia lub zakończenia Audytu w wyznaczonym terminie nie dłuższym niż 5 dni roboczych.
6. Audyt przeprowadzany jest w obecności przedstawiciela Wydierżawiającego. Niestawienie się przedstawiciela Wydierżawiającego nie wstrzymuje wykonywania czynności w ramach Audytu. Przedstawiciel Wydierżawiającego zostanie każdorazowo zapoznany z czynnościami przeprowadzonymi pod jego nieobecność, czynności te nie będą powtarzane.
7. Za przeprowadzenie Audytu Wydierżawiającemu nie przysługuje dodatkowe wynagrodzenie.
8. Wyniki Audytu zatwierdzone przez Pełnomocnika Dzierżawcy zostaną przekazane Wydierżawiającemu.
9. Wyniki Audytu stwierdzające nienależyte wykonywanie Umowy lub realizację Umowy niezgodnie z przepisami prawa lub regulacjami wewnętrznymi Dzierżawcy, mogą być podstawą odstąpienia od Umowy z winy Wydierżawiającego.

§ 11. Kary umowne i odpowiedzialność

(liczone w odniesieniu do gwarantowanej części umowy i dla każdego kombajnu z osobna)

1. Dzierżawca może naliczyć Wydierżawiającemu kary umowne:
 - 1) za odstąpienie od Umowy przez jedną ze stron z przyczyn leżących po stronie Wydierżawiającego w wysokości 20 % wartości netto części niezrealizowanej umowy.
 - 2) za zwłokę w dostawie przedmiotu dzierżawy w wysokości dobowej stawki czynszu dzierżawnego netto za każdy dzień zwłoki, jednak nie więcej niż 10 % wartości netto Umowy.
 - 3) w przypadku stwierdzenia, że prace wykonywane na terenie zakładu górniczego przez pracowników Wydierżawiającego nie posługujących się językiem polskim w mowie i piśmie w stopniu warunkującym porozumiewanie się w wysokości 200,00 zł za każdy stwierdzony przypadek,
 - 4) w przypadku stawienia się do pracy lub wykonywania pracy przez pracowników Wydierżawiającego:
 - a) w stanie po użyciu alkoholu; (stan po użyciu alkoholu zachodzi, gdy zawartość alkoholu w organizmie wynosi lub prowadzi do stężenia we krwi od 0,2‰ do 0,5‰ alkoholu albo obecności w wydychanym powietrzu od 0,1 mg do 0,25 mg alkoholu w 1 dm³);

- b) w stanie nietrzeźwości, (stan nietrzeźwości zachodzi, gdy zawartość alkoholu w organizmie wynosi lub prowadzi do stężenia we krwi powyżej 0,5‰ alkoholu albo obecności w wydychanym powietrzu powyżej 0,25 mg alkoholu w 1 dm³);
 - c) którzy są pod wpływem narkotyków lub innych substancji, których oddziaływanie na organizm pracownika uniemożliwia należyte wykonanie obowiązków pracowniczych (dalej inne substancje),
 - d) którzy używają lub spożywają alkohol, narkotyki lub inne substancji w czasie pracy lub na terenie zakładu pracy,
 - e) którzy wnoszą alkohol, narkotyki lub inne substancje na teren zakładu pracy
- w wysokości 1 000,00 zł netto za każdy stwierdzony przypadek;
- 5) w przypadku dokonania przez pracownika Wydierżawiającego zaboru mienia Dzierżawcy lub firm mających siedzibę na terenie Dzierżawcy – w wysokości 1 000 zł za każdy stwierdzony przypadek, a jeżeli w wyniku zaboru doszło do zniszczenia mienia – także koszt przywrócenia.
2. Wydierżawiający może naliczyć Dzierżawcy kary umowne:
- 1) za odstąpienie od umowy przez jedną ze stron z przyczyn leżących po stronie Dzierżawcy w wysokości 20 % wartości netto niezrealizowanej części Umowy, co nie dotyczy przypadków określonych w § *Rozwiązanie, odstąpienie lub wypowiedzenie Umowy* ust. 2 i 5.
 - 2) za zwłokę w zwrocie przedmiotu dzierżawy wraz z wyposażeniem podlegającym zwrotowi w uzgodnionym terminie w wysokości dobowej stawki czynszu dzierżawnego danego urządzenia netto za każdy dzień zwłoki, jednak nie więcej niż 10 % wartości netto Umowy.
 - 3) za nieodebranie przedmiotu dzierżawy w uzgodnionym terminie w wysokości pełnej dobowej stawki czynszu dzierżawnego danego urządzenia netto za każdy dzień zwłoki, jednak nie więcej niż 10 % wartości netto Umowy.
 - 4) za niezwrócenie w terminie do 21 dni części, których brakowało przy zwrocie przedmiotu dzierżawy w wysokości 75% wartości części wg cen obowiązujących dla Polskiej Grupy Górniczej S.A. przy zakupie części nowych, a w przypadku braku cennika aktualnego na dzień zwrotu przedmiotu dzierżawy, wg cen z ostatniego obowiązującego dla Polskiej Grupy Górniczej S.A. cennika części nowych, przy czym nie podlegają zwrotowi elementy złączne, szybkozużywające się i nieobjęte gwarancją.
 - 5) Łączna wartość kar umownych przysługujących Dzierżawcy za naruszenia w zakresie dzierżawy określonego kombajnu nie może przekroczyć gwarantowanej wartości netto czynszu dzierżawy za cały okres dzierżawy tego kombajnu, zaś łączna wartość kar umownych z wszystkich tytułów może być naliczana do kwoty równej wartości gwarantowanej netto umowy.
3. Termin płatności noty księgowej wystawionej tytułem kar umownych wynosi 30 dni od dnia wystawienia noty.
4. W przypadku, gdy Dzierżawca utraci przedmiot dzierżawy, Dzierżawca zapłaci Wydierżawiającemu odszkodowanie w wysokości:
- 1) 80% wartości netto przedmiotu dzierżawy (określonej w § 3, ust.1 pkt. b) w przypadku, gdy zdarzenie miało miejsce w okresie wynoszącym do 12 miesięcy, licząc od dnia uruchomienia,
 - 2) 60% wartości netto przedmiotu dzierżawy (określonej w § 3, ust.1 pkt. b) w przypadku, gdy zdarzenie miało miejsce w okresie wynoszącym od 12 do 24 miesięcy, licząc od dnia uruchomienia,
 - 3) 40% wartości netto przedmiotu dzierżawy(określonej w § 3, ust.1 pkt. b), gdy zdarzenie miało miejsce w okresie wynoszącym powyżej 24 miesięcy, licząc od dnia uruchomienia.
5. W przypadku zapłaty Wydierżawiającemu odszkodowania za utracony przedmiot dzierżawy. Dzierżawca nabywa prawa własności do niego.
6. W przypadku, gdy kary umowne nie pokryją szkody wyrządzonej Dzierżawcy, Dzierżawca ma prawo dochodzić odszkodowania na zasadach ogólnych.
7. Dzierżawca, w przypadku niedostarczenia przedmiotu dzierżawy, może wg swojego uznania, albo naliczać kary umowne za zwłokę w dostawie przedmiotu dzierżawy, albo nabyć przedmiot dzierżawy od innego dostawcy. W przypadku, gdy koszty dzierżawy **przedmiotu zastępczego** przekraczają koszty dzierżawy wynikające z niniejszej umowy, Wydierżawiający będzie zobowiązany do pokrycia tej różnicy kosztów.

§ 12. Rozwiązanie, odstąpienie lub wypowiedzenie Umowy

- 1. Strony mogą w każdej chwili **rozwiązać** Umowę na mocy porozumienia stron.
- 2. W przypadku niewykonania lub nienależytego wykonywania zobowiązania wynikającego z Umowy przez jedną ze stron, po wyznaczeniu przez drugą ze stron odpowiedniego dodatkowego terminu do wykonania Umowy, druga strona w przypadku bezskutecznego upływu tego terminu, będzie uprawniona do **odstąpienia** od Umowy *ex nunc (od teraz)*. Jeżeli świadczenia stron są podzielne, a jedna ze stron dopuszcza się zwłoki tylko co do części świadczenia, uprawnienie do odstąpienia od Umowy przysługujące drugiej stronie ogranicza się, według jej wyboru, albo do tej części, albo do całej reszty nie spełnionego świadczenia. Strona ta może także odstąpić od całości, jeżeli wykonanie częściowe nie miałoby dla niej znaczenia ze względu na właściwość zobowiązania albo ze względu na zamierzony przez nią cel umowy, wiadomy stronie będącej w zwłoce.
- 3. Dzierżawcy przysługuje prawo **odstąpienia** od Umowy *ex nunc (od teraz)* w przypadku naruszenia przez Wydierżawiającego przepisów prawa, skutkujących powstaniem zagrożenia bezpieczeństwa mienia Dzierżawcy lub zdrowia, życia pracowników. Prawo to Dzierżawca może wykonywać w ciągu 30 dni od powzięcia przez niego wiadomości o naruszeniu przez Wydierżawiającego przepisów prawa skutkujących powstaniem w/w zagrożeń. W takim przypadku Wydierżawiającemu przysługuje wynagrodzenie należne mu z tytułu wykonania części Umowy.
- 4. Dzierżawca zastrzega sobie prawo do jednostronnego **odstąpienia** od Umowy *ex nunc (od teraz)* w przypadku:
 - 1) wystąpienia istotnej zmiany okoliczności powodującej, że jej wykonanie nie leży w interesie publicznym, czego nie można było przewidzieć w chwili zawarcia Umowy. Odstąpienie może nastąpić w terminie 30 dni od powzięcia

- wiadomości o powyższych okolicznościach. W takim przypadku Wyzdierżawiającemu przysługuje wynagrodzenie należne mu z tytułu wykonania części Umowy.
- 2) utraty przez Wyzdierżawiającego posiadanych uprawnień, do wykonywania działalności lub czynności objętej przedmiotem zamówienia, jeżeli przepisy prawa nakładają obowiązek ich posiadania.
 - 3) w przypadku zmiany Podwykonawcy, który udostępnił Wyzdierżawiającemu zasoby w celu wykazania spełnienia warunków udziału w postępowaniu określonych w SWZ na Podwykonawcę niespełniającego warunków lub braku spełnienia warunków przez samego Wyzdierżawiającego,
 - 4) zatrudnienia przez Wyzdierżawiającego do realizacji zamówienia pracowników, którzy byli w przeszłości zatrudnieni jako pracownicy Dzierżawcy a stosunek pracy został z nimi rozwiązany, na podstawie artykułu 52 §1 pkt. 1 i 3 Kodeksu Pracy.
5. Dzierżawcy przysługuje prawo **wypowiedzenia** Umowy *ex nunc (od teraz)* z zachowaniem okresu wypowiedzenia wynoszącego nie mniej niż 30 dni i nie więcej niż 90 dni, określonego w odrębnym oświadczeniu, w przypadku:
- 1) ograniczenia produkcji lub reorganizacji w jednostkach organizacyjnych Dzierżawcy, powodujących możliwość wykorzystania uwolnionych środków produkcji lub potencjału ludzkiego do samodzielnej realizacji przez Dzierżawcę świadczeń objętych Umową;
 - 2) zmian w strukturze organizacyjnej Dzierżawcy, skutkującej tym że świadczenie objęte Umową nie może być zrealizowane
 - 3) niewykonywania lub nienależytego wykonywania zamówienia z przyczyn leżących po stronie Wyzdierżawiającego, przy czym za:
 - a) niewykonywanie zamówienia rozumie się wielokrotne uchylenie się przez Wyzdierżawiającego od realizacji Umowy w całości lub w części
 - b) nienależyte wykonywanie zamówienia rozumie się wykonywanie zamówienia w sposób niezgodny ze sposobem określonym w Umowie, skutkującym tym, iż uzyskany efekt realizacji zamówienia jest nieprzydatny do konkretnych celów planowanych przez Dzierżawcę tj. do drażenia wyrobisk korytarzowych zgodnie z **Załącznikiem nr 1** do SWZ.
6. Powyższe postanowienia nie wyłączają możliwości odstąpienia od Umowy na podstawie przepisów Kodeksu Cywilnego.

§ 13. Zmiany Umowy

1. Dzierżawca dopuszcza zmiany Umowy w przypadkach przewidzianych w ustawie Prawo zamówień publicznych, w tym zmiany nieistotne. Zmiana Umowy wymaga zawarcia aneksu do Umowy w formie pisemnej pod rygorem nieważności.
 2. Każda ze Stron umowy może wystąpić o zmianę postanowień niniejszej umowy w zakresie w niej przewidzianym. Wystąpienie o zmianę umowy winno zawierać uzasadnienie.
 3. Dzierżawca dopuszcza możliwość wprowadzenia następujących zmian w zakresie:
 - 1) **Płatności**
 - a) w przypadku zmiany w wysokościach i sposobie **płatności należności publiczno – prawnych** – poprzez dostosowanie treści umowy do obowiązujących przepisów,
 - 2) **lokalizacji dostawy i miejsca pracy przedmiotu dzierżawy**, które mogą zostać zmienione zarówno w trakcie trwania umowy jak i przed rozpoczęciem dostawy pod warunkiem, że:
 - a) warunki geologiczno-górniczne nie będą odbiegały w istotny sposób od zakładanych w SWZ,
 - b) Dzierżawca o zmianie w lokalizacji powiadomi Wyzdierżawiającego z **1 tygodniowym** wyprzedzeniem wskazując nową lokalizację przedmiotu dzierżawy,
 - c) zmiana lokalizacji możliwa jest także pomiędzy Oddziałami / Ruchami Polskiej Grupy Górniczej S.A. bez zmiany ceny.
 - 3) **terminu realizacji zamówienia:**
 - a) będące następstwem okoliczności leżących po stronie Dzierżawcy, w szczególności: wstrzymanie realizacji umowy przez Dzierżawcę ze względów technologicznych, organizacyjnych i ekonomicznych,
 - b) terminu rozpoczęcia naliczania czynszu dzierżawnego w przypadku braku możliwości rozpoczęcia eksploatacji przedmiotu dzierżawy spowodowanego:
 - warunkami górnico-geologicznymi, w szczególności zagrożeniami tąpnięciami, wybuchem metanu, pyłu węglowego, zagrożeniem wodnym, pożarowym, zaburzeniami tektonicznymi, itp.,
 - wystąpieniem sytuacji niezależnej od Dzierżawcy,
 - ogłoszeniem akcji ratowniczej,
 - zmianami będącymi następstwem działania zewnętrznych organów nadzorczych (takich jak: WUG, OUG, Sanepid, PIP itd.).
- W przypadku wystąpienia którejkolwiek z okoliczności wymienionych wyżej, czas obowiązywania umowy może ulec przedłużeniu, nie dłużej jednak niż o okres trwania tych okoliczności. O ich wystąpieniu Dzierżawca poinformuje Wyzdierżawiającego w terminie 7 dni od ich wystąpienia.
- c) okresu dzierżawy w tym także okresu, w którym Wyzdierżawiający może zawiesić stawkę za dzierżawę ze względu na:
 - **zmniejszenie** zakresu rzeczowego zamówienia: poprzez jego dostosowanie do aktualnej sytuacji Dzierżawcy w związku z dokonywanymi u Dzierżawcy zmianami ze względów technologicznych, organizacyjnych i ekonomicznych,
 - zmianę spowodowaną koniecznością obniżenia poziomu produkcji węgla,
 - zmiany będące następstwem działania organów nadzorczych,

- okoliczności pozostające po stronie Dzierżawcy powodujące **zwiększenie/wydłużenie** okresu dzierżawy w celu dokończenia eksploatacji wyrobiska korytarzowego,
 - 4) zmiany przedmiotu dzierżawy** na korzystniejszy (przedmiot dzierżawy o lepszych, korzystniejszych parametrach technicznych) dla Dzierżawcy nie powoduje zmiany stawki czynszu dzierżawnego na wyższy,
4. Zmiany nieobjęte treścią art. 454 i 455 uPzp, które nie wymagają zawarcia aneksu, jednakże wymagają pisemnego powiadomienia doręczanego drugiej stronie:
- 1) zmiana danych teleadresowych (np. zmiana adresu lub numeru telefonów),
 - 2) zmiany osób wskazanych w § 9,
 - 3) zmiany wysokości i sposobu płatności należności publiczno-prawnych, poprzez dostosowanie treści umowy do obowiązujących przepisów (np. VAT),
 - 4) skrócenie, okresu dzierżawy zgodnie z warunkami niniejszej umowy,
 - 5) zawieszenie okresu dzierżawy zgodnie z warunkami niniejszej umowy,
 - 6) zmiana terminu dostawy zgodnie z warunkami niniejszej umowy,
 - 7) zmiana lokalizacji przedmiotu dzierżawy w ramach Polskiej Grupy Górniczej S.A.

§ 14. Waloryzacja

1. Dzierżawca dopuszcza zmianę wynagrodzenia Wydierżawiającego w przypadkach określonych w ustawie Prawo zamówień publicznych w przypadku zmiany:
 - 1) stawki podatku od towarów i usług oraz podatku akcyzowego,
 - 2) wysokości minimalnego wynagrodzenia za pracę albo wysokości minimalnej stawki godzinowej, ustalonych na podstawie ustawy z dnia 10 października 2002 r. o minimalnym wynagrodzeniu za pracę,
 - 3) zasad podlegania ubezpieczeniom społecznym lub ubezpieczeniu zdrowotnemu lub wysokości stawki składki na ubezpieczenia społeczne lub ubezpieczenie zdrowotne,
 - 4) zasad gromadzenia i wysokości wpłat do pracowniczych planów kapitałowych, o których mowa w ustawie z dnia 4 października 2018 r. o pracowniczych planach kapitałowych

– jeżeli zmiany te będą miały wpływ na koszty wykonania zamówienia przez Wydierżawiającego. Jeżeli Wydierżawiający na dzień składania oferty mógł się zapoznać (na podstawie opublikowanego Rozporządzenia Rady Ministrów zgodnie z przepisami ustawy z dnia 10 października 2002 r. o minimalnym wynagrodzeniu za pracę), z wysokością minimalnego wynagrodzenia za pracę albo wysokością minimalnej stawki godzinowej, obowiązujących w okresie realizacji zamówienia, to za ten okres waloryzacja nie przysługuje.
2. W przypadku wystąpienia okoliczności, o których mowa w ust. 1 Wydierżawiający w terminie 30 dni od dnia ich wystąpienia składa wniosek o zmianę wynagrodzenia wraz z dokumentami wskazującymi na wpływ ww. okoliczności na koszty wykonania Umowy. Dzierżawca zastrzega sobie prawo do weryfikacji dokumentów oraz żądania przedłożenia dokumentów w tym zakresie. Zmiana dotyczyć będzie wynagrodzenia umownego, w części, jakiej dotyczą wprowadzone zmiany przepisów, a wynagrodzenie zostanie zmienione jedynie w zakresie w jakim udowodniona zostanie zmiana kosztów Wydierżawiającego.
3. Dzierżawca dopuszcza zmianę wynagrodzenia Wydierżawiającego, na wniosek Wydierżawiającego, która zostanie dokonana wg następujących założeń:
 - 1) Zmiana wynagrodzenia zostanie ustalona w oparciu o **wskaźnik cen towarów i usług konsumpcyjnych** publikowany przez GUS link: <https://stat.gov.pl/wskazniki-makroekonomiczne/> - *wybrane miesięczne wskaźniki makroekonomiczne, tablica „wskaźniki cen”, pozycja: Wskaźnik cen towarów i usług konsumpcyjnych, lit. B.*
 - 2) Pierwsza zmiana wynagrodzenia nastąpi **od pierwszego dnia siódmego miesiąca kalendarzowego** realizacji umowy. Kolejne zmiany będą następować w okresach 12 miesięcznych, tj. od 19, 31 miesiąca itd.
 - 3) Wynagrodzenie Wydierżawiającego, w tym jednostkowe stawki rozliczeniowe określone w Umowie ulegną zmianie o maksymalnie 50% wielkości wskaźnika cen towarów i usług konsumpcyjnych, publikowanego przez GUS, wyliczonego:
 - dla pierwszej zmiany umowy za okres 6 miesięcy zgodnie z postanowieniami pkt 4).
 - dla kolejnych zmian umowy za okres 12 miesięcy zgodnie z postanowieniami pkt 4).
 - 4) Dla potrzeb pierwszej zmiany wynagrodzenia pierwszym wykorzystanym wskaźnikiem będzie miesięczny wskaźnik za miesiąc, w którym nastąpi rozpoczęcie realizacji umowy (miesiąc poprzedni = 100) a ostatnim miesięczny wskaźnik dla 6 miesiąca realizacji umowy. Dla kolejnych zmian wynagrodzenia pierwszym wykorzystanym wskaźnikiem będzie miesięczny wskaźnik za odpowiednio 7, 19 miesiąc realizacji umowy itd. Wskaźniki należy zamienić na liczby (dzielić je przez 100), a następnie przemnożyć przez siebie kolejne. W stosunku do otrzymanego wskaźnika należy przeprowadzić w kolejności następujące działania:
 - odjąć 1,
 - otrzymany wynik przemnożyć przez 50%
 - do otrzymanego wyniku dodać 1
 - uzyskany wynik zaokrąglić do dwóch miejsc po przecinku, zgodnie z matematycznymi zasadami zaokrąglania.
 Obowiązujące ceny jednostkowe należy przemnożyć przez tak ustalony **wskaźnik waloryzacyjny dla okresu odpowiednio 6 lub 12 miesięcy**. Zwaloryzowana wartość umowy zostanie wyliczona w następujący sposób:

$$\text{Wartość umowy po waloryzacji} = \text{Wartość dotychczas zrealizowana} + \text{Wartość pozostała do realizacji} \times \text{Wskaźnik waloryzacyjny}$$

4. Wyzierżawiający składa wnioski o zmianę wynagrodzenia wraz z dokumentami wskazującymi i udowadniającymi wysokość wpływu ww. okoliczności na koszty wykonania Umowy. Wskazane przez Wyzierżawiającego okoliczności powinny dotyczyć elementów kosztotwórczych bezpośrednio powiązanych ze wskaźnikiem, o którym mowa powyższym ustępie. Dzierżawca zastrzega sobie prawo do weryfikacji dokumentów oraz żądania przedłożenia dodatkowych dokumentów w tym zakresie.
Wynagrodzenie zostanie zmienione jedynie w zakresie, w jakim udokumentowana zostanie zmiana przedmiotowych kosztów po stronie Wyzierżawiającego z zastrzeżeniem ust. 3 pkt 3)
W przypadku gdy wykazany i udowodniony wzrost kosztów będzie:
 - niższy niż **wskaźnik waloryzacyjny** ustalony wg zasad określonych w ust.3 pkt 4), obowiązujące ceny jednostkowe zostaną zwaloryzowane o wykazany i udowodniony wzrost kosztów, z zastrzeżeniem ust. 3 pkt 3)
 - wyższy niż **wskaźnik waloryzacyjny** ustalony wg zasad określonych w ust. 3 pkt 4), obowiązujące ceny jednostkowe zostaną zwaloryzowane wg zasad określonych w ust. 3 pkt 4).
5. Za okres zwłoki w wykonaniu umowy, waloryzacja opisana powyżej nie przysługuje.
6. Wyzierżawiający jest zobowiązany uwzględnić zasady waloryzacji określone powyżej w umowach z Podwykonawcami.

§15. Ochrona danych osobowych

1. W związku z wykonywaniem niniejszej Umowy dochodzi do udostępniania przez jedną ze Stron drugiej Stronie danych osobowych osób zaangażowanych w zawarcie oraz wykonywanie Umowy (dalej jako „dane osobowe”).
2. Celem przetwarzania danych osobowych udostępnianych przez Strony jest zawarcie oraz wykonanie Umowy. Przez wykonanie Umowy Strony rozumieją w szczególności: nawiązanie i utrzymywanie stałego kontaktu na potrzeby wykonania Umowy, uzgadnianie sposobów wykonania zobowiązań, realizację wszelkich zobowiązań wynikających z Umowy; jeżeli to potrzebne: udostępnianie danych osobowych Podwykonawcom i innym partnerom handlowym zaangażowanym w wykonanie Umowy.
3. Podstawę prawną udostępnienia danych osobowych, o których mowa w ust. 1 stanowi art. 6 ust. 1 lit. c) oraz art. 6 ust. 1 lit. f) Rozporządzenia Parlamentu Europejskiego i Rady z dnia 27 kwietnia 2016 roku w sprawie ochrony osób fizycznych w związku z przetwarzaniem danych osobowych i w sprawie swobodnego przepływu takich danych oraz uchylenia dyrektywy 95/46/WE (ogólne rozporządzenie o ochronie danych osobowych) (dalej jako „RODO”).
4. Udostępnianie danych osobowych powoduje, iż Strona której udostępniono dane osobowe staje się ich administratorem w rozumieniu art. 4 pkt 7 RODO, ustalając dalsze cele i sposoby ich przetwarzania, z uwzględnieniem zasad wynikających z art. 5 RODO.
5. Strony umowy zobowiązują się do ochrony udostępnionych danych osobowych, w tym do stosowania organizacyjnych i technicznych środków ochrony danych osobowych. Strony zobowiązują się także do zapoznania z przepisami dotyczącymi ochrony danych osobowych pracowników, który będą mieli dostęp do danych osobowych udostępnionych przez Strony oraz do nadania im stosownych uprawnień do przetwarzania danych osobowych.
6. Strony w związku z udostępnieniem danych osobowych zobowiązane są do spełnienia obowiązku informacyjnego wobec osób, których dane pozyskują.
7. Polska Grupa Górnicza S.A. spełniła obowiązek informacyjny wynikający z art. 13 oraz art. 14 RODO na stronie internetowej Polskiej Grupy Górniczej w zakładce RODO w załączniku „Kontrahenci/Pracownicy Kontrahentów”. Dla kategorii osób Pracownicy PGG, powyższy obowiązek został spełniony na Portalu Pracowniczym Polskiej Grupy Górniczej S.A.
8. *Kontrahent w razie potrzeby określa sposób spełnienia obowiązku informacyjnego wobec osób, których dane pozyskuje.*

§16. Ochrona tajemnic przedsiębiorcy, zachowanie poufności

1. Strony zobowiązują się do zachowania w tajemnicy informacji technicznych, technologicznych, organizacyjnych, handlowych i innych, udostępnionych wzajemnie w związku z wykonywaniem Umowy i do niewykorzystywania ich w jakimkolwiek innym celu niż określony w Umowie, a także do zachowania w tajemnicy tych informacji, których ujawnienie osobom trzecim lub wykorzystanie ich przez Strony w innym celu niż realizacja Umowy, mogłyby narazić interesy Stron w czasie obowiązywania lub po rozwiązaniu Umowy. Wyzierżawiający przyjmuje do wiadomości, że wszystkie dane będące przedmiotem bądź wynikiem przetwarzania na podstawie Umowy są własnością Dzierżawcy.
2. Wyzierżawiający zobowiązuje się do usunięcia danych będących własnością Dzierżawcy po rozwiązaniu Umowy, przy czym Wyzierżawiający ma prawo zachować po jednej kopii wszystkich dokumentów i informacji pozyskanych w związku z realizacją Umowy.
3. Wyzierżawiający przyjmuje do wiadomości, że wszystkie dane będące przedmiotem bądź wynikiem przetwarzania na podstawie Umowy są prawnie chronioną tajemnicą Dzierżawcy i bez wyraźnej zgody Dzierżawcy nie mogą być przez Wyzierżawiającego, jego pracowników lub jakiegokolwiek osoby, za które Wyzierżawiający ponosi prawną odpowiedzialność, poza zakresem Umowy przetwarzane, ani też korygowane czy udostępnione jakiegokolwiek osobie w jakikolwiek sposób.
4. Wyzierżawiający nie jest zobowiązany traktować, jako poufnej, żadnej informacji ujawnionej mu przez Dzierżawcę, która:
 - 1) była zgodnie z prawem znana Wyzierżawiającemu przed jej ujawnieniem przez Dzierżawcę, lub
 - 2) została bez żadnych ograniczeń w zakresie poufności przekazana przez Dzierżawcę jakiegokolwiek osobie lub jednostce, lub
 - 3) jest powszechnie znana lub została ujawniona publicznie bez naruszenia niniejszej klauzuli poufności.
5. Ujawnienie informacji stanowiących tajemnicę przedsiębiorstwa jest także dopuszczalne w następujących sytuacjach:

- 1) Wyzierżawiający może w razie potrzeby dzielić się informacjami związanymi z realizacją Umowy z Podwykonawcami zaangażowanymi w realizację Umowy, z zastrzeżeniem zachowania poufności informacji przez Podwykonawców;
 - 2) Wyzierżawiający może ujawniać informacje osobom trzecim, takim jak doradcy i/lub ubezpieczyciele zobowiązani ustawowo do zachowania tajemnicy zawodowej.
 - 3) Wyzierżawiający może ujawniać informacje na żądanie organów państwowych, gdy obowiązek przekazania im takich informacji wynika z przepisów prawa (w tym przepisów dotyczących obowiązków informacyjnych spółek publicznych), orzeczeń sądowych, decyzji administracyjnych, lub na żądanie organów państwowych, gdy obowiązek przekazania im takich informacji wynika z przepisów prawa.
6. W sytuacjach, o których mowa w ust. 5 pkt 1)-2), podmioty które pozyskają informacje, są zobowiązane do zachowania ich poufności.
7. Wyzierżawiający zobowiązuje się, że wszelkie dane i informacje uzyskane w związku z wykonywaniem Umowy na temat stanu, organizacji i interesów Dzierżawcy nie zostaną ujawnione, udostępnione lub upublicznione ani w części, ani w całości, o ile nie wynika to z innych postanowień Umowy, a jednocześnie nie służy do jej realizacji, z zastrzeżeniem ust. 4 i 5.
8. Wyzierżawiający zobowiązuje się do zastosowania skutecznych środków technicznych i organizacyjnych zapewniających ochronę wszystkich przekazanych informacji i danych zabezpieczając je przed nieupoważnionym dostępem, uszkodzeniem i/lub nieuprawnioną modyfikacją.
9. W przypadku naruszenia przez którąkolwiek ze Stron zasady poufności Strona poszkodowana ma prawo dochodzenia odszkodowania na zasadach ogólnych kodeksu cywilnego, postanowień prawa UE o ochronie niejawnego know-how przedsiębiorcy oraz ustawy o zwalczaniu nieuczciwej konkurencji.

§17. Zasady etyki

1. Strony nie mogą naruszać poprzez swoje zachowanie (działanie, znoszenie lub zaniechanie) przepisów obowiązującego prawa. Zakaz ten dotyczy także pracowników, przedstawicieli Stron oraz innych osób działających w ich imieniu lub na ich rzecz i odnosi się w szczególności do zachowań, które mogą prowadzić do:
 - 1) popełnienia przestępstw określonych w art. 16 ustawy z dnia 28 października 2002r. o odpowiedzialności podmiotów zbiorowych za czyny zabronione pod groźbą kary,
 - 2) popełnienia czynów wskazanych w ustawie z dnia 16 kwietnia 1993 roku o zwalczaniu nieuczciwej konkurencji.
2. Strony winny zapobiegać wszelkim nieuczciwym działaniom ze strony swych przedstawicieli. Strony gwarantują i zobowiązują się, że nie wręczały i nie wręczą żadnej darowizny lub prowizji; jak również nie zgadzały się i nie zgodzą się na zapłatę prowizji pracownikowi lub przedstawicielowi Strony umowy w związku z jej realizacją.

§ 18. Siła wyższa

1. Strony są zwolnione z odpowiedzialności za niewykonanie lub nienależyte wykonanie Umowy, jeżeli jej realizację uniemożliwiły okoliczności siły wyższej.
2. Siłą wyższą stanowi zdarzenie nagle, nieprzewidywalne i niezależne od woli stron uniemożliwiające wykonanie Umowy w całości lub w części na stałe lub na pewien czas, któremu nie można zapobiec ani przeciwdziałać przy zachowaniu należytej staranności. Przejawami siły wyższej są w szczególności:
 - 1) klęski żywiołowe np. pożar, powódź, trzęsienie ziemi itp.,
 - 2) akty władzy państwowej np. stan wojenny, stan wyjątkowy, itp.,
 - 3) poważne zakłócenia w funkcjonowaniu transportu.
3. Strony zobowiązują się wzajemnie do niezwłocznego informowania o zaistnieniu okoliczności stanowiącej siłą wyższą, o czasie jej trwania i przewidywanych skutkach dla Umowy.
4. Jeżeli okoliczność siły wyższej ma charakter czasowy, jednak nie dłuższy niż 7 dni, realizacja zobowiązań wynikających z Umowy ulega przesunięciu o okres trwania przeszkody. Zmiana terminu realizacji Umowy w tym przypadku nie wymaga formy aneksu.

§19. Postanowienia końcowe

1. Spory wynikające z zawartej Umowy będą rozstrzygane przez sąd właściwy dla siedziby Dzierżawcy.
2. W sprawach nieuregulowanych Umową mają zastosowanie odpowiednio przepisy ustawy Kodeksu Cywilnego i innych ustaw obowiązujących w tym zakresie.
3. Wszelkie zmiany i uzupełnienia Umowy wymagają dla swej ważności formy pisemnej w postaci aneksu do Umowy.

Integralną część Umowy stanowią załączniki:

1. Szczegółowy opis przedmiotu zamówienia (*tożsamy z Załącznikiem nr 1, 1.1 do SWZ*),
2. Wykaz części wyprawki,
3. Protokół odbioru technicznego w siedzibie Wyzierżawiającego (wzór),
4. Protokół kompletności dostawy (wzór),
5. Protokół odbioru technicznego po uruchomieniu w miejscu zainstalowania na dole (wzór),
6. Protokół odbioru technicznego po wykonaniu testu wydajności (wzór),
7. Protokół zdawczo odbiorczy (wzór),
8. Warunki wykonywania testu wydajności (wzór),
9. Protokół rozliczenia kosztów dzierżawy (wzór),
10. Wykaz pracowników serwisu posiadających wymagane na dole kopalni kwalifikacje,

11. Szczegółowy wykaz kompletności dostawy,
12. Informacja o podwykonawcach – *jeżeli dotyczy*.
13. Oświadczenie Wyzierżawiającego o posiadaniu statutu Mikroprzedsiębiorcy, Małego Przedsiębiorcy, Średniego Przedsiębiorcy, Dużego Przedsiębiorcy.
14. Oświadczenia dla celów podatku u źródła - potwierdzającego rzeczywistego właściciela należności wynikającej z zawartej Umowy a wypłacanej przez PGG SA - *jeżeli dotyczy*.

WYKAZ CZĘŚCI WYPRAWKI

Komisja w składzie:

- | | |
|---------|-----------------------------------|
| 1. | przedst. |
| 2. | przedst. |
| 3. | przedst. Oddziału KWK / Ruch |
| 4. | przedst. Oddziału KWK / Ruch |

Wraz z przedmiotem zamówienia Wydzierżawiający dostarczy wyprawkę bezzwrotną w skład której wchodzi:

Wyprawka bezzwrotna

1)	zgrzebło przenośnika	5 szt.
2)	jarzmo zgrzebła przenośnika	5 szt.
3)	ogniwo złączone łańcucha zgrzeblowego	5 szt.
4)	człon gąsienicy	5 szt.
5)	sworzeń gąsienicy	5 szt.
6)	manometr każdego typu	1 szt.
7)	wkłady filtrów	2 kpl.
8)	dysze zraszające	1 kpl.
9)	wkładki sprzęgieł	1 kpl.
10)	Bezpieczniki/zabezpieczenia z każdego zastosowanego typu	1 kpl.
11)	o-ringi na przewody hydrauliczne i wodne	po 10 szt. na każdą średnicę przewodu
12)	Komplet przewodów hydraulicznych	1kpl.

**PROTOKÓŁ ODBIORU TECHNICZNEGO
KOMBAJNU TYPU
W SIEDZIBIE WYDZIERŻAWIAJĄCEGO
sporządzony w dniu**

Obecni:

- 1. przedst. Oddziału KWK/Ruch
- 2. przedst. Oddziału KWK/Ruch
- 3. przedst. Oddziału KWK/Ruch
- 4. przedst.
- 5. przedst.
- 6. przedst.

1. W dniu na terenie dokonano odbioru technicznego kombajnu typu nr fabr., w stanie zmontowanym.

W trakcie odbioru sprawdzono:

- kompletność kombajnu,
- wykonanie zgodnie z wymogami SWZ i Umowy nr zawartej w dniu,
- prawidłowość realizacji podstawowych funkcji oraz poprawności działania układów sterowania i diagnostyki.

2. Uwagi i zalecenia przedstawicieli Dzierżawcy:

-
-

Powyższe uwagi i zalecenia Wydzierżawiający winien zrealizować do dnia, który został ustalony pomiędzy stronami jako dzień realizacji dostawy kombajnu do siedziby Dzierżawcy.

3. Do transportu kombajn zostanie podzielony na niżej wyszczególnione podzespoły:

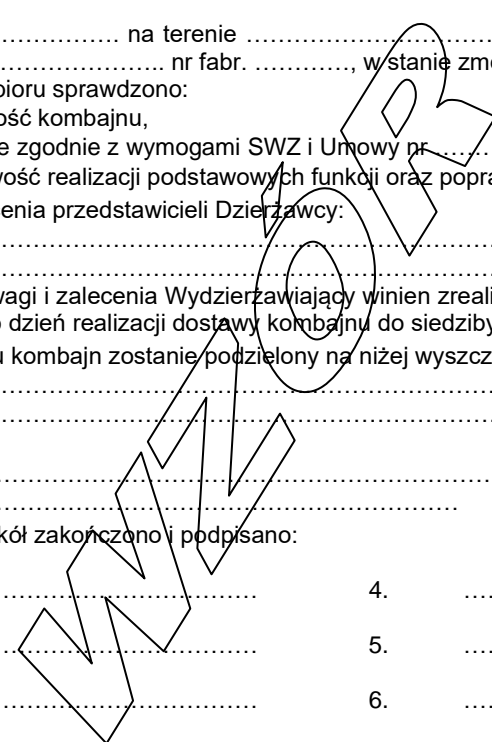
-
-

4. Inne:

-
-

5. Na tym protokół zakończono i podpisano:

- | | |
|---------|---------|
| 1. | 4. |
| 2. | 5. |
| 3. | 6. |



**PROTOKÓŁ KOMPLETNOŚCI DOSTAWY
KOMBAJNU
W SIEDZIBIE DZIERŻAWCY**

sporządzony w dniu

Komisja w składzie:

- | | |
|---------|------------------------------------|
| 1. | przedst. Oddziału KWK / Ruch |
| 2. | przedst. Oddziału KWK / Ruch |
| 3. | przedst. |
| 4. | przedst. |

z dniem stwierdza zakończenie dostaw podzespołów kombajnu typuo nr fabrycznym

1. W czasie odbioru Wyzierżawiający przekazał Dzierżawcy następujące dokumenty:

Lp	Nazwa dokumentu (Zgodnie z wymaganiami umowy)	Tak/nie	Uwagi
1			
2			

2. Wykaz kompletności dostawy zawarty jest w **Załączniku nr 11** do umowy nr

3. Wyzierżawiający wraz z przedmiotem dzierżawy przekazuje:

- „wyprawkę”, zgodnie z Wykazem stanowiącym **Załącznik nr 2** do umowy

.....
.....
.....

Na tym protokół zakończono i podpisano:

- | | |
|---------|---------|
| 1. | 3. |
| 2. | 4. |

**PROTOKÓŁ ODBIORU TECHNICZNEGO
KOMBAJNU TYPU
PO URUCHOMIENIU W MIEJSCU ZAINSTALOWANIA (na dole)**

sporządzony w dniu

Zgodnie z Umową nr z dnia komisja w składzie:

- 1. przedst. Oddziału KWK / Ruch
- 2. przedst. Oddziału KWK / Ruch
- 3. przedst.
- 4. przedst.

w dniu dokonała odbioru technicznego kombajnu typu nr fabr., po zainstalowaniu w

W trakcie odbioru sprawdzono:

- zgodność montażu kombajnu z Instrukcją DTR obsługi,
- prawidłowość realizacji podstawowych funkcji oraz poprawności działania układów sterowania, diagnostyki, rejestracji i wizualizacji. (*)

Z dniem kombajn przekazano do eksploatacji.

Dzień następnny wyznacza rozpoczęcie naliczania ustalonej dobowej stawki dzierżawy kombajnu.

.....
.....
.....

Na tym protokół zakończono i podpisano:

- 1. 3.
- 2. 4.

(*) *niepotrzebne skreślić*

**PROTOKÓŁ PO WYKONANIU TESTU WYDAJNOŚCI
KOMBAJNU TYPU**

sporządzony w dniu

Zgodnie z Umową nr z dnia komisja w składzie:

1. przedst. Oddziału KWK / Ruch
2. przedst. Oddziału KWK / Ruch
3. przedst.
4. przedst.

W związku z zastrzeżeniem Dzierżawcy co do spełnienia przez dostarczony kombajn typu nr fabryczny wymogów technicznych, w szczególności dotyczących wymaganej minimalnej wydajności urabiania i ładowania urobku, Dzierżawca przeprowadził w dniach: test wydajności urabiania i ładowania kombajnu zgodnie z zasadami określonymi w *Warunkach wykonywania testu wydajności kombajnu w wyrobisku* w pokładzie stanowiącymi **Załącznik nr 8 do umowy nr**

Kombajn osiągnął wydajność urabiania i ładowaniam³/zmianę przy wytrzymałości na ścislenie skał RcMPa wg GIG.

Powyższy wynik stanowi / nie stanowi (*) pozytywne wykonanie testu wydajność urabiania i ładowania kombajnu chodnikowego.

(W przypadku nieosiągnięcia deklarowanej wydajności wymienić przyczyny)

Negatywne wyniki testu uprawniają Dzierżawcę do żądania dostarczenia kombajnu spełniającego wymagania Dzierżawcy a w przypadku braku możliwości realizacji takiego roszczenia Dzierżawcy przysługiwać będzie prawo odstąpienia od realizacji najmu danego kombajnu z winy Wydierżawiającego. Wydierżawiający niezależnie od kary za odstąpienie od realizacji najmu danego kombajnu na wniosek Dzierżawcy pokryje różnicę w kosztach zastępczego wykonania świadczenia. Do w/w kosztów Dzierżawca zalicza koszty montażu i demontażu oraz różnicę w wysokości stawki dzierżawnej zastępczego kombajnu.

Niniejszy *Protokół* sporządzono w dwóch egzemplarzach: jeden dla Wydierżawiającego, jeden dla Dzierżawcy.

Na tym protokół zakończono i podpisano:

- | | |
|---------|---------|
| 1. | 3. |
| 2. | 4. |

(*) *niepotrzebne skreślić*

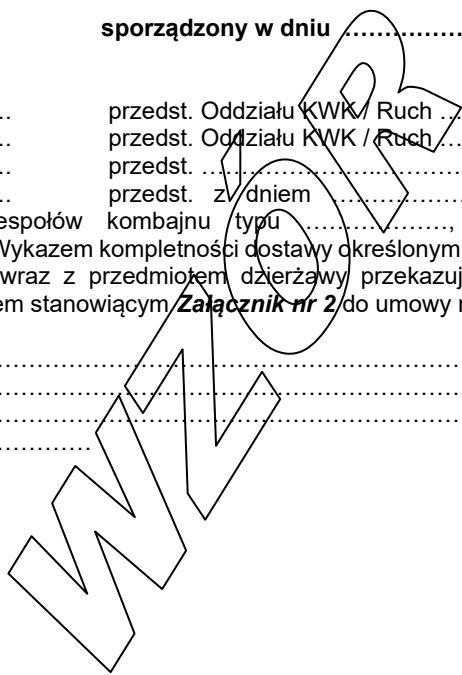
**PROTOKÓŁ ZDAWCZO-ODBIORCZY
KOMBAJNU**

sporządzony w dniu

Komisja w składzie:

1. przedst. Oddziału KWK / Ruch
2. przedst. Oddziału KWK / Ruch
3. przedst.
4. przedst. z dniem stwierdza zakończenie przekazywania
Wydierżawiającemu podzespołów kombajnu typu, o nr fabrycznym,
w zakresie i ilości zgodnej z Wykazem kompletności dostawy określonym w **Załączniku nr 11** do umowy nr
Jednocześnie Wydierżawiający wraz z przedmiotem dzierżawy przekazuje wszystkie części podlegające zwrotowi, w
zakresie i ilości zgodnej z Wykazem stanowiącym **Załącznik nr 2** do umowy nr

.....
.....
.....



Na tym protokół zakończono i podpisano:

- | | |
|---------|---------|
| 1. | 3. |
| 2. | 4. |

WARUNKI PRZEPROWADZANIA TESTU WYDAJNOŚCI URABIANIA I ŁADOWANIA KOMBAJNU CHODNIKOWEGO

1. Celem testu jest praktyczne potwierdzenie spełnienia przez kombajn wymogów technicznych, w szczególności dotyczących wymaganej minimalnej wydajności urabiania i ładowania urobku z calizny, w wyłomie przeznaczonym do zabudowy niepodwyższonej i niewzmacnianej obudowy ŁP 10÷ŁP 11, o rozstawie odrzwi nie mniejszej niż 0,5 m.
2. Test przeprowadzony zostanie w warunkach normalnego biegu przodka, tj. wykonywania prostego odcinka chodnika w obudowie jak w pkt. 1, bez wnęk, poszerzeń i pobierek, bez konieczności dodatkowych wzmocnień, poza strefami o szczególnie trudnych warunkach geologiczno – górniczych.
3. Test przeprowadzony będzie w warunkach zgodnych z Dokumentacją Techniczno-ruchową / Instrukcją użytkownika kombajnu oraz warunkami SWZ.
4. Zakładany efektywny czas pracy kombajnu w przodku (tj. wykonywania przez kombajn urabiania, ładowania, zabudowy odrzwi obudowy i wykonywania robót pomocniczych przez załogę przodka) wynosi min. 3 godziny / zmianę .
5. Test wydajności wykonywany będzie przez 3 zmiany robocze w ciągu doby, w okresie 10 kolejnych dni roboczych.
6. Dzierżawca uzna wynik testu za pozytywny jeżeli kombajn osiągnie średnio zmianowe (liczone w okresie 10 kolejnych dni roboczych, przy 3 zmianach roboczych w ciągu doby) następujące minimalne wydajności urabiania i ładowania urobku z calizny:
 - 15 m³/h i 45 m³/zmięną dla wytrzymałości na ściskanie skał Rc do 80 MPa.
7. Przedstawiciele Wydzierżawiającego w uzgodnieniu z Dzierżawcą mogą brać udział w teście w charakterze obserwatorów. Brak udziału Wydzierżawiającego w testach nie uprawnia do podważania wyników testu.
8. Operatorami testowanego kombajnu będą pracownicy Dzierżawcy lub podmiotów pracujących na rzecz Dzierżawcy. Na wniosek Wydzierżawiającego operatorami kombajnu mogą być przedstawiciele Wydzierżawiającego posiadający upoważnienia wynikające z przepisów Prawa geologicznego i górniczego oraz zaznajomieni z dokumentacją prowadzenia przodka.
9. Test wydajności przeprowadzony będzie przez Dzierżawcę w przypadku zastrzeżeń Dzierżawcy, co do spełnienia przez dostarczony kombajn wymogów technicznych, w szczególności dotyczących wymaganej minimalnej wydajności urabiania i ładowania urobku
10. Z przeprowadzonego testu Dzierżawca sporządza *Protokół po wykonaniu testu wydajności kombajnu typu* zgodnie z wzorem stanowiącym **Załącznik nr 6** do umowy, w którym określa wynik testu jako pozytywny lub negatywny.
11. W przypadku uzyskania wyniku negatywnego Wydzierżawiającemu przysługuje prawo żądania jednokrotnego powtórzenia danego testu w terminie do 4 tygodni od daty sporządzenia Protokołu o którym mowa w pkt. 10.
12. Dzierżawca zastrzega sobie prawo do powtarzania testu.
13. Negatywne wyniki testu uprawniają Dzierżawcę do żądania dostarczenia kombajnu spełniającego wymagania Dzierżawcy, a w przypadku braku możliwości realizacji takiego roszczenia Dzierżawcy przysługiwać będzie prawo odstąpienia od realizacji najmu danego kombajnu z winy Wydzierżawiającego. Wydzierżawiający niezależnie od kary za odstąpienie od realizacji najmu danego kombajnu na wniosek Dzierżawcy pokryje różnicę w kosztach zastępczego wykonania świadczenia. Do w/w kosztów Dzierżawca zalicza koszty montażu i demontażu oraz różnicę w wysokości stawki dzierżawnej zastępczego kombajnu.

Polska Grupa Górnicza S.A.
Oddział KWK Ruch

Miejscowość / data

PROTOKÓŁ

Rozliczenie kosztów dzierżawy kombajnu typu nr fabr. pracującego w pokład
za okres od do

Numer umowyz dnia

	Dobowa stawka dzierżawy	Wartość dzierżawy
Ilość dni w miesiącu złzł
Ilość dni dzierżawy: złzł
Ilość dni zawieszenia naliczania stawki: 0		

Uwagi:

.....
Przedstawiciel Dzierżawcy

.....
Przedstawiciel Wydierżawiającego

* **Uwaga:** Protokół rozliczenia kosztów dzierżawy podpisują osoby wskazane w umowie w §,9 pkt 1 i 2.

Wykaz pracowników serwisu posiadających wymagane na dole kopalni kwalifikacje

(Wypełnia Wydzierżawiający)

Wydzierżawiający oświadcza, że udostępnił Dzierżawcy dane osób wymienionych w w/w tabeli, na podstawie pisemnej zgody tych osób w celu wykazania spełnienia warunku posiadania przez Wydzierżawiającego osób posiadających uprawnienia i kwalifikacje niezbędne do wykonania przedmiotu zamówienia. Wydzierżawiający oświadcza, że spełnił wobec tych osób obowiązek informacyjny, o którym mowa w art. 13 RODO.

SZEGÓŁOWY WYKAZ KOMPLETNOŚCI DOSTAWY
(specyfikacja dzierżawionych podzespołów)

1. UŻYTKOWNIK PRZEDMIOTU DZIERŻAWY: **Polska Grupa Górnicza S.A.**
Oddział
2. ADRES:, **ul.**
3. TYP PRZEDMIOTU DZIERŻAWY:
4. LOKALIZACJA :
5. SPECYFIKACJA DOSTAWY PRZEDMIOTU DZIERŻAWY:

Lp.	Nazwa	Typ	Uwagi
1.			Numery zespołów będą zgodne z dowodem dostawy wystawionym przy odbiorze.
2.			
3.			
4.			
5.			
6.			
7.			
8.			
9.			
10.			
11.			
12.			

6. TERMIN PRZEKAZANIA:
7. OKRES DZIERŻAWY:

**OŚWIADCZENIE
O POSIADANIU STATUSU MIKROPRZEDSIĘBIORCY, MAŁEGO PRZEDSIĘBIORCY, ŚREDNIEGO PRZEDSIĘBIORCY,
DUŻEGO PRZEDSIĘBIORCY**

Nazwa Wyzierżawiającego:

Wyzierżawiający oświadcza, że **spełnia warunki / nie spełnia warunków** * do zakwalifikowania go do kategorii mikroprzedsiębiorstw oraz małych i średnich przedsiębiorstw określonych w Załączniku 1 do Rozporządzenia Komisji (UE) nr 651/2014 z dnia 17 czerwca 2014 roku uznającego niektóre rodzaje pomocy za zgodne z rynkiem wewnętrznym w zastosowaniu art. 107 i 108 Traktatu (Dz. Urz. UE L187 z 26.06.2014 r.). Wyzierżawiający potwierdza, iż jest świadomym, że zgodnie z przywołaną w zdaniu poprzedzającym regulacją, do kategorii mikroprzedsiębiorstw oraz małych i średnich przedsiębiorstw należą przedsiębiorstwa, które zatrudniają mniej niż 250 pracowników i których roczny obrót nie przekracza 50 milionów EUR, lub roczna suma bilansowa nie przekracza 43 milionów EUR.

* - *skreślić niewłaściwe*

Podpisuje Wykonawca lub każdy z członków Konsorcjum