

Specyfikacja Warunków Zamówienia (SWZ)

dla zamówienia sektorowego

objętego ustawą Prawo zamówień publicznych

w trybie przetargu nieograniczonego

pn: Dostawa odlewów do rynien przenośników zgrzeblowych dla Polskiej

Grupy Górniczej S.A. Oddział Zakład Remontowo – Produkcyjny,

nr grupy 292-29

nr sprawy 512401004

Spis treści

Część I. Zamawiający.....	3
Część II. Postępowanie.....	3
Część III. Przedmiot zamówienia.....	3
Część IV. Oferty częściowe.....	4
Część V. Kwalifikacja podmiotowa wykonawców.....	4
Część VI. Wykonawcy występujący wspólnie (konsorcjum).....	5
Część VII. Udostępnienie zasobów.....	5
Część VIII. JEDZ. Podmiotowe środki dowodowe.....	6
Część IX. Termin realizacji zamówienia i dostawy oraz wymagany okres gwarancji.....	8
Część X. Wadium.....	8
Część XI. Opis sposobu przygotowania oferty.....	9
Część XII. Miejsce, termin składania i otwarcia ofert oraz termin związania ofertą.....	11
Część XIII. Informacja o środkach komunikacji elektronicznej oraz wymaganiach technicznych i organizacyjnych sporządzania, wysyłania i odbierania korespondencji.....	11
Część XIV. Opis sposobu obliczenia ceny.....	11
Część XV. Kryteria oceny ofert.....	12
Część XVI. Aukcja elektroniczna.....	12
Część XVII. Kolejność podejmowania czynności przez zamawiającego.....	13
Część XVIII. Zabezpieczenie należytego wykonania umowy.....	13
Część XIX. Istotne postanowienia umowy.....	13
Część XX. Warunki płatności.....	14
Część XXI. Sposób wyliczenia cen jednostkowych i wartości zamówienia najkorzystniejszej oferty.....	14
Część XXII. Formalności, jakie muszą zostać dopełnione po wyborze oferty w celu zawarcia umowy w sprawie zamówienia publicznego.....	15
Część XXIII. Pouczenie o środkach ochrony prawnej.....	15
Wykaz załączników.....	15

Część I. Zamawiający.

Polska Grupa Górnicza S.A.

KRS 0000709363, NIP: 634-283-47-28, REGON: 360615984, nr rejestrowy BDO 000014704

Adres: 40 - 039 Katowice, ul. Powstańców 30

Adres strony internetowej: www.pgg.pl

Adres strony internetowej prowadzonego postępowania:

<https://www.pgg.pl/strefa-korporacyjna/dostawcy/profil-nabywcy/przetargi>

Kontakt mailowy przez platformę EFO

Adres platformy EFO: <https://efo.coig.biz>

Infolinia: 32 716 99 99

Godziny pracy: od poniedziałku do piątku od 6³⁰ do 14³⁰

Centrala Polskiej Grupy Górniczej S.A.

40-039 Katowice, ul. Powstańców 30

Część II. Postępowanie.

1. Postępowanie o udzielenie zamówienia sektorowego prowadzone jest w trybie przetargu nieograniczonego na podstawie przepisów ustawy z dnia 11 września 2019 r. Prawo zamówień publicznych (Dz.U. poz. 2019 ze zm.), zwanej dalej ustawą Pzp.
2. Postępowanie jest prowadzone w języku polskim.
3. Obowiązek informacyjny wynikający z artykułu 13 i 14 Rozporządzenia Parlamentu Europejskiego i Rady z dnia 27 kwietnia 2016 roku w sprawie ochrony osób fizycznych w związku z przetwarzaniem danych osobowych i w sprawie swobodnego przepływu takich danych oraz uchylenia dyrektywy 95/46/WE (ogólne rozporządzenie o ochronie danych osobowych) (Dz. Urz. UE L.2016.119.1 z dnia 4 maja 2016 roku) (dalej jako „RODO”) spełniono na stronie internetowej PGG S.A. w zakładce RODO, w załączniku „Kontrahenci/Pracownicy Kontrahentów”. W przypadku przetwarzania danych osobowych w celu związanym z postępowaniem o udzielenie zamówienia publicznego, Zamawiający spełnił obowiązek informacyjny w Profilu Nabywcy na stronie internetowej Polskiej Grupy Górniczej w zakładce „Obowiązek informacyjny PZP”.
4. Dodatkowo Zamawiający informuje, że
 - a) skorzystanie przez osobę, której dane osobowe dotyczą, z uprawnienia do sprostowania lub uzupełnienia, o którym mowa w art. 16 RODO, nie może skutkować zmianą wyniku postępowania o udzielenie zamówienia ani zmianą postanowień umowy w sprawie zamówienia publicznego w zakresie niezgodnym z ustawą.
 - b) w postępowaniu o udzielenie zamówienia zgłoszenie żądania ograniczenia przetwarzania, o którym mowa w art. 18 ust. 1 RODO, nie ogranicza przetwarzania danych osobowych do czasu zakończenia tego postępowania.
5. Zamawiający, na podstawie art. 393 ust. 1 pkt 4) ustawy Pzp, odrzuci ofertę, w której udział produktów pochodzących z państw członkowskich Unii Europejskiej, państw, z którymi Unia Europejska zawarła umowy o równym traktowaniu przedsiębiorców lub państw, wobec których na mocy decyzji Rady stosuje się przepisy dyrektywy 2014/25/UE, nie przekracza 50%.

Część III. Przedmiot zamówienia.

1. Przedmiotem zamówienia jest:

Dostawa odlewów do rynien przenośników zgrzeblowych dla Polskiej Grupy Górniczej S.A. Oddział Zakład Remontowo – Producyjny, nr grupy 292-29.

2. Kod CPV: 42419800-4

3. Szczegółowy opis przedmiotu zamówienia oraz wymagania prawne i parametry techniczno-użytkowe określono w **Załączniku Nr 1** do niniejszej SWZ. Zakres ilościowy przedmiotu zamówienia jest zakresem szacunkowym określonym przez Zamawiającego z należytą

- starannością. Zamawiający, pomimo dochowania należytej staranności, z uwagi na charakter prowadzonej działalności, nie zapewnia realizacji zamówienia w pełnym zakresie.
4. W celu potwierdzenia, że oferowane świadczenie jest zgodne z wymaganiami Zamawiającego wymagane jest złożenie wraz z ofertą przedmiotowych środków dowodowych.
 5. Zamawiający nie dopuszcza możliwości składania ofert wariantowych.
 6. Zamawiający zastrzega sobie prawo do zmiany ilości zamawianych towarów w ramach poszczególnych pozycji asortymentowych i składania zamówień według rzeczywistych potrzeb z zastrzeżeniem, że całkowita wartość dostaw nie przekroczy wartości umowy.
 7. Zamawiający oświadcza, że minimalny gwarantowany poziom wykonania umowy wynosi 50% wartości udzielonego zamówienia. Wykonawcy nie przysługują roszczenia o wykonanie umowy w większym zakresie.

Część IV. Oferty częściowe.

1. Zamawiający **dopuszcza możliwość składania ofert częściowych** na poszczególne części zamówienia (**zadania**) wyszczególnione w **Załączniku Nr 2** do SWZ. Składana oferta winna obejmować cały zakres rzeczowy i ilościowy części zamówienia. Liczba części zamówienia (**zadań**) wynosi: **4**.
2. Zamawiający przewiduje możliwość złożenia oferty przez jednego Wykonawcę na jedną lub więcej części zamówienia (zadań).

Część V. Kwalifikacja podmiotowa wykonawców.

1. O udzielenie zamówienia mogą ubiegać się wykonawcy, którzy nie podlegają wykluczeniu z postępowania oraz spełniają warunki udziału w postępowaniu.
2. Wykluczeniu z postępowania podlega wykonawca:
 - 1) wobec którego zachodzą okoliczności określone w art. 108 ust. 1 pkt 3), 5) i 6) ustawy Pzp oraz art. 109 ust. 1 pkt 1), 8) i 10) ustawy Pzp oraz art. 7 ust. 1 ustawy z dnia 13 kwietnia 2022 r. o szczególnych rozwiązaniach w zakresie przeciwdziałania wspieraniu agresji na Ukrainę oraz służących ochronie bezpieczeństwa narodowego oraz rozporządzeniu (UE) 2022/576,
 - 2) w stosunku do którego otwarto likwidację, sąd zarządził likwidację majątku w postępowaniu restrukturyzacyjnym lub upadłościowym, w stosunku do którego ogłoszono upadłość - z wyjątkiem wykonawcy, który po ogłoszeniu upadłości zawarł układ zatwierdzony prawomocnym postanowieniem sądu, jeżeli układ nie przewiduje zaspokojenia wierzycieli przez likwidację majątku upadłego, którego działalność gospodarcza jest zawieszona lub znajduje się on w tego rodzaju sytuacji wynikającej z procedury przewidzianej przepisami miejsca wszczęcia tej procedury,
3. Zamawiający stosuje warunki udziału w postępowaniu dotyczące:
 - 1) zdolności do występowania w obrocie gospodarczym - Wykonawca powinien być wpisany do rejestru działalności gospodarczej prowadzonego w kraju, w którym wykonawca ma siedzibę,
 - 2) sytuacji ekonomicznej i finansowej - Wykonawca wykaże, że posiada przychód netto uzyskany w jednym roku obrotowym w ciągu ostatnich trzech lat obrotowych, a jeśli okres prowadzenia działalności jest krótszy - odpowiednio w tym okresie, w wysokości:

Dla zadania nr	1	-	82 000,00	PLN
Dla zadania nr	2	-	82 000,00	PLN
Dla zadania nr	3	-	373 000,00	PLN
Dla zadania nr	4	-	312 000,00	PLN

W przypadku składania oferty na więcej niż jedno zadanie wartość przychodu netto uzyskana w jednym roku obrotowym w ciągu ostatnich trzech lat obrotowych, a jeżeli okres prowadzenia działalności jest krótszy niż jeden rok – w tym okresie, nie może być mniejsza od sumy wartości określonych dla poszczególnych zadań, na które Wykonawca składa ofertę.

- 3) zdolności technicznej lub zawodowej - Wykonawca wykaże, że w okresie ostatnich 3 lat przed terminem składania ofert (a jeśli okres prowadzenia działalności jest krótszy to w tym okresie) wykonał dostawy odpowiadające swoim rodzajem dostawom stanowiącym przedmiot zamówienia, tj. zarówno dostawy materiałów tożsamych z przedmiotem przetargu, jak również dostawy materiałów rodzajowo podobnych, tj. **dostawy odlewów, maszyn i urządzeń**,

części zamiennych do maszyn i urządzeń, konstrukcji stalowych, na wartość łączną nie niższą niż określoną w pkt 2).

W przypadku składania oferty na więcej niż jedno zadanie wartość netto wykonanych dostaw przez Wykonawcę w okresie ostatnich 3 lat przed upływem terminu składania ofert, a jeżeli okres prowadzenia działalności jest krótszy - w tym okresie, nie może być mniejsza od sumy wartości dostaw określonych przez Zamawiającego dla poszczególnych zadań, na które Wykonawca składa ofertę.

Część VI. Wykonawcy występujący wspólnie (konsorcjum).

1. Wykonawcy mogą wspólnie ubiegać się o udzielenie zamówienia.
2. Wykonawcy występujący wspólnie ustanawiają pełnomocnika do reprezentowania ich w postępowaniu o udzielenie zamówienia albo reprezentowania ich w postępowaniu i zawarcia umowy w sprawie zamówienia publicznego.
3. Wszelka korespondencja prowadzona będzie wyłącznie z pełnomocnikiem.
4. Każdy z wykonawców występujących wspólnie (członek konsorcjum) nie może podlegać wykluczeniu z postępowania. Spełnienie warunków udziału w postępowaniu w stosunku do wykonawców występujących wspólnie będzie oceniane łącznie.
5. W przypadku wspólnego ubiegania się o zamówienie przez wykonawców JEDZ oraz podmiotowe środki dowodowe składa każdy z wykonawców wspólnie ubiegających się o zamówienie. Dokumenty te powinny potwierdzać brak podstaw wykluczenia oraz spełnianie warunków udziału w postępowaniu w zakresie, w którym każdy z wykonawców wykazuje spełnianie warunków udziału w postępowaniu oraz brak podstaw wykluczenia.
6. W przypadku, gdy najwyżej zostanie oceniona oferta złożona przez wykonawców występujących wspólnie, a także gdy Zamawiający skorzysta z uprawnienia o którym mowa w art. 126 ust 2 ustawy Pzp, każdy z wykonawców przedstawia podmiotowe środki dowodowe służące potwierdzeniu braku podstaw do wykluczenia. Pozostałe podmiotowe środki dowodowe mogą być złożone wspólnie.
7. Wykonawcy wspólnie ubiegający się o niniejsze zamówienie, których oferta zostanie uznana za najkorzystniejszą, przed podpisaniem umowy w sprawie zamówienia publicznego, są zobowiązani przedstawić Zamawiającemu umowę regulującą ich współpracę.
8. Wykonawcy, którzy złożyli ofertę wspólną odpowiadają solidarnie za realizację zamówienia.

Część VII. Udostępnienie zasobów.

1. Wykonawca może w celu potwierdzenia spełniania warunków udziału w postępowaniu, w stosownych sytuacjach oraz w odniesieniu do konkretnego zamówienia, lub jego części, polegać na zdolnościach technicznych lub zawodowych lub sytuacji ekonomicznej lub finansowej podmiotów udostępniających zasoby, niezależnie od charakteru prawnego łączących go z nimi stosunków prawnych.
2. Wykonawca polegający na udostępnianych zasobach przedstawi wraz z ofertą zobowiązanie podmiotu udostępniającego zasoby potwierdzające, że stosunek łączący wykonawcę z podmiotami udostępniającymi zasoby gwarantuje rzeczywisty dostęp do tych zasobów oraz określa zakres zasobów dostępnych wykonawcy podmiotu udostępniającego.
3. Zobowiązanie należy złożyć w formie elektronicznej tj. podpisane podpisem elektronicznym kwalifikowanym przez osoby reprezentujące podmiot udostępniający zasoby. Jeżeli zobowiązanie zostało wystawione jako dokument papierowy – wykonawca składa elektroniczną kopię dokumentu poświadczoną za zgodność z oryginałem przez wykonawcę. Poświadczenie następuje przez podpisanie podpisem elektronicznym kwalifikowanym.
4. W przypadku, gdy najwyżej zostanie oceniona oferta złożona przez wykonawcę polegającego na zasobach podmiotu udostępniającego, a także gdy Zamawiający skorzysta z uprawnienia, o którym mowa w art. 126 ust. 2 ustawy Pzp, wykonawca obowiązany jest do przedstawienia podmiotowych środków dowodowych służących potwierdzeniu braku podstaw do wykluczenia podmiotu udostępniającego.

Część VIII. JEDZ. Podmiotowe środki dowodowe.

1. Zamawiający wymaga złożenia Jednolitego Europejskiego Dokumentu Zamówienia (JEDZ) oraz podmiotowych środków dowodowych wskazanych w ust. 2 poniżej przez:
 - 1) wykonawcę,
 - 2) w przypadku wykonawców ubiegających się wspólnie o udzielenie zamówienia – przez każdego z wykonawców,
 - 3) w przypadku polegania na udostępnionych zasobach – również przez podmiot udostępniający zasoby.
2. W celu potwierdzenia braku podstaw do wykluczenia zamawiający wymaga złożenia:
 - 1) JEDZ zgodnie z opisem stanowiącym Załącznik nr 4. Zaznaczenie w JEDZ odpowiedniej odpowiedzi w części III „Podstawy wykluczenia”, Sekcja D będzie potwierdzeniem braku podstaw do wykluczenia wskazanych w części V ust. 2 pkt 2),
 - 2) oświadczenia wykonawcy, w zakresie art. 108 ust. 1 pkt 5) ustawy, o braku przynależności do tej samej grupy kapitałowej w rozumieniu ustawy z dnia 16 lutego 2007 r. o ochronie konkurencji i konsumentów (Dz. U. z 2023r. poz. 1689), z innym wykonawcą, który złożył odrębną ofertę, ofertę częściową albo oświadczenia o przynależności do tej samej grupy kapitałowej wraz z dokumentami lub informacjami potwierdzającymi przygotowanie oferty, oferty częściowej niezależnie od innego wykonawcy należącego do tej samej grupy kapitałowej - wzór oświadczenia stanowi Załącznik nr 6,
 - 3) zaświadczenia właściwego naczelnika urzędu skarbowego potwierdzającego, że wykonawca nie zalega z opłacaniem podatków i opłat, w zakresie art. 109 ust. 1 pkt 1) ustawy, wystawionego nie wcześniej niż 3 miesiące przed jego złożeniem. W przypadku zalegania z opłacaniem podatków lub opłat - dokumentów potwierdzających, że odpowiednio przed upływem terminu składania ofert wykonawca dokonał płatności należnych podatków lub opłat wraz z odsetkami lub grzywnami lub zawarł wiążące porozumienie w sprawie spłat tych należności,
 - 4) zaświadczenia albo innego dokumentu właściwej terenowej jednostki organizacyjnej Zakładu Ubezpieczeń Społecznych lub właściwego oddziału regionalnego lub właściwej placówki terenowej Kasy Rolniczego Ubezpieczenia Społecznego potwierdzającego, że wykonawca nie zalega z opłacaniem składek na ubezpieczenia społeczne i zdrowotne, w zakresie art. 109 ust. 1 pkt 1) ustawy, wystawionego nie wcześniej niż 3 miesiące przed jego złożeniem, a w przypadku zalegania z opłacaniem składek na ubezpieczenia społeczne lub zdrowotne - dokumentów potwierdzających, że odpowiednio przed upływem terminu składania ofert wykonawca dokonał płatności należnych składek na ubezpieczenia społeczne lub zdrowotne wraz z odsetkami lub grzywnami lub zawarł wiążące porozumienie w sprawie spłat tych należności,
 - 5) odpisu lub informacji z Krajowego Rejestru Sądowego lub z Centralnej Ewidencji i Informacji o Działalności Gospodarczej, sporządzonych nie wcześniej niż 3 miesiące przed jej złożeniem, jeżeli odrębne przepisy wymagają wpisu do rejestru lub ewidencji. W przypadku gdy odpis jest dostępny bezpłatnie w publicznej bazie danych zamawiający nie wymaga złożenia odpisu.
3. Jeżeli wykonawca ma siedzibę lub miejsce zamieszkania poza granicami Rzeczypospolitej Polskiej, zamiast:
 - 1) zaświadczenia, o którym mowa w ust. 2 pkt 3), zaświadczenia albo innego dokumentu potwierdzającego, że wykonawca nie zalega z opłacaniem składek na ubezpieczenia społeczne lub zdrowotne, o których mowa w ust. 2 pkt 4), lub odpisu albo informacji z Krajowego Rejestru Sądowego lub z Centralnej Ewidencji i Informacji o Działalności Gospodarczej – składa dokument lub dokumenty wystawione w kraju, w którym wykonawca ma siedzibę lub miejsce zamieszkania, potwierdzające odpowiednio, że:
 - a) nie naruszył obowiązków dotyczących płatności podatków, opłat, lub składek na ubezpieczenie społeczne lub zdrowotne,
 - b) nie otwarto jego likwidacji, nie ogłoszono upadłości, jego aktywami nie zarządza likwidator lub sąd, jego działalność gospodarcza nie jest zawieszona ani nie znajduje się on w innej tego rodzaju sytuacji wynikającej z podobnej procedury przewidzianej w przepisach miejsca wszczęcia tej procedury,
 - 2) dokumenty, o których mowa w ust. 3 pkt 1), powinny być wystawione nie wcześniej niż 3 miesiące przed ich złożeniem,

- 3) jeżeli w kraju, w którym wykonawca ma siedzibę lub miejsce zamieszkania, nie wydaje się dokumentów, o których mowa w ust. 3 pkt 1), lub gdy dokumenty te nie odnoszą się do wszystkich przypadków, o których mowa w tym punkcie, zastępuje się je odpowiednio w całości lub w części dokumentem zawierającym odpowiednio oświadczenie wykonawcy, ze wskazaniem osoby albo osób uprawnionych do jego reprezentacji, lub oświadczenie osoby, której dokument miał dotyczyć, złożone przed notariuszem lub przed organem sądowym, administracyjnym albo organem samorządu zawodowego lub gospodarczego właściwym ze względu na siedzibę lub miejsce zamieszkania wykonawcy. Postanowienie ust. 3 pkt 2) stosuje się.
- 4) Wykonawca prowadzący działalność gospodarczą lub zawodową przedkłada dokument potwierdzający, że jest wpisany do jednego z rejestrów zawodowych lub handlowych prowadzonych w kraju, w którym ma siedzibę lub miejsce zamieszkania, wystawiony nie wcześniej niż 6 miesięcy przed jego złożeniem.
4. Jeżeli wykonawca podlega wykluczeniu ze względu na zajście okoliczności wskazanych w przepisach znajdujących zastosowanie w postępowaniu – wykonawca przedkłada dowody, wskazujące na spełnienie przesłanek określonych w art. 110 ust. 2 ustawy Pzp (samooczyszczenie).
5. W celu potwierdzenia spełnienia warunków udziału w postępowaniu zamawiający wymaga złożenia:
 - 1) rachunku zysków i strat za jeden rok obrotowy z ostatnich trzech lat obrotowych, a jeśli okres prowadzenia działalności jest krótszy - za ten okres. W przypadku wykonawców niezobowiązanych do sporządzenia sprawozdania finansowego – innych dokumentów określających przychody za okres jak w zdaniu poprzednim,
 - 2) wykazu wykonanych dostaw, w okresie ostatnich 3 lat, a jeżeli okres prowadzenia działalności jest krótszy – w tym okresie, wraz z podaniem ich wartości, przedmiotu, dat wykonania i podmiotów, na rzecz których dostawy zostały wykonane, oraz załączeniem dowodów określających czy te dostawy zostały wykonane należycie. Dowodami są referencje bądź inne dokumenty sporządzone przez podmiot, na rzecz którego dostawy zostały wykonane. Jeżeli z uzasadnionej przyczyny o obiektywnym charakterze wykonawca nie jest w stanie uzyskać tych dokumentów – oświadczenie wykonawcy. Wzór wykazu stanowi
Załącznik nr 5.
6. Oświadczenie JEDZ powinno być sporządzone w formie elektronicznej (z podpisem elektronicznym kwalifikowanym).
7. Podmiotowe środki dowodowe powinny być złożone zgodnie z przepisami Rozporządzenia Prezesa Rady Ministrów z dnia 30 grudnia 2020 roku (Dz. U. poz. 2452) w sprawie sposobu sporządzania i przekazywania informacji oraz wymagań technicznych dla dokumentów elektronicznych oraz środków komunikacji elektronicznej w postępowaniu o udzielenie zamówienia publicznego lub konkursie tj:
 - 1) jeżeli dokument został wystawiony przez właściwy do jego wydania organ administracyjny lub sądowy jako dokument elektroniczny – wykonawca przekazuje ten dokument,
 - 2) jeżeli dokument został wystawiony przez właściwy do jego wydania organ administracyjny lub sądowy jako dokument papierowy – wykonawca przekazuje elektroniczną kopię dokumentu poświadczoną za zgodność z oryginałem,
 - 3) jeżeli dokument został wystawiony przez inny podmiot niż organ administracyjny lub sądowy (np. wykonawcę, wystawcę referencji, bank) w formie elektronicznej z podpisem elektronicznym kwalifikowanym – przekazuje się ten dokument,
 - 4) jeżeli dokument został wystawiony przez inny podmiot niż organ administracyjny lub sądowy (np. wykonawcę, wystawcę referencji, bank) jako dokument papierowy – wykonawca przekazuje elektroniczną kopię dokumentu poświadczoną za zgodność z oryginałem.
8. Poświadczenie za zgodność z oryginałem następuje przez podpisanie podpisem elektronicznym kwalifikowanym. Poświadczenia dokonuje notariusz lub wykonawca (członek konsorcjum, podmiot udostępniający zasoby – odpowiednio w zakresie dokumentów, które każdego z nich dotyczą).
9. W przypadku przekazywania dokumentu elektronicznego w formacie poddającym dane kompresji, opatrzenie pliku zawierającego skompresowane dokumenty kwalifikowanym podpisem

- elektronicznym jest równoznaczne z opatrzeniem wszystkich dokumentów zawartych w tym pliku kwalifikowanym podpisem elektronicznym.
10. Podmiotowe środki dowodowe sporządzone w języku obcym wykonawca przekazuje wraz z tłumaczeniem na język polski.
 11. Jeżeli w dokumentach podane są wartości w walucie innej niż złoty polski zamawiający dokona przeliczenia po średnim kursie NBP obowiązującym w dniu publikacji ogłoszenia o zamówieniu.
 12. Złożenie oferty jest równoznaczne z potwierdzeniem, że wykonawca nie podlega wykluczeniu z postępowania na podstawie art. 7 ust. 1 ustawy z dnia 13 kwietnia 2022 r. o szczególnych rozwiązaniach w zakresie przeciwdziałania wspieraniu agresji na Ukrainę oraz służących ochronie bezpieczeństwa narodowego oraz rozporządzeniu (UE) 2022/576.
 13. Zamawiający zastrzega sobie prawo weryfikacji braku podstaw do wykluczenia w oparciu o art. 7 ust. 1 ustawy z dnia 13 kwietnia 2022 r. o szczególnych rozwiązaniach w zakresie przeciwdziałania wspieraniu agresji na Ukrainę oraz służących ochronie bezpieczeństwa narodowego oraz rozporządzeniu (UE) 2022/576 w dostępnych rejestrach.

Część IX. Termin realizacji zamówienia i dostawy oraz wymagany okres gwarancji.

1. Umowa obowiązywać będzie od dnia wskazanego w umowie jako pierwszy dzień obowiązywania umowy **do ostatniego dnia miesiąca, w którym upływa termin 12 miesięcy od pierwszego dnia jej obowiązywania** z zastrzeżeniem ust. 2 (*np. umowa obowiązuje od dn. 12.01.2025r. będzie obowiązywać do dn. 31.01.2026r.*)
2. W przypadku, gdy w okresie obowiązywania umowy Zamawiający nie złoży zamówień na dostawy o wartości minimum 50% wartości udzielonego zamówienia, okres obowiązywania umowy ulega wydłużeniu o 3 miesiące (*np. umowa, której termin realizacji upływa w dniu 31.01.2026r. będzie obowiązywać do dnia 30.04.2026r.*)
3. Zamówienie nie może być doręczone później niż w ostatnim dniu obowiązywania umowy.
W przypadku przekazywania zamówień drogą elektroniczną, data otrzymania zamówienia przez Wykonawcę to data opublikowania zamówienia w „Portal Dostawcy”. Operacja ta połączona jest z automatycznym wysłaniem Wykonawcy informacji na adres poczty elektronicznej o opublikowaniu zamówienia w „Portal Dostawcy”.
4. Wymagany termin realizacji dostawy: **do 60 dni** od daty otrzymania zamówienia.
5. Zamawiający zastrzega sobie prawo do wskazania terminu realizacji dostawy późniejszego niż określony w ust. 4:
 - 1) w zamówieniu poprzez określenie innego terminu,
 - 2) w harmonogramie stanowiącym załącznik do zamówienia,
 - 3) po przekazaniu zamówienia:
 - poprzez informację o zmianie terminu realizacji zamówienia wysłaną e-mailem (wiadomość wysyłana automatycznie na adres poczty elektronicznej Wykonawcy wskazany w Załączniku nr 2 do umowy) wskazującą inny niż pierwotny termin realizacji,
 - w uzasadnionych przypadkach poprzez przesłanie e-mailem na adres wskazany w Załączniku nr 2 do umowy oświadczenia **Pełnomocnika Zarządu Spółki** ustanowionego w **Centrum Logistyki Materiałowej** lub w **Specjalistycznej Jednostce Organizacyjnej** (Zakład Górniczych Robót Inwestycyjnych, Zakład Remontowo – Produkcyjny, Zakład Informatyki i Telekomunikacji, Zakład Elektrociepłowni) o zmianie terminu realizacji zamówienia.Próby zmiany terminu realizacji zamówienia w sposób inny niż wyżej opisany oraz po upływie wymaganego terminu dostawy Zamawiający uzna za bezskuteczne.
6. Wymagany okres gwarancji: co najmniej **24 miesiące** od daty odbioru przedmiotu zamówienia przez magazyn Zamawiającego.

Część X. Wadium.

1. Zamawiający żąda od Wykonawców wniesienia wadium:
 - dla zadania nr 1 w wysokości **3 000,00 PLN**
 - dla zadania nr 2 w wysokości **3 000,00 PLN**
 - dla zadania nr 3 w wysokości **12 000,00 PLN**
 - dla zadania nr 4 w wysokości **10 000,00 PLN**

W przypadku składania wadium na więcej niż jedno zadanie wymagane jest wniesienie wadium w wysokości równej sumie kwot wymaganych dla poszczególnych zadań.

2. Wadium należy wnieść przed terminem składania ofert (w szczególności wadium w pieniądzu powinno znajdować się na rachunku zamawiającego przed upływem terminu składania ofert).
3. Wykonawca wnosi wadium w jednej lub kilku następujących formach:
 - 1) pieniądź,
 - 2) gwarancja bankowa,
 - 3) gwarancja ubezpieczeniowa,
 - 4) poręczenie udzielane przez podmioty, o których mowa w art. 6b ust. 5 pkt. 2) ustawy z dnia 9 listopada 2000 roku o utworzeniu Polskiej Agencji Rozwoju Przedsiębiorczości (Dz.U. z 2020 poz. 299)
4. Wadium w pieniądzu **należy wpłacić przelewem na rachunek bankowy Polskiej Grupy Górniczej S.A. - PKO Bank Polski S.A., nr rachunku 62 1020 1026 0000 1202 0608 9280 z wpisaniem na dowodzie wpłaty hasła: „Wadium na przetarg Nr 512401004 - Dostawa odlewów do rynien przenośników zgrzeblowych dla Polskiej Grupy Górniczej S.A. Oddział ZRP, zadanie nr”.**
5. Wadium w formie gwarancji lub poręczenia należy przekazać w oryginale w postaci elektronicznej tj. dokument gwarancji lub poręczenia podpisany elektronicznym podpisem kwalifikowanym **przez gwaranta lub poręczyciela.**
6. W przypadku wadium składanego w pieniądzu – potwierdzenie przelewu należy dołączyć do oferty.
7. Gwarancje lub poręczenia muszą zobowiązywać gwaranta lub poręczyciela do zapłaty wadium na rzecz zamawiającego na jego pierwsze, pisemne wezwanie, muszą być nieodwołalne i ważne co najmniej przez okres związania ofertą. Wadium powinno zabezpieczać uprawnienia zamawiającego do zatrzymania wadium określone w art. 98 ust. 6 ustawy Pzp.
8. Zwrot lub zatrzymanie wadium nastąpi zgodnie z przepisami art. 98 ustawy Pzp.

Część XI. Opis sposobu przygotowania oferty.

Wymagania ogólne

1. Wykonawca może złożyć jedną ofertę.
2. Ofertę należy sporządzić w języku polskim. Wymagane zgodnie z SWZ dokumenty oraz oświadczenia sporządzone w języku obcym powinny być złożone wraz z tłumaczeniem na język polski. W razie wątpliwości uznaje się, że wersja polskojęzyczna jest wersją wiążącą.
3. Ofertę Wykonawca sporządza pod rygorem nieważności w postaci elektronicznej i opatruje kwalifikowanym podpisem elektronicznym.
4. Ofertę podpisuje osoba (osoby) uprawniona do reprezentowania Wykonawcy zgodnie z zasadami reprezentacji Wykonawcy lub zgodnie z udzielonym pełnomocnictwem.
5. Wykonawca ponosi wszelkie koszty związane z przygotowaniem i złożeniem oferty.

Zawartość oferty

6. Oferta składa się z:
 - 1) formularza ofertowego - formularz ofertowy dostępny jest na platformie EFO,
 - 2) zobowiązania podmiotu udostępniającego zasoby do oddania wykonawcy do dyspozycji zasobów niezbędnych do realizacji zamówienia, o ile wykonawca polega na takich zasobach w celu wykazania spełnienia warunków,
 - 3) dokumentu potwierdzającego zasady reprezentacji wykonawcy. Zamawiający nie wymaga złożenia tego dokumentu o ile jest on dostępny w publicznych, otwartych bezpłatnych elektronicznych bazach danych (np. KRS, CEiIDG, a w przypadku innych baz – wskazanych przez wykonawcę w ofercie). W przypadku wskazania bazy danych, w której dokumenty są dostępne w innym języku niż polski, Zamawiający może po ich pobraniu wezwać Wykonawcę do przedstawienia tłumaczenia dokumentu na język polski,
 - 4) pełnomocnictwa wskazującego pełnomocnika wykonawców występujących wspólnie (w wypadku złożenia oferty przez konsorcjum),
 - 5) pełnomocnictwa do podpisania oferty (w przypadku posługiwania się pełnomocnikiem),
 - 6) informacji o powstaniu u zamawiającego obowiązku podatkowego zgodnie z ustawą z 11.03.2004r. o podatku od towarów i usług (**dotyczy Wykonawców mających siedzibę poza granicami Polski**). Wzór informacji stanowi Załącznik nr 8 do SWZ.

- 7) przedmiotowych środków dowodowych wymienionych w Załączniku Nr 1 do SWZ.**
7. Zobowiązanie podmiotu udostępniającego, pełnomocnictwa lub przedmiotowe środki dowodowe powinny być złożone zgodnie z przepisami Rozporządzenia Prezesa Rady Ministrów z dnia 30 grudnia 2020 roku (Dz. U. poz. 2452) w sprawie sposobu sporządzania i przekazywania informacji oraz wymagań technicznych dla dokumentów elektronicznych oraz środków komunikacji elektronicznej w postępowaniu o udzielenie zamówienia publicznego lub konkursie tj:
 - 1) jeżeli dokument został wystawiony przez właściwy do jego wydania organ administracyjny lub sądowy jako dokument elektroniczny – wykonawca przekazuje ten dokument,
 - 2) jeżeli dokument został wystawiony przez właściwy do jego wydania organ administracyjny lub sądowy jako dokument papierowy – wykonawca przekazuje elektroniczną kopię dokumentu poświadczoną za zgodność z oryginałem,
 - 3) jeżeli dokument został wystawiony przez inny podmiot niż organ administracyjny lub sądowy (np. podmiot udostępniający zasoby, mocodawcę) w formie elektronicznej z podpisem elektronicznym kwalifikowanym – przekazuje się ten dokument,
 - 4) jeżeli dokument został wystawiony przez inny podmiot niż organ administracyjny lub sądowy (np. podmiot udostępniający zasoby, mocodawcę) jako dokument papierowy – wykonawca przekazuje elektroniczną kopię dokumentu poświadczoną za zgodność z oryginałem.
 8. Poświadczenie za zgodność z oryginałem następuje przez podpisanie podpisem elektronicznym kwalifikowanym. Poświadczenia dokonuje notariusz lub wykonawca (członek konsorcjum, podmiot udostępniający zasoby – odpowiednio w zakresie dokumentów, które każdego z nich dotyczą), a w przypadku pełnomocnictwa poświadczenia dokonuje notariusz lub mocodawca.
 9. W przypadku przekazywania dokumentu elektronicznego w formacie poddającym dane kompresji, opatrzenie pliku zawierającego skompresowane dokumenty kwalifikowanym podpisem elektronicznym jest równoznaczne z opatrzeniem wszystkich dokumentów zawartych w tym pliku kwalifikowanym podpisem elektronicznym.

Sposób złożenia oferty

10. Ofertę należy złożyć przy użyciu narzędzi dostępnych na Platformie EFO.

Szczegółowy sposób składania ofert na platformie EFO jest dostępny na stronie: <https://efo.coig.biz/index/pomoc/dokumentacja>

11. Formularz oferty oraz pozostałe dokumenty na nią się składające powinny być podpisane podpisem elektronicznym kwalifikowanym przez upoważnione osoby (w tym z uwzględnieniem wskazanych powyżej wymagań dotyczących zobowiązania podmiotu udostępniającego, pełnomocnictw lub przedmiotowych środków dowodowych).
12. **Przed złożeniem oferty zaleca się wykonanie testu podpisu elektronicznego na Platformie EFO.** Możliwość wykonania testu podpisu elektronicznego na Platformie EFO jest dostępna **po zalogowaniu** - po kliknięciu "Moje konto" / "Zabezpieczenia" / "Podpis elektroniczny". W przypadku wystąpienia problemów ze złożeniem podpisu należy skontaktować się bezpośrednio z Administratorem Platformy EFO poprzez formularz kontaktowy zamieszczony pod adresem <https://efo.coig.biz/index/kontakt> (formularz kontaktowy dotyczy zgłoszeń problemów związanych m.in. z podpisem elektronicznym).
13. Wykonawcy, którzy dysponują podpisem elektronicznym wystawionym przez zagraniczny podmiot certyfikujący, zobowiązani są dostarczyć Administratorowi Platformy EFO wzór takiego podpisu przed rozpoczęciem procesu składania oferty.
14. Formularz ofertowy w wersji elektronicznej dostępny jest po kliknięciu na link zamieszczony na stronie internetowej w Profilu Nabywcy. Wymagania stanowiskowe związane z funkcjonowaniem Platformy EFO dotyczące: łącza internetowego, rekomendowanych przeglądarek internetowych, zalecanych systemów operacyjnych oraz minimalnych wymagań sprzętowych, udostępnione są na Platformie EFO, w menu POMOC, sekcja WYMAGANIA TECHNICZNE - pod adresem <https://efo.coig.biz/index/pomoc/wymagania-techniczne>
15. W przypadku modyfikacji treści Formularza Ofertowego przed terminem składania ofert, jeśli Wykonawca złożył już elektroniczną ofertę otrzyma powiadomienie o konieczności zweryfikowania złożonej oferty, w kontekście jej kompletności i zgodności. Na platformie EFO oferta Wykonawcy zostanie oznaczona statusem „nieaktualna” (złożona w poprzedniej wersji Formularza). Wykonawca powinien dokonać aktualizacji złożonej oferty w oparciu o zaprezentowany wykaz zmian wprowadzonych w formularzu ofertowym i wysłać ją ponownie do

Zamawiającego. W przypadku nie dokonania aktualizacji złożona elektroniczna oferta pozostaje wiążąca.

16. Oferta może być złożona w jednym lub kilku plikach, każdy odpowiednio podpisany kwalifikowanym podpisem elektronicznym.
17. Zmiana lub wycofanie oferty jest możliwa przed terminem składania ofert, przy czym zmiana oferty może być dokonana jedynie jako wycofanie poprzedniej oferty i złożenie nowej (zmienionej).

Tajemnica przedsiębiorstwa:

18. Jeżeli Wykonawca przekazuje informacje będące tajemnicą przedsiębiorstwa w rozumieniu ustawy z dnia 16.04.1993r. o zwalczaniu nieuczciwej konkurencji, dokumenty zawierające tajemnicę przedsiębiorstwa należy dołączyć jako oddzielne pliki. Pliki powinny zawierać w nazwie zwrot „tajemnica przedsiębiorstwa”. Tajemnica przedsiębiorstwa nie obejmuje informacji powszechnie znanych lub tych, których treść każdy zainteresowany może legalnie poznać, w szczególności nie można zastrzec: nazwy i adresu Wykonawcy, informacji dotyczących ceny lub kosztu. Brak oznaczenia jest traktowany jako przekazanie dokumentów podlegających ujawnieniu.
19. W przypadku zastrzeżenia informacji stanowiącej tajemnicę przedsiębiorstwa wykonawca zobowiązany jest złożyć wraz z taką informacją wykazanie, że zastrzeżone informacje stanowią tajemnicę przedsiębiorstwa. Brak wykazania jest równoznaczny z brakiem zastrzeżenia tajemnicy przedsiębiorstwa.

Część XII. Miejsce, termin składania i otwarcia ofert oraz termin związania ofertą.

1. Ofertę należy złożyć **do dnia 16.12.2024 r. godz. 09:00**
2. Otwarcie ofert nastąpi **w dniu 16.12.2024 r. godz. 10:00**
3. Do składania i otwarcia ofert używany jest portal EFO.
4. Niezwłocznie po otwarciu ofert Zamawiający zamieści na stronie internetowej informację z otwarcia ofert.
5. Wykonawca pozostaje związany złożoną ofertą **do dnia 15.03.2025 r.** Pierwszym dniem terminu jest dzień, w którym upływa termin składania ofert.

Część XIII. Informacja o środkach komunikacji elektronicznej oraz wymaganiach technicznych i organizacyjnych sporządzania, wysyłania i odbierania korespondencji.

1. Komunikacja zamawiającego z wykonawcami odbywa się za pomocą środków komunikacji elektronicznej.
2. Wykonawcy przekazują korespondencję przy użyciu Platformy EFO. Dopuszcza się również przesyłanie korespondencji drogą elektroniczną na adres clm.katowice@pgg.pl
3. Zamawiający przekazuje korespondencję przy użyciu Platformy EFO lub przez zamieszczanie informacji na stronie postępowania. Dopuszcza się również przekazywanie korespondencji drogą elektroniczną (e-mail) na adres Wykonawcy wskazany w ofercie.
4. Wymagania techniczne oraz organizacyjne dotyczące korzystania z Platformy EFO są zamieszczone w Regulaminie korzystania z Platformy pod adresem <https://efo.coig.biz/> w zakładce *Pomoc*.
5. Pracownikami uprawnionymi do kontaktów z Wykonawcami są:
 - 1) Sekretarz Komisji Przetargowej: Iwona Mieszczanin
 - 2) Przewodniczący Komisji Przetargowej: Tomasz RączkiewiczW celu kontaktu z wyznaczonymi osobami należy przekazać zapytanie przez Platformę EFO lub drogą elektroniczną na adres clm.katowice@pgg.pl

Część XIV. Opis sposobu obliczenia ceny.

1. Wykonawca podaje cenę oferty zgodnie z wymaganiami wynikającymi z Formularza ofertowego.
2. Cena całkowita oferty musi wynikać z sumy wartości wszystkich pozycji Formularza ofertowego, powiększonej o podatek VAT.
3. Ceny należy podać w złotych polskich z dokładnością co do grosza.
4. Cena obejmuje wszelkie należności Wykonawcy za wykonanie całości przedmiotu zamówienia, z uwzględnieniem opłat i podatków.

5. Jeżeli wybór składanej oferty prowadzić będzie do powstania u zamawiającego obowiązku podatkowego zgodnie z ustawą z 11.03.2004r. o podatku od towarów i usług wykonawca obowiązany jest podać w ofercie:

- 1) informacji, że wybór tej oferty prowadził będzie do powstania obowiązku podatkowego u zamawiającego,
- 2) wskazania nazwy (rodzaju) towaru lub usługi, których dostawa lub świadczenie będą prowadziły do powstania obowiązku podatkowego,
- 3) wskazania wartości towaru lub usługi objętego obowiązkiem podatkowym zamawiającego, bez kwoty podatku,
- 4) wskazania stawki podatku od towarów i usług, która zgodnie z wiedzą wykonawcy będzie miała zastosowanie.

Wzór informacji stanowi Załącznik nr 8 do SWZ.

6. Jeżeli wybór składanej oferty prowadziłyby do powstania u zamawiającego obowiązku podatkowego zgodnie z ustawą z 11.03.2004r. o podatku od towarów i usług zamawiający dla celów oceny oferty w kryterium cena doliczy kwotę podatku od towarów i usług, którą miałby obowiązek rozliczyć.

Część XV. Kryteria oceny ofert.

1. Cena– waga 100%

Zasady obliczania punktów w kryterium „Cena”.

- 1) W przypadku, gdy do postępowania złożona zostanie tylko jedna oferta niepodlegająca odrzuceniu, otrzyma ona maksymalną liczbę punktów.
- 2) W przypadku, gdy do postępowania złożone zostaną co najmniej dwie oferty niepodlegające odrzuceniu, punkty przyznane danej ofercie zostaną obliczone wg poniższego wzoru:

$$W_{\text{obliczana}} = (C_{\text{min}} / C_{\text{bo}}) \times W_{\text{max}}$$

gdzie:

$W_{\text{obliczana}}$ – wartość punktowa badanej oferty,

W_{max} – 100 punktów,

C_{min} – wartość najniższej ceny spośród złożonych ofert Wykonawców,

C_{bo} – wartość ceny badanej oferty.

2. Za najkorzystniejszą zostanie uznana oferta, która otrzyma największą ilość punktów.
3. Wyliczenie punktów zostanie dokonane z dokładnością do 8 miejsc po przecinku (w zadaniach z aukcją) / do 2 miejsc po przecinku (w zadaniach bez aukcji), zgodnie z matematycznymi zasadami zaokrąglania.

Część XVI. Aukcja elektroniczna.

1. Zamawiający zamierza dokonać wyboru najkorzystniejszej oferty z zastosowaniem jednoetapowej aukcji elektronicznej w zakresie części zamówienia nr 1 – 4.
2. Po dokonaniu oceny ofert, w celu wyboru najkorzystniejszej oferty przeprowadzona zostanie aukcja elektroniczna, jeżeli w postępowaniu złożone zostaną co najmniej dwie oferty niepodlegające odrzuceniu. Przedmiotem aukcji elektronicznej będzie kryterium ceny.
3. Zamawiający w zaproszeniu do aukcji poda wartość kwoty postępień dla poszczególnych zadań. Wysokość postąpienia będzie wynosiła od 0,5% do 3% wartości brutto najkorzystniejszej ważnej oferty dla poszczególnego zadania.
4. W toku aukcji elektronicznej Zamawiający na bieżąco będzie przekazywał każdemu wykonawcy informacje o pozycji złożonej przez niego oferty i otrzymanej punktacji oraz o punktacji najkorzystniejszej oferty. Do momentu zamknięcia aukcji elektronicznej nie ujawnia się informacji umożliwiających identyfikację Wykonawców.
5. Sposób oceny ofert w toku aukcji elektronicznej będzie obejmował przeliczanie postępień na punktową ocenę oferty, z uwzględnieniem punktacji otrzymanej przed otwarciem aukcji za kryteria niezmiennie w toku aukcji.
6. Adres strony internetowej, na której będzie prowadzona aukcja elektroniczna: <https://laip-pgg.coig.biz>
7. Postąpienia, pod rygorem nieważności, składa się opatrzone bezpiecznym podpisem elektronicznym weryfikowanym za pomocą ważnego kwalifikowanego certyfikatu.

Wymagania dotyczące rejestracji i identyfikacji Wykonawców :

8. Wykonawcy, których oferty nie podlegają odrzuceniu zostaną dopuszczeni do aukcji i otrzymają od Zamawiającego wraz z zaproszeniem poufne identyfikatory, komplety login-hasło, umożliwiające im zalogowanie do Portalu Aukcji Publicznych (<https://laip-pgg.coig.biz/>).
9. Zaproszenia do udziału w aukcji elektronicznej, zawierające między innymi poufne identyfikatory, zostaną przekazane przez Zamawiającego wszystkim Wykonawcom, którzy złożyli oferty niepodlegające odrzuceniu, drogą elektroniczną na adres e-mail Wykonawcy, wskazany w Formularzu ofertowym.
10. Wykonawca ma możliwość zalogowania do Portalu Aukcji Publicznych, przeprowadzenia testu podpisu kwalifikowanego oraz udziału w stałej aukcji testowej od momentu otrzymania wraz z zaproszeniem poufnego identyfikatora (komplet login-hasło). **Zamawiający zaleca wykonanie testu podpisu elektronicznego na Portalu Aukcji Publicznych niezwłocznie po otrzymaniu zaproszenia do udziału w aukcji.**
11. Akceptacja regulaminu Portalu Aukcji Publicznych jest elementem wymaganym w trakcie pierwszego logowania oraz po każdorazowej zmianie regulaminu Portalu.
12. Wymagania sprzętowe określono w „Regulaminie korzystania z portalu aukcji publicznych” dostępnym pod adresem: <https://laip-pgg.coig.biz/regulamin/historia>
13. Wymagany jest bezpieczny podpis elektroniczny weryfikowany ważnym kwalifikowanym certyfikatem. Wykonawcy, którzy dysponują podpisem elektronicznym wystawionym przez zagraniczny podmiot certyfikujący, zobowiązani są dołączyć do oferty wzór takiego podpisu oraz dostarczyć go Administratorowi w terminie nie krótszym niż 10 dni przed rozpoczęciem aukcji.
14. Wszelkie aktualne i szczegółowe informacje dotyczące warunków udziału w aukcji Wykonawca znajdzie na stronie <https://laip-pgg.coig.biz> w dziale „Informacje podstawowe” oraz instrukcji obsługi w dziale „Instrukcja obsługi” (dostępnej po zalogowaniu).
15. W sytuacji, gdy Wykonawca zdecyduje się, aby w aukcji elektronicznej postąpienia składały inne osoby, niż wskazane w złożonej ofercie, zobowiązany jest przesłać Zamawiającemu odpowiednie dokumenty (pełnomocnictwa lub oświadczenia o cofnięciu pełnomocnictw) przed otwarciem aukcji.
16. Zamawiający po zamknięciu aukcji wybierze najkorzystniejszą ofertę w oparciu o kryteria oceny ofert wskazanych w ogłoszeniu o zamówieniu, z uwzględnieniem wyników aukcji elektronicznej.
17. Zamawiający zamknie aukcję elektroniczną jeżeli w ustalonym terminie nie zostaną zgłoszone nowe postąpienia.

Część XVII. Kolejność podejmowania czynności przez zamawiającego.

1. Zamawiający zastosuje procedurę odwróconą badania i oceny ofert, o której mowa w art. 139 ustawy Pzp.
2. Po złożeniu ofert zamawiający dokona badania i oceny ofert, w tym poprawy omyłek zgodnie z art. 223 ustawy Pzp.
3. Zamawiający przewiduje uzupełnienie przedmiotowych środków dowodowych. Jeżeli wykonawca nie złożył tych środków wraz z ofertą lub są one niekompletne Zamawiający wezwie do ich uzupełnienia. Złożone na wezwanie Zamawiającego przedmiotowe środki dowodowe muszą być aktualne na dzień ich złożenia.
4. Po przeprowadzeniu aukcji elektronicznej oraz ustaleniu, która z ofert została najwyżej oceniona, Zamawiający zgodnie z art. 126 ustawy Pzp wezwie wykonawcę, który złożył tę ofertę, do przedstawienia JEDZ oraz podmiotowych środków dowodowych.

Część XVIII. Zabezpieczenie należytego wykonania umowy.

1. Zamawiający nie wymaga wniesienia zabezpieczenia należytego wykonania umowy.

Część XIX. Istotne postanowienia umowy.

1. Załącznik nr 9 do SWZ zawiera projektowane postanowienia, które zostaną wprowadzone do umowy w sprawie zamówienia publicznego.
2. Integralną część projektowanych postanowień, które zostaną wprowadzone do umowy w sprawie zamówienia publicznego stanowią **OGÓLNE WARUNKI ZAKUPU I REALIZACJI DOSTAW materiałów, wyrobów i części zamiennych maszyn i urządzeń dla Oddziałów Polskiej Grupy Górniczej S.A.**

3. **OGÓLNE WARUNKI ZAKUPU I REALIZACJI DOSTAW materiałów, wyrobów i części zamiennych maszyn i urządzeń dla Oddziałów Polskiej Grupy Górniczej S.A.** zostały opublikowane i są dostępne na stronie internetowej **PROFIL NABYWCY: adres internetowy: <http://www.pgg.pl/dostawcy/przetargi>** wraz z niniejszą Specyfikacją warunków zamówienia.
4. **OGÓLNE WARUNKI ZAKUPU I REALIZACJI DOSTAW materiałów, wyrobów i części zamiennych maszyn i urządzeń dla Oddziałów Polskiej Grupy Górniczej S.A.**, zawierają informacje w sprawie ochrony osób fizycznych w związku z przetwarzaniem danych osobowych i w sprawie swobodnego przepływu tych danych zgodnie z RODO. Obowiązek informacyjny wynikający z artykułu 13 i 14 RODO spełniono na stronie internetowej PGG S.A. w zakładce RODO, w załączniku „Kontrahenci/Pracownicy Kontrahentów”.
5. Strony dopuszczają możliwość dokonywania zmian umowy zgodnie z art. 455 ustawy Pzp, wszelkich zmian dopuszczalnych z mocy prawa i nie wymagających przewidzenia w SWZ, a także zmian których zakres, charakter i warunki umowy wprowadzenia przewidziano w projektowanych postanowieniach, które zostaną wprowadzone do umowy w sprawie zamówienia publicznego.

Część XX. Warunki płatności.

1. Termin płatności faktur wynosi **30 dni** od daty doręczenia Zamawiającemu faktury wystawionej na podstawie dokumentu odbioru przedmiotu zamówienia potwierdzonego przez Zamawiającego.
2. Wyklucza się stosowanie zaliczek i przedpłat.

Część XXI. Sposób wyliczenia cen jednostkowych i wartości zamówienia najkorzystniejszej oferty.

1. W przypadku, gdy wybór najkorzystniejszej oferty zostanie dokonany w wyniku przeprowadzenia aukcji elektronicznej, po zakończeniu aukcji, Zamawiający dokona wyliczenia cen jednostkowych netto przyjętych do rozliczania umowy oraz wartości zamówienia w następujący sposób:
 - 1) W pierwszej kolejności wyliczony zostanie procentowy wskaźnik upustu cenowego od wartości oferty pierwotnej, uzyskany w wyniku aukcji, który zostanie zaokrąglony w górę do dwóch miejsc po przecinku. Obliczenia zostaną wykonane wg wzoru:

$$U = \frac{W_{\text{oferty}} - W_{\text{aukcji}}}{W_{\text{oferty}}} \times 100 [\%]$$

- 2) Następnie wyliczone zostaną indywidualnie poszczególne ceny jednostkowe netto poprzez obniżenie cen jednostkowych z oferty pierwotnej o wartość upustu wyliczoną przy zastosowaniu wartości wskaźnika upustu (U), przy czym ceny te zostaną zaokrąglone w dół do dwóch miejsc po przecinku. Obliczenia zostaną wykonane wg wzoru:

$$C_{\text{aukcji}} = C_{\text{oferty}} - (C_{\text{oferty}} \times U)$$

gdzie:

U – wartość wskaźnika upustu cenowego od wartości oferty pierwotnej uzyskanego w wyniku aukcji elektronicznej

W_{oferty} – wartość oferty pierwotnej

W_{aukcji} – wartość oferty uzyskanej w toku aukcji elektronicznej

C_{aukcji} – cena jednostkowa netto przyjęta do umowy

C_{oferty} – cena jednostkowa netto oferty pierwotnej

Wartość umowy netto zostanie wyliczona jako suma iloczynów cen jednostkowych netto wyliczonych w sposób określony w pkt 2) oraz szacunkowych ilości wyrobów w poszczególnych częściach zamówienia określonych w Formularzu Ofertowym.

Część XXII. Formalności, jakie muszą zostać dopełnione po wyborze oferty w celu zawarcia umowy w sprawie zamówienia publicznego.

Zamawiający zawrze umowę w formie pisemnej pod rygorem nieważności, w terminie określonym w art. 264 ustawy Pzp.

Część XXIII. Pouczenie o środkach ochrony prawnej.

W toku postępowania o udzielenie zamówienia Wykonawcom przysługują środki ochrony prawnej przewidziane w przepisach Działu IX ustawy Prawo zamówień publicznych – odwołanie do Krajowej Izby Odwoławczej i skarga do sądu okręgowego wnoszone w sposób i w terminach określonych w ustawie Pzp.

Wykaz załączników.

- 1) *Szczegółowy opis przedmiotu zamówienia.*
- 2) *Wzór Formularza Ofertowego.*
- 3) *Wykaz parametrów techniczno-użytkowych oferowanego przedmiotu zamówienia*
- 4) *Jednolity Europejski Dokument Zamówienia*
- 5) *Wzór wykazu wykonanych dostaw.*
- 6) *Wzór oświadczenia o przynależności lub braku przynależności do tej samej grupy kapitałowej.*
- 7) *Wzór zobowiązania innego podmiotu do oddania do dyspozycji wykonawcy zasobów niezbędnych do wykonania zamówienia.*
- 8) *Wzór informacji o powstaniu u zamawiającego obowiązku podatkowego.*
- 9) *Projektowane postanowienia, które zostaną wprowadzone do umowy w sprawie zamówienia publicznego.*
- 10) *Rysunki poglądowe przedmiotu zamówienia*
- 11) *Deklaracja zgodności*

SZCZEGÓŁOWY OPIS PRZEDMIOTU ZAMÓWIENIA**A. Opis przedmiotu zamówienia**

Lp.	Symbol	Nazwa	Ilość
1	3775012312	PROFIL LEWY RYNNY TRASY E-260/1500 ODLEW ZRP.168.01.01.001/2 ELEMENTY RYNNY TRASY PRZENOŚNIKA ZGRZEBŁOWEGO ZRP	50 szt.
2	3775012512	PROFIL PRAWY RYNNY TRASY E-260/1500 ODLEW ZRP.168.01.01.002/2 ELEMENTY RYNNY TRASY PRZENOŚNIKA ZGRZEBŁOWEGO ZRP	50 szt.
3	3775011113	PROFIL OCIOSOWY RYNNY TRASY E-260 ODLEW ZRP.167.01.01.01.001/3 ELEMENTY RYNNY TRASY PRZENOŚNIKA ZGRZEBŁOWEGO ZRP	150 szt.
4	3775011313	PROFIL ZAWAŁOWY RYNNY TRASY E-260 ODLEW ZRP.167.01.01.01.002/3 ELEMENTY RYNNY TRASY PRZENOŚNIKA ZGRZEBŁOWEGO ZRP	150 szt.

Rejon dostaw : WRP 2 ul. Kasztanowa 10, 43-225 Wola

Poglądowe rysunki dotyczące przedmiotu zamówienia zawiera **Załącznik Nr 10 do SWZ**.

B. Wymagania prawne oraz wymagane parametry techniczno - użytkowe.

- 1) Elementy stanowiące przedmiot zamówienia będą fabrycznie nowe, kompletne, wolne od wad materiałowych i wykonawczych.
- 2) Przedmiot zamówienia będzie wykonany zgodnie z dokumentacją przekazaną Wykonawcy przez Zamawiającego po rozstrzygnięciu postępowania.
- 3) Rysunki wykonawcze przedmiotu zamówienia stanowią tajemnicę przedsiębiorstwa tj. Polskiej Grupy Górniczej S.A. w Katowicach i podlegają ochronie stosownie do zapisów ustawy o zwalczaniu nieuczciwej konkurencji oraz przepisów wewnętrznych Polskiej Grupy Górniczej S.A., wobec czego nie będą kopiowane, publikowane, drukowane, modyfikowane, rozpowszechniane, zarówno w całości jak i w części bez pisemnej zgody Zamawiającego.
- 4) Przedmiot zamówienia będzie wykonany zgodnie z odpowiednimi normami krajowymi lub normami innego państwa członkowskiego Europejskiego Obszaru Gospodarczego dotyczącymi wykonania przedmiotu zamówienia. Przedmiot zamówienia będzie również wykonany zgodnie z właściwymi przepisami prawnymi pod kątem bezpieczeństwa eksploatacji, higieny pracy i bezpieczeństwa pożarowego.
- 5) Elementy będące przedmiotem zamówienia będą oznakowane w sposób umożliwiający ich identyfikację.
- 6) Odlewy wykonane będą z materiału **A6** wg normy BS 3100:1991.
- 7) Odlewy będą normalizowane i ulepszone cieplnie.
- 8) Odlewy będą mieć usunięte nadlewy, pozostałości układów wlewowych i wylewek, a także będą oczyszczone poprzez śrutowanie.

- 9) Odlewy muszą spełniać poniższe parametry :
- Minimalna wytrzymałość na rozciąganie $R_m = 740$ MPa
 - Twardość 260 ± 20 HB
 - Minimalna udurowość $KCU = 25$ J/cm²
 - Maksymalna chropowatość R_a 80 klasy AB wg PN-EN 1370
 - Minimalna klasa wykonania odlewu CT11 wg PN-EN ISO 8062 dla wymiarów nietolerowanych
 - Dopuszczalne wady powierzchni zgodne z klasą nasilenia 3 wg tab.1 normy PN-EN 12454 lub stopień jakości S5 wg normy DIN 1690
- 10) Dostawy odlewów zgodne z normami PN-EN 1559-1 i PN-EN 1559-2.

C. Przedmiotowe środki dowodowe wymagane w celu potwierdzenia spełnienia przez oferowane dostawy wymagań określonych przez Zamawiającego – do złożenia wraz z ofertą.

- 1) **Wykaz parametrów techniczno – użytkowych** oferowanego przedmiotu zamówienia, spełnienia wymagań prawnych oraz wykaz załączonych dokumentów potwierdzających spełnianie przez oferowane dostawy wymagań określonych przez Zamawiającego – zgodnie z Załącznikiem Nr 3 do SWZ.
- 2) **Deklaracja zgodności** – zgodnie z załącznikiem nr 11 do SWZ

D. Dokumenty i informacje wymagane przed zawarciem umowy:

1. **Umowa regulująca współpracę Wykonawców – w przypadku wyboru oferty wspólnej (oryginał lub kopia w formie elektronicznej).**
2. **Dokumenty w formie elektronicznej:** *nie dotyczy*
3. **Spis dokumentów wymienionych w ust. 2 w wersji edytowalnej (w układzie: nr dokumentu / nazwa dokumentu / wystawca / data ważności / zadanie i pozycja której dokument dotyczy – jeżeli dotyczy).**
4. **Informacje dotyczące sposobu komunikowania się Zamawiającego z Wykonawcą celem realizacji umowy:**
Adres poczty elektronicznej, na który będzie wysyłana informacja o opublikowaniu zamówienia w „Portalu Dostawcy” lub przekazywane będzie zamówienie e-mailem w formacie pdf _____ (*Wykonawca podaje wyłącznie jeden adres e-mail*)
Osoba odpowiedzialna za realizację umowy (w tym reklamację i badania kontrolne) ze strony Wykonawcy:
Pan/Pani _____
Nr telefonu _____

Dokumenty i informacje wymienione w ust. 1, 2, 3 i 4 należy dostarczyć na nośniku elektronicznym lub przesłać na adres e-mail: i.mieszczanin@pgg.pl w terminie do 5 dni od daty rozstrzygnięcia postępowania w przeciwnym wypadku zawarcie umowy będzie niemożliwe z przyczyn leżących po stronie Wykonawcy.

E. Dokumenty wymagane przy dostawie:

1. **Dokumenty wymagane przy pierwszej dostawie do magazynów materiałowych każdego Oddziału Polskiej Grupy Górniczej S.A. objętego umową w formie papierowej:**
Nie dotyczy
2. **Dokumenty wymagane do każdej dostawy do magazynów materiałowych każdego Oddziału Polskiej Grupy Górniczej S.A. objętego umową w formie papierowej:**
 - a) dowód dostawy sporządzony w Portalu Dostawcy Polskiej Grupy Górniczej S.A.,
 - b) atest materiałowy na odlewy,
 - c) karty kontrolno-pomiarowe wykonanych odlewów, potwierdzające zgodność wykonania odlewów z dokumentacją przekazaną przez Zamawiającego,
 - d) karta gwarancyjna.

FORMULARZ OFERTOWY

Wykonawca

Pełna nazwa Wykonawcy	
Forma prawna	
Siedziba Wykonawcy (adres)	
Kraj	
Kod pocztowy, Miejscowość	
Pocztą	
Województwo	
NIP	
REGON	

Uczestnicy Konsorcjum (jeżeli dotyczy)

	Nazwa firmy / forma prawna	Adres siedziby	NIP / REGON
Lider:			NIP: REGON:
Uczestnik:			NIP: REGON:
Uczestnik:			NIP: REGON:
Uczestnik:			NIP: REGON:

Oferta do:
Polska Grupa Górnicza S.A.
ul. Powstańców 30
40-039 Katowice

W związku z ogłoszeniem postępowania o udzielenie zamówienia sektorowego w trybie *zamówienie publiczne - przetarg nieograniczony* pt.:
Dostawa odlewów do rynien przenośników zgrzeblowych dla Polskiej Grupy Górniczej S. A. Oddział Zakład Remontowo-Produkcyjny - nr grupy 292-29.
 oferujemy wykonanie przedmiotu zamówienia zgodnie z wymaganiami określonymi przez Zamawiającego w Specyfikacji Warunków Zamówienia za cenę:

Część 1	Ilość	Cena jedn. netto	VAT	Wartość netto	Wartość brutto
1.1 PROFIL LEWY RYNNY TRASY E-260/1500 ODLEW ZRP.168.01.01.001/2 ELEMENTY RYNNY TRASY PRZENOŚNIKA ZGRZEBŁOWEGO ZRP	50,000 szt.		zł	zł	zł
Razem wartość części nr 1					
Część 2	Ilość	Cena jedn. netto	VAT	Wartość netto	Wartość brutto
2.1 PROFIL PRAWY RYNNY TRASY E-260/1500 ODLEW ZRP.168.01.01.002/2 ELEMENTY RYNNY TRASY PRZENOŚNIKA ZGRZEBŁOWEGO ZRP	50,000 szt.		zł	zł	zł
Razem wartość części nr 2					
Część 3	Ilość	Cena jedn. netto	VAT	Wartość netto	Wartość brutto
3.1 PROFIL OCIOSOWY RYNNY TRASY E-260 ODLEW ZRP.167.01.01.01.001/3 ELEMENTY RYNNY TRASY PRZENOŚNIKA ZGRZEBŁOWEGO ZRP	150,000 szt.		zł	zł	zł
Razem wartość części nr 3					
Część 4	Ilość	Cena jedn. netto	VAT	Wartość netto	Wartość brutto
4.1 PROFIL ZAWAŁOWY RYNNY TRASY E-260 ODLEW ZRP.167.01.01.01.002/3 ELEMENTY RYNNY TRASY PRZENOŚNIKA ZGRZEBŁOWEGO ZRP	150,000 szt.		zł	zł	zł
Razem wartość części nr 4					
Łączna wartość oferty brutto					

1. Oświadczam, że Wykonawca składający niniejszą ofertę, a w przypadku oferty wspólnej każdy Wykonawca składający ofertę wspólną:
 - 1) podał cenę ofertową obejmującą cały zakres przedmiotu zamówienia opisany przez Zamawiającego w SWZ,
 - 2) podał cenę ofertową zawierającą wszystkie koszty, które będą poniesione w celu należytego wykonania przedmiotu zamówienia,
 - 3) zapoznał się z SWZ oraz przyjmuje postanowienia SWZ bez zastrzeżeń, w tym w szczególności:
 - a) projektowane postanowienia umowy, w tym Ogólne Warunki Zakupu i Realizacji Dostaw materiałów, wyrobów i części zamiennych maszyn i urządzeń do Oddziałów Polskiej Grupy Górniczej S.A.,
 - b) wymagany termin realizacji zamówienia,
 - c) termin płatności,
 - d) wymagany okres gwarancji - jeśli dotyczy,
 - e) wymagany termin realizacji dostawy.
 - 4) zapoznał się z Instrukcją dla Wykonawców, zamieszczoną na stronie www.pgg.pl oraz że w przypadku zawarcia umowy, zapozna osoby realizujące umowę po stronie Wykonawcy z ww. Instrukcją.
 - 5) zapoznał się z Polityką Antykorupcyjną Polskiej Grupy Górniczej S.A. i zobowiązuje się do jej stosowania oraz zapoznawania się ze zmianami Polityki, której treść znajduje się pod adresem: <https://www.pgg.pl/strefa-korporacyjna/firma/inne/polityka-antykorupcyjna>.
2. Oświadczam, że Wykonawca składający niniejszą ofertę, a w przypadku oferty wspólnej Wykonawcy składający niniejszą ofertę łącznie spełnia/ją warunki dotyczące:
 - 1) zdolności do występowania w obrocie gospodarczym,
 - 2) sytuacji ekonomicznej i finansowej,
 - 3) zdolności technicznej lub zawodowej,
 - 4) uprawnień do prowadzenia określonej działalności gospodarczej lub zawodowej - jeżeli dotyczy.
3. Oświadczam, że Wykonawca składający ofertę jest związany niniejszą ofertą przez okres wskazany w SWZ.
4. Oświadczam, że brak jest podstaw do wykluczenia mnie z postępowania o udzielenie zamówienia w okolicznościach, o których mowa w art. 108 ust. 1 pkt. 3, 5 i 6 ustawy Pzp.
5. Oświadczam, że brak jest podstaw do wykluczenia mnie z postępowania o udzielenie zamówienia w okolicznościach, o których mowa w art. 109 ust 1 pkt. 1, 8 i 10 ustawy Pzp.
6. W przypadku, jeżeli zachodzą przesłanki wykluczenia na podstawie art. 108 ust. 1 pkt. 5 i 6 i art. 109 ust 1 pkt. 8 i 10 ustawy Pzp Wykonawca może przedstawić dowody wskazane w art. 110 ust. 2 ustawy Pzp.

WYKAZ PARAMETRÓW TECHNICZNO – UŻYTKOWYCH OFEROWANEGO PRZEDMIOTU ZAMÓWIENIA

Nr zadania (części zamówienia)

1. Elementy stanowiące przedmiot zamówienia będą fabrycznie nowe, kompletne, wolne od wad materiałowych i wykonawczych.
2. Przedmiot zamówienia będzie wykonany zgodnie z dokumentacją przekazaną Wykonawcy przez Zamawiającego.
3. Przedmiot zamówienia będzie oznakowany w sposób umożliwiający jego identyfikację.
4. Przedmiot zamówienia będzie wykonany zgodnie z odpowiednimi normami krajowymi lub normami innego państwa członkowskiego Europejskiego Obszaru Gospodarczego dotyczącymi wykonania przedmiotu zamówienia. Przedmiot zamówienia będzie również wykonany zgodnie z właściwymi przepisami prawnymi pod kątem bezpieczeństwa eksploatacji, higieny pracy i bezpieczeństwa pożarowego.

A. Parametry techniczno – użytkowe oferowanego przedmiotu zamówienia

Opis wymagania/parametru techniczno-użytkowego wymaganego przez Zamawiającego	Oferowane przez Wykonawcę wpisać TAK/NIE lub odpowiednią wartość parametru
Odlewy wykonane będą z materiału A6 wg normy BS 3100:1991	
Odlewy będą normalizowane i ulepszone cieplnie	
Odlewy będą mieć usunięte nadlewy, pozostałości układów wlewowych i wylewek, a także będą oczyszczone poprzez śrutowanie	
Minimalna wytrzymałość na rozciąganie $R_m = 740$ MPa	
Twardość 260 ± 20 HB	
Minimalna udarność KCU = 25 J/cm ²	
Maksymalna chropowatość Ra 80 klasy AB wg PN-EN 1370	
Minimalna klasa wykonania odlewu CT11 wg PN-EN ISO 8062 dla wymiarów nietolerowanych	
Dopuszczalne wady powierzchni zgodne z klasą nasilenia 3 wg tab.1 normy PN-EN 12454 lub stopień jakości S5 wg normy DIN 1690	
Dostawy odlewów zgodne z normami PN-EN 1559-1 i PN-EN 1559-2	

B. Załączone do oferty przedmiotowe środki dowodowe potwierdzające spełnianie przez oferowane dostawy wymagań określonych przez Zamawiającego

1. Deklaracja zgodności – zgodnie z załącznikiem nr 11 do SWZ.

C. Oświadczenia.

1. Oświadczenie dotyczące przedmiotu oferty

Zadanie	Nazwa handlowa (jeżeli dotyczy)	Producent (nazwa i adres)
1		
2		
3		
4		

2. **Oświadczam**, że oferowany towar jest fabrycznie nowy, wolny od wad prawnych i fizycznych i nie narusza praw majątkowych i niemajątkowych, znaków handlowych, patentów praw autorskich osób trzecich oraz jest zgodny ze złożoną ofertą przetargową. W przypadku wystąpienia przez osobę trzecią z jakimkolwiek roszczeniem przeciwko Zamawiającemu wynikającym z naruszenia praw autorskich, praw własności przemysłowej lub know-how przez przedmiot zamówienia zobowiązuję się przystąpić do sprawy niezwłocznie po zawiadomieniu przez Zamawiającego, a także ponieść wszystkie koszty z tym związane, wliczając w to koszty zapłacone przez Zamawiającego na rzecz osób trzecich, których prawa zostały naruszone.
3. **Oświadczam, że udział towarów pochodzących z państw członkowskich Unii Europejskiej, państw, z którymi Unia Europejska zawarła umowy o równym traktowaniu przedsiębiorców lub państw, wobec których na mocy decyzji Rady stosuje się przepisy dyrektywy 2014/25/UE :**

- przekracza 50% zamówienia*

- nie przekracza 50% zamówienia*

(zaznaczyć właściwe*)

(Zamawiający, na podstawie art. 393 ust. 1 pkt 4) ustawy Pzp, odrzuci ofertę, w której udział produktów pochodzących z państw członkowskich Unii Europejskiej, państw, z którymi Unia Europejska zawarła umowy o równym traktowaniu przedsiębiorców lub państw, wobec których na mocy decyzji Rady stosuje się przepisy dyrektywy 2014/25/UE, **nie przekracza 50%**).

4. **Oświadczam**, że oferowany towar spełnia wymagania prawa polskiego i Unii Europejskiej w zakresie wprowadzenia na rynek i do użytku w podziemnych wyrobiskach zakładów górniczych w warunkach istniejących zagrożeń.
5. **Oświadczam**, że przedmiot zamówienia dostarczony będzie w opakowaniu jednorazowym nie podlegającym zwrotowi.*)
lub
oświadczam, że przedmiot zamówienia dostarczony będzie w opakowaniu zwrotnym tj.:
.....
(jeżeli dotyczy Wypełnia Wykonawca określając rodzaj opakowania)
*)W przypadku braku informacji o rodzaju opakowania Zamawiający traktował będzie opakowanie jako opakowanie jednorazowe nie podlegające zwrotowi.

6. **Oświadczam**, że informacje znajdujące się w pliku
(nazwa pliku dołączonego do oferty)

stanowią informacje będące **tajemnicą przedsiębiorstwa** w rozumieniu przepisów Ustawy z dnia 16 kwietnia 1993 roku o zwalczaniu nieuczciwej konkurencji, tj. spełniają **łącznie** trzy warunki:

- 1) informacja ma charakter (techniczny, technologiczny, organizacyjny przedsiębiorstwa lub posiada wartość gospodarczą),
- 2) nie została ujawniona do wiadomości publicznej,
- 3) podjęto w stosunku do niej niezbędne działania w celu zachowania poufności.

Faktyczne okoliczności potwierdzające zasadność objęcia informacji tajemnicą przedsiębiorstwa:

Ad. 1

Ad. 2

Ad. 3

7. Oświadczam, że kwalifikujemy się do kategorii (odpowiednio zaznaczyć):

- mikroprzedsiębiorstwo
- małe przedsiębiorstwo
- średnie przedsiębiorstwo
- duże przedsiębiorstwo
- jednoosobowa działalność gospodarcza
- inny rodzaj

JEDNOLITY EUROPEJSKI DOKUMENT ZAMÓWIENIA

Zamawiający udostępni na swojej stronie internetowej elektroniczny plik formularza jednolitego dokumentu (JEDZ) w formacie xml do zaimportowania i wypełnienia przez Wykonawcę w serwisie eESPD.

Uwaga:

Wykonawca zapisuje udostępniony w Profilu Nabywcy plik na swoim komputerze następnie poprzez poniżej wskazany link otwiera program umożliwiający wypełnienie JEDZ do którego importuje zapisany wcześniej plik.

Formularz przygotowany przez Zamawiającego zawierać będzie tylko pola przez niego wskazane konieczne do wypełnienia przez Wykonawcę.

Wypełnienie formularza odbędzie się w serwisie internetowym JEDZ.

Link: <http://espd.uzp.gov.pl>

Przy wykonaniu czynności związanych z obsługą ww. formularza należy posiłkować się informacjami zawartymi na stronie internetowej Urzędu Zamówień Publicznych w zakładce „Repozytorium wiedzy” i dalej „Jednolity Europejski Dokument Zamówienia”.

Po wypełnieniu formularza JEDZ przez Wykonawcę w serwisie JEDZ, należy zapisać plik w formacie PDF na swoim komputerze.

WYKAZ WYKONANYCH DOSTAW

Nazwa Wykonawcy:

Adres Wykonawcy:

Wykaz dostaw wykonanych w okresie ostatnich 3 lat przed dniem, w którym upływa termin składania ofert, w zakresie niezbędnym do wykazania warunku udziału w postępowaniu.

Lp.	Przedmiot zamówienia	Wartość zamówienia netto zł	Data dostawy (należy podać: dd/mm/rrrr lub okres od dd/mm/rrrr do dd/mm/rrrr)	Pełna nazwa Podmiotu, na rzecz którego dostawy zostały wykonane	Podmiot wykonujący zamówienie (w przypadku korzystania przez Wykonawcę z potencjału podmiotu udostępniającego zasoby)
1	2	3	4	5	6
1					
2					
3					
4					

Do wykazu należy dołączyć dowody potwierdzające, że podane w wykazie dostawy zostały wykonane należycie.

Uwaga!

Przez wykonanie zamówienia należy rozumieć jego odbiór.

W przypadku gdy wykazano doświadczenie podmiotu udostępniającego zasoby, na zasoby którego Wykonawca się powołuje, składający ofertę zobowiązany jest udowodnić Zamawiającemu, iż będzie dysponował tymi zasobami w trakcie realizacji zamówienia, w szczególności dołączając w tym celu do oferty zobowiązania tych podmiotów do oddania mu do dyspozycji niezbędnych zasobów na potrzeby realizacji zamówienia.

Wykaz zobowiązany będzie złożyć wykonawca, którego oferta zostanie najwyżej oceniona, lub wykonawcy, których Zamawiający wezwie do złożenia podmiotowych środków dowodowych zgodnie art. 126 ustawy Pzp.

**OŚWIADCZENIE
O PRZYNALEŻNOŚCI LUB BRAKU PRZYNALEŻNOŚCI DO TEJ SAMEJ GRUPY
KAPITAŁOWEJ**

Nazwa Wykonawcy:

Adres Wykonawcy:

Składając ofertę w postępowaniu o udzielenie zamówienia publicznego pt.:
....., nr postępowania, oświadczamy, że w zakresie
art. 108 ust. 1 pkt 5) ustawy Pzp:

nie należymy do grupy kapitałowej, w rozumieniu ustawy z dnia 16 lutego 2007 r. o ochronie konkurencji i konsumentów (Dz. U. z 2023r. poz. 1689), z innym wykonawcą, który złożył odrębną ofertę

lub

należymy do tej samej grupy kapitałowej wraz z Wykonawcą/Wykonawcami wskazanymi w poniższej tabeli. W załączeniu przedstawiamy dokumenty lub/i informacje potwierdzające przygotowanie oferty, oferty częściowej niezależnie od innego wykonawcy należącego do tej samej grupy kapitałowej *)

Lp.	Nazwa podmiotu, adres

*) – zaznaczyć odpowiednio

Uwaga:

W przypadku ofert Wykonawców wspólnie ubiegających się o udzielenie zamówienia niniejsze oświadczenie składane jest przez każdego z Wykonawców.

**ZOBOWIĄZANIE PODMIOTU UDOSTĘPNIAJĄCEGO ZASOBY DO ODDANIA DO
DYSPOZYCJI WYKONAWCY ZASOBÓW NIEZBĘDNYCH DO REALIZACJI
ZAMÓWIENIA**

Po zapoznaniu się z treścią ogłoszenia o zamówieniu oraz specyfikacją warunków zamówienia obowiązującą w postępowaniu o udzielenie zamówienia publicznego, sektorowego prowadzonego w trybie przetargu nieograniczonego na [nazwa postępowania], my:

..... (imię i nazwisko osoby podpisującej)

..... (imię i nazwisko osoby podpisującej)

Oświadczając, iż jesteśmy osobami odpowiednio umocowanymi do niniejszej czynności działając w imieniu (wpisać nazwę podmiotu udostępniającego) z siedzibą w (wpisać adres podmiotu udostępniającego) zobowiązujemy się do:

udostępnienia (wpisać komu) z siedzibą w, zwanemu dalej Wykonawcą, posiadanych przez nas zasobów niezbędnych do realizacji zamówienia.

1) Zakres zasobów, jakie udostępniamy wykonawcy:

a) w zakresie zdolności technicznej lub zawodowej:

.....
(należy wyspecyfikować udostępniane zasoby)

b) w zakresie sytuacji ekonomicznej:

.....
(należy wyspecyfikować udostępniane zasoby)

2) Sposób i okres udostępnienia wykonawcy i wykorzystania przez niego zasobów przy wykonywaniu zamówienia:

.....
.....

W związku z powyższym oddajemy Wykonawcy do dyspozycji ww. zasoby w celu korzystania z nich przez Wykonawcę – w przypadku wyboru jego oferty w przedmiotowym postępowaniu i udzielenia mu zamówienia - przy wykonaniu przedmiotu zamówienia i oświadczamy, że odpowiadamy solidarnie z wykonawcą, który polega na naszej sytuacji ekonomicznej, za szkodę poniesioną przez zamawiającego powstałą wskutek nieudostępnienia tych zasobów, chyba że za nieudostępnienie zasobów nie ponosimy winy.

.....
pieczęć i podpis(y) (lub podpis elektroniczny)
osoby/osób upoważnionych do reprezentowania podmiotu

**OŚWIADCZENIE WYKONAWCY O POWSTANIU U ZAMAWIAJĄCEGO OBOWIĄZKU
PODATKOWEGO OD TOWARÓW I USŁUG
(dotyczy Wykonawców mających siedzibę poza granicami Polski)**

Oświadczam, że wybór oferty będzie prowadzić do powstania u zamawiającego obowiązku podatkowego zgodnie z ustawą z 11.03.2004r. o podatku od towarów i usług¹⁾ w zakresie części zamówienia (zadania):

Nr zadania/pozycji (zgodnie z formularzem ofertowym) lub „wszystkie oferowane zadania/pozycje” ²⁾	Stawka podatku od towarów i usług obowiązująca u zamawiającego ¹⁾ [%]

Oświadczam, że wartość towaru netto w danym zadaniu / pozycji równa jest wartości określonej w Formularzu Ofertowym.

- 1) *Stawka podatku od towarów i usług obowiązująca u zamawiającego zgodnie z ustawą z 11.03.2004r. o podatku od towarów i usług wynosi 23%.*
- 2) *Wpisać odpowiednio (w przypadku większej ilości zadań/pozycji można numery zadań/pozycji wpisać w jednej pozycji tabeli np. „1, 3, od 5 do 19” lub „wszystkie oferowane zadania/pozycje”).*

**PROJEKTOWANE POSTANOWIENIA, KTÓRE ZOSTANĄ WPROWADZONE
DO UMOWY W SPRAWIE ZAMÓWIENIA PUBLICZNEGO**

UMOWA

**Dostawa odlewów do rynien przenośników zgrzeblowych dla Polskiej Grupy Górniczej S.A.
Oddział Zakład Remontowo – Produkcyjny, nr grupy 292-29**

Niniejsza Umowa została zawarta przez Strony na skutek złożenia oświadczenia woli w formie elektronicznej w taki sposób, że każda ze Stron opatrzyła treść Umowy kwalifikowanym podpisem elektronicznym. Każda Strona otrzymuje egzemplarz Umowy zawartej w wyżej opisany sposób i w formie za pośrednictwem poczty elektronicznej.

Strony przyjmują jako datę jej zawarcia - datę złożenia ostatniego podpisu.

Umowa została zawarta pomiędzy:

(w przypadku wersji elektronicznej)

lub

Umowa została zawarta w dniu w pomiędzy:

(w przypadku wersji papierowej)

Polską Grupą Górniczą S.A. z siedzibą w Katowicach przy ulicy Powstańców 30, kod pocztowy 40-039, zarejestrowaną w Sądzie Rejonowym Katowice-Wschód w Katowicach, Wydział VIII Gospodarczy, nr KRS 0000709363, REGON 360615984, wysokość kapitału zakładowego całkowicie wpłaconego 3 916 718 700,00 zł, zwaną w treści umowy „**ZAMAWIAJĄCYM**”, reprezentowaną przez osoby umocowane.

(w przypadku wersji elektronicznej)

ZAMAWIAJĄCY		
Sekretarz Komisji Przetargowej lub inna osoba wyznaczona	Osoba odpowiedzialna za nadzór i realizację umowy ze strony Zamawiającego lub inna osoba wyznaczona	Radca Prawny

i:

(w przypadku spółki prawa handlowego):

z siedzibą w _____, przy ulicy _____, zarejestrowaną w Sądzie Rejonowym _____ nr KRS _____, REGON _____, wysokość kapitału zakładowego **całkowicie wpłaconego** *(w przypadku spółki akcyjnej)* _____, zwaną (ym) w treści umowy „**WYKONAWCĄ**” reprezentowaną przez osoby umocowane.

W przypadku działalności gospodarczej prowadzonej osobiście:

Panem/Panią _____, prowadzącym/ą działalność gospodarczą pod nazwą: _____ - z siedzibą w _____ przy ulicy _____ - zarejestrowaną w Centralnej Ewidencji i Informacji o Działalności Gospodarczej, REGON _____, zwanym w treści umowy „**WYKONAWCĄ**” reprezentowanym/ą przez osoby umocowane.

W przypadku spółki cywilnej:

1. **Panem/Panią** _____ wpisanym/ą do Centralnej Ewidencji i Informacji o Działalności Gospodarczej, REGON _____,
2. **Panem/Panią** _____ wpisanym/ą do Centralnej Ewidencji i Informacji o Działalności Gospodarczej, REGON _____, wspólnie prowadzącymi działalność gospodarczą w formie spółki cywilnej pod nazwą _____ z siedzibą w _____, przy ulicy _____, zwanymi w dalszej części umowy „**WYKONAWCĄ**” reprezentowanymi przez osoby umocowane.

W przypadku konsorcjum:

Konsorcjum firm:

1. **Lider** - _____ z siedzibą w _____, przy ulicy _____, zarejestrowaną w Sądzie Rejonowym _____ nr KRS _____, REGON _____, wysokość kapitału zakładowego **całkowicie wpłaconego (w przypadku spółki akcyjnej)** _____, (**informacja dla sekretarza: sprawdzamy w umowie konsorcjum czy pełnomocnik jest liderem**)
2. **Uczestnik** - _____ z siedzibą w _____, przy ulicy _____, zarejestrowaną w Sądzie Rejonowym _____ nr KRS _____ REGON _____, wysokość kapitału zakładowego **całkowicie wpłaconego (w przypadku spółki akcyjnej)** _____, zwanych w treści umowy „**WYKONAWCĄ**” w imieniu których działa Pełnomocnik _____ reprezentowanym przez osoby umocowane.

(w przypadku wersji elektronicznej)

WYKONAWCA

§ 1

PODSTAWA ZAWARCIA UMOWY

Podstawę zawarcia umowy stanowią:

1. **Uchwała nr _____ z dnia _____ Zarządu Polskiej Grupy Górniczej S.A. / Decyzja nr _____ z dnia _____** osób upoważnionych do rozstrzygnięcia postępowania – rozstrzygająca postępowanie o udzielenie zamówienia objętego ustawą Prawo zamówień publicznych pt.: „Dostawa odlewów do rynien przenośników zgrzeblowych dla Polskiej Grupy Górniczej S.A. Oddział Zakład Remontowo - Produkcyjny”, przeprowadzonego w trybie przetargu nieograniczonego (nr sprawy 512401004).
2. Specyfikacja Warunków Zamówienia.
3. Oferta złożona przez Wykonawcę.

§ 2

PRZEDMIOT UMOWY

1. Przedmiotem umowy jest zakup i dostawa odlewów do rynien przenośników zgrzeblowych (zwanymi dalej towarem) dla Polskiej Grupy Górniczej S.A. Oddział Zakład Remontowo – Produkcyjny, za cenę, wg specyfikacji określonej w Załączniku Nr 1 oraz parametrach określonych w Załączniku Nr 1a do umowy.
2. Przedmiot umowy został sklasyfikowany pod nr kodu 42419800-4 Wspólnego Słownika Zamówień (CPV).

§ 3

WARTOŚĆ UDZIELONEGO ZAMÓWIENIA I WARUNKI PŁATNOŚCI

1. Wartość udzielonego zamówienia określona na podstawie przeprowadzonego postępowania wynosi:
 - 1) wartość netto: _____ **PLN** (słownie: _____),
 - 2) stawka podatku VAT: według przepisów obowiązujących w okresie realizacji umowy.
2. Zamawiający i Wykonawca oświadczają, że są podatnikami podatku VAT i posiadają NIP:
Zamawiający: 634-283-47-28,
Wykonawca: _____
3. Strony zgodnie ustalają, że termin płatności faktur dokumentujących zobowiązania Zamawiającego wynikające z niniejszej Umowy wynosić będzie **30** dni od daty doręczenia faktury Zamawiającemu wystawionej na podstawie dokumentu odbioru przedmiotu zamówienia. Wykonawca składa oświadczenie o posiadaniu statusu mikroprzedsiębiorcy, małego przedsiębiorcy, średniego przedsiębiorcy, dużego przedsiębiorcy, które stanowi załącznik nr 4 do Umowy.
4. Termin płatności liczony jest od daty wpływu faktury do Zamawiającego wystawionej na podstawie dokumentu odbioru przedmiotu zamówienia potwierdzonego przez Zamawiającego.
5. Podstawą wystawienia faktury jest prawidłowo wykonane świadczenie potwierdzone przez Zamawiającego dokumentem odbioru.
6. Przy zapłacie zobowiązania wynikającego z umowy, Zamawiający zastrzega sobie prawo wskazania tytułu płatności (numeru faktury).
7. Przy zapłacie zobowiązania w formie przelewu bankowego, Strony ustalają jako termin zapłaty, datę obciążenia rachunku bankowego Zamawiającego.
8. Numer rachunku bankowego Wykonawcy będzie wskazywany każdorazowo tylko i wyłącznie na fakturach.
9. W przypadku opóźnień w płatnościach kwestia regulowania ewentualnych odsetek będzie przedmiotem odrębnych negocjacji.
10. Należności wynikające z umowy w tym odszkodowawcze i odsetkowe nie mogą być przedmiotem zastawu oraz obrotu (cesja, sprzedaż), zgodnie z art. 509 KC, bez pisemnej zgody Zamawiającego.
11. Wyklucza się stosowanie zaliczek i przedpłat.
12. Faktury za realizację przedmiotu Umowy Wykonawca wystawiać będzie Zamawiającemu w terminie wynikającym z obowiązujących przepisów prawa. W przypadku, gdy Wykonawcą jest konsorcjum, faktury będą wystawiane indywidualnie przez każdego z członków konsorcjum, w oparciu o dołączoną do umowy umowę konsorcjum (lub harmonogram rzeczowo finansowy) wskazującą elementy zakresu rzeczowego zamówienia przyporządkowane do realizacji przez poszczególnych członków Konsorcjum.
13. Zamawiający oświadcza, że nie spełnia warunków do zakwalifikowania go do kategorii mikroprzedsiębiorstw oraz małych i średnich przedsiębiorstw określonych w Załączniku 1 do Rozporządzenia Komisji (UE) nr 651/2014 z dnia 17 czerwca 2014 roku uznającego niektóre rodzaje pomocy za zgodne z rynkiem wewnętrznym w zastosowaniu art. 107 i 108 Traktatu (Dz. Urz. UE L187 z 26.06.2014 r.), tym samym posiada status dużego przedsiębiorcy w rozumieniu art. 4 pkt 6) ustawy z dnia 8 marca 2013 roku o przeciwdziałaniu nadmiernym opóźnieniom w transakcjach handlowych (tekst jedn.: Dz. U. z 2023 r., poz. 1790).

§ 4

REALIZACJA PRZEDMIOTU UMOWY

1. Do realizacji niniejszej umowy zastosowanie mają – w zakresie w jakim nie są zmieniane lub uchylane niniejszą umową – **Ogólne Warunki Zakupu i Realizacji Dostaw materiałów, wyrobów i części zamiennych maszyn i urządzeń dla Oddziałów Polskiej Grupy Górniczej S.A., stanowiące integralną część niniejszej umowy (Załącznik Nr 3 do umowy).**
2. Dla określenia ilości oraz terminu dostaw, Zamawiający składać będzie Wykonawcy stosowne zamówienia. W przypadku przekazywania zamówień w formie elektronicznej zamówienia publikowane będą w „Portal Dostawcy” **co jest równoznaczne z dostarczeniem zamówienia.** Operacja ta połączona jest z automatycznym wysyłaniem Wykonawcy informacji o opublikowaniu zamówienia na adres poczty elektronicznej Wykonawcy wskazany w **Załączniku Nr 2 pkt 6** do umowy.
Ewentualna zmiana adresu e-mail nastąpi na pisemny wniosek Wykonawcy zgodnie z wzorem podanym na stronie: <https://dostawca-pgg.coig.biz>. Przedmiotowa zmiana nie wymaga aneksu do umowy.
3. Wykonawca oświadcza, że spełnia warunki, wymagane przez Zamawiającego, dotyczące zdolności technicznej lub zawodowej, sytuacji ekonomicznej lub finansowej, kompetencji lub uprawnień do prowadzenia określonej działalności zawodowej o ile wynika to z odrębnych przepisów.
4. W przypadku oferty wspólnej Wykonawcy ponoszą solidarną odpowiedzialność za wykonanie umowy.
5. Strony umowy postanawiają, że w trakcie obowiązywania niniejszej umowy ilości zamawianych towarów w ramach poszczególnych pozycji asortymentowych będą wynikały z rzeczywistych potrzeb Zamawiającego i mogą ulec zmianie w stosunku do określonych w Załączniku Nr 1 z zastrzeżeniem, że całkowita wartość dostaw nie przekroczy wartości umowy.
6. Łączna maksymalna wysokość kar umownych określonych w **Ogólnych Warunkach Zakupu i Realizacji Dostaw materiałów, wyrobów i części zamiennych maszyn i urządzeń dla Oddziałów Polskiej Grupy Górniczej S.A., stanowiących integralną część niniejszej umowy (Załącznik Nr 3 do umowy)**, nie może przekroczyć wartości umowy
7. Zamawiający oświadcza, że minimalny gwarantowany poziom wykonania umowy wynosi 50% wartości udzielonego zamówienia, o której mowa w § 3 ust. 1 pkt 1). Wykonawcy nie przysługują roszczenia o wykonanie umowy w większym zakresie.

§ 5

TERMIN OBOWIĄZYWANIA UMOWY

1. Umowa obowiązuje od dnia zawarcia do dnia _____ roku z zastrzeżeniem ust. 2 **(w przypadku wersji papierowej).**
lub
Umowa obowiązuje od dnia _____ roku do dnia _____ roku z zastrzeżeniem ust. 2 **(w przypadku wersji elektronicznej).**
2. W przypadku, gdy w okresie obowiązywania umowy Zamawiający nie złoży zamówień na dostawy o wartości minimum 50% wartości udzielonego zamówienia, umowa obowiązywać będzie do dnia _____.
3. Zamówienie nie może być doręczone później niż w ostatnim dniu obowiązywania umowy.
W przypadku przekazywania zamówień drogą elektroniczną, data otrzymania zamówienia przez Wykonawcę to data opublikowania zamówienia w „Portal Dostawcy”. Operacja ta połączona jest z automatycznym wysłaniem Wykonawcy informacji na adres poczty elektronicznej o opublikowaniu zamówienia w „Portal Dostawcy”.

§ 6

ROZWIĄZANIE, ODSTĄPIENIE, WYPOWIEDZENIE LUB ZMIANY UMOWY

1. Strony mogą w każdej chwili **rozwiązać** umowę na mocy porozumienia stron.
2. W przypadku niewykonania lub nienależytego wykonywania zobowiązania wynikającego z Umowy przez jedną ze stron, po wyznaczeniu przez drugą ze stron odpowiedniego dodatkowego terminu do wykonania Umowy, druga strona w przypadku bezskutecznego upływu tego terminu, będzie uprawniona do **odstąpienia** od Umowy *ex nunc (od teraz)*. Jeżeli świadczenia stron są podzielne, a jedna ze stron dopuszcza się zwłoki tylko co do części świadczenia, uprawnienie do odstąpienia od Umowy przysługujące drugiej stronie ogranicza się, według jej wyboru, albo do tej części, albo do całej reszty nie spełnionego świadczenia. Strona ta

- może także odstąpić od całości, jeżeli wykonanie częściowe nie miałyby dla niej znaczenia ze względu na właściwość zobowiązania albo ze względu na zamierzony przez nią cel umowy, wiadomy stronie będącej w zwłoce.
3. Zamawiającemu przysługuje prawo **odstąpienia** od Umowy *ex nunc (od teraz)* w przypadku naruszenia przez Wykonawcę przepisów prawa, skutkujących powstaniem zagrożenia bezpieczeństwa mienia Zamawiającego lub zdrowia, życia pracowników. Prawo to Zamawiający może wykonywać w ciągu 30 dni od powzięcia przez niego wiadomości o naruszeniu przez Wykonawcę przepisów prawa skutkujących powstaniem w/w zagrożeń. W takim przypadku Wykonawcy przysługuje wynagrodzenie należne mu z tytułu wykonania części Umowy.
 4. Zamawiający zastrzega sobie prawo do jednostronnego **odstąpienia** od Umowy *ex nunc (od teraz)* w przypadku:
 - 1) wystąpienia istotnej zmiany okoliczności powodującej, że jej wykonanie nie leży w interesie publicznym, czego nie można było przewidzieć w chwili zawarcia Umowy, lub dalsze wykonywanie umowy może zagrozić podstawowemu interesowi bezpieczeństwa państwa lub bezpieczeństwu publicznemu. Odstąpienie może nastąpić w terminie 30 dni od powzięcia wiadomości o powyższych okolicznościach. W takim przypadku Wykonawcy przysługuje wynagrodzenie należne mu z tytułu wykonania części Umowy.
 - 2) utraty przez Wykonawcę posiadanych uprawnień, do wykonywania działalności lub czynności objętej przedmiotem zamówienia, jeżeli przepisy prawa nakładają obowiązek ich posiadania
 5. Zamawiającemu przysługuje prawo **wypowiedzenia** Umowy *ex nunc (od teraz)* z zachowaniem okresu wypowiedzenia wynoszącego 30 dni, określonego w odrębnym oświadczeniu, w przypadku:
 - 1) ograniczenia produkcji lub reorganizacji w jednostkach organizacyjnych Zamawiającego, powodujących możliwość wykorzystania uwolnionych środków produkcji lub potencjału ludzkiego do samodzielnej realizacji przez Zamawiającego świadczeń objętych umową,
 - 2) zmian w strukturze organizacyjnej Zamawiającego, skutkującej tym że świadczenie objęte umową nie może być zrealizowane,
 - 3) niewykonywania lub nienależytego wykonywania zamówienia z przyczyn leżących po stronie wykonawcy, przy czym za:
 - niewykonywanie zamówienia rozumie się wielokrotne uchylanie się przez Wykonawcę od realizacji Umowy w całości lub w części,
 - nienależyte wykonywanie zamówienia rozumie się wykonywanie zamówienia w sposób niezgodny ze sposobem określonym w umowie, skutkującym tym, iż uzyskany efekt realizacji zamówienia jest nieprzydatny do konkretnych celów planowanych przez Zamawiającego.
 6. Postanowienia ust. 1-5 nie wyłączają możliwości odstąpienia od Umowy na podstawie przepisów kodeksu cywilnego.
 7. Zmiany umowy będą dokonywane poprzez aneksy sporządzone w formie pisemnej i podpisane przez Strony umowy, pod rygorem nieważności.
 8. Strony dopuszczają możliwość dokonywania zmian umowy, zgodnie z art. 455 ustawy Pzp, wszelkich zmian dopuszczalnych z mocy prawa i nie wymagających przewidzenia w SWZ, a także zmian których zakres, charakter i warunki wprowadzenia przewidziano w ustępach następujących.
 9. Zamawiający dopuszcza możliwość wprowadzenia następujących zmian w zakresie terminu realizacji umowy:
 - 1) Zamawiający dopuszcza możliwość wydłużenia terminu realizacji umowy, gdy Wykonawca nie odpowiada za okoliczności skutkujące koniecznością wydłużenia terminu.
 - 2) Zamawiający dopuszcza możliwość wydłużenia terminu realizacji umowy także gdy opóźnienie będzie następstwem okoliczności, za które odpowiada Wykonawca, jeżeli łącznie zostaną spełnione poniższe warunki:
 - a) Wykonawca powiadomi Zamawiającego najpóźniej na 30 dni przed upływem terminu wykonania umowy o niemożliwości wykonania przedmiotu umowy w terminie określonym w umowie,
 - b) Wykonawca zaproponuje nowy termin zakończenia wykonywania umowy,
 - c) Wykonawca zaproponuje Zamawiającemu zrekompensowanie powstałego opóźnienia, w tym przez przedłużenie okresu gwarancji.

W takim przypadku wysokość wynagrodzenia Wykonawcy może zostać obniżona o kwotę nie wyższą niż kwota kar, które Wykonawca byłby zobowiązany zapłacić Zamawiającemu za takie opóźnienie, lecz nie niższą niż równowartość połowy tych kar.

W przypadku wystąpienia w/w okoliczności opisanych w pkt 1) lub 2) termin realizacji umowy może ulec odpowiedniemu przedłużeniu o czas niezbędny do zakończenia realizacji jej przedmiotu w sposób należyty, nie dłużej jednak niż o okres trwania tych okoliczności lub okres niezbędny do usunięcia ich skutków.

10. Zamawiający dopuszcza wprowadzenie zmian technicznych i technologicznych w przedmiocie umowy (zmiany sposobu spełnienia świadczenia), w przypadku gdy wystąpi:
 - 1) niedostępność na rynku materiałów lub urządzeń wskazanych w ofercie, dokumentacji projektowej lub technicznej, spowodowana zaprzestaniem produkcji lub wycofaniem z rynku tych materiałów lub urządzeń,
 - 2) pojawienie się na rynku, części, materiałów lub urządzeń nowszej generacji pozwalających na zaoszczędzenie kosztów realizacji przedmiotu umowy lub kosztów eksploatacji wykonanego przedmiotu umowy,
 - 3) pojawienie się nowszej technologii wykonania przedmiotu umowy pozwalającej na zaoszczędzenie czasu realizacji umowy lub kosztów realizacji umowy, jak również kosztów eksploatacji wykonanego przedmiotu umowy,
 - 4) konieczność zrealizowania umowy przy zastosowaniu innych rozwiązań technicznych/technologicznych niż wskazane w ofercie lub dokumentacji technicznej w sytuacji, gdyby zastosowanie przewidzianych rozwiązań groziło niewykonaniem lub wadliwym wykonaniem,
 - 5) konieczność zrealizowania umowy przy zastosowaniu innych rozwiązań technicznych lub materiałowych ze względu na zmiany obowiązującego prawa,
 - 6) zmiany w wymaganych parametrach elementów maszyn lub urządzeń w związku z pojawiającymi się rozwojowymi zmianami techniczno-technologicznymi, wynikami prowadzonych badań i analiz oraz doświadczeniami eksploatacyjnymi Zamawiającego i innych Zamawiających.
11. Każda ze wskazywanych w ust. 10 pkt 1) do 6) zmian może być powiązana z obniżeniem wartości umowy.
12. Strony przewidują możliwość zmiany postanowień umowy, w zakresie terminu jej obowiązywania, za porozumieniem Stron, w każdym czasie w trakcie jej obowiązywania – poprzez przedłużenie terminu jej obowiązywania. Okres każdorazowego przedłużenia nie może być dłuższy niż 3 miesiące.
13. Zamawiający dopuszcza wprowadzenie zmian sposobu organizacji świadczenia, w następującym zakresie:
 - 1) sposobu kontroli procesu produkcyjnego, o którym mowa w umowie oraz procedur odbioru przedmiotu umowy, o których mowa w umowie, jeśli nie zmniejszy to zasad bezpieczeństwa i nie wpłynie na ograniczenie uprawnień Zamawiającego oraz nie spowoduje zwiększenia kosztów dokonywania odbiorów, które obciążałyby Zamawiającego,
 - 2) treści dokumentów przedstawianych wzajemnie przez strony w trakcie realizacji umowy lub sposobu informowania o realizacji umowy. Zmiana ta nie może spowodować braku informacji niezbędnych Zamawiającemu do prawidłowej realizacji umowy,
 - 3) zmiany zasad oznaczania rzeczy, jeśli oznaczenie zamienne nie narusza prawa i zasad bezpieczeństwa.
14. Zamawiający dopuszcza wprowadzenie zmian w zakresie płatności - zmiany terminów płatności wynikające z wszelkich zmian wprowadzanych do umowy, a także zmiany samoistne, o ile nie spowodują konieczności zapłaty odsetek lub wynagrodzenia w większej kwocie Wykonawcy.
15. Ponadto Zamawiający dopuszcza wprowadzenie zmian postanowień umowy w przypadku:
 - 1) zmiany obowiązującej stawki VAT,
 - 2) obniżenia ceny jednostkowej, z uwzględnieniem brzmienia przepisu art. 455 ustawy Pzp.

§ 7 GWARANCJA

1. Wykonawca udziela gwarancji na przedmiot zamówienia.

- Okres gwarancji dla przedmiotu zamówienia wynosi: zgodnie z **Załącznikiem Nr 2 pkt 4** do umowy i rozpoczyna się od daty odbioru przedmiotu zamówienia przez magazyn Zamawiającego.

§ 8

OBOWIĄZKI WYKONAWCY

- Za realizację umowy (w tym reklamację i badania kontrolne) odpowiedzialna jest osoba wskazana w **Załączniku Nr 2 pkt 6** do umowy.
- W przypadku zmiany danych osoby odpowiedzialnej za realizację umowy Wykonawca niezwłocznie przekaze je Zamawiającemu. Wyżej wymieniona zmiana nie wymaga aneksu do umowy.
- Wykonawca zobowiązany jest do realizacji dostaw towaru w terminie wskazanym w **Załączniku Nr 2 pkt 5** do umowy z zastrzeżeniem ust. 4.
- Zamawiający zastrzega sobie prawo do wskazania terminu realizacji dostawy późniejszego niż określony w ust. 3:
 - w zamówieniu poprzez określenie innego terminu,
 - w harmonogramie stanowiącym załącznik do zamówienia,
 - po przekazaniu zamówienia:
 - poprzez informację o zmianie terminu realizacji zamówienia wysłaną e-mailem (wiadomość wysyłana automatycznie na adres poczty elektronicznej Wykonawcy wskazany w Załączniku nr 2 do umowy) wskazującą inny niż pierwotny termin realizacji,
 - w uzasadnionych przypadkach poprzez przesłanie e-mailem na adres wskazany w Załączniku nr 2 do umowy oświadczenia **Pełnomocnika Zarządu Spółki** ustanowionego w **Centrum Logistyki Materiałowej** lub w **Specjalistycznej Jednostce Organizacyjnej** (Zakład Górniczych Robót Inwestycyjnych, Zakład Remontowo – Produkcyjny, Zakład Informatyki i Telekomunikacji, Zakład Elektrociepłowni) o zmianie terminu realizacji zamówienia.

Próby zmiany terminu realizacji zamówienia w sposób inny niż wyżej opisany oraz po upływie wymaganego terminu dostawy Zamawiający uzna za bezskuteczne.
- Wykonawca zobowiązany jest dostarczyć dokumenty wymienione w **Załączniku Nr 2** do umowy.
- Wykonawca zobowiązany jest do **sporządzania w Portalu Dostawcy Polskiej Grupy Górniczej S.A. dowodów dostaw oraz dołączania wydruków do każdej realizowanej dostawy.**
- Wykonawca zobowiązany jest do realizacji dostaw do wskazanego przez Zamawiającego miejsca w terminach określonych w zamówieniach. **Szczegółowy wykaz adresów dostawy** przedstawiono w **§ 13 OWZiRD**, które stanowią **Załącznik Nr 3** do umowy.

§ 9

POSTANOWIENIA KOŃCOWE

- Wszelkie zmiany i uzupełnienia niniejszej umowy wymagają dla swojej ważności formy pisemnej w postaci aneksu, z zastrzeżeniem § 4 ust. 2 i § 8 ust. 2, pod rygorem nieważności takiej zmiany.
- Ewentualne sprawy sporne, mogące wyniknąć na tle realizacji niniejszej umowy Strony zobowiązują się rozstrzygać polubownie w drodze negocjacji bezpośrednich.
- W przypadku braku możliwości polubownego rozwiązania spory poddawane będą do rozstrzygnięcia przez sąd właściwy rzeczowo i miejscowo dla Zamawiającego.
- W sprawach nieuregulowanych w umowie stosuje się powszechnie obowiązujące przepisy prawa polskiego.
- Zmienia się treść §2 ust. 1 Ogólnych Warunków Zakupu i Realizacji Dostaw materiałów, wyrobów i części zamiennych maszyn i urządzeń dla Oddziałów Polskiej Grupy Górniczej S.A., który przyjmuje brzmienie: „*W trakcie trwania umowy ceny jednostkowe mogą być waloryzowane zgodnie z załącznikiem nr 1b do Umowy oraz możliwe jest obniżenie cen netto przez Wykonawcę w drodze jednostronnego oświadczenia woli złożonego Zamawiającemu.*”
- Zmienia się treść §2 ust. 3 Ogólnych Warunków Zakupu i Realizacji Dostaw materiałów, wyrobów i części zamiennych maszyn i urządzeń dla Oddziałów Polskiej Grupy Górniczej S.A., który przyjmuje brzmienie: „*Suma wartości zamówień wystawionych przez poszczególne Jednostki Organizacyjne Zamawiającego, nie może przekroczyć kwoty określonej w umowie jako*

wartość udzielonego zamówienia. Wartość odebranego towaru, za którą zapłaci Zamawiający, zostanie ustalona w oparciu o ceny jednostkowe netto określone w umowie z zastrzeżeniem zapisów załącznika nr 1b do umowy. Do ww. cen zostanie doliczony podatek VAT zgodnie z obowiązującymi przepisami w okresie realizacji umowy.”

7. Zmienia się treść §8 ust. 1 pkt 1) Ogólnych Warunków Zakupu i Realizacji Dostaw materiałów, wyrobów i części zamiennych maszyn i urządzeń do Oddziałów Polskiej Grupy Górniczej S.A., poprzez zmianę lit. c), która przyjmuje brzmienie:
c) w wysokości 0,2% umownej wartości netto towaru określonego każdorazowo w zamówieniu, nie dostarczonego w terminie za każdy rozpoczęty dzień zwłoki liczony do dnia dostarczenia towaru, przy czym od 16 dnia zwłoki kara umowna liczona będzie w wysokości 1%. W przypadku definitywnego braku realizacji zamówienia lub jego części, w sytuacji gdy nie odstąpiono od umowy, kara umowna równa jest wartości niezrealizowanego zamówienia. Za definitywny brak realizacji zamówienia lub jego części uznaje się sytuację, w której kwota kary umownej z tytułu zwłoki w realizacji zamówienia lub jego części osiągnie wartość niezrealizowanego zamówienia lub jego części.
8. Umowa została sporządzona w 2 jednobrzmiących egzemplarzach po 1 egzemplarzu dla każdej ze Stron. **(zapis tylko w przypadku wersji papierowej.)**

(miejsca na podpis tylko w przypadku wersji papierowej)

WYKONAWCA

ZAMAWIAJĄCY

1. _____

1. _____

2. _____

2. _____

Załącznik Nr 1 do umowy nr _____

CENY JEDNOSTKOWE I WARTOŚĆ UDZIELONEGO ZAMÓWIENIA

(wydruk z systemu - załącznik do umowy WPT – 6 ceny jednostkowe z indeksami, ilości szacunkowe i wartości zadań)

WYKONAWCA

(w przypadku wersji papierowej)

ZAMAWIAJĄCY

1. _____

1. _____

2. _____

2. _____

Załącznik Nr 1a do umowy nr _____

PRZEDMIOT UMOWY

(zgodnie ze złożoną ofertą)

WYKONAWCA

(w przypadku wersji papierowej)

ZAMAWIAJĄCY

1. _____

1. _____

2. _____

2. _____

WALORYZACJA CEN UMOWNYCH

- Waloryzacja cen umownych nastąpi w oparciu o „**kwartalny wskaźnik cen towarów i usług konsumpcyjnych ogółem**” publikowany na stronie internetowej Głównego Urzędu Statystycznego (**zwany dalej „wskaźnikiem GUS”**) na warunkach określonych poniżej.
- Pierwsza waloryzacja cen nastąpi po upływie 6 miesięcy od dnia zawarcia Umowy, na podstawie ostatniego opublikowanego kwartalnego wskaźnika GUS. Następne waloryzacje cen nastąpią po upływie kolejnych 3 miesięcy obowiązywania umowy (np. po upływie 9, 12, itd. miesięcy licząc od daty zawarcia umowy).
- Waloryzacja nastąpi, jeżeli ustalony dla okresu wskazanego w ust. 2, wskaźnik GUS przekroczy wartość 103, czyli gdy wzrost cen przekroczy 3% lub gdy wskaźnik GUS będzie mniejszy niż wartość 97, czyli ceny spadną o więcej niż 3%.
- W celu dokonania waloryzacji Wykonawca zwraca się do Zamawiającego z pisemnym wnioskiem o waloryzację cen, w terminie do 14 dni od zakończenia odpowiednio szóstego, dziewiątego, dwunastego itd. miesiąca realizacji Umowy (zgodnie z postanowieniami ust. 2). Zamawiający dokona waloryzacji cen w terminie do 7 dni od daty wpływu wniosku. Niezłożenie wniosku przez Wykonawcę w terminie oznacza zrezygnowanie z waloryzacji.
- W przypadku, gdy wartość kwartalnego wskaźnika GUS będzie mniejsza niż 97, czyli ceny spadną o więcej niż 3%, Zamawiający w terminie do 14 dni od zakończenia odpowiednio szóstego, dziewiątego, dwunastego itd. miesiąca realizacji Umowy (zgodnie z postanowieniami ust. 2) dokona waloryzacji cen i powiadomi o tym Wykonawcę.
- Do wyliczenia nowych cen jednostkowych kwartalny wskaźnik GUS zostanie pomniejszony o 3 - w przypadku, gdy wskaźnik przekroczy 103, lub powiększony o 3 - w przypadku, gdy wskaźnik GUS jest mniejszy niż 97.
- Waloryzacja cen jednostkowych obliczana będzie odpowiednio według następujących wzorów:

$$Cw = \frac{Cu \times (Wi - 3)}{100} \text{ gdy } Wi > 103$$

lub

$$Cw = \frac{Cu \times (Wi + 3)}{100} \text{ gdy } Wi < 97$$

gdzie:

Cw – cena po-waloryzacji

Cu – aktualna cena jednostkowa w umowie

Wi – kwartalny wskaźnik GUS

- Waloryzacja dokonana według zasad określonych powyżej skutkująca zmianą cen jednostkowych w umowie nie wymaga aneksu do umowy. Nowe ceny jednostkowe będą wyliczone z dokładnością do jednego grosza zgodnie z matematycznymi zasadami zaokrąglania.
- Ustalone zgodnie z zasadami waloryzacji ceny jednostkowe obowiązują dla zamówień wystawionych po dokonaniu waloryzacji.
- Całkowita wartość umowy nie ulegnie zmianie.

(w przypadku wersji papierowej)**WYKONAWCA****ZAMAWIAJĄCY**

1. _____

1. _____

2. _____

2. _____

Załącznik Nr 2 do umowy nr _____

WYMAGANE DOKUMENTY I WARUNKI REALIZACJI DOSTAW

1. **Dokumenty dotyczące przedmiotu dostaw dostarczone przez Wykonawcę w formie elektronicznej:**
 - a) _____,
 - b) _____,
2. **Dokumenty wymagane przy pierwszej dostawie do magazynów materiałowych każdego Oddziału Polskiej Grupy Górnicznej S.A. objętego umową w formie papierowej:**
 - a) _____,
 - b) _____,
3. **Dokumenty wymagane do każdej dostawy do magazynów materiałowych każdego Oddziału Polskiej Grupy Górnicznej S.A. objętego umową w formie papierowej:**
 - a) Dowód dostawy sporządzony w Portalu Dostawcy Polskiej Grupy Górnicznej S.A.,
 - b) _____,
4. **Wymagany okres gwarancji: miesięcy od daty odbioru przedmiotu zamówienia przez magazyn Zamawiającego.**
5. **Wymagany termin realizacji dostawy: do dni od daty otrzymania zamówienia.**
6. Zgodnie z § 5 ust. 2 OWZiRD zamówienia przekazane Wykonawcy przez Zamawiającego w formie elektronicznej (opublikowanie w Portalu Dostawcy) lub pocztą elektroniczną w formacie pdf lub faksem uważa się za skuteczne.
Adres poczty elektronicznej, na który będzie wysyłana informacja o opublikowaniu zamówienia w „Portalu Dostawcy” oraz przekazywane będzie zamówienie e-mailem w formacie pdf lub informacja o zmianie terminu realizacji zamówienia: _____

Osoba odpowiedzialna za realizację umowy (w tym reklamację i badania kontrolne) ze strony Wykonawcy:

Pan/Pani _____
Nr telefonu _____

7. Rodzaj opakowania.
 - Przedmiot zamówienia dostarczony będzie w opakowaniu zwrotnym tj.: **(określić rodzaj opakowania zwrotnego zgodnie z Załącznikiem Nr 3 do SWZ)**,lub
 - Przedmiot zamówienia dostarczony będzie w opakowaniu bezzwrotnym.

(w przypadku wersji papierowej)

WYKONAWCA

ZAMAWIAJĄCY

1. _____

1. _____

2. _____

2. _____

OGÓLNE WARUNKI ZAKUPU I REALIZACJI DOSTAW materiałów, wyrobów i części zamiennych maszyn i urządzeń dla Oddziałów Polskiej Grupy Górniczej S.A.

OGÓLNE WARUNKI ZAKUPU I REALIZACJI DOSTAW materiałów, wyrobów i części zamiennych maszyn i urządzeń dla Oddziałów Polskiej Grupy Górniczej S.A. zostały opublikowane i są dostępne na stronie internetowej w PROFILU NABYWCY - adres internetowy: <https://korporacja.pgg.pl/dostawcy/przetargi> wraz niniejszą Specyfikacją warunków zamówienia.

OGÓLNE WARUNKI ZAKUPU I REALIZACJI DOSTAW materiałów, wyrobów i części zamiennych maszyn i urządzeń dla Oddziałów Polskiej Grupy Górniczej S.A., zawierają informacje w sprawie ochrony osób fizycznych w związku z przetwarzaniem danych osobowych i w sprawie swobodnego przepływu tych danych zgodnie z RODO. Obowiązek informacyjny wynikający z artykułu 13 i 14 RODO spełniono na stronie internetowej PGG S.A. w zakładce RODO, w załączniku „Kontrahenci/Pracownicy Kontrahentów”.

Nazwa Wykonawcy/członka konsorcjum:

**OŚWIADCZENIE
O POSIADANIU STATUSU MIKROPRZEDSIĘBIORCY, MAŁEGO PRZEDSIĘBIORCY,
ŚREDNIEGO PRZEDSIĘBIORCY, DUŻEGO PRZEDSIĘBIORCY**

Wykonawca oświadcza, że:

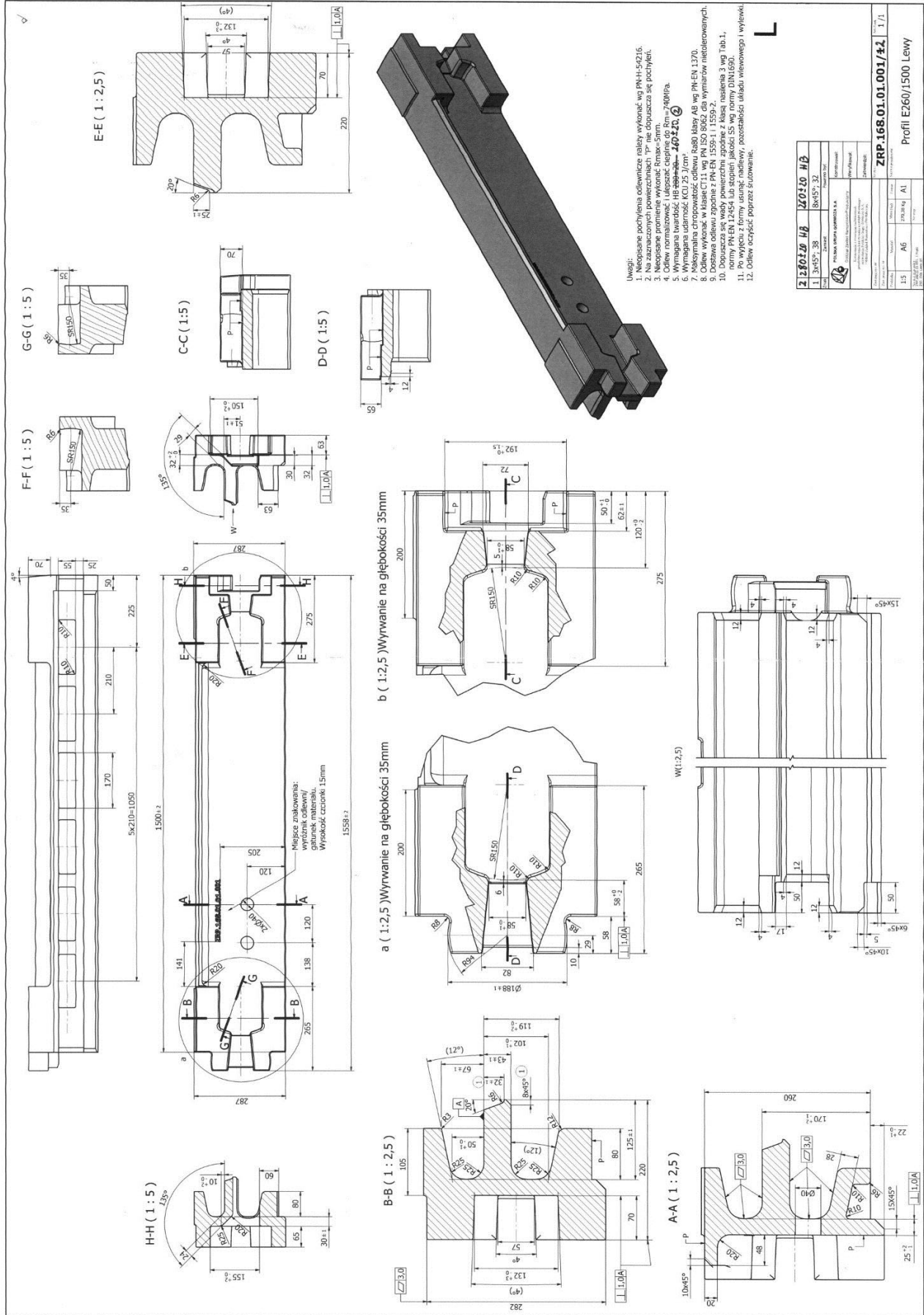
- spełnia warunki *

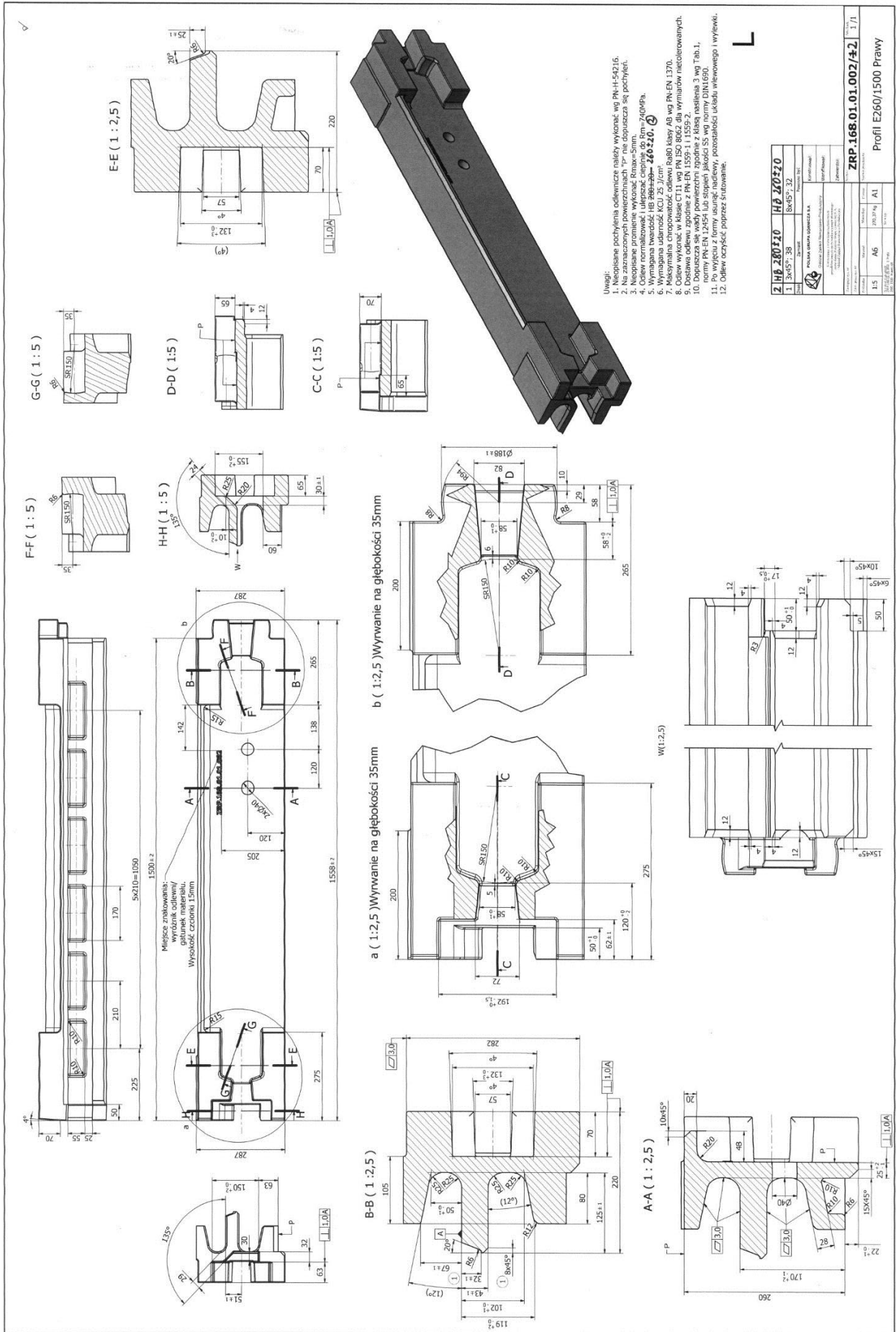
- nie spełnia warunków *

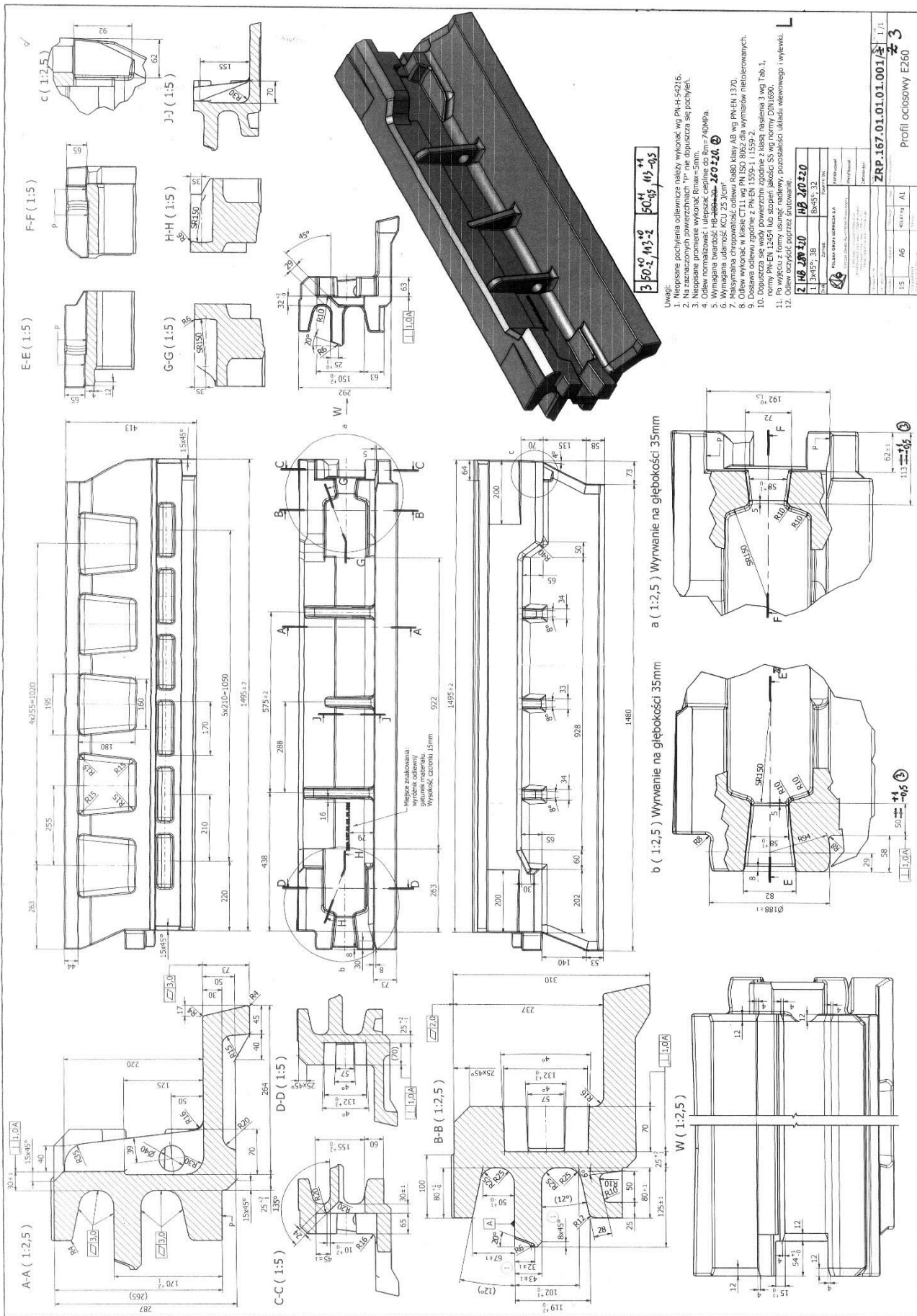
do zakwalifikowania go do kategorii mikroprzedsiębiorstw oraz małych i średnich przedsiębiorstw określonych w Załączniku 1 do Rozporządzenia Komisji (UE) nr 651/2014 z dnia 17 czerwca 2014 roku uznającego niektóre rodzaje pomocy za zgodne z rynkiem wewnętrznym w zastosowaniu art. 107 i 108 Traktatu (Dz. Urz. UE L187 z 26.06.2014 r.). Wykonawca potwierdza, iż jest świadomym, że zgodnie z przywołaną w zdaniu poprzedzającym regulacją, do kategorii mikroprzedsiębiorstw oraz małych i średnich przedsiębiorstw należą przedsiębiorstwa, które zatrudniają mniej niż 250 pracowników i których roczny obrót nie przekracza 50 milionów EUR, lub roczna suma bilansowa nie przekracza 43 milionów EUR.

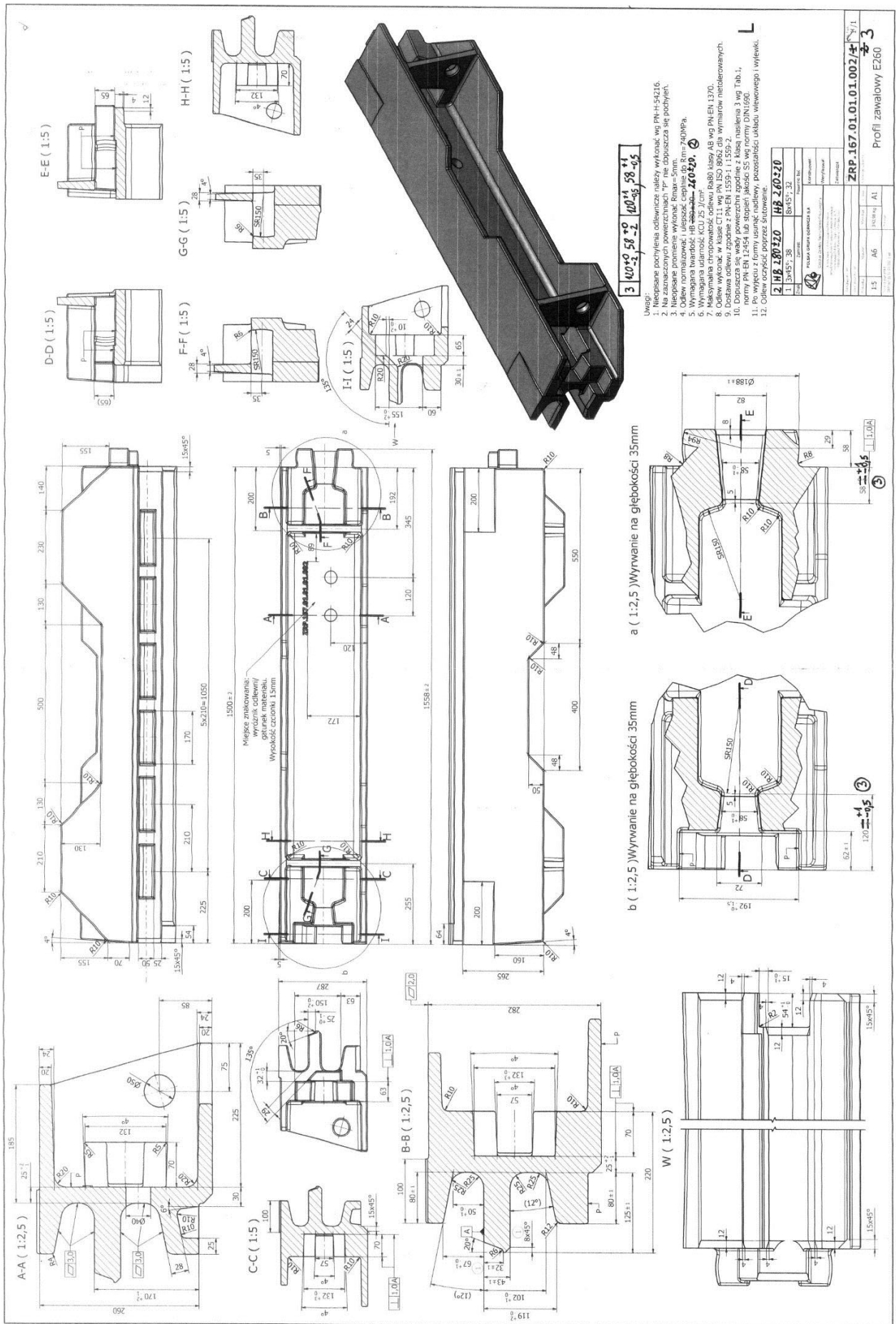
* *zaznaczyć właściwe*

(podpis osoby upoważnionej
do reprezentowania
Wykonawcy/członka konsorcjum)
(w przypadku wersji papierowej)



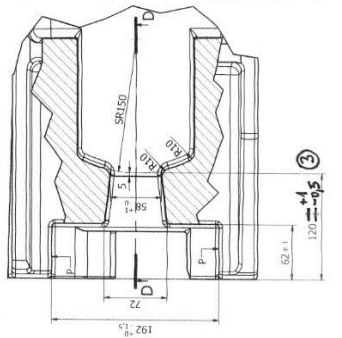
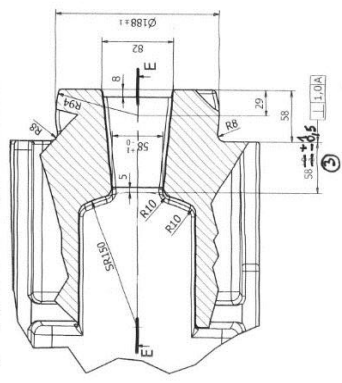






a (1:2.5)Wywanie na głębokości 35mm

b (1:2.5)Wywanie na głębokości 35mm



DEKLARACJA ZGODNOŚCI

Producent wyrobu lub jego upoważniony przedstawiciel:

(pełna nazwa i adres producenta lub jego upoważnionego przedstawiciela)

Dotyczy: **Dostawa odlewów do rynien przenośników zgrzeblowych dla Polskiej Grupy Górnicznej S.A. Oddział Zakład Remontowo-Produkcyjny – nr grupy 292-29**

Deklaruję z pełną odpowiedzialnością, że przedmiot zamówienia zostanie wykonany zgodnie z dokumentacją przekazaną Wykonawcy przez Zamawiającego

Oświadczam, iż oferowane podzespoły będą fabrycznie nowe, kompletne oraz wolne od wad materiałowych i wykonawczych.

Oświadczam, iż oferowane odlewy będą oznakowane w sposób umożliwiający ich łatwą identyfikację.

(pieczęć i podpis/y osoby/osób upoważnionych do reprezentowania
Wykonawcy/Pełnomocnika Wykonawcy)