

Specyfikacja Warunków Zamówienia (SWZ)
dla zamówienia sektorowego
objętego ustawą Prawo zamówień publicznych
w trybie przetargu nieograniczonego

pn: Wykonanie i dostawa dwóch naczyń wyciągowych czteropiętrowych (klatka czteropiętrowa – wielofunkcyjna i klatka czteropiętrowa), przewidzianych do zabudowy w górniczym wyciągu szybowym zainstalowanym w przedziale A szybu II PGG S.A. Oddział KWK ROW Ruch Chwałowice.

Nr sprawy: 472401056

Spis treści

Część I. Zamawiający:.....	4
Część II. Postępowanie	4
Część III. Przedmiot zamówienia. Termin wykonania.	4
Część IV. Oferty częściowe, zamówienia podobne, opcja.....	4
Część V. Kwalifikacja podmiotowa wykonawców	4
Część VI. Wykonawcy występujący wspólnie (konsorcjum):.....	5
Część VII. Udostępnienie zasobów	5
Część VIII. JEDZ. Podmiotowe środki dowodowe.	6
Część IX. Podwykonawstwo	7
Część X. Wadium	7
Część XI. Opis sposobu przygotowania oferty	7
Część XII. Miejsce, termin składania i otwarcia ofert oraz termin związania ofertą	9
Część XIII. Informacja o środkach komunikacji elektronicznej oraz wymaganiach technicznych i organizacyjnych sporządzania, wysyłania i odbierania korespondencji	9
Część XIV. Opis sposobu obliczenia ceny	9
Część XV. Kryteria oceny ofert	9
Część XVI. Aukcja elektroniczna	10
Część XVII. Kolejność podejmowania czynności przez zamawiającego	11
Część XVIII. Zabezpieczenie należytego wykonania umowy	11
Część XIX. Istotne postanowienia umowy.....	11
Część XX. Formalności, jakie należy dopełnić przed zawarciem umowy	11
Część XXI. Pouczenie o środkach ochrony prawnej.	11
Wykaz załączników	11
Załącznik nr 1 do SWZ - Szczegółowy opis przedmiotu zamówienia (SOPZ).....	13
Załącznik nr 1.1. do SWZ – Wymagania dotyczące znakowania podzespołów	16
Załącznik nr 3.2. do SWZ Informacja dotycząca powstania u Zamawiającego obowiązku podatkowego.....	27
Załącznik nr 3.3. do SWZ – Oświadczenia Wykonawcy dotyczące przedmiotu zamówienia	28
Załącznik nr 3.5 do SWZ – Oświadczenie o kategorii przedsiębiorstwa wynikająca z obowiązku art. 81 ustawy Pzp	30
Załączniki nr 4 do SWZ – Składane przez wykonawcę, którego oferta jest najwyżej oceniona na wezwanie Zamawiającego:.....	31
Załącznik nr 4.1. do SWZ – JEDZ.....	31
Załącznik nr 4.2. do SWZ – Oświadczenie o przynależności lub braku przynależności do tej samej grupy kapitałowej.....	32
§ 1 Podstawa zawarcia Umowy	35
§ 2 Przedmiot Umowy	35
§ 3 Cena i sposób rozliczeń	36
§ 4. Fakturowanie i płatności	36
§ 5. Termin realizacji	37
§ 6. Gwarancja i postępowanie reklamacyjne	38
§ 7 Realizacja przedmiotu umowy w zakresie usług serwisowych – NIE DOTYCZY	38
§ 8. Szczególne obowiązki Wykonawcy	38

SWZ
Wykonanie i dostawa dwóch naczyń wyciągowych czteropiętrowych (klatka czteropiętrowa – wielofunkcyjna i klatka czteropiętrowa), przewidzianych do zabudowy w górniczym wyciągu szybowym zainstalowanym w przedziale A szybu II PGG S.A. Oddział KWK ROW Ruch Chwałowice. nr sprawy 472401056
wzór nr AA20221021

§ 9. Podwykonawstwo.....	39
§ 10. Nadzór i koordynacja	39
§ 11 Badania kontrolne (Audyt)	40
§ 12 Kary umowne i odpowiedzialność	40
§ 13. Rozwiązanie, odstąpienie lub wypowiedzenie Umowy	41
§ 14. Zmiany Umowy	42
§ 15 Waloryzacja (dla umów zawieranych na okres między 6 a 12 miesiącem)	42
§ 16. Ochrona danych osobowych	43
§ 17. Ochrona tajemnic przedsiębiorcy, zachowanie poufności	43
§ 18 Zasady etyki	44
§19. Nadzór wynikający z zarządzania środowiskowego.....	44
§ 20. Siła wyższa	44
§ 21. Postanowienia końcowe	44
Załączniki do Umowy:	44
Załącznik nr 1 do umowy.....	46
Szczegółowy opis przedmiotu zamówienia (zgodnie z załącznikiem nr 1, 1.2, do SWZ)	46
Załącznik nr 2 do umowy.....	47
Załącznik nr 3 do umowy.....	48
Załącznik nr 4 do umowy.....	49
Protokół kompletności dostawy (wzór).....	49
Załącznik nr 5 do umowy.....	50

Część I. Zamawiający:

Polska Grupa Górnicza S.A.

KRS 0000709363, NIP: 634-283-47-28, REGON: 360615984, nr rejestrowy BDO 000014704

Adres: 40 - 039 Katowice, ul. Powstańców 30

Adres strony internetowej: www.pgg.pl

Adres strony internetowej prowadzonego postępowania: <https://korporacja.pgg.pl/dostawcy/przetargi>

Adres platformy EFO: <https://efo.coig.biz>

Infolinia: +48 32 716 9999

Godziny pracy: od poniedziałku do piątku od 6³⁰ do 14³⁰

Oddział KWK ROW

ul. Jastrzębska 10

44-253 Rybnik

Godziny pracy: od poniedziałku do piątku od 6⁰⁰ do 14⁰⁰

Część II. Postępowanie

1. Postępowanie o udzielenie zamówienia sektorowego prowadzone jest w trybie przetargu nieograniczonego na podstawie przepisów ustawy z dnia 11 września 2019r., zwanej dalej ustawą Pzp.
2. Postępowanie jest prowadzone w języku polskim.
3. Zamawiający, na podstawie art. 393 ust.1 pkt 4) ustawy Pzp, odrzuci ofertę, w której udział produktów pochodzących z państw członkowskich Unii Europejskiej, państw, z którymi Unia Europejska zawarła umowy o równym traktowaniu przedsiębiorców lub państw, wobec których na mocy decyzji Rady stosuje się przepisy dyrektywy 2014/25/UE, nie przekracza 50%.
4. Obowiązek informacyjny wynikający z Artykułu 13 i 14 Rozporządzenia Parlamentu Europejskiego i Rady z dnia 27 kwietnia 2016 roku w sprawie ochrony osób fizycznych w związku z przetwarzaniem danych osobowych i w sprawie swobodnego przepływu takich danych oraz uchylenia dyrektywy 95/46/WE (ogólne rozporządzenie o ochronie danych osobowych) (dalej jako „RODO”) Zamawiający spełnia na stronie internetowej Polskiej Grupy Górniczej S.A. w zakładce RODO, w załączniku „Kontrahenci / Pracownicy Kontrahentów”. W przypadku przetwarzania danych osobowych w celu związanym z postępowaniem o udzielenie zamówienia publicznego, Zamawiający spełnił obowiązek informacyjny w Profilu Nabywcy na stronie internetowej Polskiej Grupy Górniczej w zakładce „Obowiązek informacyjny PZP”.
5. Dodatkowo zamawiający informuje, że
 - 1) Skorzystanie przez osobę, której dane osobowe dotyczą, z uprawnienia do sprostowania lub uzupełnienia, o którym mowa w art. 16 rozporządzenia 2016/679, nie może skutkować zmianą wyniku postępowania o udzielenie zamówienia ani zmianą postanowień umowy w sprawie zamówienia publicznego w zakresie niezgodnym z ustawą.
 - 2) W postępowaniu o udzielenie zamówienia zgłoszenie żądania ograniczenia przetwarzania danych, o którym mowa w art. 18 ust. 1 RODO, nie ogranicza przetwarzania danych osobowych do czasu zakończenia tego postępowania.

Część III. Przedmiot zamówienia. Termin wykonania.

1. Przedmiotem zamówienia jest: **Wykonanie i dostawa dwóch naczyń wyciągowych czteropiętrowych (klatka czteropiętrowa – wielofunkcyjna i klatka czteropiętrowa), przewidzianych do zabudowy w górniczym wyciągu szybowym zainstalowanym w przedziale A szybu II PGG S.A. Oddział KWK ROW Ruch Chwałowice.**
2. Szczegółowy opis przedmiotu zamówienia (dalej SOPZ) zawarty jest w Załączniku nr 1 do SWZ.
3. Kod CPV: 43100000-4 Urządzenia górnicze
4. Termin wykonania zamówienia został określony w §5 Istotnych postanowień umowy (IPU) - **Załącznik nr 5 do SWZ.**

Część IV. Oferty częściowe, zamówienia podobne, opcja

1. Zamawiający nie dopuszcza możliwość składania ofert częściowych.
2. Zamawiający nie przewiduje udzielenia zamówienia podobnego, o którym mowa w ustawie Pzp.

Część V. Kwalifikacja podmiotowa wykonawców

1. O udzielenie zamówienia mogą ubiegać się wykonawcy, którzy nie podlegają wykluczeniu z postępowania oraz spełniają warunki udziału w postępowaniu.
2. Wykluczeniu z postępowania podlega wykonawca:
 - 1) wobec którego zachodzą okoliczności określone w art. 108 ust. 1 pkt 3, 5 i 6 ustawy Pzp oraz art. 109 ust 1 pkt 1, 8 i 10 oraz art. 7 ust 1 ustawy z dnia 13 kwietnia 2022 r. o szczególnych rozwiązaniach w zakresie przeciwdziałania wspieraniu agresji na Ukrainę oraz służących ochronie bezpieczeństwa narodowego oraz rozporządzeniu (UE) 2022/576.
 - 2) wobec którego zachodzą okoliczności określone w art. 108 ust. 1 pkt. 4 ustawy Pzp,
 - 3) w stosunku do którego otwarto likwidację, sąd zarządził likwidację majątku w postępowaniu restrukturyzacyjnym lub upadłościowym, w stosunku do którego ogłoszono upadłość - z wyjątkiem wykonawcy, który po ogłoszeniu upadłości zawarł układ zatwierdzony prawomocnym postanowieniem sądu, jeżeli układ nie przewiduje zaspokojenia wierzycieli przez likwidację majątku upadłego, którego działalność gospodarczą jest zawieszona lub znajduje się on w tego rodzaju sytuacji wynikającej z procedury przewidzianej przepisami miejsca wszczęcia tej procedury,
 - 4) który z przyczyn leżących po jego stronie nie wykonał lub nienależycie wykonał umowę zawartą z Zamawiającym (PGG SA), co doprowadziło do:
 - a) wypowiedzenia lub odstąpienia od umowy, lub
 - b) dokonania zakupu zastępczego przez Zamawiającego, lub

SWZ

Wykonanie i dostawa dwóch naczyń wyciągowych czteropiętrowych (klatka czteropiętrowa – wielofunkcyjna i klatka czteropiętrowa), przewidzianych do zabudowy w górniczym wyciągu szybowym zainstalowanym w przedziale A szybu II PGG S.A. Oddział KWK ROW Ruch Chwałowice. nr sprawy 472401056
wzór nr AA20221021

- c) zagrożenia poniesienia lub poniesienia odpowiedzialności karnej lub administracyjnej przez Zamawiającego ze względu na brak dostosowania infrastruktury Zamawiającego do wymagań prawa powszechnie obowiązującego, w szczególności prawa ochrony środowiska, bezpieczeństwa i higieny pracy,
 - 5) który, pomimo wyboru jego oferty jako najkorzystniejszej w postępowaniu o udzielenie zamówienia przeprowadzonym przez Zamawiającego (PGG SA), odmówił podpisania umowy, nie wniósł wymaganego zabezpieczenia należytego wykonania umowy lub zawarcie umowy stało się niemożliwe z przyczyn leżących po stronie Wykonawcy.
3. Wykluczenie Wykonawcy następuje:
- 1) w przypadku, o którym mowa w ust. 2 pkt. 2), na okres na jaki został prawomocnie orzeczony zakaz ubiegania się o zamówienia publiczne,
 - 2) w przypadkach, o których mowa w ust. 2 pkt. 3), 4) i 5), na okres 3 lat od dnia wystąpienia zdarzenia będącego podstawą wykluczenia. Zamawiający może nie wykluczyć Wykonawcy, jeżeli wykluczenie byłoby w sposób oczywisty nieproporcjonalne, w szczególności gdy kwota przeznaczona na zakup zastępczy stanowi niewielki udział w wartości poprawnie zrealizowanej umowy.
4. Zamawiający stosuje warunki udziału w postępowaniu:
- 1) zdolności do występowania w obrocie gospodarczym; Wykonawca powinien być wpisany do rejestru działalności gospodarczej prowadzonego w kraju, w którym wykonawca ma siedzibę,
 - 2) zdolności technicznej lub zawodowej;
- Wykonawca wykaże, że: w okresie ostatnich 3 lat przed terminem składania ofert (a jeśli okres prowadzenia działalności jest krótszy to w tym okresie) wykonał dostawy rodzajowo podobne do przedmiotu zamówienia, tj. dostawy co najmniej 1 naczynia wyciągowego dla górniczych wyciągów szybowych o wartości netto nie mniejszej niż **1 700 000,00zł brutto**.

Część VI. Wykonawcy występujący wspólnie (konsorcjum):

1. Wykonawcy mogą wspólnie ubiegać się o udzielenie zamówienia.
2. Wykonawcy występujący wspólnie ustanawiają pełnomocnika do reprezentowania ich w postępowaniu o udzielenie zamówienia albo reprezentowania ich w postępowaniu i zawarcia umowy w sprawie zamówienia publicznego.
3. Wszelka korespondencja prowadzona będzie wyłącznie z pełnomocnikiem.
4. Każdy z wykonawców występujących wspólnie (członek konsorcjum) nie może podlegać wykluczeniu z postępowania. Spełnienie warunków udziału w postępowaniu w stosunku do wykonawców występujących wspólnie będzie oceniane łącznie.
5. W przypadku wspólnego ubiegania się o zamówienie przez wykonawców, JEDZ oraz podmiotowe środki dowodowe składa każdy z wykonawców wspólnie ubiegających się o zamówienie. Dokumenty te powinny potwierdzać brak podstaw wykluczenia oraz spełnianie warunków udziału w postępowaniu w zakresie, w którym każdy z wykonawców wykazuje spełnianie warunków udziału w postępowaniu oraz brak podstaw wykluczenia.
6. W przypadku, gdy najwyżej zostanie oceniona oferta złożona przez wykonawców występujących wspólnie, a także gdy Zamawiający skorzysta z uprawnienia o którym mowa w art. 126 ust. 2 ustawy Pzp, każdy z wykonawców przedstawia podmiotowe środki dowodowe służące potwierdzeniu braku podstaw do wykluczenia. Pozostałe podmiotowe środki dowodowe mogą być złożone wspólnie.
7. Wykonawcy wspólnie ubiegający się o niniejsze zamówienie, których oferta zostanie uznana za najkorzystniejszą, przed podpisaniem umowy w sprawie zamówienia publicznego, są zobowiązani przedstawić Zamawiającemu umowę regulującą ich współpracę.
8. Wykonawcy, którzy złożyli ofertę wspólną odpowiadają solidarnie za realizację zamówienia.

Część VII. Udostępnienie zasobów

1. Wykonawca może w celu potwierdzenia spełniania warunków udziału w postępowaniu, w stosownych sytuacjach oraz w odniesieniu do konkretnego zamówienia, lub jego części, polegać na zdolnościach technicznych lub zawodowych lub sytuacji ekonomicznej lub finansowej podmiotów udostępniających zasoby, niezależnie od charakteru prawnego łączących go z nimi stosunków prawnych.
2. Wykonawca polegający na udostępnianych zasobach przedstawi wraz z ofertą zobowiązanie podmiotu udostępniającego zasoby potwierdzające, że stosunek łączący wykonawcę z podmiotami udostępniającymi zasoby gwarantuje rzeczywisty dostęp do tych zasobów oraz określa:
 - 1) zakres dostępnych Wykonawcy zasobów podmiotu udostępniającego zasoby,
 - 2) sposób i okres udostępnienia Wykonawcy i wykorzystania przez niego zasobów podmiotu udostępniającego te zasoby przy wykonywaniu zamówienia,
3. Zobowiązanie należy złożyć w formie elektronicznej tj. podpisane podpisem elektronicznym kwalifikowanym przez osoby reprezentujące podmiot udostępniający zasoby. Jeżeli zobowiązanie zostało wystawione jako dokument papierowy – wykonawca składa elektroniczną kopię dokumentu poświadczoną za zgodność z oryginałem przez wykonawcę. Poświadczenie następuje przez podpisanie podpisem elektronicznym kwalifikowanym.
4. W przypadku, gdy najwyżej zostanie oceniona oferta złożona przez wykonawcę polegającego na zasobach podmiotu udostępniającego, a także gdy Zamawiający skorzysta z uprawnienia, o którym mowa w art. 126 ust. 2 ustawy Pzp, wykonawca obowiązany jest do przedstawienia podmiotowych środków dowodowych służących potwierdzeniu braku podstaw do wykluczenia podmiotu udostępniającego.
5. Zamawiający zastrzega obowiązek osobistego wykonania przez Wykonawcę kluczowej części zamówienia wskazanej w części IX SWZ – *nie dotyczy*.

Część VIII. JEDZ. Podmiotowe środki dowodowe.

1. Zamawiający wymaga złożenia Jednolitego Europejskiego Dokumentu Zamówienia (JEDZ) oraz podmiotowych środków dowodowych wskazanych w ust. 2 poniżej przez:
 - 1) Wykonawcę,
 - 2) w przypadku Wykonawców ubiegających się wspólnie o udzielenie zamówienia – przez każdego z Wykonawców
 - 3) w przypadku polegania na udostępnionych zasobach – przez podmiot udostępniający zasoby.
2. W celu potwierdzenia braku podstaw do wykluczenia, Zamawiający wymaga złożenia:
 - 1) JEDZ zgodnie z wzorem stanowiącym **Załącznik nr 4.1 do SWZ**
 - zaznaczenie odpowiedniej odpowiedzi w części III Podstawy wykluczenia, Sekcja D będzie potwierdzeniem braku podstaw do wykluczenia wskazanych w części V ust. 2 pkt 2-5,
 - w części IV formularza Wykonawca powinien ograniczyć się do wypełnienia **sekcji α**.
 - 2) oświadczenia Wykonawcy, w zakresie art. 108 ust. 1 pkt 5 ustawy, o braku przynależności do tej samej grupy kapitałowej w rozumieniu ustawy z dnia 16 lutego 2007 r. o ochronie konkurencji i konsumentów (Dz. U. z 2020 r. poz. 1076 i 1086), z innym wykonawcą, który złożył odrębną ofertę, ofertę częściową albo oświadczenia o przynależności do tej samej grupy kapitałowej wraz z dokumentami lub informacjami potwierdzającymi przygotowanie oferty, oferty częściowej niezależnie od innego Wykonawcy należącego do tej samej grupy kapitałowej, Wzór oświadczenia stanowi **Załącznik nr 4.2 do SWZ**;
 - 3) zaświadczenia właściwego naczelnika urzędu skarbowego potwierdzającego, że Wykonawca nie zalega z opłacaniem podatków i opłat, w zakresie art. 109 ust. 1 pkt 1) ustawy, wystawionego nie wcześniej niż 3 miesiące przed jego złożeniem. W przypadku zalegania z opłacaniem podatków lub opłat - dokumentów potwierdzających, że odpowiednio przed upływem terminu składania ofert Wykonawca dokonał płatności należnych podatków lub opłat wraz z odsetkami lub grzywnami lub zawarł wiążące porozumienie w sprawie spłat tych należności;
 - 4) zaświadczenia albo innego dokumentu właściwej terenowej jednostki organizacyjnej Zakładu Ubezpieczeń Społecznych lub właściwego oddziału regionalnego lub właściwej placówki terenowej Kasy Rolniczego Ubezpieczenia Społecznego potwierdzającego, że Wykonawca nie zalega z opłacaniem składek na ubezpieczenia społeczne i zdrowotne, w zakresie art. 109 ust. 1 pkt 1) ustawy, wystawionego nie wcześniej niż 3 miesiące przed jego złożeniem. W przypadku zalegania z opłacaniem składek na ubezpieczenia społeczne lub zdrowotne - dokumentów potwierdzających, że odpowiednio przed upływem terminu składania ofert Wykonawca dokonał płatności należnych składek na ubezpieczenia społeczne lub zdrowotne wraz z odsetkami lub grzywnami lub zawarł wiążące porozumienie w sprawie spłat tych należności;
 - 5) odpisu lub informacji z Krajowego Rejestru Sądowego lub z Centralnej Ewidencji i Informacji o Działalności Gospodarczej, sporządzonych nie wcześniej niż 3 miesiące przed jej złożeniem, jeżeli odrębne przepisy wymagają wpisu do rejestru lub ewidencji; W przypadku gdy odpis jest dostępny bezpłatnie w publicznej bazie danych Zamawiający nie wymaga złożenia odpisu, o ile Wykonawca wskazał w JEDZ dane umożliwiające dostęp do tych informacji.
3. Złożenie oferty jest równoznaczne z potwierdzeniem, że wykonawca nie podlega wykluczeniu z postępowania na podstawie art. 7 ust 1 ustawy z dnia 13 kwietnia 2022 r. o szczególnych rozwiązaniach w zakresie przeciwdziałania wspieraniu agresji na Ukrainę oraz służących ochronie bezpieczeństwa narodowego oraz rozporządzeniu (UE) 2022/576.
4. Zamawiający zastrzega sobie prawo weryfikacji braku podstaw do wykluczenia w oparciu o art. 7 ust 1 ustawy z dnia 13 kwietnia 2022 r. o szczególnych rozwiązaniach w zakresie przeciwdziałania wspieraniu agresji na Ukrainę oraz służących ochronie bezpieczeństwa narodowego oraz rozporządzeniu (UE) 2022/576 w dostępnych rejestrach.
5. Jeżeli wykonawca ma siedzibę lub miejsce zamieszkania poza granicami Rzeczypospolitej Polskiej:
 - 1) zamiast zaświadczenia, o którym mowa w ust. 2 pkt 3), zaświadczenia albo innego dokumentu potwierdzającego, że Wykonawca nie zalega z opłacaniem składek na ubezpieczenia społeczne lub zdrowotne, o których mowa w ust 2 pkt 4) lub odpisu albo informacji z Krajowego Rejestru Sądowego lub z Centralnej Ewidencji i Informacji o Działalności Gospodarczej, o których mowa w ust 2 pkt 5) – składa dokument lub dokumenty wystawione w kraju, w którym Wykonawca ma siedzibę lub miejsce zamieszkania, potwierdzające odpowiednio, że:
 - a) nie naruszył obowiązków dotyczących płatności podatków, opłat, lub składek na ubezpieczenie społeczne lub zdrowotne,
 - b) nie otwarto jego likwidacji, nie ogłoszono upadłości, jego aktywami nie zarządza likwidator lub sąd, jego działalność gospodarcza nie jest zawieszona ani nie znajduje się on w innej tego rodzaju sytuacji wynikającej z podobnej procedury przewidzianej w przepisach miejsca wszczęcia tej procedury.
 - 2) Dokumenty, o których mowa w pkt 1) powinny być wystawione nie wcześniej niż 3 miesiące przed ich złożeniem.
 - 3) Jeżeli w kraju, w którym Wykonawca ma siedzibę lub miejsce zamieszkania lub miejsce zamieszkania ma osoba, której dokument dotyczy, nie wydaje się dokumentów, o których mowa w pkt 1) lub gdy dokumenty te nie odnoszą się do wszystkich przypadków, o których mowa w tym punkcie, zastępuje się je odpowiednio w całości lub w części dokumentem zawierającym odpowiednio oświadczenie Wykonawcy, ze wskazaniem osoby albo osób uprawnionych do jego reprezentacji, lub oświadczenie osoby, której dokument miał dotyczyć, złożone pod przysięgą, lub, jeżeli w kraju, w którym Wykonawca ma siedzibę lub miejsce zamieszkania lub miejsce zamieszkania ma osoba, której dokument miał dotyczyć, nie ma przepisów o oświadczeniu pod przysięgą, złożone przed organem sądowym lub administracyjnym, notariuszem, organem samorządu zawodowego lub gospodarczego, właściwym ze względu na siedzibę lub miejsce zamieszkania Wykonawcy lub miejsce zamieszkania osoby, której dokument miał dotyczyć. Postanowienie pkt 2 stosuje się.
6. Jeżeli Wykonawca podlega wykluczeniu ze względu na zajście okoliczności wskazanych w przepisach znajdujących zastosowanie w postępowaniu – Wykonawca przedkłada dowody, wskazujące na spełnienie przesłanek określonych w art. 110 ust. 2 ustawy Pzp (samooczyszczenie).
7. W celu potwierdzenia spełnienia warunków udziału w postępowaniu zamawiający wymaga złożenia:
 - 1) wykazu wykonanych dostaw, w okresie ostatnich 3 lat, a jeżeli okres prowadzenia działalności jest krótszy – w tym okresie, wraz z podaniem ich wartości, przedmiotu, dat wykonania i podmiotów, na rzecz których dostawy zostały wykonane, oraz

załączenia dowodów określających czy te dostawy zostały wykonane. Dowodami są referencje bądź inne dokumenty sporządzone przez podmiot, na rzecz którego dostawy zostały wykonane. Jeżeli z uzasadnionej przyczyny o obiektywnym charakterze wykonawca nie jest w stanie uzyskać tych dokumentów – oświadczenie wykonawcy; Wzór wykazu stanowi Załącznik nr 4.3.

8. Oświadczenie JEDZ powinno być sporządzone w formie elektronicznej (z podpisem elektronicznym kwalifikowanym).
9. Podmiotowe środki dowodowe powinny być złożone zgodnie z przepisami *Rozporządzenia z dnia 30 grudnia 2020r. w sprawie sposobu sporządzania i przekazywania informacji oraz wymagań technicznych dla dokumentów elektronicznych oraz środków komunikacji elektronicznej w postępowaniu o udzielenie zamówienia publicznego lub konkursie (Dz.U. poz. 2452)* tj:
 - 1) Jeżeli dokument został wystawiony przez podmiot upoważniony inny niż wykonawca (np. właściwy do jego wydania organ administracyjny lub sądowy) jako dokument elektroniczny – wykonawca przekazuje ten dokument,
 - 2) Jeżeli dokument został wystawiony przez podmiot upoważniony inny niż wykonawca (np. właściwy do jego wydania organ administracyjny lub sądowy) jako dokument papierowy – wykonawca przekazuje elektroniczną kopię dokumentu poświadczoną za zgodność z oryginałem,
 - 3) Jeżeli dokument został wystawiony przez inny podmiot (np. wykonawcę, wystawcę referencji) w formie elektronicznej z podpisem elektronicznym kwalifikowanym – przekazuje się ten dokument,
 - 4) Jeżeli dokument został wystawiony przez inny podmiot (np. wykonawcę, wystawcę referencji) jako dokument papierowy – wykonawca przekazuje elektroniczną kopię dokumentu poświadczoną za zgodność z oryginałem.
10. Poświadczenie za zgodność z oryginałem następuje przez podpisanie podpisem elektronicznym kwalifikowanym. Poświadczenia dokonuje notariusz lub wykonawca (członek konsorcjum, podmiot udostępniający zasoby – odpowiednio w zakresie dokumentów, które każdego z nich dotyczą).
11. W przypadku przekazywania dokumentu elektronicznego w formacie poddającym dane kompresji, opatrzenie pliku zawierającego skompresowane dokumenty kwalifikowanym podpisem elektronicznym jest równoznaczne z opatrzeniem wszystkich dokumentów zawartych w tym pliku kwalifikowanym podpisem elektronicznym.
12. Podmiotowe środki dowodowe sporządzone w języku obcym wykonawca przekazuje wraz z tłumaczeniem na język polski.
13. Jeżeli w dokumentach podane są wartości w walucie innej niż złoty polski zamawiający dokona przeliczenia po średnim kursie NBP obowiązującym w dniu publikacji ogłoszenia o zamówieniu.

Część IX. Podwykonawstwo

1. Zamawiający dopuszcza udział podwykonawców w realizacji zamówienia. Powierzenie realizacji części zamówienia podwykonawcom nie zwalnia wykonawcy z odpowiedzialności za prawidłową realizację zamówienia.
2. Zamawiający żąda wskazania przez wykonawcę w ofercie części zamówienia, których wykonanie zamierza powierzyć ewentualnym podwykonawcom i podania przez wykonawcę firm podwykonawców, o ile są już znani. Wzór wykazu stanowi Załącznik nr 3.1.

Część X. Wadium

1. Zamawiający żąda od Wykonawców wniesienia wadium w wysokości 40 000,00 PLN.
W przypadku składania wadium na więcej niż jedną część wymagane jest wniesienie wadium w wysokości równej sumie kwot wymaganych dla poszczególnych części.
2. Wadium należy wnieść przed terminem składania ofert (w szczególności wadium w pieniądzu powinno znajdować się na rachunku zamawiającego przed upływem terminu składania ofert).
3. Wykonawca wnosi wadium w jednej lub kilku następujących formach:
 - 1) pieniądź,
 - 2) gwarancja bankowa,
 - 3) gwarancja ubezpieczeniowa,
 - 4) poręczenie udzielane przez podmioty, o których mowa w art. 6b ust. 5 pkt. 2 ustawy z dnia 9 listopada 2000 roku o utworzeniu Polskiej Agencji Rozwoju Przedsiębiorczości.
4. Wadium w pieniądzu należy wpłacić przelewem na rachunek bankowy – **Santander Bank Polska S.A. nr rachunku 96 1090 1186 0000 0001 4694 7197** z wpisaniem na dowodzie wpłaty hasła: „Wadium na przetarg nr 472301056 pt: „Wykonanie i dostawa dwóch naczyń wyciągowych czteropiętrowych (klatka czteropiętrowa – wielofunkcyjna i klatka czteropiętrowa), przewidzianych do zabudowy w górniczym wyciągu szybowym zainstalowanym w przedziale A szybu II PGG S.A. Oddział KWK ROW Ruch Chwałowice.” Koszty prowizji bankowych z tytułu wpłaty wadium ponosi Wykonawca.
5. Wadium w formie gwarancji lub poręczenia należy przekazać w oryginale w postaci elektronicznej tj. dokument gwarancji lub poręczenia podpisany elektronicznym podpisem kwalifikowanym przez gwaranta lub poręczyciela.
6. Gwarancje lub poręczenia muszą zobowiązywać gwaranta lub poręczyciela do zapłaty wadium na rzecz zamawiającego na jego pierwsze, pisemne wezwanie, muszą być nieodwołalne i ważne co najmniej przez okres związania ofertą. Wadium powinno zabezpieczać uprawnienia zamawiającego do zatrzymania wadium określone w art. 98 ust. 6 ustawy Pzp.
7. Beneficjentem gwarancji lub poręczenia jest: Polska Grupa Górnicza S.A. ul. Powstańców 30, 40-039 Katowice
8. Zwrot lub zatrzymanie wadium nastąpi zgodnie z przepisami art. 98 ustawy Pzp.

Część XI. Opis sposobu przygotowania oferty

Wymagania ogólne

1. Wykonawca może złożyć jedną ofertę.
2. Ofertę należy sporządzić w języku polskim. Wymagane zgodnie z SWZ dokumenty oraz oświadczenia sporządzone w języku obcym powinny być złożone wraz z tłumaczeniem na język polski. W razie wątpliwości uznaje się, że wersja polskojęzyczna jest wersją wiążącą.

3. Ofertę Wykonawca sporządza pod rygorem nieważności w postaci elektronicznej i opatruje kwalifikowanym podpisem elektronicznym.
4. Ofertę podpisuje osoba (osoby) uprawniona do reprezentowania Wykonawcy zgodnie z zasadami reprezentacji Wykonawcy lub zgodnie z udzielonym pełnomocnictwem.
5. Wykonawca ponosi wszelkie koszty związane z przygotowaniem i złożeniem oferty.

Zawartość oferty

6. Oferta składa się z:
 - 1) Formularza Ofertowego stanowiącego załącznik nr 2 do SWZ; Formularz ofertowy dostępny jest na platformie EFO,
 - 2) Zobowiązania podmiotu udostępniającego zasoby do oddania wykonawcy do dyspozycji zasobów niezbędnych do realizacji zamówienia, o ile wykonawca polega na takich zasobach w celu wykazania spełnienia warunków zgodnie z Załącznikiem nr 3.4 do SWZ,
 - 3) Dokumentu potwierdzającego zasady reprezentacji wykonawcy, Zamawiający nie wymaga złożenia tego dokumentu o ile jest on dostępny w publicznych, otwartych bezpłatnych elektronicznych bazach danych (np. KRS, CEiLDG, a w przypadku innych baz – wskazanych przez wykonawcę w ofercie). W przypadku wskazania bazy danych, w której dokumenty są dostępne w innym języku niż polski, Zamawiający może po ich pobraniu wezwać Wykonawcę do przedstawienia tłumaczenia dokumentu na język polski,
 - 4) Pełnomocnictwa wskazującego pełnomocnika wykonawców występujących wspólnie (w wypadku złożenia oferty przez konsorcjum),
 - 5) Pełnomocnictwa do podpisania oferty (w przypadku posługiwania się pełnomocnikiem),
 - 6) Informacji o częściach zamówienia, które Wykonawca zamierza powierzyć do realizacji podwykonawcom sporządzoną zgodnie z **Załącznikiem nr 3.1** do SWZ.
 - 7) Informacji o powstaniu u zamawiającego obowiązku podatkowego zgodnie z ustawą z 11.03.2004 r. o podatku od towarów i usług (jeżeli dotyczy). Wzór informacji stanowi **Załącznik nr 3.2** do SWZ.
 - 8) Przedmiotowych środków dowodowych:
 - a) Wykaz spełnienia istotnych dla Zamawiającego wymagań i parametrów techniczno-użytkowych, zgodnie ze wzorem stanowiącym Załącznik nr 1.2 do SIWZ
 - b) Oświadczenia Wykonawcy dotyczące przedmiotu zamówienia zgodnie z Załącznikiem nr 3.3 do SWZ,
 - c) Kopię dopuszczenia przedmiotu oferty do stosowania w podziemnych wyrobiskach zakładów górniczych wydane przez Prezesa WUG.
 - 9) Oświadczenie o kategorii przedsiębiorstwa wynikająca z obowiązku art. 81 UPZP – zgodnie z **Załącznikiem nr 3.4.** do SWZ.
7. Zobowiązanie podmiotu udostępniającego, pełnomocnictwa lub przedmiotowe środki dowodowe powinny być złożone zgodnie z przepisami *Rozporządzenia z dnia 30 grudnia 2020 r. w sprawie sposobu sporządzania i przekazywania informacji oraz wymagań technicznych dla dokumentów elektronicznych oraz środków komunikacji elektronicznej w postępowaniu o udzielenie zamówienia publicznego lub konkursie* tj.:
 - 1) Jeżeli dokument został wystawiony przez podmiot upoważniony (np. organ administracyjny lub sądowy) jako dokument elektroniczny – wykonawca przekazuje ten dokument,
 - 2) Jeżeli dokument został wystawiony przez podmiot upoważniony (np. organ administracyjny lub sądowy) jako dokument papierowy – wykonawca przekazuje elektroniczną kopię dokumentu poświadczoną za zgodność z oryginałem,
 - 3) Jeżeli dokument został wystawiony przez inny podmiot (np. podmiot udostępniający zasoby, mocodawca) w formie elektronicznej z podpisem elektronicznym kwalifikowanym – przekazuje się ten dokument,
 - 4) Jeżeli dokument został wystawiony przez inny podmiot (np. podmiot udostępniający zasoby, mocodawca) jako dokument papierowy – wykonawca przekazuje elektroniczną kopię dokumentu poświadczoną za zgodność z oryginałem.
8. Poświadczenie za zgodność z oryginałem następuje przez podpisanie podpisem elektronicznym kwalifikowanym. Poświadczenia dokonuje notariusz lub wykonawca (członek konsorcjum, podmiot udostępniający zasoby – odpowiednio w zakresie dokumentów, które każdego z nich dotyczą), a w przypadku pełnomocnictwa poświadczenia dokonuje notariusz lub mocodawca.
9. W przypadku przekazywania dokumentu elektronicznego w formacie poddającym dane kompresji, opatrzenie pliku zawierającego skompresowane dokumenty kwalifikowanym podpisem elektronicznym jest równoznaczne z opatrzeniem wszystkich dokumentów zawartych w tym pliku kwalifikowanym podpisem elektronicznym.

Sposób złożenia oferty

10. Formularz oferty oraz pozostałe dokumenty na nią się składające powinny być podpisane podpisem elektronicznym kwalifikowanym przez upoważnione osoby (w tym z uwzględnieniem wskazanych powyżej wymagań dotyczących zobowiązania podmiotu udostępniającego, pełnomocnictw lub przedmiotowych środków dowodowych).
11. Formularz ofertowy w wersji elektronicznej dostępny jest po kliknięciu na link zamieszczony na stronie internetowej w Profilu Nabywcy. Wymagania techniczne: komputer klasy PC z jednym z następujących systemów operacyjnych: Windows 7, Windows 8, Windows 10 (bez wsparcia dla Windows XP, Vista), przeglądarka internetowa z włączoną obsługą javascript: Internet Explorer wersja 10 lub 11, Mozilla Firefox od wersji 50 (bez wsparcia dla wersji beta), zainstalowane darmowe oprogramowanie JAVA (JRE) – zgodnie z zaleceniami ze strony dostawcy Java, minimalna rozdzielczość ekranu wymagana do poprawnego wyświetlania 1366x786.
12. W przypadku modyfikacji treści Formularza Ofertowego przed terminem składania ofert, jeśli Wykonawca złożył już elektroniczną ofertę otrzyma powiadomienie o konieczności zweryfikowania złożonej oferty, w kontekście jej kompletności i zgodności. Na platformie EFO oferta Wykonawcy zostanie oznaczona statusem 'nieaktualna' (złożona w poprzedniej wersji Formularza). Wykonawca powinien dokonać aktualizacji złożonej oferty w oparciu o zaprezentowany wykaz zmian

SWZ

Wykonanie i dostawa dwóch naczyń wyciągowych czteropiętrowych (klatka czteropiętrowa – wielofunkcyjna i klatka czteropiętrowa), przewidzianych do zabudowy w górniczym wyciągu szybowym zainstalowanym w przedziale A szybu II PGG S.A. Oddział KWK ROW Ruch Chwałowice. nr sprawy 472401056
wzór nr AA20221021

wprowadzonych w formularzu ofertowym i wysłać ją ponownie do Zamawiającego. W przypadku nie dokonania aktualizacji złożona elektroniczna oferta pozostaje wiążąca.

13. Oferta może być złożona w jednym lub kilku plikach, każdy odpowiednio podpisany kwalifikowanym podpisem elektronicznym.
14. Ofertę należy złożyć użyciu narzędzi dostępnych na Platformie EFO.
15. Zmiana lub wycofanie oferty jest możliwa przed terminem składania ofert, przy czym zmiana oferty może być dokonana jedynie jako wycofanie poprzedniej oferty i złożenie nowej (zmienionej).

Tajemnica przedsiębiorstwa:

16. Jeżeli Wykonawca przekazuje informacje będące tajemnicą przedsiębiorstwa w rozumieniu ustawy z dnia 13 maja 2022 r. o zwalczaniu nieuczciwej konkurencji dokumenty zawierające tajemnicę przedsiębiorstwa należy dołączyć jako oddzielne pliki. Pliki powinny zawierać w nazwie zwrot „tajemnica przedsiębiorstwa”. Tajemnica przedsiębiorstwa nie obejmuje informacji powszechnie znanych lub tych, których treść każdy zainteresowany może legalnie poznać, w szczególności nie można zastrzec: nazwy i adresu Wykonawcy, informacji dotyczących ceny lub kosztu. Brak oznaczenia jest traktowany jako przekazanie dokumentów podlegających ujawnieniu.
17. W przypadku zastrzeżenia informacji stanowiącej tajemnicę przedsiębiorstwa wykonawca zobowiązany jest złożyć wraz z taką informacją wykazanie, że zastrzeżone informacje stanowią tajemnicę przedsiębiorstwa. Brak wykazania jest równoznaczny z brakiem zastrzeżenia tajemnicy przedsiębiorstwa.

Część XII. Miejsce, termin składania i otwarcia ofert oraz termin związania ofertą

1. Ofertę należy złożyć do: **28.10.2024r. godz. 09:00.**
2. Otwarcie ofert nastąpi w dniu składania ofert o **godz. 10:00.**
3. Do składania i otwarcia ofert używany jest portal EFO.
4. Niezwłocznie po otwarciu ofert Zamawiający zamieści na stronie internetowej informację z otwarcia ofert.
5. Wykonawca pozostaje związany złożoną ofertą do dnia **25.01.2025r.** Pierwszym dniem terminu jest dzień, w którym upływa termin składania ofert.

Część XIII. Informacja o środkach komunikacji elektronicznej oraz wymaganiach technicznych i organizacyjnych sporządzania, wysyłania i odbierania korespondencji

1. Komunikacja zamawiającego z wykonawcami odbywa się za pomocą środków komunikacji elektronicznej.
2. Wykonawcy przekazują korespondencję przy użyciu Platformy EFO.
3. Zamawiający przekazuje korespondencję przy użyciu Platformy EFO lub przez zamieszczanie informacji na stronie postępowania.
4. Wymagania techniczne oraz organizacyjne dotyczące korzystania z Platformy EFO są zamieszczone w Regulaminie korzystania z Platformy pod adresem efo.coig.biz oraz w zakładce *Pomoc*.
5. Wykonawcy, którzy dysponują podpisem elektronicznym wystawionym przez zagraniczny podmiot certyfikujący, zobowiązani są dołączyć do oferty wzór takiego podpisu. Zamawiający przekaże wzór ww. podpisu do administratora systemu.

Część XIV. Opis sposobu obliczenia ceny

1. Wykonawca podaje cenę oferty zgodnie z wymaganiami wynikającymi z Formularza ofertowego.
2. Cena całkowita oferty musi wynikać z sumy wartości wszystkich pozycji Formularza ofertowego, powiększonej o podatek VAT.
3. Ceny należy podać w złotych polskich z dokładnością co do grosza.
4. Cena obejmuje wszelkie należności Wykonawcy za wykonanie całości przedmiotu zamówienia, z uwzględnieniem opłat i podatków.
5. Jeżeli wybór składanej oferty prowadzić będzie do powstania u zamawiającego obowiązku podatkowego zgodnie z ustawą z 11.03.2004r. o podatku od towarów i usług wykonawca obowiązany jest podać w ofercie:
 - 1) Informacji, że wybór tej oferty prowadził będzie do powstania obowiązku podatkowego u zamawiającego,
 - 2) Wskazania nazwy (rodzaju) towaru lub usługi, których dostawa lub świadczenie będą prowadziły do powstania obowiązku podatkowego,
 - 3) Wskazania wartości towaru lub usługi objętego obowiązkiem podatkowym zamawiającego, bez kwoty podatku,
 - 4) Wskazania stawki podatku od towarów i usług, która zgodnie z wiedzą wykonawcy będzie miała zastosowanie.Wzór informacji stanowi **Załącznik nr 3.2. do SWZ**
6. Jeżeli wybór składanej oferty prowadziłby do powstania u zamawiającego obowiązku podatkowego zgodnie z ustawą z 11.03.2004r. o podatku od towarów i usług zamawiający dla celów oceny oferty w kryterium cena doliczy kwotę podatku od towarów i usług, którą miały obowiązek rozliczyć.

Część XV. Kryteria oceny ofert

1. Zamawiający oceni oferty z zastosowaniem następujących kryteriów oceny ofert:
2. Cena z wagą 100
3. W kryterium cena oceniana będzie całkowita cena oferty. Oferta z najniższą ceną otrzyma maksymalną liczbę punktów. Pozostałe oferty zostaną ocenione zgodnie z wzorem:

$$P_{ofx} = (C_{min} / C_x) \times 100 \text{ pkt}$$

gdzie:

P_{ofx} – liczba punktów w kryterium „Cena” dla oferty o numerze „x”

C_{min} – najniższa cena realizacji brutto oferty spośród wszystkich rozpatrywanych ofert

SWZ

Wykonanie i dostawa dwóch naczyń wyciągowych czteropiętrowych (klatka czteropiętrowa – wielofunkcyjna i klatka czteropiętrowa), przewidzianych do zabudowy w górniczym wyciągu szybowym zainstalowanym w przedziale A szybu II PGG S.A. Oddział KWK ROW Ruch Chwałowice. nr sprawy 472401056
wzór nr AA20221021

C_x – cena realizacji brutto oferty o numerze „x”

Wyliczenie punktów zostanie dokonane z dokładnością do 8 miejsc po przecinku, zgodnie z matematycznymi zasadami zaokrąglania.

Część XVI. Aukcja elektroniczna

1. Zamawiający zamierza dokonać wyboru najkorzystniejszej oferty z zastosowaniem jednoetapowej aukcji elektronicznej.
2. Po dokonaniu oceny ofert, w celu wyboru najkorzystniejszej oferty przeprowadzona zostanie aukcja elektroniczna, jeżeli w postępowaniu złożone zostaną **co najmniej dwie oferty niepodlegające odrzuceniu**.
3. **Posiadanie przez Wykonawcę ważnego bezpiecznego podpisu elektronicznego jest warunkiem koniecznym udziału w aukcji.**
4. Przedmiotem aukcji elektronicznej będzie:
 - 1) kryterium ceny
5. **Minimalna wysokość postąpienia** w kryterium cena: **20 000,00 zł brutto**.
6. W toku aukcji elektronicznej Zamawiający na bieżąco będzie przekazywał każdemu wykonawcy informacje o pozycji złożonej przez niego oferty i otrzymanej punktacji oraz o punktacji najkorzystniejszej oferty. Do momentu zamknięcia aukcji elektronicznej nie ujawni informacji umożliwiających identyfikację Wykonawców.
7. Sposób oceny ofert w toku aukcji elektronicznej będzie obejmował przeliczanie postąpień na punktową ocenę oferty, z uwzględnieniem punktacji otrzymanej przed otwarciem aukcji za kryteria niezmiennie w toku aukcji - *jeżeli występuje*
8. Adres strony internetowej, na której będzie prowadzona aukcja elektroniczna **będzie podany w zaproszeniu do aukcji**.
9. Zgodnie z art. 234 ust. 1 i 2 ustawy Pzp w toku aukcji elektronicznej Wykonawcy za pomocą Formularza umieszczonego na stronie internetowej, umożliwiającego wprowadzenie niezbędnych danych w trybie bezpośredniego połączenia z tą stroną, składają kolejne korzystniejsze postąpienia (poprawiające warunki złożonych przez nich ofert), podlegające automatycznej ocenie i klasyfikacji.
10. Postąpienia, pod rygorem nieważności, składa się opatrzone bezpiecznym podpisem elektronicznym weryfikowanym za pomocą ważnego kwalifikowanego certyfikatu.
11. Wymagania dotyczące rejestracji i identyfikacji Wykonawców:
 - 1) Wykonawcy, których oferty nie podlegają odrzuceniu zostaną dopuszczeni do aukcji i otrzymają od Zamawiającego wraz z zaproszeniem poufne identyfikatory, komplety login-hasło, umożliwiające im zalogowanie do Portalu Aukcji Publicznych.
 - 2) Zaproszenia do udziału w aukcji elektronicznej, zawierające między innymi poufne identyfikatory, zostaną przekazane przez Zamawiającego wszystkim Wykonawcom, którzy złożyli oferty niepodlegające odrzuceniu, drogą elektroniczną, na adres e-mail Wykonawcy, wskazany w ofercie (w Formularzu ofertowym).
 - 3) Wykonawca ma możliwość zalogowania do Portalu Aukcji Publicznych, przeprowadzenia testu podpisu kwalifikowanego oraz udziału w stałej aukcji testowej od momentu otrzymania wraz z zaproszeniem poufnego identyfikatora (komplet login-hasło).
 - 4) Akceptacja regulaminu Portalu Aukcji Publicznych jest elementem wymaganym w trakcie pierwszego logowania oraz po każdorazowej zmianie regulaminu Portalu.
12. Zalecane wymagania techniczne urządzeń informatycznych użytych do udziału w aukcji elektronicznej, zapewniające stabilne współdziałanie z Portalem Aukcji Publicznych:
 - a) Szerokopasmowe łącze internetowe.
 - b) Komputer klasy PC z jednym z następujących systemów operacyjnych: Windows 7, Windows 8, Windows 10 (bez wsparcia dla Windows XP, Windows Vista)
 - c) Korzystanie ze stabilnych wersji (bez wsparcia dla wersji beta) przeglądarki internetowej Internet Explorer (wersja 10 lub 11), alternatywnie Microsoft Edge lub Mozilla Firefox od wersji 50. Przeglądarka internetowa musi mieć włączoną obsługę JavaScript i Java.
 - d) Bezpieczny podpis elektroniczny weryfikowany ważnym kwalifikowanym certyfikatem.
 - e) Urządzenie techniczne służące do obsługi podpisu elektronicznego weryfikowanego ważnym kwalifikowanym certyfikatem.
 - f) Minimalna rozdzielczość ekranu wymagana do poprawnego wyświetlania portalu to 1366x768.
 - g) Wszelkie aktualne i szczegółowe informacje dotyczące w/w warunków Wykonawca znajdzie na stronie gdzie prowadzona jest aukcja w dziale „Pomoc” oraz instrukcji obsługi w dziale „Instrukcja obsługi” (dostępnej po zalogowaniu).
13. Wykonawcy, którzy dysponują podpisem elektronicznym wystawionym przez zagraniczny podmiot certyfikujący, zobowiązani są dołączyć do oferty wzór takiego podpisu. Zamawiający przekaze wzór ww. podpisu do administratora systemu.
14. W sytuacji, gdy Wykonawca zdecyduje się, aby w aukcji elektronicznej postąpienia składały inne osoby, niż wskazane w złożonej ofercie, zobowiązany jest przesłać Zamawiającemu odpowiednie dokumenty (pełnomocnictwa lub oświadczenia o cofnięciu pełnomocnictw) przed otwarciem aukcji.
15. W przypadku gdy awaria systemu teleinformatycznego spowoduje przerwanie aukcji elektronicznej, Zamawiający wyznaczy termin kontynuowania aukcji elektronicznej na następny po usunięciu awarii dzień roboczy, z uwzględnieniem stanu ofert po ostatnim zatwierdzonym postąpieniu.
16. Zamawiający po zamknięciu aukcji wybierze najkorzystniejszą ofertę w oparciu o kryteria oceny ofert wskazane w ogłoszeniu o zamówieniu, z uwzględnieniem wyników aukcji elektronicznej.
17. Zamawiający zamknie aukcję elektroniczną:
 - 1) w terminie określonym w zaproszeniu do udziału w aukcji elektronicznej;
 - 2) jeżeli w ustalonym terminie nie zostaną zgłoszone nowe postąpienia;

3) po zakończeniu ostatniego, ustalonego etapu.

18. W sprawach dotyczących przebiegu aukcji, a w szczególności obsługi funkcjonalnej portalu należy kontaktować się zgodnie z informacjami podanymi na stronie internetowej na której przeprowadzana jest aukcja.

19. Sposób wyliczenia cen jednostkowych i wartości zamówienia.

W przypadku gdy wybór najkorzystniejszej oferty zostanie dokonany w wyniku przeprowadzenia aukcji elektronicznej, po zakończeniu aukcji, Zamawiający dokona wyliczenia cen jednostkowych netto przyjętych do rozliczania umowy oraz wartości zamówienia w następujący sposób:

1) w pierwszej kolejności wyliczony zostanie procentowy wskaźnik upustu cenowego od wartości oferty pierwotnej (złożonej w odpowiedzi na ogłoszenie), uzyskany w wyniku aukcji, który zostanie zaokrąglony w górę do dwóch miejsc po przecinku. Obliczenia zostaną wykonane wg wzoru:

$$U = \frac{W_{\text{oferty}} - W_{\text{aukcji}}}{W_{\text{oferty}}} \times 100 [\%]$$

2) następnie wyliczone zostaną indywidualnie poszczególne ceny jednostkowe netto poprzez obniżenie cen jednostkowych z oferty pierwotnej o wartość upustu wyliczoną przy zastosowaniu wartości wskaźnika upustu (U), przy czym ceny te zostaną zaokrąglone w dół do dwóch miejsc po przecinku. Obliczenia zostaną wykonane wg wzoru:

$$C_{\text{aukcji}} = C_{\text{oferty}} - (C_{\text{oferty}} \times U)$$

gdzie:

U – wartość wskaźnika upustu cenowego od wartości oferty pierwotnej uzyskanego w wyniku aukcji elektronicznej

W_{oferty} – wartość oferty pierwotnej

W_{aukcji} – wartość oferty uzyskanej w toku aukcji elektronicznej

C_{aukcji} – cena jednostkowa netto przyjęta do umowy

C_{oferty} – cena jednostkowa netto oferty pierwotnej

3) wartość umowy netto zostanie wyliczona jako suma iloczynów cen jednostkowych netto wyliczonych w sposób określony w pkt 2) oraz szacunkowych ilości poszczególnych pozycji zamówienia określonych w Formularzu Ofertowym.

Część XVII. Kolejność podejmowania czynności przez zamawiającego

1. Zamawiający stosuje procedurę odwróconą badania i oceny ofert, o której mowa w art. 139 ustawy Pzp.
2. Po złożeniu ofert zamawiający dokona badania i oceny ofert, w tym poprawy omyłek zgodnie z art. 223.
3. Zamawiający przewiduje uzupełnienie przedmiotowych środków dowodowych. Jeżeli wykonawca nie złożył tych środków wraz z ofertą lub są one niekompletne Zamawiający wezwie do ich uzupełnienia.
4. Po przeprowadzeniu aukcji elektronicznej oraz ustaleniu, która z ofert została najwyżej oceniona, Zamawiający zgodnie z art. 126 ustawy Pzp wezwie wykonawcę, który złożył tę ofertę do przedstawienia JEDZ oraz podmiotowych środków dowodowych.

Część XVIII. Zabezpieczenie należytego wykonania umowy

1. Zamawiający nie wymaga wniesienia zabezpieczenia należytego wykonania umowy.

Część XIX. Istotne postanowienia umowy

1. **Załącznik nr 5** do SWZ zawiera projektowane postanowienia, które zostaną wprowadzone do umowy w sprawie zamówienia publicznego.
2. Postanowienia, które wprowadzone zostaną do umowy, zawierają informacje w sprawie ochrony osób fizycznych w związku z przetwarzaniem danych osobowych i w sprawie swobodnego przepływu takich danych, zgodnie z Rozporządzeniem Parlamentu Europejskiego i Rady z dnia 27 kwietnia 2016 r. w sprawie ochrony osób fizycznych w związku z przetwarzaniem danych osobowych i w sprawie swobodnego przepływu takich danych oraz uchylenia dyrektywy 95/46/WE (ogólne rozporządzenie o ochronie danych osobowych).

Część XX. Formalności, jakie należy dopełnić przed zawarciem umowy

Zamawiający nie przewiduje szczególnych formalności przez zawarciem umowy.

Część XXI. Pouczenie o środkach ochrony prawnej.

W toku postępowania o udzielenie zamówienia Wykonawcom przysługują środki ochrony prawnej przewidziane w przepisach Działu IX ustawy Prawo zamówień publicznych – odwołanie do Krajowej Izby Odwoławczej i skarga do sądu okręgowego wnoszone w sposób i w terminach określonych w ustawie Pzp.

Wykaz załączników

Załącznik nr 1 – Szczegółowy Opis Przedmiotu Zamówienia

Załącznik nr 1.1 do SWZ – Wymagania dotyczące znakowania podzespołów

Załącznik nr 1.2 WYKAZ SPEŁNIENIA ISTOTNYCH DLA ZAMAWIAJĄCEGO WYMAGAŃ I PARAMETRÓW TECHNICZNO-UŻYTKOWYCH

Załącznik nr 2 – Formularz Oferty – dostępny na platformie EFO- link na stronie prowadzonego postępowania

Załączniki nr 3 – Składane przez Wykonawcę wraz z ofertą:

SWZ
Wykonanie i dostawa dwóch naczyń wyciągowych czteropiętrowych (klatka czteropiętrowa – wielofunkcyjna i klatka czteropiętrowa), przewidzianych do zabudowy w górniczym wyciągu szybowym zainstalowanym w przedziale A szybu II PGG S.A. Oddział KWK ROW Ruch Chwałowice. nr sprawy 472401056
wzór nr AA20221021

Załącznik nr 3.1 – Informacja o podwykonawcach

Załącznik nr 3.2 – Informacja dotycząca powstania u Zamawiającego obowiązku podatkowego

Załącznik nr 3.3 – Oświadczenia Wykonawcy dotyczące przedmiotu zamówienia

Załącznik nr 3.4 – Zobowiązanie innego podmiotu do oddania do dyspozycji wykonawcy zasobów

Załącznik nr 3.5 – Oświadczenie o kategorii przedsiębiorstwa

Załączniki nr 4 – Składane przez Wykonawcę, którego oferta jest najwyżej oceniona na wezwanie Zamawiającego

Załącznik nr 4.1 – JEDZ

Załącznik nr 4.2 – Oświadczenie o przynależności do grupy kapitałowej

Załącznik nr 4.3 – Wykaz wykonanych dostaw

Załącznik nr 5 – Istotne postanowienia umowy wraz z załącznikami

Załącznik nr 1 do SWZ - Szczegółowy opis przedmiotu zamówienia (SOPZ)

I. PRZEDMIOTEM ZAMÓWIENIA:

1. Przedmiotem zamówienia jest **Wykonanie i dostawa dwóch naczyń wyciągowych czteropiętrowych (klatka czteropiętrowa – wielofunkcyjna i klatka czteropiętrowa), przewidzianych do zabudowy w górniczym wyciągu szybowym zainstalowanym w przedziale A szybu II PGG S.A. Oddział KWK ROW Ruch Chwałowice.**

II. OPIS PRZEDMIOTU ZAMÓWIENIA:

1) Klatka czteropiętrowa:

- a) Opracowanie nowego projektu technicznego w oparciu o rysunek złożeniowy nr B166203 wraz z obliczeniami uwzględniając wszystkie zmiany, które zostały wprowadzone w czasie eksploatacji aktualnie pracującej klatki czteropiętrowej – naczynia wyciągowe, pozytywnie zaopiniowanego przez rzeczoznawcę ds. ruchu zakładu górniczego i uwzględniając nw. parametry techniczne:

- wysokość klatki (kosz): 9626 mm,
- szerokość klatki między prowadnicami ślizgowymi narożnymi: 1050 mm,
- szerokość klatki (wewnętrzna): 984 mm,
- długość klatki: 3900 mm,
- rozstaw między prowadnikami: 3700 mm
- długość klatki między prowadnicami ślizgowymi narożnymi: 3720 mm
- masa klatki (bez drzwi pięter i daszka ochronnego): 9067 kg,
- masa drzwi pięter: 285 kg,
- wysokość I piętra: 2190 mm,
- wysokość II i IV piętra: 1800 mm,
- wysokość III piętra: 1860 mm,
- klatka musi współpracować z zawieszeniem naczynia wyciągowego - jednolinowym, z jednopunktowym mocowaniem do zawieszenia - trzon główny włk. 5 – maksymalne obciążenie statyczne 320 kN wykonany wg rysunku M20-5 oraz zawieszeniem klinowym liny wyrównawczej płaskiej stalowo-gumowej włk.3/100 kN – zawieszenia nośne i wyrównawcze nie wchodzi w zakres zamówienia,
- nowa klatka musi być dzielona i wyposażona w barierkę na głowicy na którą można założyć daszki ochronne oraz krawężniki na głowicy,
- udźwig maksymalny 148,4 kN,
- dopuszczalne obciążenie piętra klatki 52,1 kN,
- dopuszczalne obciążenie użyteczne pomostu ramy dolnej klatki 100 kN,
- klatka musi być wyposażona w prowadnice toczne (krążkowe) z symetrycznym amortyzatorem zespolonym PHH2-IIIb-50C-200, krążki z powłoką poliuretanową bieżnika czołowe o wymiarach fi 320x110mm - 4 sztuki i krążki boczne fi 320x75mm – 8 sztuk oraz komplet śrub pasowanych do końcowego scalania podczas zabudowy w wyciągu szybowym,
- klatka musi być wyposażona w narożne prowadnice ślizgowe stalowe 20 sztuk,
- prowadnice ślizgowe skrajne zabezpieczające wg PN-G-46230 dla prowadnika o szerokości 200mm – 4 sztuki. Prowadnice ślizgowe pośrednie wg PN-G-46230 - 6 sztuk na klatkę

- b) Wykonanie klatki czteropiętrowej wyposażonej w zestawy prowadnic tocznych PHH (jak wyżej), przeznaczonych do sztywnego prowadzenia naczyń górniczych wyciągów szybowych, według nowo opracowanego projektu technicznego,

- c) Zabezpieczenie antykorozyjne konstrukcji dla stopnia agresywności środowiska C-5-1 wg ISO-PN-12944 należy wykonać zgodnie z tabelą w p. 3 opracowania „Wytyczne ochrony przed korozją konstrukcji i urządzeń górniczych” GIG, Katowice 1994,

- d) Opracowanie dokumentacji technicznej i karty zmian do dokumentacji koncesyjnej,

- e) Opracowanie dokumentacji dopuszczeniowej oraz uzyskanie dopuszczenia Prezesa Wyższego Urzędu Górniczego z przeznaczeniem dla górniczego wyciągu szybowego zabudowanego w przedziale A szybu II.,

- f) Odbiór techniczny przedmiotu zamówienia u Wykonawcy przez rzeczoznawcę ds. ruchu zakładu górniczego, grupa II – naczynia wyciągowe zgodnie z art. 72 Prawa geologicznego i górniczego (Dz.U. z 2015r. poz. 196 z późn.zm.) w obecności przedstawiciela Zamawiającego.

- g) Transport i rozładunek nowej klatki wstępnie scalonej na teren PGG S.A. Oddział KWK ROW Ruch Chwałowice.

2) Klatka czteropiętrowa – wielofunkcyjna:

- a) Opracowanie nowego projektu technicznego w oparciu o rysunek złożeniowy nr B166174 wraz z obliczeniami uwzględniając wszystkie zmiany, które zostały wprowadzone w czasie eksploatacji aktualnie pracującej klatki czteropiętrowej - wielofunkcyjnej pozytywnie zaopiniowanego przez rzeczoznawcę ds. ruchu zakładu górniczego i uwzględniając nw. parametry techniczne:

- wysokość klatki (kosz): 9626 mm,
- szerokość klatki między prowadnicami ślizgowymi narożnymi: 1600 mm,
- szerokość klatki (wewnętrzna): 1514 mm,
- długość klatki: 3900 mm,
- rozstaw między prowadnikami: 3700 mm
- długość klatki między prowadnicami ślizgowymi narożnymi: 3720 mm

- masa klatki (bez drzwi pięter, pojemnika materiałowego i daszka ochronnego): 10268 kg,
 - masa drzwi pięter: 400 kg,
 - wysokość I piętra: 2190 mm,
 - wysokość II i IV piętra: 1800 mm,
 - wysokość III piętra: 1860 mm,
 - masa pojemnika materiałowego z elementami 1702,3 kg,
 - klatka musi współpracować z zawieszeniem naczynia wyciągowego - jednolinowym, z jednopunktowym mocowaniem do zawieszenia - trzon główny wlk. 5 – maksymalne obciążenie statyczne 320 kN wykonany wg rysunku M20-5 oraz zawieszeniem klinowym liny wyrównawczej płaskiej stalowo-gumowej wlk.3/100 kN – zawieszenia nośne i wyrównawcze nie wchodzą w zakres zamówienia,
 - nowa klatka musi być dzielona i wyposażona w barierkę na głowicy na którą można założyć daszki ochronne oraz krawężniki na głowicy,
 - udźwig maksymalny 148,4 kN,
 - dopuszczalne obciążenie piętra klatki 52,1 kN,
 - dopuszczalne obciążenie użyteczne pomostu ramy dolnej klatki 108 kN,
 - masa użyteczna opuszczanych długich materiałów 2000 kg,
 - klatka wielofunkcyjna musi być wyposażona w prowadnice toczne (krążkowe) z symetrycznym amortyzatorem zespolonym PHH2-IIIb-50C-200, krążki z powłoką poliuretanową bieżnika czołowe o wymiarach fi 320x110mm -4 sztuki i krążki boczne fi 320x75mm – 8 sztuk oraz komplet śrub pasowanych do końcowego scalania podczas zabudowy w wyciągu szybowym,
 - klatka musi być wyposażona w narożne prowadnice ślizgowe stalowe 20 sztuk,
 - prowadnice ślizgowe skrajne zabezpieczające wg PN-G-46230 dla prowadnika o szerokości 200mm – 4 sztuki. Prowadnice ślizgowe pośrednie wg PN-G-46230 - 6 sztuk na klatkę
- b) Napęd pojemnika materiałowego tj. motoreduktor i silnik nie jest przedmiotem zamówienia,
- c) Wykonanie klatki czteropiętrowej-wielofunkcyjnej wraz z pojemnikiem materiałowym wyposażonej w zestawy prowadnic tocznych PHH (jak wyżej), przeznaczonych do sztywnego prowadzenia naczyń górniczych wyciągów szybowych, według nowo opracowanego projektu technicznego,
- d) Zabezpieczenie antykorozyjne konstrukcji dla stopnia agresywności środowiska C-5-1 wg ISO-PN-12944 należy wykonać zgodnie z tabelą w p. 3 opracowania „Wytyczne ochrony przed korozją konstrukcji i urządzeń górniczych” GIG, Katowice 1994,
- e) Opracowanie dokumentacji technicznej i karty zmian do dokumentacji koncesyjnej,
- f) Opracowanie dokumentacji dopuszczeniowej oraz uzyskanie dopuszczenia Prezesa Wyższego Urzędu Górniczego, z przeznaczeniem dla górniczego wyciągu szybowego zabudowanego w przedziale A szybu II.
- g) Odbiór techniczny przedmiotu zamówienia u Wykonawcy przez rzeczoznawcę ds. ruchu zakładu górniczego, grupa II – naczynia wyciągowe zgodnie z art. 72 Prawa geologicznego i górniczego (Dz.U. z 2015r. poz. 196 z późn.zm.) w obecności przedstawiciela Zamawiającego.
- h) Transport i rozładunek nowej klatki wielofunkcyjnej wstępnie scalonej oraz pojemnika materiałowego na teren PGG S.A. Oddział KWK ROW Ruch Chwałowice.

III. Informacje dodatkowe:

1. **Przedmiot zamówienia musi być fabrycznie nowy i wolny od wad fabrycznych.**
2. **Części zamienne winny być oznakowane w sposób umożliwiający ich łatwą identyfikację odpowiednio zgodnie z dopuszczeniem Wyższego Urzędu Górniczego/dokumentacją techniczną – ruchową/instrukcją użytkownika.**
3. Zamawiający dopuszcza możliwości składania ofert równoważnych.
4. Pod pojęciem równoważnego przedmiotu zamówienia, należy rozumieć oferowanie przedmiotu zamówienia wykonanego inaczej, lecz spełniającego wszystkie wymogi (nie gorsze niż) określone właściwymi normami i parametrami określonymi **w niniejszym załączniku.**
5. Zastosowanie równoważnego przedmiotu zamówienia może prowadzić do zmian w dokumentacji górniczego wyciągu szybowego, lecz nie może prowadzić do zmian w samym urządzeniu wyciągowym. W tym celu konieczne jest zachowanie następujących parametrów technicznych:
 - mas,
 - wymiarów,
 - obciążeń użytecznych,
 - inne: klatki muszą współpracować z zawieszaniem naczynia wyciągowego - jednolinowym, z jednopunktowym mocowaniem do zawieszenia - trzon główny wlk. 5 – maksymalne obciążenie statyczne 320 kN wykonany wg rysunku M20-5 oraz zawieszaniem klinowymi liny wyrównawczej płaskiej stalowo-gumowej wlk.3/100 kN – zawieszenia nośne i wyrównawcze nie wchodzą w zakres zamówienia.

III. REJON DOSTAW:

Kopalnia/Ruch	Ulica	Miasto
KWK ROW Ruch Chwałowice	ul. Przewozowa 4	44-206 Rybnik

IV. WYMAGANIA PRAWNE

Przedmiot zamówienia powinien być realizowany zgodnie z obowiązującymi przepisami prawa, w szczególności:

SWZ

Wykonanie i dostawa dwóch naczyń wyciągowych czteropiętrowych (klatka czteropiętrowa – wielofunkcyjna i klatka czteropiętrowa), przewidzianych do zabudowy w górniczym wyciągu szybowym zainstalowanym w przedziale A szybu II PGG S.A. Oddział KWK ROW Ruch Chwałowice. nr sprawy 472401056
wzór nr AA20221021

- 1) Ustawy z dnia 9 czerwca 2011 r. - Prawo geologiczne i górnicze, oraz rozporządzeń:
 - a) Rozporządzenia Ministra Energii z dnia 23 listopada 2016 r. w sprawie szczegółowych wymagań dotyczących prowadzenia ruchu podziemnych zakładów górniczych,
 - b) Rozporządzenia Rady Ministrów z dnia 30 kwietnia 2004r. w sprawie dopuszczania wyrobów do stosowania w zakładach górniczych,
 - c) Ustawy z dnia 13 kwietnia 2016r. o systemach oceny zgodności i nadzoru rynku,
- 2) **Przedmiot zamówienia winien spełniać wymagania norm:**
 - a) PN-G-50000:2002- Ochrona pracy w górnictwie. Maszyny górnicze. Ogólne wymagania bezpieczeństwa i ergonomii.
 - b) PN-G-46205:1997- Górnicze wyciągi szybowe. Naczynia wyciągowe stalowe. Wymagania i badania.
 - c) PN-90/B-03200- Konstrukcje stalowe. Obliczenia statyczne i projektowanie. Wydanie 2.
 - d) PN-G-46230:1996 – Górnicze wyciągi szybowe. Prowadnice ślizgowe stalowe do prowadników sztywnych.
 - e) PN-G-46207:1997 Górnicze wyciągi szybowe. Prowadnice toczne. Wymagania i badania.

Uwaga: W przypadku zmian aktów prawnych, związanych z realizacją niniejszego zamówienia, przedmiot zamówienia musi spełniać uwarunkowania prawne, obowiązujące w okresie jego realizacji.

V. Warunki gwarancji. zgodnie z warunkami określonymi w Załączniku nr 5 do SWZ – Istotne postanowienia, które zostaną wprowadzone do umowy § 6. Gwarancja i postępowanie reklamacyjne.

VI. WYMAGANE DOKUMENTY, KTÓRE NALEŻY DOSTARCZYĆ WRAZ Z PRZEDMIOTEM ZAMÓWIENIA:

Dokumenty wymagane przy dostawie do PGG S.A. Oddział KWK ROW Ruch Chwałowice przedmiotu zamówienia w formie papierowej (osobno dla każdej klatki):

- a) Decyzja - dopuszczenie do stosowania wyrobu przez prezesa WUG.
- b) Dokumentacja Techniczno - Ruchowa wraz z instrukcją obsługi.
- c) Projekt techniczny danej klatki.
- d) Zaświadczenie wytwórcy.
- e) Świadectwo kontroli jakości wyrobu.
- f) Świadectwo jakości prac antykorozyjnych.
- g) Dokument gwarancyjny wyrobu.
- h) Deklaracja spełnienia przez wyrób wymagań technicznych.
- i) Protokoły badań ultradźwiękowych, magnetyczno-proszkowych i ważenia wyrobu.
- j) Arkusz pomiarowy,
- k) Protokoły i ekspertyzy z odbiorów technicznych przedmiotu zamówienia przeprowadzonych u Wykonawcy przez rzeczoznawcę ds. ruchu zakładu górniczego, grupa II – naczynia wyciągowe zgodnie z art. 72 Prawa geologicznego i górniczego w obecności przedstawiciela Zamawiającego.
- l) Atesty hutnicze materiałów z jakich zostały wykonane wyroby.
- m) dokumenty stwierdzające, że osoby, które będą wykonywać czynności gwarancyjne posiadają wymagane uprawnienia do pracy w warunkach podziemnego zakładu górniczego wydobywającego węgiel kamienny

dokumenty związane z prowadnicami tocznymi:

- a) Decyzja - dopuszczenie do stosowania wyrobu przez prezesa WUG
- b) Dokumentacja Techniczno - Ruchowa wraz z instrukcją obsługi,

dokumenty związane z prowadnicami ślizgowymi:

- a) Decyzja - dopuszczenie do stosowania wyrobu przez prezesa WUG

VII. TERMIN REALIZACJI:

Realizacja przedmiotu zamówienia odbywać się będzie zgodnie z warunkami określonymi w Załączniku nr 5 do SWZ – Istotne postanowienia, które zostaną wprowadzone do umowy § 5. Termin realizacji

VIII. WYMAGANIA STAWIANE OSOBOM, KTÓRE BĘDĄ WYKONYWAĆ GWARANCYJNE CZYNNOŚCI SERWISOWE:

Osoby, które będą wykonywać czynności, gwarancyjne muszą posiadać stosowne uprawnienia do pracy w warunkach podziemnego zakładu górniczego wydobywającego węgiel kamienny tj. muszą być zapoznani z obowiązkami wynikającymi z Ustawy – Prawo geologiczne i górnicze, posiadać odpowiednie do zakresu prac doświadczenie i kwalifikacje, aktualne badania okresowe, aktualne szkolenia BHP, przeszkolenie z zakresu użytkowania pochłaniaczy i aparatów ucieczkowych oraz wymagane ubezpieczenia. Osoby te muszą być wyposażone w podstawowe narzędzia oraz stosować odzież, obuwie i sprzęt ochrony indywidualnej spełniający postanowienia Dyrektywy 89/686/WE oraz Rozporządzenia Ministra Gospodarki z dnia 21.12.2005r.

IX. Wykonawcy, którzy złożyli ofertę wspólną odpowiadają solidarnie za wykonanie przedmiotowej umowy (jeżeli dotyczy).

**Załącznik nr 1.1. do SWZ – Wymagania dotyczące znakowania podzespołów
przy zakupie nowych środków trwałych, dla których wymagane jest wyposażenie
w elementy (transpondery) do elektronicznej identyfikacji.**

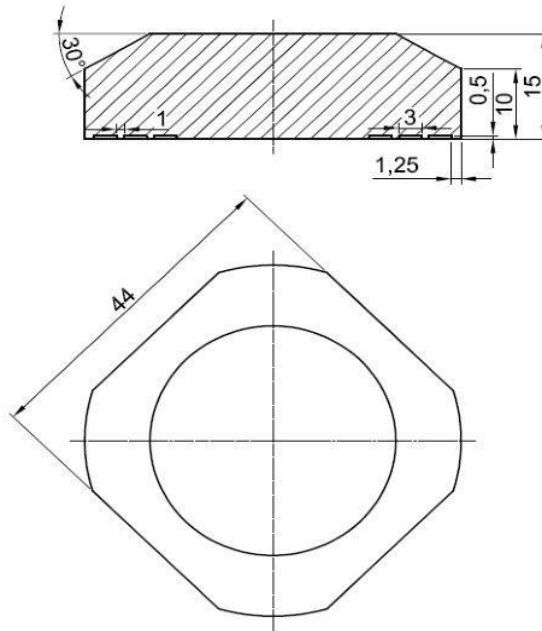
1. Podzespoły przedmiotu zamówienia, tzn. klatka muszą być oznakowane w sposób trwały wg warunków technicznych producenta, a dodatkowo oznakowane transponderami pasywnymi w obudowie, pracującymi w paśmie o częstotliwości 13,56 MHz.
2. Zamawiający wymaga, aby transpondery były fabrycznie nowe, wolne od wad technicznych i prawnych, dopuszczone do obrotu, dobrej jakości.
3. Zamawiający nie dopuszcza znakowania transponderami poddanych procesowi odnowienia (ang. refurbished).
4. Zamawiający dopuszcza możliwość oznaczenia przedmiotu dostawy transponderami równoważnymi w postaci zamienników o parametrach nie gorszych od określonych.
W przypadku zaistnienia sytuacji, w której dla poprawnego działania dostarczanych równoważnych znaczników, konieczne jest zastosowanie dodatkowego elementu np. "przystawki" należy ten element również dostarczyć. Zastosowany dodatkowy element nie może wymagać doprowadzenia zasilania z zewnętrznych źródeł.
5. Zamawiający uzgodni po podpisaniu umowy z Wykonawcą miejsca w których należy przymocować transpondery na podzespołach składających się na przedmiot dostawy.
6. Wymagania techniczne elementów znakujących - transponderów pasywnych w obudowie do montażu w warunkach dołowych:
 - 1) budowa przeciwybuchowa,
 - 2) grupa, kategoria I M1,
 - 3) częstotliwość pracy 13,56 MHz,
 - 4) numer identyfikacyjny powinien być zapisany w ogólnie przyjętym standardzie (Mifare, ISO 14443 type A/B, ISO 15693, I-CODE) tj. odczytanym przez terminal mobilny dostosowany do wymaganej częstotliwości,
 - 5) temperatura robocza pracy od -10°C do +40 °C,
 - 6) zawarte w trwałej obudowie (np. zalewie z tworzywa) umożliwiającej bezpośredni montaż na środkach trwałych, za pomocą techniki klejenia, spawania lub opaskami
 - 7) wymiary umożliwiające trwały montaż poprzez klejenie na podzespołach przedmiotu dostawy, zgodnie z rysunkami stanowiącymi wzory A lub B lub C lub F (pożądane) M.

WYMIARY KONTRUKCJI UMOŻLIWIAJĄCE MONTAŻ

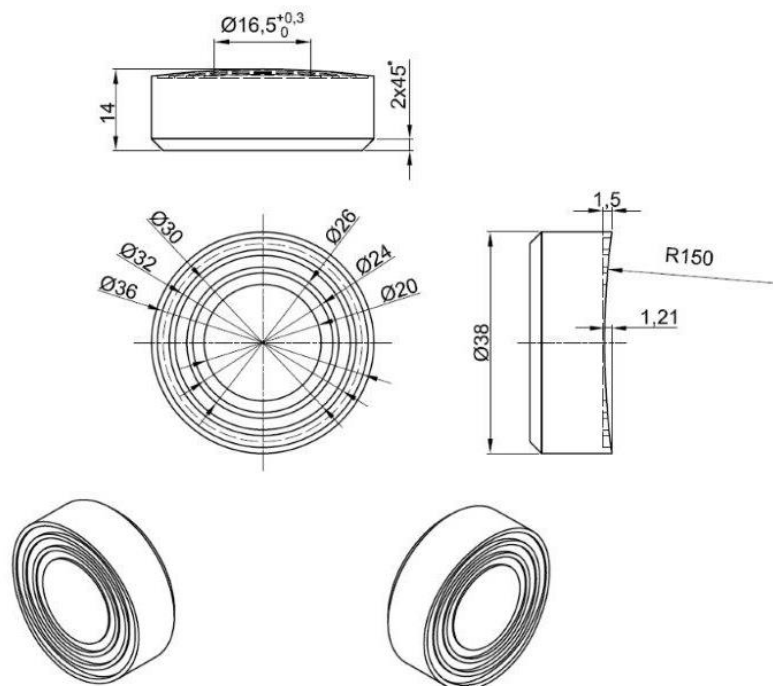
Zadania nr: - Transpondery pasywne w obudowie do montażu w warunkach dołowych

Nazwa materiału							
Transponder	pasywny	pracujący	w	paśmie	częstotliwości	13,56	MHz
w obudowach przeznaczonych do montażu na środkach trwałych w warunkach dołowych w wersjach:							
<ul style="list-style-type: none">▪ TRID-02/A- klejony▪ TRID-02/B - klejony▪ TRID-02/C - klejony▪ TRID-02/D - klejony▪ TRID-02/E - klejony▪ TRID-02/F - klejony▪ TRID-02/H - spawany▪ TRID-02/K - opaskowy▪ TRID-02/L - opaskowy▪ TRID-02/L1 – opaskowy▪ TRID-02/L2 - opaskowy▪ TRID-02/M - klejony							

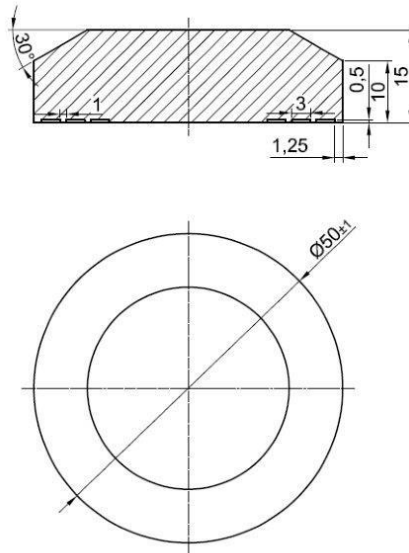
**Wzór A
(TRID-02/A)**



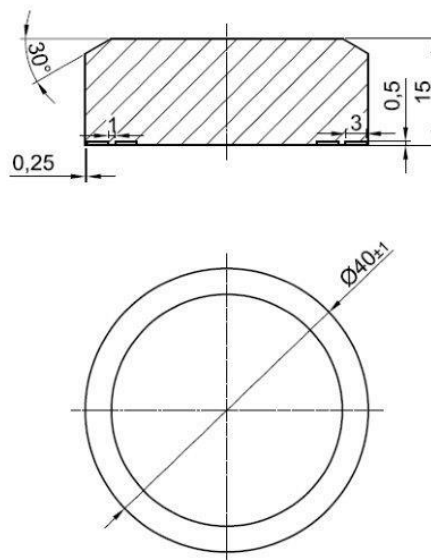
**Wzór B
(TRID-02/B)**



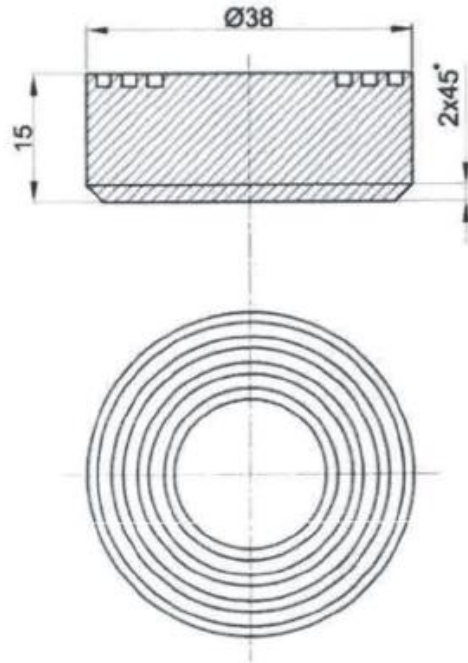
**Wzór C
(TRID-02/C)**



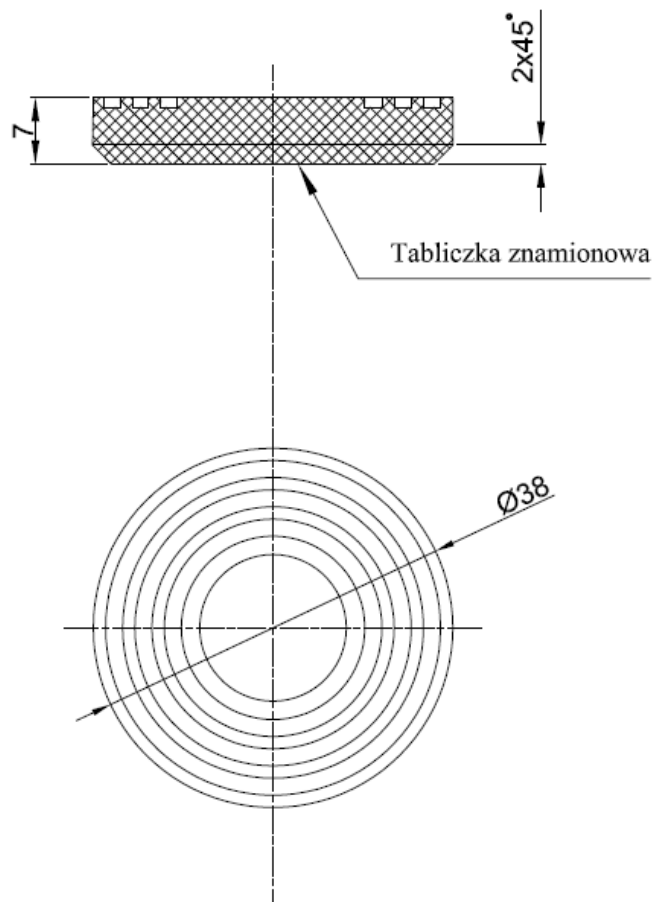
**Wzór D
(TRID-02/D)**



Wzór E
(TRID-02/E)



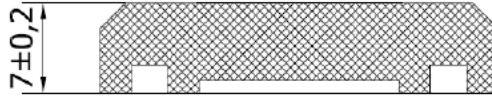
Wzór F
(TRID-02/F)



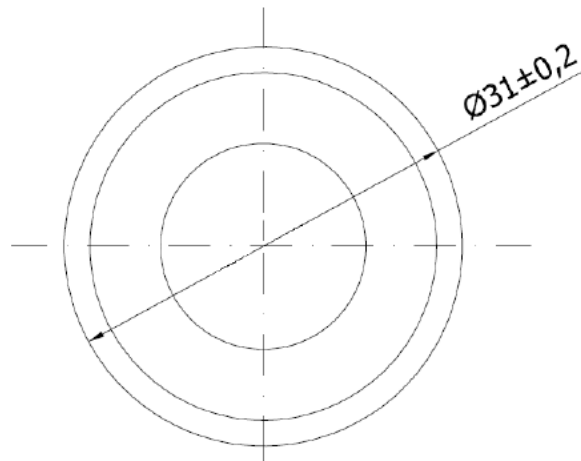
**Wzór M
(TRID-02/M)**

Częstotliwość pracy: 13,56 MHz

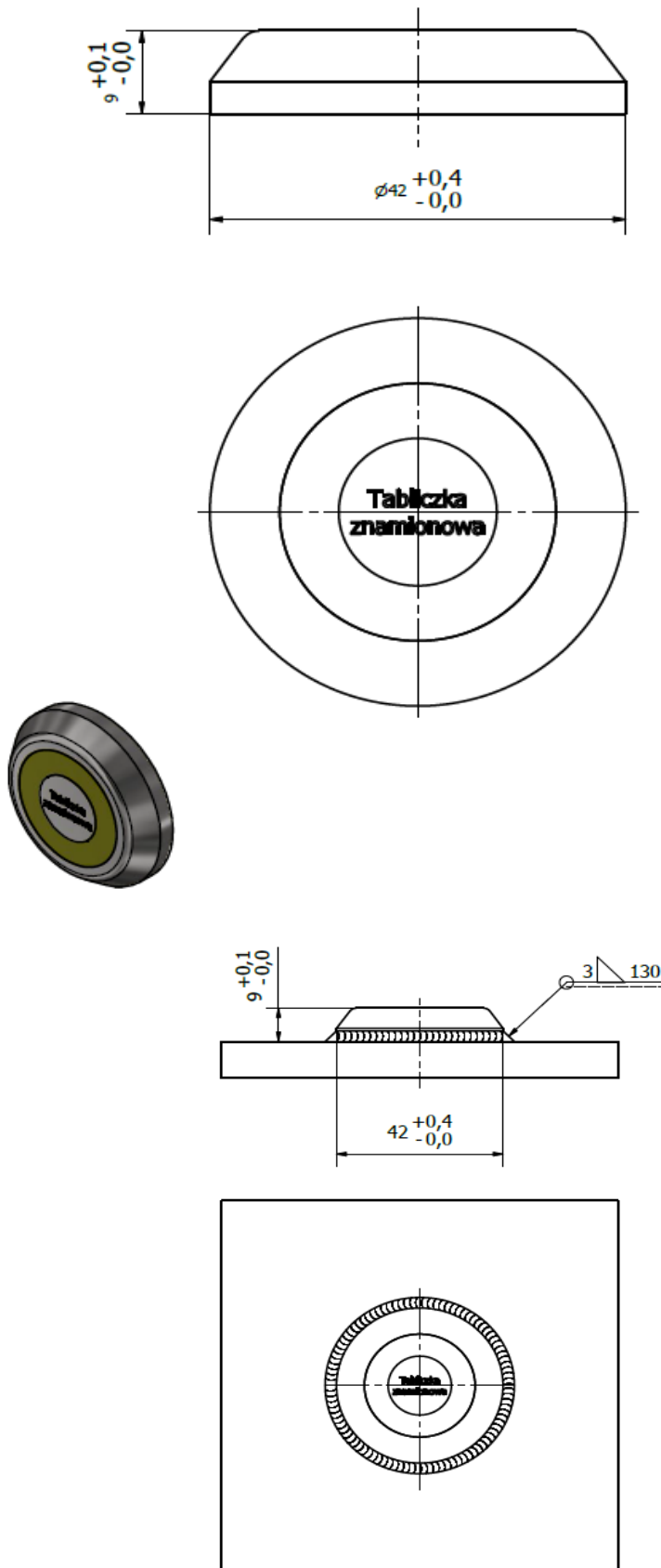
Technika mocowania: z użyciem specjalistycznego kleju



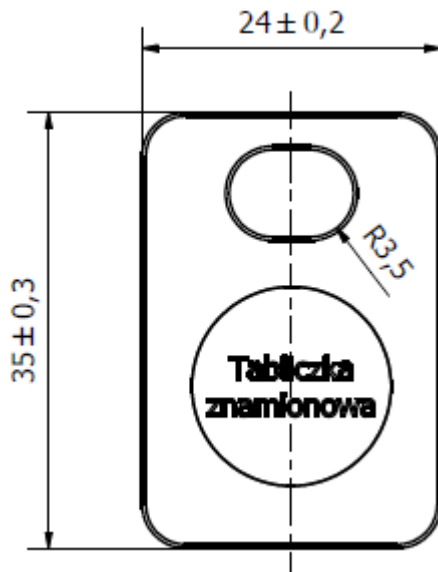
Poglądowy rysunek produktu:



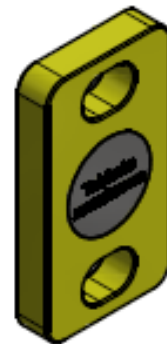
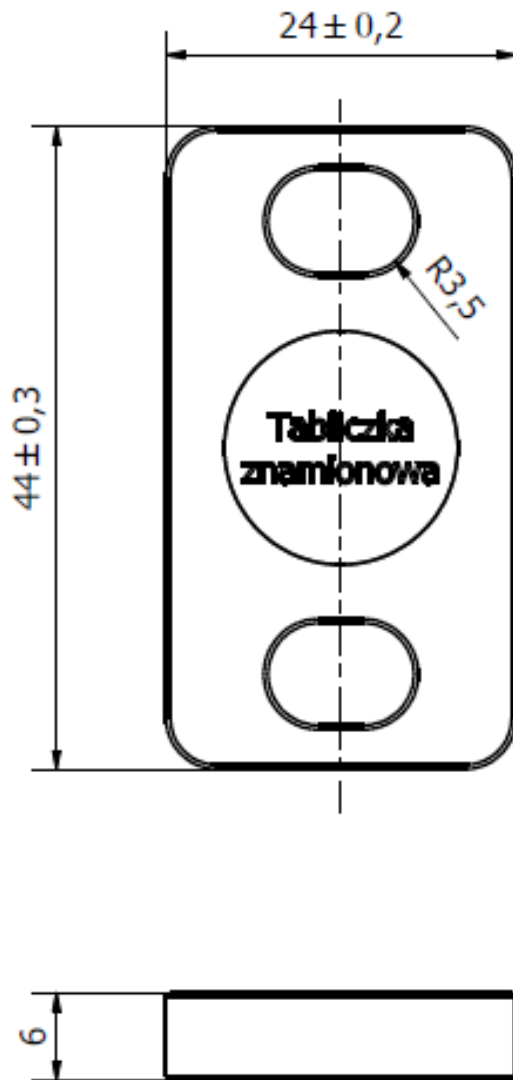
**Wzór H
(TRID-02/H)**



Wzór K
(TRID-02/K)



Wzór L
(TRID-02/L)



Załącznik nr 2 do SWZ FORMULARZ OFERTOWY

Elektroniczny Formularz Ofertowy jest dostępny na platformie Elektronicznego Formularza Ofertowego.

Link do Elektronicznego Formularza Ofertowego znajduje się w Profilu Nabywcy.

Załączniki nr 3 – Składane przez wykonawcę wraz z ofertą:

Załącznik nr 3.1 – Informacja o podwykonawcach

Załącznik nr 3.2 – Informacja dotycząca powstania u Zamawiającego obowiązku podatkowego

Załącznik nr 3.3 – Oświadczenia Wykonawcy dotyczące przedmiotu zamówienia

Załącznik nr 3.4 – Zobowiązanie innego podmiotu do oddania do dyspozycji wykonawcy zasobów

Załącznik nr 3.5 – Oświadczenie o kategorii przedsiębiorstwa

Załącznik nr 3.1. do SWZ – Informacja o podwykonawcach

Nazwa i adres Podwykonawcy	Część zamówienia, którą Wykonawca zamierza powierzyć Podwykonawcy
1	2

Uwaga:

Wypełnia Wykonawca, który zamierza powierzyć część lub części zamówienia Podwykonawcom.

Należy złożyć wraz z ofertą.

Jeżeli Podwykonawca w dniu składania oferty nie jest znany, wówczas Wykonawca wypełnia tylko kolumnę nr 2.

Załącznik nr 3.2. do SWZ Informacja dotycząca powstania u Zamawiającego obowiązku podatkowego

Oświadczam, że wybór oferty będzie prowadzić do powstania u zamawiającego obowiązku podatkowego zgodnie z ustawą z 11.03.2004r. o podatku od towarów i usług ¹⁾ w zakresie części zamówienia (zadania):

Nr zadania/pozycji (zgodnie z formularzem ofertowym) lub „wszystkie oferowane zadania/pozycje” ²⁾	Stawka podatku od towarów i usług obowiązująca u zamawiającego ¹⁾ [%]

Oświadczam, że wartość towaru netto w danym zadaniu / pozycji równa jest wartości określonej w Formularzu Ofertowym.

- 1) **Stawka podatku od towarów i usług obowiązująca u zamawiającego zgodnie z ustawą z 11.03.2004r. o podatku od towarów i usług wynosi 23%.**
- 2) *Wpisać odpowiednio (w przypadku większej ilości zadań/pozycji można numery zadań/pozycji wpisać w jednej pozycji tabeli np. „1, 3, od 5 do 19” lub „wszystkie oferowane zadania/pozycje”).*

Załącznik nr 3.3. do SWZ – Oświadczenia Wykonawcy dotyczące przedmiotu zamówienia

Przedmiot zamówienia: **Wykonanie i dostawa dwóch naczyń wyciągowych czteropiętrowych (klatka czteropiętrowa – wielofunkcyjna i klatka czteropiętrowa), przewidzianych do zabudowy w górniczym wyciągu szybowym zainstalowanym w przedziale A szybu II PGG S.A. Oddział KWK ROW Ruch Chwałowice.**

1. Oświadczamy że przedmiot zamówienia jest wolny od wad prawnych i praw majątkowych osób trzecich.
2. Oświadczamy że do skompletowania zamówienia użyte zostaną wyłącznie podzespoły, części i materiały fabrycznie nowe, czyli takie, które nie były remontowane, regenerowane i używane, a wszystkie elementy konstrukcji stalowej będą zabezpieczone antykorozyjnie (wg warunków technicznych producenta).
3. Oświadczamy, że wyrób (przedmiot zamówienia) może być stosowany w podziemnych wyrobiskach górniczych PGG S.A. (określonych w Załączniku nr 1 do SWZ), zgodnie z przepisami:
 - 1) aktów prawnych wdrażających dyrektywy nowego podejścia UE do polskiego ustawodawstwa:
 - Ustawy z dnia 30.08.2002 r. – O systemie oceny zgodności,
 - Rozporządzenia Ministra Gospodarki z dnia 21 października 2008 r. w sprawie zasadniczych wymagań dla maszyn (dyrektywa 2006/42 WE),
 - Ustawy z dnia 13.04.2016r o systemach oceny zgodności i nadzoru rynku.
 - Rozporządzenie Ministra Rozwoju z dnia 6 czerwca 2016r w sprawie wymagań dla urządzeń i systemów ochronnych przeznaczonych do użytku w atmosferze potencjalnie wybuchowej Dyrektywa 2014/34/UE (ATEXn),
 - 2) ustawy z dnia 27.01.2023. – Prawo geologiczne i górnicze i wynikających z niej rozporządzeń:
 - Rozporządzenia Rady Ministrów z dnia 30 kwietnia 2004r. w sprawie dopuszczania wyrobów do stosowania w zakładach górniczych wraz z późniejszymi zmianami,
 - Rozporządzenie Ministra Energii z dnia 23 listopada 2016r. w sprawie szczegółowych wymagań dotyczących prowadzenia ruchu podziemnych zakładów górniczych,
 - 3) norm związanych z przedmiotem zamówienia:
 - PN-G-50000:2002- Ochrona pracy w górnictwie. Maszyny górnicze. Ogólne wymagania bezpieczeństwa i ergonomii.
 - PN-G-46205:1997- Górnicze wyciągi szybowe. Naczynia wyciągowe stalowe. Wymagania i badania.
 - PN-90/B-03200- Konstrukcje stalowe. Obliczenia statyczne i projektowanie. Wydanie 2.
 - PN-G-46230:1996 – Górnicze wyciągi szybowe. Prowadnice ślizgowe stalowe do prowadników sztywnych.
 - PN-G-46207:1997 Górnicze wyciągi szybowe. Prowadnice toczne. Wymagania i badania.
4. Oświadczamy, że wraz z przedmiotem zamówienia dostarczymy dokumenty w języku polskim (określone w punkcie VI Załącznika nr 1 do SWZ), których koszt wliczony jest w cenę.
5. Oświadczamy, że udział towarów pochodzących z państw członkowskich Unii Europejskiej, państw, z którymi Unia Europejska zawarła umowy o równym traktowaniu przedsiębiorców lub państw wobec których na mocy decyzji Rady stosuje się przepisy dyrektywy 2014/25/UE **przekracza 50%** zamówienia.

Załącznik nr 3.4 do SWZ - ZOBOWIĄZANIE INNEGO PODMIOTU DO ODDANIA DO DYSPOZYCJI WYKONAWCY ZASOBÓW NIEZBĘDNYCH DO WYKONANIA ZAMÓWIENIA

Nazwa Wykonawcy:

Po zapoznaniu się z treścią ogłoszenia o zamówieniu oraz Specyfikacją Warunków Zamówienia obowiązującą w postępowaniu o udzielenie zamówienia publicznego, sektorowego prowadzonym w trybie przetargu nieograniczonego na

[nazwa postępowania], my:

..... (imię i nazwisko osoby podpisującej)

..... (imię i nazwisko osoby podpisującej)

oświadczając, iż jesteśmy osobami odpowiednio umocowanymi do niniejszej czynności działając w imieniu

..... (wpisać nazwę podmiotu udostępniającego) z siedzibą w

..... (wpisać adres podmiotu udostępniającego) zobowiązujemy się do:

udostępnienia (wpisać komu) z siedzibą w, zwanemu dalej Wykonawcą, posiadanych przez nas

zasobów niezbędnych do realizacji zamówienia.

1) Zakres zasobów, jakie udostępniamy Wykonawcy:

a)
(należy wyspecyfikować udostępniane zasoby)

b)
(należy wyspecyfikować udostępniane zasoby)

c)
(należy wyspecyfikować udostępniane zasoby)

2) Sposób wykorzystania zasobów przy wykonywaniu zamówienia:
.....

3) Zakres i okres naszego udziału przy wykonywaniu zamówienia:
.....

4) Zrealizujemy następujące usługi wchodzące z zakres przedmiotu zamówienia:
.....

W związku z powyższym oddajemy Wykonawcy do dyspozycji ww. zasoby w celu korzystania z nich przez Wykonawcę w przypadku wyboru jego oferty w przedmiotowym postępowaniu i udzielenia mu zamówienia przy wykonaniu przedmiotu zamówienia i oświadczamy, że odpowiadamy solidarnie z Wykonawcą, za szkodę poniesioną przez Zamawiającego powstałą wskutek nieudostępnienia tych zasobów, chyba że za nieudostępnienie zasobów nie ponosimy winy.

Załącznik nr 3.5 do SWZ – Oświadczenie o kategorii przedsiębiorstwa wynikająca z obowiązku art. 81 ustawy Pzp

Oświadczam, że kwalifikujemy się do kategorii (odpowiednio zaznaczyć):

- mikroprzedsiębiorstwo
- małe przedsiębiorstwo
- średnie przedsiębiorstwo
- duże przedsiębiorstwo
- inny rodzaj

Załączniki nr 4 do SWZ – Składane przez wykonawcę, którego oferta jest najwyżej oceniona na wezwanie Zamawiającego:

Załącznik nr 4.1 – JEDZ

Załącznik nr 4.2 – Oświadczenie o przynależności lub braku przynależności do tej samej grupy kapitałowej

Załącznik nr 4.3 – Wykaz wykonanych dostaw

Załącznik nr 4.1. do SWZ – JEDZ

JEDNOLITY EUROPEJSKI DOKUMENT ZAMÓWIENIA

Zamawiający udostępni na swojej stronie internetowej elektroniczny plik formularza jednolitego dokumentu (JEDZ) w formacie xml o nazwie „espd—request.xml” do zaimportowania i wypełnienia przez Wykonawcę w serwisie eESPD.

Uwaga:

Wykonawca zapisuje udostępniony w Profilu Nabywcy plik na swoim komputerze następnie poprzez poniżej wskazany link otwiera program umożliwiający wypełnienie JEDZ do którego importuje zapisany wcześniej plik.

Formularz przygotowany przez Zamawiającego zawierać będzie tylko pola przez niego wskazane konieczne do wypełnienia przez Wykonawcę.

Wypełnienie formularza odbędzie się w serwisie internetowym JEDZ.

Link: <http://espd.uzp.gov.pl>

Przy wykonaniu czynności związanych z obsługą ww. formularza należy posiłkować się informacjami zawartymi na stronie internetowej Urzędu Zamówień Publicznych w zakładce „Repozytorium wiedzy” i dalej „Jednolity Europejski Dokument Zamówienia”.

W przypadku ofert Wykonawców wspólnie ubiegających się o udzielenie zamówienia niniejsze oświadczenie składane jest przez każdego z Wykonawców.

Załącznik nr 4.2. do SWZ – Oświadczenie o przynależności lub braku przynależności do tej samej grupy kapitałowej

Nazwa Wykonawcy:

Składając ofertę w postępowaniu o udzielenie zamówienia publicznego, nr, którego przedmiotem jest oświadczamy, że:

○ Nie należymy do grupy kapitałowej w rozumieniu ustawy z dnia 16.02.2007r. o ochronie konkurencji i konsumentów z żadnym z Wykonawców, którzy złożyli ofertę w postępowaniu

lub

○ Należymy do grupy kapitałowej, w rozumieniu ustawy z dnia 16.02.2007r. o ochronie konkurencji i konsumentów z Wykonawcą/ Wykonawcami wskazanymi w poniższej tabeli. W załączeniu przedstawiamy dokumenty lub/i informacje potwierdzające przygotowanie oferty, oferty częściowej niezależnie od innego Wykonawcy należącego do tej samej grupy kapitałowej*)

Lp.	Nazwa podmiotu, adres

*) –zaznaczyć odpowiednio

W przypadku ofert Wykonawców wspólnie ubiegających się o udzielenie zamówienia niniejsze oświadczenie składane jest przez każdego z Wykonawców.

Załącznik nr 4.3 do SWZ - WYKAZ WYKONANYCH DOSTAW

w zakresie niezbędnym do wykazania spełnienia warunku udziału w postępowaniu

Nazwa Wykonawcy:
Adres Wykonawcy:**Wykaz dostaw wykonanych w okresie ostatnich 3 lat przed dniem, w którym upływa termin składania ofert, w zakresie niezbędnym do wykazania spełnienia warunku udziału w postępowaniu.**

Lp.	Przedmiot zamówienia	Wartość zamówienia brutto zł (w okresie ostatnich trzech lat przed terminem składania ofert)	Data wykonania (należy podać: dd/mm/rrrr lub okres od dd/mm/rrrr do dd/mm/rrrr)	Pełna nazwa Odbiorcy	Podmiot wykonujący zamówienie* (w przypadku korzystania przez Wykonawcę z jego potencjału)
1	2	3	4	5	6
1					
2					
3					
...					

Uwaga!

- Przez wykonanie zamówienia należy rozumieć jego odbiór.
- Do wykazu należy dołączyć dokumenty potwierdzające, że podane w wykazie dostawy zostały wykonane należycie lub są wykonywane należycie.
- W przypadku, gdy wykazano doświadczenie innego podmiotu, Wykonawca składający ofertę zobowiązany jest udowodnić Zamawiającemu, iż będzie dysponował zasobami niezbędnymi do realizacji zamówienia, w szczególności dołączając w tym celu do oferty zobowiązanie tych podmiotów do oddania mu do dyspozycji niezbędnych zasobów na okres korzystania z nich przy wykonaniu zamówienia.
- Wykaz zobowiązany będzie złożyć Wykonawca, którego oferta zostanie najwyżej oceniona, lub Wykonawcy, których Zamawiający wezwie do złożenia oświadczeń i dokumentów.

Załącznik nr 5. do SWZ – Istotne postanowienia, które zostaną wprowadzone do umowy

Spis treści

§ 1 Podstawa zawarcia Umowy	35
§ 2 Przedmiot Umowy	35
§ 3 Cena i sposób rozliczeń	36
§ 4. Fakturowanie i płatności	36
§ 5. Termin realizacji	37
§ 6. Gwarancja i postępowanie reklamacyjne	38
§ 7 Realizacja przedmiotu umowy w zakresie usług serwisowych	38
§ 8. Szczególne obowiązki Wykonawcy	38
§ 9. Podwykonawstwo	39
§ 10. Nadzór i koordynacja	39
§ 11 Badania kontrolne (Audyt)	40
§ 12 Kary umowne i odpowiedzialność	40
§ 13. Rozwiązanie, odstąpienie lub wypowiedzenie Umowy	41
§ 14. Zmiany Umowy	42
§ 15 Waloryzacja (dla umów zawieranych na okres powyżej 12 m) – jeżeli dotyczy	42
§ 16. Ochrona danych osobowych	43
§ 17. Ochrona tajemnic przedsiębiorcy, zachowanie poufności	43
§ 18 Zasady etyki	44
§19. Nadzór wynikający z zarządzania środowiskowego	44
§ 20. Siła wyższa	44
§ 21. Postanowienia końcowe	44
Załączniki do Umowy	44

UMOWA

Nr LRU:

1. Niniejsza Umowa została zawarta przez Strony na skutek złożenia oświadczenia woli w formie elektronicznej w taki sposób, że każda ze Stron opatrzyła treść Umowy kwalifikowanym podpisem elektronicznym. Każda Strona otrzymuje egzemplarz Umowy zawartej w wyżej opisany sposób i w formie za pośrednictwem poczty elektronicznej.
2. Strony przyjmują jako datę jej zawarcia - datę złożenia ostatniego podpisu

Strony umowy:

POLSKA GRUPA GÓRNICZA S.A. z siedzibą w Katowicach przy ul. Powstańców 30, kod pocztowy 40-039, Oddział, adres:, ul., zarejestrowaną przez Sąd Rejonowy Katowice-Wschód w Katowicach Wydział VIII Gospodarczy pod numerem KRS 000709363, wysokość kapitału zakładowego całkowicie wpłaconego: 3 916 718 700,00 zł, NIP 634-283-47-28, REGON: 360615984, nr rejestrowy BDO 000014704, zwaną w treści Umowy Zamawiającym, **reprezentowana przez osoby umocowane.**

i

(w przypadku działalności gospodarczej prowadzonej osobiście)

Pan/Pani prowadzącym działalność pod nazwą z siedzibą w ul., zarejestrowaną w Centralnej Ewidencji i Informacji o Działalności Gospodarczej, NIP: REGON:, zwanym/ą w treści Umowy **Wykonawcą, reprezentowany/a przez osobę/y umocowane**

(w przypadku spółki kapitałowej)

..... z siedzibą przy ul., kod pocztowy, zarejestrowaną przez Sąd Rejonowy w pod numerem KRS, wysokość kapitału zakładowego: zł, REGON:, NIP, zwaną w treści Umowy **Wykonawcą, reprezentowana przez osoby umocowane.**

(w przypadku spółki cywilnej)

Pan/Pani zarejestrowanym/ą w Centralnej Ewidencji i Informacji o Działalności Gospodarczej, NIP:

Pan/Pani zarejestrowanym/ą w Centralnej Ewidencji i Informacji o Działalności Gospodarczej, NIP:

wspólnie prowadzącymi działalność gospodarczą w formie spółki cywilnej pod nazwą z siedzibą w ul., NIP: zwanymi w treści Umowy **Wykonawcą, reprezentowanej przez osoby umocowane.**

(w przypadku Konsorcjum)

Konsorcjum firm:

- 1) **Lider** - z siedzibą przy ul., kod pocztowy, zarejestrowaną przez Sąd Rejonowy w pod numerem KRS, wysokość kapitału zakładowego: zł, REGON:, NIP (sprawdzić, czy pełnomocnik jest liderem konsorcjum)
 - 2) **Uczestnik** - z siedzibą przy ul., kod pocztowy, zarejestrowaną przez Sąd Rejonowy w pod numerem KRS, wysokość kapitału zakładowego: zł, REGON:, NIP
- zwanymi w treści Umowy **Wykonawcą**, w imieniu którego działa Pełnomocnik **reprezentowany przez osoby umocowane.**

§ 1 Podstawa zawarcia Umowy

1. Umowa została zawarta w wyniku przeprowadzenia postępowania o udzielenie zamówienia publicznego pn. **Wykonanie i dostawa dwóch naczyń wyciągowych czteropiętrowych (klatka czteropiętrowa – wielofunkcyjna i klatka czteropiętrowa), przewidzianych do zabudowy w górniczym wyciągu szybowym zainstalowanym w przedziale A szybu II PGG S.A. Oddział KWK ROW Ruch Chwałowice** (nr sprawy 472401056)
2. Wynik postępowania został zatwierdzony Uchwałą Zarządu PGG S.A. nr

§ 2 Przedmiot Umowy

1. Przedmiotem umowy jest **Wykonanie i dostawa dwóch naczyń wyciągowych czteropiętrowych (klatka czteropiętrowa – wielofunkcyjna i klatka czteropiętrowa), przewidzianych do zabudowy w górniczym wyciągu szybowym zainstalowanym w przedziale A szybu II PGG S.A. Oddział KWK ROW Ruch Chwałowice.**
2. Szczegółowy opis dostaw stanowiących Przedmiot Umowy określa Szczegółowy opis przedmiotu zamówienia (SOPZ) stanowiący Załącznik nr 1, do Umowy.
3. Wykonawca zobowiązuje się do wykonania Przedmiotu Umowy zgodnie z wymaganiami określonymi w SOPZ, niniejszej Umowie, wymaganiami prawa powszechnie obowiązującego oraz regulacjami wewnętrznymi Zamawiającego wskazanymi w Umowie lub SOPZ.

SWZ

Wykonanie i dostawa dwóch naczyń wyciągowych czteropiętrowych (klatka czteropiętrowa – wielofunkcyjna i klatka czteropiętrowa), przewidzianych do zabudowy w górniczym wyciągu szybowym zainstalowanym w przedziale A szybu II PGG S.A. Oddział KWK ROW Ruch Chwałowice. nr sprawy 472401056
wzór nr AA20221021

4. Wykonawca oświadcza, że każdy przedmiot umowy jest wolny od wad prawnych i fizycznych i nie narusza praw majątkowych i niemajątkowych, znaków handlowych, patentów, praw autorskich osób trzecich oraz jest zgodny ze złożoną ofertą.
5. W przypadku wystąpienia przez osobę trzecią z jakimkolwiek roszczeniem przeciwko Zamawiającemu wynikającym z naruszenia praw autorskich, praw własności przemysłowej lub know-how przez przedmiot zamówienia, Wykonawca poniesie (zwróci Zamawiającemu) wszystkie koszty i wydatki z tym związane, wliczając w to koszty zapłacone przez Zamawiającego na rzecz osób trzecich, których prawa zostały naruszone, pod warunkiem wcześniejszego poinformowania Wykonawcy o tych roszczeniach i umożliwienia mu zajęcia stanowiska wobec zgłoszonych roszczeń, w tym ewentualnych warunków przyszłej ugody w tym wsparcia Zamawiającego w ewentualnym sporze sądowym.
6. Realizacja Umowy nie wymaga świadczenia usług przez Zamawiającego na rzecz Wykonawcy na podstawie odrębnej umowy (Umowa Przychodowa). Jeżeli w trakcie umowy zajdzie konieczność świadczenia usług łaźni, ECP, lampowni, maskowni, itd., Zamawiający zapewni je bez dodatkowego obciążenia Wykonawcy.
7. Zamawiający oświadcza, że przedmiot umowy został przez niego wybrany i zaakceptowany i w całości odpowiada jego planowanemu przeznaczeniu. Zamawiający ponosi ryzyko związane z tym wyborem.

§ 3 Cena i sposób rozliczeń

1. Wartość umowy wynosi: zł netto (słownie:..... złotych), w tym ceny jednostkowe:
 - 1) Klatka czteropiętrowa zł/szt. (słownie:..... złotych)
 - 2) Klatka czteropiętrowa wielofunkcyjna zł/szt. (słownie:..... złotych)
2. Wartość Umowy, o której mowa w ust. 1, została ustalona w oparciu o ceny jednostkowe podane w Ofercie Wykonawcy oraz liczbę jednostek podaną w Specyfikacji Warunków Zamówienia.
3. Do cen netto zostanie doliczony podatek od towarów i usług w obowiązującej wysokości.
4. Ceny netto są stałe, a wartość Umowy nie będzie indeksowana. (jeżeli dotyczy)
5. Ceny jednostkowe netto zawierają wszelkie koszty Wykonawcy związane z realizacją Umowy, w tym w szczególności podatki, opłaty, cło, itd. i nie będą podlegały zmianom, chyba że postanowienia Umowy wprost stanowią inaczej.
6. Wszelkie rozliczenia będą dokonywane w złotych polskich.
7. Zamawiający oświadcza, że minimalny gwarantowany poziom wykonania Umowy wynosi 100% wartości Umowy.
8. Wartość niniejszej Umowy zawiera wszelkie koszty poniesione w celu należytego wykonania umowy, w tym m.in. koszty:
 - a. wykonania przedmiotu zamówienia,
 - b. dostawy do Zamawiającego, z uwzględnieniem konieczności zapewnienia jego zabezpieczenia przed uszkodzeniami łącznie z ubezpieczeniem na czas transportu i rozładunku. W przypadku, gdy z realizacją zamówienia wiążą się obowiązki celne (w tym związane z formalnościami celnymi i zapłatą cła), obowiązki te spoczywają na Wykonawcy.
 - c. opakowania i oznakowania,
 - d. wykonywania napraw gwarancyjnych
 - 1) dokumenty potwierdzające, że osoby, które będą wykonywać czynności gwarancyjne posiadają wymagane uprawnienia do pracy w warunkach podziemnego zakładu górniczego wydobywającego węgiel kamienny – 1 egz.,
 - 2) dokumenty niezbędne do odbioru urządzenia w miejscu zabudowy przez rzeczoznawców.
 - 3) w przypadku zmian aktów prawnych, związanych z realizacją niniejszego postępowania, przedmiot dostawy musi spełniać uwarunkowania prawne, obowiązujące w dniu dostawy.
4. Zamawiający dopuszcza możliwość rozliczania częściowego w ramach dostawy poszczególnych klatek.

§ 4. Fakturowanie i płatności

1. Rozliczenie przedmiotu umowy nastąpi na podstawie faktury wystawionej zgodnie z obowiązującymi przepisami prawa. Podstawą do wystawienia faktury, będzie sporządzony protokół kompletności dostawy, (wzór stanowi **Załącznik nr 4** do Umowy) potwierdzający realizację dostawy przedmiotu Umowy do Zamawiającego.
2. Gdy Wykonawcą umowy jest konsorcjum, w Protokole odbioru wskazuje się członka konsorcjum, który wystawi fakturę za objęty protokołem przedmiot umowy. W przypadku gdy faktury za objęty protokołem przedmiot umowy wystawi dwóch lub więcej członków konsorcjum, w protokole odbioru wskazuje się wartość netto każdej z faktur. Zapłata faktur zgodnie ze wskazaniem zawartym w protokole odbioru jest równoznaczna ze spełnieniem świadczenia za objęty protokołem przedmiot umowy wobec wszystkich wykonawców umowy.
3. Rozliczenie nastąpi odrębną, jedną fakturą dla każdej klatki z osobna.
4. Fakturę należy wystawić na adres:

Polska Grupa Górnicza S.A., 40-039 Katowice, ul. Powstańców 30
Oddział KWK ROW Ruch Chwałowice
ul. Przewozowa 4,
44-206 Rybnik

oraz przekazać na adres:

Polska Grupa Górnicza S.A., 44-122 Gliwice, ul. Jasna 8

5. W przypadku gdy zostało podpisane porozumienie o przesyłaniu faktur drogą elektroniczną, fakturę oraz Protokół odbioru należy wysyłać na adres wskazany w porozumieniu.
6. Faktury muszą zostać sporządzone w języku polskim i zawierać numer, pod którym Umowa została wpisana do elektronicznego rejestru umów Zamawiającego.
7. Faktury będą wystawiane w walucie polskiej. Wszelkie płatności dokonywane będą w walucie polskiej.
8. Przy zapłacie zobowiązania wynikającego z umowy, Zamawiający zastrzega sobie prawo wskazania tytułu płatności (numeru faktury).

9. Zamawiający oświadcza, że nie spełnia warunków do zakwalifikowania go do kategorii mikroprzedsiębiorstw oraz małych i średnich przedsiębiorstw określonych w Załączniku 1 do Rozporządzenia Komisji (UE) nr 651/2014 z dnia 17 czerwca 2014 roku uznającego niektóre rodzaje pomocy za zgodne z rynkiem wewnętrznym w zastosowaniu art. 107 i 108 Traktatu, tym samym posiada status dużego przedsiębiorcy w rozumieniu art. 4 pkt 6) ustawy z dnia 8 marca 2013 roku o przeciwdziałaniu nadmiernym opóźnieniom w transakcjach handlowych.
10. Wykonawca składa oświadczenie o posiadaniu statusu mikroprzedsiębiorcy, małego przedsiębiorcy, średniego przedsiębiorcy, dużego przedsiębiorcy, które stanowiło będzie **Załącznik nr 5 do Umowy**.
11. Termin płatności faktur dokumentujących zobowiązania wynikające z Umowy wynosi **30 dni** od daty wpływu faktury do Zamawiającego.
12. Jako termin zapłaty przyjmuje się datę obciążenia rachunku bankowego Zamawiającego.
13. Numer rachunku bankowego Wykonawcy będzie wskazywany każdorazowo na fakturach. Rachunek bankowy wskazany na fakturach powinien być zgodny z numerem rachunku bankowego zawartego w wykazie podmiotów prowadzonych przez szefa KAS).
14. Zapłata faktury korygującej nastąpi w terminie 30 dni od daty jej dostarczenia do Zamawiającego, jednak nie wcześniej niż w terminie płatności faktury pierwotnej.
15. Wszelkie, wynikające z umowy należności (należność główna, należności uboczne, w tym odszkodowania, kary umowne i inne) nie mogą być przedmiotem obrotu, zabezpieczenia, przewłaszczenia, prawa rzeczowego, ani obciążenia, w tym cesji, sprzedaży, zastawu rejestrowego, jak również upoważnienia, w tym upoważnienia inkasowego, bez pisemnej zgody Zamawiającego. Powyższe nie wyklucza możliwości udzielenia radcy prawnemu/adwokatowi prowadzącemu obsługę prawną Wykonawcy pełnomocnictwa do dochodzenia, w jego imieniu, należności wynikających z umowy.
16. Jeżeli do przedmiotu zamówienia będą miały zastosowanie przepisy o podatku od towarów i usług ustanawiające mechanizm podzielonej płatności Strony obowiązują się uwzględnić ten mechanizm w rozliczaniu Umowy.
17. Zgodnie z przepisami polskiego prawa podatkowego: ustawa z dnia 26 lipca 1991 r. o podatku dochodowym od osób fizycznych (dalej: updof) oraz ustawa z dnia 15 lutego 1992 r. o podatku dochodowym od osób prawnych (dalej: updop), w stosunku do dochodów uzyskiwanych przez firmę zagraniczną na terytorium Polski, w momencie wypłaty należności wynikających z umowy, na podstawie art. 26 ust. 1 ustawy pdop oraz 41 ust. 4 ustawy pdof, na Zamawiającym ciąży obowiązek poboru zryczałtowanego podatku dochodowego od tych wypłat, zwanego podatkiem u źródła. Wypłata należności wynikających z umowy, zostanie każdorazowo pomniejszona o wartość pobranego podatku u źródła.
18. Na podstawie art.29 ust.2 ustawy pdof oraz art.22a ustawy o pdop, przy określaniu stawki podatku zastosowanie mają postanowienia umowy o unikaniu podwójnego opodatkowania zawartej pomiędzy Rzeczpospolitą Polską a siedzibą kraju rzeczywistego właściciela należności. (art. 4a pkt 29 updop oraz 5a pkt. 33d updof). Zastosowanie stawki podatku wynikającej z właściwej umowy w sprawie unikania podwójnego opodatkowania albo niepobranie podatku zgodnie z taką umową będzie możliwe pod warunkiem przedstawienia właściwych dokumentów.
19. Dla prawidłowego określenia obowiązku podatkowego, w przypadku gdy Zamawiający udzieli zamówienia firmie zagranicznej Zamawiający wymaga złożenia:
 - 1) zaświadczenia o miejscu zamieszkania lub siedziby (certyfikat rezydencji) w postaci oryginału lub kopii nie budzącej uzasadnionych wątpliwości co do zgodności ze stanem faktycznym;
 - 2) Oświadczenia czy Wykonawca posiada na terenie Rzeczypospolitej Polskiej zakład w rozumieniu przepisów Umowy o unikaniu podwójnego opodatkowania zawartej pomiędzy krajem Wykonawcy a Rzeczpospolitą Polską, a jeżeli tak to czy należności powstałe w wyniku zawieranej Umowy związane będą z działalnością tego zakładu.Jeżeli w okresie 12 miesięcy od dnia wydania certyfikatu, o którym mowa w pkt a), Wykonawca zmieni miejsce siedziby dla celów podatkowych zobowiązany jest do niezwłocznego udokumentowania miejsca siedziby dla celów podatkowych nowym certyfikatem rezydencji. W przypadku gdy został określony termin ważności certyfikatu, nowy certyfikat należy dostarczyć niezwłocznie po upływie tego terminu. Dla Umów o okresie trwania powyżej roku, w przypadku gdy certyfikat rezydencji nie zawiera okresu jego ważności, Wykonawca zobowiązany jest do dostarczenia nowego certyfikatu po upływie 12-tu miesięcy od dnia wydania poprzedniego certyfikatu .
20. Jeżeli wykonawcą jest podmiot powiązany w rozumieniu art. 11a ust 1 pkt.4 updop lub art. 23m ust.1 pkt.5 updof oraz gdy łączna kwota należności wypłacanych w roku podatkowym przekracza kwotę o której mowa w art. 26 ust 2e updop oraz art. 41 ust 12 updof, Zamawiający w dniu dokonania wypłaty jest zobowiązany pobrać zryczałtowany podatek od nadwyżki ponad tą kwotę wg z stawki określonej w art.21 ust.1 pkt 1 updop oraz art. 29 ust.1 pkt.1 updof.

§ 5. Termin realizacji

1. Termin realizacji Umowy do **12 miesięcy** od daty zawarcia umowy.
2. Przed rozpoczęciem dostawy zostanie przeprowadzony odbiór u Wykonawcy, w którym uczestniczyć będzie przedstawiciel Wykonawcy oraz Zamawiającego i Rzeczoznawca WUG, z którego sporządzony zostanie protokół zdawczo-odbiorczy wzór stanowi **Załącznik nr 3** do umowy.
3. Dostawa i odbiór jednostkowych elementów dostaw do Zamawiającego będzie potwierdzana przez Zamawiającego Protokołem odbioru częściowego dostawy (sporządzanym przez Wykonawcę w 2 egzemplarzach), określającym datę dostawy oraz jej kompletność. Zakończenie dostawy przedmiotu umowy wraz z wymaganymi dokumentami będzie potwierdzone Protokołem kompletności dostawy wzór stanowi **Załącznik nr 4** do umowy, sporządzanym przez Zamawiającego do trzech dni po realizacji ostatniej dostawy, podpisanym przez osoby odpowiedzialne za nadzór i realizację umowy ze strony Zamawiającego i Wykonawcy.
4. W przypadku stwierdzenia niekompletności dostawy Wykonawca zobowiązany jest niezwłocznie (do trzech dni od dnia powiadomienia) uzupełnić brakujące elementy. Uzupełnienie brakujących elementów dostawy i stwierdzenie obu stron, że dostawa jest kompletna, będzie podstawą do wystawienia Protokołu kompletności dostawy.

5. Odbiór końcowy przedmiotów umowy nastąpi po spełnieniu łącznie niżej wymienionych warunków:
1) dostawa całego przedmiotu umowy wraz z dokumentacją do Zamawiającego.

§ 6. Gwarancja i postępowanie reklamacyjne

1. Wykonawca udziela gwarancji na przedmiot zamówienia zgodnie z postanowieniami umowy.
 2. Wykonawca gwarantuje, że przedmiot Umowy:
 - 1) jest zgodny z wszelkimi ustalonymi specyfikacjami, wymaganiami i należyście spełni wymagania określone przez Zamawiającego, Wykonawca gwarantuje wysoką jakość przedmiotu umowy, potwierdzoną świadectwami jakości, stwierdzającymi zgodność wykonania z dokumentacją.
 - 2) jest przydatny do konkretnych celów zgodnie z jego przeznaczeniem,
 - 3) jest zgodny z obowiązującymi w Rzeczpospolitej Polskiej przepisami prawnymi, normami i wymaganiami organów państwowych
 - 4) Wykonawca gwarantuje, że wszystkie elementy i podzespoły dostarczanego przedmiotu umowy są fabrycznie nowe czyli takie, które nie były remontowane, regenerowane i używane oraz, że wszystkie elementy konstrukcji stalowej są zabezpieczone antykorozyjnie, a dostarczony przedmiot umowy posiada odpowiednie oznakowania lub tabliczki znamionowe oraz tabliczki z naniesioną cechą dopuszczenia Prezesa WUG, zgodnie z wymogami aktów prawnych.
 3. Przyjęcie lub odbiór przedmiotu Umowy w żadnym przypadku nie zwalnia Wykonawcy od odpowiedzialności za wady lub inne uchybienia w spełnieniu wymagań określonych przez Zamawiającego.
 4. Jeżeli umowa i dokument gwarancyjny nie stanowią inaczej, odpowiedzialność z tytułu gwarancji i jakości obejmuje zarówno wady, które w chwili przyjęcia lub odbioru tkwiły w przedmiocie zamówienia, jak i wszelkie inne wady fizyczne, ujawnione przed upływem terminu obowiązywania gwarancji.
 5. Jeżeli Wykonawca, po wezwaniu do usunięcia wad z tytułu gwarancji, nie dopełni obowiązków wynikających z gwarancji, Zamawiający uprawniony będzie do usunięcia wad na koszt i ryzyko Wykonawcy, zachowując przy tym inne uprawnienia wynikające zarówno z SWZ, umowy jak i rękojmi.
 6. W przypadku rozbieżności stanowisk, co do uznania reklamacji, Zamawiający może zlecić wykonanie badań niezależnemu ekspertowi wskazanemu przez Zamawiającego. Wykonawca może brać udział w badaniach niezależnego eksperta.
 7. W przypadku uzyskania wyników badań potwierdzających wady przedmiotu zamówienia koszty badań ponosi Wykonawca. Wysokość kosztów badań określi każdorazowo niezależny ekspert.
 8. Wymieniony w ramach gwarancji przedmiot zamówienia winien zostać objęty nową gwarancją na zasadach określonych w umowie.
 9. Gwarancja nie wyłącza uprawnień Zamawiającego z tytułu rękojmi za wady fizyczne lub prawne przedmiotu zamówienia.
 10. Oświadczenie o udzieleniu gwarancji zawarte powyżej uznaje się za równoznaczne z wydaniem dokumentu gwarancyjnego. Jeżeli Wykonawca dostarczy odrębny dokument gwarancyjny, warunki i uprawnienia w nim określone nie mogą być sprzeczne lub mniej korzystne dla Zamawiającego, niż warunki i uprawnienia wynikające z postanowień Umowy i obowiązujących przepisów prawa polskiego.
 11. W przypadku dostarczenia wadliwego przedmiotu zamówienia, w tym z wadą ukrytą, Wykonawca jest zobowiązany na własny koszt wymienić lub naprawić dotknięte wadą elementy lub podzespoły.
 12. Dla prac wymagających wymiany części, termin i zakres usunięcia awarii w okresie objętym gwarancją zostanie określony w protokole naprawy awaryjnej podpisanym przez przedstawicieli Zamawiającego i Wykonawcy.
 13. Wydłuża się okres gwarancji o czas wykonywania napraw gwarancyjnych.
 14. Gwarancja ogólna: **24 miesiące** od daty końcowego odbioru przedmiotu umowy tj. dostawy 2 klatek do Zamawiającego na teren kopalni.
 15. Wymiana podzespołów powoduje wydłużenie ich okresu gwarancji poza udzieloną gwarancją ogólną klatki.
 16. Okres gwarancji wydłuża się o czas wykonywania napraw gwarancyjnych.
 17. Wykonawca świadczyć będzie gwarancyjne usługi zgodnie z obowiązującymi w kopalniach POLSKIEJ GRUPY GÓRNICZEJ S.A. przepisami, przez pracowników o odpowiednim do zakresu prac doświadczeniu i kwalifikacjach, zapoznanych z dokumentacją techniczną prowadzenia napraw maszyny w warunkach dołowych, zapoznanych z obowiązkami wynikającymi z art. 119 oraz odpowiadających ustaleniom art. 112 (w związku z art. 121) ustawy „Prawo geologiczne i górnicze”
 18. Reklamacje należy zgłaszać do:
19. Odpowiedzialność wykonawcy z tytułu gwarancji obejmuje tylko wady powstałe z przyczyn tkwiących w przedmiocie umowy i nie obejmuje naturalnego zużycia części.

§ 7 Realizacja przedmiotu umowy w zakresie usług serwisowych – NIE DOTYCZY

§ 8. Szczególne obowiązki Wykonawcy

1. Wykonawca ponosi pełną odpowiedzialność odszkodowawczą za wszelkie szkody powstałe w związku z realizacją Umowy, w tym w stosunku do własnych pracowników, Podwykonawców oraz osób trzecich.
2. Przedmiot umowy zostanie wydany Zamawiającemu w opakowaniu zwyczajowo przyjętym dla danego rodzaju towaru i sposobu przewozu.
3. Braki w dostawie przedmiotu umowy Zamawiający zobowiązany jest podać niezwłocznie Wykonawcy do wiadomości pisemnie. Wykonawca winien w ciągu 3 dni roboczych od wpłynięcia powiadomienia zająć stanowisko, co do braków.
4. Jeżeli zajęcie stanowiska nie nastąpi w tym terminie, to przedmiot umowy Zamawiający będzie uważał za nie dostarczony. Brakujący przedmiot umowy Wykonawca uzupełni niezwłocznie w cenie zamówienia.
5. Przedmiot umowy winien być oznakowany w sposób umożliwiający jego łatwą identyfikację.

6. Wykonawca zobowiązuje się zawiadomić Zamawiającego e-mailem z 3-dniowym wyprzedzeniem o terminie dostarczenia przedmiotu umowy.
7. Wykonawca zapewnia bezpieczną i niezawodną eksploatację przedmiotu umowy pod warunkiem przestrzegania przez Zamawiającego wymagań przewidzianych w instrukcji obsługi w zakresie prowadzenia eksploatacji, konserwacji oraz napraw wyrobu.
8. Wykonawca zobowiązuje się w ramach ceny za wykonanie zamówienia do:
 - 1) transportu i rozładunku przedmiotu umowy do magazynu Zamawiającego z uwzględnieniem konieczności zapewnienia jego zabezpieczenia przed uszkodzeniami i ubezpieczenia go na czas transportu,

§ 9. Podwykonawstwo

1. Wykonawca może powierzyć wykonanie części Umowy Podwykonawcy po uzyskaniu pisemnej zgody Zamawiającego na taką czynność, z zastrzeżeniem ust.6.
2. Zgoda Zamawiającego na powierzenie wykonania części Umowy Podwykonawcy nie rodzi po stronie Zamawiającego solidarnej odpowiedzialności za zapłatę wynagrodzenia należnego Podwykonawcy.
3. Wykonawca zobowiązany jest uzyskać pisemną zgodę Zamawiającego na powierzenie realizacji części zamówienia przez Podwykonawcę. W tym celu Wykonawca powinien wystąpić do Zamawiającego ze stosownym wnioskiem.
4. Wniosek powinien szczegółowo określać:
 - 1) nazwę podwykonawcy,
 - 2) dane kontaktowe podwykonawcy,
 - 3) przedstawicieli podwykonawcy,
 - 4) zakres części Umowy powierzonej do wykonania przez podwykonawcę.
5. Zamawiający w terminie 14 dni od złożenia wniosku przez Wykonawcę wydaje pisemną zgodę na powierzenie realizacji części umowy przez Podwykonawcę z zastrzeżeniem ustępu 8 i 10 niniejszego paragrafu.
6. Brak odpowiedzi Zamawiającego w powyższym terminie, uważa się za wyrażenie zgody na powierzenie wykonania części Umowy podwykonawcy.
7. Za działania Podwykonawców Wykonawca odpowiada jak za działania własne. Postanowienia dotyczące obowiązków związanych z pracownikami lub osobami występującymi po stronie Wykonawcy stosuje się do pracowników/ osób występujących u Podwykonawcy.
8. Zamawiający może nie wyrazić zgody na dopuszczenie Podwykonawcy do wykonywania prac objętych Umową, jeżeli Podwykonawca nie gwarantuje należytego wykonania powierzonych mu prac, w szczególności jeżeli Zamawiający poweźmie wiadomość iż:
 - 1) Podwykonawca nie wykonał lub nienależycie wykonał zobowiązania na rzecz Zamawiającego lub innego podmiotu prowadzącego działalność w sektorze górnictwa,
 - 2) Podwykonawca znajduje się w sytuacji finansowej nie gwarantującej należytego wykonania powierzonych mu zadań (np. nie wypłaca terminowo wynagrodzeń pracownikom, nie reguluje zobowiązań publicznych lub zobowiązań na rzecz innych podmiotów),
 - 3) Podwykonawca jest winny spowodowania wypadku na terenie zakładu górniczego lub spowodowania zagrożenia dla ruchu zakładu górniczego.
9. Rozliczenia pomiędzy Wykonawcą i Podwykonawcą będą dokonywane według ich uregulowań. Wykonawca zobowiązany jest dokonywać terminowo wszelkich rozliczeń z Podwykonawcami zgodnie z obowiązującymi przepisami prawa.
10. Jeżeli Wykonawca zmienia albo rezygnuje z Podwykonawcy, który udostępnił zasoby na zasadach określonych w SWZ w celu wykazania spełniania warunków udziału w postępowaniu określonych w SWZ, Wykonawca jest obowiązany wykazać Zamawiającemu, iż proponowany inny Podwykonawca lub Wykonawca samodzielnie spełnia te warunki w stopniu nie mniejszym niż wymagany w trakcie postępowania o udzielenie zamówienia.
11. Uregulowania niniejszego paragrafu dotyczą także wyrażenia zgody na powierzenie wykonania części Umowy przez Podwykonawcę dalszemu Podwykonawcy.
12. Zmiana lub wprowadzenie nowego Podwykonawcy nie wymaga formy aneksu. Każda ze Stron zobowiązana jest do przekazania pisemnego powiadomienia drugiej Stronie o dokonanej zmianie.

§ 10. Nadzór i koordynacja

1. Ze strony Zamawiającego - *osobą / osobami* upoważnionymi oraz odpowiedzialnymi za nadzór nad realizacją Umowy oraz podpisanie wszelkich *Protokołów odbioru* wynikających z niniejszej Umowy przez co najmniej jedną z tych osób *jest / są*:
..... tel. e-mail
2. Ze strony Wykonawcy - *osobą / osobami* upoważnionymi oraz odpowiedzialnymi za nadzór nad realizacją Umowy oraz podpisanie wszelkich *Protokołów odbioru* wynikających z niniejszej Umowy przez co najmniej jedną z tych osób *jest / są*:
..... tel. e-mail
3. Zmiana osób odpowiedzialnych za nadzór nie wymaga formy aneksu. O przeprowadzonej zmianie osób odpowiedzialnych za realizację Umowy, wymagane jest pisemne powiadomienie drugiej strony Umowy.
4. Zamawiający zastrzega sobie, aby wszystkie czynności związane z koniecznością bezpośredniego zwrócenia się do Zamawiającego (w tym m.in. uzyskanie akceptacji, przekazanie dokumentacji, doręczanie korespondencji, prowadzenie uzgodnień), a także wszystkich czynności związanych z wykonywaniem praw i obowiązków Zamawiającego wynikających z zawieranej Umowy, kierowane były na adres strony realizującej umowę, z powiadomieniem osoby pełniącej nadzór nad realizacją Umowy ze strony Zamawiającego.

§ 11 Badania kontrolne (Audyt)

1. W trakcie wykonywania Umowy Zamawiający zastrzega prawo do wykonania Audytu. Wykonawca jest zobowiązany poddać się Audytowi w terminie i zakresie wskazanym przez Zamawiającego. Audyt może dotyczyć w szczególności:
 - 1) warunków techniczno-organizacyjnych oraz zgodności sposobu realizacji usług z postanowieniami Umowy,
 - 2) kwalifikacji i uprawnień pracowników w zakresie zgodności z wymaganiami Zamawiającego,
 - 3) przestrzegania przepisów powszechnie obowiązujących oraz wewnętrznych uregulowań Zamawiającego w zakresie ochrony środowiska i BHP,
 - 4) przestrzegania przepisów powszechnie obowiązujących oraz wewnętrznych uregulowań Zamawiającego w zakresie dyscypliny i czasu pracy,
 - 5) prawidłowości wykonywania Przedmiotu Umowy,
 - 6) posiadania przez Wykonawcę wymaganych dopuszczeń i certyfikatów.
2. Czas trwania Audytu może wynieść od 1 do 5 dni roboczych (dni od poniedziałku do piątku z wyłączeniem dni ustawowo wolnych od pracy).
3. Liczba Audytów w trakcie trwania Umowy nie może przekroczyć 2 na rok kalendarzowy obowiązywania Umowy.
4. Zasady ustalenia terminu przeprowadzenia Audytu:
 - 1) Zamawiający powiadomi Wykonawcę o przewidywanym terminie przeprowadzenia Audytu z wyprzedzeniem 14 dni kalendarzowych w stosunku do planowanej daty jego rozpoczęcia;
 - 2) Powiadomienie o Audycie winno zawierać:
 - a) wskazanie zakres Audytu,
 - b) proponowany termin rozpoczęcia i zakończenia Audytu,
 - c) inne informacje (np. miejsce Audytu);
 - 3) Wykonawca w terminie 3 dni roboczych od daty otrzymania powiadomienia może wnieść uwagi wraz z uzasadnieniem. Niewniesienie uwag w terminie jest rozumiane jako akceptacja terminu Audytu;
 - 4) W przypadku wniesienia przez Wykonawcę uwag, Zamawiający w terminie 7 dni kalendarzowych od otrzymania uwag ustosunkuje się do tych uwag poprzez:
 - a) uwzględnienie ich albo
 - b) uzasadnienie odmowy ich uwzględnienia;
 - 5) Termin przeprowadzenia Audytu uznaje się za ustalony jeżeli:
 - a) Wykonawca w terminie określonym w ust. 4 pkt 3 nie wnieśli uwag do otrzymanego powiadomienia;
 - b) Zamawiający uwzględni uwagi wniesione przez Wykonawcę; W takim wypadku obowiązuje termin zaproponowany przez Wykonawcę lub termin wskazany przez Zamawiającego z uwzględnieniem uwag wniesionych przez Wykonawcę;
 - c) Zamawiający odmówi uznania wniesionych przez Wykonawcę uwag; w takim wypadku obowiązuje termin pierwotnie wyznaczony w powiadomieniu.
5. W przypadku wystąpienia utrudnień w rozpoczęciu lub przeprowadzeniu lub zakończeniu Audytu z przyczyn leżących po stronie Wykonawcy, Zamawiający wezwie Wykonawcę do umożliwienia rozpoczęcia lub prowadzenia lub zakończenia Audytu w wyznaczonym terminie nie dłuższym niż 5 dni roboczych.
6. Audyt przeprowadzany jest w obecności przedstawiciela Wykonawcy. Niestawienie się przedstawiciela Wykonawcy nie wstrzymuje wykonywania czynności w ramach Audytu. Przedstawiciel wykonawcy zostanie każdorazowo zapoznany z czynnościami przeprowadzonymi pod jego nieobecność, czynności te nie będą powtarzane.
7. Za przeprowadzenie Audytu Wykonawcy nie przysługują dodatkowe wynagrodzenie.
8. Wyniki Audytu zatwierdzone przez Pełnomocnika Zamawiającego zostaną przekazane Wykonawcy.
9. Wyniki Audytu stwierdzające nienależyte wykonywanie Umowy lub realizację Umowy niezgodnie z przepisami prawa lub regulacjami wewnętrznymi Zamawiającego, mogą być podstawą odstąpienia od Umowy z winy Wykonawcy.

§ 12 Kary umowne i odpowiedzialność

1. W razie niewykonania lub nienależytego wykonania Umowy Zamawiający może naliczyć Wykonawcy kary umowne, których podstawą naliczania jest wartość netto określona w § 3 – Cena i warunki płatności, ust. 1
 - 1) za **odstąpienie** od umowy przez jedną ze stron z przyczyn leżących po stronie Wykonawcy (innych niż wskazane w pkt. 2) poniżej) w wysokości **20%** wartości netto niezrealizowanej części umowy,
 - 2) za odstąpienie od umowy przez jedną ze stron w sytuacji braku dostawy przedmiotu umowy w wysokości równej kosztom nabycia przez Zamawiającego przedmiotu zastępczego oraz **2%** wartości netto brakującej dostawy
 - 3) w wysokości **0,1%** wartości netto niedostarczonej w terminie każdej klatki z osobna za każdy dzień zwłoki ponad termin realizacji określony w § 5 do 10 dnia włącznie,
 - 4) w wysokości **0,2%** wartości netto niedostarczonej w terminie każdej klatki z osobna za każdy dzień zwłoki powyżej 10 dni ponad termin realizacji określony w § 5,
 - 5) za zwłokę w przedstawieniu dokumentów, które zgodnie z SOPZ ma przedłożyć Wykonawca w wysokości 100 zł za każdy dzień zwłoki,
 - 6) za naruszenie przez Wykonawcę obowiązku zachowania poufności w wysokości **5%** wartości netto Umowy,
2. W przypadku ujawnienia dokonania przez pracownika/ów Wykonawcy zaboru mienia Zamawiającego lub firm mających siedzibę na terenie Zamawiającego, Wykonawca w całości pokryje straty wynikłe z dokonanego zaboru, a także zapłaci Zamawiającemu karę pieniężną w wysokości 1 000,00 zł (jeden tysiąc złotych 00/100) za każdy stwierdzony przypadek.
3. Zamawiający może naliczyć kary umowne w przypadku wystąpienia utrudnień w rozpoczęciu lub przeprowadzeniu lub zakończeniu Audytu, o którym mowa w § 10, z przyczyn leżących po stronie Wykonawcy:

- 1) po bezskutecznym upływie terminu oznaczonego w wezwaniu Zamawiającego do umożliwienia rozpoczęcia lub prowadzenia lub zakończenia Audytu – w wysokości **0,1%** wartości netto, o której mowa w § 3 ust. 1 za każdy rozpoczęty dzień, w którym niemożliwe było odpowiednio rozpoczęcie, prowadzenie lub zakończenie Audytu.
- 2) w przypadku ponownego występowania utrudnień w rozpoczęciu lub przeprowadzeniu lub zakończeniu Audytu z przyczyn leżących po stronie Wykonawcy Zamawiający jest uprawniony do naliczania kar umownych bez uprzedniego wezwania w wysokości określonej w pkt 1).
4. W przypadku, gdy Wykonawca nie dostarczy przedmiotu umowy, przedmiot umowy będzie niekompletny, Wykonawca uchylał będzie się od realizacji świadczeń gwarancyjnych, o których mowa w §6 i §7 Umowy, Zamawiający uprawniony jest do zlecenia wykonania zastępczego, bez upoważnienia Sądu, którego kosztem Zamawiający obciąży Wykonawcę.
5. W przypadku, gdy Zamawiający zleci dostawę brakujących części przedmiotu umowy podmiotowi trzeciemu (wykonanie zastępcze), z uwagi na brak dostawy tego elementu przez Wykonawcę, Wykonawca zobowiązany jest do zwrotu Zamawiającemu różnicy w cenie oraz spowoduje to naliczenie Wykonawcy kary w wysokości 2% wartości klatki.
6. W przypadku, gdy Zamawiający zleci realizację świadczeń gwarancyjnych, od wykonania których uchyla się Wykonawca podmiotowi trzeciemu (wykonanie zastępcze), Wykonawca zobowiązany będzie do zwrotu wartości zleconych świadczeń.
7. Kwoty zwrotu, o których mowa w ust. 5 i 6 ustalone zostaną na podstawie umowy z podmiotem, któremu zlecono odpowiednio dostawę brakujących części lub realizację świadczeń gwarancyjnych.
8. W razie niewykonania lub nienależytego wykonania Umowy Wykonawca może naliczyć Zamawiającemu kary umowne, których podstawą naliczania jest wartość netto określona w § 3 – Cena i warunki płatności, ust. 1 za **odstąpienie** od umowy przez jedną ze stron z przyczyn leżących po stronie Zamawiającego w wysokości **20%** wartości netto niezrealizowanej części umowy.
9. Łączna maksymalna wartość kar umownych przysługujących Zamawiającemu nie przekroczy wartości umowy, o której mowa w §3 ust.1.
10. Termin płatności noty księgowej wystawionej tytułem kar umownych wynosi 30 dni od dnia wystawienia noty.
11. Zamawiający może potrącić naliczone kary umowne z wynagrodzenia przysługującego Wykonawcy.
12. Strony umowy mogą na zasadach ogólnych dochodzić odszkodowania przewyższającego wysokość kar umownych.

§ 13. Rozwiązanie, odstąpienie lub wypowiedzenie Umowy

1. Strony mogą rozwiązać Umowę na mocy porozumienia Stron.
2. Zamawiający może odstąpić od Umowy w całości lub części ex nunc (od teraz) w przypadku:
 - 1) wygaśnięcia ubezpieczenia Wykonawcy i nieprzedłużenia ochrony ubezpieczeniowej w okresie realizacji Umowy (*jeżeli dotyczy*)
 - 2) zmiany Podwykonawcy, który udostępnił Wykonawcy zasoby w celu wykazania spełnienia warunków udziału w postępowaniu określonych w SWZ na Podwykonawcę niespełniającego warunków lub braku spełnienia warunków przez samego Wykonawcę,
 - 3) nieprzystąpienia w terminie do realizacji Umowy bez uzasadnionej przyczyny lub zaprzestania realizacji Umowy bez zgody Zamawiającego, jeżeli okres niewykonywania usług trwa dłużej niż 3 dni robocze,
 - 4) wykonywania Umowy w sposób zagrażający zdrowiu lub życiu pracowników Wykonawcy, Zamawiającego lub innych podmiotów wykonujących prace na terenie zakładu Zamawiającego,
 - 5) inne niż określone powyżej nienależyte wykonywanie Umowy, w szczególności:
 - a) świadczenie usług w sposób skutkujący szkodą w mieniu Zamawiającego, określonego Umową,
 - b) stwierdzenie dwukrotnie tego samego naruszenia skutkującego naliczeniem kary umownej w okresie następujących po sobie 3 miesięcy,
 - c) wykonywanie Umowy w sposób niezgodny z przepisami prawa powszechnie obowiązującego lub regulacjami wewnętrznymi Zamawiającego, do których przestrzegania został zobowiązany Wykonawca,
 - 6) w przypadku wystąpienia opóźnienia w rozpoczęciu lub przeprowadzeniu lub zakończeniu Audytu, o którym mowa w § 10 z przyczyn leżących po stronie Wykonawcy, przekraczającego łącznie 7 dni roboczych,
 - 7) otwarcia postępowania likwidacyjnego Wykonawcy.
3. W przypadkach o których mowa w ust. 2 pkt 1 – 6, Zamawiający przed odstąpieniem wezwie Wykonawcę do usunięcia naruszeń w wyznaczonym terminie nie krótszym niż 5 dni wskazując naruszenie oraz żądanie jego usunięcia. Bezskuteczny upływ terminu uprawnia Zamawiającego do złożenia oświadczenia o odstąpieniu.
4. Odstąpienie od Umowy w części nie wyłącza realizacji uprawnień wynikających z wykonanej części Umowy, w tym żądania zapłaty kar umownych naliczonych przez Zamawiającego w związku ze świadczeniami wykonanymi przed odstąpieniem oraz obowiązku zapłaty kary umownej przewidzianej na wypadek odstąpienia od Umowy.
5. Zamawiającemu przysługuje prawo wypowiedzenia Umowy w całości lub jej części ex nunc (od teraz) z zachowaniem okresu wypowiedzenia wynoszącego 30 dni, w przypadku:
 - 1) ograniczenia produkcji lub reorganizacji w jednostkach organizacyjnych Zamawiającego, powodujących możliwość wykorzystania uwolnionych środków produkcji lub potencjału ludzkiego do samodzielnej realizacji przez Zamawiającego świadczeń objętych Umową;
 - 2) zmian w strukturze organizacyjnej Zamawiającego, skutkującej tym że świadczenie objęte Umową nie może być zrealizowane,
 - 3) zmian na rynku, na którym działa Zamawiający skutkujących brakiem potrzeby dalszego wykonywania usług objętych Umową.
6. Oświadczenie o odstąpieniu lub wypowiedzeniu Umowy wymaga formy pisemnej pod rygorem nieważności.
7. W przypadku odstąpienia od Umowy w części lub wypowiedzenia Umowy Wykonawca zobowiązany jest do zaprzestania świadczenia dostaw od dnia, w którym nastąpiło rozwiązanie Umowy. Wykonawca sporządza ewidencję wykonanych i

nirozliczonych dostaw w celu rozliczenia wykonanej części Umowy, która podlega weryfikacji Zamawiającego. Wykonawca otrzyma jedynie wynagrodzenie za prawidłowo wykonane dostawy.

8. Postanowienia ust. 2 i 5 nie wyłączają możliwości odstąpienia od Umowy na podstawie przepisów kodeksu cywilnego.

§ 14. Zmiany Umowy

1. Zamawiający dopuszcza zmiany Umowy w przypadkach przewidzianych w ustawie Prawo zamówień publicznych, w tym zmiany nieistotne. Zmiana Umowy wymaga zawarcia aneksu do Umowy w formie pisemnej pod rygorem nieważności, z zastrzeżeniem ustępu 4.
2. Zamawiający przewiduje możliwość dokonania następujących zmian postanowień zawartej Umowy w stosunku do treści oferty Wykonawcy:
 - 1.) Zmiany terminu realizacji Umowy:
 - a) zmiany spowodowane warunkami atmosferycznymi, w szczególności wystąpieniem klęski żywiołowej lub nietypowych warunków atmosferycznych uniemożliwiających realizację usług,
 - b) zmiany będące następstwem okoliczności leżących po stronie Zamawiającego, w szczególności: wstrzymanie realizacji Umowy przez Zamawiającego ze względów technologicznych, organizacyjnych i ekonomicznych,
 - c) zmiany będące następstwem działania organów administracji,
 - d) konieczność zaspokojenia roszczeń lub oczekiwań osób trzecich – w tym grup społecznych lub zawodowych niemożliwych do jednoznacznego określenia w chwili zawierania Umowy;
 - e) zmiany spowodowane innymi przyczynami zewnętrznymi niezależnymi od Zamawiającego oraz Wykonawcy skutkującymi niemożliwością realizacji Umowy.
 - f) w przypadku wystąpienia którejkolwiek z okoliczności określonych w lit. a) – e) termin realizacji Umowy może ulec wydłużeniu o czas niezbędny do zakończenia realizacji Umowy.
 - g) W przypadku wystąpienia którejkolwiek z okoliczności określonych w lit. c) – e) termin realizacji Umowy może ulec skróceniu, jeżeli jej dalsze wykonywanie nie przynosi oczekiwanych rezultatów Zamawiającego, nie jest uzasadnione ekonomicznie lub organizacyjnie.
 - 2.) Zmiany sposobu spełnienia świadczenia:
 - a) zmiany dotyczące parametrów nabywanych urządzeń, związane z wystąpieniem okoliczności leżących po stronie Zamawiającego dotyczących technologii, organizacji lub opłacalności produkcji Zamawiającego,
 - b) dostosowanie do wymagań wynikających ze zmian przepisów prawa powszechnie obowiązującego,
 - c) pojawienie się na rynku nowej technologii, sprzętu lub metody realizacji dostaw, co wpływa na wystąpienie oszczędności lub usprawnienia realizacji Umowy,
 - d) konieczność zmiany dostarczanych podzespołów (np. jednostek napędowych i innych) ze względu na niedostępność części zamiennych, serwisu lub materiałów eksploatacyjnych z przyczyn niezależnych od Wykonawcy,
 - e) zmiana zasad dokonywania odbiorów dostaw, jeśli nie zmniejszy to zasad bezpieczeństwa i nie spowoduje zwiększenia kosztów dokonywania odbiorów, które obciążałyby Zamawiającego.
 - f) zmiana treści dokumentów przedstawianych wzajemnie przez Strony w trakcie realizacji Umowy lub sposobu informowania o realizacji Umowy. Zmiana ta nie może spowodować braku informacji niezbędnych Zamawiającemu do prawidłowej realizacji Umowy
 - g) zmiany o których mowa w lit d) – f) nie mogą prowadzić do zwiększenia wynagrodzenia Wykonawcy. Zmiany o których mowa w lit a) – c) mogą prowadzić do wzrostu wynagrodzenia Wykonawcy jedynie w wysokości poniesionych przez niego, udokumentowanych kosztów w związku z wprowadzeniem zmiany.
 - h) zmiany będące następstwem okoliczności leżących po stronie Zamawiającego, w szczególności: wstrzymanie realizacji Umowy przez Zamawiającego ze względów technologicznych, organizacyjnych i ekonomicznych.
 - 3.) Zmiany zakresu rzeczowego Umowy:
 - a) zmniejszenie lub zwiększenie zakresu rzeczowego Umowy poprzez jego dostosowanie do aktualnej sytuacji Zamawiającego w związku z dokonanymi u Zamawiającego zmianami ze względów technologicznych, organizacyjnych i ekonomicznych; Zmniejszenie zakresu rzeczowego umowy, może prowadzić do zmniejszenia Wartości Umowy, o której mowa w §3 ust. 1).
5. Zmiany umowy nie wymagające formy aneksu:
 - zmiana treści dokumentów przedstawianych wzajemnie przez Strony w trakcie realizacji Umowy lub sposobu informowania o realizacji Umowy. Zmiana ta nie może spowodować braku informacji niezbędnych Zamawiającemu do prawidłowej realizacji umowy
 - zmiany miejsca dostawy poprzez wskazanie innej jednostki organizacyjnej zamawiającego, jednakże te zmiany wymagają pisemnego powiadomienia podpisanego przez pełnomocników Oddziału którego dotyczą, doręczonego Wykonawcy, nie później niż 14 dni przed terminem dostawy)
 - zmiany terminów dostaw (z zakresu wymaganego), lecz niewykraczające poza 24 miesiące od zawarcia umowy (wzór uzgodnienia stron stanowi załącznik nr 8 do umowy)
 - zmiana lub wprowadzenie nowego podwykonawcy
 - zmiana osób odpowiedzialnych za nadzór
 - zmiana terminu realizacji w związku z wystąpieniem siły wyższej, wg zasad określonych w §20 ust. 4.

§ 15 Waloryzacja (dla umów zawieranych na okres między 6 a 12 miesiącem)

1. Zamawiający dopuszcza zmianę wynagrodzenia Wykonawcy, na wniosek Wykonawcy, która zostanie dokonana wg następujących założeń:

- 1) Zmiana wynagrodzenia zostanie ustalona w oparciu o **wskaźnik cen towarów i usług konsumpcyjnych** publikowany przez GUS link: <https://stat.gov.pl/wskazniki-makroekonomiczne/> - *wybrane miesięczne wskaźniki makroekonomiczne, tablica „wskaźniki cen”, pozycja: Wskaźnik cen towarów i usług konsumpcyjnych, lit. B.*
- 2) Zmiana wynagrodzenia nastąpi **od pierwszego dnia siódmego miesiąca kalendarzowego** obowiązywania umowy.
- 3) Wynagrodzenie Wykonawcy, w tym jednostkowe stawki rozliczeniowe określone w Umowie ulegną zmianie o maksymalnie 50% wielkości wskaźnika cen towarów i usług konsumpcyjnych publikowanego przez GUS, wyliczonego za okres 6 miesięcy zgodnie z postanowieniami pkt 4).
- 4) Dla potrzeb waloryzacji pierwszym wykorzystanym wskaźnikiem będzie miesięczny wskaźnik za miesiąc, w którym nastąpi rozpoczęcie obowiązywania umowy (miesiąc poprzedni = 100), a ostatnim wskaźnik dla 6. miesiąca obowiązywania umowy. Wskaźniki należy zamienić na liczby (dzielić je przez 100), a następnie przemnożyć przez siebie kolejne. W stosunku do otrzymanego wskaźnika należy przeprowadzić w kolejności następujące działania:
 - odjąć 1,
 - otrzymany wynik przemnożyć przez 50%
 - do otrzymanego wyniku dodać 1
 - uzyskany wynik zaokrąglić do dwóch miejsc po przecinku, zgodnie z matematycznymi zasadami zaokrąglania.
 Obowiązujące ceny jednostkowe należy przemnożyć przez tak ustalony **wskaźnik waloryzacyjny dla okresu 6 miesięcy**. Zwaloryzowana wartość umowy zostanie wyliczona w następujący sposób:

$$\text{Wartość umowy po waloryzacji} = \text{Wartość dotychczas zrealizowana} + \text{Wartość pozostała do realizacji} \times \text{Wskaźnik waloryzacyjny dla okresu 6 miesięcy}$$

2. Wykonawca składa wnioski o zmianę wynagrodzenia wraz z dokumentami wskazującymi i udowadniającymi wysokość wpływu ww. okoliczności na koszty wykonania Umowy. Wniosek powinien zostać złożony w okresie obowiązywania umowy. Wskazane przez Wykonawcę okoliczności powinny dotyczyć elementów kosztotwórczych bezpośrednio powiązanych ze wskaźnikiem, o którym mowa powyższym ustępie. Zamawiający zastrzega sobie prawo do weryfikacji dokumentów oraz żądania przedłożenia dodatkowych dokumentów w tym zakresie. Wynagrodzenie zostanie zmienione jedynie w zakresie, w jakim udokumentowana zostanie zmiana przedmiotowych kosztów po stronie Wykonawcy z zastrzeżeniem ust. 1 pkt 3) W przypadku gdy wykazany i udowodniony wzrost kosztów będzie:
 - niższy niż **wskaźnik waloryzacyjny dla okresu 6 miesięcy** ustalony wg zasad określonych w ust.1 pkt 4), obowiązujące ceny jednostkowe zostaną zwaloryzowane o wykazany i udowodniony wzrost kosztów, z zastrzeżeniem ust. 1 pkt 3).
 - wyższy niż **wskaźnik waloryzacyjny dla okresu 6 miesięcy** ustalony wg zasad określonych w ust.1 pkt 4), obowiązujące ceny jednostkowe zostaną zwaloryzowane wg zasad określonych w ust.1 pkt 4).
3. Za okres zwłoki w wykonaniu umowy, waloryzacja opisana powyżej nie przysługuje.
4. Wykonawca jest zobowiązany uwzględnić zasady waloryzacji określone powyżej w umowach z Podwykonawcami.

§ 16. Ochrona danych osobowych

1. Uregulowania dotyczące ochrony danych osobowych zawarte zostały w załączniku nr 2 do umowy.

§ 17. Ochrona tajemnic przedsiębiorcy, zachowanie poufności

1. Strony zobowiązują się do zachowania w tajemnicy informacji technicznych, technologicznych, organizacyjnych, handlowych i innych, udostępnionych wzajemnie w związku z wykonywaniem Umowy i do niewykorzystywania ich w jakimkolwiek innym celu niż określony w Umowie, a także do zachowania w tajemnicy tych informacji, których ujawnienie osobom trzecim lub wykorzystanie ich przez Strony w innym celu niż realizacja Umowy, mogłyby narazić interesy Stron w czasie obowiązywania lub po rozwiązaniu Umowy. Wykonawca przyjmuje do wiadomości, że wszystkie dane będące przedmiotem bądź wynikiem przetwarzania na podstawie Umowy są własnością Zamawiającego.
2. Wykonawca zobowiązuje się do usunięcia danych będących własnością Zamawiającego po rozwiązaniu Umowy, przy czym Wykonawca ma prawo zachować po jednej kopii wszystkich dokumentów i informacji pozyskanych w związku z realizacją Umowy.
3. Wykonawca przyjmuje do wiadomości, że wszystkie dane będące przedmiotem bądź wynikiem przetwarzania na podstawie Umowy są prawnie chronioną tajemnicą Zamawiającego i bez wyraźnej zgody Zamawiającego nie mogą być przez Wykonawcę, jego pracowników lub jakiegokolwiek osoby, za które Wykonawca ponosi prawną odpowiedzialność, poza zakresem Umowy przetwarzane, ani też korygowane czy udostępnione jakiegokolwiek osobie w jakikolwiek sposób.
4. Wykonawca nie jest zobowiązany traktować, jako poufnej, żadnej informacji ujawnionej mu przez Zamawiającego, która:
 - 1) była zgodnie z prawem znana Wykonawcy przed jej ujawnieniem przez Zamawiającego, lub
 - 2) została bez żadnych ograniczeń w zakresie poufności przekazana przez Zamawiającego jakiegokolwiek osobie lub jednostce, lub
 - 3) jest powszechnie znana lub została ujawniona publicznie bez naruszenia niniejszej klauzuli poufności.
5. Ujawnienie informacji stanowiących tajemnicę przedsiębiorstwa jest także dopuszczalne w następujących sytuacjach:
 - 1) Wykonawca może w razie potrzeby dzielić się informacjami związanymi z realizacją Umowy z Podwykonawcami zaangażowanymi w realizację Umowy, z zastrzeżeniem zachowania poufności informacji przez Podwykonawców;
 - 2) Wykonawca może ujawniać informacje osobom trzecim, takim jak doradcy i/lub ubezpieczyciele zobowiązani ustawowo do zachowania tajemnicy zawodowej.

- 3) Wykonawca może ujawniać informacje, które ma obowiązek ujawnić na podstawie bezwzględnie obowiązujących przepisów prawa (w tym przepisów dotyczących obowiązków informacyjnych spółek publicznych), orzeczeń sądowych, decyzji administracyjnych, lub na żądanie organów państwowych, gdy obowiązek przekazania im takich informacji wynika z przepisów prawa.
6. W sytuacjach, o których mowa w ust. 5 pkt 1)-2), podmioty które pozyskają informacje, są zobowiązane do zachowania ich poufności.
7. Wykonawca zobowiązuje się, że wszelkie dane i informacje uzyskane w związku z wykonywaniem Umowy na temat stanu, organizacji i interesów Zamawiającego nie zostaną ujawnione, udostępnione lub upublicznione ani w części, ani w całości, o ile nie wynika to z innych postanowień Umowy, a jednocześnie nie służy do jej realizacji, z zastrzeżeniem ust. 4 i 5 .
8. Wykonawca zobowiązuje się do zastosowania skutecznych środków technicznych i organizacyjnych zapewniających ochronę wszystkich przekazanych informacji i danych zabezpieczając je przed nieupoważnionym dostępem, uszkodzeniem i/lub nieuprawnioną modyfikacją.
9. W przypadku naruszenia przez którąkolwiek ze Stron zasady poufności Strona poszkodowana ma prawo dochodzenia odszkodowania na zasadach ogólnych kodeksu cywilnego, postanowień prawa UE o ochronie niejawnego know-how przedsiębiorcy oraz ustawy o zwalczaniu nieuczciwej konkurencji.

§ 18 Zasady etyki

1. Strony nie mogą naruszać poprzez swoje zachowanie (działanie, znoszenie lub zaniechanie) przepisów obowiązującego prawa. Zakaz ten dotyczy także pracowników, przedstawicieli Stron oraz innych osób działających w ich imieniu lub na ich rzecz i odnosi się w szczególności do zachowań, które mogą prowadzić do:
 - 1) popełnienia przestępstw określonych w art. 16 ustawy z dnia 10 marca 2023 r. o odpowiedzialności podmiotów zbiorowych za czyny zabronione pod groźbą kary
 - 2) popełnienia czynów wskazanych w ustawie z dnia 13 maja 2022 roku o zwalczaniu nieuczciwej konkurencji.
2. Strony winny zapobiegać wszelkim nieuczciwym działaniom ze strony swych przedstawicieli. Strony gwarantują i zobowiązują się, że nie wręczały i nie wręczą żadnej darowizny lub prowizji; jak również nie zgadzały się i nie zgodzą się na zapłatę prowizji pracownikowi lub przedstawicielowi Strony umowy w związku z jej realizacją.

§19. Nadzór wynikający z zarządzania środowiskowego

1. Wykonawca zobowiązuje się do przestrzegania przepisów prawnych w zakresie ochrony środowiska.
2. Wykonawca oświadcza, że zapoznał się z Instrukcją dla Wykonawców, obowiązującą w trakcie realizacji umowy, zamieszczoną na stronie www.pgg.pl zakładka *Dostawcy/Profil nabywcy/Dokumenty do pobrania* oraz oświadcza, że zapoznał i na bieżąco będzie zapoznawał osoby realizujące umowę po stronie Wykonawcy z ww. Instrukcją.
3. Wykonawca oświadcza, że jeśli w trakcie realizacji przedmiotu umowy powstaną odpady (za wyjątkiem odpadów wydobywczych i wszelkich odpadów wydawanych z dołu na jednostkach transportowych tj. złom, drewno, odpady gumowe, butelki PET, worki papierowe itp., które zagospodaruje Zamawiający), to jest on Wytwarzającym i Posiadaczem tych odpadów i zobowiązuje się do postępowania z nimi zgodnie z obowiązującymi przepisami prawa w sposób gwarantujący poszanowanie środowiska naturalnego (*jeżeli dotyczy*).

§ 20. Siła wyższa

1. Strony są zwolnione z odpowiedzialności za niewykonanie lub nienależyte wykonanie Umowy, jeżeli jej realizację uniemożliwiły okoliczności siły wyższej.
2. Siłę wyższą stanowi zdarzenie nagłe, nieprzewidywalne i niezależne od woli stron uniemożliwiające wykonanie Umowy w całości lub w części na stałe lub na pewien czas, któremu nie można zapobiec ani przeciwdziałać przy zachowaniu należytej staranności. Przejawami siły wyższej są w szczególności:
 - 1) klęski żywiołowe np. pożar, powódź, trzęsienie ziemi itp.,
 - 2) akty władzy państwowej np. stan wojenny, stan wyjątkowy, itp.,
 - 3) poważne zakłócenia w funkcjonowaniu transportu.
3. Strony zobowiązują się wzajemnie do niezwłocznego informowania o zaistnieniu okoliczności stanowiącej siłę wyższą, o czasie jej trwania i przewidywanych skutkach dla Umowy.
4. Jeżeli okoliczność siły wyższej ma charakter czasowy, jednak nie dłuższy niż 7 dni, realizacja zobowiązań wynikających z Umowy ulega przesunięciu o okres trwania przeszkody. Zmiana terminu realizacji Umowy w tym przypadku nie wymaga formy aneksu.

§ 21. Postanowienia końcowe

1. Spory wynikające z zawartej Umowy będą rozstrzygane przez sąd właściwy dla siedziby Zamawiającego.
2. W sprawach nieuregulowanych Umową mają zastosowanie odpowiednio przepisy ustawy Kodeksu Cywilnego i innych ustaw obowiązujących w tym zakresie.
3. Wszelkie zmiany i uzupełnienia Umowy wymagają dla swej ważności formy pisemnej w postaci aneksu (za wyjątkiem przypadków określonych w § 15 pkt 5).

Integralną część Umowy stanowią:

Załączniki do Umowy:

1. Szczegółowy opis przedmiotu zamówienia (zgodnie z załącznikiem nr 1, do SWZ)
2. Załącznik nr 2 – Ochrona danych osobowych
3. Protokół kompletności dostawy – wzór.

SWZ

Wykonanie i dostawa dwóch naczyń wyciągowych czteropiętrowych (klatka czteropiętrowa – wielofunkcyjna i klatka czteropiętrowa), przewidzianych do zabudowy w górniczym wyciągu szybowym zainstalowanym w przedziale A szybu II PGG S.A. Oddział KWK ROW Ruch Chwałowice. nr sprawy 472401056
wzór nr AA20221021

4. Protokół odbioru końcowego – wzór.
5. Zamówienie – wzór.
6. Harmonogram dostaw.
7. Oświadczenie o posiadaniu statusu mikroprzedsiębiorcy, małego przedsiębiorcy, średniego przedsiębiorcy lub dużego przedsiębiorcy.
8. Uzgodnienie stron w zakresie zmiany terminu dostawy.
9. Oświadczenia dla celów podatku u źródła - potwierdzającego rzeczywistego właściciela należności wynikającej z zawartej Umowy a wypłacanej przez PGG SA (jeżeli dotyczy)

Załącznik nr 1 do umowy

Szczegółowy opis przedmiotu zamówienia (zgodnie z załącznikiem nr 1, 1.2, do SWZ)

SWZ

*Wykonanie i dostawa dwóch naczyń wyciągowych czteropiętrowych (klatka czteropiętrowa – wielofunkcyjna i klatka czteropiętrowa), przewidzianych do zabudowy w górniczym wyciągu szybowym zainstalowanym w przedziale A szybu II PGG S.A. Oddział KWK ROW Ruch Chwałowice. nr sprawy 472401056
wzór nr AA20221021*

Ochrona danych osobowych

Udostępnienie danych osobowych

1. W związku z wykonywaniem niniejszej Umowy dochodzi do udostępnienia przez jedną ze Stron drugiej Stronie danych osobowych osób zaangażowanych w zawarcie oraz wykonywanie Umowy (dalej jako „dane osobowe”).
2. Celem przetwarzania danych osobowych udostępnionych przez Strony jest zawarcie oraz wykonanie niniejszej Umowy. Przez wykonanie niniejszej Umowy Strony rozumieją w szczególności: nawiązanie i utrzymywanie stałego kontaktu na potrzeby wykonania Umowy, uzgadnianie sposobów wykonania zobowiązań, realizację wszelkich zobowiązań wynikających z Umowy; jeżeli to potrzebne: udostępnienie danych osobowych podwykonawcom i innym partnerom handlowym zaangażowanym w wykonanie Umowy.
3. Podstawę prawną udostępnienia danych osobowych, o których mowa w ust. 1 stanowi art. 6 ust. 1 lit. c) oraz art. 6 ust. 1 lit. f) Rozporządzenia Parlamentu Europejskiego i Rady z dnia 27 kwietnia 2016 roku w sprawie ochrony osób fizycznych w związku z przetwarzaniem danych osobowych i w sprawie swobodnego przepływu takich danych oraz uchylenia dyrektywy 95/46/WE (ogólne rozporządzenie o ochronie danych osobowych) (Dz. Urz. UE L.2016.119.1 z dnia 4 maja 2016 roku) (dalej jako „RODO”).
4. Udostępnienie danych osobowych powoduje, iż Strona której udostępniono dane osobowe staje się ich administratorem w rozumieniu art. 4 pkt 7 RODO, ustalając cele i sposoby ich przetwarzania, z uwzględnieniem zasad wynikających z art. 5 RODO.
5. Strony Umowy zobowiązują się do ochrony udostępnionych danych osobowych, w tym do stosowania organizacyjnych i technicznych środków ochrony danych osobowych. Strony zobowiązują się także do zapoznania z przepisami dotyczącymi ochrony danych osobowych pracowników, którzy będą mieli dostęp do danych osobowych udostępnionych przez Strony Umowy oraz do nadania im stosownych upoważnień do przetwarzania danych osobowych.
6. Strony Umowy w związku z udostępnieniem danych osobowych zobowiązane są do spełnienia obowiązku informacyjnego wobec osób, których dane pozyskują.
7. Polska Grupa Górnicza S.A. spełnia obowiązek informacyjny wynikający z art. 13 oraz art. 14 RODO na stronie internetowej Polskiej Grupy Górniczej S.A. w zakładce RODO, w załączniku „Kontrahenci/Pracownicy Kontrahentów”. Dla kategorii osób Pracownicy Polskiej Grupy Górniczej S.A., powyższy obowiązek został spełniony na Portalu Pracowniczym.

PROTOKÓŁ ODBIORU TECHNICZNEGO

Naczynia wyciągowe - klatka czteropiętrowa wielofunkcyjna/ klatka czteropiętrowa*

**W SIEDZIBIE WYKONAWCY
sporządzony w dniu**

Obecni:

- | | |
|---------|----------------------------------|
| 1. | przedst. Oddziału KWK/Ruch |
| 2. | przedst. Oddziału KWK/Ruch |
| 3. | przedst. Oddziału KWK/Ruch |
| 4. | przedst. |
| 5. | przedst. |
| 6. | przedst. |

1. W dniu na terenie dokonano odbioru technicznego
..... typu nr fabr., w stanie zmontowanym.

W trakcie odbioru sprawdzono:

- kompletność
- wykonanie zgodnie z wymogami SWZ i Umowy nr zawartej w dniu
-

2. Uwagi i zalecenia przedstawicieli Zamawiającego:

-
-

Powyższe uwagi i zalecenia Wykonawca winien zrealizować do dnia, który został ustalony pomiędzy stronami jako dzień realizacji dostawy do siedziby Zamawiającego.

3. Do transportu zostanie podzielona/e na niżej wyszczególnione podzespoły:

-
-

4. Inne:

-
-

5. Na tym protokół zakończono i podpisano:

- | | |
|---------|---------|
| 1. | 4. |
| 2. | 5. |
| 3. | 6. |

*Skreślić nieodpowiednie

Protokół kompletności dostawy (wzór)

sporządzony dnia r. w
pomiędzy:

- Zamawiającym, tj.:

Polską Grupą Górniczą S.A. Oddział KWK Ruch..... (Zamawiający)

a- Wykonawcą, tj.:

.....

Przedstawiciele Zamawiającego

Przedstawiciele Wykonawcy

1)

1)

2)

2)

Potwierdzamy kompletność dostawy (zgodnie ze specyfikacją przedstawioną poniżej) do umowy nr
zawartej dnia

Lp.	Nazwa		Ilość przekazanych w dniu.....	Ilość narastająco	Uwagi

Przedstawiciele Zamawiającego

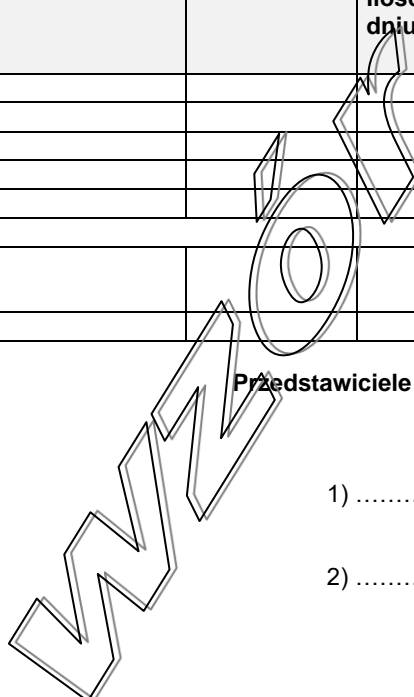
Przedstawiciele Wykonawcy

1)

1)

2)

2)



Załącznik nr 5 do umowy

OŚWIADCZENIE O POSIADANIU STATUSU MIKROPRZEDSIĘBIORCY, MAŁEGO PRZEDSIĘBIORCY, ŚREDNIEGO PRZEDSIĘBIORCY, DUŻEGO PRZEDSIĘBIORCY

Nazwa Wykonawcy:

.....

Wykonawca oświadcza, że **spełnia warunki / nie spełnia warunków** * do zakwalifikowania go do kategorii mikroprzedsiębiorstw oraz małych i średnich przedsiębiorstw określonych w Załączniku 1 do Rozporządzenia Komisji (UE) nr 651/2014 z dnia 17 czerwca 2014 roku uznającego niektóre rodzaje pomocy za zgodne z rynkiem wewnętrznym w zastosowaniu art. 107 i 108 Traktatu (Dz. Urz. UE L187 z 26.06.2014 r.). Wykonawca potwierdza, iż jest świadomym, że zgodnie z przywołaną w zdaniu poprzedzającym regulacją, do kategorii mikroprzedsiębiorstw oraz małych i średnich przedsiębiorstw należą przedsiębiorstwa, które zatrudniają mniej niż 250 pracowników i których roczny obrót nie przekracza 50 milionów EURO, lub roczna suma bilansowa nie przekracza 43 milionów EURO.

* - skreślić niewłaściwe

Podpisuje Wykonawca lub każdy z członków Konsorcjum