

Adres do korespondencji  
TAURON Dystrybucja S.A.  
Skrytka pocztowa nr 2708  
40-337 Katowice

Obsługa klientów  
Elektronicznie: tauron-  
dystrybucja.pl/formularz  
Telefonicznie: +48 32 606 0 616



Gliwice, 2023-10-16

Nr warunków: WP/052266/2023/O11R00-A

**Polska Grupa Górnicza S.A.**  
**Oddział Zakład Elektrociepłownie**  
**ul. Rymera 4**  
**44 – 270 Rybnik**

## WARUNKI PRZYŁĄCZENIA

### Wnioskodawca:

**Polska Grupa Górnicza S.A.**  
**Oddział Zakład Elektrociepłownie**  
**ul. Rymera 4**  
**44-270 Rybnik**

### Obiekt:

Elektrociepłownia Rydułtowy z układem kogeneracyjnym

### Adres przyłączanego obiektu:

ul. Leona 2  
44-280 Rydułtowy

Zaliczka na poczet opłaty za przyłączenie wpłynęła do TAURON Dystrybucja S.A. w dniu: 2023-04-27.

Odpowiadając na wniosek z dnia 2023-04-27 informujemy, że:

- zapewniamy przyłączenie do sieci TAURON Dystrybucja S.A. i odbiór energii elektrycznej z ww. źródła energii o mocy przyłączeniowej:

**Przyłącze nr 1 – 0 kW;**

**Przyłącze nr 2 – 0 kW;**

**Przyłącze nr 3 – 0 kW;**

**Przyłącze nr 4 – 0 kW;**

**Przyłącze nr 5 – 0 kW;**

- zapewniamy przyłączenie do sieci TAURON Dystrybucja S.A. i dostawę energii elektrycznej o mocy przyłączeniowej:

**Przyłącze nr 1 – 14900 kW;**

**Przyłącze nr 2 – 14900 kW;**

**Przyłącze nr 3 – 6200 kW;**

**Przyłącze nr 4 – 6200 kW;**

**Przyłącze nr 5 – 14900 kW;**

*Uwaga: Maksymalna moc przyłączeniowa (sumaryczna) pobierana na przyłączach nr 1, 2, 3, 4 i 5 jednocześnie nie przekroczy – 25 000 kW.*

między innymi dla pokrycia potrzeb własnych ww. źródła energii na poniższych warunkach.

### IA. Wymagania techniczne – Przyłącze nr 1 (zasilanie podstawowe)

1. Miejsce przyłączenia: tak jak w stanie istniejącym transformator TR1 SE 110/20/6 kV Rydułtowy.
2. a) Miejsce odbioru i dostarczania energii elektrycznej: zaciski głowic kablowych 6 kV z szyn zbiorczych transformatora nr 1 w SE 110/20/6 kV Rydułtowy.  
b) Miejsce rozgraniczenia własności urządzeń elektroenergetycznych dla odbioru i dostarczania: zaciski głowic kablowych 6 kV z szyn zbiorczych transformatora nr 1 w SE 110/20/6 kV Rydułtowy..
3. Przyłączenie obiektu do sieci wymaga:
  - a) w zakresie przyłącza (zakres TAURON Dystrybucja S.A.):
    - niewymagane;
  - b) w zakresie sieci (zakres TAURON Dystrybucja S.A.):
    - wykonanie edycji telemechaniki elektrowni w systemie dyspozytorskim SCADA WindEx;

c) w zakresie przyłączanych urządzeń, instalacji (zakres Wnioskodawcy):

- budowa wewnętrznych instalacji Przyłączanego Podmiotu umożliwiającej przyłączenie elektrowni kogeneracyjnej do sieci TAURON Dystrybucja S.A.;

*UWAGA: szczegóły wymagań technicznych z zakresu elektroenergetycznej automatyki zabezpieczeniowej, telemechaniki i łączności dla instalacji wytwórczej podano w pkt. 1.8. niniejszych warunków przyłączenia.*

4. Układy pomiarowo-rozliczeniowe: zgodnie z załącznikiem nr 1 do niniejszego dokumentu „Szczegółowe wymagania w zakresie układów pomiarowych”.
5. Układ pomiarowy energii brutto jednostki wytwórczej / układ pomiarowy dla celów potwierdzania ilości wytworzonej energii elektrycznej dla potrzeb wydawania świadectw pochodzenia: zgodnie z załącznikiem nr 1 do niniejszego dokumentu „Szczegółowe wymagania w zakresie układów pomiarowych”.
6. Parametry sieci dostępne na etapie projektowania.

#### **IB. Wymagania techniczne – Przyłącze nr 2 (zasilanie podstawowe)**

1. Miejsce przyłączenia: tak jak w stanie istniejącym transformator TR2 SE 110/20/6 kV Rydułtowy.
2. a) Miejsce odbioru i dostarczania energii elektrycznej: zaciski głowic kablowych 6 kV z szyn zbiorczych transformatora nr 2 w SE 110/20/6 kV Rydułtowy.  
b) Miejsce rozgraniczenia własności urządzeń elektroenergetycznych dla odbioru i dostarczania: zaciski głowic kablowych 6 kV z szyn zbiorczych transformatora nr 2 w SE 110/20/6 kV Rydułtowy.
3. Przyłączenie obiektu do sieci wymaga:
  - a) w zakresie przyłącza (zakres TAURON Dystrybucja S.A.):
    - niewymagane;
  - b) w zakresie sieci (zakres TAURON Dystrybucja S.A.):
    - wykonanie edycji telemechaniki elektrowni w systemie dyspozytorskim SCADA WindEx;
  - c) w zakresie przyłączanych urządzeń, instalacji (zakres Wnioskodawcy):
    - budowa wewnętrznych instalacji Przyłączanego Podmiotu umożliwiającej przyłączenie elektrowni kogeneracyjnej do sieci TAURON Dystrybucja S.A.;

*UWAGA: szczegóły wymagań technicznych z zakresu elektroenergetycznej automatyki zabezpieczeniowej, telemechaniki i łączności dla instalacji wytwórczej podano w pkt. 1.8. niniejszych warunków przyłączenia.*
4. Układy pomiarowo-rozliczeniowe: zgodnie z załącznikiem nr 1 do niniejszego dokumentu „Szczegółowe wymagania w zakresie układów pomiarowych”.
5. Układ pomiarowy energii brutto jednostki wytwórczej / układ pomiarowy dla celów potwierdzania ilości wytworzonej energii elektrycznej dla potrzeb wydawania świadectw pochodzenia: zgodnie z załącznikiem nr 1 do niniejszego dokumentu „Szczegółowe wymagania w zakresie układów pomiarowych”.
6. Parametry sieci dostępne na etapie projektowania.

#### **IC. Wymagania techniczne – Przyłącze nr 3 (zasilanie podstawowe)**

1. Miejsce przyłączenia: tak jak w stanie istniejącym pole nr 3 w rozdzielnicy 20 kV SE110/20/6 kV Rydułtowy Leona.
2. a) Miejsce odbioru i dostarczania energii elektrycznej: zaciski głowic kablowych w polu nr 3 rozdz. 20 kV SE Rydułtowy.  
b) Miejsce rozgraniczenia własności urządzeń elektroenergetycznych dla odbioru i dostarczania: zaciski głowic kablowych w polu nr 3 rozdz. 20 kV SE Rydułtowy.
3. Przyłączenie obiektu do sieci wymaga:
  - a) w zakresie przyłącza (zakres TAURON Dystrybucja S.A.):
    - niewymagane;
  - b) w zakresie sieci (zakres TAURON Dystrybucja S.A.):
    - wykonanie edycji telemechaniki elektrowni w systemie dyspozytorskim SCADA WindEx;
  - c) w zakresie przyłączanych urządzeń, instalacji (zakres Wnioskodawcy):
    - budowa wewnętrznych instalacji Przyłączanego Podmiotu umożliwiającej przyłączenie elektrowni kogeneracyjnej do sieci TAURON Dystrybucja S.A.;

*UWAGA: szczegóły wymagań technicznych z zakresu elektroenergetycznej automatyki zabezpieczeniowej, telemechaniki i łączności dla instalacji wytwórczej podano w pkt. 1.8. niniejszych warunków przyłączenia.*
4. Układy pomiarowo-rozliczeniowe: zgodnie z załącznikiem nr 1 do niniejszego dokumentu „Szczegółowe wymagania w zakresie układów pomiarowych”.
5. Układ pomiarowy energii brutto jednostki wytwórczej / układ pomiarowy dla celów potwierdzania ilości wytworzonej energii elektrycznej dla potrzeb wydawania świadectw pochodzenia: zgodnie z załącznikiem nr 1 do niniejszego dokumentu „Szczegółowe wymagania w zakresie układów pomiarowych”.

6. Parametry sieci dostępne na etapie projektowania.

#### **ID. Wymagania techniczne – Przyłącze nr 4 (zasilanie podstawowe)**

1. Miejsce przyłączenia: tak jak w stanie istniejącym pole nr 12 w rozdzielnicy 20 kV SE110/20/6 kV Rydułtowy Leona.
2. a) Miejsce odbioru i dostarczania energii elektrycznej: zaciski głowic kablowych w polu nr 12 rozdz. 20 kV SE Rydułtowy.  
b) Miejsce rozgraniczenia własności urządzeń elektroenergetycznych dla odbioru i dostarczania: zaciski głowic kablowych w polu nr 12 rozdz. 20 kV SE Rydułtowy.
3. Przyłączenie obiektu do sieci wymaga:
  - a) w zakresie przyłącza (zakres TAURON Dystrybucja S.A.):  
- niewymagane;
  - b) w zakresie sieci (zakres TAURON Dystrybucja S.A.):  
- wykonanie edycji telemekhaniki elektrowni w systemie dyspozytorskim SCADA WindEx;
  - c) w zakresie przyłączanych urządzeń, instalacji (zakres Wnioskodawcy):  
- budowa wewnętrznych instalacji Przyłączanego Podmiotu umożliwiającej przyłączenie elektrowni kogeneracyjnej do sieci TAURON Dystrybucja S.A.;  
*UWAGA: szczegóły wymagań technicznych z zakresu elektroenergetycznej automatyki zabezpieczeniowej, telemekhaniki i łączności dla instalacji wytwórczej podano w pkt. 1.8. niniejszych warunków przyłączenia.*
4. Układy pomiarowo-rozliczeniowe: zgodnie z załącznikiem nr 1 do niniejszego dokumentu „Szczegółowe wymagania w zakresie układów pomiarowych”.
5. Układ pomiarowy energii brutto jednostki wytwórczej / układ pomiarowy dla celów potwierdzania ilości wytworzonej energii elektrycznej dla potrzeb wydawania świadectw pochodzenia: zgodnie z załącznikiem nr 1 do niniejszego dokumentu „Szczegółowe wymagania w zakresie układów pomiarowych”.
6. Parametry sieci dostępne na etapie projektowania.

#### **IE. Wymagania techniczne – Przyłącze nr 5 (zasilanie podstawowe)**

1. Miejsce przyłączenia: tak jak w stanie istniejącym transformator TR3 SE 110/20/6 kV Rydułtowy.
2. a) Miejsce odbioru i dostarczania energii elektrycznej: zaciski głowic kablowych w polu nr 2 „Rozdz. 6 kV Leona” SE Rydułtowy.  
b) Miejsce rozgraniczenia własności urządzeń elektroenergetycznych dla odbioru i dostarczania: zaciski głowic kablowych w polu nr 2 „Rozdz. 6 kV Leona” SE Rydułtowy.
3. Przyłączenie obiektu do sieci wymaga:
  - a) w zakresie przyłącza (zakres TAURON Dystrybucja S.A.):  
- niewymagane;
  - b) w zakresie sieci (zakres TAURON Dystrybucja S.A.):  
- wykonanie edycji telemekhaniki elektrowni w systemie dyspozytorskim SCADA WindEx;
  - c) w zakresie przyłączanych urządzeń, instalacji (zakres Wnioskodawcy):  
- budowa wewnętrznych instalacji Przyłączanego Podmiotu umożliwiającej przyłączenie elektrowni kogeneracyjnej do sieci TAURON Dystrybucja S.A.;  
*UWAGA: szczegóły wymagań technicznych z zakresu elektroenergetycznej automatyki zabezpieczeniowej, telemekhaniki i łączności dla instalacji wytwórczej podano w pkt. 1.8. niniejszych warunków przyłączenia.*
4. Układy pomiarowo-rozliczeniowe: zgodnie z załącznikiem nr 1 do niniejszego dokumentu „Szczegółowe wymagania w zakresie układów pomiarowych”.
5. Układ pomiarowy energii brutto jednostki wytwórczej / układ pomiarowy dla celów potwierdzania ilości wytworzonej energii elektrycznej dla potrzeb wydawania świadectw pochodzenia: zgodnie z załącznikiem nr 1 do niniejszego dokumentu „Szczegółowe wymagania w zakresie układów pomiarowych”.
6. Parametry sieci dostępne na etapie projektowania.

#### **II. Wymagania techniczne**

1. Wymagany stopień skompensowania mocy biernej:
  - a) Pobór energii elektrycznej z sieci TAURON Dystrybucja S.A. –  $0 \leq \text{tg}\varphi \leq 0,4$  chyba, że zapisy Umowy Dystrybucyjnej będą stanowiły inaczej;
  - b) Oddawanie energii elektrycznej do sieci TAURON Dystrybucja S.A.:  
Jednostka wytwórcza, przy generowanej maksymalnej mocy czynnej musi mieć zdolność do zapewnienia mocy biernej ze współczynnikiem mocy w zakresie  $\cos\varphi=0,85$  w kierunku produkcji mocy biernej

i  $\cos\varphi = 0,95$  w kierunku poboru mocy biernej. Przy generowanej mocy czynnej poniżej mocy maksymalnej musi mieć zdolność do generacji mocy biernej w zakresie wynikającym z wykresu kołowego zdolności P - Q.

2. TAURON Dystrybucja S.A. może nakazać pracę jednostki wytwórczej ze stałym współczynnikiem mocy mieszczącym się w powyższych granicach. Wymagania w zakresie elektroenergetycznej automatyki zabezpieczeniowej, telemechaniki i łączności dla źródła wytwórczego (zakres Wnioskodawcy):

2.1. W zakresie zabezpieczeń:

- a) Każdy zanik napięcia w sieci dystrybucyjnej TAURON Dystrybucja S.A. oraz uszkodzenie automatyki zabezpieczeniowej źródła wytwórczego powinien powodować bezzwłoczne wyłączenie źródła wytwórczego;
- b) Jednostka wytwórcza powinna mieć następujące zabezpieczenia:
  - Nadprądowe od skutków zwarć międzyfazowych zwłoczne i zwarciove,
  - nad- i podnapięciowe;
  - nad- i podczęstotliwościowe;
  - ziemnozwarciowe,
  - od pracy wyspowej.
- c) Wielkości pomiarowe do zabezpieczeń od obniżenia napięcia, obniżenia i wzrostu częstotliwości powinny być pobierane po stronie niskiego napięcia. Natomiast dla zabezpieczeń nadnapięciowych i zerowonapięciowych po stronie średniego napięcia. Zabezpieczenia muszą być wykonane trójfazowo, a jednostka wytwórcza musi być wyłączana od sieci trójbiegunowo.
- d) W dokumentacji projektowej należy wyznaczyć nastawy zabezpieczeń jednostki wytwórczej w szczególności uwzględniając skoordynowanie wyłączenia danej jednostki przez zabezpieczenia z działaniem automatyk SPZ i SZR w stacji zasilającej.
- e) W przypadku, gdy moc maksymalna modułu wytwarzania jest większa niż określona w niniejszym dokumencie moc przyłączeniowa oddawana do sieci, należy zabudować automatykę uniemożliwiającą oddawanie energii elektrycznej o mocy większej niż przyłączeniowa.

2.2. W zakresie telemechaniki i łączności:

- a) Źródła wytwórcze należy wyposażyć w układ telemechaniki obejmujący:
  - Telesygnalizację łączników zabudowanych w rozdzielnicy SN **Podmiotu przyłączonego** biorących udział w wyprowadzeniu mocy z jednostki wytwórczej oraz łączników generatorów;
  - Telepomiar prądu, napięcia, mocy czynnej i biernej, częstotliwości w polu zasilającym rozdzielnicę SN **Podmiotu przyłączonego** oraz na zaciskach jednostek wytwórczych (pomiar brutto);
  - Układ umożliwiający przyjęcie sygnału od **TAURON Dystrybucja S.A.**, który wymusi:
    - i. zmniejszenie generacji mocy czynnej oddawanej do sieci (w czasie uzgodnionym z OSD);
    - ii. całkowite zaprzestanie generacji mocy czynnej w przeciągu 5 sekund od przyjęcia polecenia (sygnału).
- b) Dla umożliwienia współpracy urządzeń telemechaniki z systemem sterowania i nadzoru **TAURON Dystrybucja S.A.** (WindEx) należy zastosować urządzenia, które będą umożliwiały przesył wymaganych sygnałów w standardzie elektrycznym RS232 w protokole DNP 3.0 lub innym standardowym protokole komunikacyjnym uzgodnionym z OSD.
- c) Łączność na potrzeby telemechaniki należy zrealizować w oparciu o system TETRA funkcjonujący w TAURON Dystrybucja S.A. Podmiot przyłączany zapewnia radiomodem wraz z układem antenowym.

2.3. Na podany wyżej zakres zabezpieczeń, telemechaniki i łączności wymagane jest wykonanie dokumentacji technicznej, która podlega zatwierdzeniu przez **TAURON Dystrybucja S.A.**;

2.4. Informujemy, że zgodnie z zapisami IRiESD obowiązek prawidłowej eksploatacji urządzeń (w tym układów zabezpieczeń, telemechaniki i łączności wymienionych w warunkach przyłączenia) leży po stronie przyłączonego podmiotu. Przedsiębiorstwo energetyczne zastrzega sobie prawo do okresowej kontroli prawidłowości działania urządzeń (w tym nastawień wartości rozruchowych zabezpieczeń) oraz wglądu w dokumentację potwierdzającą jakość prowadzonej eksploatacji. Terminy kontroli urządzeń będą uzgadniane z podmiotem przyłączanym i będą odbywać się w obecności jego Przedstawiciela.

3. Dopuszczalny poziom zmienności parametrów technicznych energii elektrycznej:

- a) Parametry techniczne w miejscu odbioru i dostarczania energii elektrycznej winny być zgodne z aktualnie obowiązującymi przepisami – Rozporządzenie Ministra Gospodarki z dnia 04 maja 2007r. w sprawie szczegółowych warunków funkcjonowania systemu elektroenergetycznego [Dz. U. z 2007r. Nr 93, poz. 623, z późn. zm.].
- b) Zgodnie z IRiESD TAURON Dystrybucja S.A. dla jednostek wytwórczych przyłączonych do sieci dystrybucyjnej, w każdym tygodniu, 95% ze zbioru 10-minutowych średnich wartości skutecznych napięcia zasilającego powinno mieścić się w przedziale odchyień  $\pm 5\%$  napięcia znamionowego lub deklarowanego.
- c) W sytuacji odchylenia parametrów technicznych energii elektrycznej od wymaganych, aparatura zabezpieczeniowa powinna wyłączyć elektrownię

4. Czasy trwania przerw – zgodnie z obowiązującą umową.

5. Termin ważności niniejszych warunków 2 lata od dnia ich doręczenia.

W przypadku zawarcia umowy o przyłączenie termin ważności niniejszych warunków przyłączenia wydłuża się na okres ważności umowy o przyłączenie.

### III. Informacje dodatkowe

1. Instalację przyłączanego obiektu od miejsca rozgraniczenia własności urządzeń elektroenergetycznych Wnioskodawca winien wykonać we własnym zakresie, zgodnie z normami, zasadami wiedzy technicznej oraz obowiązującymi przepisami prawa w tym Rozporządzenia Komisji (UE) 2016/631 z dnia 14 kwietnia 2016 r. ustanawiające kodeks sieci dotyczący przyłączenia jednostek wytwórczych (NC RfG).
2. Przyłączane przez Wnioskodawcę urządzenia nie mogą wprowadzać do sieci lub instalacji innych odbiorców zakłóceń o poziomie wyższym niż dopuszczalne, określone w przepisach (np. wahania napięcia lub odkształcenia jego przebiegu).
3. Dopuszczalny poziom zmienności parametrów technicznych energii elektrycznej: parametry techniczne w miejscu dostarczania energii elektrycznej winny być zgodne z aktualnie obowiązującymi przepisami – Rozporządzenie Ministra Gospodarki w sprawie szczegółowych warunków funkcjonowania systemu elektroenergetycznego.
4. TAURON Dystrybucja S.A. zrealizuje zakres inwestycji określony w warunkach przyłączenia do miejsca rozgraniczenia własności urządzeń elektroenergetycznych, po wcześniejszym zawarciu przez Wnioskodawcę umowy o przyłączenie do sieci, co wynika z Ustawy Prawo energetyczne i rozporządzeń wykonawczych, zwanej dalej ustawą „Prawo Energetyczne”.
5. Na cały zakres inwestycji określony w warunkach przyłączenia wymagane jest opracowanie i uzgodnienie z TAURON Dystrybucja S.A.:
  - a) w części TAURON Dystrybucja S.A.: opracowania projektu budowlano-wykonawczego sieci elektroenergetycznej do miejsca dostarczania energii.
  - b) w części Przyłączanego Podmiotu: opracowanie projektu wykonawczego i uzgodnienie z TAURON Dystrybucja S.A. w zakresie elektroenergetycznej automatyki zabezpieczeniowej, telemechaniki, łączności i układów pomiarowych.
6. Wnioskodawca na etapie uzgadniania dokumentacji projektowej lub przed wydaniem decyzji pozwalającej na realizację planowanego obiektu przedstawi TAURON Dystrybucja S.A. projekt sposobu zagospodarowania działki przeznaczonej pod zabudowę elektrowni kogeneracyjnej uwzględniający swobodny dostęp i dojazd służb TAURON Dystrybucja S.A. do istniejącej infrastruktury sieciowej należącej do TAURON Dystrybucja S.A.
7. Sposób zagospodarowania działki przeznaczonej pod zabudowę elektrowni kogeneracyjnej powinien uwzględniać późniejsze aspekty bezpieczeństwa pracy podczas wykonywania ewentualnych robót budowlanych.
8. Przed przystąpieniem do projektowania, szczegóły dotyczące niniejszych warunków przyłączenia projektant winien uzgodnić z Wydziałem Przyłączy.
9. Określony w warunkach przyłączenia sposób zasilania nie zapewnia bezprzerwowej dostawy energii elektrycznej. Urządzenia wymagające zasilania bezprzerwowego należy zaopatrzyć we własne, niezależne źródło energii, podłączone w sposób uniemożliwiający podanie napięcia do sieci przedsiębiorstwa energetycznego.
10. Warunki przyłączenia zostały określone dla standardowych parametrów energii elektrycznej określonych w ustawie Prawo energetyczne.
11. W przypadku użytkowania odbiorników o charakterze indukcyjnym prowadzone będą rozliczenia za ponadumowny pobór energii biernej wg zasad określonych w Taryfie dla energii elektrycznej w zakresie dystrybucji energii elektrycznej TAURON Dystrybucja S.A.
12. W przypadku kolizji projektowanego obiektu z istniejącymi urządzeniami elektroenergetycznymi, Wnioskodawca winien zwrócić się do Wydziału Eksploatacji z wnioskiem o określenie warunków przebudowy tych urządzeń.
13. Wytwórcy energii elektrycznej opracowują instrukcję współpracy ruchowej posiadanych urządzeń, instalacji i sieci, z uwzględnieniem warunków określonych w instrukcji opracowanej dla sieci, do której te podmioty są przyłączone - „Instrukcja Ruchu i Eksploatacji Sieci Dystrybucyjnej” jest dostępna na stronie [www.tauron-dystrybucja.pl](http://www.tauron-dystrybucja.pl)
14. Warunki przyłączenia określono dla III grupy przyłączeniowej.
15. Wymagania dotyczące rozwiązań technicznych stosowanych na terenie działalności TAURON Dystrybucja S.A. ujęte w formie standaryzacji dostępne są na stronie [tauron-dystrybucja.pl](http://tauron-dystrybucja.pl)
16. W sprawie Instrukcji współpracy projektowanych urządzeń elektroenergetycznych z siecią dystrybucyjną TAURON Dystrybucja S.A. należy kontaktować się z naszym Wydziałem Ruchu.
17. Podstawowe parametry techniczne źródła:
  - a) Generator kogeneracyjny:
    - 1 szt.; moc jednostkowa 2004 kW (istniejące);
    - 2 szt.; moc jednostkowa 1000 kW (projektowane);
  - b) Moc zainstalowana elektrowni – 4004 kW;
  - c) Źródło wytwórcze zostało zakwalifikowane jako moduł parku energii typu B;
  - d) Typ i dane techniczne przyłączanych jednostek wytwórczych są zgodne z przesłanym wnioskiem o określenie warunków przyłączenia.
  - e) Powyższe jednostki wytwórcze będą miały możliwość pracy tylko z przyłączem 1,2,5.

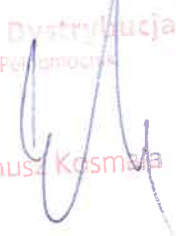
*UWAGA: Zmiana parametrów źródła wytwórczego, o których mowa powyżej, nie wpływająca na poziom mocy przyłączeniowe jak i klasyfikacji źródła do danego typu wynikającego z NC RfG, należy zgłosić pisemnie do*

TAURON Dystrybucja S.A. W powyższym przypadku, wprowadzenie zmian nie wymaga pozyskania aktualizacji warunków przyłączenia.

18. Przyłączane jednostki wytwórcze podlegają procedurze uzyskania pozwolenia na użytkowanie. Opis procedury, w zależności od przynależności do poszczególnych grup, można znaleźć na stronie internetowej [www.tauron-dystrybucja.pl](http://www.tauron-dystrybucja.pl)
19. Podmiot Przyłączany zobowiązany jest do udostępnienia części obiektu /wraz z gruntem/ dla realizacji układu zasilania, oraz dla prowadzenia eksploatacji sieci pozostającej na majątku TAURON Dystrybucja S.A.
20. Na etapie projektowania z autorem niniejszych warunków przyłączenia należy uzgodnić numery projektowanych obiektów stacyjnych, słupów SN oraz łączników SN.
21. Niniejszy dokument AKTUALIZUJE warunki i inne postanowienia w tej sprawie wydane przed datą niniejszego pisma.
22. Aktualny numer PPE:  
Przyłącze 1: 590322401200607856  
Przyłącze 2: 590322401200778747  
Przyłącze 3: 590322401201013410  
Przyłącze 4: 590322401200079912  
Przyłącze 5: 590322401201076552

Przygotował: Dawid Ostrzołek

TAURON Dystrybucja S.A.  
Polska  
Janusz Kosmala



Załączniki :

Załącznik nr 1: Szczegółowe wytyczne w zakresie układów pomiarowych.

Załącznik nr 2: Schemat elektryczny z zaznaczeniem miejsca przyłączenia oraz miejsca rozgraniczenia własności sieci przedsiębiorstwa energetycznego i urządzeń, instalacji lub sieci Przyłączanego Podmiotu



## ZAŁĄCZNIK NR 1 : SZCZEGÓLWE WYTYCZNE W ZAKRESIE UKŁADÓW POMIAROWYCH:

1. Rozliczeniowy pomiar energii elektrycznej przewidzieć na napięciu średnim (SN) - **zgodnym z miejscem przyłączenia wskazanym w wydanych warunkach**, w układzie **trójfazowym, pośrednim, dla każdego przyłącza niezależnie**. Przekładniki pomiarowe należy zabudować w części SN będącej własnością lub w eksploatacji podmiotu przyłączonego.
2. Pomiar energii elektrycznej brutto jednostki wytwórczej lub magazynu energii elektrycznej (jeśli jest konieczność zabudowy) należy zainstalować na zaciskach jednostki wytwórczej lub magazynu energii elektrycznej. Szczegóły lokalizacji należy uzgodnić na etapie wykonywania projektu technicznego. Pomiar energii elektrycznej brutto musi spełniać wymagania stawiane układom pomiarowo – rozliczeniowym.
3. Układy pomiarowo - rozliczeniowe energii elektrycznej – dalej zwane **upee** muszą spełniać postanowienia zawarte m.in. w:
  - **Dz. U. nr 93 z dn. 29.05.2007 r. poz. 623**: Rozporządzenie Ministra Gospodarki z dn. 04 maja 2007 r. „w sprawie szczegółowych warunków funkcjonowania systemu elektroenergetycznego” z późniejszymi zmianami,
  - **Dz.U. z dn. 08.04.2022 r. poz. 788** - Rozporządzenia Ministra Klimatu i Środowiska z dn. 22 marca 2022 r. w sprawie systemu pomiarowego
  - Instrukcji Ruchu i Eksploatacji Sieci Dystrybucyjnej TAURON Dystrybucja S.A. (**IRiESD**).Dodatkowe informacje techniczne można pozyskać również w Wydziale Pomiarów TAURON Dystrybucja Oddział Gliwice.
4. Należy przewidzieć zastosowanie wyłącznie **upee** połączonych w układzie pełnej gwiazdy, tj. wyposażonych w przekładniki pomiarowe w każdej z trzech faz poszczególnych przyłączy oraz trójstronnych statycznych liczników energii elektrycznej.
5. Tablice licznikowe zaleca się zlokalizować w wydzielonym pomieszczeniu ruchu elektrycznego. Pomieszczenie, w którym zabudowana zostanie tablica licznikowa należy wyposażyć w gniazdo sieciowe 230 V AC, oświetlenie oraz ogrzewanie zapewniające wymaganą wilgotność względną w tym pomieszczeniu, tj. < 80%, 25 st. C (bez obraszania). Pomieszczenie to nie może być dostępne dla osób postronnych, a jego lokalizacja powinna umożliwiać nieskrępowany dostęp dla służb TAURON Dystrybucja S.A.
6. Tablice licznikowe zaleca się wykonać jako dwudzielne, gdzie na górnej uchylnej bocznej części należy zabudować liczniki energii elektrycznej wraz z urządzeniami zdalnej transmisji danych, a na ich dolnej stałej części należy zabudować listwy kontrolno - pomiarowe oraz pozostałą aparaturę (listwy zaciskowe obwodów pomocniczych itp.). Płyty nośne tablic licznikowych, należy wykonać z materiału izolacyjnego posiadającego właściwości niepalne. W pośrednich układach pomiarowych należy stosować modułowe listwy kontrolno - pomiarowe (np. typu PxC-SKA04 produkcji firmy Phoenix Contact Sp. z o.o., listwy typu LPW 847-566 produkcji firmy WAGO ELWAG Sp. z o.o. lub równoważne).
7. W układach pomiarowych należy zastosować czterokwadrantowe, elektroniczne liczniki energii elektrycznej umożliwiające zdalną transmisję danych pomiarowych z wyjścia / wyjść cyfrowych poprzez łącza GPRS do systemu akwizycji danych pomiarowych TAURON Dystrybucja S.A. Oddział w Gliwicach. Protokół transmisji danych pomiarowych z liczników energii elektrycznej musi być kompatybilny z systemem akwizycji danych pomiarowych Converge w TAURON Dystrybucja S.A. Oddział w Gliwicach. Licznik stanowi własność Podmiotu Przyłączonego. Wszystkie liczniki powinny być sparametryzowane w obu kierunkach, gdzie w układzie pomiarowym netto kierunek 1.8.0 pokazuje energię czynną pobraną przez Podmiot Przyłączony do sieci TAURON Dystrybucja S.A., kierunek 2.8.0 pokazuje energię czynną oddawaną przez Podmiot Przyłączony do sieci TAURON Dystrybucja S.A., natomiast w upee brutto kierunek 1.8.0 pokazuje energię czynną generowaną przez Podmiot Przyłączony.
8. Kartę SIM do urządzeń transmisji danych pomiarowych GPRS dostarczy TAURON Dystrybucja S.A. Koszty połączeń do licznika energii elektrycznej ponosi TAURON Dystrybucja S.A. **Pozostałe urządzenia i elementy układu pomiarowego w myśl przywołanego wyżej Rozporządzenia**

**Ministra Gospodarki (granica własności) zapewnia Podmiot Przyłączany.** Dopuszcza się wykorzystanie tej samej drogi transmisji danych pomiarowych do wszystkich realizowanych układów pomiarowych.

9. W przypadku zlokalizowania układów pomiarowych w pomieszczeniu z ograniczonym zasięgiem sygnału GSM/GPRS należy wykonać odpowiednią instalację antenową zapewniającą łączność do sieci telefonii komórkowej właściwego operatora.
10. Urządzenia pomiarowe muszą spełniać kryteria kategorii do jakiej się klasyfikują.
11. Przekładnia przekładników prądowych układu rozliczeniowego musi być dostosowana do rzeczywistego, deklarowanego obciążenia maksymalnego i nie może być większa od wartości wynikającej z przyznanej wielkości mocy przyłączeniowej, tj. jak najbardziej zbliżona do obliczonego rzeczywistego prądu max.
12. Należy stosować przekładniki prądowe klasy dokładności; 0,2S i napięciowe 0,2. Szczegółowy i empiryczny dobór przekładników pomiarowych należy wykonać na etapie uzgodnienia projektu technicznego
13. Przekładniki prądowe i napięciowe (SN) muszą być wyposażone w dodatkowo zabezpieczoną - zgodnie ze standardem TAURON Dystrybucja S.A., tabliczkę znamionową oraz trwale wygrawerowaną w obudowie przekładnika przekładnią.
14. Przekładniki prądowe należy instalować przed przekładnikami napięciowymi patrząc od strony sieci TAURON Dystrybucja S.A.
15. Współczynnik bezpieczeństwa przyrządu (FS) przekładników prądowych w układach pomiarowo-rozliczeniowych musi być równy 5.
16. Obciążenie strony wtórnej (rdzeni / uzwojeń) przekładników pomiarowych musi zawierać się między 25%, a 100% ich wartości mocy nominalnej [VA].
17. Przekładniki pomiarowe należy montować w sposób umożliwiający uprawnionym monterom uzyskać swobodny i bezpieczny dostęp oraz pełną zdolność do manipulacji w obwodach.
18. W sieciach z nieskutecznie uziemionym (izolowanym) punktem zerowym transformatora należy zastosować przekładniki napięciowe z dodatkowym uzwojeniem (otwarty trójkąt) i podłączonym do niego atestowanym urządzeniem do tłumienia zjawiska ferorezonansu.
19. Przekładniki prądowe muszą spełniać warunki zwarciove dla miejsca ich zabudowy obliczane dla czasu  $t=1s$ .
20. Wtórne obwody prądowe i napięciowe należy prowadzić (dla rozwiązań wewnętrznych bez stosowania rur ochronnych) odrębnymi kablami z zacisków przekładników pomiarowych bezpośrednio do listew kontrolno – pomiarowych zabudowanych na tablicach licznikowych (bez listew i elementów pośredniczących). Obwody wtórne należy prowadzić kablem sterowniczym typu: YKSY w przypadku prowadzenia ich po elewacji tego samego pomieszczenia, YKSYfy w przypadku prowadzenia ich poprzez przejścia np.; przez ściany, kanałami kablowymi, itp. końcówki kabli należy osłonić i przystosować do plombowania w sposób uniemożliwiający dostęp do poszczególnych żył. Należy dążyć do zminimalizowania długości wtórnych obwodów pomiarowych.
21. Połączenia napięciowych oraz prądowych obwodów pomiarowych pomiędzy listwą kontrolno – pomiarową a zaciskami licznika energii elektrycznej należy wykonać przewodem o żyłę jednorodnej DY w izolacji 750V. Należy dążyć do zminimalizowania długości wtórnych obwodów pomiarowych.
22. Na całej długości kabli w odstępach dwumetrowych należy stosować trwale oznaczenia identyfikujące typ i przeznaczenie obwodu. Końcówki kabli należy osłonić i przystosować do plombowania w sposób uniemożliwiający dostęp do poszczególnych żył.



23. W przypadku wystąpienia konieczności dociążenia rdzenia / uzwojenia pomiarowego, jako dociążenie należy stosować **atestowane** rezystory dociążające instalowane w obudowach przystosowanych do plombowania. Rezystory dociążające należy montować możliwie blisko przekładników pomiarowych z zachowaniem bezpiecznych dystansów izolacyjnych. Dociążenie przekładników napięciowych należy zrealizować w tzw. układzie rozproszonym w układzie gwiazdowym.
24. W przypadku konieczności zastosowania przekładników pomiarowych wielordzeniowych/wielouzwojeniowych, należy przewidzieć rdzenie/uzwojenia dedykowane wyłącznie do realizacji pomiaru rozliczeniowego. Dla obwodów prądowych w ślad za treścią IRIESD zaleca się zastosowanie przekładników prądowych dedykowanych wyłącznie dla pomiaru rozliczeniowego.
25. W przypadku zastosowania „wielouzwojeniowych” przekładników napięciowych, uzwojenie dodatkowe należy realizować na zasadzie tzw. obwodu okrężnego z niezależnym przystosowanym do plombowania zabezpieczeniem po stronie wtórnej.
26. Wszystkie dostępne elementy toru zasilania napędu odłącznika oraz pokrywy i elementy układu pomiarowego należy osłonić i przystosować do oplombowania. Miejsca te należy wskazać w opracowaniu.
27. Rozliczeniowy pomiar energii elektrycznej powinien spełniać wymagania techniczne i funkcjonalne dla układów pomiarowo-rozliczeniowych energii elektrycznej instalowanych na obszarze działania TAURON Dystrybucja S.A. przywołane, m.in. w dokumentach wyszczególnionych w pkt. 32 poniżej. Szczegóły rozwiązań możliwe są również do telefonicznego skonsultowania w Wydziale Pomiarów TAURON Dystrybucja S.A. Oddział Gliwice.
28. Projekt Techniczny pomiaru energii elektrycznej przed realizacją układu należy uzgodnić w konwencjonalnej formie (wskazany skoroszyt) pisemnej w Wydziale Pomiarów TAURON Dystrybucja S.A. Oddział Gliwice.
  - Projekt Techniczny wraz z pełnomocnictwem Inwestora składany jest korespondencyjnie w Kancelarii Głównej (skrytka pocztowa nr 2708, 40-337 Katowice) w jednym egzemplarzu i pozostaje w TAURON Dystrybucja S.A.
  - Opracowanie powinno zawierać wyłącznie założenia niezbędne do przedstawienia układu zasilania, realizacji w zakresie budowy i funkcjonalności pomiaru energii elektrycznej oraz informacje dotyczące projektowanych rozwiązań dla akwizycji danych pomiarowych.
  - Projekt winien zawierać część opisową dotyczącą przedmiotu uzgodnienia i projektowanych rozwiązań, zestawienie materiałów i urządzeń z ich danymi znamionowymi, obliczenia, rysunki oraz niezbędne załączniki.
  - Do niezbędnych załączników należą m.in.: Wniosek, Pełnomocnictwo Inwestora – w przypadku złożenia wniosku o sprawdzenie przez inny podmiot / osobę niż Inwestor, kopia Warunków Przyłączenia, kopia Umowy o Przyłączenie ewentualne kopie innych dokumentów mających wpływ na przedmiot uzgodnienia pisma, kopię aktualnej przynależności do Polskiej Izby Inżynierów Budownictwa oraz kopię uprawnień autora opracowania. W przypadku modernizacji w miejsce Warunków Przyłączenia dopuszcza się kopię dotychczasowej Umowy z określoną granicą własności i mocą przyłączeniową.
  - Wniosek musi zawierać dane kontaktowe i korespondencyjne wnioskującego.
29. Pomieszczenie z **upee** należy wyposażyć w aktualny / aktualizowany np. zaalaminowany, jednokreskowy schemat zasilania z oznaczeniem typów i parametrów urządzeń, w tym urządzeń pomiarowych.
30. Odbiorcę obowiązują odpowiednie zarządzenia dotyczące poboru mocy i energii elektrycznej w godzinach szczytu energetycznego.
31. Odsprzedaż energii elektrycznej innym podmiotom gospodarczym może odbywać się jedynie na zasadach określonych w Ustawie z dn. 10.04.1997 r. Prawo Energetyczne ( Rozdz. 5, Art. 32 ).

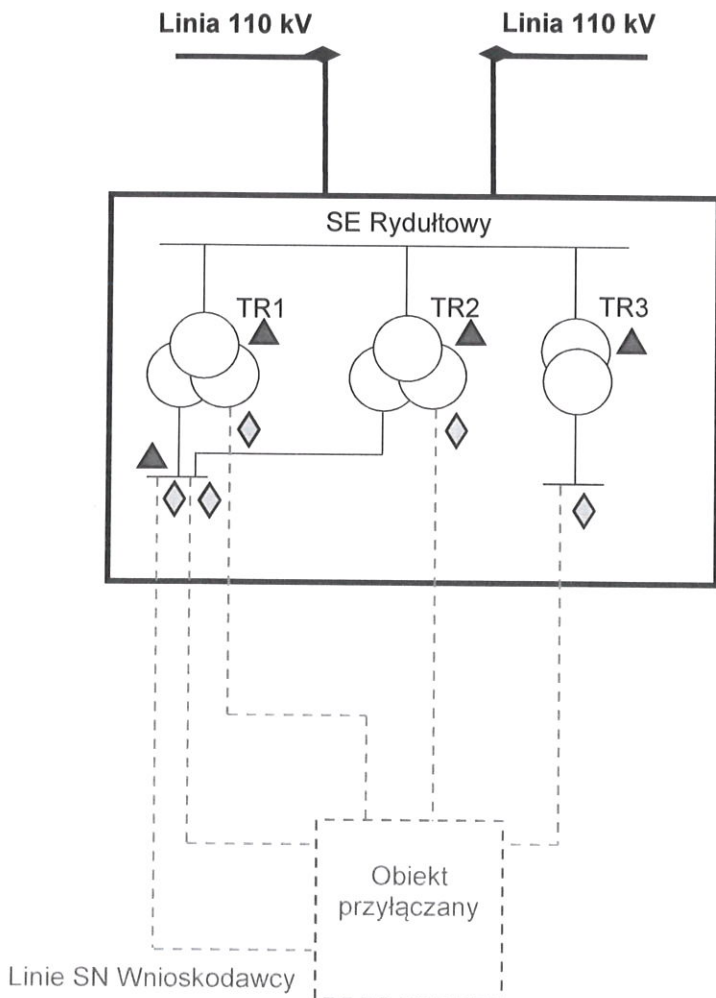
**32. Odbiorcę obowiązują m.in.:**

- Dz. U. nr 93 z dn. 29.05.2007 r. poz. 623 - z późniejszymi zmianami.
- Dz.U. z dn. 08.04.2022 r. poz. 788.
- Dz.U. 1997 nr 54 poz. 348 - Ustawa z dnia 10 kwietnia 1997 r. - Prawo energetyczne - z późniejszymi zmianami.
- Dz.U. 2001 nr 63 poz. 636 – Prawo o Miarach - z późniejszymi zmianami.
- obowiązująca Instrukcja Ruchu i Eksploatacji Sieci Dystrybucyjnej TAURON Dystrybucja S.A.,
- obowiązująca Taryfa dla energii elektrycznej TAURON Dystrybucja S.A.,
- Wytoczne dotyczące wymagań technicznych dla układów pomiarowo – rozliczeniowych energii elektrycznej na obszarze działania TAURON Dystrybucja S.A. – obowiązująca wersja.

TAURON Dystrybucja S.A.  
Pełnomocnik  
Janusz Kosmala

1

Schemat elektryczny z zaznaczeniem miejsca przyłączenia oraz miejsca rozgraniczenia własności sieci przedsiębiorstwa energetycznego i urządzeń, instalacji lub sieci Przyłączanego Podmiotu



**Miejsce przyłączenia:**

**Przyłącze nr 1:** TR1 SE 110/20/6 kV Rydułtowy 6 kV

**Przyłącze nr 2:** TR2 SE 110/20/6 kV Rydułtowy 6 kV

**Przyłącze nr 3:** pole nr 3 w rozdzielnicy 20 kV SE110/20/6 kV Rydułtowy Leona

**Przyłącze nr 4:** pole nr 12 w rozdzielnicy 20 kV SE110/20/6 kV Rydułtowy Leona.

**Przyłącze nr 5:** TR3 SE 110/20/6 kV Rydułtowy 6 kV



**Miejsce rozgraniczenia własności:**

**Przyłącze nr 1:** zaciski głowic kablowych 6 kV z szyn zbiorczych transformatora nr 1 w SE 110/20/6 kV Rydułtowy

**Przyłącze nr 2:** zaciski głowic kablowych 6 kV z szyn zbiorczych transformatora nr 2 w SE 110/20/6 kV Rydułtowy

**Przyłącze nr 3:** zaciski głowic kablowych w polu nr 3 rozd. 20 kV SE Rydułtowy

**Przyłącze nr 4:** zaciski głowic kablowych w polu nr 12 rozd. 20 kV SE Rydułtowy

**Przyłącze nr 5:** zaciski głowic kablowych w polu nr 2 „Rozdz. 6 kV Leona” SE Rydułtowy

TAURON Dystrybucja S.A.  
Pełnomocnik

Janusz Kosmala

Umowa nr UP/052266/2023/O11R00  
o przyłączenie do sieci dystrybucyjnej  
TAURON Dystrybucja S.A.

Pole dla kancelarii

pomiędzy:

Przyłączany Podmiot:	TAURON Dystrybucja:
<p><b>POLSKA GRUPA GÓRNICZA SPÓŁKA AKCYJNA</b> <b>NIP: 6342834728</b></p> <p>Adres: <b>ul. Powstańców 30,</b> <b>40-039 Katowice</b></p> <p>Adres korespondencyjny: <b>ul. Józefa Rymera 4,</b> <b>44-270 Rybnik</b></p>	<p><b>TAURON Dystrybucja S.A.</b></p> <p>Adres: <b>ul. Podgórska 25A, 31-035 Kraków,</b></p> <p>Adres korespondencyjny: <b>TAURON Dystrybucja S.A.</b> <b>Oddział w Gliwicach – Wydział Przyłączeń,</b> <b>Skrytka pocztowa 2708, 40-337 Katowice,</b></p> <p>Wpisana do KRS prowadzonego przez Sąd Rejonowy dla Krakowa Śródmieścia XI Wydział Gospodarczy <b>KRS: 0000073321;</b> <b>NIP: 6110202860;</b> <b>REGON: 230179216;</b> <b>kapitał zakładowy: 560 467 130,62 zł;</b> <b>kapitał wpłacony: 560 467 130,62 zł;</b></p> <p><b>Infolinia: 32 606 0 616</b> <b>e-mail: info@tauron-dystrybucja.pl</b></p> <p><b>TAURON Dystrybucja S.A.</b> jest „dużym przedsiębiorcą” w rozumieniu przepisów ustawy z dnia 8 marca 2013 r. o przeciwdziałaniu nadmiernym opóźnieniom w transakcjach handlowych.</p>

zwanych również dalej **Stronami**, została zawarta Umowa następującej treści:

**§ 1**

1. Przedmiotem Umowy jest przyłączenie do sieci dystrybucyjnej **TAURON Dystrybucja** źródła wytwórczego: **Elektrociepłownia Rydułtowy z układem kogeneracyjnym ROW RUCH RYDUŁTOWY / EC Rydułtowy**, zwanego dalej Obiektem, który jest zlokalizowany w miejscowości: **44-280 Rydułtowy, ul. Leona 2, dz. nr 428/25** z mocą przyłączeniową:
  - 1.1 dla **PRZYŁĄCZA nr 1:**
    - 1.1.1 odbiór mocy przyłączeniowej (generacja):
      - z mocą przyłączeniową: **P = 0 kW**,
      - zaliczonym do **III** grupy przyłączeniowej.
    - 1.1.2 dostawa mocy przyłączeniowej (zasilanie potrzeb własnych):
      - z mocą przyłączeniową: **P = 14 900 kW**,
      - planowanym poborze energii elektrycznej w ilości ..... **kWh** rocznie,
      - zaliczonym do **III** grupy przyłączeniowej.
  - 1.2 dla **PRZYŁĄCZA nr 2:**
    - 1.2.1 odbiór mocy przyłączeniowej (generacja):
      - z mocą przyłączeniową: **P = 0 kW**,
      - zaliczonym do **III** grupy przyłączeniowej.
    - 1.2.2 dostawa mocy przyłączeniowej (zasilanie potrzeb własnych):
      - z mocą przyłączeniową: **P = 14 900 kW**,
      - planowanym poborze energii elektrycznej w ilości ..... **kWh** rocznie,
      - zaliczonym do **III** grupy przyłączeniowej.

1.3 dla **PRZYŁĄCZA nr 3:**

1.3.1 odbiór mocy przyłączeniowej (generacja):

- z mocą przyłączeniową: **P = 0 kW**,
- zaliczonym do **III** grupy przyłączeniowej.

1.3.2 dostawa mocy przyłączeniowej (zasilanie potrzeb własnych):

- z mocą przyłączeniową: **P = 6 200 kW**,
- planowanym poborze energii elektrycznej w ilości ..... **kWh** rocznie,
- zaliczonym do **III** grupy przyłączeniowej.

1.4 dla **PRZYŁĄCZA nr 4:**

1.4.1 odbiór mocy przyłączeniowej (generacja):

- z mocą przyłączeniową: **P = 0 kW**,
- zaliczonym do **III** grupy przyłączeniowej.

1.4.2 dostawa mocy przyłączeniowej (zasilanie potrzeb własnych):

- z mocą przyłączeniową: **P = 6 200 kW**,
- planowanym poborze energii elektrycznej w ilości ..... **kWh** rocznie,
- zaliczonym do **III** grupy przyłączeniowej.

1.5 dla **PRZYŁĄCZA nr 5:**

1.5.1 odbiór mocy przyłączeniowej (generacja):

- z mocą przyłączeniową: **P = 0 kW**,
- zaliczonym do **III** grupy przyłączeniowej.

1.5.2 dostawa mocy przyłączeniowej (zasilanie potrzeb własnych):

- z mocą przyłączeniową: **P = 14 900 kW**,
- planowanym poborze energii elektrycznej w ilości ..... **kWh** rocznie,
- zaliczonym do **III** grupy przyłączeniowej.

1.6 dla **PRZYŁĄCZY nr 1 - 5:**

1.6.1 odbiór mocy przyłączeniowej sumarycznej (generacja):

- z mocą przyłączeniową: **P = 0 kW**,

1.6.2 dostawa mocy przyłączeniowej sumarycznej (zasilanie potrzeb własnych):

- z mocą przyłączeniową: **P = 25 000 kW**,

- Umowa niniejsza zostaje zawarta na podstawie warunków przyłączenia z dnia: **2023-10-16** znak: **WP/052266/2023/O11R00-A** stanowiących załącznik do niniejszej Umowy, zwanych dalej Warunkami przyłączenia.
- Miejsce lokalizacji układu pomiarowo-rozliczeniowego zostało określone w pkt. IA 4, IB 4, IC 4, ID 4 i IE 4 Warunków przyłączenia.
- Miejsce rozgraniczenia własności urządzeń elektroenergetycznych między **TAURON Dystrybucja** i **Przyłączanym Podmiotem** zostało określone odrębnie dla poszczególnych przyłączy w pkt. IA 2, IB 2, IC 2, ID 2 i IE 2 Warunków przyłączenia.
- Zakres niezbędnych prac dla przyłączenia obiektu opisanego w ust. 1, wynikający z Warunków przyłączenia, obejmuje:
  - Po stronie **TAURON Dystrybucja**: prace określone w pkt. IA 3.1. b), IB 3.1. b), IC 3.1. b) ID 3.1. b) i IE 3.1. b) Warunków przyłączenia,
  - Po stronie **Przyłączanego Podmiotu**: prace określone w pkt. IA 3 c), IB 3 c), IC 3 c), ID 3 c) i IE 3 c) Warunków przyłączenia.
- Przyłączany Podmiot** oświadcza, że posiada tytuł prawny do korzystania z Obiektu, oraz że do dnia zawarcia niniejszej Umowy nie nastąpiły żadne zmiany w tytule prawnym w stosunku do stanu ujawnionego w dokumencie przedłożonym wraz z wnioskiem o określenie warunków przyłączenia. Ponadto, **Przyłączany Podmiot** oświadcza, że nadmieniony tytuł prawny upoważnia go do dokonania czynności prawnych związanych z przyłączeniem Obiektu do sieci **TAURON Dystrybucja**, o których mowa w §2.
- Przyłączany Podmiot** oświadcza, że posiada/nie posiada (skreślić niepotrzebne) status dużego przedsiębiorcy w rozumieniu Ustawy z dnia 8 marca 2013 r. o przeciwdziałaniu nadmiernym opóźnieniom w transakcjach handlowych.

## § 2

Podstawowe obowiązki **Stron** w procesie realizacji przyłączenia:

1. **TAURON Dystrybucja** zobowiązuje się do:

- opracowania, zgodnie z Warunkami przyłączenia, dokumentacji techniczno-prawnej oraz do uzyskania niezbędnych decyzji administracyjnych, w tym decyzji wymaganych zgodnie z ustawą - Prawo budowlane, zezwalających na budowę sieci elektroenergetycznych opisanych w §1 ust. 5 pkt 5.1. lub zgłoszenia właściwemu organowi, zgodnie z ustawą – Prawo budowlane,
- zrealizowania prac określonych w §1 ust. 5 pkt 5.1.,
- przeprowadzenia wymaganych prób i odbiorów w zakresie zrealizowanych prac określonych w §1 ust. 5 pkt 5.1.,
- przeprowadzenia sprawdzenia urządzeń elektroenergetycznych i instalacji **Przyłączanego Podmiotu** określonych w §1 ust. 5 pkt 5.2., w zakresie zgodności z Warunkami przyłączenia,

- 1.5. przyłączenia urządzeń elektroenergetycznych i instalacji **Przyłączanego Podmiotu** do sieci **TAURON Dystrybucja**,
2. **Przyłączany Podmiot** zobowiązuje się do:
  - 2.1. wykonania własnym kosztem i staraniem instalacji elektrycznej w Obiekcie oraz urządzeń elektroenergetycznych i instalacji od Obiektu do miejsca rozgraniczenia własności, zgodnie z obowiązującymi przepisami i normami oraz wymaganiami określonymi w Warunkach przyłączenia, w terminie określonym w §3 ust. 2,
  - 2.2. opracowania dokumentacji techniczno-prawnej w zakresie instalacji elektrycznej w Obiekcie oraz urządzeń elektroenergetycznych i instalacji od Obiektu do miejsca rozgraniczenia własności zgodnie z Warunkami przyłączenia,
  - 2.3. nieodpłatnego udostępnienia **TAURON Dystrybucja** lub działającego w imieniu **TAURON Dystrybucja** wykonawcy, posiadanej nieruchomości do celów i w zakresie niezbędnym do budowy sieci i przyłączy związanych z realizacją przedmiotu Umowy,
  - 2.4. informowania **TAURON Dystrybucja** o wszelkich okolicznościach mogących doprowadzić do naruszenia terminu określonego w §3 ust. 2, a na wezwanie **TAURON Dystrybucja** przedłożenia w terminie 14 dni od otrzymania wezwania - deklaracji, określającej termin gotowości Obiektu do przyłączenia. W przypadku niedostarczenia deklaracji, **TAURON Dystrybucja** może wstrzymać realizację swoich obowiązków wynikających z Umowy z przyczyn leżących po stronie **Przyłączanego Podmiotu** do czasu otrzymania deklaracji,
  - 2.5. uzyskania pozwolenia na użytkowanie zgodnie z wymogami określonymi w Rozporządzeniu Komisji (UE) 2016/631 z dnia 14 kwietnia 2016 r. ustanawiającym kodeks sieci dotyczący wymogów w zakresie przyłączenia jednostek wytwórczych do sieci, nie później niż 14 dni przed terminem podanym w § 3 ust. 3. Procedura uzyskania pozwolenia na użytkowanie jest dostępna na stronie [www.tauron-dystrybucja.pl](http://www.tauron-dystrybucja.pl)
  - 2.6. usunięcia w wyznaczonym terminie usterek wskazanych w protokole sprawdzenia przyłączanej instalacji, jeżeli takowe zostaną stwierdzone.
  - 2.7. opracowania instrukcji współpracy ruchowej urządzeń, instalacji i sieci **Przyłączanego Podmiotu** z **TAURON Dystrybucja** i przedłożenia jej projektu **TAURON Dystrybucja** nie później niż 30 dni przed terminem podanym w §3 ust. 1. Niezwłocznie po otrzymaniu projektu instrukcji współpracy ruchowej **TAURON Dystrybucja** może wnieść uwagi do przedstawionego projektu w razie jego niezgodności z obowiązującymi zasadami ruchu i eksploatacji sieci **TAURON Dystrybucja**, a zwłaszcza wówczas gdyby zaproponowane przez **Przyłączany Podmiot** zasady współpracy prowadziłyby do naruszenia zasady równego traktowania odbiorców. Uwagi **TAURON Dystrybucja** mają wiążący charakter dla **Przyłączanego Podmiotu** i winny zostać wprowadzone do projektu w terminie nie dłuższym niż 7 dni od dnia otrzymania uwag,
  - 2.8. uzgodnienia z **TAURON Dystrybucja** projektu instalacji odbiorczej do układu pomiarowo-rozliczeniowego energii elektrycznej, w tym typu i lokalizacji tego układu, w zakresie zgodności z warunkami przyłączenia. Niezwłocznie po otrzymaniu projektu instalacji odbiorczej do układu pomiarowo-rozliczeniowego **TAURON Dystrybucja** może wnieść uwagi do przedstawionego projektu w razie jego niezgodności z obowiązującymi zasadami ruchu i eksploatacji sieci **TAURON Dystrybucja**, a zwłaszcza wówczas gdyby zaproponowane przez **Podmiot Przyłączany** zasady współpracy prowadziłyby do naruszenia zasady równego traktowania odbiorców. Uwagi **TAURON Dystrybucja** mają wiążący charakter dla **Przyłączanego Podmiotu** i winny zostać wprowadzone do projektu w terminie nie dłuższym niż 7 dni od dnia otrzymania uwag,

### § 3

1. Realizacja przyłączenia Obiektu nastąpi w terminie do **2024-11-30**, z zachowaniem postanowień Harmonogramu przyłączenia, stanowiącego załącznik do niniejszej umowy, z zastrzeżeniem ustępów poniższych.
2. **Przyłączany Podmiot** zobowiązany jest do wykonania prac określonych w §1 ust.5 pkt. 5.2. Umowy w terminie do **2024-10-30**
3. Termin wskazany w ust. 1, oraz terminy wskazane w Harmonogramie przyłączenia zostaną przez **TAURON Dystrybucja** dochowane, jeżeli **Przyłączany Podmiot** wykona wszystkie obowiązki, od których zależy wykonanie przyłączenia zgodnie z Harmonogramem przyłączenia.
4. W przypadku przekroczenia terminu wskazanego w ust. 1 lub terminów wskazanych w Harmonogramie przyłączenia, **TAURON Dystrybucja** wezwie **Przyłączany Podmiot** na piśmie, wyznaczając dodatkowy termin do wykonania obowiązków wynikających z niniejszej Umowy, z zagrożeniem, że po jego bezskutecznym upływie będzie uprawniony do odstąpienia od Umowy. W takiej sytuacji termin realizacji przyłączenia może ulec przesunięciu odpowiednio o czas wyznaczony na realizację obowiązków, o których mowa w § 2 oraz o czas uzasadniony możliwościami organizacyjnymi **TAURON Dystrybucja** w związku ze zmienionym harmonogramem prac, a zwłaszcza w związku z koniecznością wykonania innych umów o przyłączenie w terminie.
5. **Strony** akceptują, że termin realizacji przyłączenia, wskazany w ust. 1, oraz terminy określone w Harmonogramie przyłączenia, zostały określone przy założeniu, że uzyskanie tytułu prawnego upoważniającego do wejścia na nieruchomość osoby trzeciej i prowadzenia prac, których wykonanie warunkuje realizację przyłączenia, nie będzie wymagało wdrożenia postępowań administracyjnych, sądowo-administracyjnych lub cywilnych (w tym, zmierzających do uregulowania stanu prawnego nieruchomości).
6. W przypadku zaistnienia potrzeby wdrożenia postępowań administracyjnych, sądowo-administracyjnych lub cywilnych, o których mowa w ust. 7, a w szczególności w przypadku braku zgody właścicieli lub użytkowników wieczystych nieruchomości – na ustanowienie na rzecz **TAURON Dystrybucja** służebności przesyłu na nieruchomościach (które to służebności są konieczne w celu realizacji przyłączenia) – w zakresie niezbędnym do przyłączenia instalacji **Przyłączanego Podmiotu**, pomimo proponowania przez **TAURON Dystrybucja** wynagrodzenia z tytułu ustanowienia odpłatnej służebności przesyłu na warunkach rynkowych, termin realizacji przyłączenia ustalony w ust. 1,

z uwzględnieniem ust. 4 oraz ust. 7, ulegnie przesunięciu o czas trwania tego postępowania, przy czym **TAURON Dystrybucja** dołoży należytej staranności w celu jak najszybszego zakończenia postępowania.

7. Termin realizacji przyłączenia może ulec przesunięciu o okres, w którym realizacja przyłączenia nie będzie możliwa albo będzie istotnie utrudniona wskutek działania siły wyższej, rozumianej jako zdarzenie nagłe, nieprzewidywalne i niezależne od woli **Stron**, któremu nie można było się przeciwstawić. O wystąpieniu okoliczności, wskazanych w ust. 7 lub ust. 8, **TAURON Dystrybucja** zobowiązany jest niezwłocznie zawiadomić **Przyłączany Podmiot** na piśmie ze wskazaniem prognozowanego okresu, o jaki realizacja przyłączenia może ulec przesunięciu.
8. O zakończeniu postępowań, o których mowa w ust. 7 lub ust. 8, **TAURON Dystrybucja** zobowiązany jest niezwłocznie zawiadomić **Przyłączany Podmiot** na piśmie, ze wskazaniem nowego terminu realizacji przyłączenia.
9. Umowa stanowi podstawę do rozpoczęcia realizacji prac projektowych i budowlano – montażowych, na zasadach określonych w niniejszej Umowie.

#### § 4

1. Wysokość opłaty za przyłączenie oraz zasady jej wyznaczania określa załącznik do niniejszej Umowy „**Kalkulacja opłaty za przyłączenie**”.
2. Opłatę za przyłączenie do sieci ustala się w oparciu o Taryfę dla energii elektrycznej w zakresie dystrybucji energii elektrycznej **TAURON Dystrybucja S.A.** aktualną na dzień przygotowania projektu Umowy oraz stawki podatku od towarów i usług aktualne na dzień przygotowania projektu Umowy. W razie zmiany stawek podatku od towarów i usług - wysokość opłaty za przyłączenie ulegnie odpowiedniej zmianie.
3. **Przyłączany Podmiot** wniesie opłatę za przyłączenie na podstawie faktury VAT wystawionej przez **TAURON Dystrybucja**. Faktura VAT zostanie wystawiona na podstawie protokołu odbioru po wykonaniu prac określonych w §1 ust. 5 pkt. 5.1.
4. Za datę sprzedaży dla opłaty za przyłączenie uznaje się datę sporządzenia protokołu odbioru prac, określonych w §1 ust. 5 pkt. 5.1.
5. Należność należy regulować na konto bankowe wskazane na fakturze w terminie 30 dni od daty wystawienia faktury.
6. Za datę zapłaty uznaje się datę uznania rachunku bankowego **TAURON Dystrybucja**.
7. **TAURON Dystrybucja** oświadcza, że rachunek bankowy, który zostanie wskazany na fakturze dla celów rozliczeń w ramach wykonania Umowy, jest (albo najpóźniej w chwili wystawienia faktury będzie) zawarty – jako numer rachunku rozliczeniowego **TAURON Dystrybucja** wskazany w zgłoszeniu identyfikacyjnym lub zgłoszeniu aktualizacyjnym i potwierdzony przy wykorzystaniu STIR w rozumieniu Ustawy z dnia 29 sierpnia 1997 r. – Ordynacja podatkowa – w wykazie podmiotów zarejestrowanych jako podatnicy VAT, prowadzonym w postaci elektronicznej przez Szefa Krajowej Administracji Skarbowej („biała lista podatników VAT”).
8. Aktualna taryfa zatwierdzona jest przez Prezesa Urzędu Regulacji Energetyki i publikowana w Biuletynie Urzędu Regulacji Energetyki. Taryfa dostępna jest na stronie internetowej [www.auron-dystrybucja.pl](http://www.auron-dystrybucja.pl).
9. W przypadkach i na zasadach prawem przewidzianych **TAURON Dystrybucja** ma prawo do naliczenia i dochodzenia odsetek ustawowych.

#### § 5

1. **TAURON Dystrybucja** jako osobę odpowiedzialną za koordynowania przedsięwzięć związanych z realizacją Umowy wyznacza: Alicja Gręda telefon: 571-666-709 e-mail: [alicia.greda@auron-dystrybucja.pl](mailto:alicia.greda@auron-dystrybucja.pl) a osobę uprawnioną do negocjacji zapisów Umowy o przyłączenie wyznacza: Janusza Kosmała telefon: 32-30-35-241, e-mail: [janusz.kosmala@auron-dystrybucja.pl](mailto:janusz.kosmala@auron-dystrybucja.pl)
2. Ze strony **Przyłączanego Podmiotu** upoważnionym/ą do udzielania i otrzymywania informacji dotyczących realizacji przedmiotu Umowy jest ..... nr telefonu ....., mail .....

#### § 6

1. Przewidywany termin zawarcia przez **Przyłączany Podmiot** umowy o świadczenie usług dystrybucji energii elektrycznej lub umowy kompleksowej dla zasilania potrzeb własnych określa się na 14 dni od daty realizacji przedmiotu Umowy, określonej w §3 ust. 1.
2. Niniejsza umowa jest zawarta w celu umożliwienia dostarczania energii elektrycznej **Przyłączanemu Podmiotowi** na podstawie umowy o świadczenie usług dystrybucji energii elektrycznej i umowy sprzedaży lub na postawie umowy kompleksowej. Niniejsza umowa jednak nie zastępuje ww. umów.
3. Strony ustalają, że **Przyłączany Podmiot** zawrze z **TAURON Dystrybucja** umowę o świadczenie usług dystrybucji energii elektrycznej i umowę sprzedaży ze sprzedawcą lub umowę kompleksową ze sprzedawcą (obejmującą także świadczenie usług dystrybucji energii elektrycznej przez **TAURON Dystrybucja**) w terminie o którym mowa w ust 1, przy czym termin ten ulegnie przesunięciu w razie zmiany daty realizacji przedmiotu Umowy stosownie do postanowień §3 Umowy.
4. **Przyłączany Podmiot** może wskazać inny podmiot uprawniony do zawarcia umowy o świadczenie usług dystrybucji energii elektrycznej i umowy sprzedaży lub umowy kompleksowej, w oparciu o przyłączenie dokonane na podstawie Umowy.
5. W przypadku, gdyby na skutek:
  - niewywiązania się przez **Przyłączany Podmiot** ze zobowiązania do zawarcia umowy o świadczenie usług dystrybucji energii elektrycznej i umowy sprzedaży lub umowy kompleksowej, bądź też
  - niezawarcia takich umów przez inny podmiot wskazany zgodnie z ust. 4, bądź też
  - zawarcia takiej umowy w sposób wskazujący na brak zamiaru korzystania z usług dystrybucji energii elektrycznej w zakresie uzasadnionym postanowieniami niniejszej umowy (w szczególności w razie wypowiedzenia lub

odstąpienia od tej umowy niezwłocznie po jej zawarciu lub też w razie zawarcia tej umowy z mocą umowną rażąco niższą od mocy przyłączeniowej),

**TAURON Dystrybucja** poniósł szkodę w szczególności wskutek braku uzyskiwania dochodu z tytułu świadczonych usług dystrybucji przy wykorzystaniu elementów sieci wybudowanych w celu wykonania niniejszej Umowy, to **TAURON Dystrybucja** przysługuje uprawnienie do dochodzenia jej naprawienia w pełniej wysokości, na zasadach ogólnych.

6. Postanowienia niniejszego paragrafu nie wyłączają uprawnień **Przyłączonego Podmiotu** wynikających z postanowień Umowy regulujących konsekwencje zaistnienia siły wyższej.

## § 7

Rozpoczęcie dostarczania energii elektrycznej wg parametrów określonych w Warunkach przyłączenia nastąpi po spełnieniu poniższych wymagań:

- a) zrealizowaniu przez **Strony** obowiązków określonych w Umowie,
- b) pozytywnym wyniku sprawdzenia przez **TAURON Dystrybucja** urządzeń elektroenergetycznych i instalacji **Przyłączonego Podmiotu** określonych w §1 ust. 5 pkt 5.2.
- c) wystawieniu przez **TAURON Dystrybucja** informacji o możliwości zawarcia Umowy o świadczenie usług dystrybucji energii elektrycznej lub Umowy kompleksowej, przy czym **TAURON Dystrybucja** wystawi tę informację niezwłocznie po zrealizowaniu przez **Strony** obowiązków określonych w Umowie oraz wniesieniu przez **Przyłączony Podmiot** opłaty za przyłączenie,
- d) zawarciu przez **Przyłączony Podmiot** umowy o świadczenie usług dystrybucji energii elektrycznej lub umowy kompleksowej dla dostarczania energii do Obiektu,
- e) podpisaniu przez **Strony** instrukcji współpracy ruchowej, przy czym **TAURON Dystrybucja** przystąpi do jej uzgodnienia niezwłocznie po jej otrzymaniu.

## § 8

1. W przypadku niewykonania lub nienależytego wykonania zobowiązań wynikających z Umowy, każda ze **Stron** ponosi odpowiedzialność za szkodę poniesioną przez drugą **Stronę** na zasadach ogólnych, wynikających z przepisów Kodeksu cywilnego z zastrzeżeniem postanowień ustępów poniżej.
2. Jeżeli **TAURON Dystrybucja** z powodu niedochowania należytej staranności nie wykonuje zobowiązań wynikających z Umowy w terminie (jest w zwłóce z wykonaniem zobowiązania), **Przyłączony Podmiot** jest uprawniony do naliczenia kary umownej w wysokości 0,1% szacowanej opłaty za przyłączenie brutto za każdy dzień zwłoki.
3. Jeżeli **Przyłączony Podmiot** z powodu niedochowania należytej staranności nie wykonuje zobowiązań wynikających z Umowy w terminie (jest w zwłóce z wykonaniem zobowiązania), **TAURON Dystrybucja** jest uprawniony do naliczenia kary umownej w wysokości 0,1% szacowanej opłaty za przyłączenie brutto za każdy dzień zwłoki.
4. W przypadku opóźnienia płatności przez jedną ze **Stron**, druga **Strona** może żądać odsetek w wysokości ustawowej, na zasadach ogólnych.

## § 9

1. Niezależnie od postanowień niniejszego paragrafu, każda ze **Stron** Umowy może od niej odstąpić w przypadkach i w sposób określony w prawie, w szczególności Kodeksem cywilnym.
2. Niezależnie od możliwości odstąpienia przez **TAURON Dystrybucja** od Umowy na podstawie ust. 1 - **TAURON Dystrybucja** może od Umowy odstąpić, jeżeli:
  - 2.1. **Przyłączony Podmiot**, wbrew złożonemu oświadczeniu, nie posiada tytułu prawnego do korzystania z Obiektu, o którym mowa w § 1 ust. 6 Umowy,
  - 2.2. **Przyłączony Podmiot** utraci tytuł prawny do Obiektu określony w § 1 ust. 6 Umowy,
  - 2.3. **Przyłączony Podmiot** nie przedstawi, na żądanie **TAURON Dystrybucja**, dokumentu potwierdzającego tytuł prawny do Obiektu o którym mowa w § 1 ust. 6 Umowy, w terminie 30 dni od otrzymania pisemnego żądania w tym przedmiocie,
  - 2.4. **Przyłączony Podmiot** z powodu niedochowania należytej staranności nie wykona w terminie, któregośkolwiek z obowiązków określonych w § 2 ust. 2 umowy pomimo uprzedniego wezwania go do wykonania tego obowiązku na piśmie i wyznaczenia **Przyłączanemu Podmiotowi** dodatkowego co najmniej 14-dniowego terminu do wykonania obowiązku,
  - 2.5. **Przyłączony Podmiot** z powodu niedochowania należytej staranności nie wykona w terminie prac określonych w §1 ust. 5 pkt 5.2, pomimo uprzedniego wezwania go do wykonania tych prac na piśmie i wyznaczenia **Przyłączanemu Podmiotowi** dodatkowego co najmniej 14-dniowego terminu do wykonania tych prac.
3. Uprawnienie do odstąpienia od Umowy **TAURON Dystrybucja** może wykonać w ciągu 6 (sześciu) miesięcy od dnia powzięcia wiedzy o wystąpieniu zdarzenia uprawniającego do złożenia oświadczenia o odstąpieniu od Umowy - nie później jednak, niż do upływu 6 (sześciu) lat od dnia zawarcia niniejszej umowy.
4. **Przyłączony Podmiot** może od Umowy odstąpić, z powodu rezygnacji z przyłączenia do sieci dystrybucyjnej Obiektu - do dnia realizacji przyłączenia obiektu, określonego w § 3 ust. 1.
5. **Przyłączony Podmiot** ma prawo do odstąpienia od Umowy, jeśli **TAURON Dystrybucja** z powodu niedochowania należytej staranności nie wykonuje zobowiązań wynikających z Umowy w terminie, pomimo bezskutecznego upływu wyznaczonego **TAURON Dystrybucja** co najmniej 14-dniowego dodatkowego terminu na wykonanie zobowiązania.
6. Odstąpienie od Umowy wymaga zachowania formy pisemnej pod rygorem nieważności.
7. Skutki odstąpienia reguluje Kodeks Cywilny. Jednakże w wypadku odstąpienia od Umowy dokonanego zarówno przez **TAURON Dystrybucja** jak i przez **Przyłączony Podmiot** z innych przyczyn niż przyczyna określona w ust. 5 - **Przyłączony Podmiot** zobowiązany będzie do zwrotu wydatków poniesionych przez **TAURON Dystrybucja** na realizację prac i czynności określonych w § 1 ust. 5. Z kolei **TAURON Dystrybucja** zwróci **Przyłączanemu Podmiotowi** wniesioną opłatę za przyłączenie określoną w §4 Umowy. W takim wypadku **TAURON Dystrybucja** ureguluje należność



**Przyłączanego Podmiotu** z tytułu zwrotu opłaty za przyłączenie w formie potrącenia z wierzytelnością **TAURON Dystrybucja** z tytułu zwrotu wydatków - bez konieczności składania w tym zakresie odrębnego oświadczenia o potrąceniu. Jeżeli wydatki są niższe od uiszczonej opłaty za przyłączenie - **TAURON Dystrybucja** zwróci **Przyłączanemu Podmiotowi** różnicę.

#### § 10

1. Umowa obowiązuje do dnia wykonania wynikających z niej obowiązków, z wyłączeniem postanowień § 1 ust. 1, 3 i 4, lub jej rozwiązania lub odstąpienia od niej, z zastrzeżeniem, że postanowienia regulujące skutki odstąpienia od Umowy - obowiązują pomimo odstąpienia od Umowy.
2. W zakresie postanowień § 1 ust. 1, 3 i 4 Umowa obowiązuje do dnia odłączenia obiektu, o którym mowa w §1 ust 1, od sieci **TAURON Dystrybucja** lub do czasu zrealizowania innej umowy o przyłączenie dla obiektu określonego w § 1 ust. 1.
3. Umowa może zostać rozwiązana w każdym czasie za porozumieniem **Stron**. Jeżeli rozwiązanie Umowy za porozumieniem ma nastąpić po dniu poniesienia przez którąkolwiek ze **Stron** wydatków na realizację przedmiotu Umowy w całości lub w części, w porozumieniu **Strony** określają zasady rozliczenia tych wydatków.

#### § 11

**Strony** Umowy zobowiązują się do współpracy w zakresie niezbędnym do prawidłowego wykonania niniejszej Umowy, a w tym niezwłocznego, wzajemnego informowania się w formie pisemnej o:

- a) o wszelkich istotnych zmianach okoliczności związanych z realizacją Umowy,
- b) wystąpieniu przeszkód w realizacji przedmiotu Umowy, o czasie ich trwania i przewidywanych skutkach,
- c) o zmianie danych adresowych i kontaktowych.

#### § 12

1. **Przyłączany Podmiot** nieodwołalnie i bezwarunkowo zobowiązuje się do zachowania w ścisłej tajemnicy Informacji Poufnych w rozumieniu niniejszego paragrafu oraz zobowiązuje się traktować je i chronić jak tajemnicę przedsiębiorstwa w rozumieniu ustawy z dnia 16 kwietnia 1993 roku o zwalczaniu nieuczciwej konkurencji.
2. Przez Informacje Poufne należy rozumieć wszelkie informacje (w tym przekazane lub pozyskane w formie ustnej, pisemnej, elektronicznej i każdej innej) związane z Umową (w tym także sam fakt jej zawarcia), uzyskane w trakcie negocjacji warunków Umowy, w trakcie postępowań mających na celu zawarcie Umowy oraz w trakcie jej realizacji, bez względu na to, czy zostały one udostępnione **Przyłączanemu Podmiotowi** w związku z zawarciem lub wykonywaniem Umowy, czy też zostały pozyskane przy tej okazji w inny sposób, w szczególności informacje o charakterze finansowym, gospodarczym, ekonomicznym, prawnym, technicznym, organizacyjnym, handlowym, administracyjnym, marketingowym, w tym dotyczące **TAURON Dystrybucja**, a także innych podmiotów, w szczególności tych, z którymi **TAURON Dystrybucja** pozostaje w stosunku dominacji lub zależności oraz, z którymi jest powiązany kapitałowo lub umownie (Informacje Poufne).
3. **Przyłączany Podmiot** nie może bez uprzedniej pisemnej zgody **TAURON Dystrybucja** ujawniać, upubliczniać, przekazywać ani w inny sposób udostępniać osobom trzecim lub wykorzystywać do celów innych niż realizacja Umowy, jakichkolwiek Informacji Poufnych.
4. Zobowiązanie do zachowania poufności nie ma zastosowania do Informacji Poufnych:
  - 4.1. które są dostępne **Przyłączanemu Podmiotowi** przed ich ujawnieniem **Przyłączanemu Podmiotowi** przez **TAURON Dystrybucja**;
  - 4.2. które zostały uzyskane z wyraźnym wyłączeniem przez **TAURON Dystrybucja** zobowiązania **Przyłączanego Podmiotu** do zachowania poufności;
  - 4.3. które zostały uzyskane od osoby trzeciej, która uprawniona jest do udzielenia takich informacji;
  - 4.4. których ujawnienie wymagane jest na podstawie bezwzględnie obowiązujących przepisów prawa lub na podstawie żądania uprawnionych władz;
  - 4.5. które stanowią informacje powszechnie znane.
5. W zakresie niezbędnym do realizacji Umowy, **Przyłączany Podmiot** może ujawniać Informacje Poufne swoim pracownikom lub osobom, którymi posługuje się przy wykonywaniu Umowy, pod warunkiem, że przed jakimkolwiek takim ujawnieniem zobowiąże te osoby do zachowania poufności na zasadach określonych w Umowie. Za działania lub zaniechania takich osób **Przyłączany Podmiot** ponosi odpowiedzialność, jak za działania i zaniechania własne.

#### § 13

1. Z zastrzeżeniem odmiennych postanowień wynikających z Umowy, przeniesienie praw lub obowiązków jednej ze **Stron**, wynikających z Umowy, na osobę trzecią wymaga pisemnej zgody drugiej **Strony**, pod rygorem nieważności.
2. Druga **Strona**, wyrażając zgodę na przeniesienie praw lub obowiązków wynikających z Umowy na osobę trzecią może uzależnić swoją zgodę od spełnienia przez **Stronę** dokonującą przeniesienia praw lub obowiązków wynikających z Umowy, określonych warunków lub przesłanek.

#### § 14

1. Spory mogące wynikać przy wykonywaniu postanowień Umowy, **Strony** będą starały się rozstrzygnąć na drodze polubownej, co w żadnym przypadku nie oznacza zapisu na sąd polubowny.
2. W przypadku gdy osiągnięcie porozumienia w myśl postanowień ust. 1 nie następuje, wszelkie spory związane z realizacją Umowy rozstrzygać będzie sąd powszechny właściwy miejscowo dla siedziby Oddziału **TAURON Dystrybucja** w związku z którym zawarta została niniejsza Umowa.
3. Wszelkie zmiany i uzupełnienia Umowy wymagają formy pisemnej pod rygorem nieważności.
4. W sprawach nieuregulowanych w Umowie stosuje się przepisy:
  - Rozporządzenia Komisji (UE) 2016/631 z dnia 14 kwietnia 2016 r. ustanawiającego kodeks sieci dotyczący wymogów w zakresie przyłączenia jednostek wytwórczych do sieci,
  - Ustawy z dnia 10 kwietnia 1997 r. Prawo energetyczne wraz z przepisami wykonawczymi,

- Ustawy z dnia 7 lipca 1994 r. Prawo budowlane,
  - Ustawy z dnia 23 kwietnia 1964 r. Kodeksu cywilnego,
  - Taryfy dla energii elektrycznej w zakresie dystrybucji energii elektrycznej TAURON Dystrybucja S.A.
4. Umowa podlega prawu polskiemu i zgodnie z nim powinna być interpretowana.

#### § 15

1. Załączniki stanowią integralną część niniejszej Umowy.
2. Umowę sporządzono w dwóch jednobrzmiących egzemplarzach, po jednym egzemplarzu dla każdej ze **Stron**.
3. Za datę zawarcia Umowy uznaje się datę jej podpisania przez obie **Strony**.

#### Załączniki:

- Warunki przyłączenia nr **WP/052266/2023/O11R00-A** z dnia: **2023-10-16**,
- Kalkulacja opłaty za przyłączenie,
- Dokument potwierdzający tytuł prawny do korzystania z przyłączanego,
- Harmonogram realizacji przyłączenia obiektu.

Umowę sporządził: Kosmala Janusz w dniu 2023-10-16

**TAURON Dystrybucja**

**Przyłączany Podmiot**

.....  
Data czytelny podpis lub pieczęć

.....  
Data czytelny podpis lub pieczęć

#### **UWAGA:**

1. Niniejszy projekt umowy jest ofertą w rozumieniu art. 66 §1 Kodeksu Cywilnego, która wiąże do **2023-12-30** **TAURON Dystrybucja** może odmówić zawarcia umowy w formie przedstawionej w niniejszym projekcie umowy, jeżeli **Przyłączany Podmiot** dostarczy do **TAURON Dystrybucja** podpisane egzemplarze projektu umowy po tym dniu. Jeżeli po upływie ww. daty, ale w okresie ważności warunków przyłączenia **Przyłączany Podmiot** wyrazi wolę zawarcia umowy o przyłączenie, to może wystąpić o przygotowanie zaktualizowanego projektu umowy, który będzie stanowił nową ofertę.
2. **TAURON Dystrybucja** informuje, że niniejszy dokument do czasu jego podpisania przez **Przyłączany Podmiot** jest projektem umowy o przyłączenie, a co się z tym wiąże **Przyłączanemu Podmiotowi** przysługuje prawo negocjacji zapisów zawartych w niniejszym projekcie umowy.

### **Kalkulacja opłaty za przyłączenie**

1. Podstawa prawna naliczenia opłaty za przyłączenie: Ustawa Prawo energetyczne art.7 ust 8.
2. **TAURON Dystrybucja** odstępuje od pobrania opłaty za przyłączenie, ze względu na fakt, że ze strony **TAURON Dystrybucja** nie są wymagane prace związane ze zmianami w obecnym, istniejącym układzie zasilania, a jedynie prace związane z edycją telemachiki.
3. W przypadku konieczności realizowania przez **TAURON Dystrybucja** prac dodatkowych (np. wyłączenia/załączenia sieci nN/SN/WN, kontrola układu pomiarowego itp.). **Przyłączany Podmiot** zobowiązany jest do pokrycia kosztów związanych z ww. czynnościami, zgodnie z aktualną „Taryfą TAURON Dystrybucja S.A.” i/lub Cennikiem usług dodatkowych.

Załącznik do umowy o przyłączenie nr **UP/052266/2023/O11R00**

### **Harmonogram realizacji przyłączenia obiektu**

1. Zakres niezbędnych prac dla przyłączenia obiektu opisanych w umowie o przyłączenie:
  - 1.1. po stronie **TAURON Dystrybucja** – określonych w §1 ust.5 pkt 5.1. Umowy zostanie wykonany w terminie do dnia **30-11-2024** r.
  - 1.2. po stronie **Przyłączanego Podmiotu** – określonych w §1 ust.5 pkt 5.2. Umowy zostanie wykonany w terminie do dnia **30-10-2024** r.
2. Zakres niezbędnych czynności dla realizacji przyłączenia, opisanych w umowie o przyłączenie:
  - 2.1. po stronie **TAURON Dystrybucja** – określonych §2 ust.1 Umowy zostanie wykonany w terminie do dnia **30-11-2024** r.
  - 2.2. po stronie **Przyłączanego Podmiotu**:
    - 2.2.1. określonych §2 ust.2 Umowy zostanie wykonany w terminie do dnia **30-10-2024** r.
    - 2.2.2. przedłożenia Zgłoszenia gotowości instalacji obiektu docelowego do przyłączenia wraz z wymaganymi załącznikami nie później niż 30 dni przed **30-11-2024** r.