

**Specyfikacja Warunków Zamówienia (SWZ)**  
**dla zamówienia sektorowego**  
**objętego ustawą Prawo zamówień publicznych**  
**w trybie przetargu nieograniczonego**

**pn.:**

**Wydłużenie górniczych wyciągów szybowych szybu 8 przedziału wschodniego  
i zachodniego wraz z zabudową urządzeń przyszybowych poz. 880 m  
dla PGG S.A. Oddział KWK ROW Ruch Jankowice**  
**nr sprawy 482401854**

*(dla zamówień o wartości szacunkowej równej lub większej od progu unijnego)*

**Roboty budowlane dla górnictwa**

## Spis treści

Część I. Zamawiający: .....	3
Część II. Postępowanie .....	3
Część III. Przedmiot zamówienia. Termin wykonania. ....	4
Część IV. Oferty częściowe, zamówienia podobne, opcja.....	4
Część V. Kwalifikacja podmiotowa Wykonawców .....	4
Część VI. Wykonawcy występujący wspólnie (konsorcjum): .....	6
Część VII. Udostępnienie zasobów.....	7
Część VIII. JEDZ. Podmiotowe środki dowodowe.....	7
Część IX. Przedmiotowe środki dowodowe.....	11
Część X. Podwykonawstwo .....	11
Część XI. Wadium .....	12
Część XII. Opis sposobu przygotowania oferty .....	13
Część XIII. Miejsce, termin składania i otwarcia ofert oraz termin związania ofertą.....	16
Część XIV. Informacja o środkach komunikacji elektronicznej oraz wymaganiach technicznych i organizacyjnych sporządzania, wysyłania i odbierania korespondencji.....	16
Część XV. Opis sposobu obliczenia ceny .....	17
Część XVI. Kryteria oceny ofert.....	18
Część XVII. Aukcja elektroniczna.....	18
Część XVIII. Kolejność podejmowania czynności przez Zamawiającego .....	22
Część XIX. Zabezpieczenie należytego wykonania umowy.....	22
Część XX. Istotne postanowienia umowy (IPU).....	23
Część XXI. Formalności, jakie należy dopełnić przed zawarciem umowy .....	24
Część XXII. Pouczenie o środkach ochrony prawnej. ....	24
Wykaz załączników .....	24
<b>Załącznik nr 1.a do SWZ „Znakowanie” .....</b>	<b>44</b>
<b>Załącznik nr 1.b do SWZ „Wymagania cyberbezpieczeństwa” .....</b>	<b>46</b>

## Część I. Zamawiający:

### **Polska Grupa Górnicza S.A.**

KRS 0000709363, NIP: 634-283-47-28, REGON: 360615984, nr rejestrowy BDO 000014704

Adres: 40 - 039 Katowice, ul. Powstańców 30

Adres strony internetowej prowadzonego postępowania:

<https://korporacja.pgg.pl/dostawcy/przetargi>

Adres platformy EFO: <https://efo.coig.biz>

**Infolinia:** +48 32 716 9999

Godziny pracy: od poniedziałku do piątku od 6<sup>30</sup> do 14<sup>30</sup>

Oddział KWK ROW Ruch Jankowice

ul. Jastrzębska 12

44-253 Rybnik

## Część II. Postępowanie

1. Postępowanie o udzielenie zamówienia sektorowego prowadzone jest w trybie przetargu nieograniczonego na podstawie przepisów ustawy z dnia 11 września 2019 r. (Dz.U. poz. 2019 ze zm.), zwanej dalej ustawą Pzp.
2. Postępowanie jest prowadzone w języku polskim.
3. Obowiązek informacyjny wynikający z Artykułu 13 i 14 Rozporządzenia Parlamentu Europejskiego i Rady z dnia 27 kwietnia 2016 roku w sprawie ochrony osób fizycznych w związku z przetwarzaniem danych osobowych i w sprawie swobodnego przepływu takich danych oraz uchylenia dyrektywy 95/46/WE (ogólne rozporządzenie o ochronie danych osobowych) (Dz. Urz. UE L.2016.119.1 z dnia 4 maja 2016 roku) (dalej jako „RODO”) Zamawiający spełnia na stronie internetowej Polskiej Grupy Górniczej S.A. w zakładce RODO, w załączniku „Kontrahenci / Pracownicy Kontrahentów”. W przypadku przetwarzania danych osobowych w celu związanym z postępowaniem o udzielenie zamówienia publicznego, Zamawiający spełnił obowiązek informacyjny w Profilu Nabywcy na stronie internetowej Polskiej Grupy Górniczej w zakładce „Obowiązek informacyjny PZP”.
4. Dodatkowo Zamawiający informuje, że:
  - 1) Skorzystanie przez osobę, której dane osobowe dotyczą, z uprawnienia do sprostowania lub uzupełnienia danych, o którym mowa w art. 16 RODO, nie może skutkować zmianą wyniku postępowania o udzielenie zamówienia ani zmianą postanowień umowy w sprawie zamówienia publicznego w zakresie niezgodnym z ustawą.

- 2) fw postępowaniu o udzielenie zamówienia zgłoszenie żądania ograniczenia przetwarzania, o którym mowa w art. 18 ust. 1 RODO, nie ogranicza przetwarzania danych osobowych do czasu zakończenia tego postępowania.

### **Część III. Przedmiot zamówienia. Termin wykonania.**

1. Przedmiotem zamówienia jest: **wydłużenie górniczych wyciągów szybowych szybu 8 przedziału wschodniego i zachodniego wraz z zabudową urządzeń przyszybowych poz. 880 m dla PGG S.A. Oddział KWK ROW Ruch Jankowice.**
2. Szczegółowy opis przedmiotu zamówienia (dalej SOPZ) zawarty jest w **Załączniku nr 1 do SWZ.**
3. Kody CPV 43100000-4 Urządzenia górnicze.
4. Termin wykonania zamówienia został określony w §5 Istotnych postanowień umowy (IPU) - **Załącznik nr 5 do SWZ.**

### **Część IV. Oferty częściowe, zamówienia podobne, opcja**

Zamawiający nie dopuszcza składania ofert częściowych.

### **Część V. Kwalifikacja podmiotowa Wykonawców**

1. O udzielenie zamówienia mogą ubiegać się Wykonawcy, którzy nie podlegają wykluczeniu z postępowania oraz spełniają warunki udziału w postępowaniu.
2. Wykluczeniu z postępowania podlega Wykonawca:
  - 1) wobec którego zachodzą okoliczności określone w art. 108 ust. 1 pkt 3, 5 i 6 oraz art. 109 ust 1 pkt 1, 8 i 10 ustawy Pzp oraz art. 7 ust 1 ustawy z dnia 13 kwietnia 2022 r. o szczególnych rozwiązaniach w zakresie przeciwdziałania wspieraniu agresji na Ukrainę oraz służących ochronie bezpieczeństwa narodowego oraz w rozporządzeniu (UE) 2022/576.
  - 2) wobec którego zachodzą okoliczności określone w art. 108 ust. 1 pkt. 4 ustawy Pzp,
  - 3) w stosunku do którego otwarto likwidację, sąd zarządził likwidację majątku w postępowaniu restrukturyzacyjnym lub upadłościowym, w stosunku do którego ogłoszono upadłość - z wyjątkiem Wykonawcy, który po ogłoszeniu upadłości zawarł układ zatwierdzony prawomocnym postanowieniem sądu, jeżeli układ nie przewiduje zaspokojenia wierzycieli przez likwidację majątku upadłego, którego działalność gospodarcza jest zawieszona lub znajduje się on w tego rodzaju sytuacji wynikającej z procedury przewidzianej przepisami miejsca wszczęcia tej procedury,
  - 4) który z przyczyn leżących po jego stronie nie wykonał lub nienależycie wykonał umowę zawartą z Zamawiającym (PGG SA), co doprowadziło do:
    - a) wypowiedzenia lub odstąpienia od umowy, lub

- b) dokonania zakupu zastępczego przez Zamawiającego, lub
  - c) zagrożenia poniesienia lub poniesienia odpowiedzialności karnej lub administracyjnej przez Zamawiającego ze względu na brak dostosowania infrastruktury Zamawiającego do wymagań prawa powszechnie obowiązującego, w szczególności prawa ochrony środowiska, bezpieczeństwa i higieny pracy,
- 5) który, pomimo wyboru jego oferty jako najkorzystniejszej w postępowaniu o udzielenie zamówienia przeprowadzonym przez Zamawiającego (PGG SA), odmówił podpisania umowy, nie wniósł wymaganego zabezpieczenia należytego wykonania umowy lub zawarcie umowy stało się niemożliwe z przyczyn leżących po stronie Wykonawcy.
3. Wykluczenie Wykonawcy następuje:
- 1) w przypadku, o którym mowa w ust. 2 pkt. 2), na okres na jaki został prawomocnie orzeczony zakaz ubiegania się o zamówienia publiczne,
  - 2) w przypadkach, o których mowa w ust 2 pkt 3), 4) i 5), na okres 3 lat od dnia wystąpienia zdarzenia będącego podstawą wykluczenia. Zamawiający może nie wykluczyć Wykonawcy, jeżeli wykluczenie byłoby w sposób oczywisty nieproporcjonalne, w szczególności gdy kwota przeznaczona na zakup zastępczy stanowi niewielki udział w wartości poprawnie zrealizowanej umowy.
4. Zamawiający stosuje warunki udziału w postępowaniu:
- 1) zdolności technicznej lub zawodowej; Wykonawca wykaże, że:
    - a) w okresie ostatnich 5 lat przed terminem składania ofert (a jeśli okres prowadzenia działalności jest krótszy to w tym okresie) wykonał zamówienia dla górnictwa polegające na wykonaniu usług / robót w szybach górniczych polegających na wydłużeniu górniczego wyciągu szybowego do kolejnego poziomu o łącznej wartości brutto **nie niższej niż 5 000 000,00 zł.**
    - b) skieruje do wykonania zamówienia osoby posiadające wymagania kwalifikacyjne niezbędne do pełnienia obowiązków osoby wykonującej czynności w kierownictwie i dozorcze ruchu w podziemnym zakładzie górniczym wydobywających węgiel kamienny, zgodnie z ustawą z 09.06.2011r. Prawo geologiczne i górnicze oraz Rozporządzenie Ministra Przemysłu z dnia 25 czerwca 2024 r. w sprawie kwalifikacji w zakresie górnictwa i ratownictwa górniczego w liczbie co najmniej:
      - 1 osoba kierownictwa o kwalifikacjach – Kierownika Działu Górniczego,
      - 1 osoba kierownictwa o kwalifikacjach- Kierownika Działu Energomechanicznego,
      - min. 1 osoba posiadająca stwierdzenie kwalifikacji osoby wyższego dozoru ruchu podziemnego zakładu górniczego w specjalności mechanicznej,
      - min. 1 osoba posiadająca stwierdzenie kwalifikacji osoby wyższego dozoru ruchu podziemnego zakładu górniczego w specjalności górnicze wyciągi szybowe,

- min. 1 osoba posiadająca stwierdzenie kwalifikacji osoby wyższego dozoru ruchu podziemnego zakładu górniczego w specjalności elektrycznej,
- min. 1 osoba posiadająca stwierdzenie kwalifikacji osoby wyższego dozoru ruchu podziemnego zakładu górniczego w specjalności górniczej,
- osoba posiadająca stwierdzenie kwalifikacji osoby dozoru ruchu o specjalności BHP lub osoba dozoru innej specjalności posiadająca kwalifikacje o których mowa w Art. 237<sup>11</sup>. Kodeksu Pracy, sprawująca nadzór i kontrolę w zakresie bezpieczeństwa i higieny pracy.

*Zamawiający dopuszcza sytuację, że jedna osoba posiada więcej niż jedno uprawnienie z ww. wymienionych.*

*Pozostają w mocy decyzje, świadectwa, zaświadczenia oraz inne dokumenty dotyczące kwalifikacji osób oraz ograniczeń ich wykonywania, wydane na podstawie przepisów obowiązujących do 31.12.2011r. a uprawnienia uzyskane przed wejściem Ustawy Prawo geologiczne i górnicze z dnia 9 czerwca 2011r. uznaje się za odpowiadające uprawnieniom tej samej kategorii uzyskanym po dniu wejścia w życie wymienionej ustawy.*

#### **Część VI. Wykonawcy występujący wspólnie (konsorcjum):**

1. Wykonawcy mogą wspólnie ubiegać się o udzielenie zamówienia.
2. Wykonawcy występujący wspólnie ustanawiają pełnomocnika do reprezentowania ich w postępowaniu o udzielenie zamówienia albo reprezentowania ich w postępowaniu i zawarcia umowy w sprawie zamówienia.
3. Wszelka korespondencja prowadzona będzie wyłącznie z pełnomocnikiem.
4. Każdy z Wykonawców występujących wspólnie (członek konsorcjum) nie może podlegać wykluczeniu z postępowania. Spełnienie warunków udziału w postępowaniu w stosunku do Wykonawców występujących wspólnie będzie oceniane łącznie.
5. W przypadku wspólnego ubiegania się o zamówienie przez Wykonawców, oświadczenie o niepodleganiu wykluczeniu, spełnieniu warunków udziału w postępowaniu i solidarnej odpowiedzialności za wykonanie przedmiotu zamówienia oraz podmiotowe środki dowodowe składa każdy z Wykonawców wspólnie ubiegających się o zamówienie. Dokumenty te powinny potwierdzać brak podstaw wykluczenia oraz spełnianie warunków udziału w postępowaniu w zakresie, w którym każdy z Wykonawców wykazuje spełnianie warunków udziału w postępowaniu oraz brak podstaw wykluczenia.
6. W przypadku, gdy najwyżej zostanie oceniona oferta złożona przez Wykonawców występujących wspólnie, każdy z Wykonawców przedstawia podmiotowe środki dowodowe służące potwierdzeniu braku podstaw do wykluczenia. Pozostałe podmiotowe środki dowodowe mogą być złożone wspólnie.

7. Od Wykonawców wspólnie ubiegających się o niniejsze zamówienie, których oferta zostanie uznana za najkorzystniejszą, Zamawiający może zażądać przed zawarciem umowy - umowy regulującej współpracę tych Wykonawców.
8. Wykonawcy, którzy złożyli ofertę wspólną odpowiadają solidarnie za realizację zamówienia.

## **Część VII. Udostępnienie zasobów**

1. Wykonawca może w celu potwierdzenia spełniania warunków udziału w postępowaniu, w stosownych sytuacjach oraz w odniesieniu do konkretnego zamówienia, lub jego części, polegać na zdolnościach technicznych lub zawodowych lub sytuacji ekonomicznej lub finansowej podmiotów udostępniających zasoby, niezależnie od charakteru prawnego łączących go z nimi stosunków prawnych.
2. Wykonawca polegający na udostępnianych zasobach przedstawi wraz z ofertą zobowiązanie podmiotu udostępniającego zasoby potwierdzające, że stosunek łączący Wykonawcę z podmiotami udostępniającymi zasoby gwarantuje rzeczywisty dostęp do tych zasobów oraz określa:
  - 1) zakres dostępnych Wykonawcy zasobów podmiotu udostępniającego zasoby,
  - 2) sposób i okres udostępnienia Wykonawcy i wykorzystania przez niego zasobów podmiotu udostępniającego te zasoby przy wykonywaniu zamówienia,
  - 3) czy i w jakim zakresie podmiot udostępniający zasoby zrealizuje roboty budowlane dla górnictwa, których dotyczą zdolności techniczne i zawodowe.
3. Zobowiązanie należy złożyć w formie elektronicznej tj. podpisane podpisem elektronicznym kwalifikowanym przez osoby reprezentujące podmiot udostępniający zasoby. Jeżeli zobowiązanie zostało wystawione jako dokument papierowy – Wykonawca składa elektroniczną kopię dokumentu poświadczoną za zgodność z oryginałem. Poświadczenie następuje przez podpisanie podpisem elektronicznym kwalifikowanym.
4. W przypadku, gdy najwyżej zostanie oceniona oferta złożona przez Wykonawcę polegającego na zasobach podmiotu udostępniającego, a także gdy Zamawiający skorzysta z uprawnienia, o którym mowa w art. 126 ust. 2 ustawy Pzp, Wykonawca obowiązany jest do przedstawienia podmiotowych środków dowodowych służących potwierdzeniu braku podstaw do wykluczenia podmiotu udostępniającego.
- ~~5. Zamawiający zastrzega obowiązek osobistego wykonania przez Wykonawcę kluczowej części zamówienia wskazanej w części X SWZ. – nie dotyczy.~~

## **Część VIII. JEDZ. Podmiotowe środki dowodowe.**

1. Zamawiający wymaga złożenia Jednolitego Europejskiego Dokumentu Zamówienia (JEDZ) oraz podmiotowych środków dowodowych wskazanych w ust. 2 poniżej przez:

- 1) Wykonawcę,
  - 2) w przypadku Wykonawców ubiegających się wspólnie o udzielenie zamówienia – przez każdego z Wykonawców
  - 3) w przypadku polegania na udostępnionych zasobach – przez podmiot udostępniający zasoby.
2. W celu potwierdzenia braku podstaw do wykluczenia Zamawiający wymaga złożenia:
- 1) JEDZ zgodnie z wzorem stanowiącym **Załącznik nr 4.1 do SWZ**
    - zaznaczenie odpowiedniej odpowiedzi w części III Podstawy wykluczenia, Sekcja D będzie potwierdzeniem braku podstaw do wykluczenia wskazanych w części V ust. 2 pkt 2-5,
    - w części IV formularza Wykonawca powinien ograniczyć się do wypełnienia **sekcji α**.
  - 2) oświadczenia Wykonawcy, w zakresie art. 108 ust. 1 pkt 5 ustawy, o braku przynależności do tej samej grupy kapitałowej w rozumieniu ustawy z dnia 16 lutego 2007 r. o ochronie konkurencji i konsumentów (Dz. U. z 2020 r. poz. 1076 i 1086), z innym wykonawcą, który złożył odrębną ofertę, ofertę częściową albo oświadczenia o przynależności do tej samej grupy kapitałowej wraz z dokumentami lub informacjami potwierdzającymi przygotowanie oferty, oferty częściowej niezależnie od innego Wykonawcy należącego do tej samej grupy kapitałowej, Wzór oświadczenia stanowi **Załącznik nr 4.2 do SWZ**;
  - 3) zaświadczenia właściwego naczelnika urzędu skarbowego potwierdzającego, że Wykonawca nie zalega z opłacaniem podatków i opłat, w zakresie art. 109 ust. 1 pkt 1) ustawy, wystawionego nie wcześniej niż 3 miesiące przed jego złożeniem. W przypadku zalegania z opłacaniem podatków lub opłat - dokumentów potwierdzających, że odpowiednio przed upływem terminu składania ofert Wykonawca dokonał płatności należnych podatków lub opłat wraz z odsetkami lub grzywnami lub zawarł wiążące porozumienie w sprawie spłat tych należności;
  - 4) zaświadczenia albo innego dokumentu właściwej terenowej jednostki organizacyjnej Zakładu Ubezpieczeń Społecznych lub właściwego oddziału regionalnego lub właściwej placówki terenowej Kasy Rolniczego Ubezpieczenia Społecznego potwierdzającego, że Wykonawca nie zalega z opłacaniem składek na ubezpieczenia społeczne i zdrowotne, w zakresie art. 109 ust. 1 pkt 1) ustawy, wystawionego nie wcześniej niż 3 miesiące przed jego złożeniem. W przypadku zalegania z opłacaniem składek na ubezpieczenia społeczne lub zdrowotne - dokumentów potwierdzających, że odpowiednio przed upływem terminu składania ofert Wykonawca dokonał płatności należnych składek na ubezpieczenia społeczne lub zdrowotne wraz odsetkami lub grzywnami lub zawarł wiążące porozumienie w sprawie spłat tych należności;
  - 5) odpisu lub informacji z Krajowego Rejestru Sądowego lub z Centralnej Ewidencji i Informacji o Działalności Gospodarczej, sporządzonych nie wcześniej niż 3 miesiące



przed jej złożeniem, jeżeli odrębne przepisy wymagają wpisu do rejestru lub ewidencji; W przypadku gdy odpis jest dostępny bezpłatnie w publicznej bazie danych Zamawiający nie wymaga złożenia odpisu, o ile Wykonawca wskazał w JEDZ dane umożliwiające dostęp do tych informacji.

3. Złożenie oferty jest równoznaczne z potwierdzeniem, że Wykonawca nie podlega wykluczeniu z postępowania na podstawie art. 7 ust 1 ustawy z dnia 13 kwietnia 2022 r. o szczególnych rozwiązaniach w zakresie przeciwdziałania wspieraniu agresji na Ukrainę oraz służących ochronie bezpieczeństwa narodowego oraz rozporządzenia (UE) 2022/576.
4. Zamawiający zastrzega sobie prawo weryfikacji braku podstaw do wykluczenia w oparciu o art. 7 ust 1 ustawy z dnia 13 kwietnia 2022 r. o szczególnych rozwiązaniach w zakresie przeciwdziałania wspieraniu agresji na Ukrainę oraz służących ochronie bezpieczeństwa narodowego oraz rozporządzenie (UE) 2022/576 w dostępnych rejestrach.
5. Jeżeli Wykonawca ma siedzibę lub miejsce zamieszkania poza granicami Rzeczypospolitej Polskiej:
  - 1) zamiast zaświadczenia, o którym mowa w ust. 2 pkt 3), zaświadczenia albo innego dokumentu potwierdzającego, że Wykonawca nie zalega z opłacaniem składek na ubezpieczenia społeczne lub zdrowotne, o których mowa w ust 2 pkt 4) lub odpisu albo informacji z Krajowego Rejestru Sądowego lub z Centralnej Ewidencji i Informacji o Działalności Gospodarczej, o których mowa w ust 2 pkt 5) – składa dokument lub dokumenty wystawione w kraju, w którym Wykonawca ma siedzibę lub miejsce zamieszkania, potwierdzające odpowiednio, że:
    - nie naruszył obowiązków dotyczących płatności podatków, opłat, lub składek na ubezpieczenie społeczne lub zdrowotne,
    - nie otwarto jego likwidacji, nie ogłoszono upadłości, jego aktywami nie zarządza likwidator lub sąd, jego działalność gospodarcza nie jest zawieszona ani nie znajduje się on w innej tego rodzaju sytuacji wynikającej z podobnej procedury przewidzianej w przepisach miejsca wszczęcia tej procedury.
  - 2) Dokumenty, o których mowa w pkt 1) powinny być wystawione nie wcześniej niż 3 miesiące przed ich złożeniem.
  - 3) Jeżeli w kraju, w którym Wykonawca ma siedzibę lub miejsce zamieszkania, nie wydaje się dokumentów, o których mowa w pkt 1) lub gdy dokumenty te nie odnoszą się do wszystkich przypadków, o których mowa w tym punkcie, zastępuje się je odpowiednio w całości lub w części dokumentem zawierającym odpowiednio oświadczenie Wykonawcy, ze wskazaniem osoby albo osób uprawnionych do jego reprezentacji, lub oświadczenie osoby, której dokument miał dotyczyć, złożone przed notariuszem lub przed organem sądowym, administracyjnym albo organem samorządu zawodowego lub gospodarczego właściwym ze względu na siedzibę lub miejsce zamieszkania Wykonawcy. Postanowienie pkt 2 stosuje się.

6. Jeżeli Wykonawca podlega wykluczeniu ze względu na zajście okoliczności wskazanych w przepisach znajdujących zastosowanie w postępowaniu – Wykonawca przedkłada dowody, wskazujące na spełnienie przesłanek określonych w art. 110 ust. 2 ustawy Pzp (samoooczyszczenie).
7. W celu potwierdzenia spełnienia warunków udziału w postępowaniu Zamawiający wymaga złożenia:
  - 1) wykazu wykonanych robót budowlanych dla górnictwa w okresie ostatnich 5 lat, oraz dokumentów potwierdzających, że te roboty zostały wykonane należycie. Dowodami są referencje bądź inne dokumenty sporządzone przez podmiot, na rzecz którego roboty zostały wykonane. Jeżeli z uzasadnionej przyczyny o obiektywnym charakterze Wykonawca nie jest w stanie uzyskać tych dokumentów – oświadczenie Wykonawcy; Wzór wykazu stanowi **Załącznik nr 4.3 do SWZ**.
  - 2) wykazu osób, skierowanych przez Wykonawcę do realizacji zamówienia publicznego, w szczególności odpowiedzialnych za wykonanie przedmiotu zamówienia, wraz z informacjami na temat ich kwalifikacji zawodowych, uprawnień niezbędnych do wykonania zamówienia, a także zakresu wykonywanych przez nie czynności oraz informacją o podstawie do dysponowania tymi osobami; Wzór wykazu stanowi **Załącznik nr 4.4 do SWZ**
  - 3) wykazu urządzeń lub wyposażenia zakładu niezbędnych do wykonania zamówienia. Wzór wykazu stanowi **Załącznik nr 4.5 do SWZ**.
8. Oświadczenie JEDZ powinno być sporządzone w formie elektronicznej (z podpisem elektronicznym kwalifikowanym).
9. Podmiotowe środki dowodowe powinny być złożone zgodnie z przepisami *Rozporządzenia z dnia 30 grudnia 2020 r. w sprawie sposobu sporządzania i przekazywania informacji oraz wymagań technicznych dla dokumentów elektronicznych oraz środków komunikacji elektronicznej w postępowaniu o udzielenie zamówienia publicznego lub konkursie (Dz.U. poz. 2452)* tj.:
  - 1) Jeżeli dokument został wystawiony przez podmiot upoważniony inny niż Wykonawca (np. właściwy do jego wydania organ administracyjny lub sądowy) jako dokument elektroniczny – Wykonawca przekazuje ten dokument;
  - 2) Jeżeli dokument został wystawiony przez podmiot upoważniony inny niż Wykonawca (np. właściwy do jego wydania organ administracyjny lub sądowy) jako dokument papierowy – Wykonawca przekazuje elektroniczną kopię dokumentu poświadczoną za zgodność z oryginałem;
  - 3) Jeżeli dokument został wystawiony przez inny podmiot (np. Wykonawcę, wystawcę referencji) w formie elektronicznej z podpisem elektronicznym kwalifikowanym – przekazuje się ten dokument;

- 4) Jeżeli dokument został wystawiony przez inny podmiot (np. Wykonawcę, wystawcę referencji) jako dokument papierowy – Wykonawca przekazuje elektroniczną kopię dokumentu poświadczoną za zgodność z oryginałem.
10. Poświadczenie za zgodność z oryginałem następuje przez podpisanie podpisem elektronicznym kwalifikowanym. Poświadczenia dokonuje notariusz lub Wykonawca (członek konsorcjum, podmiot udostępniający zasoby – odpowiednio w zakresie dokumentów, które każdego z nich dotyczą).
11. W przypadku przekazywania dokumentu elektronicznego w formacie poddającym dane kompresji, opatrzenie pliku zawierającego skompresowane dokumenty kwalifikowanym podpisem elektronicznym jest równoznaczne z opatrzeniem wszystkich dokumentów zawartych w tym pliku kwalifikowanym podpisem elektronicznym.
12. Podmiotowe środki dowodowe sporządzone w języku obcym Wykonawca przekazuje wraz z tłumaczeniem na język polski.
13. Jeżeli w dokumentach podane są wartości w walucie innej niż złoty polski Zamawiający dokona przeliczenia po średnim kursie NBP obowiązującym w dniu publikacji ogłoszenia o zamówieniu.

## **Część IX. Przedmiotowe środki dowodowe**

W celu potwierdzenia spełnienia wymagań odnoszących się do przedmiotu zamówienia Zamawiający wymaga złożenia przedmiotowych środków dowodowych:

- 1) Z uwagi na to, że Zamawiający zobowiązuje Wykonawcę do realizacji robót w podziemnych wyrobiskach górniczych zgodnie z systemem zarządzania jakością opartym o normę ISO 9001 oraz nowym międzynarodowym Standardem Zarządzania Bezpieczeństwem i Higieną Pracy opartym o normę ISO 45001, Zamawiający zażąda złożenia certyfikatu wydanego przez podmiot zajmujący się poświadczaniem zgodności działań Wykonawcy z ww. normami. Podmiot wydający certyfikat winien być akredytowany w branży: górnictwo i wydobywanie. Dotychczas wydane certyfikaty zachowują swoją ważność do czasu upływu terminu ich ważności.

W przypadku upływu terminu ważności certyfikatu w trakcie realizacji zamówienia Wykonawca jest zobowiązany przedstawić nowy certyfikat w terminie gwarantującym zachowanie ciągłości.

**W przypadku Wykonawców występujących wspólnie wymóg dotyczy tych Wykonawców, którzy będą realizowali zamówienie pod ziemią.**

## **Część X. Podwykonawstwo**

1. Zamawiający dopuszcza udział podwykonawców w realizacji zamówienia. Powierzenie realizacji części zamówienia podwykonawcom nie zwalnia Wykonawcy z odpowiedzialności za prawidłową realizację zamówienia.

2. Zamawiający żąda wskazania przez Wykonawcę w ofercie części zamówienia, których wykonanie zamierza powierzyć ewentualnym podwykonawcom i podania przez Wykonawcę firm podwykonawców, o ile są już znani. Wzór wykazu stanowi **Załącznik nr 3.1 do SWZ**.
3. ~~Zamawiający zastrzega obowiązek osobistego wykonania przez Wykonawcę kluczowych części zamówienia - nie dotyczy.~~
- c) Zamawiający wymaga, aby podwykonawcy posiadali certyfikat wydany przez podmiot zajmujący się poświadczaniem zgodności działań Wykonawcy z normami dotyczącymi systemu zarządzania jakością opartym o normę ISO 9001 oraz nowym międzynarodowym Standardem Zarządzania Bezpieczeństwem i Higieną Pracy opartym o normę ISO 45001. Podmiot wydający certyfikat winien być akredytowany w branży: górnictwo i wydobywanie. Dotychczas wydane certyfikaty zachowują swoją ważność do czasu upływu terminu ich ważności.

W przypadku upływu terminu ważności certyfikatu w trakcie realizacji zamówienia Wykonawca jest zobowiązany przedstawić nowy certyfikat w terminie gwarantującym zachowanie ciągłości. **W przypadku Wykonawców występujących wspólnie wymóg dotyczy tych Wykonawców, którzy będą realizowali zamówienie pod ziemią.**

## Część XI. Wadium

1. Zamawiający żąda od Wykonawców wniesienia wadium w wysokości **750 000,00 PLN**.
2. Wadium należy wnieść przed terminem składania ofert (w szczególności wadium w pieniądzu powinno znajdować się na rachunku zamawiającego przed upływem terminu składania ofert).
3. Wykonawca wnosi wadium w jednej lub kilku następujących formach:
  - 1) pieniądź,
  - 2) gwarancja bankowa,
  - 3) gwarancja ubezpieczeniowa,
  - 4) poręczenie udzielane przez podmioty, o których mowa w art. 6b ust. 5 pkt. 2 ustawy z dnia 9 listopada 2000 roku o utworzeniu Polskiej Agencji Rozwoju Przedsiębiorczości (Dz.U. z 2020.poz.299 j.t. ze zm.)
4. Wadium w pieniądzu należy wpłacić przelewem na rachunek bankowy – **PKO BP nr rachunku 62 1020 1026 0000 1202 0608 9280** z wpisaniem na dowodzie wpłaty hasła: **„Wadium na przetarg nr 482401854 pn.: wydłużenie górniczych wyciągów szybowych szybu 8”**. Koszty prowizji bankowych z tytułu wpłaty wadium ponosi Wykonawca.
5. Wadium w formie gwarancji lub poręczenia należy dołączyć do oferty w oryginale w postaci elektronicznej tj. dokument gwarancji lub poręczenia podpisany elektronicznym podpisem kwalifikowanym przez gwaranta lub poręczyciela.
6. Gwarancje lub poręczenia muszą zobowiązywać gwaranta lub poręczyciela do zapłaty wadium na rzecz Zamawiającego na jego pierwsze, pisemne wezwanie, muszą być nieodwołalne

i ważne co najmniej przez okres związania ofertą. Wadium powinno zabezpieczać uprawnienia Zamawiającego do zatrzymania wadium określone w art. 98 ust. 6 ustawy Pzp.

7. Beneficjentem gwarancji lub poręczenia jest: Polska Grupa Górnicza S.A. ul. Powstańców 30, 40-039 Katowice.
8. Zwrot lub zatrzymanie wadium nastąpi zgodnie z przepisami art. 98 ustawy Pzp.

## **Część XII. Opis sposobu przygotowania oferty**

### **Wymagania ogólne**

1. Wykonawca może złożyć jedną ofertę.
2. Ofertę należy sporządzić w języku polskim. Wymagane zgodnie z SWZ dokumenty oraz oświadczenia sporządzone w języku obcym powinny być złożone wraz z tłumaczeniem na język polski. W razie wątpliwości uznaje się, że wersja polskojęzyczna jest wersją wiążącą.
3. Ofertę Wykonawca sporządza pod rygorem nieważności w postaci elektronicznej i opatruje kwalifikowanym podpisem elektronicznym.
4. Ofertę podpisuje osoba (osoby) uprawniona do reprezentowania Wykonawcy zgodnie z zasadami reprezentacji Wykonawcy lub zgodnie z udzielonym pełnomocnictwem.
5. Wykonawca ponosi wszelkie koszty związane z przygotowaniem i złożeniem oferty.

### **Zawartość oferty**

6. Oferta składa się z:
  - 1) Formularza Ofertowego stanowiącego **Załącznik nr 2 do SWZ**. Formularz ofertowy dostępny jest na platformie EFO;
  - 2) Zobowiązania podmiotu udostępniającego zasoby do oddania Wykonawcy do dyspozycji zasobów niezbędnych do realizacji zamówienia, o ile Wykonawca polega na takich zasobach w celu wykazania spełnienia warunków zgodnie z **Załącznikiem nr 3.3 do SWZ**;
  - 3) Dokumentu potwierdzającego zasady reprezentacji Wykonawcy, Zamawiający nie wymaga złożenia tego dokumentu o ile jest on dostępny w publicznych, otwartych bezpłatnych elektronicznych bazach danych (np. KRS, CEiIDG, a w przypadku innych baz – wskazanych przez Wykonawcę w ofercie). W przypadku wskazania bazy danych, w której dokumenty są dostępne w innym języku niż polski, Zamawiający może po ich pobraniu wezwać Wykonawcę do przedstawienia tłumaczenia dokumentu na język polski;
  - 4) Pełnomocnictwa wskazującego pełnomocnika Wykonawców występujących wspólnie (w wypadku złożenia oferty przez konsorcjum);
  - 5) Pełnomocnictwa do podpisania oferty (w przypadku posługiwania się pełnomocnikiem);

- 6) Informacji o częściach zamówienia, które Wykonawca zamierza powierzyć do realizacji podwykonawcom sporządzoną zgodnie z **Załącznikiem nr 3.1 do SWZ**;
  - 7) Informacji o powstaniu u Zamawiającego obowiązku podatkowego zgodnie z ustawą z 11.03.2004r. o podatku od towarów i usług. Wzór informacji stanowi **Załącznik nr 3.2 do SWZ**;
  - 8) **Przedmiotowych środków dowodowych - zgodnie z częścią IX.**
  - 9) Oświadczenia o kategorii przedsiębiorstwa wynikające z obowiązku art. 81 ustawy Prawo zamówień publicznych. Wzór oświadczenia stanowi **Załącznik nr 3.4 do SWZ.**
7. Zobowiązanie podmiotu udostępniającego, pełnomocnictwa lub przedmiotowe środki dowodowe powinny być złożone zgodnie z przepisami *Rozporządzenia z dnia 30 grudnia 2020 r. w sprawie sposobu sporządzania i przekazywania informacji oraz wymagań technicznych dla dokumentów elektronicznych oraz środków komunikacji elektronicznej w postępowaniu o udzielenie zamówienia publicznego lub konkursie* tj.:
- 1) Jeżeli dokument został wystawiony przez podmiot upoważniony (np. organ administracyjny lub sądowy) jako dokument elektroniczny – Wykonawca przekazuje ten dokument;
  - 2) Jeżeli dokument został wystawiony przez podmiot upoważniony (np. organ administracyjny lub sądowy) jako dokument papierowy – Wykonawca przekazuje elektroniczną kopię dokumentu poświadczoną za zgodność z oryginałem;
  - 3) Jeżeli dokument został wystawiony przez inny podmiot (np. podmiot udostępniający zasoby, mocodawca) w formie elektronicznej z podpisem elektronicznym kwalifikowanym – przekazuje się ten dokument;
  - 4) Jeżeli dokument został wystawiony przez inny podmiot (np. podmiot udostępniający zasoby, mocodawca) jako dokument papierowy – Wykonawca przekazuje elektroniczną kopię dokumentu poświadczoną za zgodność z oryginałem.
8. Poświadczenie za zgodność z oryginałem następuje przez podpisanie podpisem elektronicznym kwalifikowanym. Poświadczenia dokonuje notariusz lub Wykonawca (członek konsorcjum, podmiot udostępniający zasoby – odpowiednio w zakresie dokumentów, które każdego z nich dotyczą), a w przypadku pełnomocnictwa poświadczenia dokonuje notariusz lub mocodawca.
9. W przypadku przekazywania dokumentu elektronicznego w formacie poddającym dane kompresji, opatrzenie pliku zawierającego skompresowane dokumenty kwalifikowanym podpisem elektronicznym jest równoznaczne z opatrzeniem wszystkich dokumentów zawartych w tym pliku kwalifikowanym podpisem elektronicznym.

## Sposób złożenia oferty

10. Formularz Ofertowy oraz pozostałe dokumenty na nią się składające powinny być podpisane podpisem elektronicznym kwalifikowanym przez upoważnione osoby (w tym z uwzględnieniem wskazanych powyżej wymagań dotyczących zobowiązania podmiotu udostępniającego, pełnomocnictw lub przedmiotowych środków dowodowych).
11. Formularz Ofertowy w wersji elektronicznej dostępny jest po kliknięciu na link zamieszczony na stronie internetowej w Profilu Nabywcy. Wymagania techniczne: komputer klasy PC z jednym z następujących systemów operacyjnych: Windows 7, Windows 8, Windows 10 (bez wsparcia dla Windows XP, Vista), przeglądarka internetowa z włączoną obsługą javascript: Internet Explorer wersja 10 lub 11, Mozilla Firefox od wersji 50 (bez wsparcia dla wersji beta), zainstalowane darmowe oprogramowanie JAVA (JRE) – zgodnie z zaleceniami ze strony dostawcy Java, minimalna rozdzielczość ekranu wymagana do poprawnego wyświetlania 1366x768.
12. W przypadku dokonania przez Zamawiającego zmian w strukturze Formularza Ofertowego przed terminem składania ofert, jeśli Wykonawca złożył już elektroniczną ofertę otrzyma powiadomienie o konieczności zweryfikowania złożonej oferty w kontekście jej kompletności i zgodności. Na platformie EFO oferta Wykonawcy zostanie oznaczona statusem: „nieaktualna” (złożona w poprzedniej wersji Formularza). W przypadku takiej oferty należy zweryfikować zakres zmian wprowadzonych przez Zamawiającego w formularzu elektronicznym i ich wpływ na zakres złożonej już oferty. Jeżeli zmiany formularza są istotne dla poprawności oferty, to taka oferta powinna zostać skopiowana do aktualnego formularza elektronicznego, odpowiednio zmodyfikowana i uzupełniona, a następnie ponownie wysłana do systemu. Oferta pozostawiona przez Wykonawcę w statusie nieaktualna może być pobrana do systemu informatycznego Zamawiającego pod warunkiem, że faktycznie zmiany wprowadzone w formularzu nie mają wpływu na złożoną ofertę. *Zaleca się, aby każdorazowo w przypadku zmian struktury formularza elektronicznego Wykonawca zweryfikował złożoną wcześniej ofertę i skopiował ją do nowej wersji formularza w celu zachowania spójności i zgodności wysłanej oferty z treścią specyfikacji.*
13. Oferta jest składana poprzez wypełnienie Elektronicznego Formularza Ofertowego i opatrzenie go kwalifikowanym ważnym podpisem elektronicznym. Wykonawca może dołączyć do Oferty plik lub pliki – każdy opatrzony ważnym kwalifikowanym e-podpisem – zgodnie z wymaganiami zawartymi w SWZ.
14. Oferta może być złożona w jednym lub kilku plikach, każdy odpowiednio podpisany kwalifikowanym podpisem elektronicznym
15. Ofertę należy złożyć przy użyciu narzędzi dostępnych na Platformie EFO.
16. Zmiana lub wycofanie oferty jest możliwa przed terminem składania ofert, przy czym zmiana oferty może być dokonana jedynie jako wycofanie poprzedniej oferty i złożenie nowej (zmienionej).

### **Tajemnica przedsiębiorstwa:**

17. Jeżeli Wykonawca przekazuje informacje będące tajemnicą przedsiębiorstwa w rozumieniu ustawy z dnia 16.04.1993r. o zwalczaniu nieuczciwej konkurencji, dokumenty zawierające tajemnicę przedsiębiorstwa należy dołączyć jako oddzielne pliki. Pliki powinny zawierać w nazwie zwrot „tajemnica przedsiębiorstwa”. Tajemnica przedsiębiorstwa nie obejmuje informacji powszechnie znanych lub tych, których treść każdy zainteresowany może legalnie poznać, w szczególności nie można zastrzec: nazwy i adresu Wykonawcy, informacji dotyczących ceny lub kosztu. Brak oznaczenia jest traktowany jako przekazanie dokumentów podlegających ujawnieniu.
17. W przypadku zastrzeżenia informacji stanowiącej tajemnicę przedsiębiorstwa Wykonawca zobowiązany jest złożyć wraz z taką informacją wykazanie, że zastrzeżone informacje stanowią tajemnicę przedsiębiorstwa. Brak wykazania jest równoznaczny z brakiem zastrzeżenia tajemnicy przedsiębiorstwa.

### **Część XIII. Miejsce, termin składania i otwarcia ofert oraz termin związania ofertą**

1. Ofertę należy złożyć do: **data i godzina zostały określone na portalu EFO.**
2. Otwarcie ofert nastąpi w dniu **data i godzina zostały określone na portalu EFO.**
3. Do składania i otwarcia ofert używany jest portal EFO.
4. Niezwłocznie po otwarciu ofert Zamawiający zamieści na stronie internetowej informację z otwarcia ofert.
5. Wykonawca pozostaje związany złożoną ofertą do dnia **data została określone na portalu EFO.** Pierwszym dniem terminu jest dzień, w którym upływa termin składania ofert.
6. **W przypadku konieczności zmiany terminów o których mowa w ust. 1, 2 oraz 5 Zamawiający dokona stosownych zmian na platformie EFO. Zamawiający nie będzie zamieszczał w profilu nabywcy odrębnego pisma informującego o tych zmianach.**

### **Część XIV. Informacja o środkach komunikacji elektronicznej oraz wymaganiach technicznych i organizacyjnych sporządzania, wysyłania i odbierania korespondencji**

1. Komunikacja Zamawiającego z Wykonawcami odbywa się za pomocą środków komunikacji elektronicznej.
2. Wykonawcy przekazują korespondencję przy użyciu Platformy EFO.
3. Zamawiający przekazuje korespondencję przy użyciu Platformy EFO lub przez zamieszczanie informacji w Profilu nabywcy.



4. Wymagania techniczne oraz organizacyjne dotyczące korzystania z Platformy EFO są zamieszczone w Regulaminie korzystania z Platformy pod adresem efo.coig.biz oraz w zakładce *Pomoc*.
5. Wykonawcy, którzy dysponują podpisem elektronicznym wystawionym przez zagraniczny podmiot certyfikujący, zobowiązani są dołączyć do oferty wzór takiego podpisu. Zamawiający przekaże wzór ww. podpisu do administratora systemu.
6. Zamawiający informuje, iż informacje poufne, stanowiące tajemnicę PGG (mapy, przekroje geologiczne, schematy zasilania, transportu itp.) zostaną udostępnione potencjalnemu Wykonawcy na jego wniosek w odpowiednim dziale kopalni, który jest także odpowiedzialny za umożliwienie wizji lokalnej, po podpisaniu i złożeniu zobowiązania zgodnie z **Załącznikiem nr 6 do SWZ**.
7. Zamawiający przewiduje zwołanie zebrania wykonawców zgodnie z art. 136 ustawy Pzp. O terminie zebrania Zamawiający poinformuje na stronie internetowej postępowania.

#### **Część XV. Opis sposobu obliczenia ceny**

1. Wykonawca podaje cenę oferty zgodnie z wymaganiami wynikającymi z Formularza ofertowego.
2. Cena całkowita oferty musi wynikać z sumy wartości wszystkich pozycji Formularza ofertowego, powiększonej o podatek VAT.
3. Ceny należy podać w złotych polskich z dokładnością co do grosza.
4. Cena obejmuje wszelkie należności Wykonawcy za wykonanie całości przedmiotu zamówienia, z uwzględnieniem opłat i podatków.
5. Jeżeli wybór składanej oferty prowadzić będzie do powstania u Zamawiającego obowiązku podatkowego zgodnie z ustawą z 11.03.2004r. o podatku od towarów i usług Wykonawca obowiązany jest podać w ofercie:
  - 1) Informację, że wybór tej oferty prowadził będzie do powstania obowiązku podatkowego u Zamawiającego,
  - 2) Wskazanie nazwy (rodzaju) towaru lub usługi, których dostawa lub świadczenie będą prowadziły do powstania obowiązku podatkowego,
  - 3) Wskazanie wartości towaru lub usługi objętego obowiązkiem podatkowym Zamawiającego, bez kwoty podatku,
  - 4) Wskazanie stawki podatku od towarów i usług, która zgodnie z wiedzą Wykonawcy będzie miała zastosowanie.

Wzór informacji stanowi **Załącznik nr 3.2 do SWZ**.

6. Jeżeli wybór składanej oferty prowadziłby do powstania u Zamawiającego obowiązku podatkowego zgodnie z ustawą z 11.03.2004r. o podatku od towarów i usług Zamawiający dla celów oceny oferty w kryterium cena doliczy kwotę podatku od towarów i usług, którą miałby obowiązek rozliczyć.

## Część XVI. Kryteria oceny ofert

1. Zamawiający oceni oferty z zastosowaniem następujących kryteriów oceny ofert:
  - 1) najniższa cena (C) - waga 100 %
2. Za najkorzystniejszą ofertę dla kryterium cena - zostanie uznana oferta Wykonawcy, który zaoferuje najniższą cenę realizacji zamówienia.
3. W kryterium cena oceniana będzie całkowita cena oferty. Oferta z najniższą ceną otrzyma maksymalną liczbę punktów. Pozostałe oferty zostaną ocenione zgodnie ze wzorem:

$$P_{ofx} = \frac{K_{min}}{K_x} \times 100 \text{ pkt}$$

gdzie:

Pofx - liczba punktów w kryterium „Cena” dla oferty o numerze „x”

Kmin – najniższa cena realizacji brutto oferty spośród wszystkich rozpatrywanych ofert

Kx – cena realizacji brutto oferty o numerze „x”

Wyliczenie punktów zostanie dokonane z dokładnością do 8 miejsc po przecinku, zgodnie z matematycznymi zasadami zaokrąglania.

## Część XVII. Aukcja elektroniczna

1. Zamawiający zamierza dokonać wyboru najkorzystniejszej oferty z zastosowaniem jednoetapowej aukcji elektronicznej.
2. Po dokonaniu oceny ofert, w celu wyboru najkorzystniejszej oferty przeprowadzona zostanie aukcja elektroniczna, jeżeli w postępowaniu złożone zostaną **co najmniej dwie oferty niepodlegające odrzuceniu.**
3. **Posiadanie przez Wykonawcę ważnego bezpiecznego podpisu elektronicznego jest warunkiem koniecznym udziału w aukcji.**
4. Przedmiotem aukcji elektronicznej będzie:
  - 1) kryterium ceny.
5. **Minimalna wysokość postąpienia w kryterium cena: 250 000,00 PLN brutto.**
6. W toku aukcji elektronicznej Zamawiający na bieżąco będzie przekazywał każdemu Wykonawcy informacje o pozycji złożonej przez niego oferty i otrzymanej punktacji oraz o punktacji najkorzystniejszej oferty. Do momentu zamknięcia aukcji elektronicznej nie ujawni informacji umożliwiających identyfikację Wykonawców.

7. Sposób oceny ofert w toku aukcji elektronicznej będzie obejmował przeliczanie postępień na punktową ocenę oferty, z uwzględnieniem punktacji otrzymanej przed otwarciem aukcji za kryteria niezmiennie w toku aukcji.
8. Adres strony internetowej, na której będzie prowadzona aukcja elektroniczna będzie podany w zaproszeniu do aukcji.:
9. Zgodnie z art. 234 ust. 1 i 2 ustawy Pzp w toku aukcji elektronicznej Wykonawcy za pomocą Formularza umieszczonego na stronie internetowej, umożliwiającego wprowadzenie niezbędnych danych w trybie bezpośredniego połączenia z tą stroną, składają kolejne korzystniejsze postąpienia (poprawiające warunki złożonych przez nich ofert), podlegające automatycznej ocenie i klasyfikacji.
10. Postąpienia, pod rygorem nieważności, składa się opatrzone bezpiecznym podpisem elektronicznym weryfikowanym za pomocą ważnego kwalifikowanego certyfikatu.
11. Dane osób upoważnionych do składania ofert w aukcji w postępowaniu objętym ustawą Prawo zamówień publicznych muszą być zgodne z danymi podanymi w certyfikacie podpisu kwalifikowanego - przede wszystkim zgodne muszą być imię / imiona i nazwisko.
12. W sytuacji, gdy Wykonawca zdecyduje się (po upływie terminu na składanie ofert), aby w aukcji elektronicznej postąpienia składały inne osoby, niż wskazane w złożonej ofercie, zobowiązany jest przesłać Zamawiającemu odpowiednie dokumenty (pełnomocnictwa lub oświadczenia o cofnięciu pełnomocnictw) przed otwarciem aukcji, podając: imię i nazwisko, adres mailowy i telefon. Oświadczenie musi być podpisane zgodnie z zasadami reprezentacji.
13. Wymagania dotyczące rejestracji i identyfikacji Wykonawców:
  - 1) Wykonawcy, których oferty nie podlegają odrzuceniu zostaną dopuszczeni do aukcji i otrzymają od Zamawiającego wraz z zaproszeniem poufne identyfikatory, komplety login-hasło, umożliwiające im zalogowanie do Portalu Aukcji Publicznych
  - 2) Zaproszenia do udziału w aukcji elektronicznej, zawierające między innymi poufne identyfikatory, zostaną przekazane przez Zamawiającego wszystkim Wykonawcom, którzy złożyli oferty niepodlegające odrzuceniu, drogą elektroniczną, na adres e-mail Wykonawcy, wskazany w ofercie (w Formularzu ofertowym).
  - 3) Wykonawca ma możliwość zalogowania do Portalu Aukcji Publicznych, przeprowadzenia testu podpisu kwalifikowanego oraz udziału w stałej aukcji testowej od momentu otrzymania wraz z zaproszeniem poufnego identyfikatora (komplet login-hasło).
  - 4) Akceptacja regulaminu Portalu Aukcji Publicznych jest elementem wymaganym w trakcie pierwszego logowania oraz po każdorazowej zmianie regulaminu Portalu.
14. Konto uczestnika (użytkownika Portalu Aukcji Publicznych LAIP)
  - a) uniwersalne, obowiązujące dla wszystkich aukcji przeprowadzanych w Portalu LAIP, pod warunkiem otrzymania zaproszenia do udziału w danej aukcji.
  - b) tworzone jest automatycznie dla osoby wprowadzonej w polu „Osoba prowadząca postępowanie” oraz dla wszystkich osób ujętych na liście „Osoby upoważnione

- do składania ofert w aukcji”.
- c) w momencie utworzenia konta użytkownika Portalu LAIP wysyłane jest powiadomienie o utworzeniu konta w Portalu Aukcji Publicznych.
  - d) jeżeli w polu „Osoba prowadząca postępowanie” oraz na liście „Osoby upoważnione do składania ofert w aukcji” wprowadzona jest ta sama osoba, o tym samym imieniu i nazwisku oraz adresie e-mail, to konto uczestnika zostanie utworzone tylko jedno i odpowiednio zostanie tylko raz wysłane jedno powiadomienie o utworzeniu konta użytkownika Portalu LAIP.
15. Powiadomienie o ogłoszeniu aukcji
- a) wysyłane jest do osoby wprowadzonej w polu „Osoba prowadząca postępowanie” oraz do wszystkich osób ujętych na liście „Osoby upoważnione do składania ofert w aukcji”.
  - b) jeżeli w polu „Osoba prowadząca postępowanie” oraz na liście „Osoby upoważnione do składania ofert w aukcji” wprowadzona jest ta sama osoba, o tym samym imieniu i nazwisku oraz adresie e-mail, to powiadomienie o ogłoszeniu aukcji zostanie wysłane tylko raz.
16. Zalecane wymagania techniczne urządzeń informatycznych użytych do udziału w aukcji elektronicznej, zapewniające stabilne współdziałanie z Portalem Aukcji Publicznych:
- a) Szerokopasmowe łącze internetowe.
  - b) Komputer klasy PC z jednym z następujących systemów operacyjnych: Windows 7, Windows 8, Windows 10 (bez wsparcia dla Windows XP, Windows Vista);
  - c) Korzystanie ze stabilnych wersji (bez wsparcia dla wersji beta) przeglądarki internetowej Internet Explorer (wersja 10 lub 11), alternatywnie Microsoft Edge lub Mozilla Firefox od wersji 50. Przeglądarka internetowa musi mieć włączoną obsługę JavaScript i Java.
  - d) Bezpieczny podpis elektroniczny weryfikowany ważnym kwalifikowanym certyfikatem.
  - e) Urządzenie techniczne służące do obsługi podpisu elektronicznego weryfikowanego ważnym kwalifikowanym certyfikatem.
  - f) Minimalna rozdzielczość ekranu wymagana do poprawnego wyświetlania portalu to 1366x768.
  - g) Wszelkie aktualne i szczegółowe informacje dotyczące w/w warunków Wykonawca znajdzie na stronie gdzie prowadzona jest aukcja w dziale „Pomoc” oraz instrukcji obsługi w dziale „Instrukcja obsługi” (dostępnej po zalogowaniu).
17. Wykonawcy, którzy dysponują podpisem elektronicznym wystawionym przez zagraniczny podmiot certyfikujący, zobowiązani są dołączyć do oferty wzór takiego podpisu. Zamawiający przekaże wzór ww. podpisu do administratora systemu.
18. W sytuacji, gdy Wykonawca zdecyduje się, aby w aukcji elektronicznej postąpienia składały inne osoby, niż wskazane w złożonej ofercie, zobowiązany jest przesłać Zamawiającemu

odpowiednie dokumenty (pełnomocnictwa lub oświadczenia o cofnięciu pełnomocnictw) przed otwarciem aukcji.

19. W przypadku gdy awaria systemu teleinformatycznego spowoduje przerwanie aukcji elektronicznej, Zamawiający wyznaczy termin kontynuowania aukcji elektronicznej na następny po usunięciu awarii dzień roboczy, z uwzględnieniem stanu ofert po ostatnim zatwierdzonym postąpieniu.
20. Zamawiający po zamknięciu aukcji wybierze najkorzystniejszą ofertę w oparciu o kryteria oceny ofert wskazanych w ogłoszeniu o zamówieniu, z uwzględnieniem wyników aukcji elektronicznej.
21. Zamawiający zamknie aukcję elektroniczną:
  - 1) w terminie określonym w zaproszeniu do udziału w aukcji elektronicznej;
  - 2) jeżeli w ustalonym terminie nie zostaną zgłoszone nowe postąpienia;
  - 3) po zakończeniu ostatniego, ustalonego etapu.
18. W sprawach dotyczących przebiegu aukcji a w szczególności obsługi funkcjonalnej portalu należy kontaktować się zgodnie z informacjami podanymi na stronie internetowej na której przeprowadzana jest aukcja.

#### 19. Sposób wyliczenia cen jednostkowych i wartości zamówienia.

W przypadku gdy wybór najkorzystniejszej oferty zostanie dokonany w wyniku przeprowadzenia aukcji elektronicznej, po zakończeniu aukcji, Zamawiający dokona wyliczenia cen jednostkowych netto przyjętych do rozliczania umowy oraz wartości zamówienia w następujący sposób:

- 1) w pierwszej kolejności wyliczony zostanie procentowy wskaźnik upustu cenowego od wartości oferty pierwotnej (złożonej w odpowiedzi na ogłoszenie), uzyskany w wyniku aukcji, wyrażony w procentach, który zostanie zaokrąglony w górę do dwóch miejsc po przecinku. Obliczenia zostaną wykonane wg wzoru:

$$U = \frac{W_{\text{oferty}} - W_{\text{aukcji}}}{W_{\text{oferty}}} \times 100 [\%]$$

- 2) następnie wyliczone zostaną indywidualnie poszczególne ceny jednostkowe netto poprzez obniżenie cen jednostkowych z oferty pierwotnej o wartość upustu wyliczoną przy zastosowaniu wartości wskaźnika upustu (U), przy czym ceny te zostaną zaokrąglone w dół do dwóch miejsc po przecinku procenta. Obliczenia zostaną wykonane wg wzoru:

$$C_{\text{aukcji}} = C_{\text{oferty}} - (C_{\text{oferty}} \times U)$$

gdzie:

U – wartość wskaźnika upustu cenowego od wartości oferty pierwotnej uzyskanego w wyniku akcji elektronicznej

W<sub>oferty</sub> – wartość oferty pierwotnej

$W_{\text{aukcji}}$  – wartość oferty uzyskanej w toku aukcji elektronicznej  
 $C_{\text{aukcji}}$  – cena jednostkowa netto przyjęta do umowy  
 $C_{\text{oferty}}$  – cena jednostkowa netto oferty pierwotnej

- 3) wartość umowy netto zostanie wyliczona jako suma iloczynów cen jednostkowych netto wyliczonych w sposób określony w pkt 2) oraz szacunkowych ilości poszczególnych pozycji zamówienia określonych w Formularzu Ofertowym.

#### Część XVIII. Kolejność podejmowania czynności przez Zamawiającego

1. Zamawiający zastosuje procedurę odwróconą badania i oceny ofert, o której mowa w art. 139 ustawy Pzp.
2. Po złożeniu ofert Zamawiający dokona badania i oceny ofert, w tym poprawy omyłek zgodnie z art. 223 ustawy Pzp.
3. Zamawiający przewiduje uzupełnienie przedmiotowych środków dowodowych. Jeżeli Wykonawca nie złożył tych środków wraz z ofertą lub są one niekompletne Zamawiający wezwie do ich uzupełnienia.
4. Po przeprowadzeniu aukcji elektronicznej oraz ustaleniu, która z ofert została najwyżej oceniona, Zamawiający zgodnie z art. 126 ustawy Pzp wezwie Wykonawcę, który złożył tę ofertę do przedstawienia JEDZ oraz podmiotowych środków dowodowych.

#### Część XIX. Zabezpieczenie należytego wykonania umowy

1. Zamawiający żąda zabezpieczenia należytego wykonania umowy, w tym roszczeń z tytułu rękojmi za wady, w wysokości **0,5% ceny maksymalnej** wartości nominalnej zobowiązania Zamawiającego wynikającego z umowy.
2. Wykonawca wnosi zabezpieczenie należytego wykonania umowy przed zawarciem umowy w terminie wskazanym przez Zamawiającego. Zabezpieczenie wnoszone w pieniądzu Zamawiający uzna za wniesione, po wpływie wymaganej kwoty na wskazany rachunek bankowy Zamawiającego.
3. Zabezpieczenie może być wnoszone według wyboru Wykonawcy w jednej lub w kilku następujących formach:
  - 1) w pieniądzu - wpłaty należy dokonać w formie przelewu na konto bankowe PKO BP S.A. nr rachunku 52 1020 1026 0000 1602 0608 9264 z wpisaniem na dowodzie wpłaty hasła: *„Zabezpieczenie należytego wykonania umowy - Wydłużenie górniczych wyciągów szybowych szybu 8 przedziału wschodniego i zachodniego dla PGG S.A. Oddział KWK ROW Ruch Jankowice”*.
  - 2) w poręczeniach bankowych lub poręczeniach spółdzielczej kasy oszczędnościowo-kredytowej, z tym, że zobowiązanie kasy jest zawsze zobowiązaniem pieniężnym,
  - 3) w gwarancjach bankowych,

- 4) w gwarancjach ubezpieczeniowych,
  - 5) w poręczeniach udzielanych przez podmioty, o których mowa w art. 6b ust. 5 pkt. 2 ustawy z dnia 9 listopada 2000 roku o utworzeniu Polskiej Agencji Rozwoju Przedsiębiorczości.
4. Jeżeli zabezpieczenie wniesiono w pieniądzu Zamawiający przechowuje je na oprocentowanym rachunku bankowym.
5. Zabezpieczenie wnoszone w innej formie niż pieniądz należy:
- 1) zdeponować przed zawarciem umowy w Dziale Zamówień i Przetargów Polskiej Grupy Górniczej S.A. Oddział KWK ROW 44-253 Rybnik, ul. Jastrzębska 10, Budynek B, II piętro, pokój nr 30 w godzinach: od 6:00 do 14:00 (od poniedziałku do piątku) w formie oryginału dokumentu, w terminie wyznaczonym przez Zamawiającego. Kopię tego dokumentu wraz z potwierdzeniem złożenia należy dostarczyć Zamawiającemu przed podpisaniem umowy (*oryginał w formie papierowej*)  
lub
  - 2) przesłać na adres e-mail sekretarza Komisji Przetargowej: [Lprudel@pgg.pl](mailto:Lprudel@pgg.pl) w postaci elektronicznej, tj. dokument gwarancji lub poręczenia podpisany podpisem kwalifikowanym przez gwaranta lub poręczyciela (*oryginał w formie elektronicznej*)
6. W przypadku wniesienia wadium w pieniądzu Wykonawca może wyrazić zgodę na zaliczenie kwoty wadium na poczet zabezpieczenia.
7. W trakcie realizacji umowy Wykonawca może dokonać zmiany formy zabezpieczenia na jedną lub kilka form, o których mowa w ust. 3.
8. Zmiana formy zabezpieczenia jest dokonywana z zachowaniem ciągłości zabezpieczenia i bez zmniejszenia jego wysokości.
9. Zamawiający zwraca zabezpieczenie wniesione w pieniądzu wraz z odsetkami wynikającymi z umowy rachunku bankowego, na którym było ono przechowywane, pomniejszone o koszt prowadzenia tego rachunku oraz prowizji bankowej za przelew pieniędzy na rachunek bankowy wskazany przez Wykonawcę.
10. Zamawiający zwraca 70% kwoty zabezpieczenia w terminie 30 dni od dnia wykonania zamówienia i uznania przez Zamawiającego za należycie wykonane. Zamawiający pozostawi 30% wysokości zabezpieczenia na zabezpieczenie roszczeń z tytułu rękojmi za wady. Kwota ta jest zwracana nie później niż w 15 dniu po upływie okresu rękojmi za wady.

## **Część XX. Istotne postanowienia umowy (IPU)**

1. **Załącznik nr 5 do SWZ** zawiera projektowane postanowienia, które zostaną wprowadzone do umowy w sprawie udzielenia zamówienia.

2. Postanowienia, które wprowadzone zostaną do umowy, zawierają informacje w sprawie ochrony osób fizycznych w związku z przetwarzaniem danych osobowych i w sprawie swobodnego przepływu takich danych zgodnie z Rozporządzeniem Parlamentu Europejskiego i Rady z dnia 27 kwietnia 2016 r. w sprawie ochrony osób fizycznych w związku z przetwarzaniem danych osobowych i w sprawie swobodnego przepływu takich danych oraz uchylenia dyrektywy 95/46/WE (ogólne rozporządzenie o ochronie danych osobowych) (Dz. Urz. UE L.2016.119.1 z dnia 4 maja 2016 roku).

#### **Część XXI. Formalności, jakie należy dopełnić przed zawarciem umowy**

1. Wykonawca jest zobowiązany do złożenia niezwłocznie po otrzymaniu zawiadomienia o wyborze jego oferty:
  - 1) lecz nie później niż do dnia rozpoczęcia realizacji zamówienia podpisanego zapotrzebowania na (wzajemne) świadczenia Zamawiającego (dalej: Zapotrzebowanie) zgodnie ze wzorem stanowiącym **Załącznik nr 1.1 do SWZ**
  - 2) lecz nie później niż do dnia podpisania umowy oświadczenia o niekorzystaniu ze wzajemnych świadczeń zgodnie ze wzorem stanowiącym **Załącznik nr 1.2 do SWZ**.
2. Pod pojęciem wzajemnych świadczeń należy rozumieć usługi świadczone przez Zamawiającego na rzecz Wykonawcy a obejmujące swym zakresem usługi łaźni, lampowni, szkolenia pracowników, łączności telefonicznej, korzystanie z półmasek, zatyczek do uszu, aparatów uciezkowych, metanomierzy, najem/dzierżawę środków trwałych, inne, wg odrębnego ustalenia stron umowy.
3. Zakres odpłatnych usług świadczonych przez Zamawiającego na rzecz Wykonawcy stanowi **Załącznik nr 1.3 do SWZ**.
4. Cennik odpłatnych usług świadczonych przez Zamawiającego na rzecz Wykonawcy stanowi **Załącznik nr 1.4 do SWZ**.
5. Wzór umowy przychodowej stanowi **Załącznik nr 1.5 do SWZ**.

Wskazane powyżej załączniki są dostępne pod adresem <https://korporacja.pgg.pl/dostawcy/cennik-uslug-pgg>.

#### **Część XXII. Pouczenie o środkach ochrony prawnej.**

W toku postępowania o udzielenie zamówienia Wykonawcom przysługują środki ochrony prawnej przewidziane w przepisach Działu IX ustawy Prawo zamówień publicznych – odwołanie do Krajowej Izby Odwoławczej i skarga do sądu okręgowego wnoszone w sposób i w terminach określonych w ustawie Pzp.

#### **Wykaz załączników**

**Załącznik nr 1 – Szczegółowy Opis Przedmiotu Zamówienia**

**Załącznik nr 1.1 – Wzór zapotrzebowania na świadczenia wzajemne**



*Załącznik nr 1.2 - Wzór oświadczenia Wykonawcy o niekorzystaniu ze wzajemnych świadczeń*

*Załącznik nr 1.3 - Zakres odpłatnych usług świadczonych przez Zamawiającego na rzecz Wykonawcy*

*Załącznik nr 1.4 - Cennik odpłatnych usług świadczonych przez Zamawiającego na rzecz Wykonawcy*

*Załącznik nr 1.5 - Wzór umowy przychodowej*

*Załącznik nr 1.6 Warunki geologiczno - górnicze*

**Załącznik nr 2 – Formularz Oferty** – dostępny na platformie EFO- link na stronie prowadzonego postępowania

**Załączniki nr 3 – Składane przez Wykonawcę wraz z ofertą:**

Załącznik nr 3.1 – Informacja o podwykonawcach

Załącznik nr 3.2 – Informacja o powstaniu u Zamawiającego obowiązku podatkowego

Załącznik nr 3.3 – Zobowiązanie innego podmiotu do oddania do dyspozycji Wykonawcy zasobów niezbędnych do wykonania zamówienia

Załącznik nr 3.4 – Oświadczenie o kategorii przedsiębiorstwa wynikające z obowiązku art. 81 ustawy Pzp

- Certyfikat wydany przez podmiot zajmujący się poświadczeniem zgodności działań Wykonawcy z normami ISO 9001 oraz nowym międzynarodowym Standardem Zarządzania Bezpieczeństwem i Higieną Pracy opartym o normę ISO 45001

**Załączniki nr 4 – Składane przez Wykonawcę, którego oferta jest najwyżej oceniona na wezwanie Zamawiającego**

Załącznik nr 4.1 – Jednolity Europejski Dokument Zamówienia

Załącznik nr 4.2 – Oświadczenie o przynależności lub braku przynależności do tej samej grupy kapitałowej

Załącznik nr 4.3 – Wykaz wykonanych/wykonywanych usług / robót

Załącznik nr 4.4 – Wykaz osób kierowanych do wykonania zamówienia

**Załącznik nr 5 – Istotne postanowienia umowy wraz z załącznikami**

**Załącznik nr 6 – Zobowiązanie Wykonawcy do zachowania poufności**

## Załącznik nr 1 Szczegółowy Opis Przedmiotu Zamówienia (SOPZ)

### I. Przedmiot zamówienia:

**Wydłużenie górniczych wyciągów szybowych szybu 8 przedziału wschodniego i zachodniego wraz z budową urządzeń przyszybowych poz. 880m dla Polskiej Grupy Górniczej S.A. Oddział KWK ROW Ruch Jankowice.**

### II. Lokalizacja:

Nazwa	Ulica	Miasto
KWK ROW Ruch Jankowice	Jastrzębska 12	44-253 Rybnik

### III. Termin realizacji zamówienia:

Określono w Załączniku nr 5 do SWZ – Istotne postanowienia umowy w §5.

### IV. Wymagania prawne:

Przedmiot zamówienia powinien być realizowany zgodnie z obowiązującymi przepisami prawa, w szczególności:

1. Ustawy z dnia 27.01.2023r. Prawo geologiczne i górnicze i wynikającymi z niej aktami wykonawczymi oraz z zasadami sztuki górnicze.
2. Rozporządzenia Ministra Energii z dnia 23 listopada 2016r. w sprawie szczegółowych wymagań dotyczących prowadzenia ruchu podziemnych zakładach górniczych.
3. Rozporządzenia Rady Ministrów z dnia 30 kwietnia 2004r. w sprawie dopuszczania wyrobów do stosowania w zakładach górniczych.
4. Rozporządzenie Ministra Energii z dnia 28.08.2019r. w sprawie bezpieczeństwa i higieny pracy przy urządzeniach energetycznych;
5. Rozporządzenia Pracy i Polityki Społecznej z dnia 11.06.2002r. w sprawie ogólnych przepisów bezpieczeństwa i higieny pracy.
6. Rozporządzenia Ministra Gospodarki z dnia 30 października 2002r. w sprawie minimalnych wymagań dotyczących bezpieczeństwa i higieny pracy w zakresie użytkowania maszyn przez pracowników podczas pracy.
7. Rozporządzenia Rady Ministrów z dnia 01.07.2009r. w sprawie ustalania okoliczności i przyczyn wypadków przy pracy.
8. Rozporządzenie Ministra Rozwoju z dnia 06 czerwca 2016r. w sprawie wymagań dla urządzeń i systemów ochronnych przeznaczonych do użytku w atmosferze potencjalnie wybuchowej.
9. Rozporządzenie Ministra Klimatu i Środowiska z dnia 1 lipca 2022 r. w sprawie szczegółowych zasad stwierdzania posiadania kwalifikacji przez osoby zajmujące się eksploatacją urządzeń, instalacji i sieci;
10. Rozporządzeniem Ministra Gospodarki z dnia 21 października 2008r w sprawie zasadniczych wymagań dla maszyn wraz z późniejszymi zmianami;
11. Rozporządzeniem Ministra Rozwoju z dnia 2 czerwca 2016r w sprawie wymagań dla sprzętu elektrycznego;
12. Dyrektywa Parlamentu Europejskiego i Rady 2014/34/UE z dnia 26 lutego 2014 r. w sprawie harmonizacji ustawodawstw państw członkowskich odnoszących się do urządzeń i systemów ochronnych przeznaczonych do użytku w atmosferze potencjalnie wybuchowej;
13. Norm wprowadzonych do ogólnego stosowania dotyczących przedmiotu zamówienia.

**Uwaga:** W przypadku zmian aktów prawnych, związanych z realizacją niniejszego zamówienia, przedmiot zamówienia musi spełniać uwarunkowania prawne, obowiązujące w okresie jego realizacji.

## V. Wizja lokalna:

Zamawiający dopuszcza możliwość przed złożeniem oferty przeprowadzenia wizji lokalnej oraz zapoznanie się z stanem faktycznym posiadaną dokumentacją przez uprawnionych przedstawicieli potencjalnego Wykonawcy, po podpisaniu przez Wykonawcę oświadczenia o zachowaniu poufności zgodnie z załącznikiem nr 6 do SWZ. Termin dokonania wizji lokalnej po wcześniejszym ustaleniu, nastąpi godzinach 7<sup>00</sup>- 12<sup>00</sup>. Osobami do kontaktu w sprawie uzyskania zgody na wizję lokalną są:

- Sebastian Michalski tel.: 32/7392548; e-mail: s.michalski@pgg.pl;
- Rafał Marcisz tel.: 32/7392270; e-mail: r.marcisz@pgg.pl.

## VI. Opis przedmiotu zamówienia:

**Zakres zadania obejmuje realizację wszystkich prac niezbędnych dla oddania do ruchu przedmiotu zamówienia, dotyczącego wydłużenia górniczych wyciągów szybowych szybu 8 przedziału wschodniego i zachodniego wraz z zabudową urządzeń przyszybowych poz. 880m przez opracowanie projektów, dokumentacji, dostawę i montaż.**

### 1. Część dokumentacyjna.

- 1.1. Dla całego zakresu realizacji zadania wykonanie kompletnej dokumentacji będących podstawą do wydłużenia górniczych wyciągów szybowych przedziału wschodniego i zachodniego wraz z zabudową podszybia poz. 880m, urządzeń pomocniczych, niezbędnych instalacji oraz stycznikownią.
- 1.2. Opracowanie dodatku do dokumentacji górniczego wyciągu szybowego wyczerpującego wymagania §538 Rozporządzenia Ministra Energii w sprawie szczegółowych wymagań dotyczących prowadzenia ruchu podziemnych zakładów górniczych z dnia 23 listopada 2016 r. Wykonawca jest zobowiązany do wykonania zaleceń właściwego organu nadzoru górniczego w czasie odbioru.
- 1.3. Wykonanie dokumentacji dopuszczeniowych dla zespołów urządzeń, które ich wymagają zgodnie z Rozporządzeniem Rady Ministrów z dnia 30 kwietnia 2004 r. w sprawie dopuszczania wyrobów do stosowania w zakładach górniczych.
- 1.4. Uzyskanie pozytywnych opinii atestacyjnych dla dopuszczanych urządzeń i instalacji.
- 1.5. Uzyskanie i dostarczenie wymaganych dopuszczeń lub postanowień na przeprowadzenie ruchu próbnego dla zastosowanych urządzeń.
- 1.6. Opracowanie wymaganych technologii.
- 1.7. Wykonanie dokumentacji pomontażowej dla urządzeń i instalacji.
- 1.8. Wykonanie pomiarów i rejestracji przez uprawnionych rzeczoznawców oraz opracowanie sprawozdań z badania maszyn i urządzeń po zainstalowaniu oraz wprowadzonych zmianach zgodnie z obowiązującymi przepisami.
- 1.9. Wykonanie dokumentacji wymaganych przepisami Prawa Geologicznego i Górniczego, przepisami szczegółowymi oraz dyrektywami, w tym również dokumentacji techniczno – ruchowych poszczególnych urządzeń, instrukcji obsługi, deklaracji zgodności, certyfikatów, itp.
- 1.10. Opracowanie pozostałych dokumentacji niezbędnych do realizacji przedmiotu zamówienia.
- 1.11. W dokumentacji należy uwzględnić możliwość rozbudowy górniczych wyciągów szybowych o kolejny poziom 1070m ze wskazaniem elementów, które należy poddać wymianie bądź modernizacji.
- 1.12. Wszystkie dokumenty i dokumentacje na podstawie których będą wykonywane prace powinny być dostarczone w 3 egzemplarzach oraz w wersji elektronicznej.

### 2. Część rzeczowa.

#### 2.1. Opracowanie dokumentacji urządzeń przyszybowych poz. 880m.

Zaprojektowanie urządzeń przyszybowych poz. 880m wraz z urządzeniami pomocniczymi, konstrukcją nośną podszybia, w rozmieszczeniu uwzględniając gabaryty z projektów:

- 30811 Piwnice dla urządzeń przyszybowych na poz. 880m szybu 8 wraz z zejściem na poziom wsiadania-strona południowa,
- 30812 Piwnice dla urządzeń przyszybowych na poz. 880m szybu 8 wraz z zejściem na poziom wsiadania-strona północna,

Wykaz urządzeń przyszybowych dla górniczego wyciągu szybowego klatkowego z klatką wielkogabarytową poziom 880m (przedział wschodni):

- a. wrota szybowe przesuwne jednoskrzydłowe z otwieraną jezdnią usytuowane na podszybiu po stronie zapychania i wypychania,
- b. wrota szybowe przesuwne dwuskrzydłowe z jezdniami stałymi usytuowane w podpoziomie do jazdy ludzi po stronie zapychania i wypychania wozów,
- c. pomosty wahadłowe usytuowane w osi toru klatki wielkogabarytowej po stronie zapychania i wypychania,
- d. zapychak wozów,
- e. zapory torowe hakowe pełniące rolę zapory torowej szybowej i zapory torowej rozdzielczej,
- f. hamulec torowy płozowy i zapora torowa hakowa,
- g. układ stabilizacji klatki dla transportu o zwiększonych masach,
- h. układ pneumatyczny odryglowania hamulców torowych klatki,
- i. zapora torowa wsteczna usytuowana na konstrukcji nośnej za pomostami wahadłowymi po stronie wypychania,
- j. wyciągacz wozów zabudowany po stronie wypychania jednostek materiałowych o zwiększonych masach.

Wykaz urządzeń przyszybowych dla górniczego wyciągu szybowego klatkowego z klatkami 4-piętrowymi poziom 880m (przedział zachodni):

- wrota szybowe przesuwane dwuskrzydłowe zlokalizowane na podszybiu oraz poziomie pomocniczym do jazdy ludzi po stronie zapychania i wypychania,
- pomosty wahadłowe usytuowane w osiach torów klatek czteropiętrowych po stronie zapychania i wypychania,
- zapychaki wozów,
- zapory torowe hakowe, które pełnią funkcję zapór torowych szybowych oraz zapór torowych i zapór rozdzielczych,
- hamulce torowe koszowe wraz z zaporami hakowymi,
- zapory torowe wsteczne usytuowane na konstrukcji nośnej za pomostami wahadłowymi po stronie wypychania.

Wykaz urządzeń pomocniczych:

- kabiny sygnalistów,
- wentylator z tłumikiem oraz instalacją zabudowany od strony wypychania służący do przewietrzania rząpia szybu,
- dwie wyciągarki elektryczne z wózkiem przesuwalnym min. 10T: po jednej od strony zapychania i wypychania wozów,
- kołowrót pomocniczy do zaciągania jednostek transportowych wraz z fundamentem od strony zapychania dla przedziału wschodniego.

Konstrukcja nośna pokrycia podszybia.

Konstrukcja nośna z pomostami stałymi, torowiskami i pokryciem piwnic od strony zapychania i wypychania wraz z niezbędnymi poręczami i barierkami ochronnymi zlokalizowanymi na podszybiu, podpoziomie oraz zejściu/wyjściu załogi z piwnic. Zabezpieczenie rury szybowej przez osiatkowanie wraz z wykonaniem wrót nadpoziomowych w celach rewizyjnych. Odgródzenie styku oddziały szybowego od strony zapychania i wypychania z możliwością otwierania do celów transportowych. Oznakowanie tablicami informacyjnymi podszybia.

**2.2. Opracowanie dokumentacji stacji nawrotu lin wyrównawczych pod poz. 880m oraz likwidacji sztucznego dna pod poz. 700m.**

Zaprojektowanie stacji lin wyrównawczych przedziału wschodniego oraz zachodniego. Dostosowanie do pomostu stacji nawrotu lin wyrównawczych zgodnie z projektem Jn-V/2016 „Pomost nawrotu i rewizji lin wyrównawczych poniżej poz. 880m.”

Wykonanie dokumentacji likwidacji sztucznego dna w zakresie:

- likwidacji sztucznego dna oraz stacji nawrotu lin przedziału wschodniego i zachodniego z dostosowaniem stacji nawrotu lin przedziału zachodniego do celów rewizyjnych do czasu wydłużania przedziału zachodniego,
- zabudowy dźwigarów wraz z wspornikami oraz konstrukcjami na brakującym odcinku,
- wymiany przewodników zgrubionych na typowe wraz z przynależnymi elementami oraz połączenie przedziału drabinowego.

- likwidacji przedziału drabinowego na odcinku od poz. 700m do stacji nawrotu lin od strony południowej,
- naprawy ubytków obmurza po zdemontowanych elementach,

### **2.3. Opracowanie dokumentacji urządzeń transportowych zlokalizowanych w rejonie podszybia 880m.**

Opracowanie dokumentacji w rozmieszczeniu zgodnym z projektem nr 30813 „Obieg wozów na poziomie 880m”.

#### Zakres dokumentacji:

- kolejki przetokowe lewa i prawa wraz ze stanowiskiem rozpinania wozów zlokalizowanym pomiędzy dwoma torami od strony zapychania jednostek transportowych oraz pompą odwadniającą kanał kolejek,
- kolejka przetokowa przejeżdżana wraz ze stanowiskiem rozpinania jednostek transportowych od strony wypychania oraz pompą odwadniającą kanał kolejki,
- rozjazd zwyczajny prawy ze zwrotnicą umożliwiający rozmieszczenie jednostek transportowych na torowiskach przedziału zachodniego,
- rozjazd zwyczajny lewy ze zjazdnicą przedziału zachodniego zlokalizowany od strony wypychania jednostek transportowych,
- rozjazd podwójny złożony ze zwrotnicami zlokalizowanymi po stronie wypychania jednostek transportowych,
- torowiska strona zapychania i wypychania od styku torowisk przy urządzeniach przyszybowych w odległości 6m za kolejkami przetokowymi.

Wyposażenie stanowisk wraz z daszkami i barierkami ochronnymi, balustradami, pokryciem piwnic, oraz niezbędną instalacją elektryczną, pulpitemi sterowniczymi. Podłączenie do zasilania stycznikowi. Wydążenie otworów wraz z betonacją zapewnia Zamawiający. Wykonanie oraz rozmieszczenie otworów zgodnie z projektem nr 30813 „Obieg wozów na poziomie 880m”.

### **2.4. Opracowanie dokumentacji oraz dokonanie zmian konstrukcyjnych naczyń.**

Opracowanie dokumentacji zmiany konstrukcyjnej klatki przeciwcieżaru przedziału wschodniego oraz klatek 4-piętrowych przedziału zachodniego. Zamawiający posiada analizy w oparciu o które Wykonawca przeprowadzi dalsze procedury pozwalające na dokonanie zmian:

- analiza przydatności elementów wyciągu do pracy po wydłużeniu jazdy drogi dla przedziału wschodniego nr 2/ZMW/J/24/Wol,
- analiza przydatności elementów wyciągu do pracy po wydłużeniu jazdy drogi dla przedziału zachodniego nr 1/ZMW/J/24/Wol,
- analiza posiadanej dokumentacji w celu sprawdzenia możliwości zwiększenia obciążenia statycznego klatki przeciwcieżaru górniczego wyciągu szybowego szybu 8 przedziału wschodniego SOLDAR/AT/1/2024.

Opracowanie pełnej dokumentacji dopuszczeniowej oraz wykonanie zmiany konstrukcyjnej klatek przedziału wschodniego oraz klatek 4-piętrowych zachodniego z możliwością zwiększenia obciążenia statycznego. W przypadku braku możliwości dokonania zmian konstrukcyjnych Wykonawca zobowiązuje się do wykonania nowych naczyń wyciągowych spełniających wartości obciążeń GWSz do poz. 1070m.

### **2.5. Opracowanie dokumentacji stycznikowni 500V oraz oświetlenia podszybia i chodników dojściowych przy szybie 8 poz. 880 m.**

Zaprojektowanie stycznikowni 500V zasilanej dwoma niezależnymi liniami (zasilanie podstawowe I oraz rezerwowe II) zasilającej urządzenia elektryczne w zakresie pól rozdzielczych w ilości wystarczającej do zasilania niezbędnej ilości urządzeń oraz instalacji, a w szczególności:

- urządzeń przyszybowych,
- kołowrotu pomocniczego,
- dwóch wciągarek 10T,
- trzech kolejek przetokowych,
- dwóch pomp odwadniających kanały kolejek przetokowych,
- wyciągacza wozów,
- układu stabilizacji klatki,

- wentylatora przewietrzającego rzapie,
- dwóch pomp zatapialnych odwadniających rzapie szybu,
- oświetlenia podszybia : Objazd „N” od szybu do skrzyżowania nr 19, Objazd „S” od szybu do skrzyżowania nr 22, tamy znajdujące się za skrzyżowaniami 19 i 22, stycznikownia, chodnik dojsciowy nr 1 wraz z tamami, chodnik dojsciowy nr 2 wraz z tamami, obejście szybu oraz kompleksowego oświetlenia podszybia wraz z piwnicami, kabinami sygnalistów oraz kolejkami przetokowymi,
- dwóch rezerwowych pól,

Na nowo budowanych poziomach rozdzielnice stycznikowe 500V muszą być wyposażone w sterownik programowalny PLC tej samej rodziny co sterowniki urządzeń przyszybowych. Informacje o pracy, dane diagnostyczne rozdzielnic muszą być przesłane do stanowiska maszynisty wyciągowego i do serwera wizualizacji.

Dokumentacja powinna zawierać instalację wraz z jej rozmieszczeniem do podłączenia wnioskowanych urządzeń. Usytuowanie stycznikowi, oraz odległości oświetlenia i instalacji przyłączeniowej zgodnie z projektami 30814 „Obejście szybu 8” oraz 30813 „obieg wozów”.

## **2.6. Opracowanie dokumentacji likwidacji urządzeń przyszybowych klatki zachodniej przedziału zachodniego poz. 700m.**

Likwidacja urządzeń przyszybowych poz. 700m klatki zachodniej przedziału zachodniego przy dokonaniu zmian w projekcie „urządzenia przyszybowe na poz. 700m” nr proj. J8-06. Opracowanie dokumentacji likwidacji urządzeń przyszybowych klatki zachodniej przedziału zachodniego w zakresie:

- likwidacji wrót szybowych strony zapychania oraz wypychania wraz z wrotami zainstalowanymi w piwnicach,
- likwidacji pomostów wahadłowych oraz urządzeń przyszybowych wraz z instalacją,
- zabudowy przewodników w miejscu likwidacji wrót szybowych oraz demontaż elementów prowadzeń kątowych.
- zabudowy oblachowania podszybia po zdemontowanych urządzeniach wraz z zabezpieczeniem rury szybowej po zlikwidowanych urządzeniach.

## **2.7. Wydłużenie górniczego wyciągu szybowego przedziału wschodniego.**

- opracowanie dokumentacji umożliwiającej wydłużenie górniczych wyciągów szybowych do poz. 880m,
- demontaż pracujących lin nośnych i wyrównawczych wraz z założeniem nowych udostępniających poz. 880m Zamawiający dostarczy komplety lin szybowych Wykonawcy,
- wymiana pracujących zawieszonych lin wyrównawczych na nowe. Zawieszania dostarczy Zamawiający.
- korekta prowadzeń kątowych na podszybiu poz. 880m oraz poz. 700m zgodnie z obowiązującymi przepisami.
- kompleksowe dostosowanie długości lin wraz z ustawieniami naczyń na poz. 880m,
- wymiana od zrębu do poz. 700m oraz zabudowa nowych oznaczeń numerowych ram dźwigarów głównych,
- wykonanie skrótu lin szybowych w okresie gwarancji.

## **2.8. Wydłużenie górniczego wyciągu szybowego przedziału zachodniego.**

- opracowanie dokumentacji umożliwiającej wydłużenie górniczych wyciągów szybowych do poz. 880m,
- demontaż pracujących lin nośnych i wyrównawczych wraz z założeniem nowych udostępniających poz. 880m. Zamawiający dostarczy komplety lin szybowych Wykonawcy,
- wymiana pracujących zawieszonych lin wyrównawczych na nowe. Zawieszania dostarczy Zamawiający,
- korekta prowadzeń kątowych na podszybiu poziomu 880m oraz poz. 700m zgodnie z obowiązującymi przepisami.
- kompleksowe dostosowanie długości lin wraz z ustawieniami naczyń na poz. 880m,
- wykonanie skrótu lin szybowych w okresie gwarancji.

**2.9. Dostawa wraz z zabudową stacji nawrotu lin pod poz. 880m.**

Dostawa oraz zabudowa stacji nawrotu lin wyrównawczych zgodnie z opracowaną dokumentacją z pkt 2.

**2.10. Likwidacja stacji nawrotu lin wyrównawczych wraz ze sztucznym dnem szybu pod poz. 700m. ETAP I.**

Dostawa materiału oraz zabudowa zgodnie z opracowaną dokumentacją z pkt. 2.2. w zakresie:

- likwidacja sztucznego dna oraz stacji nawrotu lin wraz z pomostami,
- demontaż przewodników zgrubionych oraz zabudowa przewodników typowych,
- zabudowa dźwigarów wraz z wspornikami oraz konstrukcjami na brakującym odcinku,
- dostosowanie stacji nawrotu lin wyrównawczych przedziału zachodniego do celów rewizji lin wyrównawczych do czasu rozpoczęcia prac związanych z wydłużeniem górniczego wyciągu szybowego przedziału zachodniego,
- dostosowanie przedziału wschodniego z możliwością przejazdu do poz. 880m,
- naprawa ubytków obmurza po zdemontowanych konstrukcjach.

**2.11. Likwidacja stacji nawrotu lin wyrównawczych wraz ze sztucznym dnem szybu pod poz. 700m. ETAP II.**

Dostawa materiału oraz zabudowa zgodnie z opracowaną dokumentacją z pkt. 2.2. w zakresie:

- likwidacja stacji nawrotu lin po stronie zachodniej wraz z pomostami,
- demontaż przewodników zgrubionych oraz zabudowa przewodników typowych,
- przedłużenie przedziału drabinowego na brakującym odcinku,
- likwidacji przedziału drabinowego na odcinku od poz. 700m do stacji nawrotu lin od strony południowej,
- naprawa ubytków obmurza po zdemontowanych konstrukcjach.

**2.12. Zabudowa podszybia poz. 880m strona północna.**

Dostawa materiału oraz zabudowa zgodnie z opracowaną dokumentacją z pkt. 2.1. w zakresie:

- konstrukcja nośna i oblachowanie bez urządzeń przyszybowych,
- zabudowy wentylatora przewietrzającego rzapie szybu wraz z instalacją,
- odgrodzenie podszybia przez wykonanie wrót na styku z rurą szybową.
- Dostawa materiału oraz zabudowa zgodnie z opracowaną dokumentacją z pkt. 2.3. w zakresie:
  - kolejki przetokowej przejeżdżanej wraz ze stanowiskiem rozpinania jednostek transportowych oraz pompą odwadniającą kanał kolejki,
  - rozjazdów torowych oraz torowiska od styku przy urządzeniach przyszybowych w odległości 6m za kolejką przetokową.

**2.13. Zabudowa podszybia poz. 880m strona południowa.**

Dostawa materiału oraz zabudowa zgodnie z opracowaną dokumentacją z pkt. 2.1. w zakresie:

- konstrukcja nośna i oblachowanie bez urządzeń przyszybowych,
- zabudowa kabin sygnalistów po stronie wschodniej i zachodniej,
- odgrodzenie styku oddziału szybowego od strony zapychania w odległości za urządzeniami przyszybowymi z możliwością otwierania do celów transportowych.
- Dostawa materiału oraz zabudowa zgodnie z opracowaną dokumentacją z pkt. 2.3. w zakresie:
  - kolejek przetokowych lewej i prawej wraz ze stanowiskiem rozpinania wozów zlokalizowanym pomiędzy dwoma torami od oraz pompą odwadniającą kanał kolejek,
  - rozjazdów torowych oraz torowiska od styku przy urządzeniach przyszybowych w odległości 6m za kolejkami przetokowymi.

**2.14. Zabudowa urządzeń przyszybowych przedziału wschodniego.**

Dostawa materiału oraz zabudowa wraz z instalacją elektryczną, hydrauliczną oraz pneumatyczną zgodnie z opracowaną dokumentacją z pkt. 2.1. w zakresie:

- wrota szybowe przesuwne jednoskrzydłowe z otwieraną jezdnią usytuowane na podszybiu po stronie zapychania i wypychania,
- wrota szybowe przesuwne dwuskrzydłowe z jezdniami stałymi usytuowane w podpoziomie do jazdy ludzi po stronie zapychania i wypychania wozów,
- pomosty wahadłowe usytuowane w osi toru klatki wielkogabarytowej po stronie zapychania i wypychania,
- zapychak wozów,
- zapory torowe hakowe pełniące rolę zapory torowej szybowej i zapory torowej rozdzielczej,
- hamulec torowy płozowy i zaporę torową hakową,
- układ stabilizacji klatki dla transportu o zwiększonych masach,
- układ pneumatyczny odryglowania hamulców torowych klatki,
- zapory torowa wsteczna usytuowana na konstrukcji nośnej za pomostami wahadłowymi po stronie wypychania,
- wyciągacz wozów zabudowany po stronie wypychania jednostek materiałowych o zwiększonych masach,
- dwie wyciągarki elektryczne z wózkiem przesuwным 10T: od strony zapychania i wypychania wozów,
- kołowrót pomocniczy do zaciągania jednostek transportowych wraz z fundamentem od strony zapychania.
- zabezpieczenie rury szybowej przez osiatkowanie wraz z wykonaniem wrót nadpoziomowych przedziału wschodniego i zachodniego w celach rewizyjnych. Oznakowanie tablicami informacyjnymi podszybia.

#### **2.15. Zabudowa urządzeń przyszybowych przedziału zachodniego.**

1. wrota szybowe przesuwane dwuskrzydłowe zlokalizowane na podszybiu oraz poziomie pomocniczym do jazdy ludzi po stronie zapychania i wypychania,
2. pomosty wahadłowe usytuowane w osiach torów klatek czteropiętrowych po stronie zapychania i wypychania,
3. zapychaki wozów,
4. zapory torowe hakowe, które pełnią funkcję zapór torowych szybowych oraz zapór torowych i zapór rozdzielczych,
5. hamulce torowe koszarowe wraz z zaporami hakowymi,
6. zapory torowe wsteczne usytuowane na konstrukcji nośnej za pomostami wahadłowymi po stronie wypychania.

#### **2.16. Dostawa wraz z zabudową stycznikowni poz. 880m.**

Dostawa materiału oraz zabudowa zgodnie z opracowaną dokumentacją z pkt. 2.5. w zakresie zabudowy pól wraz z instalacją elektryczną umożliwiającą zasilanie urządzeń przyszybowych oraz pomocniczych zlokalizowanych w rejonie oraz na podszybiu poz. 880m.

#### **2.17. Dostawa oraz montaż oświetlenia podszybia oraz obejścia podszybia poz. 880m.**

Dostawa materiału oraz zabudowa zgodnie z opracowaną dokumentacją z pkt. 2.5. w zakresie oświetlenia:

- podszybia strony północnej oraz południowej,
- piwnic wraz z dojściami załogi,
- objazd „N” od szybu do skrzyżowania nr 19 oraz tamy zlokalizowanej za skrzyżowaniem,
- objazd „S” od szybu do skrzyżowania nr 22 oraz tamy zlokalizowanej za skrzyżowaniem,
- chodnik dojściowy nr 1 wraz z tamami,
- chodnik dojściowy nr 2 wraz z tamami,
- obejście szybu,
- kabin sygnalistów,
- kolejek przetokowych,
- stycznikowni.



**2.18. Likwidacja urządzeń przyszybowych przedziału zachodniego klatki zachodniej poz. 700m.**

Dostawa materiału oraz zabudowa w zakresie opracowań z pkt. 2.6.

**2.19. Połączenie rurociągów od sztucznego dna do poz. 700m. ETAP I.**

Zamawiający posiada projekty techniczne, dokumentacje oraz niezbędny materiał do wykonania zadania. Zakres obejmuje:

- zabudowa rurociągu przeciwpożarowego DN200 Etap II projekt Jn-299/2022,
- zabudowa rurociągu sprężonego powietrza DN150 Etap II projekt Jn-301/2022.

**2.20. Połączenie rurociągów od sztucznego dna do poz. 700m. ETAP II.**

Zamawiający posiada projekty techniczne, dokumentacje oraz niezbędny materiał do wykonania zadania. Zakres obejmuje:

- zabudowa rurociągu sprężonego powietrza DN350 Etap III projekt Jn-300/2022,
- przebudowa rurociągu odwadniającego DN150 w rejonie sztucznego dna JN-302/2022.

**2.21. Zabudowa układów stabilizacji klatki wielkogabarytowej na poz. 400m, 565m, 700m oraz 880m.**

Opracowanie dokumentacji, dostawa materiału oraz zabudowa w zakresie układ stabilizacji klatki wielkogabarytowej poz. 400m, 565m, 700m oraz 880m.

**2.22. Wymiana pulpitów sterowniczych urządzeń przyszybowych przedziału wschodniego.**

Opracowanie dokumentacji, dostawa materiału oraz zabudowa w zakresie wymiana pulpitów sterowniczych urządzeń przyszybowych przedziału wschodniego na nadszybiu, zrębie, poz. 400m, 565m, 700m w założeniach:

- ze względu na optymalizację zestawu części zamiennych oraz zapewnienie optymalnej obsługi ze strony służb kopalni, zwłaszcza w okresie pogwarancyjnym sterowniki iskrobezpieczne i iskrobezpieczne pulpity sygnalizacyjne muszą być tego samego typu co sterowniki iskrobezpieczne i pulpity sygnalizacyjne zastosowane w urządzenia sygnalizacji szybowych,
- sterowniki PLC zastosowane w układach sterowania urządzeń przyszybowych powinny być swobodnie programowane za pomocą tego samego oprogramowania narzędziowego co sterowniki pracujące w układach sygnalizacji szybowych. Wszystkie projekty oprogramowania tych sterowników muszą być zintegrowane w jedną bazę danych,
- sterownik iskrobezpieczne zastosowane w układzie sterowania muszą być wyposażone w graficzne wyświetlacze ciekłokrystaliczne. Muszą na nich być wyświetlane informacje o stanie wszystkich sygnałów wejściowych i wyjściowych na danym poziomie, a także informacje o położeniu i prędkości naczyń wyciągowych,
- diagnostyka systemów sterowania urządzeń przyszybowych z każdego poziomu musi być dostępna z pomieszczenia maszyn wyciągowych.
- w pomieszczeniu na powierzchni będzie zainstalowany serwer z wizualizacją urządzeń przyszybowych i urządzeń sygnalizacji szybowych każdego poziomu przedziału. Wizualizację urządzeń przyszybowych zrealizować na tych samych urządzeniach HMI, na których zrealizowana jest wizualizacja systemu sygnalizacji szybowej,

Wizualizacja ma odzwierciedlać:

- położenia takich urządzeń jak: wrota szybowe, zapory szybowe, zapychaki, pomosty wahadłowe, kolejki przetokowe,
  - komunikaty alarmowe z urządzeń sygnalizacji szybowych,
  - położenia wrót i pomostów czujników podłączonych do urządzeń sygnalizacji szybowych.
- zastosowane urządzenia w sterowaniu i kontrolowaniu urządzeń przyszybowych przedziału wschodniego muszą być budowy iskrobezpiecznej o zabezpieczeniu I M1 Ex ia I Ma lub I M1 Ex ia opis I Ma. Warunek ten nie dotyczy urządzeń zainstalowanych w rozdzielniach na danych poziomach,

- pulpity sterownicze przeznaczone do zabudowy podzespołów urządzeń przyszybowych muszą być wykonane ze stali nierdzewnej o stopniu ochrony minimum IP65 oraz zakres temperatury pracy minimum od -20°C do 45°C,
- na nowo budowanych poziomach wszystkie czujniki dwustanowe zainstalowane muszą być urządzeniami iskrobezpiecznymi o stopniu ochrony I M 1 Ex ia I Ma oraz dopuszczalnej temperaturze pracy -20°C do 45°C,
- wszystkie sygnały wejściowe i wyjściowe z urządzeń iskrobezpiecznych na poziomach, muszą być podłączone do iskrobezpiecznych sterowników zlokalizowanych na poszczególnych poziomach wyposażonych w odpowiednią liczbę modułów wejściowych i wyjściowych,
- wymagane powiązania pomiędzy urządzeniami sygnalizacji szybowych a układami sterowania urządzeń przyszybowych należy wykonać za pomocą światłowodów,
- sterowniki i pulpity sterowania lokalnego zastosowane w urządzeniach przyszybowych muszą być wyposażone sygnalizatory optyczne z podświetlanymi oznaczeniami. Nie dopuszcza się stosowania lampek sygnalizacyjnych z tabliczkami opisowymi za wyjątkiem pulpitów zawierających max 4 lampki sygnalizacyjne,
- wymiana wszystkich tablic informacyjnych i ostrzegawczych na istniejących poziomach,
- dostarczenie oprogramowania wraz z licencjami umożliwiającymi bieżący podgląd, kontrolę i zmianę zastosowanego oprogramowania sterowników (wraz z kompletną dokumentacją). Każda zmiana w oprogramowaniu powinna być rejestrowana w systemie,
- dostarczone licencje oprogramowania powinny być bezterminowe i zarejestrowane na Zamawiającego,
- wymagania systemów sterowania przemysłowego zgodnie z wymaganiami **Załącznika nr 1.b** do SWZ.

### **2.23. Wymiana pulpitów sterowniczych urządzeń przyszybowych przedziału zachodniego.**

Opracowanie dokumentacji, dostawa materiału oraz zabudowa w zakresie wymiana pulpitów sterowniczych urządzeń przyszybowych przedziału zachodniego na nadszybiu, zrębie, poz. 400m, 565m, 700m w założeniach:

- ze względu na optymalizację zestawu części zamiennych oraz zapewnienie optymalnej obsługi ze strony służb kopalni, zwłaszcza w okresie pogwarancyjnym sterowniki iskrobezpieczne i iskrobezpieczne pulpity sygnalizacyjne muszą być tego samego typu co sterowniki iskrobezpieczne i pulpity sygnalizacyjne zastosowane w urządzenia sygnalizacji szybowych.
- sterowniki PLC zastosowane w układach sterowania urządzeń przyszybowych powinny być swobodnie programowane za pomocą tego samego oprogramowania narzędziowego co sterowniki pracujące w układach sygnalizacji szybowych. Wszystkie projekty oprogramowania tych sterowników muszą być zintegrowane w jedną bazę danych,
- sterownik iskrobezpieczne zastosowane w układzie sterowania muszą być wyposażone w graficzne wyświetlacze ciekłokrystaliczne. Muszą na nich być wyświetlane informacje o stanie wszystkich sygnałów wejściowych i wyjściowych na danym poziomie a także informacje o położeniu i prędkości naczyń wyciągowych,
- diagnostyka systemów sterowania urządzeń przyszybowych z każdego poziomu musi być dostępna z pomieszczenia maszyn wyciągowych,
- w pomieszczeniu na powierzchni będzie zainstalowany serwer z wizualizacją urządzeń przyszybowych i urządzeń sygnalizacji szybowych każdego poziomu przedziału. Wizualizację urządzeń przyszybowych zrealizować na tych samych urządzeniach HMI, na których zrealizowana jest wizualizacja systemu sygnalizacji szybowej,

Wizualizacja ma odzwierciedlać:

- położenia takich urządzeń jak: wrota szybowe, zapory szybowe, zapychaki, pomosty wahadłowe, kolejki przetokowe,
- komunikaty alarmowe z urządzeń sygnalizacji szybowych,
- położenia wrót i pomostów czujników podłączonych do urządzeń sygnalizacji szybowych.

- zastosowane urządzenia w sterowaniu i kontrolowaniu urządzeń przyszybowych przedziału wschodniego i zachodniego szybu VIII muszą być budowy iskrobezpiecznej o zabezpieczeniu I M1 Ex ia I Ma lub I M1 Ex ia opis I Ma. Warunek ten nie dotyczy urządzeń zainstalowanych w rozdzielniach na danych poziomach,
- pulpity sterownicze przeznaczone do zabudowy podzespołów urządzeń przyszybowych muszą być wykonane ze stali nierdzewnej o stopniu ochrony minimum IP65 oraz zakres temperatury pracy minimum od -20°C do 45°C,
- na nowo budowanych poziomach wszystkie czujniki dwustanowe zainstalowane muszą być urządzeniami iskrobezpiecznymi o stopniu ochrony I M1 Ex ia I Ma oraz dopuszczalnej temperaturze pracy -20°C do 45°C,
- wszystkie sygnały wejściowe i wyjściowe z urządzeń iskrobezpiecznych na poziomach, muszą być podłączone do iskrobezpiecznych sterowników zlokalizowanych na poszczególnych poziomach wyposażonych w odpowiednią liczbę modułów wejściowych i wyjściowych,
- wymagane powiązania pomiędzy urządzeniami sygnalizacji szybowych a układami sterowania urządzeń przyszybowych należy wykonać za pomocą światłowodów,
- sterowniki i pulpity sterowania lokalnego zastosowane w urządzeniach przyszybowych muszą być wyposażone sygnalizatory optyczne z podświetlanymi oznaczeniami. Nie dopuszcza się stosowania lampek sygnalizacyjnych z tabliczkami opisowymi za wyjątkiem pulpitów zawierających max 4 lampki sygnalizacyjne,
- wymiana wszystkich tablic informacyjnych i ostrzegawczych na istniejących poziomach,
- dostarczenie oprogramowania wraz z licencjami umożliwiającymi bieżący podgląd, kontrolę i zmianę zastosowanego oprogramowania sterowników (wraz z kompletną dokumentacją). Każda zmiana w oprogramowaniu powinna być rejestrowana w systemie,
- dostarczone licencje oprogramowania powinny być bezterminowe i zarejestrowane na Zamawiającego,
- wymagania systemów sterowania przemysłowego zgodnie z wymaganiami **Załącznika nr 1.b** do SWZ.

**Dla całego zakresu zamówienia znakowanie urządzeń oraz podzespołów przedmiotu zamówienia zgodnie z wymaganiami Załącznika nr 1.a do SWZ.**

## **VII. Opis sposobu odbioru i rozliczania zamówienia:**

1. Wykonawca przed podpisaniem umowy opracuje harmonogram rzeczowo-finansowy uwzględniający wymagania ruchowe kopalni. Łączna wartość cen określonych w harmonogramie musi być zgodna ze złożoną ofertą. Sporządzony przez Wykonawcę harmonogram wymaga uzyskania akceptacji Zamawiającego. Zaakceptowany harmonogram rzeczowo-finansowy stanowił będzie załącznik do umowy.
2. Harmonogram będzie zawierał etapy robót zgodnie z pozycjami formularza ofertowego. Zamawiający dopuszcza wprowadzenie do harmonogramu podetapów robót. Sposób rozbicia etapów na podetapy wymagać będzie akceptacji Zamawiającego.
3. Rozliczenie prac następować będzie na podstawie harmonogramu rzeczowo-finansowego, stanowiącego załącznik do umowy. W procesie rozliczania inwestycji nie przewiduje się odbiorów częściowych za wykonane roboty w ujęciu do etapów lub podetapów, których zakres jest niezgodny z harmonogramem. Nie dopuszcza się odbiorów etapów lub podetapów, które nie zostały zrealizowane w całości.
4. Podstawą do wystawienia faktur będą potwierdzone przez upoważnionych przedstawicieli Zamawiającego comiesięczne protokoły częściowego odbioru wykonanych prac zgodnie z harmonogramem rzeczowo-finansowym.
5. Podstawą do wystawienia faktur na dostawę materiałów lub urządzeń będą potwierdzone przez upoważnionych przedstawicieli Zamawiającego dostawy (WZ) potwierdzone protokołem dostawy danego etapu lub podetapu zgodnie z harmonogramem rzeczowo-finansowym (dotyczy przypadku gdy przedmiotem podetapu jest dostawa materiałów lub urządzeń).
6. Fakturowanie dokumentacji nastąpi po ich zatwierdzeniu przez Zamawiającego zgodnie z harmonogramem rzeczowo-finansowym.

7. Zakończenie całości przedmiotu umowy potwierdzone zostanie protokołem końcowym podpisanym przez przedstawicieli Stron, który stanowić będzie potwierdzenie należytego wykonania umowy.

## **VIII. Wymagane dokumenty:**

### **1. Wymagane dokumenty przy dostawie:**

- 1) Dokumentem potwierdzającym każdą dostawę będzie dowód dostawy WZ, potwierdzony pieczęcią przy wwozie materiałów przez pracowników ochrony kopalni.,
- 2) Dostarczane elementy mają być czytelnie opisane i zgodne z wykazem (WZ) dostarczonych elementów.
- 3) Urządzenia będą opatrzone odpowiednią tabliczką znamionową określającą: nazwę urządzenia, typ, nr seryjny, rok produkcji, nazwę producenta. Dodatkowo należy wyposażyć urządzenia w transponder pasywny (zgodnie z Załącznik nr 1.a do SWZ).
- 4) Konstrukcje oraz elementy konstrukcji opisane zgodnie z rysunkami projektowymi.
- 5) Dokumentację techniczno- ruchowe i instrukcja użytkowania dla urządzeń.
- 6) Świadectwa jakości wyrobu.
- 7) Karty gwarancyjne.
- 8) Aprobaty techniczne i posiadane certyfikaty, znak CE, deklaracje zgodności.
- 9) W przypadku stwierdzenia niekompletności dostawy Wykonawca zobowiązany jest niezwłocznie uzupełnić brakujące elementy. Uzupełnienie brakujących elementów dostawy zostanie potwierdzone stosownym protokołem przez przedstawicieli obu Stron.

### **2. Wymagane dokumenty przed rozpoczęciem prac.**

Maksymalnie do 6 miesięcy od zawarcia umowy Wykonawca opracuje dokumentację niezbędną do wydłużenia przedziału wschodniego oraz dostarczy opracowaną technologię i projekt organizacji robót zawierającą między innymi:

- 1) Zasady współpracy pomiędzy podmiotami.
- 2) Wycinkowy schemat organizacyjny określający podległość organizacyjną.
- 3) Umowę techniczną opracowaną w porozumieniu z Zamawiającym.
- 4) Technologię bezpiecznego wykonywania robót.
- 5) Tabelaiczny wykaz pracowników skierowanych do wykonania zadania wraz z listami zapoznanych z technologią i kartami ocen ryzyka zawodowego oraz kopie świadectw posiadania niezbędnych kwalifikacji zawodowych osób skierowanych do realizacji zadania, zaświadczeń z badań okresowych, szkoleń okresowych, szkolenia wstępnego, przeszkolenia w specjalistycznym ośrodku szkoleniowym oraz inne dokumenty wymagane obowiązującymi przepisami w tym przepisami wewnętrznymi Zamawiającego.
- 6) Przed rozpoczęciem poszczególnych robót Wykonawca dostarczy szczegółową technologię dla danego etapu wykonywanych prac.

### **3. Po zakończeniu realizacji zadania (wraz z odbiorem końcowym):**

- 1) Protokół odbioru końcowego zgodny z wzorem stanowiącym załącznik do umowy.
- 2) Deklaracja zgodności w formie oświadczenia że wszystkie materiały zastosowane przy robotach związanych z wykonaniem zamówienia spełniają wymogi BHP, Ochrony Zdrowia oraz posiadają atesty dopuszczające do obrotu i stosowania w podziemnych zakładach górniczych.
- 3) Świadectwo jakości w formie oświadczenia że roboty związane z wykonaniem zamówieniem zostały wykonane zgodnie z warunkami technicznymi, obowiązującymi w tym zakresie normami i przepisami oraz sztuką górniczą oraz, że wykonany zakres robót spełnia wymogi bezpieczeństwa użytkowania i ochrony zdrowia.
- 4) Atesty zastosowanych materiałów.
- 5) Odbiór końcowy nastąpi po spełnieniu łącznie niżej wymienionych warunków:
  - protokół kompletności dostaw,
  - przeprowadzenie kompletności wykonanych etapów,
  - komisyjnego odbioru urządzeń,
  - przekazanie do ruchu próbnego urządzeń oraz instalacji.

- 6) Potwierdzeniem odbioru etapów oraz podetapów – rozliczeń częściowych oraz odbioru końcowego przedmiotu umowy będzie Protokół zdawczo-odbiorczy, podpisany przez upoważnionych przedstawicieli Zamawiającego i Wykonawcy, który stanowi podstawę dla Wykonawcy do wystawienia faktur, zgodnie z harmonogramem rzeczowo-finansowym zaakceptowanym przez Zamawiającego.

#### **IX. Obowiązki Wykonawcy:**

1. Wykonawca zobowiązuje się wykonać przedmiot zamówienia z należytą starannością, zgodnie z obowiązującymi przepisami, normami technicznymi, dokumentacją techniczną oraz postanowieniami umowy.
2. Wykonawca dostarczy komplet wymaganych dokumentów zawartych w Regulaminie zatrudniania firm obcych w Oddziale KWK ROW.
3. Wykonawca będzie dysponować potencjałem technicznym niezbędnym do wykonania prac oraz kadrą posiadającą odpowiednie uprawnienia.
4. Wykonawca zapewni przeszkolenie własnych pracowników (szkolenie wstępne) w zakresie obowiązującego w Zakładzie Górniczym porządku i dyscypliny pracy, przepisów bezpiecznego prowadzenia ruchu, występujących zagrożeń, zasad łączności i alarmowania oraz zgłaszania wypadków i zdarzeń.
5. Wykonawca wyposaży pracowników w środki ochrony indywidualnej, spełniające postanowienia rozporządzenie PE I Rady (UE) 2016/425 z 09.03.2016r. w sprawie w sprawie środków ochrony indywidualnej .
6. Wszelkie prace lub czynności wynikające z procedur określonych w przepisach szczegółowych, niezbędne do właściwego i kompleksowego wykonania przedmiotu zamówienia, Wykonawca musi traktować jako oczywiste i uwzględniać je w kosztach i terminie wykonania przedmiotu zamówienia.
7. Wykonawca uwzględni uwagi Zamawiającego podczas wykonywania usługi.
8. Wykonawca w trakcie wykonywania usług zobowiązuje się do przestrzegania przepisów wynikających: w szczególności z ustawy – Prawo Pracy, Prawo Geologiczne i Górnicze, przepisów BHP, zarządzeń PIP i OUG oraz wewnętrznych zarządzeń i ustaleń Zamawiającego – poprzez zapewnienie nadzoru i dozoru usług prowadzonych przez osoby posiadające odpowiednie zatwierdzenia i kwalifikacje oraz do wykonania robót zgodnie z zasadami wiedzy górniczej. Ponadto Wykonawca zapewni nadzór własnych służb BHP o odpowiednich do specyfiki robót kwalifikacjach.
9. Przy realizowaniu usług przyjętych do wykonania na terenie zakładu górniczego Wykonawca zapewnia kompleksowe kierownictwo, nadzór oraz dozór ruchu przez osoby posiadające odpowiednie kwalifikacje o których mowa w obowiązującym „Prawie geologicznym i górniczym” z dnia 9 czerwca 2011r. - Prawo geologiczne i górnicze do szebla Kierownika Działu Górniczego. Imienny wykaz ww. osób wraz z kopiami dokumentów kwalifikacyjnych zostaną złożone Zamawiającemu przed rozpoczęciem realizacji umowy. W razie zaistnienia zmian, wykaz ten musi być niezwłocznie aktualizowany przez Wykonawcę.
10. Osoby kierowane przez Wykonawcę do pełnienia funkcji na stanowiskach kierownictwa i dozoru ruchu muszą spełniać wymagania określone w Prawie Geologiczno Górniczym oraz w Rozporządzeniu Ministra Przemysłu z dnia 25 czerwca 2024 r. w sprawie kwalifikacji w zakresie górnictwa i ratownictwa górniczego.
11. Zakresy czynności osób dozoru Wykonawcy wymagają zatwierdzenia przez Kierownika Ruchu Zakładu Górniczego. Dozór Wykonawcy zobowiązany jest udokumentować znajomość kopalni, planu ruchu i planu ratownictwa w zakresie niezbędnym do wykonania zleconych robót,

składając w tym celu odpowiednie oświadczenie. Kserokopie w/w świadectw zostaną złożone Zamawiającemu przed rozpoczęciem realizacji umowy.

12. Wykonawca przed przystąpieniem do realizacji umowy dostarczy imienny wykaz wszystkich osób (dozoru i pracowników), które będą uczestniczyć w wykonywaniu zamówienia z podaniem dla osób kierownictwa i dozoru ruchu, które będą nadzorowały prowadzenie robót, ich funkcji i kwalifikacji do prowadzenia usług na terenie zakładu górniczego wydanych przez jednostki nadzoru górniczego, a dla pozostałych pracowników posiadanych kwalifikacji i uprawnień. Ponadto po zatwierdzeniu przez KRZG technologii wykonywania usług Wykonawca złoży u Zamawiającego kopie dokumentów poświadczających posiadane przez pracowników fizycznych, którzy będą realizowali zamówienie, kwalifikacje i uprawnienia.
13. Wykonawca ocenia i dokumentuje ryzyko zawodowe swoich pracowników.
14. Wykonawca dostarczy wszystkie niezbędne narzędzia i urządzenia do wykonania zamówienia. Dostawa urządzeń odbędzie się na koszt Wykonawcy.
15. Wykonawca jest zobowiązany do usunięcia we własnym zakresie odpadów powstałych w trakcie wykonywania usług z uwzględnieniem zasad ochrony środowiska, elementy stalowe zagospodarowuje Zamawiający.
16. Wykonawca zobowiązany jest do przeprowadzania badań pracowników nowoprzyjętych oraz badań okresowych specjalistycznych.
17. Wykonawca prowadzić będzie szkolenia okresowe swoich pracowników w zakresie bezpieczeństwa powszechnego, pożarowego, bezpieczeństwa i higieny pracy pracowników Zakładu Górniczego, ochrony środowiska, zapobiegania szkodom i ich naprawiania, porządku i dyscypliny pracy, prowadzenia ruchu, znajomości rejonu prac oraz występujących zagrożeń, zasad łączności i alarmowania, zgłaszania wypadków. Wykonawca nie będzie zatrudniał pracowników, którzy nie wykazują się dostateczną znajomością przepisów w zakresie tej tematyki.
18. Wykonawca zobowiązany jest ubezpieczyć swoich pracowników od następstw nieszczęśliwych wypadków (śmierć, trwałe uszczerbek na zdrowiu) oraz ponosi pełną odpowiedzialność za następstwa wypadków własnych pracowników powstałych przy wykonywaniu przedmiotu umowy oraz w drodze do i z pracy, a nadto za szkody wyrządzone Zamawiającemu oraz osobom trzecim przez własnych pracowników.
19. Wykonawca przyjmuje bezpośrednią i wyłączną odpowiedzialność za bezpieczeństwo swoich pracowników, sprzętu użytego do wykonania zamówienia oraz jego właściwy stan techniczny.
20. W razie zaistnienia wypadku przy pracy, któremu uległ pracownik Wykonawcy, Wykonawca zobowiązany jest o tym fakcie powiadomić Zamawiającego (służbę BHP i dyspozytora).
21. Ustalenie okoliczności przyczyn wypadku oraz sporządzenie wymaganej przepisami dokumentacji wypadkowej wykona służba BHP Wykonawcy z udziałem przedstawiciela BHP Zamawiającego – stosownie do Rozporządzenia Rady Ministrów z 01.07.2009r.
22. W przypadku powstania przy robotach prowadzonych przez Wykonawcę stanu zagrożenia dla życia lub zdrowia pracowników, nadzwyczajnego zagrożenia środowiska lub bezpieczeństwa ruchu Zakładu Górniczego - Wykonawca zobowiązany jest natychmiast wstrzymać prowadzenie usług w strefie zagrożenia, wycofać pracowników w bezpieczne miejsce oraz powiadomić o tym fakcie Zamawiającego (dyspozytora, służbę BHP i osobę odpowiedzialną za zmianę).
23. Dozór Wykonawcy zobowiązany jest do uczestnictwa w naradach BHP organizowanych przez Zamawiającego.
24. Wykonawca ponadto zobowiązany jest do:

- a. prowadzenia dokumentów wykonania i przebiegu robót (książki raportowej), stosując się do obowiązujących w tym zakresie przepisów, umożliwiając wgląd do tych dokumentów upoważnionemu przedstawicielowi Zamawiającego,
  - b. ścisłego przestrzegania zaleceń wpisanych przez nadzór Zamawiającego, w wyniku okresowych kontroli robót,
  - c. zachowania struktury organizacyjnej i składu osobowego uzgodnionego z Zamawiającym, w tym zapewnienia odpowiedniej ilości osób dozoru dla wykonywanych robót,
  - d. dokumentowania przestojów i zahamowań robót z podaniem przyczyn,
  - e. dostosowania organizacji czasu pracy Wykonawcy do czasu pracy Zamawiającego (dotyczy rozpoczęcia i zakończenia czasu pracy).
25. Wykonawca zatrudni odpowiednią ilość pracowników o wymaganych kwalifikacjach wynikających ze specyfiki robót zgodnie z opracowaną technologią wykonania robót.
  26. Wykonawca w porozumieniu z Zamawiającym opracowuje technologię wykonania robót dla poszczególnych etapów prac, która następnie będzie zatwierdzona przez KRZG Zamawiającego.
  27. Wykonawca zapewnia i utrzymuje ręczny sprzęt pomocniczy: elementy pomostu roboczego, klucze w tym klucz dynamometryczny, piły z osprzętem umożliwiającym zasilanie w media, wciągniki łańcuchowe, młotki pneumatyczne oraz inny sprzęt małej mechanizacji wynikający ze specyfiki robót. Roboty mogą być prowadzone tylko przy zastosowaniu maszyn i urządzeń, narzędzi i materiałów spełniających wszystkie wymagania określone w dokumentach wprowadzających wyroby do obrotu, a w szczególności wymogi dotyczące stosowania w podziemnych wyrobiskach zakładów górniczych.
  28. Wykonawca ponosi pełną odpowiedzialność finansową za powierzony mu sprzęt i urządzenia energo – mechaniczne, jak również materiały.
  29. Wykonawca zobowiązany jest do pisemnego ustalania częstotliwości kontroli wykonywanych robót, dokonywanych przez osoby kierownictwa i dozoru Wykonawcy.
  30. Wykonawca wyposaży swoich pracowników w środki ochrony indywidualnej, które powinny posiadać:
    - a. oznakowanie CE, względnie CE + numer jednostki notyfikowanej,
    - b. deklarację zgodności WE producenta (dla wyrobów kategorii I),
    - c. ocenę WE wykonaną przez jednostkę notyfikowaną – certyfikat zgodności z wymaganiami (dla wyrobów kategorii II i III).Wymagania szczegółowe dotyczące odzieży roboczej, odzieży ochronnej, zabezpieczającej oraz środków ochrony indywidualnej zawiera Katalog opisowo-rysunkowy środków ochrony indywidualnej i wyposażenia pracownika dostępny w Profilu nabywcy Zamawiającego pod adresem: <https://www.pgg.pl/dostawcy/dokumenty-do-pobrania>.
  31. Wykonawca musi posiadać potwierdzenie własności antyelektrostatycznych dla wyrobów przeznaczonych do stosowania w atmosferze wybuchowej w podziemnych zakładach górniczych w polach niemetanowych i metanowych, w pomieszczeniach zaliczonych do stopni „a”, „b” i „c” niebezpieczeństwa wybuchu, wydaną przez Komisję ds. Zagrożeń Zdrowia Czynnikiem Środowiska Pracy w Zakładach Górniczych, powołaną przez Prezesa Wyższego Urzędu Górniczego.
  32. Dysponuje urządzeniami technicznym oraz wyposażeniem w celu wykonania zamówienia. Dopuszczenie dotyczy wszystkich maszyn i urządzeń ujętych w Rozporządzeniu Rady Ministrów z dnia 30 kwietnia 2004 r. w sprawie „dopuszczania wyrobów do stosowania w zakładach górniczych”. Wszystkie maszyny i urządzenia muszą być dopuszczone do pracy w podziemnych zakładach górniczych.

33. Wykonawca zobowiązany jest posiadać, w okresie realizacji umowy, ubezpieczenia od odpowiedzialności cywilnej w zakresie prowadzonej działalności związanej z przedmiotem zamówienia na kwotę nie mniejszą niż **5 000 000,00 złotych**. Przed przystąpieniem do realizacji zamówienia Wykonawca zobowiązany jest dostarczyć osobie odpowiedzialnej za realizację umowy kopię polisy ubezpieczeniowej. W przypadku, gdy z treści polisy wynika, iż jest ona płatna w ratach, Wykonawca jest zobowiązany dostarczać Zamawiającemu przed terminem wymagalności kolejnych rat, dokumenty potwierdzające opłacenie kolejnych rat.

**X. Obowiązki Zamawiającego:**

1. Zamawiający zapozna pracowników Wykonawcy z wewnętrznymi aktami prawnymi niezbędnymi w przestrzeganiu przepisów i zasad BHP obowiązujących na terenie zakładu.
2. Zamawiający przyjmuje na siebie obowiązki wynikające z „Prawa geologicznego i górniczego” i innych przepisów w zakresie: wentylacji, łączności dyspozytorskiej i metanometrii górniczej, wykonywania badań środowiskowych oraz udostępnienia ich wyników.
3. Zamawiający przeprowadzać będzie szkolenie wstępne pracowników Wykonawcy w zakresie wymaganym przepisami Prawa Geologicznego i Górniczego, w tym dotyczące znajomości Zakładu Górniczego, a w szczególności rejonów prowadzonych robót, występujących zagrożeń oraz uregulowań wewnątrzzakładowych dotyczących przepisów BHP, regulaminu i dyscypliny pracy.
4. W celu realizacji przedmiotu Umowy Zamawiający zapewnia:
  - 1) projekty techniczne, dokumentacje układu transportu materiałów dla robót stanowiących przedmiot umowy ujętych w Planie Ruchu Zakładu Górniczego i zatwierdzonych przez Kierownika Ruchu Zakładu Górniczego,
  - 2) terminowe dostarczanie materiałów do punktów zdawczo-odbiorczych,
  - 3) udostępnienie Wykonawcy mapy oddziałowej oraz innych niezbędnych dokumentów kartograficznych,
  - 4) utrzymanie wyrobisk oraz dróg dojściowych do ustalonych w projekcie technicznym punktów zdawczo odbiorczych,
  - 5) wyposażenie wyrobisk w urządzenia zabezpieczające, zgodnie z obowiązującymi przepisami,
  - 6) łączność telefoniczną i sygnalizacyjną na podszybiach szybu 8 zgodnie z obowiązującymi w tym zakresie przepisami górniczymi,
  - 7) energię elektryczną, energię sprężonego powietrza oraz niezbędną ilość wody wraz z odpowiednimi podłączeniami,
  - 8) przeprowadzanie przez służby elektryczne pomiarów natężenia prądów błędzących okresowych i doraźnych, zgodnie z obowiązującymi wytycznymi w tym zakresie,
  - 9) zabezpieczenie przeciwwybuchowe pyłu węglowego i metanu w zakresie:
    - budowy i przebudowy zapór przeciwwybuchowych,
    - odpowiedniego oczujnikowania metanomierzami;
    - prowadzenie analizy występujących zagrożeń w wyrobiskach, w których prace prowadzi Wykonawca oraz dostarczenie Wykonawcy protokołów komisji ds. zagrożeń metanowych, wodnych, tąpniętami i innych,
  - 10) wykonywanie obowiązujących pomiarów środowiskowych, w szczególności zapylenia powietrza kopalnianego, natężenia hałasu, analiz chemicznych powietrza itp. oraz informowanie o ich wynikach Wykonawcy,
  - 11) zorganizowanie i utrzymywanie ochrony ppoż., zgodnie z obowiązującymi przepisami w sprawie bezpieczeństwa i higieny pracy oraz bezpieczeństwa pożarowego w podziemnych



- zakładach górniczych oraz ochrony mienia w stosunku do urządzeń i maszyn przechowywanych lub zainstalowanych przez Wykonawcę pod ziemią.
- 12) punktualny zjazd i wyjazd załogi Wykonawcy na równi z własną załogą,
  - 13) objęcie załogi Wykonawcy ewidencją czasu pracy w sposób i w trybie obowiązującym własnych pracowników,
  - 14) dostarczenie załodze Wykonawcy lamp górniczych z pokrowcami, lamp wskaźnikowych i innych tego typu urządzeń z własnej lampowni,
  - 15) zaopatrzenie załogi Wykonawcy w pochłaniacze ochronne lub tlenowe aparaty ucieczkowe oraz maski przeciwpyłowe,
  - 16) wydawanie, przekazywanie, kontrolę i konserwację metanomierzy upoważnionym pracownikom Wykonawcy,
  - 17) korzystanie załodze z łaźni oraz ubrań roboczych dla dozoru funkcyjnego - wyższego, na równi z własną załogą,
  - 18) korzystanie z wszelkich kopalnianych urządzeń służby zdrowia jak: punktu opatrunkowego, transportu sanitarnego sprzętem Zamawiającego za pośrednictwem kopalni na dole i powierzchni oraz obsługę sanitariuszy na równi z własnymi,
  - 19) powiadomienie Wykonawcy z odpowiednim wyprzedzeniem o zmianie czasu pracy przez Zamawiającego,
5. W przypadku zaistnienia wypadku przez pracownika Wykonawcy, Zamawiający do czasu przejęcia dochodzenia wypadku przez służby BHP Wykonawcy zobowiązany jest zapewnić:
    - a. niezwłoczne zorganizowanie pierwszej pomocy dla poszkodowanego wraz z wydaniem wstępnej opinii lekarskiej i koniecznym transportem sanitarnym,
    - b. zabezpieczenie miejsca, gdy wypadek miał miejsce poza rejonem pracy Wykonawcy,
    - c. udostępnienie niezbędnych informacji i materiałów służbie BHP Wykonawcy.
  6. Powyższa procedura w koniecznym zakresie dotyczyć będzie również pracowników Wykonawcy wymagających nagłej interwencji lekarskiej.
  7. Zamawiający będzie prowadził egzaminy dozoru ze znajomości sieci wentylacyjnej kopalni i znajomości kopalni. W przypadku negatywnej oceny egzaminu Zamawiający nie dopuści pracownika Wykonawcy do pracy.
  8. W przypadku stwierdzenia u pracownika Wykonawcy braku kwalifikacji lub naruszenia postanowień „Prawa Geologicznego i Górniczego”, Prawa Pracy, Regulaminu Pracy obowiązującego u Zamawiającego, Zamawiający odda go do dyspozycji Wykonawcy.
  9. Decyzje w sprawach jw. nie podlegają odwołaniu oraz nie zezwalają Wykonawcy na zmianę zakresu i terminu wykonania przedmiotu umowy.
  10. Zamawiający zabezpieczy obsługę maszyn wyciągowych oraz sygnalistów do obsługi górniczych wyciągów szybowych szybu 8 przedział wschodni i zachodni.
  11. Zamawiający udzieli Wykonawcy niezbędnej pełnej informacji o istniejącym ryzyku zawodowym w zakładzie Zamawiającego.
  12. Zamawiający organizuje i zapewnia bezpieczeństwo przeciwpożarowe.
  13. Zamawiający przeprowadza sprawdzenia kwalifikacji osób kierowanych przez Wykonawcę do pełnienia funkcji na stanowiskach kierownictwa i dozoru ruchu.
  14. Zamawiający poinformuje właściwy organ nadzoru górniczego o podjęciu prac w ruchu zakładu górniczego przez Wykonawcę.

## **XI. Gwarancja i postępowanie reklamacyjne:**

### **1. Warunki gwarancji:**

- a) Pod pojęciem gwarancji rozumieć należy gwarancję na całość przedmiotu zamówienia, obejmującą dostarczone urządzenia konstrukcje oraz ich montaż.

- b) Gwarancja ogólna – min. 24 miesiące od daty przekazania do ruchu próbnego.
- 2. Serwis w okresie gwarancyjnym urządzenia:**
- a) W ramach serwisu Wykonawca zobowiązany jest do usuwania stwierdzonych usterek.
  - b) Wykonawca winien zapewnić całodobową obsługę serwisową wraz z fabrycznie nowymi częściami zamiennymi dostarczanego przedmiotu zamówienia w okresie gwarancyjnym we wszystkie dni tygodnia. Podjęcie prac naprawczych musi nastąpić do **2 godzin** od zgłoszenia awarii dotyczy urządzeń oraz instalacji **powodujących** zatrzymanie górniczych wyciągów szybowych szybu 8.
  - c) Wykonawca winien zapewnić obsługę serwisową wraz z fabrycznie nowymi częściami zamiennymi dostarczanego przedmiotu zamówienia w okresie gwarancyjnym we wszystkie dni tygodnia. Podjęcie prac naprawczych musi nastąpić do **40 godzin** od zgłoszenia awarii dotyczy urządzeń oraz instalacji **niepowodujących** zatrzymania górniczych wyciągów szybowych szybu 8.
  - d) Zgłoszenie usterki w okresie gwarancyjnym następować będzie drogą mailową oraz każdorazowo drogą telefoniczną na adres i numer wskazany w umowie przez Wykonawcę.
  - e) W przypadku awarii któregokolwiek z elementów przedmiotu zamówienia powstałej z winy Zamawiającego koszty serwisu, materiałów i części zamiennych niezbędnych do naprawy pokryje Zamawiający.
  - f) Pracownicy realizujący usługi serwisowe w okresie gwarancyjnym podlegają wymaganiom stawianym przez wewnątrz przepisy Zamawiającego w zakresie świadczenia usług serwisowych.

**XII. Pozostałe wymagania:**

- 1. Prace należy prowadzić etapami, zapewniając ciągłość pracy urządzeń wyciągowych szybu 8.
- 2. Wszystkie materiały potrzebne do wykonania zadania dostarczy Wykonawca.
- 3. Wykonawca dysponuje sprzętem niezbędnym do wykonania zadania.
- 4. Wykonawca skieruje do wykonania zadania pracowników posiadających odpowiednie kwalifikacje zgodnie z Ustawą Prawo Geologiczne i Górnicze.
- 5. Zamówienie winno być wykonywana zgodnie z obowiązującymi w tym zakresie zasadami techniki, przepisami bhp i ppoż., Prawem Geologicznym i Górniczym, Kodeksem Pracy i Zarządzeniami Dyrektora PGG S.A. Oddział KWK ROW.
- 6. Wykonawca w ramach umowy opracuje niezbędne technologie robót i uzyska ich zatwierdzenie przez Kierownika Ruchu Zakładu Górniczego.
- 7. Prace muszą być prowadzone i nadzorowane zgodnie z obowiązującymi normami i przepisami.
- 8. Wykonawca poprzez swoje osoby dozoru przyjmuje bezpośrednią odpowiedzialność za bezpieczeństwo swoich pracowników i sprzętu przeznaczonego do wykonania zadania.
- 9. Zamawiający do wykonania przedmiotu umowy zapewni nieodpłatnie: energię elektryczną, wewnętrzną łączność telefoniczną; odpłatnie: korzystanie z łaźni, rejestracji czasu pracy, łączności telefonicznej zewnętrznej wg aktualnie obowiązujących na kopalni stawek, na podstawie odrębnych umów.
- 10. Do obowiązków Wykonawcy należeć będzie stosowanie materiałów, armatury i wszystkich innych wyrobów fabrycznie nowych, posiadających deklaracje zgodności – oświadczenie producenta, iż oferowany wyrób spełnia wymagania prawa polskiego i Unii Europejskiej w zakresie wprowadzenia na rynek.

**XIII. Świadczenia Zamawiającego na rzecz Wykonawcy w związku z realizacją zamówienia:**

Realizacja przedmiotowego zamówienia wymaga odpłatnego korzystania ze składników majątku Zamawiającego lub świadczenia usług bądź wydania materiałów niezbędnych do wykonania zamówienia.

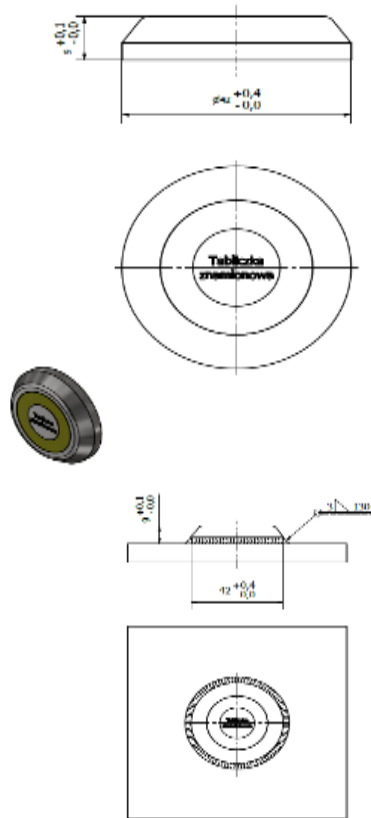
- 1) Zamawiający zapewnia dostęp do świadczeń wskazanych poniżej.  
Pod pojęciem wzajemnych świadczeń należy rozumieć usługi świadczone przez Zamawiającego na rzecz Wykonawcy a obejmujące swym zakresem:
  - a. usługi łaźni, lampowni oraz usług szkolenia pracowników – odpłatnie
  - b. usługi łączności telefonicznej wewnętrznej - koszty ponosi Zamawiający
  - c. korzystanie z półmasek, zatyczek do uszu, aparatów ucieczkowych, metanomierzy – odpłatnie
  - d. najem/dzierżawę środków trwałych, wg możliwości Zamawiającego odpłatnie,

- e. inne, wg odrębnego ustalenia stron umowy – odpłatnie.
- 2) Wykonawca zobowiązany jest do złożenia, po otrzymaniu zawiadomienia o wyborze jego oferty, lecz nie później niż do dnia rozpoczęcia realizacji zamówienia (wejścia na teren PGG), podpisanego zapotrzebowania na (wzajemne) świadczenia Zamawiającego, zgodnie ze wzorem stanowiącym **Załącznik nr 1.1 do SWZ** - dostępny pod adresem: <https://www.pgg.pl/strefa-korporacyjna/dostawcy/profil-nabywcy/cennik-uslug-pgg>
  - 3) W przypadku braku konieczności świadczenia usług/dostaw Wykonawca zobowiązany jest do złożenia, niezwłocznie po otrzymaniu zawiadomienia o wyborze jego oferty, lecz nie później niż do dnia podpisania umowy, podpisanego oświadczenia o niekorzystaniu ze wzajemnych świadczeń. zgodnie ze wzorem stanowiącym **Załącznik nr 1.** <https://www.pgg.pl/strefa-korporacyjna/dostawcy/profil-nabywcy/cennik-uslug-pgg>
  - 4) Zakres i cennik odpłatnych usług świadczonych przez Zamawiającego na rzecz Wykonawcy oraz wzór umowy przychodowej są dostępne pod adresem <https://www.pgg.pl/strefa-korporacyjna/dostawcy/profil-nabywcy/cennik-uslug-pgg>
  - 5) Wykonawca zobowiązany jest do zawarcia umowy przychodowej regulującej zasady świadczenia przez Zamawiającego wzajemnych usług na rzecz pracowników Wykonawcy, niezbędnych do wykonania zamówienia, chyba że posiada już zawartą umowę przychodową z terminem obowiązywania na czas realizacji zamówienia.  
W przypadku zawarcia umowy kosztowej z Konsorcjum – odrębne umowy przychodowe zawiera się wyłącznie z tymi uczestnikami konsorcjum, którzy faktycznie realizują zamówienie na terenie Oddziału PGG. W przypadku realizacji umowy kosztowej z udziałem podwykonawców zawarcie umowy przychodowej z podwykonawcą następuje na pisemny wniosek Wykonawcy.
  - 6) Odzież roboczą, odzież ochronną, środki ochrony indywidualnej (poza półmaskami filtrującymi kl. P2 jednorazowego użytku i/lub półmaskami filtrującymi kl. P3 jednorazowego użytku oraz zatyczkami do uszu, które zostaną w kalkulowane w cenę świadczenia wzajemnych usług na rzecz pracowników Wykonawcy) oraz narzędzia pracy zapewnia Wykonawca. Winne być one zgodne z aktualnie obowiązującymi przepisami w tym zakresie.
  - 7) Jeżeli wykonawca aktualnie realizuje kilka usług na rzecz PGG S.A. na tym samym Oddziale, a w przypadku Oddziałów wieloruchowych na tym samym Ruchu - na podstawie kilku różnych umów - to korzystając z usług PGG S.A. musi stosować takie same zasady rozliczania z usług świadczonych przez PGG S.A. w tym Oddziale / Ruchu

**Wymagania prawno-techniczne dotyczące przedmiotu zamówienia w elementy (transpondery pasywne) dla elektronicznej identyfikacji**

1. Zabudowany transponder pasywny powinien spełniać poniższe parametry:
  - 1) budowa przeciwwybuchowa,
  - 2) grupa, kategoria I M1,
  - 3) częstotliwość pracy 13,56 MHz,
  - 4) numer identyfikacyjny powinien być zapisany w ogólnie przyjętym standardzie (Mifare, ISO 14443 typ A/B, ISO 15693, I-CODE) tj. odczytywanym przez terminal mobilny dostosowany do wymaganej częstotliwości,
  - 5) temperatura robocza pracy od -10°C do +40 °C,
  - 6) umieszczony w trwałej obudowie (np. zalewie z tworzywa) umożliwiającej bezpośredni montaż na środkach trwałych za pomocą techniki spawania,
  - 7) dopuszcza się mocowanie transponderów za pomocą techniki klejenia w obudowie do montażu w warunkach dołowych - wytrzymałość klejonej spoiny min. 15 J na uderzenie poprzeczne/skośne potwierdzone raportem z badania z jednostki akredytowanej.
  
2. Wymagania prawne oraz wymagane parametry techniczno-użytkowe.  
Transponder pasywny powinien posiadać:
  - 1) Certyfikat badania typu UE/WE (dla urządzeń budowy przeciwwybuchowej) wydany przez notyfikowaną jednostkę certyfikującą i potwierdzający, że urządzenia spełniają wymagania grupy I kategorii M1 zgodnie z Dyrektywą 2014/34/UE lub 94/9/WE.
  - 2) Deklarację zgodności zgodną z Rozporządzeniem Ministra Rozwoju z 6 czerwca 2016r. *„W sprawie wymagań dla urządzeń i systemów ochronnych przeznaczonych do użytku w atmosferze potencjalnie wybuchowej”*.  
Deklaracja powinna również potwierdzać spełnienie wymagań wynikających z ustawy z 9 czerwca 2011r. *„Prawo geologiczne i górnicze”* wraz z Rozporządzeniami z niej wynikającymi.  
W przypadku urządzeń generujących fale elektromagnetyczne wymaga się również potwierdzenia spełnienia wymagań ustawy z 13 kwietnia 2007r. *„O kompatybilności elektromagnetycznej”*.
  - 3) Instrukcję użytkowania lub DTR potwierdzającą spełnienie wymagań technicznych.
  - 4) Zamawiający wymaga, aby transponder pasywny był fabrycznie nowy. Pod pojęciem „fabrycznie nowy” rozumie się produkt wykonany z pełnowartościowych elementów, bez śladów użytkowania i uszkodzenia, wolny od wad technicznych i prawnych, dopuszczony do obrotu.
  - 5) Zamawiający nie dopuszcza dostawy podzespołów poddanych procesowi odnowienia (ang. refurbished).
  - 6) Transponder pasywny powinien być zamocowany w miejscu ustalonym z Zamawiającym.
  - 7) Zabudowa transpondera pasywnego nie może powodować powstania nowego urządzenia.

Transpondery pasywne pracujące w paśmie częstotliwości 13,56 MHz w obudowach przeznaczonych do montażu na środkach trwałych w warunkach dołowych w wersjach mocowanych za pomocą techniki: TRID-02/H - spawany



Wzór H  
(TRID-02/H)

**Załącznik nr 1.b do SWZ „Wymagania cyberbezpieczeństwa”**

**WYMAGANIA DOTYCZĄCE SYSTEMÓW OT (OPERATIONAL TECHNOLOGY)  
SYSTEMÓW STEROWANIA PRZEMYSŁOWEGO**

1. W przypadku gdy przedmiot zamówienia obejmuje w całości lub części dostawę systemu OT wraz z systemem należy dostarczyć dokumentację zawierającą:
  - a) opis interfejsu komunikacyjnego;
  - b) opis protokołu komunikacyjnego,za pomocą którego możliwy będzie cykliczny dostęp do danych bieżących i archiwalnych oraz alarmów (jeśli dostarczany system je generuje) zgromadzonych w dostarczonym systemie w celu wizualizacji wybranych danych w innych systemach wizualizacji procesów produkcji zainstalowanych u Zamawiającego.
2. Dokumentacja interfejsu komunikacyjnego i protokołu komunikacyjnego dla dostarczanego systemem powinna być kompletna, tak aby Zamawiający mógł, we własnym zakresie bez udziału Wykonawcy, skonfigurować współpracę dostarczanego systemu z własnymi systemami wizualizacji procesów produkcji.
3. Dokumentacja systemu musi ponadto zawierać następujące informacje:
  - a) opinia Producenta oprogramowania odnośnie możliwości aktualizacji przez Zamawiającego oprogramowania systemowego wykorzystywanego w zamawianym systemie;
  - b) opinia Producenta oprogramowania odnośnie możliwości instalacji w systemie oprogramowania antymalware (antywirusowego) oraz trybu aktualizacji sygnatur antywirusowych.
4. Dla systemów zawierających oprogramowanie wykorzystywane do sterowania maszyn i urządzeń dokumentacja systemu poza w/w wymaganiami musi zawierać informację o spełnieniu wymagań dotyczących bezpieczeństwa funkcjonalnego (IEC 61508):
  - a) PN-EN 61508-2:2010E, Bezpieczeństwo funkcjonalne elektrycznych /elektronicznych /programowalnych elektronicznych systemów związanych z bezpieczeństwem – Część 2: Wymagania dotyczące elektrycznych /elektronicznych /programowalnych elektronicznych systemów związanych z bezpieczeństwem;
  - b) PN-EN 61508-3:2010E, Bezpieczeństwo funkcjonalne elektrycznych /elektronicznych /programowalnych elektronicznych systemów związanych z bezpieczeństwem – Część 3: Wymagania dotyczące oprogramowania.
5. Dla dostarczanego systemu należy zapewnić wszystkie licencje na dostarczone i zainstalowane oprogramowanie (w tym systemy operacyjne i bazodanowe (jeśli jest wykorzystywane) oraz licencje dostępowe – jeśli są wymagane). Oprogramowanie systemowe musi być właściwe do celu w jakim będzie wykorzystywane, zgodnie z zapisami licencyjnymi producenta oprogramowania (EULA-End User License Agreement).
6. Zamawiający nie dopuszcza stosowania oprogramowania systemowego klasy desktop do rozwiązań serwerowych.
7. Licencje na oprogramowanie muszą być zarejestrowane na użytkownika końcowego Polska Grupa Górnicza SA.
8. W przypadku dostarczenia licencji na oprogramowanie firmy Microsoft licencjonowanych na warunkach licencji grupowych (MOLP, OLP, MPSA) Wykonawca zobowiązany jest do kontaktu z Zakładem Informatyki i Telekomunikacji PGG SA celem uzyskania dodatkowych informacji dotyczących rejestracji produktu.
9. Wszelkie prace związane z konfiguracją i połączeniem dostarczanego systemu z istniejącą infrastrukturą sieciową, w tym synchronizacji czasu, muszą być skonsultowane i zaakceptowane przez Zakład Informatyki i Telekomunikacji pod względem zgodności z obowiązującymi w PGG S.A. uregulowaniami w zakresie bezpieczeństwa informatycznego dla systemów funkcjonujących na podstawie technik informatycznych w PGG S.A.
10. Dokumentacje, o której mowa wyżej musi stanowić odrębną część (rozdział) dokumentacji przedmiotu zamówienia.
11. Przedmiotową Dokumentację / Licencje należy dostarczyć w 3 egzemplarzach, z czego jeden egzemplarz należy dostarczyć do Zakładu Informatyki i Telekomunikacji (ul. Jastrzębska 10, 44-253 Rybnik).
12. Wykonawca zobowiązany jest udostępnić dokumentację w wersji elektronicznej – edytowalnej (pliki MS Word, MS Excel, MS Visio, Autocad itp.) wraz z dokumentem, w którym wyraża zgodę na jej wykorzystanie przez Zamawiającego w innych projektach.

**Załącznik nr 1.1 do SWZ – Wzór zapotrzebowania na (wzajemne) świadczenia Zamawiającego**

**Załącznik nr 1.2 do SWZ - Wzór oświadczenia Wykonawcy o niekorzystaniu ze wzajemnych świadczeń.**

**Załącznik nr 1.3 do SWZ - Zakres odpłatnych usług świadczonych przez Zamawiającego na rzecz Wykonawcy w ramach realizacji przedmiotu przetargu**

**Załącznik nr 1.4 do SWZ - Cennik odpłatnych usług świadczonych przez Zamawiającego na rzecz Wykonawcy w ramach realizacji przedmiotu przetargu**

**Załącznik nr 1.5 do SWZ - Wzór umowy przychodowej**

**dostępne pod adresem: <https://korporacja.pgg.pl/dostawcy/cennik-uslug-pgg>**

## Załącznik nr 1.6 do SWZ - WARUNKI GEOLOGICZNO – GÓRNICZE jako odrębny plik umieszczone w profilu nabywcy

W rejonie szybu 8 na poziomie 880 m stwierdzono wykroplenia i wypływy wody złożowej.

Z analiz fizykochemicznych przedmiotowych wód na poziomie 880 m przewiduje się:

- a) jony chlorkowe Cl<sup>-</sup> w ilości do około – 128 000 mg/l
- b) jony siarczanowe SO<sub>4</sub><sup>2-</sup> o stężeniach około - 0 mg/l
- c) pH 7,3

Ponadto w szybie 8 znajduje się zbiornik wodny o parametrach:

- d) jony chlorkowe Cl<sup>-</sup> w ilości około 98 000 mg/l
- e) jony siarczanowe SO<sub>4</sub><sup>2-</sup> o stężeniach około 0 mg/l
- f) pH 6,5
- g) stopień agresywności korozyjnej wody kopalnianej – względem stali 7,7 g/m<sup>2</sup>\*doba II – średni, względem betonu XA3 silnie agresywne

W rejonie szybu 8 mogą ponadto oddziaływać wody wykraplające się w obmurzu szybu o parametrach:

- a) jony chlorkowe Cl<sup>-</sup> w ilości około 56 000 mg/l
- b) jony siarczanowe SO<sub>4</sub><sup>2-</sup> o stężeniach około 0 mg/l
- c) pH 6,9
- d) stopień agresywności korozyjnej wody kopalnianej – względem stali 0,6 g/m<sup>2</sup>\*doba I – słaby, względem betonu XA2 średnio agresywne



**Załącznik nr 2 do SWZ - FORMULARZ OFERTOWY**

**Elektroniczny Formularz Ofertowy jest dostępny  
na platformie Elektronicznego Formularza Ofertowego.**

**Link do Elektronicznego Formularza Ofertowego znajduje się  
w Profilu Nabywcy.**

**Załączniki nr 3 do SWZ – składane przez Wykonawcę wraz z ofertą:**

**Załącznik nr 3.1 do SWZ - INFORMACJA O PODWYKONAWCACH**

Nazwa Wykonawcy: .....

<b>Nazwa i adres Podwykonawcy</b>	<b>Część zamówienia, którą Wykonawca zamierza powierzyć Podwykonawcy</b>
<i>1</i>	<i>2</i>

**Uwaga:**

*Wypełnia Wykonawca, który zamierza powierzyć część lub części zamówienia Podwykonawcom.  
Należy złożyć wraz z ofertą.*

*Jeżeli Podwykonawca w dniu składania oferty nie jest znany, wówczas Wykonawca wypełnia tylko kolumnę nr 2.*

**Załącznik nr 3.2 do SWZ - INFORMACJA O POWSTANIU  
U ZAMAWIAJĄCEGO OBOWIĄZKU PODATKOWEGO**

**(DOTYCZY WYKONAWCÓW MAJĄCYCH SIEDZIBĘ POZA GRANICAMI POLSKI)**

Nazwa Wykonawcy: .....

Oświadczam, że wybór oferty będzie prowadzić do powstania u zamawiającego obowiązku podatkowego zgodnie z ustawą z 11.03.2004r. o podatku od towarów i usług:

Nr zadania/pozycji (zgodnie z Formularzem Ofertowym) lub „wszystkie oferowane pozycje” <sup>2)</sup>	Stawka podatku od towarów i usług obowiązująca u zamawiającego <sup>1)</sup> [%]

Oświadczam, że wartość towaru netto w danym zadaniu/ pozycji równa jest wartości określonej w Formularzu Ofertowym.

- 1) Stawka podatku od towarów i usług obowiązująca u zamawiającego zgodnie z ustawą z 11.03.2004r. o podatku od towarów i usług wynosi \_\_\_\_%.
- 2) Wpisać odpowiednio (w przypadku większej ilości zadań/pozycji można numery zadań/pozycji wpisać w jednej pozycji tabeli np. „1, 3, od 5 do 19” lub „wszystkie oferowane zadania/pozycje”)

**Załącznik nr 3.3 do SWZ - ZOBOWIĄZANIE INNEGO PODMIOTU DO ODDANIA DO DYSPOZYCJI WYKONAWCY ZASOBÓW NIEZBĘDNYCH DO WYKONANIA ZAMÓWIENIA**

Nazwa Wykonawcy: .....

Po zapoznaniu się z treścią ogłoszenia o zamówieniu oraz Specyfikacją Warunków Zamówienia obowiązującą w postępowaniu o udzielenie zamówienia publicznego, sektorowego prowadzonym w trybie przetargu nieograniczonego na .....[nazwa postępowania], my:

..... (imię i nazwisko osoby podpisującej)

..... (imię i nazwisko osoby podpisującej)

oświadczając, iż jesteśmy osobami odpowiednio umocowanymi do niniejszej czynności działając w imieniu ..... (wpisać nazwę podmiotu udostępniającego) z siedzibą w ..... (wpisać adres podmiotu udostępniającego) zobowiązujemy się do:

udostępnienia ..... (wpisać komu) z siedzibą w ..... , zwanemu dalej Wykonawcą, posiadanych przez nas zasobów niezbędnych do realizacji zamówienia.

1) Zakres zasobów, jakie udostępniamy Wykonawcy,;

a) .....  
(należy wyspecyfikować udostępniane zasoby)

b) .....  
(należy wyspecyfikować udostępniane zasoby)

c) .....  
(należy wyspecyfikować udostępniane zasoby)

2) Sposób wykorzystania zasobów przy wykonywaniu zamówienia:

.....  
.....

3) Zakres i okres naszego udziału przy wykonywaniu zamówienia:

.....  
.....

4) Zrealizujemy następujące usługi wchodzące z zakres przedmiotu zamówienia:

.....  
.....

W związku z powyższym oddajemy Wykonawcy do dyspozycji ww. zasoby w celu korzystania z nich przez Wykonawcę w przypadku wyboru jego oferty w przedmiotowym postępowaniu i udzielenia mu zamówienia przy wykonaniu przedmiotu zamówienia i oświadczamy, że odpowiadamy solidarnie z Wykonawcą, za szkodę poniesioną przez Zamawiającego powstałą wskutek nieudostępnienia tych zasobów, chyba że za nieudostępnienie zasobów nie ponosimy winy.

**Załącznik nr 3.4 do SWZ – OŚWIADCZENIE O KATEGORII PRZEDSIĘBIORSTWA WYNIKAJĄCE Z OBOWIĄZKU ART. 81 ustawy PZP**

Nazwa Wykonawcy: .....

**Oświadczam, że kwalifikujemy się do kategorii (odpowiednio zaznaczyć):**

- mikroprzedsiębiorstwo
- małe przedsiębiorstwo
- średnie przedsiębiorstwo
- duże przedsiębiorstwo
- inny rodzaj

*W przypadku ofert Wykonawców wspólnie ubiegających się o udzielenie zamówienia niniejsze oświadczenie składane jest przez każdego z Wykonawców.*

**Załączniki nr 4 do SWZ – składane przez Wykonawcę, którego oferta jest najwyżej oceniona, na wezwanie Zamawiającego:**

## Załącznik nr 4.1 do SWZ - JEDNOLITY EUROPEJSKI DOKUMENT ZAMÓWIENIA

Zamawiający udostępni na swojej stronie internetowej elektroniczny plik formularza jednolitego dokumentu (JEDZ) w formacie xml o nazwie „espd—request.xml” do zaimportowania i wypełnienia przez Wykonawcę w serwisie eESPD.

**Uwaga:**

**Wykonawca zapisuje udostępniony w Profilu Nabywcy plik na swoim komputerze następnie poprzez poniżej wskazany link otwiera program umożliwiający wypełnienie JEDZ do którego importuje zapisany wcześniej plik.**

Formularz przygotowany przez Zamawiającego zawierać będzie tylko pola przez niego wskazane konieczne do wypełnienia przez Wykonawcę.

Wypełnienie formularza odbędzie się w serwisie internetowym JEDZ.

Link: <http://espd.uzp.gov.pl>

Przy wykonaniu czynności związanych z obsługą ww. formularza należy posiłkować się informacjami zawartymi na stronie internetowej Urzędu Zamówień Publicznych w zakładce „Repozytorium wiedzy” i dalej „Jednolity Europejski Dokument Zamówienia”.

*W przypadku ofert Wykonawców wspólnie ubiegających się o udzielenie zamówienia niniejsze oświadczenie składane jest przez każdego z Wykonawców.*



**Załącznik nr 4.2 do SWZ – OŚWIADCZENIE O PRZYNALEŻNOŚCI LUB BRAKU PRZYNALEŻNOŚCI DO TEJ SAMEJ GRUPY KAPITAŁOWEJ**

Nazwa Wykonawcy: .....

Składając ofertę w postępowaniu o udzielenie zamówienia publicznego, nr ....., którego przedmiotem jest ..... oświadczamy, że:

- Nie należymy do grupy kapitałowej w rozumieniu ustawy z dnia 16.02.2007r. o ochronie konkurencji i konsumentów (Dz.U. z 2021 r. poz. 275 t.j.) z żadnym z Wykonawców, którzy złożyli ofertę w postępowaniu

**lub**

- Należymy do grupy kapitałowej, w rozumieniu ustawy z dnia 16.02.2007r. o ochronie konkurencji i konsumentów (Dz.U. z 2021 r. poz. 275 t.j.) z Wykonawcą/ Wykonawcami wskazanymi w poniższej tabeli. W załączeniu przedstawiamy dokumenty lub/i informacje potwierdzające przygotowanie oferty, oferty częściowej niezależnie od innego Wykonawcy należącego do tej samej grupy kapitałowej\*)

Lp.	Nazwa podmiotu, adres

\*) –zaznaczyć odpowiednio

## Załącznik nr 4.3 do SWZ –

**WYKAZ ROBÓT BUDOWLANYCH DLA GÓRNICTWA  
WYKONANYCH  
w okresie ostatnich pięciu lat przed upływem terminu składania ofert**

Lp.	Rodzaj zamówienia i miejsce wykonania	Wartość zamówienia brutto zł w okresie ostatnich 5 lat przed upływem terminu składania ofert	Data wykonania (należy podać: dd/mm/rrrr lub okres od dd/mm/rrrr do dd/mm/rrrr)	Pełna nazwa Odbiorcy zamówienia	Podmiot wykonujący zamówienie w przypadku powołania się przez Wykonawcę na zasoby innych podmiotów
1	2	3	4	5	6
1					
2					
3					
4					
5					

**Uwaga!**

- *Przez wykonanie zamówienia należy rozumieć jego odbiór.*
- *Do wykazu należy dołączyć dokumenty potwierdzające, że podane w wykazie roboty zostały wykonane należycie.*
- *W przypadku, gdy wykazano doświadczenie innego podmiotu, Wykonawca składający ofertę zobowiązany jest udowodnić Zamawiającemu, iż będzie dysponował zasobami niezbędnymi do realizacji zamówienia, w szczególności dołączając w tym celu do oferty zobowiązanie tych podmiotów do oddania mu do dyspozycji niezbędnych zasobów na okres korzystania z nich przy wykonaniu zamówienia.*
- *Wykaz zobowiązany będzie złożyć Wykonawca, którego oferta zostanie najwyżej oceniona lub Wykonawcy, których Zamawiający wezwie do złożenia oświadczeń i dokumentów.*

## Załącznik nr 4.4 do SWZ - WYKAZ OSÓB KIEROWANYCH DO WYKONANIA ZAMÓWIENIA

w zakresie niezbędnym do wykazania spełnienia warunku udziału w postępowaniu

Nazwa Wykonawcy: .....

**Wykaz imienny osób kierownictwa i dozoru ruchu posiadających stwierdzenie kwalifikacji:**

Lp.	Wymagania Zamawiającego w zakresie liczby osób o wymaganych uprawnieniach/kwalifikacjach	Imię i nazwisko	Nr dokumentu potwierdzającego posiadane uprawnienia/kwalifikacje/wykształcenie	Podmiot udostępniający zasoby w przypadku korzystania przez Wykonawcę
1	2	3	4	5
1	min. 1 osoba kierownictwa o kwalifikacjach – Kierownika Działu Górniczego			
2	1 osoba kierownictwa o kwalifikacjach- Kierownika Działu Energomechanicznego,			
3	min. 1 osoba posiadająca stwierdzenie kwalifikacji osoby wyższego dozoru ruchu podziemnego zakładu górniczego w specjalności mechanicznej,			
4	min. 1 osoba posiadająca stwierdzenie kwalifikacji osoby wyższego dozoru ruchu podziemnego zakładu górniczego w specjalności górnicze wyciągi szybowe,			
5	min. 1 osoba posiadająca stwierdzenie kwalifikacji osoby wyższego dozoru ruchu podziemnego zakładu górniczego w specjalności elektrycznej,			
6	min. 1 osoba posiadająca stwierdzenie kwalifikacji osoby wyższego dozoru ruchu podziemnego zakładu górniczego w specjalności górnicznej, osoba posiadająca stwierdzenie kwalifikacji osoby dozoru ruchu o specjalności BHP lub osoba dozoru innej specjalności posiadająca kwalifikacje o których mowa w Art. 237 <sup>11</sup>			

Nie wymaga się załączenia kopii uprawnień do oferty.

**Uwaga:**

- W przypadku, gdy wykazano doświadczenie innego podmiotu, Wykonawca składający ofertę zobowiązany jest udowodnić Zamawiającemu, iż będzie dysponował zasobami niezbędnymi do realizacji zamówienia, w szczególności dołączając w tym celu do oferty zobowiązanie tych podmiotów do oddania mu do dyspozycji niezbędnych zasobów na okres korzystania z nich przy wykonaniu zamówienia.
- Wykaz zobowiązany będzie złożyć Wykonawca, którego oferta zostanie najwyżej oceniona lub Wykonawcy, których Zamawiający wezwie do złożenia oświadczeń i dokumentów.

## Załącznik nr 5 do SWZ – Istotne postanowienia umowy

Nr LRU: .....

### Istotne postanowienia umowy

1. Niniejsza Umowa została zawarta przez Strony na skutek złożenia oświadczenia woli w formie elektronicznej w taki sposób, że każda ze Stron opatrzyła treść Umowy kwalifikowanym podpisem elektronicznym. Każda Strona otrzymuje egzemplarz Umowy zawartej w wyżej opisany sposób i w formie za pośrednictwem poczty elektronicznej.
2. Strony przyjmują jako datę jej zawarcia - datę złożenia ostatniego podpisu.  
*(w przypadku wersji elektronicznej)*

**lub**

Umowa została zawarta w dniu ..... w .....  
*(w przypadku wersji papierowej)*

#### Strony Umowy:

**POLSKA GRUPA GÓRNICZA S.A.** z siedzibą w Katowicach przy ul. Powstańców 30, kod pocztowy 40-039, **Oddział** ....., adres: ....., ul. ...., zarejestrowana przez Sąd Rejonowy Katowice-Wschód w Katowicach Wydział Gospodarczy pod numerem KRS 0000709363, wysokość kapitału zakładowego całkowicie wpłaconego: 3 916 718 800,00 zł, NIP 634-283-47-28, REGON: 360615984, nr rejestrowy BDO 000014704, zwana w treści Umowy Zamawiającym, reprezentowana przez osoby umocowane.

<b>ZAMAWIAJĄCY</b>	

Sekretarz Komisji Przetargowej lub inna osoba wyznaczona	
Osoby odpowiedzialne za nadzór i realizację umowy ze strony Zamawiającego	
Dział Prawny	
Osoba odpowiedzialna w zakresie RODO	

i

*(w przypadku działalności gospodarczej prowadzonej osobiście)*

**Pan/Pani** ..... prowadzący/a działalność pod nazwą ..... z siedzibą w ..... ul. ...., zarejestrowaną w Centralnej Ewidencji i Informacji o Działalności Gospodarczej, NIP: ..... REGON: ....., zwany/a w treści Umowy **Wykonawcą**, reprezentowany/a przez osobę/y umocowane

*(w przypadku spółki kapitałowej)*

..... z siedzibą ..... przy ul. ...., kod pocztowy ....., zarejestrowana przez Sąd Rejonowy ..... w ..... pod numerem KRS ....., wysokość kapitału zakładowego: ..... zł, REGON: ....., NIP ....., zwana w treści Umowy **Wykonawcą**, reprezentowana przez osoby umocowane.

*(w przypadku spółki cywilnej)*

**Pan/Pani** ..... zarejestrowany/a w Centralnej Ewidencji i Informacji o Działalności Gospodarczej, NIP: .....

**Pan/Pani** ..... zarejestrowany/a w Centralnej Ewidencji i Informacji o Działalności Gospodarczej, NIP: .....

**wspólnie prowadzący działalność gospodarczą w formie spółki cywilnej** pod nazwą ..... z siedzibą w ..... ul. ...., NIP: ..... zwanej w treści Umowy **Wykonawcą**, reprezentowanej przez osoby umocowane.

*(w przypadku Konsorcjum)*

Konsorcjum firm:

1) **Lider** - ..... z siedzibą ..... przy ul. ...., kod pocztowy ....., zarejestrowana przez Sąd Rejonowy ..... w ..... pod numerem KRS ....., wysokość kapitału zakładowego: ..... zł, REGON: ....., NIP ..... (*sprawdzić, czy pełnomocnik jest liderem konsorcjum*)

2) **Uczestnik** - ..... z siedzibą ..... przy ul. ...., kod pocztowy ....., zarejestrowana przez Sąd Rejonowy ..... w ..... pod numerem KRS ....., wysokość kapitału zakładowego: ..... zł, REGON: ....., NIP .....

zwani w treści Umowy **Wykonawcą**, w imieniu którego działa Pełnomocnik reprezentowany przez osoby umocowane.

WYKONAWCA	

## Spis treści:

§ 1. Podstawa zawarcia Umowy .....	63
§ 2. Przedmiot Umowy .....	63
§ 3. Cena i sposób rozliczeń.....	63
§ 4. Fakturowanie i płatności .....	64
§ 5. Termin realizacji .....	65
§ 6. Gwarancja i postępowanie reklamacyjne .....	66
§ 7. Szczególne obowiązki Wykonawcy .....	66
§ 8. Zabezpieczenie należytego wykonania Umowy .....	67
§ 9. Wymagania dotyczące zatrudnienia .....	67
§ 10. Podwykonawstwo .....	69
§ 11. Nadzór i koordynacja .....	69
§ 12. Badania kontrolne (Audyt).....	70
§ 13. Kary umowne i odpowiedzialność .....	71
§ 14. Rozwiązanie, odstąpienie lub wypowiedzenie Umowy .....	73
§ 15. Zmiany Umowy .....	74
§ 16. Waloryzacja .....	76
§ 17. Ochrona danych osobowych .....	77
§ 18. Ochrona tajemnic przedsiębiorcy, zachowanie poufności .....	77
§ 19. Zasady etyki .....	78
§ 20. Nadzór wynikający z zarządzania środowiskowego .....	79
§ 21. Siła wyższa.....	79
§ 22. Postanowienia końcowe .....	81
Załączniki do Umowy .....	81

### § 1. Podstawa zawarcia Umowy

1. Umowa została zawarta w wyniku przeprowadzenia postępowania o udzielenie zamówienia publicznego pn. .... (nr sprawy .....
2. Wynik postępowania został zatwierdzony Uchwałą Zarządu PGG S.A. Nr .....

### § 2. Przedmiot Umowy

1. Przedmiotem Umowy jest .....
2. Szczegółowy Opis Przedmiotu Zamówienia (SOPZ) stanowi **Załącznik nr 1 do Umowy**.
3. Wykonawca zobowiązuje się do wykonania przedmiotu Umowy zgodnie z wymaganiami określonymi w SOPZ, niniejszej Umowie, wymaganiami prawa powszechnie obowiązującego oraz regulacjami wewnętrznymi Zamawiającego wskazanymi w Umowie lub SOPZ.
4. Wykonawca oświadcza, że przedmiot Umowy jest wolny od wad prawnych i fizycznych i nie narusza praw majątkowych i niemajątkowych, znaków handlowych, patentów, praw autorskich osób trzecich oraz jest zgodny ze złożoną ofertą
5. W przypadku wystąpienia przez osobę trzecią z jakimkolwiek roszczeniem przeciwko Zamawiającemu wynikającym z naruszenia praw autorskich, praw własności przemysłowej lub know-how przez przedmiot Umowy, Wykonawca poniesie (zwróci Zamawiającemu) wszystkie koszty i wydatki z tym związane, wliczając w to koszty zapłacone przez Zamawiającego na rzecz osób trzecich, których prawa zostały naruszone.
6. Realizacja Umowy *wymaga* świadczenia usług przez Zamawiającego na rzecz Wykonawcy na podstawie odrębnej umowy (Umowa Przychodowa).
7. Warunki zawarcia Umowy Przychodowej zawiera Szczegółowy Opis Przedmiotu Zamówienia.

### § 3. Cena i sposób rozliczeń

1. Wartość Umowy nie przekroczy : ..... zł netto.
2. Wartość Umowy, o której mowa w ust. 1, została ustalona w oparciu o ceny jednostkowe podane w Ofercie Wykonawcy oraz szacunkową liczbę jednostek podaną w Specyfikacji Warunków Zamówienia.
3. Ceny netto, w oparciu o które będą rozliczane wykonane roboty zawiera harmonogram rzeczowo-finansowy, stanowiący **Załącznik nr 2 do Umowy**.
4. Do cen netto zostanie doliczony podatek od towarów i usług w obowiązującej wysokości.
5. **Zamawiający dopuszcza możliwość waloryzacji cen oraz wartości umowy na zasadach określonych w §16.**
6. Ceny jednostkowe netto zawierają wszelkie koszty Wykonawcy związane z realizacją Umowy, w tym w szczególności podatki, opłaty, cło, itd i nie będą podlegały zmianom, chyba że postanowienia Umowy wprost stanowią inaczej.
7. W przypadku, gdy z realizacją Umowy wiążą się obowiązki celne (w tym związane z formalnościami celnymi i zapłatą cła), obowiązki te spoczywają na Wykonawcy.
8. Wykonawcy przysługuje wynagrodzenie za faktycznie wykonane roboty oraz dostawy, które rozliczane będą w okresach miesięcznych (miesiące kalendarzowe) na podstawie harmonogramu rzeczowo – finansowego. Wykonawca uprawniony będzie do wystawienia jednej faktury za dany miesiąc kalendarzowy obejmującej wszystkie odebrane w tym miesiącu etapy lub podetapy umowy.
9. Wszelkie rozliczenia będą dokonywane w złotych polskich.
10. Zamawiający oświadcza, że minimalny gwarantowany poziom wykonania Umowy **wynosi 60%** wartości Umowy. Wykonawcy nie przysługują roszczenia o wykonanie Umowy w większym zakresie.
11. Zamawiający zobowiązany jest do złożenia oświadczenia o rezygnacji z części zamówienia (etapu lub podetapu określonego w harmonogramie rzeczowo-finansowym) nie później niż w **terminie**

**2 miesiące** przed terminem rozpoczęcia danego etapu/ lub podetapu, którego rezygnacja dotyczy. Wykonawcy nie będą przysługiwały z tego tytułu żadne roszczenia.

12. W przypadku nie dotrzymania przez Zamawiającego terminu powiadomienia Wykonawcy o którym mowa w ust.11 Wykonawcy przysługuje roszczenie do wysokości faktycznie poniesionych i udokumentowanych kosztów zakupu materiałów lub urządzeń.

#### **§ 4. Fakturowanie i płatności**

1. Rozliczenie przedmiotu umowy nastąpi na podstawie wystawionej faktury zgodnie z obowiązującymi przepisami prawa. Do faktury Wykonawca zobowiązany jest dołączyć Protokół odbioru (*wzór stanowi Załącznik nr 1.1. do umowy*).
2. Gdy Wykonawcą umowy jest konsorcjum, w Protokole odbioru wskazuje się członka konsorcjum który wystawi fakturę za objęty protokołem przedmiot umowy. W przypadku gdy faktury za objęty protokołem przedmiot umowy wystawi dwóch lub więcej członków konsorcjum w protokole odbioru wskazuje się wartość netto każdej z faktur. Zapłata faktur zgodnie ze wskazaniem zawartym w protokole odbioru jest równoznaczna ze spełnieniem świadczenia za objęty protokołem przedmiot umowy wobec wszystkich wykonawców umowy.
3. Protokół odbioru podpisują upoważnieni przedstawiciele Stron wskazani w Umowie.
4. Faktury należy wystawiać zgodnie z obowiązującymi przepisami.
5. Fakturę należy wystawić na adres:

**Polska Grupa Górnicza S.A, 40-039 Katowice, ul. Powstańców 30 Oddział .....**

oraz przekazać na adres:

**Polska Grupa Górnicza S.A., 44-122 Gliwice, ul. Jasna 8**

6. W przypadku gdy zostało podpisane Porozumienie o przesyłaniu faktur drogą elektroniczną, fakturę oraz Protokół odbioru należy wysłać na adres wskazany w porozumieniu.
7. Faktury muszą zostać sporządzone w języku polskim i zawierać numer, pod którym Umowa została wpisana do elektronicznego rejestru umów Zamawiającego.
8. Faktury będą wystawiane w walucie polskiej. Wszelkie płatności dokonywane będą w walucie polskiej.
9. Przy zapłacie zobowiązania wynikającego z umowy, Zamawiający zastrzega sobie prawo wskazania tytułu płatności (numeru faktury).
10. Zamawiający oświadcza, że nie spełnia warunków do zakwalifikowania go do kategorii mikroprzedsiębiorstw oraz małych i średnich przedsiębiorstw określonych w Załączniku 1 do Rozporządzenia Komisji (UE) nr 651/2014 z dnia 17 czerwca 2014 roku uznającego niektóre rodzaje pomocy za zgodne z rynkiem wewnętrznym w zastosowaniu art. 107 i 108 Traktatu (Dz. Urz. UE L187 z 26.06.2014 r.), tym samym posiada status dużego przedsiębiorcy w rozumieniu art. 4 pkt 6) ustawy z dnia 8 marca 2013 roku o przeciwdziałaniu nadmiernym opóźnieniom w transakcjach handlowych (Dz.U. z 2021r. poz. 424, z późn. zm.).
11. Wykonawca składa oświadczenie o posiadaniu statusu mikroprzedsiębiorcy, małego przedsiębiorcy, średniego przedsiębiorcy, dużego przedsiębiorcy, które stanowiło będzie **Załącznik nr 3 do Umowy**.
12. Termin płatności faktur dokumentujących zobowiązania wynikające z Umowy wynosi **30 dni** od daty wpływu faktury do Zamawiającego
13. Numer rachunku bankowego Wykonawcy będzie wskazywany każdorazowo tylko i wyłącznie na fakturach. Rachunek bankowy wskazany na fakturach powinien być zgodny z numerem rachunku bankowego zawartego w wykazie podmiotów prowadzonych przez szefa KAS).
14. Zapłata faktury korygującej nastąpi w terminie 30 dni od daty jej dostarczenia do Zamawiającego, jednak nie wcześniej niż w terminie płatności faktury pierwotnej.
15. Wszelkie, wynikające z umowy należności (należność główna, należności uboczne, w tym odszkodowania, kary umowne i inne) nie mogą być przedmiotem obrotu, zabezpieczenia, przewłaszczenia, prawa rzeczowego, ani obciążenia, w tym cesji, sprzedaży, zastawu rejestrowego, jak również upoważnienia, w tym upoważnienia inkasowego, bez pisemnej zgody Zamawiającego. Powyższe nie wyklucza możliwości udzielenia rady prawnemu/adwokatowi prowadzącemu obsługę prawną Wykonawcy pełnomocnictwa do dochodzenia, w jego imieniu, należności wynikających z umowy.



16. Jeżeli do przedmiotu zamówienia będą miały zastosowanie przepisy o podatku od towarów i usług ustanawiające mechanizm podzielonej płatności Strony obowiązują się uwzględnić ten mechanizm w rozliczaniu Umowy.
17. W przypadku zawarcia Umowy przychodowej Wykonawca wyraża zgodę na potrącenie wierzytelności Zamawiającego z tytułu umowy przychodowej z wynagrodzenia należnego Wykonawcy. W przypadku gdy Umowa została zawarta z Konsorcjum każdy z członków Konsorcjum wyraża zgodę na potrącenie wierzytelności z tytułu umowy przychodowej z wynagrodzenia mu należnego. Każdy z członków Konsorcjum pozostaje dłużnikiem solidarnym, tzn. odpowiada za cały dług niezależnie od tego, który z członków Konsorcjum jest zleceniobiorcą usług świadczonych na podstawie Umowy przychodowej.

## **§ 5. Termin realizacji**

1. Wymagany termin realizacji przedmiotu umowy: **42 miesiące od daty zawarcia umowy** przy założeniu, że.
  - 1) Prace niewymagające wstrzymania ruchu górniczego wyciągu szybowego można wykonywać 7 dni w tygodniu na wszystkich zmianach roboczych.
  - 2) **Prace w których konieczne jest unieruchomienie górniczych wyciągów szybowych maksymalnie 4 zmiany robocze od soboty do niedzieli przy uwzględnieniu minimum trzech soboto-niedzieli w miesiącu z możliwością prowadzenia jazdy ludzi, która w czasie wykonywania robót będzie ograniczone do minimalnych potrzeb zakładu,**
  - 3) Czas pracy w szybie na jednej zmianie nie może być krótszy niż 4,5 h,
  - 4) Każdorazowo udostępnienie szybu będzie uzgadniane w trybie roboczym,
  - 5) **Końcowe wydłużenie jednego z przedziałów do poz. 880m powinno być wykonane w czasie nie dłuższym niż 6 dni wliczając dwa kolejne dni wolne od pracy,**
  - 6) Przekazanie frontu robót nastąpi niezwłocznie po dopełnieniu przez Wykonawcę wymogów formalnych,
  - 7) **Maksymalnie do 6 miesięcy od zawarcia umowy Wykonawca dostarczy te dokumentacje, które będą niezbędne do rozpoczęcia prac dla danego etapu.**
2. Przekazanie rejonu robót nastąpi na podstawie odrębnego protokołu przekazania spisane przez upoważnionych przedstawicieli Zamawiającego i Wykonawcy.
3. W przypadku, gdy z przyczyn leżących po stronie Wykonawcy realizacja robót będzie przebiegać z opóźnieniem w stosunku do harmonogramu robót, stanowiącego Załącznik numer 2 do umowy, Zamawiający może wezwać Wykonawcę do wskazania ostatecznego terminu, do którego Wykonawca osiągnie zaangażowanie realizacji robót zgodnie z harmonogramem, przy założeniu terminowego wykonywania całości robót objętych umową. Zamawiającemu przysługuje takie prawo po upływie każdego miesiąca realizacji umowy.
4. Wykonawca jest zobowiązany do pisemnego zajęcia stanowiska w sprawie terminu osiągnięcia postępu robót, zgodnego z harmonogramem.
5. W przypadku, gdy zadeklarowany przez Wykonawcę termin osiągnięcia postępu zgodnego z harmonogramem nie zostanie dotrzymany, Zamawiający może odstąpić od realizacji umowy z przyczyn leżących po stronie Wykonawcy. W takim przypadku zastosowanie mają zapisy §13 Kary umowne i odpowiedzialność odszkodowawcza Wykonawcy, ust 1 pkt 1).
6. W uzasadnionych przypadkach Harmonogram robót może podlegać aktualizacji w zakresie przesunięcia terminów realizacji poszczególnych etapów robót lub terminu zakończenia robót. Jeżeli wprowadzenie zmian do Harmonogramu rzeczowego nie prowadzi do zmiany terminu zakończenia robót oraz nie powoduje negatywnych konsekwencji finansowych dla Zamawiającego, ich wprowadzenie nie wymaga zmiany Umowy w formie aneksu.
7. Przedmiot umowy podlegać będzie częściowym odbiorom robót w okresach miesięcznych (miesiące kalendarzowe) oraz odbiorowi końcowemu po zakończeniu robót wraz z przekazaniem rejonu objętego przedmiotem umowy Zamawiającemu. Przedmiotem odbiorów miesięcznych będzie każdorazowo faktycznie wykonany zakres robót rozliczanych wg cen jednostkowych i/lub wykonane w całości roboty rozliczane kompleksowo.

8. Odbioru robót dokonuje przedstawiciel Zamawiającego w obecności przedstawiciela Wykonawcy, potwierdzając w protokole częściowego i końcowego odbioru robót górniczych, rzeczywisty zakres wykonanych robót.
9. **Gotowość do odbioru końcowego Wykonawca zgłosi z 3-dniowym wyprzedzeniem. Czynności odbioru końcowego nie mogą przekroczyć terminu wynikającego z zawartej umowy.**
10. W przypadku stwierdzenia przez komisję nieprawidłowości wykonanych robót, rozliczenie nastąpi po usunięciu nieprawidłowości i po ponownym komisyjnym odbiorze, z którego zostanie sporządzony protokół, stanowiący podstawę do wystawienia faktury.
11. Termin rozpoczęcia realizacji nie wcześniej niż od .....

### **§ 6. Gwarancja i postępowanie reklamacyjne**

1. Wykonawca udziela **24 miesięcznej** gwarancji na przedmiot Umowy (**roboty, usługi i dostawy materiałów / maszyn i urządzeń dostarczanych przez wykonawcę**), liczonej od dnia podpisania Protokołu odbioru przez upoważnionych przedstawicieli Stron wskazanych w Umowie.
2. W przypadku gdy producent dla zastosowanego wyrobu udziela dłuższego okresu gwarancji – obowiązuje gwarancja Producenta.
3. Wykonawca gwarantuje, że przedmiot Umowy:
  - 1) jest zgodny z wszelkimi ustalonymi specyfikacjami, wymaganiami i należycie spełni wymagania określone przez Zamawiającego,
  - 2) jest przydatny do konkretnych celów zgodnie z jego przeznaczeniem,
  - 3) jest zgodny z obowiązującymi w Rzeczypospolitej Polskiej przepisami prawnymi, normami i wymaganiami organów państwowych.
4. Przyjęcie lub odbiór przedmiotu Umowy w żadnym przypadku nie zwalnia Wykonawcy od odpowiedzialności za wady lub inne uchybienia w spełnieniu wymagań określonych przez Zamawiającego.
5. Jeżeli Umowa i dokument gwarancyjny nie stanowią inaczej, odpowiedzialność z tytułu gwarancji jakości obejmuje zarówno wady powstałe z przyczyn, które w chwili przyjęcia lub odbioru tkwiły w przedmiocie Umowy, jak i wszelkie inne wady fizyczne, powstałe lub ujawnione przed upływem terminu obowiązywania gwarancji.
6. Jeżeli Wykonawca, po wezwaniu do usunięcia wad z tytułu gwarancji, nie dopełni obowiązków wynikających z gwarancji, Zamawiający uprawniony będzie do usunięcia wad na koszt i ryzyko Wykonawcy, zachowując przy tym inne uprawnienia wynikające zarówno z SWZ, Umowy jak i rękojmi.
7. W przypadku rozbieżności stanowisk, co do uznania reklamacji, Zamawiający może zlecić wykonanie badań niezależnemu ekspertowi wskazanemu przez Zamawiającego. Wykonawca może brać udział w badaniach niezależnego eksperta.
8. W przypadku uzyskania wyników badań potwierdzających wady przedmiotu Umowy koszty badań ponosi Wykonawca. Wysokość kosztów badań określi każdorazowo niezależny ekspert.
9. Wymieniony w ramach gwarancji przedmiot Umowy winien zostać objęty nową gwarancją na zasadach określonych w umowie.
10. Gwarancja nie wyłącza uprawnień Zamawiającego z tytułu rękojmi za wady fizyczne lub prawne przedmiotu Umowy.
11. Oświadczenie o udzieleniu gwarancji zawarte powyżej uznaje się za równoznaczne z wydaniem dokumentu gwarancyjnego. Jeżeli Wykonawca dostarczy odrębny dokument gwarancyjny warunki i uprawnienia w nim określone nie mogą być sprzeczne lub mniej korzystne dla Zamawiającego niż warunki i uprawnienia wynikające z postanowień Umowy i obowiązujących przepisów prawa polskiego.

### **§ 7. Szczególne obowiązki Wykonawcy**

1. Wykonawca zobowiązany jest do posiadania, w okresie realizacji umowy, ubezpieczenie od odpowiedzialności cywilnej w zakresie prowadzonej działalności związanej z przedmiotem zamówienia na sumę ubezpieczenia nie mniejszą niż **5 000 000,00 zł**. Kopia polisy OC (wraz

z ogólnymi warunkami ubezpieczenia oraz dowodem opłacenia składek ubezpieczenia) stanowi załącznik do umowy.

2. W przypadku wygaśnięcia umowy ubezpieczenia OC o której mowa w ust.2, przed zakończeniem okresu obowiązywania umowy, Wykonawca zobowiązany jest do zawarcia nowej umowy ubezpieczenia z zachowaniem ciągłości ubezpieczenia, której termin obowiązywania będzie obejmował okres obowiązywania umowy dotyczącej pogłębienia szybu II oraz do przesłania Zamawiającemu kopii dokumentu potwierdzającego odnowienie ubezpieczenia wraz z ogólnymi warunkami ubezpieczenia oraz dowodem opłacenia składek ubezpieczenia, w terminie do 7 dni przed datą wygaśnięcia dotychczasowej umowy ubezpieczenia OC.
3. Wykonawca ponosi pełną odpowiedzialność odszkodowawczą za wszelkie szkody powstałe z jego winy w związku z realizacją Umowy, w tym w stosunku do własnych pracowników, Podwykonawców oraz osób trzecich.
4. Wykonawca zobowiązany jest do posiadania w całym okresie realizacji umowy ważnego certyfikatu poświadczającego że działania wykonawcy są zgodne z systemem zarządzania jakością opartym o normę ISO 9001 oraz nowym międzynarodowym Standardem Zarządzania Bezpieczeństwem i Higieną Pracy opartym o normę ISO 45001. Zamawiający żąda złożenia certyfikatu wydanego przez podmiot zajmujący się poświadczaniem zgodności działań Wykonawcy z ww. normami. Podmiot wydający certyfikat winien być akredytowany w branży: górnictwo i wydobywanie. Dotychczas wydane certyfikaty zachowują swoją ważność do czasu upływu terminu ich ważności.

W przypadku upływu terminu ważności certyfikatu w trakcie realizacji zamówienia Wykonawca jest zobowiązany przedstawić nowy certyfikat w terminie gwarantującym zachowanie ciągłości.

**W przypadku Wykonawców występujących wspólnie wymóg dotyczy tych Wykonawców, którzy będą realizowali zamówienie pod ziemią**

### **§ 8. Zabezpieczenie należytego wykonania Umowy**

1. Wykonawca wniósł zabezpieczenie należytego wykonania Umowy w wysokości **1%** ceny całkowitej Umowy w formie: .....
2. Potwierdzona przez Wykonawcę za zgodność z oryginałem kserokopia dokumentu potwierdzającego wniesienie zabezpieczenia w pieniądzu zostaje załączona do niniejszej Umowy (*zapis w przypadku wniesienia zabezpieczenia w formie pieniądza*)  
**lub**  
Potwierdzona przez Wykonawcę za zgodność z oryginałem kserokopia dokumentu wraz z potwierdzeniem złożenia go u Zamawiającego ..... (*podać miejsce złożenia*) zostaje załączona do niniejszej Umowy  
(*zapis w przypadku wniesienia zabezpieczenia w formie innej niż pieniądz*)  
**lub**  
Dokument gwarancji lub poręczenia sporządzony w formie dokumentu elektronicznego podpisany elektronicznym podpisem kwalifikowanym przez gwaranta lub poręczyciela zostaje załączony do niniejszej umowy jako odrębny plik.  
(*zapis w przypadku wniesienia zabezpieczenia w postaci elektronicznej*)
3. Zmiana formy zabezpieczenia jest dokonywana z zachowaniem ciągłości zabezpieczenia i bez zmniejszenia jego wysokości.
4. Zamawiający zwraca 70% kwoty zabezpieczenia w terminie 30 dni od dnia wykonania zamówienia i uznania przez Zamawiającego za należyte wykonane. Zamawiający pozostawi 30% wysokości zabezpieczenia na zabezpieczenie roszczeń z tytułu rękojmi za wady. Kwota ta jest zwracana nie później niż w 15 dniu po upływie okresu rękojmi za wady.

### **§ 9. Wymagania dotyczące zatrudnienia**

1. Wykonawca wymaga zatrudnienia do realizacji zamówienia pracowników na podstawie umowy o pracę – dotyczy pracowników fizycznych realizujących roboty na terenie zakładu górniczego.

2. W trakcie realizacji zamówienia Zamawiający uprawniony jest do wykonywania czynności kontrolnych wobec Wykonawcy odnośnie spełniania przez Wykonawcę lub Podwykonawcę wymogu zatrudnienia na podstawie umowy o pracę osób wykonujących wskazane w ust. 1 czynności. Zamawiający uprawniony jest w szczególności do:
  - 1) żądania oświadczeń i dokumentów w zakresie potwierdzenia spełniania ww. wymogów i dokonywania ich oceny,
  - 2) żądania wyjaśnień w przypadku wątpliwości w zakresie potwierdzenia spełniania ww. wymogów,
  - 3) przeprowadzania kontroli na miejscu wykonywania świadczenia.
3. W trakcie realizacji zamówienia na każde wezwanie Zamawiającego w wyznaczonym w tym wezwaniu terminie wykonawca przedłoży Zamawiającemu dowody w celu potwierdzenia spełnienia wymogu zatrudnienia na podstawie umowy o pracę przez Wykonawcę lub Podwykonawcę osób wykonujących wskazane w ust. 1 czynności w trakcie realizacji zamówienia:
  - 1) oświadczenie wykonawcy lub podwykonawcy o zatrudnieniu na podstawie umowy o pracę osób wykonujących czynności, których dotyczy wezwanie zamawiającego. Oświadczenie to powinno zawierać w szczególności: dokładne określenie podmiotu składającego oświadczenie, datę złożenia oświadczenia, wskazanie, że objęte wezwaniem czynności wykonują osoby zatrudnione na podstawie umowy o pracę wraz ze wskazaniem liczby tych osób, imion i nazwisk tych osób, rodzaju umowy o pracę i wymiaru etatu oraz podpis osoby uprawnionej do złożenia oświadczenia w imieniu wykonawcy lub podwykonawcy;
  - 2) poświadczoną za zgodność z oryginałem odpowiednio przez wykonawcę lub podwykonawcę kopię umowy/umów o pracę osób wykonujących w trakcie realizacji zamówienia czynności, których dotyczy ww. oświadczenie wykonawcy lub podwykonawcy (wraz z dokumentem regulującym zakres obowiązków, jeżeli został sporządzony).;
  - 3) zaświadczenie właściwego oddziału ZUS, potwierdzające opłacanie przez wykonawcę lub podwykonawcę składek na ubezpieczenia społeczne i zdrowotne z tytułu zatrudnienia na podstawie umów o pracę za ostatni okres rozliczeniowy;
  - 4) poświadczoną za zgodność z oryginałem odpowiednio przez wykonawcę lub podwykonawcę kopię dowodu potwierdzającego zgłoszenie pracownika przez pracodawcę do ubezpieczeń,
4. Dokumenty, o których mowa w ust. 3 powinny zawierać informacje, w tym dane osobowe niezbędne do weryfikacji zatrudnienia na podstawie umowy o pracę, w szczególności imię i nazwisko zatrudnionego pracownika, datę zawarcia umowy o pracę, rodzaj umowy o pracę i zakres obowiązków pracownika.
5. Wykonawca zobowiązuje się do zatrudniania osób posługujących się językiem polskim w mowie i piśmie w stopniu umożliwiającym porozumiewanie się.
6. Wykonawca nie będzie zatrudniał pracowników Polskiej Grupy Górnicznej przy realizacji zamówienia pod rygorem odstąpienia od Umowy bez prawa do odszkodowania. Zakaz nie dotyczy pracowników Zamawiającego wykonujących na rzecz firm obcych czynności, które na podstawie przepisów prawa pracy uzasadniają udzielenie pracownikowi przez pracodawcę zwolnienia od pracy.
7. Wykonawca przed rozpoczęciem realizacji zamówienia oraz w przypadku każdej zmiany pracowników skierowanych do realizacji zamówienia, przekaze Zamawiającemu wykaz pracowników, którzy będą realizowali zamówienie na terenie zakładu górniczego. Zamawiający w terminie do 3 dni od otrzymania wykazu może odmówić dopuszczenia do realizacji zamówienia pracowników Wykonawcy, którzy byli pracownikami Polskiej Grupy Górnicznej a stosunek pracy został z nimi rozwiązany na podstawie artykułu 52 § 1 pkt. 1) i 3) Kodeksu Pracy.
8. W przypadku odmowy dopuszczenia do realizacji zamówienia pracowników ze względu na okoliczności określone w ust. 6 Wykonawca jest zobowiązany zabezpieczyć prawidłową i terminową realizację zamówienia przy zatrudnieniu innych osób.
9. Postanowienia Umowy, w których mowa jest o pracownikach Wykonawcy odnoszą się również do pracowników Podwykonawcy.

## § 10. Podwykonawstwo

1. Wykonawca może powierzyć wykonanie części Umowy Podwykonawcy po uzyskaniu pisemnej zgody Zamawiającego na taką czynność, z zastrzeżeniem ust.6.
2. Zgoda Zamawiającego na powierzenie wykonania części Umowy Podwykonawcy nie rodzi po stronie Zamawiającego solidarnej odpowiedzialności za zapłatę wynagrodzenia należnego Podwykonawcy.
3. Wykonawca zobowiązany jest uzyskać pisemną zgodę Zamawiającego na powierzenie realizacji części zamówienia przez Podwykonawcę, który nie był zgłoszony w przyjętej ofercie. W tym celu Wykonawca powinien wystąpić do Zamawiającego ze stosownym wnioskiem.
4. Wniosek powinien szczegółowo określać:
  - 1) nazwę podwykonawcy,
  - 2) dane kontaktowe podwykonawcy,
  - 3) przedstawicieli podwykonawcy,
  - 4) zakres części Umowy powierzonyj do wykonania przez podwykonawcę.
5. Zamawiający w terminie 14 dni od złożenia wniosku przez Wykonawcę wydaje pisemną zgodę na powierzenie realizacji części umowy przez Podwykonawcę z zastrzeżeniem ustępu 8 i 10 niniejszego paragrafu.
6. Brak odpowiedzi Zamawiającego w powyższym terminie, uważa się za wyrażenie zgody na powierzenie wykonania części Umowy podwykonawcy.
7. Za działania Podwykonawców Wykonawca odpowiada jak za działania własne. Postanowienia dotyczące obowiązków związanych z pracownikami lub osobami występującymi po stronie Wykonawcy stosuje się do pracowników/ osób występujących u Podwykonawcy.
8. Zamawiający może nie wyrazić zgody na dopuszczenie Podwykonawcy do wykonywania prac objętych Umową, jeżeli Podwykonawca nie gwarantuje należytego wykonania powierzonych mu prac, w szczególności jeżeli Zamawiający poweźmie wiadomość iż:
  - 1) Podwykonawca nie wykonał lub nienależycie wykonał zobowiązania na rzecz Zamawiającego lub innego podmiotu prowadzącego działalność w sektorze górnictwa,
  - 2) Podwykonawca znajduje się w sytuacji finansowej nie gwarantującej należytego wykonania powierzonych mu zadań (np. nie wypłaca terminowo wynagrodzeń pracownikom, nie reguluje zobowiązań publicznych lub zobowiązań na rzecz innych podmiotów),
  - 3) Podwykonawca jest winny spowodowania wypadku na terenie zakładu górniczego lub spowodowania zagrożenia dla ruchu zakładu górniczego.
9. Rozliczenia pomiędzy Wykonawcą i Podwykonawcą będą dokonywane według ich uregulowań. Wykonawca zobowiązany jest dokonywać terminowo wszelkich rozliczeń z Podwykonawcami zgodnie z obowiązującymi przepisami prawa.
10. Jeżeli Wykonawca zmienia albo rezygnuje z Podwykonawcy, który udostępnił zasoby na zasadach określonych w SWZ w celu wykazania spełniania warunków udziału w postępowaniu określonych w SWZ, Wykonawca jest obowiązany wykazać Zamawiającemu, iż proponowany inny Podwykonawca lub Wykonawca samodzielnie spełnia te warunki w stopniu nie mniejszym niż wymagany w trakcie postępowania o udzielenie zamówienia.
11. Uregulowania niniejszego paragrafu dotyczą także wyrażenia zgody na powierzenie wykonania części Umowy przez Podwykonawcę dalszemu Podwykonawcy.
12. Zmiana lub wprowadzenie nowego Podwykonawcy nie wymaga formy aneksu. Każda ze Stron zobowiązana jest do przekazania pisemnego powiadomienia drugiej Stronie o dokonanej zmianie.

## § 11. Nadzór i koordynacja

1. Ze strony Zamawiającego - *osobą / osobami* upoważnionymi oraz odpowiedzialnymi za nadzór nad realizacją Umowy oraz podpisanie wszelkich *Protokołów odbioru* wynikających z niniejszej Umowy przez co najmniej jedną z tych osób *jest / są*:  
..... tel. .... e-mail .....
2. Ze strony Wykonawcy - *osobą / osobami* upoważnionymi oraz odpowiedzialnymi za nadzór nad realizacją Umowy oraz podpisanie wszelkich *Protokołów odbioru* wynikających z niniejszej Umowy przez co najmniej jedną z tych osób *jest / są*:  
..... tel. .... e-mail .....

3. Zmiana osób odpowiedzialnych za nadzór nie wymaga formy aneksu. O przeprowadzonej zmianie osób odpowiedzialnych za realizację Umowy, wymagane jest pisemne powiadomienie drugiej strony Umowy.
4. Zamawiający zastrzega sobie, aby wszystkie czynności związane z koniecznością bezpośredniego zwrócenia się do Zamawiającego (w tym m.in. uzyskanie akceptacji, przekazanie dokumentacji, doręczanie korespondencji, prowadzenie uzgodnień), a także wszystkich czynności związanych z wykonywaniem praw i obowiązków Zamawiającego wynikających z zawieranej Umowy, kierowane były na adres strony realizującej umowę, z powiadomieniem osoby pełniącej nadzór nad realizacją Umowy ze strony Zamawiającego.

## **§ 12. Badania kontrolne (Audyt)**

1. W trakcie wykonywania Umowy Zamawiający zastrzega prawo do wykonania Audytu. Wykonawca jest zobowiązany poddać się Audytowi w terminie i zakresie wskazanym przez Zamawiającego. Audyt może dotyczyć w szczególności:
  - 1) warunków techniczno-organizacyjnych oraz zgodności sposobu realizacji usług z postanowieniami Umowy,
  - 2) kwalifikacji i uprawnień pracowników w zakresie zgodności z wymaganiami Zamawiającego,
  - 3) przestrzegania przepisów powszechnie obowiązujących oraz wewnętrznych uregulowań Zamawiającego w zakresie ochrony środowiska i BHP,
  - 4) przestrzegania przepisów powszechnie obowiązujących oraz wewnętrznych uregulowań Zamawiającego w zakresie dyscypliny i czasu pracy,
  - 5) prawidłowości wykonywania Przedmiotu Umowy,
  - 6) posiadania przez Wykonawcę wymaganych dopuszczeń i certyfikatów.
2. Czas trwania Audytu może wynieść od 1 do 5 dni roboczych (dni od poniedziałku do piątku z wyłączeniem dni ustawowo wolnych od pracy).
3. Liczba Audytów w trakcie trwania Umowy nie może przekroczyć 2 na rok kalendarzowy obowiązywania Umowy.
4. Zasady ustalenia terminu przeprowadzenia Audytu:
  - 1) Zamawiający powiadomi Wykonawcę o przewidywanym terminie przeprowadzenia Audytu z wyprzedzeniem 14 dni kalendarzowych w stosunku do planowanej daty jego rozpoczęcia;
  - 2) Powiadomienie o Audycie winno zawierać:
    - a) wskazanie zakresu Audytu,
    - b) proponowany termin rozpoczęcia i zakończenia Audytu,
    - c) inne informacje (np. miejsce Audytu);
  - 3) Wykonawca w terminie 3 dni roboczych od daty otrzymania powiadomienia może wnieść uwagi wraz z uzasadnieniem. Niewniesienie uwag w terminie jest rozumiane jako akceptacja terminu Audytu;
  - 4) W przypadku wniesienia przez Wykonawcę uwag, Zamawiający w terminie 7 dni kalendarzowych od otrzymania uwag ustosunkuje się do tych uwag poprzez:
    - a) uwzględnienie ich albo
    - b) uzasadnienie odmowy ich uwzględnienia;
  - 5) Termin przeprowadzenia Audytu uznaje się za ustalony jeżeli:
    - a) Wykonawca w terminie określonym w ust. 4 pkt 3 nie wnieśli uwag do otrzymanego powiadomienia;
    - b) Zamawiający uwzględni uwagi wniesione przez Wykonawcę; W takim wypadku obowiązuje termin zaproponowany przez Wykonawcę lub termin wskazany przez Zamawiającego z uwzględnieniem uwag wniesionych przez Wykonawcę;
    - c) Zamawiający odmówi uznania wniesionych przez Wykonawcę uwag; w takim wypadku obowiązuje termin pierwotnie wyznaczony w powiadomieniu.
5. W przypadku wystąpienia utrudnień w rozpoczęciu lub przeprowadzeniu lub zakończeniu Audytu z przyczyn leżących po stronie Wykonawcy, Zamawiający wezwie Wykonawcę do umożliwienia

rozpoczęcia lub prowadzenia lub zakończenia Audytu w wyznaczonym terminie nie dłuższym niż 5 dni roboczych.

6. Audyt przeprowadzany jest w obecności przedstawiciela Wykonawcy. Niestawienie się przedstawiciela Wykonawcy nie wstrzymuje wykonywania czynności w ramach Audytu. Przedstawiciel wykonawcy zostanie każdorazowo zapoznany z czynnościami przeprowadzonymi pod jego nieobecność, czynności te nie będą powtarzane.
7. Za przeprowadzenie Audytu Wykonawcy nie przysługuje dodatkowe wynagrodzenie.
8. Wyniki Audytu zatwierdzone przez Pełnomocnika Zamawiającego zostaną przekazane Wykonawcy.
9. Wyniki Audytu stwierdzające nienależyte wykonywanie Umowy lub realizację Umowy niezgodnie z przepisami prawa lub regulacjami wewnętrznymi Zamawiającego, mogą być podstawą odstąpienia od Umowy z winy Wykonawcy.

### **§ 13. Kary umowne i odpowiedzialność**

1. Zamawiający może naliczyć Wykonawcy kary umowne:
  - 1) za każdy rozpoczęty dzień zwłoki w realizacji przedmiotu Umowy ponad termin określony w §5 ust.1 w wysokości:
    - a) od 1 do 30 dnia - 0,1 % wartości netto niezrealizowanej w terminie części Umowy za każdy dzień,
    - b) od 31 do 60 dnia - 0,2 % wartości netto niezrealizowanej w terminie części Umowy za każdy dzień,
    - c) od 61 dnia - 0,5 % wartości netto niezrealizowanej w terminie części Umowy za każdy dzień;

***Strony Umowy ustalają, iż pozycje harmonogramu (etapy i podetapy załącznika nr 2 do Umowy) stanowią części Umowy.***

  - 2) w przypadku stwierdzenia, że prace wykonywane na terenie zakładu górniczego przez pracowników wykonawcy nie posługujących się językiem polskim w mowie i piśmie w stopniu warunkującym porozumiewanie się w wysokości 200 zł za każdy stwierdzony przypadek;
  - 3) w przypadku zatrudniania pracowników na stanowiskach robotniczych niezgodnie z posiadanymi przez nich kwalifikacjami, uprawnieniami itp., powodującymi prowadzenie robót niezgodnie z przepisami ujętymi w Załączniku nr 1 do Umowy, w wysokości 1 000,00 zł od każdego ujawnionego przypadku;
  - 4) za zwłokę w przedstawieniu dokumentów, które zgodnie z SOPZ ma przedłożyć Wykonawca przez rozpoczęciem wykonywania Umowy oraz w trakcie jej realizacji - w wysokości 100,00zł za każdy rozpoczęty dzień zwłoki
  - 5) za zwłokę w przedstawieniu polisy ubezpieczeniowej lub dowodu opłacenia składki ubezpieczeniowej – w wysokości 1 000,00 zł za każdy dzień zwłoki; Zamawiający nie naliczy kary umownej jeżeli w wyniku przedłożenia dokumentów zostanie stwierdzone zachowanie ciągłości ubezpieczenia Wykonawcy
  - 6) za nieposiadanie aktualnego certyfikatu poświadczającego że działania wykonawcy są zgodne z systemem zarządzania jakością opartym o normę ISO 9001 oraz nowym międzynarodowym Standardem Zarządzania Bezpieczeństwem i Higieną Pracy opartym o normę ISO 45001 w wysokości 1 000,00 zł za każdy rozpoczęty dzień nieposiadania aktualnego certyfikatu
  - 7) za naruszenie przez Wykonawcę obowiązku zachowania poufności w wysokości 5% wartości Umowy netto, o której mowa w § 3 ust. 1, za każdy stwierdzony przypadek,
  - 8) w przypadku stawienia się do pracy lub wykonywana pracy przez pracowników Wykonawcy:
    - a) w stanie po użyciu alkoholu; (stan po użyciu alkoholu zachodzi, gdy zawartość alkoholu w organizmie wynosi lub prowadzi do stężenia we krwi od 0,2‰ do 0,5‰ alkoholu albo obecności w wydychanym powietrzu od 0,1 mg do 0,25 mg alkoholu w 1 dm<sup>3</sup>)

- b) w stanie nietrzeźwości, (stan nietrzeźwości zachodzi, gdy zawartość alkoholu w organizmie wynosi lub prowadzi do stężenia we krwi powyżej 0,5‰ alkoholu albo obecności w wydychanym powietrzu powyżej 0,25 mg alkoholu w 1 dm<sup>3</sup>)
  - c) którzy są pod wpływem narkotyków lub innych substancji, których oddziaływanie na organizm pracownika uniemożliwia należyte wykonanie obowiązków pracowniczych (dalej inne substancje),
  - d) którzy używają lub spożywają alkohol, narkotyki lub inne substancji w czasie pracy lub na terenie zakładu pracy,
  - e) którzy wnoszą alkohol, narkotyki lub inne substancje na teren zakładu pracy
- w wysokości 1 000,00 zł za każdy stwierdzony przypadek;
- 9) w przypadku dokonania przez pracownika Wykonawcy zaboru mienia Zamawiającego lub firm mających siedzibę na terenie Zamawiającego – w wysokości 1 000,00 zł za każdy stwierdzony przypadek, a jeżeli w wyniku zaboru doszło do zniszczenia mienia - Wykonawca zobowiązany jest także do pokrycia kosztów przywrócenia mienia do stanu poprzedniego,
  - 10) za każdy stwierdzony przypadek naruszenia obowiązku w zakresie zatrudnienia, określonego w § 9 ust. 1 - w wysokości równej miesięcznemu minimalnemu wynagrodzeniu za pracę ustalonemu zgodnie z przepisami ustawy z dnia 10.10.2002r. o minimalnym wynagrodzeniu za pracę obowiązującemu w czasie, w którym stwierdzono naruszenie,
  - 11) w przypadku zaniechania złożenia zapotrzebowania na świadczenia Zamawiającego i skorzystania przez Wykonawcę lub jego pracowników ze świadczeń Zamawiającego w wysokości 50,00 zł za każdy stwierdzony przypadek - niezależnie od konieczności zapłaty wynagrodzenia za skorzystanie z takiego świadczenia.
2. W przypadku nieprzystąpienia przez Wykonawcę do wykonywania przedmiotu Umowy w całości lub części w umówionym terminie, Zamawiający uprawniony jest do zlecenia wykonania przedmiotu Umowy w całości lub części innemu wykonawcy, bez konieczności uzyskiwania zgody Sądu o której mowa w art. 480 Kodeksu cywilnego. W przypadku konieczności zlecenia przez Zamawiającego realizacji zamówienia innemu wykonawcy, Zamawiającemu, niezależnie od innych uprawnień przysługuje prawo żądania od Wykonawcy zapłaty kwoty stanowiącej różnicę pomiędzy kosztami realizacji zamówienia poniesionymi przez Zamawiającego a wynagrodzeniem obliczonym z zastosowaniem cen określonych w Umowie.
3. Zamawiający może naliczyć kary umowne w przypadku wystąpienia utrudnień w rozpoczęciu lub przeprowadzeniu lub zakończeniu Audytu, o którym mowa w § 12, z przyczyn leżących po stronie Wykonawcy:
- 1) po bezskutecznym upływie terminu oznaczonego w wezwaniu Zamawiającego do umożliwienia rozpoczęcia lub prowadzenia lub zakończenia Audytu - w wysokości 0,1 % wartości Umowy netto, o której mowa w § 3 ust. 1 za każdy rozpoczęty dzień, w którym niemożliwe było odpowiednio rozpoczęcie, prowadzenie lub zakończenie Audytu.
  - 2) W przypadku ponownego występowania utrudnień w rozpoczęciu lub przeprowadzeniu lub zakończeniu Audytu z przyczyn leżących po stronie Wykonawcy Zamawiający jest uprawniony do naliczania kar umownych bez uprzedniego wezwania w wysokości określonej w pkt 1.
4. W przypadku:
- 1) odstąpienia od Umowy w całości lub rozwiązania Umowy bez wypowiedzenia lub wypowiedzenia Umowy w całości przez którąkolwiek ze Stron z przyczyn leżących po stronie Wykonawcy, Zamawiającemu przysługuje kara umowna w wysokości 20% wartości netto Umowy, o której mowa w § 3 ust. 1;
- lub/i**
- 2) odstąpienia od Umowy w części lub wypowiedzenia Umowy w części przez którąkolwiek ze Stron z przyczyn leżących po stronie Wykonawcy, Zamawiającemu przysługuje kara umowna w wysokości 20% wartości netto niezrealizowanej części Umowy.
5. Wykonawca może naliczyć Zamawiającemu karę umowną:



- 1) za odstąpienie od Umowy w całości przez którąkolwiek ze Stron z winy Zamawiającego – w wysokości 20% wartości netto Umowy, o której mowa w § 3 ust. 1.  
**lub/i**
- 2) za odstąpienie od Umowy w części przez którąkolwiek ze Stron z winy Zamawiającego - w wysokości 20% wartości netto niezrealizowanej części Umowy.
6. Kary umowne podlegają kumulacji, w tym kara umowna za odstąpienie w części lub wypowiedzenie Umowy z innymi karami umownymi, przy czym łączna maksymalna wartość kar umownych przysługujących Zamawiającemu nie przekroczy wartości Umowy netto, o której mowa w § 3 ust.1.
7. Termin płatności noty księgowej wystawionej tytułem kar umownych wynosi 30 dni od dnia wystawienia noty.
8. Zamawiający może potrącić naliczone kary umowne z wynagrodzenia przysługującego Wykonawcy, na co Wykonawca wyraża zgodę.
9. Strony umowy mogą na zasadach ogólnych dochodzić odszkodowania przewyższającego wysokość kar umownych, z zastrzeżeniem, iż odpowiedzialność Zamawiającego ograniczona jest do wysokości wartości Umowy netto, o której mowa w § 3 ust. 1, jak również nie obejmuje utraconych korzyści.

#### **§ 14. Rozwiązanie, odstąpienie lub wypowiedzenie Umowy**

1. Strony mogą rozwiązać Umowę na mocy porozumienia Stron.
2. Zamawiający może odstąpić od Umowy w całości lub części ex nunc (od teraz) w przypadku:
  - 1) wygaśnięcia ubezpieczenia Wykonawcy i nieprzedłużenia ochrony ubezpieczeniowej w okresie realizacji Umowy,
  - 2) wygaśnięcia ważności certyfikatu poświadczającego że działania wykonawcy są zgodne z systemem zarządzania jakością opartym o normę ISO 9001 oraz nowym międzynarodowym Standardem Zarządzania Bezpieczeństwem i Higieną Pracy opartym o normę ISO 45001.
  - 3) zmiany Podwykonawcy, który udostępnił Wykonawcy zasoby w celu wykazania spełnienia warunków udziału w postępowaniu określonych w SWZ na Podwykonawcę niespełniającego warunków lub braku spełnienia warunków przez samego Wykonawcę,
  - 4) nieprzystąpienia w terminie do realizacji Umowy bez uzasadnionej przyczyny na terenie zakładu Zamawiającego lub zaprzestania realizacji Umowy bez zgody Zamawiającego, jeżeli okres niewykonywania umowy trwa dłużej niż 3 dni robocze,
  - 5) wykonywania Umowy w sposób zagrażający zdrowiu lub życiu pracowników Wykonawcy, Zamawiającego lub innych podmiotów wykonujących prace na terenie zakładu Zamawiającego,
  - 6) innego niż określone powyżej nienależytego wykonywania Umowy, w szczególności:
    - a) wykonywania Umowy w sposób skutkujący szkodą w mieniu Zamawiającego, określonego Umową,
    - b) stwierdzenia dwukrotnie tego samego naruszenia skutkującego naliczeniem kary umownej w okresie następujących po sobie 3 miesięcy,
    - c) wykonywania Umowy w sposób niezgodny z przepisami prawa powszechnie obowiązującego lub regulacjami wewnętrznymi Zamawiającego, do których przestrzegania został zobowiązany Wykonawca,
  - 7) wystąpienia opóźnienia w rozpoczęciu lub przeprowadzeniu lub zakończeniu Audytu, o którym mowa w § 12 z przyczyn leżących po stronie Wykonawcy, przekraczającego łącznie 7 dni roboczych,
  - 8) otwarcia postępowania likwidacyjnego Wykonawcy.
3. W przypadkach o których mowa w ust. 2 pkt 1) – 7), Zamawiający przed odstąpieniem lub wypowiedzeniem wezwie pisemnie Wykonawcę do usunięcia naruszeń w wyznaczonym terminie nie krótszym niż 5 dni wskazując naruszenie oraz żądanie jego usunięcia. Bezskuteczny upływ terminu uprawnia Zamawiającego do złożenia oświadczenia o odstąpieniu.

4. Z uprawnienia do odstąpienia od Umowy, w przypadkach określonych w ust. 2 powyżej, a także w innych przypadkach określonych w Umowie, Zamawiający może skorzystać w terminie **90 dni** od dnia powzięcia przez Zamawiającego wiedzy o okolicznościach uzasadniających odstąpienie od Umowy, nie później jednak aniżeli niż do ostatniego dnia obowiązywania gwarancji lub rękojmi (w zależności od tego, który z tych terminów jest dłuższy) zgodnie z § 6 ust. 1 Umowy.
5. Odstąpienie od Umowy lub wypowiedzenie Umowy w części nie wyłącza realizacji uprawnień wynikających z wykonanej części Umowy, której nie dotyczy odstąpienie lub wypowiedzenie.
6. Odstąpienie od Umowy lub wypowiedzenie Umowy nie wyłącza możliwości żądania przez Zamawiającego kar umownych naliczonych do dnia odstąpienia lub wypowiedzenia Umowy oraz kary umownej zastrzeżonej na wypadek odstąpienia/wypowiedzenia Umowy.
7. Zamawiającemu przysługuje prawo wypowiedzenia Umowy w całości lub jej części *ex nunc* (od teraz) z zachowaniem okresu wypowiedzenia wynoszącego **90 dni**, w przypadku:
  - 1) ograniczenia produkcji lub reorganizacji w jednostkach organizacyjnych Zamawiającego, powodujących możliwość wykorzystania uwolnionych środków produkcji lub potencjału ludzkiego do samodzielnej realizacji przez Zamawiającego świadczeń objętych Umową;
  - 2) zmian w strukturze organizacyjnej Zamawiającego, skutkującej tym że świadczenie objęte Umową nie może być zrealizowane,
  - 3) zmian na rynku, na którym działa Zamawiający skutkujących brakiem potrzeby dalszego wykonywania przedmiotu Umowy.
8. Oświadczenie o odstąpieniu lub wypowiedzeniu Umowy wymaga formy pisemnej pod rygorem nieważności.
9. W przypadku odstąpienia od Umowy w części lub wypowiedzenia Umowy Wykonawca zobowiązany jest do zaprzestania realizacji przedmiotu Umowy od dnia, w którym nastąpiło rozwiązanie Umowy. Wykonawca sporządza ewidencję wykonanych i nierozliczonych robót w celu rozliczenia wykonanej części Umowy, która podlega weryfikacji Zamawiającego. Wykonawca otrzyma jedynie wynagrodzenie za prawidłowo wykonane roboty.  
Postanowienia ust. 1 i 5 nie wyłączają możliwości odstąpienia od Umowy na podstawie przepisów kodeksu cywilnego oraz ustawy Prawo zamówień publicznych.

### **§ 15. Zmiany Umowy**

1. Zamawiający dopuszcza zmiany Umowy w przypadkach przewidzianych w ustawie Prawo zamówień publicznych, w tym zmiany nieistotne. Zmiana Umowy wymaga zawarcia aneksu do Umowy w formie pisemnej pod rygorem nieważności, z zastrzeżeniem ust. 5.
2. Zamawiający przewiduje możliwość dokonania następujących zmian postanowień zawartej Umowy w stosunku do treści oferty Wykonawcy:
  - 1) Zmiany terminu realizacji Umowy:
    - a) zmiany spowodowane warunkami atmosferycznymi, w szczególności wystąpieniem klęski żywiołowej lub nietypowych warunków atmosferycznych uniemożliwiających realizację usług,
    - b) zmiany będące następstwem okoliczności leżących po stronie Zamawiającego, w szczególności: wstrzymanie realizacji Umowy przez Zamawiającego ze względów technologicznych, organizacyjnych i ekonomicznych,
    - c) zmiany będące następstwem działania organów administracji,
    - d) konieczność zaspokojenia roszczeń lub oczekiwań osób trzecich – w tym grup społecznych lub zawodowych niemożliwych do jednoznacznego określenia w chwili zawierania Umowy;
    - e) zmiany spowodowane innymi przyczynami zewnętrznymi niezależnymi od Zamawiającego oraz Wykonawcy skutkującymi niemożliwością realizacji Umowy.
    - f) w przypadku wystąpienia którejkolwiek z okoliczności określonych w lit. a)-e) termin realizacji Umowy może ulec wydłużeniu o czas niezbędny do zakończenia realizacji Umowy.

- g) w przypadku wystąpienia którejkolwiek z okoliczności określonych w lit. b)-e) termin realizacji Umowy może ulec skróceniu, jeżeli jej dalsze wykonywanie nie przynosi oczekiwanych rezultatów Zamawiającego, nie jest uzasadnione ekonomicznie lub organizacyjnie.
- 2) Zmiany sposobu spełnienia świadczenia:
- a) zmiany dotyczące liczby lub parametrów sprzętu wykorzystywanego do realizacji Umowy lub wymagań w zakresie liczby lub kwalifikacji osób skierowanych do realizacji Umowy, związane z wystąpieniem okoliczności leżących po stronie Zamawiającego dotyczących technologii, organizacji lub opłacalności produkcji Zamawiającego,
  - b) dostosowanie do wymagań wynikających ze zmian przepisów prawa powszechnie obowiązującego,
  - c) pojawienie się na rynku nowej technologii, sprzętu lub metody realizacji usług, co wpływa na wystąpienie oszczędności lub usprawnienia realizacji Umowy,
  - d) konieczność zmiany sprzętu wykorzystywanego do realizacji Umowy ze względu na niedostępność części zamiennych, serwisu lub materiałów eksploatacyjnych z przyczyn niezależnych od Wykonawcy,
  - e) zmiana zasad dokonywania odbiorów świadczonych usług, jeśli nie zmniejszy to zasad bezpieczeństwa i nie spowoduje zwiększenia kosztów dokonywania odbiorów, które obciążałyby Zamawiającego.
  - f) zmiana treści dokumentów przedstawianych wzajemnie przez Strony w trakcie realizacji Umowy lub sposobu informowania o realizacji Umowy. Zmiana ta nie może spowodować braku informacji niezbędnych Zamawiającemu do prawidłowej realizacji Umowy
  - g) Zmiany o których mowa w lit d) - f) nie mogą prowadzić do zwiększenia wynagrodzenia Wykonawcy. Zmiany o których mowa w lit a) – c) mogą prowadzić do wzrostu wynagrodzenia Wykonawcy jedynie w wysokości poniesionych przez niego, udokumentowanych kosztów w związku z wprowadzeniem zmiany.
  - h) zmiany będące następstwem okoliczności leżących po stronie Zamawiającego, w szczególności: wstrzymanie realizacji Umowy przez Zamawiającego ze względów technologicznych, organizacyjnych i ekonomicznych.
- 3) Zmiany zakresu rzeczowego Umowy:
- a) Zmniejszenie lub zwiększenie zakresu rzeczowego Umowy poprzez jego dostosowanie do aktualnej sytuacji Zamawiającego w związku z dokonanymi u Zamawiającego zmianami ze względów technologicznych, organizacyjnych i ekonomicznych; Zwiększenie zakresu rzeczowego umowy, nie może prowadzić do zwiększenia Wartości Umowy, o której mowa w §3 ust. 1. (dotyczy tylko przypadku w którym dla danej pozycji przedmiotu umowy doszłoby do zwiększenia jej zakresu rzeczowego – ilościowego - przy jednoczesnym zmniejszeniu zakresu rzeczowego innych pozycji w taki sposób, że nie spowoduje to wzrostu wartości umowy).
  - b) Zmniejszenie lub zwiększenie zakresu rzeczowego Umowy w przypadku wystąpienia okoliczności spowodowanych przyczynami zewnętrznymi niezależnymi od Zamawiającego oraz Wykonawcy skutkującymi niemożliwością realizacji Umowy.
3. Zmiany umowy nie wymagające formy aneksu:
- zmiana treści dokumentów przedstawianych wzajemnie przez Strony w trakcie realizacji Umowy lub sposobu informowania o realizacji Umowy. Zmiana ta nie może spowodować braku informacji niezbędnych Zamawiającemu do prawidłowej realizacji umowy (ust. 4 pkt 2) lit. f))
  - zmiana lub wprowadzenie nowego Podwykonawcy (§10 ust. 12),
  - zmiana osób odpowiedzialnych za nadzór (§11 ust. 3),

- zmiana terminu realizacji w związku z wystąpieniem siły wyższej, wg zasad określonych w §21 ust.4.

**Ponadto** nie wymagają aneksu do umowy zmiany (uzupełnienia) umowy wymienione poniżej:

Dopuszcza się wszelkie niezbędne, uwarunkowane technologicznie zmiany zakresu robót w związku z realizacją przedmiotu umowy (o ile nie powodują one wzrostu wartości umowy ani cen określonych w harmonogramie). Wszelkie takie zmiany zakresu robót:

- muszą być ujęte w zatwierdzonej przez KRZG technologii robót i projekcie technicznym,
- muszą być rozliczone po cenach jednostkowych ujętych w umowie na podstawie protokołu odbioru robót zgodnie z rzeczywistym wykonaniem,
- informacje o zmianach zostaną zawarte w *Protokołach częściowego/końcowego odbioru robót*,
- za nadzór nad wprowadzaniem zmianami w zakresie rzeczowym i finansowym odpowiadają koordynatorzy umowy każdy we właściwym zakresie.

### § 16. Waloryzacja

1. Zamawiający dopuszcza zmianę wynagrodzenia Wykonawcy w przypadkach określonych w ustawie Prawo zamówień publicznych w przypadku zmiany:
  - 1) stawki podatku od towarów i usług oraz podatku akcyzowego,
  - 2) wysokości minimalnego wynagrodzenia za pracę albo wysokości minimalnej stawki godzinowej, ustalonych na podstawie ustawy z dnia 10 października 2002 r. o minimalnym wynagrodzeniu za pracę,
  - 3) zasad podlegania ubezpieczeniom społecznym lub ubezpieczeniu zdrowotnemu lub wysokości stawki składki na ubezpieczenia społeczne lub ubezpieczenie zdrowotne,
  - 4) zasad gromadzenia i wysokości wpłat do pracowniczych planów kapitałowych, o których mowa w ustawie z dnia 4 października 2018 r. o pracowniczych planach kapitałowych,- jeżeli zmiany te będą miały wpływ na koszty wykonania zamówienia przez wykonawcę. Jeżeli Wykonawca na dzień składania oferty mógł się zapoznać (na podstawie opublikowanego Rozporządzenia Rady Ministrów zgodnie z przepisami ustawy z dnia 10 października 2002 r. o minimalnym wynagrodzeniu za pracę), z wysokością minimalnego wynagrodzenia za pracę albo wysokością minimalnej stawki godzinowej, obowiązujących w okresie realizacji zamówienia, to za ten okres waloryzacja nie przysługuje.
2. W przypadku wystąpienia okoliczności, o których mowa w ust. 1 Wykonawca w terminie 30 dni od dnia ich wystąpienia składa wniosek o zmianę wynagrodzenia wraz z dokumentami wskazującymi na wpływ ww. okoliczności na koszty wykonania Umowy. Zamawiający zastrzega sobie prawo do weryfikacji dokumentów oraz żądania przedłożenia dokumentów w tym zakresie. Zmiana dotyczyć będzie wynagrodzenia umownego, w części, jakiej dotyczą wprowadzone zmiany przepisów, a wynagrodzenie zostanie zmienione jedynie w zakresie w jakim udowodniona zostanie zmiana kosztów Wykonawcy.
3. Zamawiający dopuszcza zmianę wynagrodzenia Wykonawcy, na wniosek Wykonawcy, która zostanie dokonana wg następujących założeń:
  - 1) Zmiana wynagrodzenia zostanie ustalona w oparciu o **wskaźnik cen dóbr inwestycyjnych publikowany w obwieszczenie Prezesa GUS w Dzienniku Urzędowym GUS**
  - 2) Pierwsza zmiana wynagrodzenia nastąpi od pierwszego dnia siódmego miesiąca kalendarzowego obowiązywania umowy. Kolejne zmiany będą następować w okresach 12 miesięcznych.
  - 3) Wynagrodzenie Wykonawcy, w tym jednostkowe stawki rozliczeniowe określone w Umowie ulegną zmianie o maksymalnie 50% wielkości wskaźnika cen dóbr inwestycyjnych, publikowanego przez GUS, wyliczonego zgodnie z postanowieniami pkt 4).
  - 4) Dla potrzeb pierwszej zmiany wynagrodzenia bazą będzie wskaźnik za poprzedni kwartał w stosunku do kwartału w którym nastąpiło rozpoczęcie obowiązywania umowy (kwartał

poprzedni = 100), a ostatnim kwartalny wskaźnik dla kwartału w którym wypadł 6 miesiąc obowiązywania umowy.

Dla kolejnych zmian wynagrodzenia pierwszym wykorzystanym wskaźnikiem będzie miesięczny wskaźnik za kwartał w którym nastąpiła poprzednia waloryzacja.

Wskaźniki należy zamienić na liczby (dzieląc je przez 100), a następnie przemnożyć przez siebie kolejne. W stosunku do otrzymanego wskaźnika należy przeprowadzić w kolejności następujące działania:

- odjąć 1,
- otrzymany wynik przemnożyć przez 50%
- do otrzymanego wyniku dodać 1
- uzyskany wynik zaokrąglić do dwóch miejsc po przecinku, zgodnie z matematycznymi zasadami zaokrąglania.

Obowiązujące ceny jednostkowe należy przemnożyć przez tak ustalony wskaźnik waloryzacyjny dla okresu odpowiednio 6 lub 12 miesięcy.

Zwaloryzowana wartość umowy zostanie wyliczona w następujący sposób:

**Wartość umowy po waloryzacji = Wartość dotychczas zrealizowana + Wartość pozostała do realizacji x Wskaźnik waloryzacyjny**

4. Wykonawca składa wniosek o zmianę wynagrodzenia wraz z dokumentami wskazującymi i udowadniającymi wysokość wpływu ww. okoliczności na koszty wykonania Umowy. Zamawiający zastrzega sobie prawo do weryfikacji dokumentów oraz żądania przedłożenia dodatkowych dokumentów w tym zakresie.  
Wynagrodzenie zostanie zmienione jedynie w zakresie, w jakim udokumentowana zostanie zmiana przedmiotowych kosztów po stronie Wykonawcy z zastrzeżeniem ust. 3 pkt 3)  
W przypadku gdy wykazany i udowodniony wzrost kosztów będzie:
  - niższy niż **wskaźnik waloryzacyjny** ustalony wg zasad określonych w ust.3 pkt 4), obowiązujące ceny jednostkowe zostaną zwaloryzowane o wykazany i udowodniony wzrost kosztów, z zastrzeżeniem ust. 3 pkt 3)
  - wyższy niż **wskaźnik waloryzacyjny** ustalony wg zasad określonych w ust. 3 pkt 4), obowiązujące ceny jednostkowe zostaną zwaloryzowane wg zasad określonych w ust. 3 pkt 4).
5. Za okres zwłoki w wykonaniu umowy, waloryzacja opisana powyżej nie przysługuje.
6. Wykonawca jest zobowiązany uwzględnić zasady waloryzacji określone powyżej w umowach z Podwykonawcami.

### **§17. Ochrona danych osobowych**

Uregulowania dotyczące ochrony danych osobowych zawarte zostały w Załączniku nr 3 do Umowy.

### **§18. Ochrona tajemnic przedsiębiorcy, zachowanie poufności**

1. Strony zobowiązują się do zachowania w tajemnicy informacji technicznych, technologicznych, organizacyjnych, handlowych i innych, udostępnionych wzajemnie w związku z wykonywaniem Umowy i do niewykorzystywania ich w jakimkolwiek innym celu niż określony w Umowie, a także do zachowania w tajemnicy tych informacji, których ujawnienie osobom trzecim lub wykorzystanie ich przez Strony w innym celu niż realizacja Umowy, mogłyby narazić interesy Stron w czasie obowiązywania lub po rozwiązaniu Umowy. Wykonawca przyjmuje do wiadomości, że wszystkie dane będące przedmiotem bądź wynikiem przetwarzania na podstawie Umowy są własnością Zamawiającego.
2. Wykonawca zobowiązuje się do usunięcia danych będących własnością Zamawiającego po rozwiązaniu Umowy, przy czym Wykonawca ma prawo zachować po jednej kopii wszystkich dokumentów i informacji pozyskanych w związku z realizacją Umowy.
3. Wykonawca przyjmuje do wiadomości, że wszystkie dane będące przedmiotem bądź wynikiem przetwarzania na podstawie Umowy są prawnie chronioną tajemnicą Zamawiającego i bez wyrażonej

zgody Zamawiającego nie mogą być przez Wykonawcę, jego pracowników lub jakiejkolwiek osoby, za które Wykonawca ponosi prawną odpowiedzialność, poza zakresem Umowy przetwarzane, ani też korygowane czy udostępnione jakiejkolwiek osobie w jakikolwiek sposób.

4. Wykonawca nie jest zobowiązany traktować, jako poufnej, żadnej informacji ujawnionej mu przez Zamawiającego, która:
  - 1) była zgodnie z prawem znana Wykonawcy przed jej ujawnieniem przez Zamawiającego, lub
  - 2) została bez żadnych ograniczeń w zakresie poufności przekazana przez Zamawiającego jakiejkolwiek osobie lub jednostce, lub
  - 3) jest powszechnie znana lub została ujawniona publicznie bez naruszenia niniejszej klauzuli poufności.
5. Ujawnienie informacji stanowiących tajemnicę przedsiębiorstwa jest także dopuszczalne w następujących sytuacjach:
  - 1) Wykonawca może w razie potrzeby dzielić się informacjami związanymi z realizacją Umowy z Podwykonawcami zaangażowanymi w realizację Umowy, z zastrzeżeniem zachowania poufności informacji przez Podwykonawców;
  - 2) Wykonawca może ujawniać informacje osobom trzecim, takim jak doradcy i/lub ubezpieczyciele zobowiązani ustawowo do zachowania tajemnicy zawodowej.
  - 3) Wykonawca może ujawniać informacje, które ma obowiązek ujawnić na podstawie bezwzględnie obowiązujących przepisów prawa (w tym przepisów dotyczących obowiązków informacyjnych spółek publicznych), orzeczeń sądowych, decyzji administracyjnych, lub na żądanie organów państwowych, gdy obowiązek przekazania im takich informacji wynika z przepisów prawa.
6. W sytuacjach, o których mowa w ust. 5 pkt 1)-2), podmioty które pozyskają informacje, są zobowiązane do zachowania ich poufności.
7. Wykonawca zobowiązuje się, że wszelkie dane i informacje uzyskane w związku z wykonywaniem Umowy na temat stanu, organizacji i interesów Zamawiającego nie zostaną ujawnione, udostępnione lub upublicznione ani w części, ani w całości, o ile nie wynika to z innych postanowień Umowy, a jednocześnie nie służy do jej realizacji, z zastrzeżeniem ust. 4 i 5 .
8. Wykonawca zobowiązuje się do zastosowania skutecznych środków technicznych i organizacyjnych zapewniających ochronę wszystkich przekazanych informacji i danych zabezpieczając je przed nieupoważnionym dostępem, uszkodzeniem i/lub nieuprawnioną modyfikacją.
9. W przypadku naruszenia przez którąkolwiek ze Stron zasady poufności Strona poszkodowana ma prawo dochodzenia odszkodowania na zasadach ogólnych kodeksu cywilnego, postanowień prawa UE o ochronie niejawnego know-how przedsiębiorcy oraz ustawy o zwalczaniu nieuczciwej konkurencji.
10. Za naruszenie zasady poufności przez Podwykonawców, o których mowa w § 18 ust. 5 pkt 1) Umowy oraz osoby trzecie, o których mowa w § 18 ust. 5 pkt 2) Umowy Wykonawca odpowiada jakby to on dopuścił się naruszenia.

### **§19. Zasady etyki**

1. Strony nie mogą naruszać poprzez swoje zachowanie (działanie, znoszenie lub zaniechanie) przepisów obowiązującego prawa. Zakaz ten dotyczy także pracowników, przedstawicieli Stron oraz innych osób działających w ich imieniu lub na ich rzecz i odnosi się w szczególności do zachowań, które mogą prowadzić do:
  - 1) popełnienia przestępstw określonych w art. 16 ustawy z dnia 10 marca 2023 r. o odpowiedzialności podmiotów zbiorowych za czyny zabronione pod groźbą kary.
  - 2) popełnienia czynów wskazanych w ustawie z dnia 13 maja 2022 roku o zwalczaniu nieuczciwej konkurencji (Dz. U. 2022 r. poz. 1233).
2. Strony winny zapobiegać wszelkim nieuczciwym działaniom ze strony swych przedstawicieli. Strony gwarantują i zobowiązują się, że nie wręczały i nie wręczą żadnej darowizny lub prowizji;

jak również nie zgadzały się i nie zgodzą się na zapłatę prowizji pracownikowi lub przedstawicielowi Strony umowy w związku z jej realizacją.

3. Strony oświadczają, że zapoznały się z Polityką Antykorupcyjną Polskiej Grupy Górniczej S.A. i zobowiązują się do jej stosowania oraz zapoznawania się ze zmianami Polityki, której treść znajduje się pod adresem: <https://www.pgg.pl/strefa-korporacyjna/firma/inne/polityka-antykorupcyjna>
4. Wykonawca oświadcza, że dołoży należytej staranności, aby pracownicy, współpracownicy, podwykonawcy lub osoby, przy pomocy których będzie realizował zamówienie zapoznali się i stosowali wyżej opisane zasady.
5. Naruszenie wyżej opisanych zasad jest traktowane jak rażące naruszenie postanowień Umowy.
6. Naruszenie wyżej opisanych zasad może spowodować rozwiązanie Umowy bez zachowania okresu wypowiedzenia, Wykonawcy nie będą przysługiwać żadne roszczenia z tego tytułu.
7. Strony zobowiązują się do informowania się wzajemnie o każdym przypadku naruszenia zasad opisanych w niniejszym paragrafie Umowy.

### **§ 20. Nadzór wynikający z zarządzania środowiskowego**

1. Wykonawca zobowiązuje się do przestrzegania przepisów prawnych w zakresie ochrony środowiska.
2. Wykonawca oświadcza, że zapoznał się z Instrukcją dla Wykonawców, obowiązującą w trakcie realizacji umowy, zamieszczoną na stronie [www.pgg.pl](http://www.pgg.pl) zakładka: *Dostawcy/Profil nabywcy/Dokumenty do pobrania* oraz oświadcza, że zapoznał i na bieżąco będzie zapoznawał osoby realizujące umowę po stronie Wykonawcy z ww. Instrukcją.
3. Wykonawca oświadcza, że jeśli w trakcie realizacji przedmiotu umowy powstaną odpady (za wyjątkiem odpadów wydobywczych i wszelkich odpadów wydawanych z dołu na jednostkach transportowych tj. złom, drewno, odpady gumowe, butelki PET, worki papierowe itp., które zagospodaruje Zamawiający), to jest on Wytwarzającym i Posiadaczem tych odpadów i zobowiązuje się do postępowania z nimi zgodnie z obowiązującymi przepisami prawa w sposób gwarantujący poszanowanie środowiska naturalnego.

### **§ 21. Siła wyższa**

1. Strony są zwolnione z odpowiedzialności za niewykonanie lub nienależyte wykonanie Umowy, jeżeli jej realizację uniemożliwiły okoliczności siły wyższej.
2. Siłą wyższą stanowi zdarzenie nagłe, nieprzewidywalne i niezależne od woli stron uniemożliwiające wykonanie Umowy w całości lub w części na stałe lub na pewien czas, któremu nie można zapobiec ani przeciwdziałać przy zachowaniu należytej staranności. Przejawami siły wyższej są w szczególności:
  - 1) klęski żywiołowe np. pożar, powódź, trzęsienie ziemi itp.,
  - 2) akty władzy państwowej np. stan wojenny, stan wyjątkowy, itp.,
  - 3) poważne zakłócenia w funkcjonowaniu transportu.
3. Strony zobowiązują się wzajemnie do niezwłocznego informowania o zaistnieniu okoliczności stanowiącej siłę wyższą, o czasie jej trwania i przewidywanym wpływie tych okoliczności na wykonanie Umowy o ile taki wpływ wystąpił lub może wystąpić. Strony potwierdzają ten wpływ dołączając do informacji, o której mowa w zdaniu pierwszym, stosowne oświadczenia lub dokumenty. Każda ze Stron może żądać przedstawienia dodatkowych oświadczeń lub dokumentów potwierdzających wpływ okoliczności stanowiących siłę wyższą na należyte wykonanie Umowy. Strona, która uchybiła obowiązkowi określonym w niniejszym ustępie, nie może powoływać się na siłę wyższą w celu uwolnienia się od odpowiedzialności z tytułu nienależytego wykonania Umowy..
4. Jeżeli okoliczność siły wyższej ma charakter czasowy, jednak nie dłuższy niż 7 dni, realizacja zobowiązań wynikających z Umowy ulega przesunięciu o okres trwania przeszkody. Zmiana terminu realizacji Umowy w tym przypadku nie wymaga formy aneksu.



## § 22 Prawa autorskie

1. Wykonawca oświadcza i gwarantuje, że najpóźniej w dniu wydania Dokumentacji, będącej przedmiotem umowy (w tym poszczególnych jej części) przysługiwać mu będą wszelkie i wyłączne autorskie prawa majątkowe do Dokumentacji, w tym wyłączne prawo zezwalania na wykonywanie zależnych praw autorskich w stosunku do Dokumentacji oraz wyłączne prawo do rozporządzania Dokumentacją na polach eksploatacji określonych w ust. 2. Wykonawca gwarantuje i zobowiązuje się, że prawa powyższe nie będą w niczym i przez nikogo ograniczone, a w szczególności będą wolne od wad prawnych i nie będą naruszać praw majątkowych ani dóbr osobistych osób trzecich. Wobec powyższego Wykonawca gwarantuje i zobowiązuje się, że Dokumentację będą stanowiły dzieła oryginalne, spełniające kryteria, wskazane w treści art. 1 ustawy z dnia 4 lutego 1994 r. o prawie autorskim i prawach pokrewnych, natomiast nośniki, na których Dokumentacja zostanie utrwalona będą stanowiły wyłączną własność Wykonawcy. Wykonawca oświadcza, iż zawarcie i wykonanie Umowy nie wymaga uzyskania zezwoleń osób trzecich i nie narusza praw osób trzecich.
2. Z chwilą wydania egzemplarzy Dokumentacji lub którejkolwiek jej części Wykonawca przenosi na Zamawiającego autorskie prawa majątkowe do Dokumentacji na wymienionych poniżej polach eksploatacji:
  - a) utrwalanie i zwielokrotnianie jakkolwiek techniką nieograniczonej liczby egzemplarzy Dokumentacji lub jej części (elementów), w tym techniką drukarską, reprograficzną, zapisu magnetycznego, w pamięci komputera oraz techniką cyfrową, jak i w sieciach multimedialnych, w tym typu Internet i Intranet, na wszelkich nośnikach danych, włącznie z czynnościami przygotowawczymi do sporządzenia egzemplarzy Dokumentacji czy ich utrwalenia, a także poprzez wydruk komputerowy;
  - b) wprowadzanie oryginału Dokumentacji lub jej części (elementów) oraz egzemplarzy nośników, na których Dokumentację utrwalono, do obrotu, bez ograniczenia, co do terytorium oraz liczby nośników: w postaci wprowadzania zwielokrotnionych egzemplarzy Dokumentacji lub ich części (elementów) do obrotu drogą przeniesienia własności egzemplarza Dokumentacji (w sposób odpłatny albo nieodpłatny), przez rozpowszechnianie w każdej formie we wszelkiego typu materiałach, w szczególności za pomocą sieci Internet i Intranet, a także użyczenia, najmu lub dzierżawy oryginału albo egzemplarzy Dokumentacji albo ich części (elementów);
  - c) wykorzystanie Dokumentacji oraz jej części (elementów) do wykonywania nowych opracowań, w tym materiałów reklamowych i promocyjnych, strategii, koncepcji, planów itp., a także wykorzystanie Dokumentacji oraz jej części (elementów) do korzystania oraz rozpowszechniania opracowań, strategii, koncepcji, planów itp., oraz wyrażanie zgody na dokonywanie powyższego przez osoby trzecie (zgoda na wykonywanie praw zależnych);
  - d) tłumaczenie Dokumentacji w całości lub w części, a w szczególności na języki obce oraz zmiana i przepisanie na inny rodzaj zapisu bądź system;
  - e) wykorzystywanie Dokumentacji do realizacji robót objętych Dokumentacją (w tym wykonania zaprojektowanych obiektów oraz do zaprojektowania i realizacji innych obiektów).
3. Autorskie prawa majątkowe do Dokumentacji, jako całości oraz jej części (elementów), przechodzą na Zamawiającego z chwilą odbioru przez Zamawiającego poszczególnych części Dokumentacji, za protokołami odbioru, egzemplarza nośnika, na którym Dokumentacja została utrwalona. Z tą samą chwilą przechodzi na Zamawiającego także prawo własności egzemplarzy nośników, na których Dokumentacja została utrwalona, przekazanych Zamawiającemu zarówno w formie papierowej jak i na nośniku elektronicznym.
4. Wykonawca gwarantuje i zobowiązuje się, że w przypadku wystąpienia przez osobę trzecią z roszczeniami z tytułu praw autorskich, zwolni Zamawiającego od tych roszczeń lub naprawi poniesione przez niego szkody, wynikające w szczególności z działań mających na celu doprowadzenie do odstąpienia przez osobę trzecią od dochodzenia roszczeń lub z konieczności zaspokojenia roszczeń osób trzecich, w tym pokryje wszelkie koszty czynności przedsądowych i ewentualnego postępowania sądowego.
5. Wykonawca wyraża zgodę na dokonywanie zmian, adaptacji lub aktualizacji Dokumentacji oraz na modyfikowanie, adaptowanie i łączenie Dokumentacji z innymi utworami, a także na zastosowanie, eksploatację i zbycie takich opracowań na polach eksploatacji określonych w ust. 2 bez konieczności uzyskiwania dodatkowej zgody Wykonawcy, a także jest upoważniony



do udzielania w imieniu Wykonawcy takiej zgody. W związku z tym Wykonawca wyraża zgodę na dokonywanie przez Zamawiającego powyższego oraz na udzielanie przez Zamawiającego dalszej zgody w tym zakresie. Wykonawca jednocześnie wyraża zgodę na rozpowszechnianie i korzystanie przez Zamawiającego z opracowań Dokumentacji i jej części (elementów), a także z dalszych opracowań.

6. Zamawiającemu będzie przysługiwać na wszystkich wymienionych w ust. 2 polach eksploatacji prawo do korzystania i rozporządzania Dokumentacją i jej części, w celach związanych lub niezwiązanych z działalnością gospodarczą Zamawiającego. Dotyczy to również opracowań Dokumentacji i jej części, a także dalszych opracowań.
7. Wykonawca przenosi na Zamawiającego wyłączne prawo zezwalania na wykonywanie zależnych praw autorskich bez ograniczeń terytorialnych, czasowych i podmiotowych.
8. Wykonawca gwarantuje i wyraża zgodę na wykonywanie przez Zamawiającego przysługujących twórcy praw osobistych do Dokumentacji, w tym sprawowanie nadzoru autorskiego.
9. Wykonawca gwarantuje i zobowiązuje się, że twórca nie będzie wykonywał wobec Zamawiającego autorskich praw osobistych do Dokumentacji, w szczególności gwarantuje, że twórca wyraża zgodę na swobodny wybór przez Zamawiającego czasu, miejsca oraz formy pierwszego publicznego udostępnienia Dokumentacji.
10. Zamawiającemu będzie przysługiwać prawo przeniesienia uprawnień i obowiązków wynikających z niniejszej umowy na osoby trzecie w zakresie, w jakim prawa i obowiązki te wynikają z niniejszego paragrafu umowy, w tym autorskich praw majątkowych do Dokumentacji i ich opracowań oraz udzielania dalszych upoważnień w sprawach, w których Zamawiający upoważniony został przez Wykonawcę na podstawie niniejszego paragrafu umowy.
11. Wynagrodzenie za przeniesienie praw autorskich w zakresie opisanym w niniejszym paragrafie, w tym za przeniesienie praw do korzystania z Dokumentacji na wszystkich polach eksploatacji wskazanych w ust. 2, z tytułu przeniesienia prawa własności egzemplarzy nośników, na których Dokumentację utrwalono i za prawo dokonywania zmian w Dokumentacji bez zgody Wykonawcy, zawarte jest w wynagrodzeniu ryczałtowym, określonym w umowie. W związku z powyższym Strony stwierdzają, iż za przeniesienie powyższych praw nie przysługuje Wykonawcy dodatkowe wynagrodzenie.

## **§ 22. Postanowienia końcowe**

1. Spory wynikające z zawartej Umowy będą rozstrzygane przez sąd właściwy dla siedziby Zamawiającego.
2. W sprawach nieuregulowanych Umową mają zastosowanie odpowiednio przepisy ustawy Kodeksu Cywilnego i innych ustaw obowiązujących w tym zakresie.  
Wszelkie zmiany i uzupełnienia Umowy wymagają dla swej ważności formy pisemnej w postaci aneksu do Umowy.

### **Załączniki do Umowy**

- Załącznik nr 1 – Szczegółowy Opis Przedmiotu Zamówienia (na podstawie Załącznika nr 1 do SWZ),
- Załącznik nr 1.1. – Wzór Protokołu odbioru;
- Załącznik nr 2 – Szczegółowy harmonogram rzeczowo-finansowy;
- Załącznik nr 3 – Ochrona danych osobowych;
- Załącznik nr 4 – Oświadczenie o statusie Wykonawcy;

**Szczegółowy Opis Przedmiotu Zamówienia**  
*(zgodny z Załącznikiem nr 1 do SWZ)*

**Załącznik nr 1.1 do Umowy  
Wzory protokołów odbioru robót**

**PROTOKÓŁ CZĘŚCIOWEGO ODBIORU ROBÓT**

Data: .....

Odbiór robót dotyczących (pełna nazwa zamówienia): .....

Okres odbioru : .....

Wykonawca: .....

Nr umowy: .....

**Osoby obecne przy odbiorze robót:**

Ze strony Zamawiającego:		Ze strony Wykonawcy:	
Imię i nazwisko:	stanowisko:	Imię i nazwisko:	stanowisko:
1	.....	1	.....
2	.....	2	.....
3	.....	3	.....

**Ilość i wartość wykonanych robót w okresie rozliczeniowym.....:**

Nr pozycji z umowy	Wyszczególnienie z określeniem wykonanych robót	Jednostka miary	Ilość wykonana w okresie rozliczeniowym	Suma robót od rozpoczęcia umowy (jeżeli dotyczy)	Cena jednostkowa	Wartość robót w okresie rozliczeniowym
...	.....					
...	.....					
	<b>RAZEM Wartość</b>					

**Wykonawca oświadcza, że do realizacji ww. robót w okresie rozliczeniowym:**

- nie zatrudniał Podwykonawców  
 zatrudniał n.w. Podwykonawców i do protokołu dołącza ich oświadczenia o braku zaległości w wymagalnych płatnościach:

- 1) .....  
 2) .....  
 3) .....  
 ... .....

**Odbiór robót:**

1.  Bez uwag - cały zakres wykonany zgodnie z umową, projektem technicznym\* i technologią robót.

\* skreślić jeżeli nie dotyczy

2.  Do realizacji zakresu Zamawiający wnosi następujące zastrzeżenia/uwagi \*

\* skreślić jeżeli nie dotyczy:

- a) .....  
 b) .....  
 c) .....

i wyznacza termin na usunięcie zgłoszonych nieprawidłowości na dzień .....

W związku z zastrzeżeniami wyszczególnionymi w pkt 2 Zamawiający odmawia dokonania odbioru częściowego i wyznacza Wykonawcy nowy termin odbioru na dzień .....

Podpisy:

Ze strony Zamawiającego:

1. ....  
2. ....

Ze strony Wykonawcy:

1. ....  
2. ....

Jednocześnie Zamawiający:

- zezwala na kontynuowanie zakresu robót.
- nie zezwala na dalsze kontynuowanie robót, do czasu usunięcia usterek.

Podpisy:

Ze strony Zamawiającego:

1. ....  
2. ....

Ze strony Wykonawcy:

1. ....  
2. ....

**Protokół odbioru po usunięciu nieprawidłowości** .....

sporządzony w dniu .....

Zamawiający stwierdza, że Wykonawca:

- dokonał niezbędnych poprawek wyszczególnionych w dniu .....
- nie dokonał niezbędnych poprawek wyszczególnionych w dniu ....., w związku z tym Zamawiający odmawia spisania protokołu częściowego i wyznacza ostateczny termin na usunięcie nieprawidłowości zgłoszonych w dniu ..... na dzień ..... oraz wyznacza ostateczny termin odbioru na dzień ....., pod rygorem skorzystania przez Zamawiającego z uprawnień wynikających z art. 636 i 638 k.c.

Podpisy:

Ze strony Zamawiającego:

1. ....  
2. ....

Ze strony Wykonawcy:

1. ....  
2. ....

Zatwierdzam:

.....  
(Dyrektor kopalni lub osoba przez niego upoważniona)

Polska Grupa Górnicza S.A. KWK ..... Ruch.....

## PROTOKÓŁ KOŃCOWY ODBIORU ROBÓT

Data: .....

Odbiór robót dotyczących (pełna nazwa zamówienia): .....

Wykonawca: .....

Nr umowy: .....

Realizacja zamówienia w okresie: .....

### Osoby obecne przy odbiorze robót:

Ze strony Zamawiającego:		Ze strony Wykonawcy:	
Imię i nazwisko:	stanowisko:	Imię i nazwisko:	stanowisko:
1	.....	1	.....
2	.....	2	.....
3	.....	3	.....

### Ilość i wartość wykonanych robót:

Nr pozycji z umowy	Wyszczególnienie z określeniem wykonanych robót	Jednostka miary	Ilość wykonana w okresie rozliczeniowym	Suma robót od rozpoczęcia umowy (jeżeli dotyczy)	Cena jednostkowa	Wartość robót w okresie rozliczeniowym
...	.....					
...	.....					
	RAZEM Wartość					

### Odbiór robót:

1.  Bez uwag - cały zakres wykonany zgodnie z umową, projektem technicznym\* i technologią robót,  
\* skreślić jeżeli nie dotyczy

2.  Do realizacji zakresu Zamawiający wnosi następujące zastrzeżenia/uwagi\*:

\* skreślić jeżeli nie dotyczy

- a) .....
- b) .....
- c) .....

i wyznacza termin na usunięcie zgłoszonych nieprawidłowości na dzień .....

W związku z zastrzeżeniami wyszczególnionymi w pkt 2 Zamawiający odmawia dokonania odbioru końcowego i wyznacza Wykonawcy nowy termin odbioru na dzień .....

Podpisy:

Ze strony Zamawiającego:

Ze strony Wykonawcy:

1. ....

1. ....

2. .... 2. ....

**Protokół odbioru po usunięciu nieprawidłowości** .....

sporządzony w dniu .....

Zamawiający stwierdza, że Wykonawca:

- dokonał niezbędnych poprawek wyszczególnionych w dniu .....
- nie dokonał niezbędnych poprawek wyszczególnionych w dniu ....., w związku z tym Zamawiający odmawia spisania protokołu końcowego i wyznacza ostateczny termin na usunięcie nieprawidłowości zgłoszonych w dniu .....na dzień .....oraz wyznacza ostateczny termin odbioru końcowego na dzień ....., pod rygorem skorzystania przez Zamawiającego z uprawnień wynikających z art. 636 i 638 k.c.

**Zabezpieczenie należytego wykonania robót:**

- zezwala się na zwolnienie zabezpieczenia należytego wykonania robót w całości.
- zezwala się na zwolnienie zabezpieczenia należytego wykonania robót w wysokości ..... (*okreslone w SIWZ*) i pozostawia pozostałą część zabezpieczenia na roszczenia z tytułu rękojmi za wady w wysokości .....
- nie zezwala się na zwolnienie zabezpieczenia należytego wykonania robót w całości w związku z brakiem realizacji zamówienia zgodnie z umową.

Podpisy:

Ze strony Zamawiającego:

1. ....  
2. ....

Ze strony Wykonawcy:

1. ....  
2. ....

Zatwierdzam:

.....  
(Dyrektor kopalni lub osoba przez niego upoważniona)

**Załącznik nr 2 do Umowy**

## **Harmonogram rzeczowo - finansowy**

## Ochrona danych osobowych

### Udostępnienie danych osobowych

1. W związku z wykonywaniem niniejszej Umowy dochodzi do udostępnienia przez jedną ze Stron drugiej Stronie danych osobowych osób zaangażowanych w zawarcie oraz wykonywanie Umowy (dalej jako „dane osobowe”).
2. Celem przetwarzania danych osobowych udostępnionych przez Strony jest zawarcie oraz wykonanie niniejszej Umowy. Przez wykonanie niniejszej Umowy Strony rozumieją w szczególności: nawiązanie i utrzymywanie stałego kontaktu na potrzeby wykonania Umowy, uzgadnianie sposobów wykonania zobowiązań, realizację wszelkich zobowiązań wynikających z Umowy; jeżeli to potrzebne: udostępnienie danych osobowych podwykonawcom i innym partnerom handlowym zaangażowanym w wykonanie Umowy.
3. Podstawę prawną udostępnienia danych osobowych, o których mowa w ust. 1 stanowi art. 6 ust. 1 lit. c) oraz art. 6 ust. 1 lit. f) Rozporządzenia Parlamentu Europejskiego i Rady z dnia 27 kwietnia 2016 roku w sprawie ochrony osób fizycznych w związku z przetwarzaniem danych osobowych i w sprawie swobodnego przepływu takich danych oraz uchylenia dyrektywy 95/46/WE (ogólne rozporządzenie o ochronie danych osobowych) (Dz. Urz. UE L.2016.119.1 z dnia 4 maja 2016 roku) (dalej jako „RODO”).
4. Udostępnienie danych osobowych powoduje, iż Strona której udostępniono dane osobowe staje się ich administratorem w rozumieniu art. 4 pkt 7 RODO, ustalając cele i sposoby ich przetwarzania, z uwzględnieniem zasad wynikających z art. 5 RODO.
5. Strony Umowy zobowiązują się do ochrony udostępnionych danych osobowych, w tym do stosowania organizacyjnych i technicznych środków ochrony danych osobowych. Strony zobowiązują się także do zapoznania z przepisami dotyczącymi ochrony danych osobowych pracowników, którzy będą mieli dostęp do danych osobowych udostępnionych przez Strony Umowy oraz do nadania im stosownych upoważnień do przetwarzania danych osobowych.
6. Strony Umowy w związku z udostępnieniem danych osobowych zobowiązane są do spełnienia obowiązku informacyjnego wobec osób, których dane pozyskują.
7. Polska Grupa Górnicza S.A. spełnia obowiązek informacyjny wynikający z art. 13 oraz art. 14 RODO na stronie internetowej Polskiej Grupy Górniczej S.A. w zakładce RODO, w załączniku „Kontrahenci/Pracownicy Kontrahentów”. Dla kategorii osób Pracownicy Polskiej Grupy Górniczej S.A., powyższy obowiązek został spełniony na Portalu Pracowniczym.
8. *Kontrahent w razie potrzeby określa sposób spełnienia obowiązku informacyjnego wobec osób, których dane pozyskuje.*

[Tekst pomocniczy do usunięcia w wersji finalnej umowy – pkt 8, winien pojawiać się na etapie SWZ, natomiast należy ten punkt wykreślić w wersji finalnej umowy, ewentualnie wprowadzić w jego miejsce oświadczenie kontrahenta określające w jaki sposób spełnia swój obowiązek informacyjny względem reprezentantów/pracowników PGG zaangażowanych w zawarcie oraz wykonywanie Umowy.]



**Załącznik nr 4 do Umowy**

**OŚWIADCZENIE O POSIADANIU STATUSU  
MIKROPRZEDSIĘBIORCY, MAŁEGO PRZEDSIĘBIORCY, ŚREDNIEGO  
PRZEDSIĘBIORCY, DUŻEGO PRZEDSIĘBIORCY**

Nazwa Wykonawcy:

.....

Wykonawca oświadcza, że *spełnia warunki / nie spełnia warunków* \* do zakwalifikowania go do kategorii mikroprzedsiębiorstw oraz małych i średnich przedsiębiorstw określonych w Załączniku 1 do Rozporządzenia Komisji (UE) nr 651/2014 z dnia 17 czerwca 2014 roku uznającego niektóre rodzaje pomocy za zgodne z rynkiem wewnętrznym w zastosowaniu art. 107 i 108 Traktatu (Dz. Urz. UE L187 z 26.06.2014 r.). Wykonawca potwierdza, iż jest świadomym, że zgodnie z przywołaną w zdaniu poprzedzającym regulacją, do kategorii mikroprzedsiębiorstw oraz małych i średnich przedsiębiorstw należą przedsiębiorstwa, które zatrudniają mniej niż 250 pracowników i których roczny obrót nie przekracza 50 milionów EURO, lub roczna suma bilansowa nie przekracza 43 milionów EURO.

\* - skreślić niewłaściwe

*Podpisuje Wykonawca lub każdy z członków Konsorcjum*

**Komisja Przetargowa:**

<i>Przewodniczący Tomasz Pierchala</i>	<i>podpisano poniżej</i>
<i>Zastępca Przewodniczącego Marek Sobik</i>	
<i>Sekretarz Leszek Prudel</i>	
<i>Członek Dariusz Filec</i>	
<i>Członek Sebastian Michalski</i>	
<i>Członek Beata Sochacka</i>	

**ZATWIERDZAM**

**Przewodniczący Komisji Przetargowej:**

.....

*(data w przypadku wersji papierowej)*