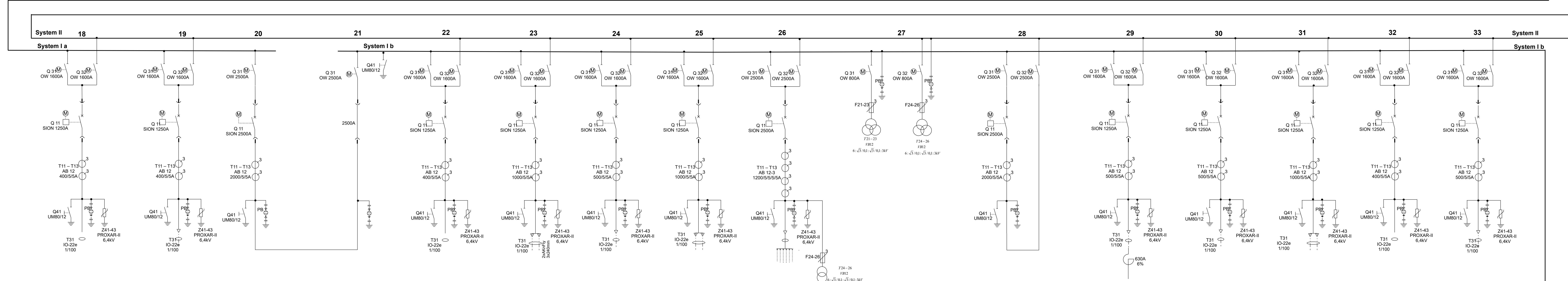


Nr pola	1		2		3		4		5		6		7		8		9		10		11		12		13		14		15		16		17	
	Pomiar Sekcja I		Sprzęgło poprzeczne sekcji I		Pole odpyłkowe do pola nr 9 Rozdz. 6kV R-601 kabel szczybowy 1		Generator I		Pole odpyłkowe do transformatora potrzeb własnych 5,0/4kV 2500kVA		Pole odpyłkowe z transformatora nr 2 40MVA, 110/20/6kV		Pole odpyłkowe I do pola nr 3 Rozdz. 6kV przy szybie Leon II		Pole odpyłkowe I do pola nr 9 Rozdz. 6kV przy szybie Leon IV		Pole odpyłkowe do pola nr 12 Rozdz. 6kV R-801 kabel szczybowy nr 2		Pole odpyłkowe do pola nr 8 Rozdz. 6kV R-800 kabel szczybowy nr 2		Pole odpyłkowe do pola nr 5 Rozdz. 6kV R-1067 kabel szczybowy 16		Pole odpyłkowe do pola nr 14 Rozdz. 6kV Zakładu Przerobczego		Pole odpyłkowe do pola nr 4 rozdz. 6kV R-601 kabel szczybowy nr 8		Rezerwa		Pole odpyłkowe z transformatora nr 3 16MVA, 110/6kV		Pole odpyłkowe do pola nr 5 rozdz. 6kV R-1150 kabel szczybowy nr 4		Pole odpyłkowe do pola nr 8 Rozdz. 6kV RWN hala przetwornic Leon II/S	
Zabezpieczenia	MUPASZ 710 plus		MUPASZ 710 plus		MUPASZ 710 plus		MUPASZ 710 plus		MUPASZ 710 plus		MUPASZ 710 plus		MUPASZ 710 plus		MUPASZ 710 plus		MUPASZ 710 plus		MUPASZ 710 plus		MUPASZ 710 plus		MUPASZ 710 plus		MUPASZ 710 plus		MUPASZ 710 plus		MUPASZ 710 plus		MUPASZ 710 plus			
Nastawy	U< 4800V U> 7200V U< 50V		t-3s t-3s t-3s		t-1,2s t-1,2s t-45s		t-0,03s t-0,03s t-2s		t-0,6s t-0,6s t-2s		t-0,6s t-0,6s t-2s		t-0,6s t-0,6s t-2s		t-0,6s t-0,6s t-2s		t-0,6s t-0,6s t-2s		t-0,6s t-0,6s t-2s		t-0,6s t-0,6s t-2s		t-0,6s t-0,6s t-2s		t-0,6s t-0,6s t-2s		t-0,6s t-0,6s t-2s		t-0,6s t-0,6s t-2s		t-0,6s t-0,6s t-2s			
Kabel	NKFGby 3x185 I-901m		3 x XRUHAKXS 1x240 I-230m		3xN2XSY 1x240 I-30m		3xN2XSY 1x240 I-30m		3x 3xN2XSY 1x300 I-85m		2x YAKY 3x240 I-500m		3x YAKY 3x240 I-290m		YHKGXSekFoy 3x185 I-1640m		NKSGby 3x185 I-1100m		YHKGXSekFoy 3x185mm <sup>2</sup> I-1700m		AKSFIA 3x240 I-380m+ 3xYHAKXS 1x240/50 I-25m		YHKGXSekFoy 3x185mm <sup>2</sup> I-1835m		3x 3xN2XSY 1x300 I-62m		YRUHKGXSekFoy 3x185mm <sup>2</sup> I-2370m		3x AknFy 3x240 I-100m					



Nr pola	18		19		20		21		22		23		24		25		26		27		28		29		30		31		32		33	
	Rezerwa		Rezerwa		Sprzęgło sekcji I i II		Zwierzak sekcji I i II		Rezerwa		Pole odpyłkowe do pola nr 1 Rozdz. 6kV R-601 hala przetwornic Leon II/S		Pole odpyłkowe do pola nr 3 Rozdz. 6kV R-601 kabel szczybowy nr 5		Odpływ II do pola nr 18 Rozdz. 6kV w warsztacie elektrycznym przy szybie Leon II		Dopływ-odpływ do transformatora 20/6kV, 10MVA		Pomiar SEKCJI II		Sprzęgło poprzeczne sekcji II		Pole odpyłkowe do pola nr 5 Rozdz. 6kV R-801 kabel szczybowy nr 17		Pole odpyłkowe do pola nr 13 Rozdz. 6kV R-1150 kabel szczybowy nr 6		Pole odpyłkowe I do pola nr 11 rozdz. 6kV Zakładu Przerobczego		Rezerwa		Pole odpyłkowe do pola nr 12 Rozdz. 6kV R-1150 kabel szczybowy nr 18	
Zabezpieczenia	MUPASZ 710 plus		MUPASZ 710 plus		MUPASZ 710 plus		MUPASZ 710 plus		MUPASZ 710 plus		MUPASZ 710 plus		MUPASZ 710 plus		MUPASZ 710 plus		MUPASZ 710 plus		MUPASZ 710 plus		MUPASZ 710 plus		MUPASZ 710 plus		MUPASZ 710 plus		MUPASZ 710 plus		MUPASZ 710 plus		MUPASZ 710 plus	
Nastawy	t-1,2s t-1,2s t-45s		t-1,2s t-1,2s t-45s		t-1,2s t-1,2s t-45s		t-1,2s t-1,2s t-45s		t-1,2s t-1,2s t-45s		t-1,2s t-1,2s t-45s		t-1,2s t-1,2s t-45s		t-1,2s t-1,2s t-45s		t-1,2s t-1,2s t-45s		t-1,2s t-1,2s t-45s		t-1,2s t-1,2s t-45s		t-1,2s t-1,2s t-45s		t-1,2s t-1,2s t-45s		t-1,2s t-1,2s t-45s		t-1,2s t-1,2s t-45s		t-1,2s t-1,2s t-45s	
Kabel	2x AknFy 3x240 I-100m		YHKGXSEKfPyn 3x185 I-880m		2 x AKSFI 3x185 I-300m		2 x 3x N2XSY 1x240 I-40m		YHKGXSekFoy 3x185 I-1090m		YHKGXSekFoy 3x185 I-1670m		YHKGXSekFoy 3x185 I-1090m		2 x AKNFI 3x240 I-700m		YHKGXSekFoy 3x185 I-1700m															



Nr pola	34		35		36		37		38		39	
	Pole dopływowe z transformatora nr 1 40MVA, 110/20/6kV		Rezerwa		Rezerwa		Pole odpyłkowe do pola nr 11 Rozdz. 6kV R-1067 kabel szczybowy nr 12		Rezerwa		Rezerwa	
Zabezpieczenia	MUPASZ 710 plus		MUPASZ 710 plus		MUPASZ 710 plus		MUPASZ 710 plus		MUPASZ 710 plus		MUPASZ 710 plus	
Nastawy	t-1,5s t-1,5s t-60s		t-1,5s t-1,5s t-60s		t-1,5s t-1,5s t-60s		t-1,5s t-1,5s t-60s		t-1,5s t-1,5s t-60s		t-1,5s t-1,5s t-60s	
Kabel	3x 3xN2XSY 1x300 I-79m						YHKGXSEKfPyn 3x185 I-1810m					

S<sub>33</sub> = 206,0 MVA  
I<sub>33</sub> = 20,19 kA  
I<sub>th1s</sub> = 21,54 kA  
I<sub>0</sub> = 122,6 A

Rysował				<b>Polska Grupa Górnicza KWK ROW Ruch Rydułtowy</b>
Sprawdził				
Podziałka	Nazwisko	Podpis	Data	
<b>Schemat ideowy rozdzielni głównej 6 kV Leon II</b>				Nr rysunku 20-MEPP1