

**Specyfikacja Warunków Zamówienia (SWZ)**  
**dla zamówienia sektorowego**  
**objętego ustawą Prawo zamówień publicznych**  
**w trybie przetargu nieograniczonego**

**pn: Remont kapitalny agregatu kogeneracyjnego produkcji  
Jenbacher dla PGG S.A. Oddział KWK ROW Ruch Rydułtowy**

**nr sprawy: 502401211**

*(dla zamówień o wartości szacunkowej równej lub większej od progu unijnego)*

## SPIS TREŚCI

Część I. Zamawiający: .....	3
Część II. Postępowanie.....	3
Część III. Przedmiot zamówienia. Termin wykonania.....	3
Część IV. Oferty częściowe, zamówienia podobne, opcja.....	4
Część V. Kwalifikacja podmiotowa Wykonawców .....	4
Część VI. Wykonawcy występujący wspólnie (konsorcjum): .....	6
Część VII. Udostępnienie zasobów .....	6
Część VIII. JEDZ. Podmiotowe środki dowodowe.....	7
Część IX. Przedmiotowe środki dowodowe.....	10
Część X. Podwykonawstwo .....	10
Część XI. Wadium .....	10
Część XII. Opis sposobu przygotowania oferty .....	11
Część XIII. Miejsce, termin składania i otwarcia ofert oraz termin związania ofertą.....	13
Część XIV. Informacja o środkach komunikacji elektronicznej oraz wymaganiach technicznych i organizacyjnych sporządzania, wysyłania i odbierania korespondencji .....	13
Część XV. Opis sposobu obliczenia ceny .....	13
Część XVI. Kryteria oceny ofert.....	14
Część XVII. Aukcja elektroniczna .....	14
Część XVIII. Kolejność podejmowania czynności przez Zamawiającego .....	17
Część XIX. Zabezpieczenie należytego wykonania umowy .....	17
Część XX. Istotne postanowienia umowy (IPU).....	18
Część XXI. Formalności, jakie należy dopełnić przed zawarciem umowy .....	18
Część XXII. Pouczenie o środkach ochrony prawnej. ....	18
Wykaz załączników .....	19

## Część I. Zamawiający:

### **Polska Grupa Górnicza S.A.**

KRS 0000709363, NIP: 634-283-47-28, REGON: 360615984, nr rejestrowy BDO 000014704

Adres: 40 - 039 Katowice, ul. Powstańców 30

Adres strony internetowej prowadzonego postępowania:

<https://www.pgg.pl/strefa-korporacyjna/dostawcy/profil-nabywcy/przetargi>

Adres platformy EFO: <https://efo.coig.biz>

Infolinia: +48 32 716 9999

Godziny pracy: od poniedziałku do piątku od 6<sup>30</sup> do 14<sup>30</sup>

### **Oddział KWK ROW**

**ul. Jastrzębska 10**

**44-253 Rybnik**

## Część II. Postępowanie

1. Postępowanie o udzielenie zamówienia sektorowego prowadzone jest w trybie przetargu nieograniczonego na podstawie przepisów ustawy z dnia 11 września 2019 r. *Prawo zamówień publicznych*, zwanej dalej ustawą Pzp.
2. Postępowanie jest prowadzone w języku polskim.
3. Obowiązek informacyjny wynikający z Artykułu 13 i 14 Rozporządzenia Parlamentu Europejskiego i Rady z dnia 27 kwietnia 2016 roku w sprawie ochrony osób fizycznych w związku z przetwarzaniem danych osobowych i w sprawie swobodnego przepływu takich danych oraz uchylenia dyrektywy 95/46/WE (ogólne rozporządzenie o ochronie danych osobowych) (Dz. Urz. UE L.2016.119.1 z dnia 4 maja 2016 roku) (dalej jako „RODO”) Zamawiający spełnia na stronie internetowej Polskiej Grupy Górniczej S.A. w zakładce RODO, w załączniku „Kontrahenci / Pracownicy Kontrahentów”.  
W przypadku przetwarzania danych osobowych w celu związanym z postępowaniem o udzielenie zamówienia publicznego, Zamawiający spełnił obowiązek informacyjny w Profilu Nabywcy na stronie internetowej Polskiej Grupy Górniczej w zakładce „Obowiązek informacyjny PZP”.
4. Dodatkowo Zamawiający informuje, że:
  - 1) Skorzystanie przez osobę, której dane osobowe dotyczą, z uprawnienia do sprostowania lub uzupełnienia danych, o którym mowa w art. 16 RODO, nie może skutkować zmianą wyniku postępowania o udzielenie zamówienia ani zmianą postanowień umowy w sprawie zamówienia publicznego w zakresie niezgodnym z ustawą.
  - 2) W postępowaniu o udzielenie zamówienia zgłoszenie żądania ograniczenia przetwarzania danych, o którym mowa w art. 18 ust. 1 RODO, nie ogranicza przetwarzania danych osobowych do czasu zakończenia tego postępowania.

## Część III. Przedmiot zamówienia. Termin wykonania.

1. Przedmiotem zamówienia jest:

**Remont kapitalny agregatu kogeneracyjnego produkcji Jenbacher dla PGG S.A.  
Oddział KWK ROW Ruch Rydułtowy**

2. Szczegółowy opis przedmiotu zamówienia (dalej SOPZ) zawarty jest w **Załączniku nr 1 do SWZ**.
3. Kody CPV: 50000000-5
4. Termin wykonania zamówienia został określony w §5 Istotnych postanowień umowy (IPU) - **Załącznik nr 5 do SWZ**.

#### **Część IV. Oferty częściowe, zamówienia podobne, opcja**

1. Zamawiający nie dopuszcza składania ofert częściowych.
2. Zamawiający nie przewiduje udzielenie zamówienia podobnego, o którym mowa w ustawie Pzp.
3. Zamawiający nie przewiduje prawa opcji.

#### **Część V. Kwalifikacja podmiotowa Wykonawców**

1. O udzielenie zamówienia mogą ubiegać się Wykonawcy, którzy nie podlegają wykluczeniu z postępowania oraz spełniają warunki udziału w postępowaniu.
2. Wykluczeniu z postępowania podlega Wykonawca:
  - 1) wobec którego zachodzą okoliczności określone w art. 108 ust. 1 pkt 3, 5 i 6 oraz art. 109 ust 1 pkt 1, 8 i 10 ustawy Pzp oraz art. 7 ust 1 ustawy z dnia 13 kwietnia 2022 r. *o szczególnych rozwiązaniach w zakresie przeciwdziałania wspieraniu agresji na Ukrainę oraz służących ochronie bezpieczeństwa narodowego* oraz w rozporządzeniu (UE) 2022/576.
  - 2) wobec którego zachodzą okoliczności określone w art. 108 ust. 1 pkt. 4 ustawy Pzp,
  - 3) w stosunku do którego otwarto likwidację, sąd zarządził likwidację majątku w postępowaniu restrukturyzacyjnym lub upadłościowym, w stosunku do którego ogłoszono upadłość - z wyjątkiem Wykonawcy, który po ogłoszeniu upadłości zawarł układ zatwierdzony prawomocnym postanowieniem sądu, jeżeli układ nie przewiduje zaspokojenia wierzycieli przez likwidację majątku upadłego, którego działalność gospodarcza jest zawieszona lub znajduje się on w tego rodzaju sytuacji wynikającej z procedury przewidzianej przepisami miejsca wszczęcia tej procedury,
  - 4) który z przyczyn leżących po jego stronie nie wykonał lub nienależycie wykonał umowę zawartą z Zamawiającym (PGG SA), co doprowadziło do:
    - a) wypowiedzenia lub odstąpienia od umowy, lub
    - b) dokonania zakupu zastępczego przez Zamawiającego, lub
    - c) zagrożenia poniesienia lub poniesienia odpowiedzialności karnej lub administracyjnej przez Zamawiającego ze względu na brak dostosowania infrastruktury Zamawiającego do wymagań prawa powszechnie obowiązującego, w szczególności prawa ochrony środowiska, bezpieczeństwa i higieny pracy,
  - 5) który, pomimo wyboru jego oferty jako najkorzystniejszej w postępowaniu o udzielenie zamówienia przeprowadzonym przez Zamawiającego (PGG SA), odmówił podpisania umowy, nie wniósł wymaganego zabezpieczenia należytego wykonania umowy lub zawarcie umowy stało się niemożliwe z przyczyn leżących po stronie Wykonawcy.
3. Wykluczenie Wykonawcy następuje:
  - 1) w przypadku, o którym mowa w ust. 2 pkt. 2), na okres na jaki został prawomocnie orzeczony zakaz ubiegania się o zamówienia publiczne,
  - 2) w przypadkach, o których mowa w ust 2 pkt 3), 4) i 5), na okres 3 lat od dnia wystąpienia zdarzenia będącego podstawą wykluczenia. Zamawiający może nie wykluczyć Wykonawcy, jeżeli wykluczenie byłoby w sposób oczywisty nieproporcjonalne, w szczególności gdy kwota przeznaczona na zakup zastępczy stanowi niewielki udział w wartości poprawnie zrealizowanej umowy.

4. Zamawiający stosuje warunki udziału w postępowaniu:

- 1) zdolności do występowania w obrocie gospodarczym; Wykonawca powinien być wpisany do rejestru działalności gospodarczej prowadzonego w kraju, w którym Wykonawca ma siedzibę,
- 2) zdolności technicznej lub zawodowej; Wykonawca wykaże, że:
  - a) w okresie ostatnich 3 lat przed terminem składania ofert (a jeśli okres prowadzenia działalności jest krótszy to w tym okresie) wykonał co najmniej 3 usługi polegające na świadczeniu usług serwisowych, remontowych lub innych polegających na naprawie lub modernizacji agregatów kogeneracyjnych zastosowanych w przemyśle lub w zakładach górniczych, na wartość łączną brutto nie niższą niż 2 000 000,00 PLN

albo

posiada ocenę zdolności zakładu remontowego wydaną przez właściwą jednostkę certyfikującą w zakresie nie mniejszym niż przedmiot zamówienia,

albo

jest producentem maszyn/urządzeń, których przedmiot zamówienia dotyczy,

albo

posiada upoważnienie lub autoryzację wystawioną przez Producenta maszyn/urządzeń, których przedmiot zamówienia dotyczy.

albo

posiada zaświadczenie niezależnego podmiotu zajmującego się poświadczaniem spełniania przez wykonawcę norm zarządzania jakością; Zamawiający uzna za potwierdzający spełnienie warunku certyfikat ISO z serii 9000 dla zakładu naprawczego Wykonawcy

*W przypadku Wykonawców, przedstawiających wartości wykonanych usług w walutach obcych, Zamawiający dokona przeliczenia wykazanej kwoty według średniego kursu NBP ogłoszonego ostatniego dnia roku, w którym dostawy wykonano, a w przypadku dostaw wykonanych w roku bieżącym według średniego kursu NBP ogłoszonego dnia poprzedzającego dzień w którym upływa termin składania ofert.*

*W związku z powyższym wartości wykonanych usług określone w walutach obcych należy wyszczególnić oddzielnie dla każdego roku kalendarzowego.*

b) skieruje do wykonania zamówienia osoby o następujących kwalifikacjach:

- minimum 1 osoba na stanowisko kierownika robót posiadająca świadectwo kwalifikacyjne „D” i „E” grupy G1 co najmniej w zakresie urządzeń, instalacji i sieci elektroenergetycznych o napięciu znamionowym do 1 kV, wyższym niż 1 kV i napięciu znamionowym nie wyższym niż 30 kV, oraz grupy G2 i G3 – zgodne z załącznikiem nr 2 do Rozporządzenia Ministra klimatu i Środowiska z dnia 1 lipca 2022r. w sprawie szczegółowych zasad stwierdzania posiadania kwalifikacji przez osoby zajmujące się eksploatacją urządzeń, instalacji i sieci uprawniające do zajmowania się eksploatacją urządzeń, instalacji i sieci na stanowisku dozoru i eksploatacji w zakresie urządzeń ujętych w grupie I według załącznika nr 1 do Rozporządzenia jw.,
- minimum 1 osoba dozoru o specjalności BHP albo osoba dozoru innej specjalności posiadającej kwalifikacje, o których mowa w art. 23711 § 1 Kodeksu Pracy.

Ponadto pracownicy brygady remontowej muszą posiadać świadectwo kwalifikacyjne „E” grupy G1 co najmniej w zakresie urządzeń, instalacji i sieci elektroenergetycznych o napięciu znamionowym do 1 kV,

wyższym niż 1 kV i napięciu znamionowym nie wyższym niż 30 kV, oraz grupy G2 i G3 – zgodne z załącznikiem nr 2 do Rozporządzenia Ministra klimatu i Środowiska z dnia 1 lipca 2022r. w sprawie szczegółowych zasad stwierdzania posiadania kwalifikacji przez osoby zajmujące się eksploatacją urządzeń, instalacji i sieci uprawniające do zajmowania się eksploatacją urządzeń, instalacji i sieci na stanowisku dozoru i eksploatacji w zakresie urządzeń ujętych w grupie I według załącznika nr 1 do Rozporządzenia jw.,

#### **Część VI. Wykonawcy występujący wspólnie (konsorcjum):**

1. Wykonawcy mogą wspólnie ubiegać się o udzielenie zamówienia.
2. Wykonawcy występujący wspólnie ustanawiają Pełnomocnika do reprezentowania ich w postępowaniu o udzielenie zamówienia albo reprezentowania ich w postępowaniu i zawarcia umowy w sprawie zamówienia publicznego.
3. Wszelka korespondencja prowadzona będzie wyłącznie z Pełnomocnikiem.
4. Każdy z Wykonawców występujących wspólnie (lider/ członek konsorcjum) nie może podlegać wykluczeniu z postępowania. Spełnienie warunków udziału w postępowaniu w stosunku do Wykonawców występujących wspólnie będzie oceniane łącznie.
5. W przypadku wspólnego ubiegania się o zamówienie przez Wykonawców, JEDZ oraz podmiotowe środki dowodowe składa każdy z Wykonawców wspólnie ubiegających się o zamówienie. Dokumenty te powinny potwierdzać brak podstaw wykluczenia oraz spełnianie warunków udziału w postępowaniu w zakresie, w którym każdy z Wykonawców wykazuje spełnianie warunków udziału w postępowaniu oraz brak podstaw wykluczenia.
6. W przypadku, gdy najwyżej zostanie oceniona oferta złożona przez Wykonawców występujących wspólnie, a także gdy Zamawiający skorzysta z uprawnienia o którym mowa w art. 126 ust. 2 ustawy Pzp, każdy z Wykonawców przedstawia podmiotowe środki dowodowe służące potwierdzeniu braku podstaw do wykluczenia. Pozostałe podmiotowe środki dowodowe mogą być złożone wspólnie.
7. Wykonawcy wspólnie ubiegający się o niniejsze zamówienie, których oferta zostanie uznana za najkorzystniejszą, przed podpisaniem umowy w sprawie zamówienia publicznego, są zobowiązani przedstawić Zamawiającemu umowę regulującą ich współpracę.
8. Wykonawcy, którzy złożyli ofertę wspólną odpowiadają solidarnie za realizację zamówienia.

#### **Część VII. Udostępnienie zasobów**

1. Wykonawca może w celu potwierdzenia spełniania warunków udziału w postępowaniu, w stosownych sytuacjach oraz w odniesieniu do konkretnego zamówienia, lub jego części, polegać na zdolnościach technicznych lub zawodowych lub sytuacji ekonomicznej lub finansowej podmiotów udostępniających zasoby, niezależnie od charakteru prawnego łączących go z nimi stosunków prawnych.
2. Wykonawca polegający na udostępnianych zasobach przedstawi zobowiązanie podmiotu udostępniającego zasoby potwierdzające, że stosunek łączący Wykonawcę z podmiotami udostępniającymi zasoby gwarantuje rzeczywisty dostęp do tych zasobów oraz określa:
  - 1) zakres dostępnych Wykonawcy zasobów podmiotu udostępniającego zasoby,
  - 2) sposób i okres udostępnienia Wykonawcy i wykorzystania przez niego zasobów podmiotu udostępniającego te zasoby przy wykonywaniu zamówienia,
  - 3) czy i w jakim zakresie podmiot udostępniający zasoby zrealizuje usługi, których dotyczą zdolności techniczne i zawodowe
3. Zobowiązanie należy złożyć w formie elektronicznej tj. podpisane podpisem elektronicznym kwalifikowanym przez osoby reprezentujące podmiot udostępniający zasoby. Jeżeli zobowiązanie

zostało wystawione jako dokument papierowy – Wykonawca składa elektroniczną kopię dokumentu poświadczoną za zgodność z oryginałem. Poświadczenie następuje przez podpisanie podpisem elektronicznym kwalifikowanym.

4. W przypadku, gdy najwyżej zostanie oceniona oferta złożona przez Wykonawcę polegające na zasobach podmiotu udostępniającego, a także gdy Zamawiający skorzysta z uprawnienia, o którym mowa w art. 126 ust. 2 ustawy Pzp, Wykonawca obowiązany jest do przedstawienia podmiotowych środków dowodowych służących potwierdzeniu braku podstaw do wykluczenia podmiotu udostępniającego.

#### **Część VIII. JEDZ. Podmiotowe środki dowodowe.**

1. Zamawiający wymaga złożenia Jednolitego Europejskiego Dokumentu Zamówienia (JEDZ) oraz podmiotowych środków dowodowych wskazanych w ust. 2 poniżej przez:
  - 1) Wykonawcę,
  - 2) w przypadku Wykonawców ubiegających się wspólnie o udzielenie zamówienia – przez każdego z Wykonawców
  - 3) w przypadku polegania na udostępnionych zasobach – przez podmiot udostępniający zasoby.
2. W celu potwierdzenia braku podstaw do wykluczenia, Zamawiający wymaga złożenia:
  - 1) JEDZ zgodnie z wzorem stanowiącym **Załącznik nr 4.1 do SWZ**
    - zaznaczenie odpowiedniej odpowiedzi w części III Podstawy wykluczenia, Sekcja D będzie potwierdzeniem braku podstaw do wykluczenia wskazanych w części V ust. 2 pkt 2-5,
    - w części IV formularza Wykonawca powinien ograniczyć się do wypełnienia **sekcji a**.
  - 2) oświadczenia Wykonawcy, w zakresie art. 108 ust. 1 pkt 5 ustawy, o braku przynależności do tej samej grupy kapitałowej w rozumieniu ustawy z dnia 16 lutego 2007 r. *o ochronie konkurencji i konsumentów*, z innym wykonawcą, który złożył odrębną ofertę, ofertę częściową albo oświadczenia o przynależności do tej samej grupy kapitałowej wraz z dokumentami lub informacjami potwierdzającymi przygotowanie oferty, oferty częściowej niezależnie od innego Wykonawcy należącego do tej samej grupy kapitałowej, Wzór oświadczenia stanowi **Załącznik nr 4.2 do SWZ**;
  - 3) zaświadczenia właściwego naczelnika urzędu skarbowego potwierdzającego, że Wykonawca nie zalega z opłacaniem podatków i opłat, w zakresie art. 109 ust. 1 pkt 1) ustawy, wystawionego nie wcześniej **niż 3 miesiące** przed jego złożeniem.

W przypadku zalegania z opłacaniem podatków lub opłat - dokumentów potwierdzających, że odpowiednio przed upływem terminu składania ofert Wykonawca dokonał płatności należnych podatków lub opłat wraz z odsetkami lub grzywnami lub zawarł wiążące porozumienie w sprawie spłat tych należności;
  - 4) zaświadczenia albo innego dokumentu właściwej terenowej jednostki organizacyjnej Zakładu Ubezpieczeń Społecznych lub właściwego oddziału regionalnego lub właściwej placówki terenowej Kasy Rolniczego Ubezpieczenia Społecznego potwierdzającego, że Wykonawca nie zalega z opłacaniem składek na ubezpieczenia społeczne i zdrowotne, w zakresie art. 109 ust. 1 pkt 1) ustawy, wystawionego nie wcześniej **niż 3 miesiące** przed jego złożeniem. W przypadku zalegania z opłacaniem składek na ubezpieczenia społeczne lub zdrowotne - dokumentów potwierdzających, że odpowiednio przed upływem terminu składania ofert Wykonawca dokonał płatności należnych składek na ubezpieczenia społeczne lub zdrowotne wraz z odsetkami lub grzywnami lub zawarł wiążące porozumienie w sprawie spłat tych należności;
  - 5) odpisu lub informacji z Krajowego Rejestru Sądowego lub z Centralnej Ewidencji i Informacji o Działalności Gospodarczej, sporządzonych nie wcześniej **niż 3 miesiące** przed jej złożeniem, jeżeli odrębne przepisy wymagają wpisu do rejestru lub ewidencji; W przypadku gdy

- odpis jest dostępny bezpłatnie w publicznej bazie danych Zamawiający nie wymaga złożenia odpisu, o ile Wykonawca wskazał w JEDZ dane umożliwiające dostęp do tych informacji.
3. Złożenie oferty jest równoznaczne z potwierdzeniem, że Wykonawca nie podlega wykluczeniu z postępowania na podstawie art. 7 ust 1 ustawy z dnia 13 kwietnia 2022 r. o szczególnych rozwiązaniach w zakresie przeciwdziałania wspieraniu agresji na Ukrainę oraz służących ochronie bezpieczeństwa narodowego oraz rozporządzenia (UE) 2022/576.
  4. Zamawiający zastrzega sobie prawo weryfikacji braku podstaw do wykluczenia w oparciu o art. 7 ust 1 ustawy z dnia 13 kwietnia 2022 r. o szczególnych rozwiązaniach w zakresie przeciwdziałania wspieraniu agresji na Ukrainę oraz służących ochronie bezpieczeństwa narodowego oraz rozporządzenie (UE) 2022/576 w dostępnych rejestrach.
  5. Jeżeli Wykonawca ma siedzibę lub miejsce zamieszkania poza granicami Rzeczypospolitej Polskiej:
    - 1) zamiast zaświadczenia, o którym mowa w ust. 2 pkt 3), zaświadczenia albo innego dokumentu potwierdzającego, że Wykonawca nie zalega z opłacaniem składek na ubezpieczenia społeczne lub zdrowotne, o których mowa w ust. 2 pkt 4) lub odpisu albo informacji z Krajowego Rejestru Sądowego lub z Centralnej Ewidencji i Informacji o Działalności Gospodarczej, o których mowa w ust. 2 pkt 5) – składa dokument lub dokumenty wystawione w kraju, w którym Wykonawca ma siedzibę lub miejsce zamieszkania, potwierdzające odpowiednio, że:
      - nie naruszył obowiązków dotyczących płatności podatków, opłat, lub składek na ubezpieczenie społeczne lub zdrowotne,
      - nie otwarto jego likwidacji, nie ogłoszono upadłości, jego aktywami nie zarządza likwidator lub sąd, jego działalność gospodarcza nie jest zawieszona ani nie znajduje się on w innej tego rodzaju sytuacji wynikającej z podobnej procedury przewidzianej w przepisach miejsca wszczęcia tej procedury.
    - 2) Dokumenty, o których mowa w pkt 1) powinny być wystawione nie wcześniej niż 3 miesiące przed ich złożeniem.
    - 3) Jeżeli w kraju, w którym Wykonawca ma siedzibę lub miejsce zamieszkania lub miejsce zamieszkania ma osoba, której dokument dotyczy, nie wydaje się dokumentów, o których mowa w pkt 1) lub gdy dokumenty te nie odnoszą się do wszystkich przypadków, o których mowa w tym punkcie, zastępuje się je odpowiednio w całości lub w części dokumentem zawierającym odpowiednio oświadczenie Wykonawcy, ze wskazaniem osoby albo osób uprawnionych do jego reprezentacji, lub oświadczenie osoby, której dokument miał dotyczyć, złożone pod przysięgą, lub, jeżeli w kraju, w którym Wykonawca ma siedzibę lub miejsce zamieszkania lub miejsce zamieszkania ma osoba, której dokument miał dotyczyć, nie ma przepisów o oświadczeniu pod przysięgą, złożone przed organem sądowym lub administracyjnym, notariuszem, organem samorządu zawodowego lub gospodarczego, właściwym ze względu na siedzibę lub miejsce zamieszkania Wykonawcy lub miejsce zamieszkania osoby, której dokument miał dotyczyć. Postanowienie pkt 2 stosuje się.
  6. Jeżeli Wykonawca podlega wykluczeniu ze względu na zajście okoliczności wskazanych w przepisach znajdujących zastosowanie w postępowaniu – Wykonawca przedkłada dowody, wskazujące na spełnienie przesłanek określonych w art. 110 ust. 2 ustawy Pzp (samooczyszczenie).
  7. W celu potwierdzenia spełnienia warunków udziału w postępowaniu Zamawiający wymaga złożenia:
    - 1) wykazu usług wykonanych, a w przypadku świadczeń powtarzających się lub ciągłych również wykonywanych, w okresie ostatnich 3 lat, a jeżeli okres prowadzenia działalności jest krótszy – w tym okresie, wraz z podaniem ich wartości, przedmiotu, dat wykonania i podmiotów, na rzecz których usługi zostały wykonane oraz załączenia dowodów określających czy te usługi zostały wykonane lub są wykonywane należycie. Dowodami są referencje bądź inne dokumenty sporządzone przez podmiot, na rzecz którego usługi zostały wykonane, a w przypadku świadczeń



powtarzających się lub ciągłych są wykonywane. Jeżeli z uzasadnionej przyczyny o obiektywnym charakterze Wykonawca nie jest w stanie uzyskać tych dokumentów – oświadczenie Wykonawcy. Wzór wykazu stanowi **Załącznik nr 4.3 do SWZ**.

albo

oceny zdolności zakładu remontowego wydana przez właściwą jednostkę certyfikującą w zakresie nie mniejszym niż przedmiot zamówienia,

albo

oświadczenia producenta maszyn/urządzeń, których przedmiot zamówienia dotyczy zgodnie z **Załącznikiem nr 4.4 do SWZ**,

albo

upoważnienia lub autoryzacji wystawiona przez Producenta maszyn/urządzeń, których przedmiot zamówienia dotyczy

albo

zaświadczenia niezależnego podmiotu zajmującego się poświadczaniem spełniania przez wykonawcę norm zarządzania jakością; Zamawiający uzna za potwierdzający spełnienie warunku certyfikat ISO z serii 9000 dla zakładu naprawczego Wykonawcy

- 2) wykazu osób, skierowanych przez Wykonawcę do realizacji zamówienia publicznego, w szczególności odpowiedzialnych za realizację zamówienia, wraz z informacjami na temat ich kwalifikacji zawodowych, uprawnień, doświadczenia i wykształcenia niezbędnych do wykonania zamówienia publicznego, a także zakresu wykonywanych przez nie czynności oraz informacją o podstawie do dysponowania tymi osobami. Wzór wykazu stanowi **Załącznik nr 4.5 do SWZ**

8. Oświadczenie JEDZ powinno być sporządzone w formie elektronicznej (z podpisem elektronicznym kwalifikowanym).

9. Podmiotowe środki dowodowe powinny być złożone zgodnie z przepisami *Rozporządzenia z dnia 30 grudnia 2020 r. w sprawie sposobu sporządzania i przekazywania informacji oraz wymagań technicznych dla dokumentów elektronicznych oraz środków komunikacji elektronicznej w postępowaniu o udzielenie zamówienia publicznego lub konkursie (Dz.U. poz. 2452)* tj.:

- 1) Jeżeli dokument został wystawiony przez podmiot upoważniony inny niż Wykonawca (np. właściwy do jego wydania organ administracyjny lub sądowy) jako dokument elektroniczny – Wykonawca przekazuje ten dokument;
- 2) Jeżeli dokument został wystawiony przez podmiot upoważniony inny niż Wykonawca (np. właściwy do jego wydania organ administracyjny lub sądowy) jako dokument papierowy – Wykonawca przekazuje elektroniczną kopię dokumentu poświadczoną za zgodność z oryginałem;
- 3) Jeżeli dokument został wystawiony przez inny podmiot (np. Wykonawcę, wystawcę referencji) w formie elektronicznej z podpisem elektronicznym kwalifikowanym – przekazuje się ten dokument;
- 4) Jeżeli dokument został wystawiony przez inny podmiot (np. Wykonawcę, wystawcę referencji) jako dokument papierowy – Wykonawca przekazuje elektroniczną kopię dokumentu poświadczoną za zgodność z oryginałem.

10. Poświadczenie za zgodność z oryginałem następuje przez podpisanie podpisem elektronicznym kwalifikowanym. Poświadczenia dokonuje notariusz lub Wykonawca (członek konsorcjum, podmiot udostępniający zasoby – odpowiednio w zakresie dokumentów, które każdego z nich dotyczą).
11. W przypadku przekazywania dokumentu elektronicznego w formacie poddającym dane kompresji, opatrzenie pliku zawierającego skompresowane dokumenty kwalifikowanym podpisem elektronicznym jest równoznaczne z opatrzeniem wszystkich dokumentów zawartych w tym pliku kwalifikowanym podpisem elektronicznym.
12. Podmiotowe środki dowodowe sporządzone w języku obcym Wykonawca przekazuje wraz z tłumaczeniem na język polski.
13. Jeżeli w dokumentach podane są wartości w walucie innej niż złoty polski Zamawiający dokona przeliczenia po średnim kursie NBP obowiązującym w dniu publikacji ogłoszenia o zamówieniu.

#### Część IX. Przedmiotowe środki dowodowe

W celu potwierdzenia spełnienia wymagań odnoszących się do przedmiotu zamówienia Zamawiający wymaga złożenia przedmiotowych środków dowodowych: *nie dotyczy*

#### Część X. Podwykonawstwo

1. Zamawiający dopuszcza udział podwykonawców w realizacji zamówienia. Powierzenie realizacji części zamówienia podwykonawcom nie zwalnia Wykonawcy z odpowiedzialności za prawidłową realizację zamówienia.
2. Zamawiający żąda wskazania przez Wykonawcę w ofercie części zamówienia, których wykonanie zamierza powierzyć ewentualnym podwykonawcom i podania przez Wykonawcę firm podwykonawców, o ile są już znani. Wzór wykazu stanowi **Załącznik nr 3.1 do SWZ**

#### Część XI. Wadium

1. Zamawiający żąda od Wykonawców wniesienia wadium w wysokości 100 000,00 PLN.
2. Wadium należy wnieść przed terminem składania ofert (w szczególności wadium w pieniądzu powinno znajdować się na rachunku Zamawiającego przed upływem terminu składania ofert).
3. Wykonawca wnosi wadium w jednej lub kilku następujących formach:
  - 1) pieniądz,
  - 2) gwarancja bankowa,
  - 3) gwarancja ubezpieczeniowa,
  - 4) poręczenie udzielane przez podmioty, o których mowa w art. 6b ust. 5 pkt. 2 ustawy z dnia 9 listopada 2000 roku *o utworzeniu Polskiej Agencji Rozwoju Przedsiębiorczości*
4. Wadium w pieniądzu należy wpłacić przelewem na rachunek bankowy – **PKO BP nr rachunku 62 1020 1026 0000 1202 0608 9280** z wpisaniem na dowodzie wpłaty hasła: „Wadium na przetarg nr 502401211 pn. *Remont kapitalny agregatu kogeneracyjnego produkcji Jenbacher*”. Koszty prowizji bankowych z tytułu wpłaty wadium ponosi Wykonawca.
5. Wadium w formie gwarancji lub poręczenia należy dołączyć do oferty w oryginale w postaci elektronicznej tj. dokument gwarancji lub poręczenia podpisany elektronicznym podpisem kwalifikowanym przez gwaranta lub poręczyciela.
6. Gwarancje lub poręczenia muszą zobowiązywać gwaranta lub poręczyciela do zapłaty wadium na rzecz Zamawiającego na jego pierwsze, pisemne wezwanie, muszą być nieodwołalne i ważne co najmniej przez okres związania ofertą. Wadium powinno zabezpieczać uprawnienia Zamawiającego do zatrzymania wadium określone w art. 98 ust. 6 ustawy Pzp.

7. Beneficjentem gwarancji lub poręczenia jest: Polska Grupa Górnicza S.A. ul. Powstańców 30, 40-039 Katowice.
8. Zwrot lub zatrzymanie wadium nastąpi zgodnie z przepisami art. 98 ustawy Pzp.

## Część XII. Opis sposobu przygotowania oferty

### Wymagania ogólne

1. Wykonawca może złożyć jedną ofertę.
2. Ofertę należy sporządzić w języku polskim. Wymagane zgodnie z SWZ dokumenty oraz oświadczenia sporządzone w języku obcym powinny być złożone wraz z tłumaczeniem na język polski. W razie wątpliwości uznaje się, że wersja polskojęzyczna jest wersją wiążącą.
3. Ofertę Wykonawca sporządza pod rygorem nieważności w postaci elektronicznej i opatruje kwalifikowanym podpisem elektronicznym.
4. Ofertę podpisuje osoba (osoby) uprawniona do reprezentowania Wykonawcy zgodnie z zasadami reprezentacji Wykonawcy lub zgodnie z udzielonym pełnomocnictwem.
5. Wykonawca ponosi wszelkie koszty związane z przygotowaniem i złożeniem oferty.

### Zawartość oferty:

6. Oferta składa się z:
  - 1) Formularza Ofertowego stanowiącego **Załącznik nr 2 do SWZ**. Formularz ofertowy dostępny jest na platformie EFO;
  - 2) Zobowiązania podmiotu udostępniającego zasoby do oddania Wykonawcy do dyspozycji zasobów niezbędnych do realizacji zamówienia, o ile Wykonawca polega na takich zasobach w celu wykazania spełnienia warunków zgodnie z **Załącznikiem nr 3.3 do SWZ**;
  - 3) Dokumentu potwierdzającego zasady reprezentacji Wykonawcy, Zamawiający nie wymaga złożenia tego dokumentu o ile jest on dostępny w publicznych, otwartych bezpłatnych elektronicznych bazach danych (np. KRS, CEiIDG, a w przypadku innych baz – wskazanych przez Wykonawcę w ofercie). W przypadku wskazania bazy danych, w której dokumenty są dostępne w innym języku niż polski, Zamawiający może po ich pobraniu wezwać Wykonawcę do przedstawienia tłumaczenia dokumentu na język polski;
  - 4) Pełnomocnictwa wskazującego Pełnomocnika Wykonawców występujących wspólnie (w wypadku złożenia oferty przez konsorcjum);
  - 5) Pełnomocnictwa do podpisania oferty (w przypadku posługiwania się Pełnomocnikiem);
  - 6) Informacji o częściach zamówienia, które Wykonawca zamierza powierzyć do realizacji podwykonawcom sporządzoną zgodnie z **Załącznikiem nr 3.1 do SWZ**;
  - 7) Informacji o powstaniu u Zamawiającego obowiązku podatkowego zgodnie z ustawą z 11.03.2004r. o podatku od towarów i usług. Wzór informacji stanowi **Załącznik nr 3.2 do SWZ**;
  - 8) Przedmiotowych środków dowodowych - *nie dotyczy*
  - 9) Oświadczenia o kategorii przedsiębiorstwa wynikające z obowiązku art. 81 ustawy Prawo zamówień publicznych. Wzór oświadczenia stanowi **Załącznik nr 3.4 do SWZ**;
7. Zobowiązanie podmiotu udostępniającego, pełnomocnictwa lub przedmiotowe środki dowodowe powinny być złożone zgodnie z przepisami *Rozporządzenia z dnia 30 grudnia 2020 r. w sprawie sposobu sporządzania i przekazywania informacji oraz wymagań technicznych dla dokumentów elektronicznych oraz środków komunikacji elektronicznej w postępowaniu o udzielenie zamówienia publicznego lub konkursie* tj.:

- 1) Jeżeli dokument został wystawiony przez podmiot upoważniony (np. organ administracyjny lub sądowy) jako dokument elektroniczny – Wykonawca przekazuje ten dokument;
  - 2) Jeżeli dokument został wystawiony przez podmiot upoważniony (np. organ administracyjny lub sądowy) jako dokument papierowy – Wykonawca przekazuje elektroniczną kopię dokumentu poświadczoną za zgodność z oryginałem;
  - 3) Jeżeli dokument został wystawiony przez inny podmiot (np. podmiot udostępniający zasoby, mocodawca) w formie elektronicznej z podpisem elektronicznym kwalifikowanym – przekazuje się ten dokument;
  - 4) Jeżeli dokument został wystawiony przez inny podmiot (np. podmiot udostępniający zasoby, mocodawca) jako dokument papierowy – Wykonawca przekazuje elektroniczną kopię dokumentu poświadczoną za zgodność z oryginałem.
8. Poświadczenie za zgodność z oryginałem następuje przez podpisanie podpisem elektronicznym kwalifikowanym. Poświadczenia dokonuje notariusz lub Wykonawca (członek konsorcjum, podmiot udostępniający zasoby – odpowiednio w zakresie dokumentów, które każdego z nich dotyczą), a w przypadku pełnomocnictwa poświadczenia dokonuje notariusz lub mocodawca.
9. W przypadku przekazywania dokumentu elektronicznego w formacie poddającym dane kompresji, opatrzenie pliku zawierającego skompresowane dokumenty kwalifikowanym podpisem elektronicznym jest równoznaczne z opatrzeniem wszystkich dokumentów zawartych w tym pliku kwalifikowanym podpisem elektronicznym.

**Sposób złożenia oferty:**

10. Formularz Ofertowy oraz pozostałe dokumenty na nią się składające powinny być podpisane podpisem elektronicznym kwalifikowanym przez upoważnione osoby (w tym z uwzględnieniem wskazanych powyżej wymagań dotyczących zobowiązania podmiotu udostępniającego, pełnomocnictw lub przedmiotowych środków dowodowych) .
11. Formularz Ofertowy w wersji elektronicznej dostępny jest po kliknięciu na link zamieszczony na stronie internetowej w Profilu Nabywcy. Wymagania techniczne: komputer klasy PC z jednym z następujących systemów operacyjnych: Windows 7, Windows 8, Windows 10 (bez wsparcia dla Windows XP, Vista), przeglądarka internetowa z włączoną obsługą javascript: Internet Explorer wersja 10 lub 11, Mozilla Firefox od wersji 50 (bez wsparcia dla wersji beta), zainstalowane darmowe oprogramowanie JAVA (JRE) – zgodnie z zaleceniami ze strony dostawcy Java, minimalna rozdzielczość ekranu wymagana do poprawnego wyświetlania 1366x768.
12. W przypadku dokonania przez Zamawiającego zmian w strukturze Formularza Ofertowego przed terminem składania ofert, jeśli Wykonawca złożył już elektroniczną ofertę, otrzyma powiadomienie o konieczności zweryfikowania złożonej oferty w kontekście jej kompletności i zgodności. Na platformie EFO oferta Wykonawcy zostanie oznaczona statusem: „nieaktualna” (złożona w poprzedniej wersji Formularza). W przypadku takiej oferty należy zweryfikować zakres zmian wprowadzonych przez Zamawiającego w formularzu elektronicznym i ich wpływ na zakres złożonej już oferty. Jeżeli zmiany formularza są istotne dla poprawności oferty, to taka oferta powinna zostać skopiowana do aktualnego formularza elektronicznego, odpowiednio zmodyfikowana i uzupełniona, a następnie ponownie wysłana do systemu. Oferta pozostawiona przez Wykonawcę w statusie nieaktualna może być pobrana do systemu informatycznego Zamawiającego pod warunkiem, że faktycznie zmiany wprowadzone w formularzu nie mają wpływu na złożoną ofertę. *Zaleca się, aby każdorazowo w przypadku zmian struktury formularza elektronicznego Wykonawca zweryfikował złożoną wcześniej ofertę i skopiował ją do nowej wersji formularza w celu zachowania spójności i zgodności wysłanej oferty z treścią specyfikacji.*

13. Oferta jest składana poprzez wypełnienie Elektronicznego Formularza Ofertowego i opatrzenie go kwalifikowanym ważnym podpisem elektronicznym. Wykonawca może dołączyć do Oferty plik lub pliki – każdy opatrzone ważnym kwalifikowanym e-podpisem – zgodnie z wymaganiami zawartymi w SWZ.
14. Ofertę należy złożyć przy użyciu narzędzi dostępnych na Platformie EFO.
15. Zmiana lub wycofanie oferty jest możliwa przed terminem składania ofert, przy czym zmiana oferty może być dokonana jedynie jako wycofanie poprzedniej oferty i złożenie nowej (zmienionej).

#### **Tajemnica przedsiębiorstwa:**

16. Jeżeli Wykonawca przekazuje informacje będące tajemnicą przedsiębiorstwa w rozumieniu ustawy z dnia 16.04.1993r. o zwalczaniu nieuczciwej konkurencji, dokumenty zawierające tajemnicę przedsiębiorstwa należy dołączyć jako oddzielne pliki. Pliki powinny zawierać w nazwie zwrot „tajemnica przedsiębiorstwa”. Tajemnica przedsiębiorstwa nie obejmuje informacji powszechnie znanych lub tych, których treść każdy zainteresowany może legalnie poznać, w szczególności nie można zastrzec: nazwy i adresu Wykonawcy, informacji dotyczących ceny lub kosztu. Brak oznaczenia jest traktowany jako przekazanie dokumentów podlegających ujawnieniu.
17. W przypadku zastrzeżenia informacji stanowiącej tajemnicę przedsiębiorstwa Wykonawca zobowiązany jest złożyć wraz z taką informacją wykazanie, że zastrzeżone informacje stanowią tajemnicę przedsiębiorstwa. Brak wykazania jest równoznaczny z brakiem zastrzeżenia tajemnicy przedsiębiorstwa.

#### **Część XIII. Miejsce, termin składania i otwarcia ofert oraz termin związania ofertą**

1. Ofertę należy złożyć do: **19.08.2024r. do godz. 10:00**
2. Otwarcie ofert nastąpi w dniu **19.08.2024r., godz. 11:00**
3. **Do składania i otwarcia ofert używany jest portal EFO.**
4. Niezwłocznie po otwarciu ofert Zamawiający zamieści na stronie internetowej informację z otwarcia ofert.
5. Wykonawca pozostaje związany złożoną ofertą do dnia 16.11.2024r.  
Pierwszym dniem terminu jest dzień, w którym upływa termin składania ofert.

#### **Część XIV. Informacja o środkach komunikacji elektronicznej oraz wymaganiach technicznych i organizacyjnych sporządzania, wysyłania i odbierania korespondencji**

1. Komunikacja Zamawiającego z Wykonawcami odbywa się za pomocą środków komunikacji elektronicznej.
2. Wykonawcy przekazują korespondencję przy użyciu Platformy EFO.
3. Zamawiający przekazuje korespondencję przy użyciu Platformy EFO lub przez zamieszczanie informacji w Profilu nabywcy.
4. Wymagania techniczne oraz organizacyjne dotyczące korzystania z Platformy EFO są zamieszczone w Regulaminie korzystania z Platformy pod adresem [efo.coig.biz](http://efo.coig.biz) oraz w zakładce *Pomoc*.
5. Wykonawcy, którzy dysponują podpisem elektronicznym wystawionym przez zagraniczny podmiot certyfikujący, zobowiązani są dołączyć do oferty wzór takiego podpisu. Zamawiający przekaże wzór ww. podpisu do administratora systemu.
6. Zamawiający nie przewiduje zwołania zebrania Wykonawców zgodnie z art. 136 ustawy Pzp. O terminie zebrania Zamawiający poinformuje na stronie internetowej postępowania.

#### **Część XV. Opis sposobu obliczenia ceny**

1. Wykonawca podaje cenę oferty zgodnie z wymaganiami wynikającymi z Formularza Ofertowego.

2. Cena całkowita oferty musi wynikać z sumy wartości wszystkich pozycji Formularza ofertowego, powiększonej o podatek VAT.
3. Ceny należy podać w złotych polskich z dokładnością co do grosza.
4. Cena obejmuje wszelkie należności Wykonawcy za wykonanie całości przedmiotu zamówienia, z uwzględnieniem opłat i podatków.
5. Jeżeli wybór składanej oferty prowadzić będzie do powstania u Zamawiającego obowiązku podatkowego zgodnie z ustawą z 11.03.2004r. o podatku od towarów i usług Wykonawca obowiązany jest podać w ofercie:
  - 1) Informację, że wybór tej oferty prowadził będzie do powstania obowiązku podatkowego u Zamawiającego,
  - 2) Wskazanie nazwy (rodzaju) towaru lub usługi, których dostawa lub świadczenie będą prowadziły do powstania obowiązku podatkowego,
  - 3) Wskazanie wartości towaru lub usługi objętego obowiązkiem podatkowym Zamawiającego, bez kwoty podatku,
  - 4) Wskazanie stawki podatku od towarów i usług, która zgodnie z wiedzą Wykonawcy będzie miała zastosowanie.Wzór informacji stanowi **Załącznik nr 3.2 do SWZ**.
6. Jeżeli wybór składanej oferty prowadziłby do powstania u Zamawiającego obowiązku podatkowego zgodnie z ustawą z 11.03.2004r. o podatku od towarów i usług Zamawiający dla celów oceny oferty w kryterium cena doliczy kwotę podatku od towarów i usług, którą miałby obowiązek rozliczyć.

#### Część XVI. Kryteria oceny ofert

1. Zamawiający oceni oferty z zastosowaniem następujących kryteriów oceny ofert:
  - 1) najniższa cena (C) - waga 100 %
2. W kryterium cena oceniana będzie całkowita cena oferty. Oferta z najniższą ceną otrzyma maksymalną liczbę punktów. Pozostałe oferty zostaną ocenione zgodnie ze wzorem:

$$P_{ofx} = \frac{K_{min}}{K_x} \times 100 \text{ pkt}$$

gdzie:

$P_{ofx}$  - liczba punktów w kryterium „Cena” dla oferty o numerze „x”

$K_{min}$  – najniższa cena realizacji brutto oferty spośród wszystkich rozpatrywanych ofert

$K_x$  – cena realizacji brutto oferty o numerze „x”

Wyliczenie punktów zostanie dokonane z dokładnością do 8 miejsc po przecinku, zgodnie z matematycznymi zasadami zaokrąglania.

#### Część XVII. Aukcja elektroniczna

1. Zamawiający zamierza dokonać wyboru najkorzystniejszej oferty z zastosowaniem jednoetapowej aukcji elektronicznej.
2. Po dokonaniu oceny ofert, w celu wyboru najkorzystniejszej oferty przeprowadzona zostanie aukcja elektroniczna, jeżeli w postępowaniu złożone zostaną **co najmniej dwie oferty niepodlegające odrzuceniu**.
3. **Posiadanie przez Wykonawcę ważnego bezpiecznego podpisu elektronicznego jest warunkiem koniecznym udziału w aukcji.**
4. Przedmiotem aukcji elektronicznej będzie:
  - 1) kryterium ceny
5. **Minimalna wysokość postąpienia w kryterium cena: 30 000,00 zł.**

6. W toku aukcji elektronicznej Zamawiający na bieżąco będzie przekazywał każdemu Wykonawcy informacje o pozycji złożonej przez niego oferty i otrzymanej punktacji oraz o punktacji najkorzystniejszej oferty. Do momentu zamknięcia aukcji elektronicznej nie ujawni informacji umożliwiających identyfikację Wykonawców.
7. Sposób oceny ofert w toku aukcji elektronicznej będzie obejmował przeliczanie postąpień na punktową ocenę oferty, z uwzględnieniem punktacji otrzymanej przed otwarciem aukcji za kryteria niezmiennie w toku aukcji.
8. Adres strony internetowej, na której będzie prowadzona aukcja elektroniczna będzie podany w zaproszeniu do aukcji.
9. Zgodnie z art. 234 ust. 1 i 2 ustawy Pzp w toku aukcji elektronicznej Wykonawcy za pomocą Formularza umieszczonego na stronie internetowej, umożliwiającego wprowadzenie niezbędnych danych w trybie bezpośredniego połączenia z tą stroną, składają kolejne korzystniejsze postąpienia (poprawiające warunki złożonych przez nich ofert), podlegające automatycznej ocenie i klasyfikacji.
10. Postąpienia, pod rygorem nieważności, składa się opatrzone bezpiecznym podpisem elektronicznym weryfikowanym za pomocą ważnego kwalifikowanego certyfikatu.
11. Dane osób upoważnionych do składania ofert w aukcji w postępowaniu objętym ustawą Prawo zamówień publicznych muszą być zgodne z danymi podanymi w certyfikacie podpisu kwalifikowanego - przede wszystkim zgodne muszą być imię / imiona i nazwisko.
12. W sytuacji, gdy Wykonawca zdecyduje się (po upływie terminu na składanie ofert), aby w aukcji elektronicznej postąpienia składały inne osoby, niż wskazane w złożonej ofercie, zobowiązany jest przesłać Zamawiającemu odpowiednie dokumenty (pełnomocnictwa lub oświadczenia o cofnięciu pełnomocnictw) przed otwarciem aukcji, podając: imię i nazwisko, adres mailowy i telefon. Oświadczenie musi być podpisane zgodnie z zasadami reprezentacji.
13. Wymagania dotyczące rejestracji i identyfikacji Wykonawców:
  - a) Wykonawcy, których oferty nie podlegają odrzuceniu zostaną dopuszczeni do aukcji i otrzymają od Zamawiającego wraz z zaproszeniem poufne identyfikatory, komplety login-hasło, umożliwiające im zalogowanie do Portalu Aukcji Publicznych.
  - b) Zaproszenia do udziału w aukcji elektronicznej, zawierające między innymi poufne identyfikatory, zostaną przekazane przez Zamawiającego wszystkim Wykonawcom, którzy złożyli oferty niepodlegające odrzuceniu, drogą elektroniczną, na adres e-mail Wykonawcy, wskazany w ofercie (w Formularzu ofertowym).
  - c) Wykonawca ma możliwość zalogowania do Portalu Aukcji Publicznych, przeprowadzenia testu podpisu kwalifikowanego oraz udziału w stałej aukcji testowej od momentu otrzymania wraz z zaproszeniem poufnego identyfikatora (komplet login-hasło).
  - d) Akceptacja regulaminu Portalu Aukcji Publicznych jest elementem wymaganym w trakcie pierwszego logowania oraz po każdorazowej zmianie regulaminu Portalu.
14. Konto uczestnika (użytkownika Portalu Aukcji Publicznych LAIP)
  - a) uniwersalne, obowiązujące dla wszystkich aukcji przeprowadzanych w Portalu LAIP, pod warunkiem otrzymania zaproszenia do udziału w danej aukcji.
  - b) tworzone jest automatycznie dla osoby wprowadzonej w polu „Osoba prowadząca postępowanie” oraz dla wszystkich osób ujętych na liście „Osoby upoważnione do składania ofert w aukcji”.
  - c) w momencie utworzenia konta użytkownika Portalu LAIP wysyłane jest powiadomienie o utworzeniu konta w Portalu Aukcji Publicznych.
  - d) jeżeli w polu „Osoba prowadząca postępowanie” oraz na liście „Osoby upoważnione do składania ofert w aukcji” wprowadzona jest ta sama osoba, o tym samym imieniu i nazwisku

oraz adresie e-mail, to konto uczestnika zostanie utworzone tylko jedno i odpowiednio zostanie tylko raz wysłane jedno powiadomienie o utworzeniu konta użytkownika Portalu LAIP.

15. Powiadomienie o ogłoszeniu aukcji
  - a) wysyłane jest do osoby wprowadzonej w polu „Osoba prowadząca postępowanie” oraz do wszystkich osób ujętych na liście „Osoby upoważnione do składania ofert w aukcji”.
  - b) jeżeli w polu „Osoba prowadząca postępowanie” oraz na liście „Osoby upoważnione do składania ofert w aukcji” wprowadzona jest ta sama osoba, o tym samym imieniu i nazwisku oraz adresie e-mail, to powiadomienie o ogłoszeniu aukcji zostanie wysłane tylko raz.
16. Zalecane wymagania techniczne urządzeń informatycznych użytych do udziału w aukcji elektronicznej, zapewniające stabilne współdziałanie z Portalem Aukcji Publicznych:
  - a) Szerokopasmowe łącze internetowe.
  - b) Komputer klasy PC z jednym z następujących systemów operacyjnych: Windows 7, Windows 8, Windows 10, Windows 11 (bez wsparcia dla Windows XP, Windows Vista);
  - c) Korzystanie ze stabilnych wersji (bez wsparcia dla wersji beta) przeglądarki internetowej Internet Explorer (wersja 10 lub 11), alternatywnie Microsoft Edge lub Mozilla Firefox od wersji 50. Przeglądarka internetowa musi mieć włączoną obsługę JavaScript i Java.
  - d) Bezpieczny podpis elektroniczny weryfikowany ważnym kwalifikowanym certyfikatem.
  - e) Urządzenie techniczne służące do obsługi podpisu elektronicznego weryfikowanego ważnym kwalifikowanym certyfikatem.
  - f) Minimalna rozdzielczość ekranu wymagana do poprawnego wyświetlania portalu to 1366x768.
  - g) Wszelkie aktualne i szczegółowe informacje dotyczące ww. warunków Wykonawca znajdzie na stronie gdzie prowadzona jest aukcja w dziale „Pomoc” oraz instrukcji obsługi w dziale „Instrukcja obsługi” (dostępnej po zalogowaniu).
17. Wykonawcy, którzy dysponują podpisem elektronicznym wystawionym przez zagraniczny podmiot certyfikujący, zobowiązani są dołączyć do oferty wzór takiego podpisu. Zamawiający przekaże wzór ww. podpisu do administratora systemu.
18. W sytuacji, gdy Wykonawca zdecyduje się, aby w aukcji elektronicznej postąpienia składały inne osoby, niż wskazane w złożonej ofercie, zobowiązany jest przesłać Zamawiającemu odpowiednie dokumenty (pełnomocnictwa lub oświadczenia o cofnięciu pełnomocnictw) przed otwarciem aukcji.
19. W przypadku gdy awaria systemu teleinformatycznego spowoduje przerwanie aukcji elektronicznej, Zamawiający wyznaczy termin kontynuowania aukcji elektronicznej na następny po usunięciu awarii dzień roboczy, z uwzględnieniem stanu ofert po ostatnim zatwierdzonym postąpieniu.
20. Zamawiający po zamknięciu aukcji wybierze najkorzystniejszą ofertę w oparciu o kryteria oceny ofert wskazanych w ogłoszeniu o zamówieniu, z uwzględnieniem wyników aukcji elektronicznej.
21. Zamawiający zamknie aukcję elektroniczną:
  - 1) w terminie określonym w zaproszeniu do udziału w aukcji elektronicznej;
  - 2) jeżeli w ustalonym terminie nie zostaną zgłoszone nowe postąpienia;
  - 3) po zakończeniu ostatniego, ustalonego etapu.
22. W sprawach dotyczących przebiegu aukcji, a w szczególności obsługi funkcjonalnej portalu, należy kontaktować się zgodnie z informacjami podanymi na stronie internetowej, na której przeprowadzana jest aukcja.
23. Sposób wyliczenia cen jednostkowych i wartości zamówienia.  
*Nie dotyczy*



### Część XVIII. Kolejność podejmowania czynności przez Zamawiającego

1. Zamawiający zastosuje procedurę odwróconą badania i oceny ofert, o której mowa w art. 139 ustawy Pzp.
2. Po złożeniu ofert Zamawiający dokona badania i oceny ofert, w tym poprawy omyłek zgodnie z art. 223 ustawy Pzp.
3. Zamawiający przewiduje uzupełnienie przedmiotowych środków dowodowych. Jeżeli Wykonawca nie złożył tych środków wraz z ofertą lub są one niekompletne Zamawiający wezwie do ich uzupełnienia.
4. Po przeprowadzeniu aukcji elektronicznej oraz ustaleniu, która z ofert została najwyżej oceniona, Zamawiający zgodnie z art. 126 ustawy Pzp wezwie Wykonawcę, który złożył tę ofertę, do przedstawienia JEDZ oraz podmiotowych środków dowodowych.

### Część XIX. Zabezpieczenie należytego wykonania umowy

1. Zamawiający żąda zabezpieczenia należytego wykonania umowy, w tym roszczeń z tytułu rękojmi za wady **lub** gwarancji, w wysokości 2 % ceny maksymalnej wartości nominalnej zobowiązania Zamawiającego wynikającego z umowy.
2. Wykonawca wnosi zabezpieczenie należytego wykonania umowy przed zawarciem umowy w terminie wskazanym przez Zamawiającego. Zabezpieczenie wnoszone w pieniądzu Zamawiający uzna za wniesione, po wpływie wymaganej kwoty na wskazany rachunek bankowy Zamawiającego.
3. Zabezpieczenie może być wnoszone według wyboru Wykonawcy w jednej lub w kilku następujących formach:
  - 1) w pieniądzu - wpłaty należy dokonać w formie przelewu na konto bankowe **PKO BP nr rachunku 52 1020 1026 0000 1602 0608 9264** z wpisaniem na dowodzie wpłaty hasła: *Zabezpieczenie należytego wykonania umowy – nr 502401211 w temacie: Remont kapitalny agregatu kogeneracyjnego produkcji Jenbacher.*
  - 2) w poręczeniach bankowych lub poręczeniach spółdzielczej kasy oszczędnościowo-kredytowej, z tym, że zobowiązanie kasy jest zawsze zobowiązaniem pieniężnym,
  - 3) w gwarancjach bankowych,
  - 4) w gwarancjach ubezpieczeniowych,
  - 5) w poręczeniach udzielanych przez podmioty, o których mowa w art. 6b ust. 5 pkt. 2 ustawy z dnia 9 listopada 2000 roku o utworzeniu Polskiej Agencji Rozwoju Przedsiębiorczości.
4. Jeżeli zabezpieczenie wniesiono w pieniądzu Zamawiający przechowuje je na oprocentowanym rachunku bankowym.
5. Zabezpieczenie wnoszone w innej formie niż pieniądź należy:
  - 1) zdeponować przed zawarciem umowy w KWK ROW - Dział Zamówień i Przetargów, Budynek B, II piętro, pok. nr 30 w godzinach: 06:30- 13:30 w formie oryginału dokumentu, w terminie wyznaczonym przez Zamawiającego. Kopię tego dokumentu wraz z potwierdzeniem złożenia należy dostarczyć Zamawiającemu przed podpisaniem umowy (*oryginał w formie papierowej*) lub
  - 2) przesłać na adres e-mail sekretarza Komisji Przetargowej: [k.helis@pgg.pl](mailto:k.helis@pgg.pl) w postaci elektronicznej, tj. dokument gwarancji lub poręczenia podpisany podpisem kwalifikowanym przez gwaranta lub poręczyciela (*oryginał w formie elektronicznej*)
6. W przypadku wniesienia wadium w pieniądzu Wykonawca może wyrazić zgodę na zaliczenie kwoty wadium na poczet zabezpieczenia.
7. W trakcie realizacji umowy Wykonawca może dokonać zmiany formy zabezpieczenia na jedną lub kilka form, o których mowa w ust. 3.

8. Zmiana formy zabezpieczenia jest dokonywana z zachowaniem ciągłości zabezpieczenia i bez zmniejszenia jego wysokości.
9. Zamawiający zwraca zabezpieczenie wniesione w pieniądzu wraz z odsetkami wynikającymi z umowy rachunku bankowego, na którym było ono przechowywane, pomniejszone o koszt prowadzenia tego rachunku oraz prowizji bankowej za przelew pieniędzy na rachunek bankowy wskazany przez Wykonawcę.
10. Zamawiający zwraca 70% kwoty zabezpieczenia w terminie 30 dni od dnia wykonania zamówienia i uznania przez Zamawiającego za należycie wykonane. Zamawiający pozostawi 30% wysokości zabezpieczenia na zabezpieczenie roszczeń z tytułu rękojmi za wady **lub** gwarancji na okres 5 lat od daty zakończenia realizacji przedmiotu zamówienia. Kwota ta jest zwracana nie później niż w 15 dniu po upływie okresu rękojmi za wady **lub** gwarancji.

#### **Część XX. Istotne postanowienia umowy (IPU)**

1. **Załącznik nr 5 do SWZ** zawiera projektowane postanowienia, które zostaną wprowadzone do umowy w sprawie zamówienia publicznego.
2. Postanowienia, które wprowadzone zostaną do umowy, zawierają informacje w sprawie ochrony osób fizycznych w związku z przetwarzaniem danych osobowych i w sprawie swobodnego przepływu takich danych, zgodnie z Rozporządzeniem Parlamentu Europejskiego i Rady z dnia 27 kwietnia 2016 r. w sprawie ochrony osób fizycznych w związku z przetwarzaniem danych osobowych i w sprawie swobodnego przepływu takich danych oraz uchylenia dyrektywy 95/46/WE (ogólne rozporządzenie o ochronie danych osobowych) (Dz. Urz. UE L.2016.119.1 z dnia 4 maja 2016 roku).

#### **Część XXI. Formalności, jakie należy dopełnić przed zawarciem umowy**

1. Wykonawca jest zobowiązany do złożenia niezwłocznie po otrzymaniu zawiadomienia o wyborze jego oferty:
  - 1) lecz nie później niż do dnia rozpoczęcia realizacji zamówienia podpisanego zapotrzebowania na (wzajemne) świadczenia Zamawiającego (dalej: Zapotrzebowanie) zgodnie ze wzorem stanowiącym **Załącznik nr 1.1 do SWZ**
  - 2) lecz nie później niż do dnia podpisania umowy oświadczenia o niekorzystaniu ze wzajemnych świadczeń zgodnie ze wzorem stanowiącym **Załącznik nr 1.2 do SWZ**.
2. Pod pojęciem wzajemnych świadczeń należy rozumieć usługi świadczone przez Zamawiającego na rzecz Wykonawcy a obejmujące swym zakresem usługi łaźni, lampowni, szkolenia pracowników, łączności telefonicznej, korzystanie z półmasek, zatyczek do uszu, aparatów ucieczkowych, metanomierzy, najem/dzierżawę środków trwałych, inne, wg odrębnego ustalenia stron umowy.
3. Zakres odpłatnych usług świadczonych przez Zamawiającego na rzecz Wykonawcy stanowi **Załącznik nr 1.3 do SWZ**.
4. Cennik odpłatnych usług świadczonych przez Zamawiającego na rzecz Wykonawcy stanowi **Załącznik nr 1.4 do SWZ**.
5. Wzór umowy przychodowej stanowi **Załącznik nr 1.5 do SWZ**.

Wskazane powyżej załączniki są dostępne pod adresem:

<https://www.pgg.pl/strefa-korporacyjna/dostawcy/profil-nabywcy/cennik-uslug-pgg>

#### **Część XXII. Pouczenie o środkach ochrony prawnej.**

W toku postępowania o udzielenie zamówienia Wykonawcom przysługują środki ochrony prawnej przewidziane w przepisach Działu IX ustawy Prawo zamówień publicznych – odwołanie do Krajowej

Izby Odwoławczej i skarga do sądu okręgowego wnoszone w sposób i w terminach określonych w ustawie Pzp.

#### Wykaz załączników

**Załącznik nr 1 – Szczegółowy Opis Przedmiotu Zamówienia (SOPZ)**

- Załącznik nr 1.1 – Wzór zapotrzebowania na (wzajemne) świadczenia Zamawiającego
- Załącznik nr 1.2 – Wzór oświadczenia Wykonawcy o niekorzystaniu ze wzajemnych świadczeń
- Załącznik nr 1.3 – Zakres odpłatnych usług świadczonych przez Zamawiającego na rzecz Wykonawcy w ramach realizacji przedmiotu przetargu
- Załącznik nr 1.4 – Cennik odpłatnych usług świadczonych przez Zamawiającego na rzecz Wykonawcy w ramach realizacji przedmiotu przetargu
- Załącznik nr 1.5 – Wzór umowy przychodowej
- Załącznik nr 1.6 – Warunki gwarancji
- Załącznik nr 1.7 – Znakowanie

**Załącznik nr 2 – Formularz Ofertowy** – dostępny na platformie EFO – link na stronie prowadzonego postępowania

**Załączniki nr 3 – Składane przez Wykonawcę wraz z ofertą:**

- Załącznik nr 3.1 – Informacja o podwykonawcach
- Załącznik nr 3.2 – Informacja o powstaniu u Zamawiającego obowiązku podatkowego
- Załącznik nr 3.3 – Zobowiązanie innego podmiotu do oddania do dyspozycji Wykonawcy zasobów niezbędnych do wykonania zamówienia
- Załącznik nr 3.4 – Oświadczenie o kategorii przedsiębiorstwa wynikające z obowiązku art. 81 ustawy Pzp

**Załączniki nr 4 – Składane przez Wykonawcę, którego oferta jest najwyżej oceniona na wezwanie Zamawiającego**

- Załącznik nr 4.1 – Jednolity Europejski Dokument Zamówienia
- Załącznik nr 4.2 – Oświadczenie o przynależności lub braku przynależności do tej samej grupy kapitałowej
- Załącznik nr 4.3 – Wykaz wykonanych usług
- Załącznik nr 4.4 – Oświadczenie producenta urządzenia
- Załącznik nr 4.5 – Wykaz osób kierowanych do wykonania zamówienia

**Załącznik nr 5 – Istotne postanowienia umowy wraz z załącznikami**

**Załącznik nr 6 – Zarządzenie 71/15/2022 z dnia 01.03.2022r. w sprawie zasad prowadzenia prac i wykonywania czynności zleconych przez Oddział KWK ROW obcym podmiotom gospodarczym oraz Zarządzenie Dyrektora Oddziału Zakład EC nr EC/5/2020 z dnia 02.03.2020**

## Załącznik nr 1 Szczegółowy Opis Przedmiotu Zamówienia (SOPZ)

### I. PRZEDMIOT ZAMÓWIENIA:

Przedmiotem zamówienia jest remont agregatu prądotwórczego Jenbacher typu J 612-GS-F375 w formule „long block” po przepracowaniu 60 tys mth oraz wykonanie wszystkich czynności według nomenklatury producenta i określonych w dokumentacji jednostki prądotwórczej, przegląd generatora w celu umożliwienia dalszej pracy silnika w okresie po 60 tys godzinach pracy zgodnie z DTR silnika. Wykonawca zobowiązany jest do demontażu istniejącego silnika Jenbacher, zespołu prądotwórczego i montażu na jego miejsce dostarczonego silnika. Zdemontowany silnik zostanie rozliczony w ramach wykonanej usługi i staje się własnością Wykonawcy zadania.

### II. LOKALIZACJA:

Agregat prądotwórczy Jenbacher GmbH &Co Og A-6200 typu DIG 130 k/4 napędzany silnikiem gazowym wraz z infrastrukturą niezbędną do jego prawidłowego funkcjonowania zlokalizowany jest na terenie Elektrociepłowni Rydułtowy 44-280 Rydułtowy, ul. Leona 2

### III. TERMIN REALIZACJI ZAMÓWIENIA:

określony w Załączniku nr 5 do SWZ – Istotne postanowienia umowy w §5.

### IV. WYMAGANIA PRAWNE:

Przedmiot zamówienia powinien być realizowany zgodnie z obowiązującymi przepisami prawa, w szczególności:

- a) Ustawa z dnia 9 czerwca 2011 r. – *Prawo geologiczne i górnicze*,
- b) Rozporządzenie Ministra Energii z dnia 23 listopada 2016 r. w *sprawie szczegółowych wymagań dotyczących prowadzenia ruchu podziemnych zakładów górniczych*,
- c) Ustawa z dnia 13 kwietnia 2016 r. *o systemach oceny zgodności i nadzoru rynku*,
- d) Ustawa z dnia 30 sierpnia 2002 r. *o systemie oceny zgodności*,
- e) Rozporządzenie Ministra Energii z dnia 28 sierpnia 2019 w *sprawie bezpieczeństwa i higieny pracy przy urządzeniach energetycznych*.
- f) Rozporządzenie Ministra Gospodarki z dnia 30 października 2002 w *sprawie minimalnych wymagań dotyczących bezpieczeństwa i higieny pracy w zakresie użytkowania maszyn przez pracowników podczas pracy*.
- g) Dyrektywa 2014/34/UE Parlamentu Europejskiego i Rady z dnia 26 lutego 2014 r. wdrożonej Rozporządzeniem Ministra Rozwoju z dnia 6 czerwca 2016r. w *sprawie wymagań dla urządzeń i systemów ochronnych przeznaczonych do użytku w atmosferze potencjalnie wybuchowej*
- h) Dyrektywa Parlamentu Europejskiego i Rady 2006/42/WE z dnia 17 maja 2006r. wdrożonej Rozporządzeniem Ministra Gospodarki z dnia 21 października 2008r. w *sprawie zasadniczych wymagań dla maszyn*,
- i) Ustawa z dnia 13 kwietnia 2007 r. *o kompatybilności elektromagnetycznej*,

**Uwaga:** W przypadku zmian aktów prawnych, związanych z realizacją niniejszego zamówienia, przedmiot zamówienia musi spełniać uwarunkowania prawne, obowiązujące w okresie jego realizacji.

## V. WIZJA LOKALNA:

Zamawiający umożliwi przed złożeniem oferty upoważnionym przedstawicielom Wykonawcy przeprowadzenie wizji lokalnej obiektów i miejsc objętych przedmiotem zamówienia. Przedmiotowa wizja może odbyć się na pisemny wniosek Wykonawcy. Termin i czas jej dokonania należy uzgodnić i potwierdzić z:

**Piotrowski Jakub - tel. 608 611 626**

## VI. OPIS PRZEDMIOTU ZAMÓWIENIA:

### 1. Remont bloku silnika w formule „long block”:

Dostarczenie złożonego bloku silnika pochodzącego od producenta zespołu prądotwórczego wraz z następującymi podzespołami:

- 1) Blok silnika nowy lub regenerowany z obudową kół rozrządu,
- 2) Nowe głowice cylindrowe ,
- 3) Nowy lub regenerowany wał korbowy wraz z nowymi panewkami,
- 4) Nowe kompletne tłoki wraz z pierścieniami,
- 5) Nowe kompletne korbowody wraz z panewkami,
- 6) Nowy układ napędu rozrządu wraz z pokrywą,
- 7) Pompę oleju nową z rurą ssawną,
- 8) Misę olejową nową lub regenerowaną,
- 9) Nowe wałki rozrządu wraz z panewkami,
- 10) Nowe popychacze zaworów,
- 11) Nowy zawór ograniczający ciśnienie pompy olejowej,
- 12) Nowe wszystkie niezbędne uszczelnienie silnika,
- 13) Nowy rozrusznik – zdemontowany pozostaje u Zamawiającego,
- 14) Nowa chłodnica mieszanki silnika,
- 15) Nowa chłodnica glikol – olej,
- 16) Nowy układ zapłonu: cewki, czujniki stuków , układ termopar tłumiki drań, sterownik układu zapłonowego,
- 17) Nowe turbosprężarki,
- 18) Nowe kolektory wydechowe,
- 19) Nowe izolację układu wydechowego,
- 20) Nowe przepustnice mieszanki wraz z silnikami strona A i strona B silnika oraz nowa przepustnica na układzie zasilania turbosprężarek.

### 2. Oprócz prac ujętych powyżej obejmujących remont bloku silnika w formule „long block” w ramach zadania należy dostarczyć i wymienić:

- 1) Nowy zamknięty obieg – przewody i armatura,
- 2) Komplet naprawczy mieszalnika gazu/powietrza,
- 3) Nowe kompensatory kolektora wydechowego – zdemontowany pozostaje u Zamawiającego,
- 4) Nowe kompensatory linii mieszanki – zdemontowany pozostaje u Zamawiającego,
- 5) Nowe kompensatory za i przed turbosprężarką – zdemontowany pozostaje u Zamawiającego,
- 6) Nowe kompensatory cieczy chłodzącej – zdemontowany pozostaje u Zamawiającego,
- 7) Nowe filtry powietrza I i II stopnia układu wentylacji maszynowni i nowe filtry rurowe powietrza silnika,

- 8) Nowe filtry oleju,
- 9) Nowe separatory oleju na odpowietrzeniu skrzyni korbowej,
- 10) Nowy wieniec koła zamachowego,
- 11) Nowa wkładka gumowa sprzęgła – silnik/prądnic,
- 12) Nowy komplet wszystkich wibroizolatorów zamontowanych na silniku w tym podkładek elastycznych pod zespołem prądotwórczym,
- 13) Nowy układ sterownik główny silnika „DIA.NE XT4” wraz z modernizacją szafy A1 i M1 w niezbędnym zakresie,
- 14) Komplet nowych połączeń elastycznych (kompensatorów) silnika – nie wymienionych w pozostałych punktach,
- 15) Czyszczenie i wykonanie próby szczelności kotła odzysknicowego po stronie wody i spalin,
- 16) Przegląd, czyszczenie i ewentualna naprawa kłapy regulacyjnej spalin kotła odzysknicowego,
- 17) Przegląd sprężarki gazu do komór wstępnych w zakresie dla 60 tyś. godzin pracy,
- 18) Przegląd, naprawa lub ewentualna wymiana elementów AKPiA, wymiana wentylatorów obiegów chłodzenia, wymiana akumulatorów – zdemontowane elementy pozostają u Zamawiającego,
- 19) Zamknięty obieg grzewczy i olejowy, wymiana łożysk i dławic mechanicznych w układach pompowych obiegu glikolu i układu wodnego, czyszczenie chemiczne układu hydraulicznego i wykonanie próby szczelności chłodnic glikolowych w kształcie litery V,
- 20) Przegląd i naprawa układu ścieżki gazowej (elektrozawory gazowe, reduktory gazu, łapacz płomienia, filtry gazowe, zawór szybkozamykający), naprawa sprężarki tłokowej gazu
- 21) Dostarczenie wszystkich niezbędnych części i materiałów do wykonania przeglądu 60 tyś. mth, a niewymienionych powyżej, w tym materiałów i płynów eksploatacyjnych.

### **3. Remont generatora, w tym:**

- 1) Demontaż istniejącego generatora AvK JEC , transport do firmy zewnętrznej,
- 2) Wykonanie remontu generatora (demontaż generatora na części składowe, mycie i suszenie uzwojeń, kontrola mechaniczna i elektryczna, pomiar uzwojeń stojana i wirnika, natrysk lakieru na powierzchnię uzwojeń, kontrola wału oraz powierzchni osadzenia łożysk, kontrola wirnika wraz z uzwojeniem wzbudzenia, wyważanie wirnika, montaż nowych łożysk wraz ze wstępnym smarowaniem, przegląd konserwacja przyłącza głównego 6 kV, w szczególności przeizolowanie połączeń elektrycznych, pomiary przekładników prądowych i napięciowych, kontrola izolatorów przepustowych i wsporczych (w przypadku widocznych śladów spękań lub przegrzania-wymiana), przegląd czujników temperatury łożysk i uzwojeń, ponowne złożenie generatora, ostateczne pomiary na stanowisku testowym, odnowienie powierzchni generatora, wystawienia protokołu z przeprowadzonego remontu),
- 3) Transport i montaż wyremontowanego generatora AvK JEC,
- 4) Ustawienie osiowości generatora, wystawienia protokołu z pozycjonowania.

### **4. Czyszczenie, wymiana uszczelnień między płytowych wymiennika płytowego obiegu pierwotnego/wtórnego oraz wymiennika płytowego obiegu wtórnego/ awaryjnego.**

### **5. Podstawowe czynności do wykonania:**

- 1) Demontaż istniejącego silnika z ramy fundamentowej,
- 2) Montaż zregenerowanego silnika na ramie fundamentowej,
- 3) Wymiana wkładki gumowej sprzęgła,
- 4) Wymiana wieńca zębatego koła zamachowego,
- 5) Osiewanie silnika ze sprzęgłem, kołem zamachowym i generatorem,

- 6) Montaż wyosiowanego układu,
- 7) Przegląd mieszalnika gaz/powietrze wraz z jego regeneracją,
- 8) Przegląd okablowania elektrycznego wraz jego elementami (wtyczki, sensory),
- 9) Wykonanie wszystkich niezbędnych czynności związanych z przeglądem okresowym 60 tys. mth a niewymienionych powyżej,
- 10) W razie potrzeby dokonać aktualizację oprogramowania sterowania urządzenie oraz monitoringu parametrów pracy,
- 11) Wykonanie programu docierania silnika zgodnie z wytycznymi producenta silnika i wykonanie próby ruchowej ciągłej przez okres 72 h (jeżeli jest taka możliwość można obie próby połączyć). Podczas próby zdawczej musi być wykonany pomiar potwierdzający osiągnięcie parametrów fabrycznych zespołu prądotwórczego, które są w posiadaniu Zamawiającego,
- 12) Wykonawca wykona wszystkie czynności związane z:
  - a) demontażem istniejącego silnika,
  - b) montażem zregenerowanego silnika, jego uruchomieniem oraz przeprowadzeniem próby zdawcze
- 13) Po zakończeniu remontu Wykonawca przedstawi sprawozdanie pisemne z wykonanych czynności, wyniki przeprowadzonych pomiarów i testów wraz ze sprawozdaniem z przeprowadzonych badań energetycznych i emisyjnych wykonanych przez firmę akredytowaną oraz dokumentację poprzeglądową zgodną z Instrukcją Techniczno-Ruchową silnika.
- 14) Wszelkie prace zanikające (prace wymagające kontroli w trakcie procesu „zamykania” np. zamknięcie komory spalania, zamknięcie skrzyni korbowej etc.) muszą odbyć się w obecności Zamawiającego.

## **6. Warunki wykonywania prac:**

- 1) Remont agregatu prądotwórczego musi być wykonywany zgodnie z dokumentacją techniczno-ruchową urządzenia, zapisami Szczegółowego opisu przedmiotu zamówienia oraz zakresem przeglądu okresowego zawarty w dokumentacji „konserwacja” przegląd w zakresie 60 tys. mth.
- 2) Zastosowane przez Wykonawcę części i podzespoły niezbędne do wykonania usługi nie mogą pogarszać poziomu bezpieczeństwa urządzenia oraz nie spowodują wytworzenia nowego urządzenia. W związku z tym nie będzie wymagane ponowne wprowadzenie urządzenia do obrotu.
- 3) Kompleksowy transport (w tym transport wymagający specjalistycznego sprzętu i procedur) osób, agregatu, części, materiałów eksploatacyjnych, narzędzi związany z prawidłową realizacją zamówienia w każdym przypadku jest obowiązkiem Wykonawcy.
- 4) Usługa remontowa może być wykonywana wyłącznie przez osoby posiadające wiedzę i umiejętności w zakresie przeglądów, napraw, konserwacji, serwisu agregatów prądotwórczych o mocy elektrycznej czynnej nie mniejszej niż 1,5 MW napędzanych gazowymi silnikami spalinowymi.
- 5) Pracownicy brygady remontowej muszą posiadać świadectwo kwalifikacyjne „E” grupy G1 co najmniej w zakresie urządzeń, instalacji i sieci elektroenergetycznych o napięciu znamionowym do 1 kV, wyższym niż 1 kV i napięciu znamionowym nie wyższym niż 30 kV, oraz grupy G2 i G3 – zgodne z załącznikiem nr 2 do Rozporządzenia Ministra klimatu i Środowiska z dnia 1 lipca 2022r. w sprawie szczegółowych zasad stwierdzania posiadania kwalifikacji przez osoby zajmujące się eksploatacją urządzeń, instalacji i sieci uprawniające do zajmowania się eksploatacją urządzeń, instalacji i sieci na stanowisku dozoru i eksploatacji w zakresie urządzeń ujętych w grupie I według załącznika nr 1 do Rozporządzenia jw.
- 6) Wszystkie koszty związane z zakresem Zamówienia ponosi Wykonawca.

- 7) Prace związane z remontem agregatu prądowłórczego na terenie Elektrociepłowni Rydułtowy Wykonawca winien prowadzić w uzgodnieniu z dozorem Zakładu Elektrociepłowni.
- 8) Wszystkie dostarczone części i dostarczony silnik muszą być oryginalne nowe lub odpowiadać standardowi „renew”, czyli muszą posiadać wszystkie właściwości części nowych, odnowione przy zastosowaniu technologii producenta. Cały powyższy zestaw musi być dostarczony w stanie zmontowanym, oprócz zestawów naprawczych.
- 9) Zaleca się przeprowadzenie wizji lokalnej na obiekcie.
- 10) Wszystkie części, materiały oraz narzędzia i oprzyrządowanie potrzebne do realizacji zadania zapewni i dostarczy Wykonawca.
- 11) Koszt transportu leży po stronie Wykonawcy
- 12) Utylizacja wszystkich odpadów za wyjątkiem złomu wykonuje Wykonawca na własny koszt.

## **VII. OPIS SPOSOBU ROZLICZANIA USŁUG:**

Po zakończeniu realizacji zamówienia zostanie sporządzony protokół odbioru technicznego przedmiotu umowy, który będzie podstawą do wystawienia faktury.

## **VIII. OBOWIĄZKI WYKONAWCY:**

1. Wykonawca w trakcie wykonywania zamówienia zobowiązuje się do przestrzegania przepisów wynikających: w szczególności z ustawy – Prawo Pracy, Prawo Geologiczne i Górnicze, przepisów BHP oraz wewnętrznych zarządzeń i ustaleń Zamawiającego.
2. Wykonawca zapewni odpowiednią ilość osób posiadających kwalifikacje i uprawnienia wymagane do wykonania zamówienia.
3. Wykonawca przed przystąpieniem do realizacji zamówienia dostarczy wykaz imienny wszystkich osób, które będą uczestniczyć w pracach montażowych, uruchomieniu oraz w usługach gwarancyjnych, z podaniem ich kwalifikacji i uprawnień (wraz z ich numerami PESEL).
4. Wykonawca ocenia i dokumentuje ryzyko zawodowe swoich pracowników.
5. Wykonawca zobowiązany jest posiadać w okresie realizacji umowy ubezpieczenia od odpowiedzialności cywilnej w zakresie prowadzonej działalności związanej z przedmiotem zamówienia na kwotę nie mniejszą niż 500 000,00 złotych. Przed przystąpieniem do realizacji zamówienia Wykonawca zobowiązany jest dostarczyć osobie odpowiedzialnej za realizację umowy kopię polisy ubezpieczeniowej. W przypadku, gdy z treści polisy wynika, iż jest ona płatna w ratach, Wykonawca jest zobowiązany dostarczać Zamawiającemu przed terminem wymagalności kolejnych rat, dokumenty potwierdzające opłacenie kolejnych rat. Ponadto w przypadku wygaśnięcia polisy ubezpieczeniowej w okresie realizacji zamówienia, Wykonawca przed jej wygaśnięciem, zobowiązany jest dostarczyć Zamawiającemu kopię nowej polisy ubezpieczeniowej obejmującej kolejny okres.
6. Wykonawca zobowiązany jest do przeprowadzania badań pracowników nowoprzyjętych oraz badań okresowych specjalistycznych.
7. Wykonawca prowadzić będzie szkolenia okresowe swoich pracowników w zakresie bezpieczeństwa powszechnego, pożarowego, bezpieczeństwa i higieny pracy pracowników Zakładu górniczego, ochrony środowiska, zapobiegania szkodom i ich naprawiania, porządku i dyscypliny pracy, prowadzenia ruchu, znajomości rejonu prac oraz występujących zagrożeń, zasad łączności i alarmowania, zgłaszania wypadków. Wykonawca nie będzie zatrudniał pracowników, którzy nie wykazują się dostateczną znajomością przepisów w zakresie tej tematyki.



8. Wykonawca zobowiązany jest ubezpieczyć swoich pracowników od następstw nieszczęśliwych wypadków (śmierć, trwałe uszczerbek na zdrowiu) oraz ponosi pełną odpowiedzialność za następstwa wypadków własnych pracowników powstałych przy wykonywaniu przedmiotu zamówienia oraz w drodze do i z pracy, a nadto za szkody wyrządzone osobom trzecim przez własnych pracowników.
9. W razie zaistnienia wypadku przy pracy, któremu uległ pracownik Wykonawcy, Wykonawca zobowiązany jest o tym fakcie powiadomić Zamawiającego (służbę BHP i dyspozytora).
10. Ustalenie okoliczności przyczyn wypadku oraz sporządzenie wymaganej przepisami dokumentacji wypadkowej wykona służba BHP Wykonawcy z udziałem przedstawiciela BHP Zamawiającego – stosownie do Rozporządzenia Rady Ministrów z 01.07.2009r..
11. W przypadku powstania przy robotach prowadzonych przez Wykonawcę stanu zagrożenia dla życia lub zdrowia pracowników, nadzwyczajnego zagrożenia środowiska lub bezpieczeństwa ruchu Zakładu Górniczego - Wykonawca zobowiązany jest natychmiast wstrzymać prowadzenie robót w strefie zagrożenia, wycofać pracowników w bezpieczne miejsce oraz powiadomić o tym fakcie Zamawiającego (dyspozytora, służbę BHP i osobę odpowiedzialną za zmianę).
12. Wykonawca wyposaży swoich pracowników w środki ochrony indywidualnej, które powinny posiadać:
  - a) oznakowanie CE, względnie CE + numer jednostki notyfikowanej,
  - b) deklarację zgodności WE producenta (dla wyrobów kategorii I),
  - c) ocenę WE wykonaną przez jednostkę notyfikowaną – certyfikat zgodności z wymaganiami (dla wyrobów kategorii II i III).Wymagania szczegółowe dotyczące odzieży roboczej, odzieży ochronnej, zabezpieczającej oraz środków ochrony indywidualnej zawiera *Katalog opisowo-rysunkowy środków ochrony indywidualnej i wyposażenia pracownika* dostępny w Profilu nabywcy Zamawiającego pod adresem: <https://www.pgg.pl/dostawcy/dokumenty-do-pobrania>.
13. Wykonawca nie będzie zatrudniał pracowników Polskiej Grupy Górniczej S.A., przy realizacji umowy pod rygorem odstąpienia od umowy bez prawa do odszkodowania. Zakaz nie dotyczy pracowników Zamawiającego wykonujących na rzecz firm obcych czynności, które na podstawie przepisów Prawa Pracy uzasadniają udzielenie pracownikowi przez pracodawcę zwolnienia od pracy.
14. Zamawiający w terminie do 3 dni od otrzymania wyżej wymienionego wykazu może odmówić dopuszczenia do realizacji zamówienia na terenie zakładu górniczego pracowników Wykonawcy, którzy byli w przeszłości zatrudnieni jako pracownicy Polskiej Grupy Górniczej S.A. a stosunek pracy został z nimi rozwiązany na podstawie artykułu 52 § 1 pkt 1 i 3 Kodeksu Pracy.
15. Wykonawca w przypadku odmowy dopuszczenia do realizacji zamówienia pracowników, którzy byli w przeszłości zatrudnieni jako pracownicy Polskiej Grupy Górniczej S.A. a stosunek pracy został z nimi rozwiązany, na podstawie artykułu 52 § 1 pkt 1 i 3 Kodeksu Pracy jest zobowiązany zabezpieczyć prawidłową i terminową realizację zamówienia poprzez zatrudnienie odpowiedniej liczby pracowników, do zatrudnienia których Zamawiający nie będzie miał zastrzeżeń w przedmiotowym zakresie.
16. Zapisy punktów od 18 do 20 obowiązują także w przypadku dołączenia przez Wykonawcę pracowników w trakcie realizacji zamówienia.
17. Niewykonanie lub niewłaściwe wykonanie przedmiotu zamówienia wynikające z przyczyn wymienionych powyżej obciąża Wykonawcę i może stanowić przyczynę odstąpienia od umowy z przyczyn leżących po stronie Wykonawcy.
18. Wykonawca jest wytwórcą odpadów powstających w trakcie realizacji zamówienia.

19. Prace na terenie zakładu górniczego powinny być wykonywane przez pracowników wykonawcy posługujących się językiem polskim w mowie i piśmie w stopniu warunkującym porozumiewanie się z pracownikami zamawiającego.
20. Zamawiający udzieli Wykonawcy niezbędnej pełnej informacji o istniejącym ryzyku zawodowym w zakładzie Zamawiającego.
21. Zamawiający organizuje i zapewnia bezpieczeństwo przeciwpożarowe.
22. W przypadku gdy pracownik Wykonawcy ulegnie wypadkowi, Zamawiający do czasu przejścia dochodzenia wypadku przez służby BHP Wykonawcy zobowiązany jest zapewnić:
  - a) niezwłoczne zorganizowanie pierwszej pomocy dla poszkodowanego wraz z wydaniem wstępnej opinii lekarskiej i koniecznym transportem sanitarnym,
  - b) zabezpieczenie miejsca, gdy wypadek miał miejsce poza rejonem pracy Wykonawcy,
  - c) udostępnienie niezbędnych informacji i materiałów służbie BHP Wykonawcy.
23. Powyższa procedura w koniecznym zakresie dotyczyć będzie również pracowników Wykonawcy wymagających nagłej interwencji lekarskiej.
24. W przypadku stwierdzenia u pracownika Wykonawcy braku kwalifikacji lub naruszenia postanowień „Prawa Geologicznego i Górniczego”, Prawa Pracy, Regulaminu Pracy obowiązującego u Zamawiającego, Zamawiający odda go do dyspozycji Wykonawcy.
25. Decyzje w sprawach jw. nie podlegają odwołaniu oraz nie zezwalają Wykonawcy na zmianę zakresu i terminu wykonania przedmiotu umowy.
26. Pracownicy Wykonawcy dopuszczeni do pracy w ruchu zakładu górniczego zobowiązani są w szczególności do:
  - a) rejestrowania obecności na terenie Zakładu Górniczego, zgodnie z Regulaminem Pracy Zamawiającego,
  - b) posiadania odpowiednich kwalifikacji,
  - c) posiadania aktualnego przeszkolenia w zakresie bezpieczeństwa i higieny pracy oraz posiadania dostatecznej znajomości przepisów oraz zasad bezpieczeństwa i higieny pracy,
  - d) posiadania aktualnego zaświadczenia lekarskiego z badań profilaktycznych i innych, jeśli są wymagane, o zdolności do pracy na stanowisku, na którym mają być zatrudnieni,
  - e) odbycia specjalistycznego przeszkolenia, jeżeli jest wymagane przepisami.
27. Wykonawca zapewnia i utrzymuje niezbędny sprzęt i narzędzia dla prawidłowego i bezpiecznego wykonywania przedmiotowych prac. Roboty mogą być prowadzone tylko przy zastosowaniu maszyn i urządzeń, narzędzi i materiałów spełniających wszystkie wymagania określone w dokumentach wprowadzających wyroby do obrotu, a w szczególności wymogi dotyczące stosowania w podziemnych wyrobiskach zakładów górniczych.
28. Wykonawca ponosi pełną odpowiedzialność finansową za powierzony mu sprzęt i urządzenia energo – mechaniczne, jak również materiały.
29. Przedmiotowe roboty mają być wykonane w miejscu podlegającym bezpośredniemu nadzorowi Zamawiającego i Zamawiający żąda, aby przed przystąpieniem do wykonania zamówienia wykonawca, podał nazwy albo imiona i nazwiska oraz dane kontaktowe podwykonawców i osób do kontaktu z nimi, zaangażowanych w takie usługi. Wykonawca zobowiązany jest zawiadomić Zamawiającego o wszelkich zmianach danych, o których mowa w zdaniu pierwszym, w trakcie realizacji zamówienia, oraz przekazać informacje na temat nowych podwykonawców, którym w późniejszym okresie zamierza powierzyć realizację części zamówienia.

## **IX. OBOWIĄZKI ZAMAWIAJĄCEGO:**

1. Obowiązkiem Zamawiającego jest wskazanie miejsca wykonywania robót oraz udział w odbiorze.

2. Zamawiający umożliwi Wykonawcy odpłatne korzystanie z markowni, łaźni, łączności telefonicznej, pomieszczeń biurowych, pomieszczenia na warsztat i magazyn podręczny.

## **X. GWARANCJA I POSTĘPOWANIE REKLAMACYJNE:**

**Szczegółowe wymagania dotyczące gwarancji zawarto w załączniku nr 1.6 do SWZ**

## **XI. WYMAGANE DOKUMENTY:**

### **1. Przed zawarciem umowy:**

- a) Kopię poświadczoną przez Wykonawcę za zgodność z oryginałem polisy ubezpieczeniowej potwierdzającej, że Wykonawca jest ubezpieczony od odpowiedzialności cywilnej w zakresie prowadzonej działalności na kwotę nie mniejszą niż 500 0000,00 zł.
- b) Potwierdzenie wniesienia zabezpieczenia należytego wykonania umowy

### **2. Przed przystąpieniem do realizacji zamówienia:**

- a) listę pracowników (imię i nazwisko) przewidzianych do realizacji zadania wraz podaniem ich kwalifikacji i numerów PESEL,
- b) Dokumenty potwierdzające posiadanie przez osoby realizujące zamówienie, odpowiednich kwalifikacji i uprawnień niezbędnych do wykonania przedmiotu zamówienia.
- c) Pozostałe dokumenty potwierdzające spełnienie wymagań określonych w Zarządzeniu KRZG KWK ROW w sprawie zasad prowadzenia prac i wykonywania czynności zleconych przez Oddział KWK ROW obcym podmiotom gospodarczym stanowiącego **załącznik nr 6 do SWZ**.

### **3. Po realizacji zadania (wraz z odbiorem końcowym robót).**

- a) protokół odbioru technicznego (końcowego),
- b) protokół zdawczo-odbiorczy,
- c) Świadectwo jakości,
- d) Świadectwo gwarancji,
- e) Wykaz części i podzespołów wymienionych,
- f) Wykaz części i podzespołów będących przedmiotem zwrotu do Zamawiającego,

## **XII. ZOBOWIĄZANIE WYKONAWCY :**

### **W odniesieniu do urządzeń budowy zwykłej :**

- a) remont będący przedmiotem niniejszego postępowania, wykonany będzie w sposób gwarantujący bezpieczną eksploatację wyremontowanego urządzenia / podzespołu / elementu / części zamiennej i nie spowoduje wytworzenia nowej maszyny/urządzenia – związku z tym nie będzie wymagane dokonanie ponownego wprowadzenia wyrobów do obrotu, zgodnie z aktualnie obowiązującym stanem prawnym,
- b) remont urządzenia / podzespołu / elementu / części zamiennej będący przedmiotem niniejszego postępowania, wykonany zostanie zgodnie z aktualnym stanem wiedzy technicznej, zasadami dobrej praktyki inżynierskiej i aktualnymi normami dotyczącymi remontów, w celu przywrócenia parametrów określonych w DTR/instrukcji użytkownika z zastosowaniem oryginalnych części zamiennych wykonanych wg rysunku Producenta obudowy zmechanizowanej oraz części zamiennych katalogowych wykonanych wg rysunku innego podmiotu niż producent

maszyny/urządzenia ujętych w wykazie części zamiennych DTR/instrukcji użytkowania maszyny/urządzenia lub certyfikowanych części zamiennych, substytucyjnych z oryginalnymi i katalogowymi, o tych samych parametrach technicznych, spełniających wymagania aktualnych norm i przepisów, posiadających certyfikaty zgodności, potwierdzające spełnienie powyższych wymagań, wydane przez akredytowane jednostki certyfikujące.

Maszyna lub urządzenie, w których zastosowany zostanie wyremontowany element / podzespół / część zamienna będą posiadały poziom bezpieczeństwa, co najmniej równy poziomowi bezpieczeństwa wymaganego przez pierwotne regulacje będące podstawą wprowadzenia maszyny/urządzenia do obrotu,

- c) remont będący przedmiotem niniejszego postępowania polega na odtworzeniu parametrów użytkowych maszyny / urządzenia albo ich elementów, bez zmiany dotychczasowej konstrukcji.

### **XIII. FORMA ZATRUDNIENIA OSÓB REALIZUJĄCYCH ZAMÓWIENIE:**

określony w Załączniku nr 5 do SWZ – Istotne postanowienia umowy w §9.

### **XIV. WYMAGANIA W ZNAKOWANIA**

Szczegółowe wymagania dotyczące znakowania zawarto w załączniku nr 1.7 do SWZ

### **XV. ŚWIADCZENIA ZAMAWIAJĄCEGO NA RZECZ WYKONAWCY W ZWIĄZKU Z REALIZACJĄ ZAMÓWIENIA:**

1. Realizacja przedmiotowego zamówienia wymaga odpłatnego korzystania ze składników majątku Zamawiającego lub świadczenia usług bądź wydania materiałów niezbędnych do wykonania zamówienia.
2. Zamawiający zapewnia dostęp do świadczeń wskazanych poniżej.  
Pod pojęciem wzajemnych świadczeń należy rozumieć usługi świadczone przez Zamawiającego na rzecz Wykonawcy a obejmujące swym zakresem:
  - a. usługi łaźni, lampowni oraz usług szkolenia pracowników – ~~nie dotyczy/odpłatnie/koszty ponosi Zamawiający~~
  - b. usługi łączności telefonicznej - ~~nie dotyczy/odpłatnie/koszty ponosi Zamawiający~~
  - c. korzystanie z półmasek, zatyczek do uszu, aparatów ucieczkowych, metanomierzy ~~nie dotyczy/odpłatnie/koszty ponosi Zamawiający~~
  - d. najem/dzierżawę środków trwałych ~~nie dotyczy/odpłatnie/koszty ponosi Zamawiający~~
  - e. inne, wg odrębnego ustalenia stron umowy - ~~nie dotyczy/odpłatnie/koszty ponosi Zamawiający~~
- 3) Wykonawca zobowiązany jest do złożenia, po otrzymaniu zawiadomienia o wyborze jego oferty, lecz nie później niż do dnia rozpoczęcia realizacji zamówienia (wejścia na teren PGG), podpisanego zapotrzebowania na (wzajemne) świadczenia Zamawiającego, zgodnie ze wzorem stanowiącym **Załącznik nr 1.1 do SWZ** - dostępny pod adresem:  
<https://www.pgg.pl/strefa-korporacyjna/dostawcy/profil-nabywcy/cennik-uslug-pgg>
- 4) W przypadku braku konieczności świadczenia usług/dostaw Wykonawca zobowiązany jest do złożenia, niezwłocznie po otrzymaniu zawiadomienia o wyborze jego oferty, lecz nie później niż do dnia podpisania umowy, podpisanego oświadczenia o niekorzystaniu ze wzajemnych świadczeń. zgodnie ze wzorem stanowiącym **Załącznik nr 1**.  
<https://www.pgg.pl/strefa-korporacyjna/dostawcy/profil-nabywcy/cennik-uslug-pgg>

- 5) Zakres i cennik odpłatnych usług świadczonych przez Zamawiającego na rzecz Wykonawcy oraz wzór umowy przychodowej są dostępne pod adresem <https://www.pgg.pl/strefa-korporacyjna/dostawcy/profil-nabywcy/cennik-uslug-pgg>
- 6) Wykonawca zobowiązany jest do zawarcia umowy przychodowej regulującej zasady świadczenia przez Zamawiającego wzajemnych usług na rzecz pracowników Wykonawcy, niezbędnych do wykonania zamówienia, chyba że posiada już zawartą umowę przychodową z terminem obowiązywania na czas realizacji zamówienia.  
W przypadku zawarcia umowy kosztowej z Konsorcjum – odrębne umowy przychodowe zawiera się wyłącznie z tymi uczestnikami konsorcjum, którzy faktycznie realizują zamówienie na terenie Oddziału PGG. W przypadku realizacji umowy kosztowej z udziałem podwykonawców zawarcie umowy przychodowej z podwykonawcą następuje na pisemny wniosek Wykonawcy.
- 7) Odzież roboczą, odzież ochronną, środki ochrony indywidualnej (poza półmaskami filtrującymi kl. P2 jednorazowego użytku i/lub półmaskami filtrującymi kl. P3 jednorazowego użytku oraz zatyczkami do uszu, które zostaną w kalkulowane w cenę świadczenia wzajemnych usług na rzecz pracowników Wykonawcy) oraz narzędzia pracy zapewnia Wykonawca. Winne być one zgodne z aktualnie obowiązującymi przepisami w tym zakresie.

**Załącznik nr 1.1 do SWZ – Wzór zapotrzebowania na (wzajemne) świadczenia Zamawiającego**

**Załącznik nr 1.2 do SWZ - Wzór oświadczenia Wykonawcy o niekorzystaniu ze wzajemnych świadczeń.**

**Załącznik nr 1.3 do SWZ - Zakres odpłatnych usług świadczonych przez Zamawiającego na rzecz Wykonawcy w ramach realizacji przedmiotu przetargu**

**Załącznik nr 1.4 do SWZ - Cennik odpłatnych usług świadczonych przez Zamawiającego na rzecz Wykonawcy w ramach realizacji przedmiotu przetargu**

**Załącznik nr 1.5 do SWZ - Wzór umowy przychodowej**

**dostępne pod adresem:**

<https://www.pgg.pl/strefa-korporacyjna/dostawcy/profil-nabywcy/cennik-uslug-pgg>

## Załącznik nr 1.6 do SWZ - Warunki gwarancji

### GWARANCJA I POSTĘPOWANIE REKLAMACYJNE

1. Minimalny okres gwarancji na wykonane czynności remontowe wynosi: **12 miesięcy** od daty przekazania Zamawiającemu przedmiotu zamówienia po wykonanym remoncie, potwierdzonym dokumentem odbioru.
2. Wykonawca gwarantuje należyte wykonanie usługi zgodne z wymaganiami Zamawiającego zawartymi w całym postępowaniu.
3. Okres gwarancji nie może być krótszy niż ujęty w niniejszej umowie i wydłuża się go o czas wykonywania napraw gwarancyjnych.
4. W przypadku wystąpienia wad w wyremontowanej maszynie/urządzeniu/podzespołe/podzespołe, których nie można było stwierdzić z chwilą odbioru końcowego Wykonawca jest zobowiązany na własny koszt wymienić lub naprawić dotknięte wadą elementy lub podzespoły.
5. Wymienione w ramach gwarancji elementy i podzespoły zostaną objęte nową gwarancją na takich samych zasadach jak przedmiot umowy.
6. Oświadczenie o udzieleniu gwarancji zawarte powyżej uznaje się za równoznaczne z wydaniem dokumentu gwarancyjnego. Jeżeli Wykonawca dostarczy odrębny dokument gwarancyjny warunki i uprawnienia w nim określone nie mogą być sprzeczne lub mniej korzystne dla Zamawiającego niż warunki i uprawnienia wynikające z postanowień Umowy i obowiązujących przepisów prawa polskiego.
7. Jeżeli umowa nie stanowi inaczej, odpowiedzialność z tytułu gwarancji jakości obejmuje zarówno wady powstałe z przyczyn, które w chwili przyjęcia lub odbioru tkwiły w przedmiocie zamówienia, jak i wszelkie inne wady fizyczne, powstałe lub ujawnione przed upływem terminu obowiązywania gwarancji,
8. Jeżeli Wykonawca, po wezwaniu do usunięcia wad z tytułu gwarancji, nie dopełni obowiązków wynikających z gwarancji, Zamawiający uprawniony będzie do usunięcia wad na koszt i ryzyko Wykonawcy, zachowując przy tym inne uprawnienia wynikające zarówno z SWZ, umowy jak i rękojmi,
9. W przypadku rozbieżności stanowisk, co do uznania reklamacji, Zamawiający może zlecić wykonanie badań niezależnemu ekspertowi wskazanemu przez Zamawiającego,
10. W przypadku uzyskania wyników badań potwierdzających wady przedmiotu zamówienia koszty badań ponosi Wykonawca. Wysokość kosztów badań określi każdorazowo niezależny ekspert,
11. Osoby, które będą wykonywać serwisowe czynności gwarancyjne posiadają lub będą posiadały wymagane uprawnienia do pracy w warunkach podziemnego zakładu górniczego wydobywającego węgiel kamienny, w przypadku konieczności świadczenia takich usług dostarczymy wymagane dokumenty potwierdzające uprawnienia.
12. W procesie odbioru urządzeń po remoncie, jak również w postępowaniu gwarancyjnym Zamawiający zastrzega sobie możliwość zlecenia oceny technicznej maszyny/urządzenia/podzespołu po dokonanych remoncie przez eksperta z uprawnieniami rzeczoznawcy ds. ruchu zakładu górniczego – jeżeli dotyczy lub eksperta jednostki certyfikującej wyroby w zakresie nie mniejszym niż przedmiot zamówienia.
13. Realizacja usług serwisowych gwarancyjnych będzie podlegać następującym zasadom :
  - a) podjęcie próby zdalnego usunięcia usterki przez ekipę serwisową Wykonawcy: do 4 godzin od momentu mailowego lub telefonicznego zgłoszenia

- b) w przypadku braku możliwości zdalnego usunięcia usterki przyjazd ekipy serwisowej do maszyny/urządzenia/podzespołu: do 8 godzin od momentu mailowego lub telefonicznego zgłoszenia.
  - c) realizacja usługi serwisowej dla maszyny/urządzenia/podzespołu: do 12 godzin od momentu mailowego lub telefonicznego zgłoszenia.
14. Zamawiający dopuszcza możliwość przeprowadzenia 6-ciu usług gwarancyjnych w ciągu 12 miesięcy i nie więcej niż 3-ch usług gwarancyjnych w okresie 1 miesiąca na maszynie/urządzeniu/podzespołe oddanym do ruchu. W przypadku pozostałych maszyn/urządzeń/podzespołów Zamawiający wymaga realizacji pozostałych warunków gwarancji.
  15. W przypadku przekroczenia limitu ilości usług gwarancyjnych na obiekcie oddanym do ruchu zgodnie pkt 14 Zamawiający może zażądać przeprowadzenia ponownego remontu urządzenia na koszt wykonawcy. W razie odmowy przez wykonawcę przeprowadzenia ponownego remontu zamawiający może zlecić naprawę urządzenia innemu podmiotowi obciążąc wykonawcę kosztami takiej naprawy.
  16. W okresie gwarancji Wykonawca wykona obowiązkowe przeglądy wynikające z DTR silnika.



## Załącznik nr 1.7 do SWZ – Znakowanie

### Wymagania prawno-techniczne dotyczące przedmiotu zamówienia w elementy (transpondery pasywne) dla elektronicznej identyfikacji.

#### UWAGA !!!

Znakowanie dotyczy maszyn/urządzeń/podzespołów, które zostały przekazane do remontu bez transpondera pasywnego lub transponder pasywny jest uszkodzony/niesprawny bądź został uszkodzony w związku z koniecznością wykonania czynności niezbędnych dla przeprowadzenia remontu.

1. Zabudowany transponder pasywny powinien spełniać poniższe parametry:

- 1) budowa przeciwwybuchowa,
- 2) grupa, kategoria I M1,
- 3) częstotliwość pracy 13,56 MHz,
- 4) numer identyfikacyjny powinien być zapisany w ogólnie przyjętym standardzie (Mifare, ISO 14443 typ A/B, ISO 15693, I-CODE) tj. odczytanym przez terminal mobilny dostosowany do wymaganej częstotliwości,
- 5) temperatura robocza pracy od -10°C do +40 °C,
- 6) umieszczony w trwałej obudowie (np. zalewie z tworzywa) umożliwiającej bezpośredni montaż na środkach trwałych za pomocą techniki spawania.
- 7) dopuszcza się mocowanie transponderów za pomocą techniki klejenia w obudowie do montażu w warunkach dołowych - wytrzymałość klejonej spoiny min. 15 J na uderzenie poprzeczne/skośne potwierdzone raportem z badania z jednostki akredytowanej.

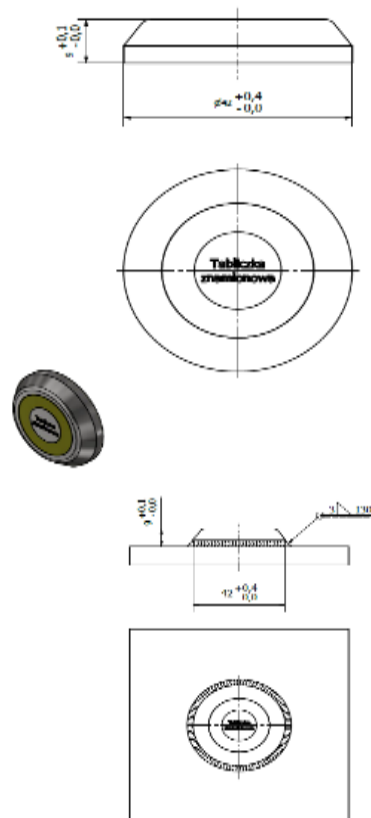
2. Wymagania prawne oraz wymagane parametry techniczno-użytkowe.

Transponder pasywny powinien posiadać:

- 1) Certyfikat badania typu UE/WE (dla urządzeń budowy przeciwwybuchowej) wydany przez notyfikowaną jednostkę certyfikującą i potwierdzający, że urządzenia spełniają wymagania grupy I kategorii M1 zgodnie z Dyrektywą 2014/34/UE lub 94/9/WE.
- 2) Deklarację zgodności zgodną z Rozporządzeniem Ministra Rozwoju z 6 czerwca 2016r. „*W sprawie wymagań dla urządzeń i systemów ochronnych przeznaczonych do użytku w atmosferze potencjalnie wybuchowej*” (Dz.U. 2016 poz. 817).  
Deklaracja powinna również potwierdzać spełnienie wymagań wynikających z ustawy z 9 czerwca 2011r. „*Prawo geologiczne i górnicze*” wraz z Rozporządzeniami z niej wynikającymi (Dz.U. 2020 poz. 1064 – tekst jednolity).  
W przypadku urządzeń generujących fale elektromagnetyczne wymaga się również potwierdzenia spełnienia wymagań ustawy z 13 kwietnia 2007r. „*O kompatybilności elektromagnetycznej*” (Dz. U. 2019 poz. 2388 – tekst jednolity).
- 3) Instrukcję użytkowania lub DTR potwierdzającą spełnienie wymagań technicznych.
- 4) Zamawiający wymaga, aby transponder pasywny był fabrycznie nowy. Pod pojęciem „fabrycznie nowy” rozumie się produkt wykonany z pełnowartościowych elementów, bez śladów użytkowania i uszkodzenia, wolny od wad technicznych i prawnych, dopuszczony do obrotu.
- 5) Zamawiający nie dopuszcza dostawy podzespołów poddanych procesowi odnowienia (ang. refurbished).

- 6) Transponder pasywny powinien być zamocowany w miejscu ustalonym z Zamawiającym.
- 7) Zabudowa transpondera pasywnego nie może powodować powstania nowego urządzenia.

Transpondery pasywne pracujące w paśmie częstotliwości 13,56 MHz w obudowach przeznaczonych do montażu na środnikach trwałych w warunkach dołowych w wersjach mocowanych za pomocą techniki: TRID-02/H - spawany



Wzór H  
(TRID-02/H)

**Załącznik nr 2 do SWZ FORMULARZ OFERTOWY**

**Elektroniczny Formularz Ofertowy jest dostępny na platformie  
Elektronicznego Formularza Ofertowego.**

**Link do Elektronicznego Formularza Ofertowego znajduje się w Profilu  
Nabywcy.**

**Załączniki nr 3 do SWZ  
składane przez Wykonawcę wraz z ofertą:**

**Załącznik nr 3.1 do SWZ - INFORMACJA O PODWYKONAWCACH**

Nazwa Wykonawcy: .....

<b>Nazwa i adres Podwykonawcy</b>	<b>Część zamówienia, którą Wykonawca zamierza powierzyć Podwykonawcy</b>
<i>1</i>	<i>2</i>

**Uwaga:**

*Wypełnia Wykonawca, który zamierza powierzyć część lub części zamówienia Podwykonawcom.*

*Należy złożyć wraz z ofertą.*

*Jeżeli Podwykonawca w dniu składania oferty nie jest znany, wówczas Wykonawca wypełnia tylko kolumnę nr 2.*

**Załącznik nr 3.2 do SWZ - INFORMACJA O POWSTANIU U ZAMAWIAJĄCEGO  
OBOWIĄZKU PODATKOWEGO**

**(DOTYCZY WYKONAWCÓW MAJĄCYCH SIEDZIBĘ POZA GRANICAMI POLSKI)**

Nazwa Wykonawcy: .....

Oświadczam, że wybór oferty będzie prowadzić do powstania u Zamawiającego obowiązku podatkowego zgodnie z ustawą z 11.03.2004r. o podatku od towarów i usług:

Nazwa (rodzaj) towaru lub usługi, których dostawa lub świadczenie będą prowadziły do powstania obowiązku podatkowego (zgodnie z Formularzem Ofertowym) *	Wartość towaru lub usługi objętego obowiązkiem podatkowym zamawiającego, bez kwoty podatku	Stawka podatku od towarów i usług, która zgodnie z wiedzą Wykonawcy, będzie miała zastosowanie [%]

*\*Wpisać odpowiednio (w przypadku większej ilości zadań/pozycji można numery zadań/pozycji wpisać w jednej pozycji tabeli np. „1, 3, od 5 do 19” lub „wszystkie oferowane zadania/pozycje”)*

Stawka podatku od towarów i usług obowiązująca u Zamawiającego zgodnie z ustawą z 11.03.2004 r. o podatku od towarów i usług wynosi ... %.

**Załącznik nr 3.3 do SWZ - ZOBOWIĄZANIE INNEGO PODMIOTU DO ODDANIA DO DYSPOZYCJI WYKONAWCY ZASOBÓW NIEZBĘDNYCH DO WYKONANIA ZAMÓWIENIA**

Nazwa Wykonawcy: .....

Po zapoznaniu się z treścią ogłoszenia o zamówieniu oraz Specyfikacją Warunków Zamówienia obowiązującą w postępowaniu o udzielenie zamówienia publicznego, sektorowego prowadzonym w trybie przetargu nieograniczonego na .....[nazwa postępowania], my:

..... (imię i nazwisko osoby podpisującej)

..... (imię i nazwisko osoby podpisującej)

oświadczając, iż jesteśmy osobami odpowiednio umocowanymi do niniejszej czynności działając w imieniu .....

(wpisać nazwę podmiotu udostępniającego) z siedzibą w ..... (wpisać adres podmiotu udostępniającego)

zobowiązujemy się do:

udostępnienia ..... (wpisać komu) z siedzibą w ..... , zwanemu dalej Wykonawcą, posiadanych przez nas zasobów niezbędnych do realizacji zamówienia.

1) Zakres zasobów, jakie udostępniamy Wykonawcy,;

a) .....

(należy wyspecyfikować udostępniane zasoby)

b) .....

(należy wyspecyfikować udostępniane zasoby)

c) .....

(należy wyspecyfikować udostępniane zasoby)

2) Sposób wykorzystania zasobów przy wykonywaniu zamówienia:

.....

.....

3) Zakres i okres naszego udziału przy wykonywaniu zamówienia:

.....

.....

4) Zrealizujemy następujące usługi wchodzące z zakres przedmiotu zamówienia:

.....

.....

W związku z powyższym oddajemy Wykonawcy do dyspozycji ww. zasoby w celu korzystania z nich przez Wykonawcę w przypadku wyboru jego oferty w przedmiotowym postępowaniu i udzielenia mu zamówienia przy wykonaniu przedmiotu zamówienia.

**Załącznik nr 3.4 do SWZ – OŚWIADCZENIE O KATEGORII PRZEDSIĘBIORSTWA WYNIKAJĄCE Z OBOWIĄZKU ART. 81 ustawy PZP**

Nazwa Wykonawcy: .....

**Oświadczam, że kwalifikujemy się do kategorii (odpowiednio zaznaczyć):**

- mikroprzedsiębiorstwo
- małe przedsiębiorstwo
- średnie przedsiębiorstwo
- duże przedsiębiorstwo
- inny rodzaj

*W przypadku ofert Wykonawców wspólnie ubiegających się o udzielenie zamówienia niniejsze oświadczenie składane jest przez każdego z Wykonawców.*



**Załączniki nr 4 do SWZ**  
**Składane przez Wykonawcę, którego oferta jest najwyżej oceniona, na wezwanie**  
**Zamawiającego:**

## Załącznik nr 4.1 do SWZ - JEDNOLITY EUROPEJSKI DOKUMENT ZAMÓWIENIA

Zamawiający udostępni na swojej stronie internetowej elektroniczny plik formularza jednolitego dokumentu (JEDZ) w formacie xml o nazwie „espd—request.xml” do zaimportowania i wypełnienia przez Wykonawcę w serwisie eESPD.

***Uwaga:***

***Wykonawca zapisuje udostępniony w Profilu Nabywcy plik na swoim komputerze następnie poprzez poniżej wskazany link otwiera program umożliwiający wypełnienie JEDZ do którego importuje zapisany wcześniej plik.***

Formularz przygotowany przez Zamawiającego zawierać będzie tylko pola przez niego wskazane konieczne do wypełnienia przez Wykonawcę.

Wypełnienie formularza odbędzie się w serwisie internetowym JEDZ.

Link: <http://espd.uzp.gov.pl>

Przy wykonaniu czynności związanych z obsługą ww. formularza należy posiłkować się informacjami zawartymi na stronie internetowej Urzędu Zamówień Publicznych w zakładce „Repozytorium wiedzy” i dalej „Jednolity Europejski Dokument Zamówienia”.

*W przypadku ofert Wykonawców wspólnie ubiegających się o udzielenie zamówienia niniejsze oświadczenie składane jest przez każdego z Wykonawców.*

**Załącznik nr 4.2 do SWZ – OŚWIADCZENIE O PRZYNALEŻNOŚCI LUB BRAKU PRZYNALEŻNOŚCI DO TEJ SAMEJ GRUPY KAPITAŁOWEJ**

Nazwa Wykonawcy: .....

Składając ofertę w postępowaniu o udzielenie zamówienia publicznego, nr 502401211, którego przedmiotem jest **Remont kapitalny agregatu kogeneracyjnego produkcji Jenbacher dla PGG S.A. Oddział KWK ROW Ruch Rydułtowy** oświadczamy, że:

Nie należymy do grupy kapitałowej w rozumieniu ustawy z dnia 16.02.2007r. o ochronie konkurencji i konsumentów z żadnym z Wykonawców, którzy złożyli ofertę w postępowaniu

**lub**

Należymy do grupy kapitałowej, w rozumieniu ustawy z dnia 16.02.2007r. o ochronie konkurencji i konsumentów z Wykonawcą/ Wykonawcami wskazanymi w poniższej tabeli. W załączeniu przedstawiamy dokumenty lub/i informacje potwierdzające przygotowanie oferty, oferty częściowej niezależnie od innego Wykonawcy należącego do tej samej grupy kapitałowej\*)

Lp.	Nazwa podmiotu, adres

\*) –zaznaczyć odpowiednio

*W przypadku ofert Wykonawców wspólnie ubiegających się o udzielenie zamówienia niniejsze oświadczenie składane jest przez każdego z Wykonawców.*

**Załącznik nr 4.3 do SWZ - WYKAZ WYKONANYCH USŁUG****w okresie ostatnich trzech lat****w zakresie niezbędnym do wykazania spełnienia warunku udziału w postępowaniu**

Nazwa Wykonawcy: .....

<b>Lp.</b>	<b>Przedmiot zamówienia</b>	<b>Wartość zamówienia brutto zł</b> (w okresie ostatnich trzech lat przed terminem składania ofert)	<b>Data wykonania</b> (należy podać: dd/mm/rrrr lub okres od dd/mm/rrrr do dd/mm/rrrr)	<b>Pełna nazwa Odbiorcy</b>	<b>Podmiot wykonujący zamówienie*</b> (w przypadku korzystania przez Wykonawcę z jego potencjału)
<i>1</i>	<i>2</i>	<i>3</i>	<i>4</i>	<i>5</i>	<i>6</i>
warunek: <i>w okresie ostatnich 3 lat przed terminem składania ofert (a jeśli okres prowadzenia działalności jest krótszy to w tym okresie) wykonał co najmniej 3 usługi polegające na świadczeniu usług serwisowych, remontowych lub innych polegających na naprawie lub modernizacji agregatów kogeneracyjnych zastosowanych w przemyśle lub w zakładach górniczych, na wartość łączną brutto nie niższą niż 2 000 000,00 PLN</i>					
<b>1</b>					
<b>2</b>					
<b>3</b>					

**Uwaga!**

- *Przez wykonanie zamówienia należy rozumieć jego odbiór.*
- *Do wykazu należy dołączyć dokumenty potwierdzające, że podane w wykazie usługi zostały wykonane należycie.*
- *W przypadku, gdy wykazano doświadczenie innego podmiotu, Wykonawca składający ofertę zobowiązany jest udowodnić Zamawiającemu, iż będzie dysponował zasobami niezbędnymi do realizacji zamówienia, w szczególności dołączając w tym celu do oferty zobowiązanie tych podmiotów do oddania mu do dyspozycji niezbędnych zasobów na okres korzystania z nich przy wykonaniu zamówienia.*
- *Wykaz zobowiązany będzie złożyć Wykonawca, którego oferta zostanie najwyżej oceniona, lub Wykonawcy, których Zamawiający wezwie do złożenia oświadczeń i dokumentów.*

**Załącznik nr 4.4 do SWZ – OŚWIADCZENIE PRODUCENTA**

Miejscowość: \_\_\_\_\_, dnia \_\_\_\_\_

Nazwa podmiotu składającego oświadczenie: \_\_\_\_\_

Adres siedziby: \_\_\_\_\_

\_\_\_\_\_

**OŚWIADCZENIE PRODUCENTA / UPOWAŻNIONEGO  
PRZEDSTAWICIELA PRODUCENTA MASZYN/URZĄDZEŃ**

Dotyczy: \_\_\_\_\_  
(podać nazwę postępowania.)

\_\_\_\_\_ nr sprawy: \_\_\_\_\_

<b>Pełna nazwa Wykonawcy</b>	
<b>Adres siedziby Wykonawcy</b>	

Oświadczamy, że jesteśmy podmiotem uprawnionym w rozumieniu ustawy *Prawo Geologiczne i Górnicze* wraz z rozporządzeniami z niej wynikającymi do wykonywania remontów maszyn/ urządzeń/ podzespołów, których przedmiot zamówienia dotyczy.

## Załącznik nr 4.5 do SWZ - WYKAZ OSÓB KIEROWANYCH DO WYKONANIA ZAMÓWIENIA

w zakresie niezbędnym do wykazania spełnienia warunku udziału w postępowaniu

Nazwa Wykonawcy: .....

Lp.	Wymagania Zamawiającego w zakresie ilości osób o wymaganych uprawnieniach/kwalifikacjach	Imię i nazwisko	Nr dokumentu potwierdzającego posiadane uprawnienia/kwalifikacje/wykształcenie	Podmiot udostępniający zasoby w przypadku korzystania przez Wykonawcę
1	2	3	4	5
1	minimum 1 osoba na stanowisko kierownika robót posiadająca świadectwo kwalifikacyjne „D” i „E” grupy G1 co najmniej w zakresie urządzeń, instalacji i sieci elektroenergetycznych o napięciu znamionowym do 1 kV, wyższym niż 1 kV i napięciu znamionowym nie wyższym niż 30 kV, oraz grupy G2 i G3 – zgodne z załącznikiem nr 2 do Rozporządzenia Ministra klimatu i Środowiska z dnia 1 lipca 2022r. w sprawie szczegółowych zasad stwierdzania posiadania kwalifikacji przez osoby zajmujące się eksploatacją urządzeń, instalacji i sieci uprawniające do zajmowania się eksploatacją urządzeń, instalacji i sieci na stanowisku dozoru i eksploatacji w zakresie urządzeń ujętych w grupie I według załącznika nr 1 do Rozporządzenia jw.			
2	minimum 1 osoba dozoru o specjalności BHP albo osoba dozoru innej specjalności posiadającej kwalifikacje, o których mowa w art. 23711 § 1 Kodeksu Pracy			

### Uwaga:

- W przypadku, gdy wykazano zasób innego podmiotu, Wykonawca składający ofertę zobowiązany jest udowodnić Zamawiającemu, iż będzie dysponował zasobami niezbędnymi do realizacji zamówienia, w szczególności dołączając w tym celu do oferty zobowiązanie tych podmiotów do oddania mu do dyspozycji niezbędnych zasobów na okres korzystania z nich przy wykonaniu zamówienia.
- Wykaz zobowiązany będzie złożyć Wykonawca, którego oferta zostanie najwyżej oceniona, lub Wykonawcy, których Zamawiający wezwie do złożenia oświadczeń i dokumentów.

**Załącznik nr 5 do SWZ – Istotne postanowienia umowy**

Nr LRU: .....

**ISTOTNE POSTANOWIENIA UMOWY**

1. Niniejsza umowa (dalej jako: **Umowa**) została zawarta przez Strony na skutek złożenia oświadczenia woli w formie elektronicznej w taki sposób, że każda ze Stron opatrzyła treść Umowy kwalifikowanym podpisem elektronicznym. Każda Strona otrzymuje egzemplarz Umowy zawartej w wyżej opisany sposób i w formie.
2. Strony przyjmują jako datę jej zawarcia - datę złożenia ostatniego podpisu.  
*(w przypadku wersji elektronicznej)*

**lub**

Umowa została zawarta w dniu ..... w .....

*(w przypadku wersji papierowej)*

**Strony Umowy:**

**POLSKA GRUPA GÓRNICZA S.A.** z siedzibą w Katowicach przy ul. Powstańców 30, kod pocztowy 40-039, **Oddział** ....., adres: ....., ul. ...., zarejestrowana przez Sąd Rejonowy Katowice-Wschód w Katowicach Wydział Gospodarczy pod numerem KRS 0000709363, wysokość kapitału zakładowego całkowicie wpłaconego: 3 916 718 300,00 zł, NIP 634-283-47-28, REGON: 360615984, nr rejestrowy BDO 000014704, zwana w treści Umowy Zamawiającym, reprezentowana przez osoby umocowane.

<b>ZAMAWIAJĄCY</b>			
<b>Sekretarz Komisji Przetargowej lub inna osoba wyznaczona</b>	<b>Osoby odpowiedzialne za nadzór i realizację umowy ze strony Zamawiającego</b>	<b>Dział Prawny</b>	<b>Osoba odpowiedzialna w zakresie RODO</b>

i

*(w przypadku działalności gospodarczej prowadzonej osobiście)*

**Pan/Pani** ..... prowadzący/a działalność pod nazwą ..... z siedzibą w ..... ul. ...., zarejestrowaną w Centralnej Ewidencji i Informacji o Działalności Gospodarczej, NIP: ..... REGON: ....., zwany/a w treści Umowy **Wykonawcą**, reprezentowany/a przez osobę/y umocowane

*(w przypadku spółki kapitałowej)*

..... z siedzibą ..... przy ul. ...., kod pocztowy ....., zarejestrowana przez Sąd Rejonowy ..... w ..... pod numerem KRS ....., wysokość kapitału zakładowego: ..... zł, REGON: ....., NIP ....., zwana w treści Umowy **Wykonawcą**, reprezentowana przez osoby umocowane.

*(w przypadku spółki cywilnej)*

**Pan/Pani** ..... zarejestrowany/a w Centralnej Ewidencji i Informacji o Działalności Gospodarczej, NIP: .....

**Pan/Pani** ..... zarejestrowany/a w Centralnej Ewidencji i Informacji o Działalności Gospodarczej, NIP: .....

**wspólnie prowadzący działalność gospodarczą w formie spółki cywilnej** pod nazwą ..... z siedzibą w ..... ul....., NIP: ..... zwanej w treści Umowy **Wykonawcą**, reprezentowanej przez osoby umocowane.

*(w przypadku Konsorcjum)*

Konsorcjum firm:

1) **Lider** - ..... z siedzibą ..... przy ul. ...., kod pocztowy ....., zarejestrowana przez Sąd Rejonowy ..... w ..... pod numerem KRS ....., wysokość kapitału zakładowego: ..... zł, REGON: ....., NIP ..... (*sprawdzić, czy pełnomocnik jest liderem konsorcjum*)

2) **Uczestnik** - ..... z siedzibą ..... przy ul. ...., kod pocztowy ....., zarejestrowana przez Sąd Rejonowy ..... w ..... pod numerem KRS ....., wysokość kapitału zakładowego: ..... zł, REGON: ....., NIP ..... zwani w treści Umowy **Wykonawcą**, w imieniu którego działa Pełnomocnik reprezentowany przez osoby umocowane:

Oświadczam, że niniejsza Umowa jest dla mnie zrozumiała, jednoznaczna oraz żadne z postanowień nie budzi moich wątpliwości. W związku z powyższym oświadczam, że rozumiem i w pełni akceptuję jej treść.

**WYKONAWCA**



## SPIS TREŚCI

§ 1. PODSTAWA ZAWARCIA UMOWY .....	50
§ 2. PRZEDMIOT UMOWY .....	50
§ 3. CENA I SPOSÓB ROZLICZEŃ.....	50
§ 4. FAKTUROWANIE I PŁATNOŚCI.....	51
§ 5. TERMIN REALIZACJI .....	52
§ 6. GWARANCJA I POSTĘPOWANIE REKLAMACYJNE .....	52
§ 7. SZCZEGÓLNE OBOWIĄZKI WYKONAWCY .....	53
§ 8. ZABEZPIECZENIE NALEŻYTEGO WYKONANIA UMOWY .....	55
§ 9. WYMAGANIA DOTYCZĄCE ZATRUDNIENIA .....	55
§ 10. PODWYKONAWSTWO.....	57
§ 11. NADZÓR I KOORDYNACJA .....	58
§ 12. BADANIA KONTROLNE (AUDYT).....	58
§ 13. KARY UMOWNE I ODPOWIEDZIALNOŚĆ .....	60
§ 14. ROZWIĄZANIE, ODSTĄPIENIE LUB WYPOWIEDZENIE UMOWY.....	62
§ 15. ZMIANY UMOWY .....	63
§ 16. WALORYZACJA.....	65
§ 17. OCHRONA DANYCH OSOBOWYCH .....	65
§ 18. OCHRONA TAJEMNIC PRZEDSIĘBIORCY, ZACHOWANIE POUFNOŚCI.....	65
§ 19. ZASADY ETYKI.....	66
§ 20. NADZÓR WYNIKAJĄCY Z ZARZĄDZANIA ŚRODOWISKOWEGO .....	67
§ 21. SIŁA WYŻSZA .....	67
§ 22. POSTANOWIENIA KOŃCOWE.....	68
Załączniki do Umowy .....	68

### **§ 1. PODSTAWA ZAWARCIA UMOWY**

1. Umowa została zawarta w wyniku przeprowadzenia postępowania o udzielenie zamówienia publicznego pn. **Remont kapitalny agregatu kogeneracyjnego produkcji Jenbacher dla PGG S.A. Oddział KWK ROW Ruch Rydułtowy** (nr sprawy: 502401211)
2. Wynik postępowania został zatwierdzony Uchwałą Zarządu PGG S.A. Nr .....

### **§ 2. PRZEDMIOT UMOWY**

1. Przedmiotem Umowy jest **Remont kapitalny agregatu kogeneracyjnego produkcji Jenbacher dla PGG S.A. Oddział KWK ROW Ruch Rydułtowy** (przedmiot Umowy w dalszej części Umowy nazywany jest także **przedmiotem zamówienia** lub **zamówieniem**).
2. Szczegółowy Opis Przedmiotu Zamówienia (dalej jako SOPZ) stanowi **Załącznik nr 1 do Umowy**.
3. Wykonawca zobowiązuje się do wykonania przedmiotu Umowy zgodnie z wymaganiami określonymi w SOPZ, niniejszej Umowie, wymaganiami prawa powszechnie obowiązującego oraz regulacjami wewnętrznymi Zamawiającego wskazanymi w Umowie lub SOPZ.
4. Wykonawca oświadcza, że przedmiot Umowy jest wolny od wad prawnych i fizycznych i nie narusza praw majątkowych i niemajątkowych, znaków handlowych, patentów, praw autorskich osób trzecich oraz jest zgodny ze złożoną ofertą.
5. W przypadku wystąpienia przez osobę trzecią z jakimkolwiek roszczeniem przeciwko Zamawiającemu wynikającym z naruszenia praw autorskich, praw własności przemysłowej lub know-how przez przedmiot Umowy, Wykonawca poniesie (zwróci Zamawiającemu) wszystkie koszty i wydatki z tym związane, wliczając w to koszty zapłacone przez Zamawiającego na rzecz osób trzecich, których prawa zostały naruszone.
6. Realizacja Umowy *wymaga* świadczenia usług przez Zamawiającego na rzecz Wykonawcy na podstawie odrębnej umowy (dalej jako **Umowa Przychodowa**).
7. Warunki zawarcia Umowy Przychodowej zawiera Szczegółowy Opis Przedmiotu Zamówienia.

### **§ 3. CENA I SPOSÓB ROZLICZEŃ**

1. Wartość Umowy wynosi: ..... zł netto.
2. Wartość Umowy, o której mowa w ust. 1, została ustalona w oparciu o cenę netto podaną w Ofercie Wykonawcy.
3. Do ceny netto albo cen jednostkowych netto zostanie doliczony podatek od towarów i usług w wysokości obowiązującej w okresie realizacji zamówienia.
4. Cena netto są stałe, a wartość Umowy nie będzie indeksowana, chyba, że postanowienia niniejszej Umowy wprost stanowią inaczej.
5. Cena netto zawiera wszelkie koszty Wykonawcy związane z realizacją Umowy, w tym w szczególności podatki, opłaty, cło, itd i nie będą podlegały zmianom, chyba że postanowienia Umowy wprost stanowią inaczej.
6. W przypadku, gdy Wykonawcą jest podmiot zagraniczny, zgodnie z ustawą o podatku od towarów i usług, Zamawiający jest zobowiązany rozliczyć podatek VAT.
7. W przypadku, gdy z realizacją Umowy wiąże się obowiązki celne (w tym związane z formalnościami celnymi i zapłatą cła), obowiązki te spoczywają na Wykonawcy.
8. Wykonawcy przysługuje wynagrodzenie za faktycznie świadczone usługi, które rozliczane będą w następujący sposób:

- 1) jednorazowo wedle ceny netto, wskazanej w ust. 3 powyżej;
9. Wszelkie rozliczenia będą dokonywane w złotych polskich.
10. Zamawiający oświadcza, że minimalny gwarantowany poziom wykonania Umowy wynosi 100% wartości Umowy. Wykonawcy nie przysługują roszczenia o wykonanie Umowy w większym zakresie.
11. W przypadku zmiany wartości Umowy, minimalny gwarantowany poziom wykonania Umowy, odnosić się będzie do zaktualizowanej wartości, przy czym za zmianę wartości Umowy nie uważa się zmiany wartości Umowy dokonanej w wyniku waloryzacji.

#### **§ 4. FAKTUROWANIE I PŁATNOŚCI**

1. Rozliczenie przedmiotu Umowy nastąpi na podstawie wystawionej faktury zgodnie z obowiązującymi przepisami prawa. Do faktury Wykonawca zobowiązany jest dołączyć Protokół odbioru końcowego podpisany zgodnie z ust. 3.
2. Gdy Wykonawcą umowy jest konsorcjum, w Protokole odbioru końcowego wskazuje się członka konsorcjum który wystawi fakturę za objęty Protokołem odbioru końcowego przedmiot Umowy. W przypadku gdy faktury za objęty Protokołem odbioru końcowego przedmiot Umowy wystawi dwóch lub więcej członków konsorcjum w Protokole odbioru końcowego wskazuje się wartość netto każdej z faktur. Zapłata faktur zgodnie ze wskazaniem zawartym w Protokole odbioru końcowego jest równoznaczna ze spełnieniem świadczenia za objęty Protokołem odbioru przedmiot Umowy wobec wszystkich wykonawców Umowy.
3. Protokół odbioru końcowego podpisują upoważnieni przedstawiciele Stron wskazani w Umowie.
4. Faktury należy wystawiać zgodnie z obowiązującymi przepisami.
5. Wykonawca zobowiązany jest wystawić jedną fakturę obejmującą całe wynagrodzenie Wykonawcy należne w związku z realizacją zakresu przedmiotu umowy objętego danym Protokołem odbioru końcowego. W przypadku uchybienia obowiązkowi określone w zdaniu poprzednim, należności objęte fakturami wystawionymi w sposób niezgodny ze zdaniem poprzednim, nie stają się wymagalne, a uchybienie w ich zapłacie nie prowadzi do popadnięcia przez Zamawiającego w opóźnienie, nawet jeżeli Zamawiający nie zakwestionuje tychże faktur lub też zapłaci należności objęte tymi fakturami – w takim przypadku Strony przyjmują, iż Zamawiający dokonał zapłaty przed terminem płatności, a Wykonawcy nie przysługują odsetki, ani rekompensaty, o których mowa w art. 10 ust. 1 ustawy z dnia 8 marca 2013 r. o przeciwdziałaniu nadmiernym opóźnieniom w transakcjach handlowych.
6. Fakturę należy wystawić na adres:

**Polska Grupa Górnicza S.A., 40-039 Katowice, ul. Powstańców 30 Oddział KWK ROW**

oraz przekazać na adres:

**Polska Grupa Górnicza S.A., 44-122 Gliwice, ul. Jasna 8**

7. W przypadku gdy zostało podpisane Porozumienie o przesyłaniu faktur drogą elektroniczną, fakturę oraz Protokół odbioru końcowego należy wysyłać na adres wskazany w porozumieniu.
8. Faktury muszą zostać sporządzone w języku polskim i zawierać numer, pod którym Umowa została wpisana do elektronicznego rejestru umów Zamawiającego.
9. Faktury będą wystawiane w walucie polskiej. Wszelkie płatności dokonywane będą w walucie polskiej.
10. Przy zapłacie zobowiązania wynikającego z umowy, Zamawiający zastrzega sobie prawo wskazania tytułu płatności (numeru faktury).

11. Zamawiający oświadcza, że nie spełnia warunków do zakwalifikowania go do kategorii mikroprzedsiębiorstw oraz małych i średnich przedsiębiorstw określonych w Załączniku 1 do Rozporządzenia Komisji (UE) nr 651/2014 z dnia 17 czerwca 2014 roku uznającego niektóre rodzaje pomocy za zgodne z rynkiem wewnętrznym w zastosowaniu art. 107 i 108 Traktatu (Dz. Urz. UE L187 z 26.06.2014 r.), tym samym posiada status dużego przedsiębiorcy w rozumieniu art. 4 pkt 6) ustawy z dnia 8 marca 2013 roku *o przeciwdziałaniu nadmiernym opóźnieniom w transakcjach handlowych*.
12. Wykonawca składa oświadczenie o posiadaniu statusu mikroprzedsiębiorcy, małego przedsiębiorcy, średniego przedsiębiorcy, dużego przedsiębiorcy, które stanowiło będzie **Załącznik nr 4 do Umowy**.
13. Termin płatności faktur dokumentujących zobowiązania wynikające z Umowy wynosi **30 dni** od daty wpływu faktury do Zamawiającego
14. Jako termin zapłaty przyjmuje się datę obciążenia rachunku bankowego Zamawiającego.
15. Numer rachunku bankowego Wykonawcy będzie wskazywany każdorazowo tylko i wyłącznie na fakturach. Rachunek bankowy wskazany na fakturach powinien być zgodny z numerem rachunku bankowego zawartego w wykazie podmiotów prowadzonych przez szefa KAS).
16. Zapłata faktury korygującej nastąpi w terminie 30 dni od daty jej dostarczenia do Zamawiającego, jednak nie wcześniej niż w terminie płatności faktury pierwotnej.
17. Wszelkie, wynikające z umowy należności (należność główna, należności uboczne, w tym odszkodowania, kary umowne i inne) Wykonawcy nie mogą być przedmiotem obrotu, zabezpieczenia, przewłaszczenia, prawa rzeczowego, ani obciążenia, w tym cesji, sprzedaży, zastawu rejestrowego, jak również upoważnienia, w tym upoważnienia inkasowego, bez pisemnej zgody Zamawiającego. Powyższe nie wyklucza możliwości udzielenia rady prawnemu/adwokatowi prowadzącemu obsługę prawną Wykonawcy pełnomocnictwa do dochodzenia, w jego imieniu, należności wynikających z umowy.
18. Jeżeli do przedmiotu zamówienia będą miały zastosowanie przepisy o podatku od towarów i usług ustanawiające mechanizm podzielonej płatności Strony obowiązują się uwzględnić ten mechanizm w rozliczaniu Umowy.
19. W przypadku zawarcia Umowy Przychodowej Wykonawca wyraża zgodę na potrącenie wierzytelności Zamawiającego z tytułu Umowy Przychodowej z wynagrodzenia należnego Wykonawcy. W przypadku gdy Umowa została zawarta z Konsorcjum każdy z członków Konsorcjum wyraża zgodę na potrącenie wierzytelności z tytułu Umowy Przychodowej z wynagrodzenia mu należnego. Każdy z członków Konsorcjum pozostaje dłużnikiem solidarnym, tzn. odpowiada za cały dług niezależnie od tego, który z członków Konsorcjum jest zleceniobiorcą usług świadczonych na podstawie Umowy Przychodowej.

#### **§ 5. TERMIN REALIZACJI**

1. Termin realizacji zamówienia: **30 dni** od przekazania zamówienia.
2. Przekazanie zamówienia nastąpi **do 6 miesięcy** od zawarcia umowy.

#### **§ 6. GWARANCJA I POSTĘPOWANIE REKLAMACYJNE**

1. Wykonawca udziela **12 miesięcy** gwarancji na przedmiot Umowy, liczonej od dnia podpisania Protokołu odbioru końcowego przez upoważnionych przedstawicieli Stron wskazanych w Umowie.

2. W przypadku gdy producent dla zastosowanego wyrobu udziela dłuższego okresu gwarancji – obowiązuje gwarancja Producenta.
3. Wykonawca gwarantuje, że przedmiot Umowy:
  - 1) jest zgodny z wszelkimi ustalonymi specyfikacjami, wymaganiami i należyście spełni wymagania określone przez Zamawiającego,
  - 2) jest przydatny do konkretnych celów zgodnie z jego przeznaczeniem,
  - 3) jest zgodny z obowiązującymi w Rzeczypospolitej Polskiej przepisami prawnymi, normami i wymaganiami organów państwowych.
4. Przyjęcie lub odbiór przedmiotu Umowy w żadnym przypadku nie zwalnia Wykonawcy od odpowiedzialności za wady lub inne uchybienia w spełnieniu wymagań określonych przez Zamawiającego.
5. Jeżeli Umowa i dokument gwarancyjny nie stanowią inaczej, odpowiedzialność z tytułu gwarancji jakości obejmuje zarówno wady powstałe z przyczyn, które w chwili przyjęcia lub odbioru tkwiły w przedmiocie Umowy, jak i wszelkie inne wady fizyczne, powstałe lub ujawnione przed upływem terminu obowiązywania gwarancji.
6. Jeżeli Wykonawca, po wezwaniu do usunięcia wad z tytułu gwarancji, nie dopełni obowiązków wynikających z gwarancji, Zamawiający uprawniony będzie do usunięcia wad na koszt i ryzyko Wykonawcy, zachowując przy tym inne uprawnienia wynikające zarówno z SWZ, Umowy jak i rękojmi.
7. W przypadku rozbieżności stanowisk, co do uznania reklamacji, Zamawiający może zlecić wykonanie badań niezależnemu ekspertowi wskazanemu przez Zamawiającego. Wykonawca może brać udział w badaniach niezależnego eksperta.
8. W przypadku uzyskania wyników badań potwierdzających wady przedmiotu Umowy koszty badań ponosi Wykonawca. Wysokość kosztów badań określi każdorazowo niezależny ekspert.
9. Wymieniony w ramach gwarancji przedmiot Umowy winien zostać objęty nową gwarancją na zasadach określonych w umowie.
10. Gwarancja nie wyłącza uprawnień Zamawiającego z tytułu rękojmi za wady fizyczne lub prawne przedmiotu Umowy.
11. Oświadczenie o udzieleniu gwarancji zawarte powyżej uznaje się za równoznaczne z wydaniem dokumentu gwarancyjnego. Jeżeli Wykonawca dostarczy odrębny dokument gwarancyjny warunki i uprawnienia w nim określone nie mogą być sprzeczne lub mniej korzystne dla Zamawiającego niż warunki i uprawnienia wynikające z postanowień Umowy i obowiązujących przepisów prawa polskiego.

#### **§ 7. SZCZEGÓLNE OBOWIĄZKI WYKONAWCY**

1. Wykonawca zobowiązany jest do posiadania ubezpieczenia od odpowiedzialności cywilnej w zakresie prowadzonej działalności obejmującej przedmiot Umowy na sumę ubezpieczenia nie mniejszą niż 500 000,00 zł przez cały okres realizacji Umowy.
2. Wykonawca przed podpisaniem Umowy przekazał Zamawiającemu potwierdzoną za zgodność z oryginałem kopię polisy ubezpieczenia wraz z dowodem opłacenia składki ubezpieczeniowej. W przypadku upływu terminu obowiązywania polisy lub upływu terminu płatności kolejnej składki, Wykonawca obowiązany jest najpóźniej w dniu, w którym upływa termin ważności polisy lub termin opłacenia składki do przekazania odpowiednio potwierdzonej za zgodność z oryginałem kopii polisy ubezpieczenia obejmującej kolejny okres lub dowodu płacenia składki.

3. Wykonawca ponosi pełną odpowiedzialność odszkodowawczą za wszelkie szkody powstałe z jego winy w związku z realizacją Umowy, w tym w stosunku do własnych pracowników, Podwykonawców oraz osób trzecich.
4. Jeżeli w wyniku wykonywania przedmiotu Umowy powstanie utwór w rozumieniu prawa autorskiego, Wykonawca z chwilą przekazania Zamawiającemu przedmiotowego utworu, w ramach wynagrodzenia za wykonanie przedmiotu niniejszej Umowy, przenosi na Zamawiającego wszystkie autorskie prawa majątkowe do całości utworu/utworów, w nieograniczonym w czasie i terytorium zakresie, zgodnie z przepisami ustawy z dnia 4 lutego 1994 r. o prawie autorskim i prawach pokrewnych, nie wyłączając prawa zezwalania na wykonywanie zależnego prawa autorskiego, na następujących polach eksploatacji:
  - 1) utrwalenie i zwielokrotnianie dowolnymi technikami, w tym drukarskimi, zapisu magnetycznego, poligraficznymi, reprograficznymi, informatycznymi, cyfrowymi, w tym kserokopie, slajdy, reprodukcje komputerowe, odręcznie i odmianami tych technik,
  - 2) wykorzystywanie wielokrotnie utworu do realizacji celów, zadań i inwestycji Zamawiającego,
  - 3) w zakresie obrotu oryginałem albo egzemplarzami, na których utwór utrwalono: wprowadzanie do obrotu i rozpowszechnianie, w tym użyczenie, dzierżawa lub najem oryginałów albo egzemplarzy, na których utrwalono oryginały,
  - 4) tłumaczenie, przystosowywanie, zmiana układu lub jakichkolwiek innych zmian w utworze,
  - 5) wprowadzanie do pamięci komputera i urządzeń zewnętrznych,
  - 6) wprowadzanie i udostępnianie w sieci Internet i innych sieciach komputerowych,
  - 7) wykorzystanie w zakresie koniecznym dla prawidłowej eksploatacji utworu w przedsiębiorstwie Zamawiającego w dowolnym miejscu i czasie w dowolnej liczbie,
  - 8) udostępnianie osobom i podmiotom trzecim, w tym także wykonanych kopii za wyjątkiem oprogramowania i kodów źródłowych,
  - 9) wielokrotne wykorzystywanie do opracowania i realizacji projektu technicznego z przedmiarami i kosztorysami inwestorskimi,
  - 10) rozpowszechnianie w inny sposób w tym: wprowadzanie do obrotu, ekspozycja, publikowanie części lub całości, opracowania za wyjątkiem oprogramowania i kodów źródłowych,
  - 11) korzystanie z utworu oraz ich egzemplarzy w celu promocji lub reklamy różnych wydarzeń (w prasie, telewizji, Internecie) oraz w celach komercyjnych związanych z działalnością statutową Zamawiającego,
  - 12) przetwarzanie, wprowadzanie zmian, poprawek i modyfikacji,
  - 13) w zakresie rozpowszechniania utworu w sposób inny, niż określony powyżej – publiczne wystawienie, wyświetlenie, odtworzenie oraz nadawanie i reemitowanie, a także publiczne udostępnienie, w tym umieszczenie w sieci Internet, w taki sposób aby każdy mógł mieć do nich dostęp w miejscu i w czasie przez siebie wybranym.
5. Strony ustalają, iż korzystanie z utworów na polach eksploatacji określonych powyżej może następować w całości, w części, fragmentach, samodzielnie, w połączeniu z dziełami innych podmiotów, w tym jako część dzieła zbiorowego, po dokonaniu opracowań, przystosowań, uzupełnień lub innych modyfikacji (prawa zależne).
6. Wykonawca uprawnia Zamawiającego do wyrażania zgody na wykonywanie praw zależnych do utworów na polach eksploatacji, o których mowa ust. 5 powyżej przez osoby trzecie.
7. Wykonawcy, którzy złożyli ofertę wspólną odpowiadają solidarnie za realizację zamówienia.

## **§ 8. ZABEZPIECZENIE NALEŻYTEGO WYKONANIA UMOWY**

1. Wykonawca wniósł zabezpieczenie należytego wykonania Umowy w wysokości ..... % ceny całkowitej Umowy tj. .... w jednej z form wskazanych w SWZ.
2. *W przypadku:*
  - a) *wniesienia zabezpieczenia w formie pieniądza:*

Potwierdzona przez Wykonawcę za zgodność z oryginałem kserokopia dokumentu potwierdzającego wniesienie zabezpieczenia w pieniądzu zostaje załączona do niniejszej Umowy
  - b) *wniesienia zabezpieczenia w formie innej niż pieniądz:*

Potwierdzona przez Wykonawcę za zgodność z oryginałem kserokopia dokumentu wraz z potwierdzeniem złożenia go u Zamawiającego zostaje załączona do niniejszej Umowy
  - c) *wniesienia zabezpieczenia w postaci elektronicznej:*

Dokument gwarancji lub poręczenia sporządzony w formie dokumentu elektronicznego podpisany elektronicznym podpisem kwalifikowanym przez gwaranta lub poręczyciela zostaje załączony do niniejszej umowy jako odrębny plik.
3. Zmiana formy zabezpieczenia jest dokonywana z zachowaniem ciągłości zabezpieczenia i bez zmniejszenia jego wysokości.
4. Zamawiający zwraca 70% kwoty zabezpieczenia w terminie 30 dni od dnia wykonania zamówienia i uznania przez Zamawiającego za należyte wykonane. Zamawiający pozostawi 30% wysokości zabezpieczenia na zabezpieczenie roszczeń z tytułu rękojmi za wady **lub** gwarancji na okres 2 lat od daty zakończenia realizacji przedmiotu zamówienia. Kwota ta jest zwracana w terminie 15 dni po upływie okresu rękojmi za wady **lub** gwarancji.

## **§ 9. WYMAGANIA DOTYCZĄCE ZATRUDNIENIA**

1. Zamawiający wymaga zatrudnienia do realizacji zamówienia pracowników na podstawie umowy o pracę, a także wymaga, ażeby Podwykonawca także zatrudniał do realizacji zamówienia pracowników na podstawie umowy o pracę w zakresie czynności wykonywanych na terenie Zamawiającego. Powyższe dotyczy pracowników fizycznych realizujących zamówienie na terenie zakładu górniczego.
2. W trakcie realizacji zamówienia Zamawiający uprawniony jest do wykonywania czynności kontrolnych wobec Wykonawcy odnośnie spełniania przez Wykonawcę lub Podwykonawcę wymogu zatrudnienia określonego w ust. 1. Zamawiający uprawniony jest w szczególności do:
  - 1) żądania oświadczeń i dokumentów w zakresie potwierdzenia spełniania ww. wymogów i dokonywania ich oceny,
  - 2) żądania wyjaśnień w przypadku wątpliwości w zakresie potwierdzenia spełniania ww. wymogów,
  - 3) przeprowadzania kontroli na miejscu wykonywania świadczenia.
3. W przypadku, gdy zgodnie z ust. 1 Zamawiający wymaga zatrudnienia przez Wykonawcę lub Podwykonawcę do realizacji zamówienia pracowników na podstawie umowy o pracę, to w trakcie realizacji zamówienia na każde wezwanie Zamawiającego w wyznaczonym w tym wezwaniu terminie wykonawca przedłoży Zamawiającemu dowody w celu potwierdzenia spełnienia wymogu zatrudnienia na podstawie umowy o pracę przez Wykonawcę lub Podwykonawcę osób wykonujących wskazane w ust. 1 czynności w trakcie realizacji zamówienia:

- 1) oświadczenie wykonawcy lub podwykonawcy o zatrudnieniu na podstawie umowy o pracę osób wykonujących czynności, których dotyczy wezwanie zamawiającego. Oświadczenie to powinno zawierać w szczególności: dokładne określenie podmiotu składającego oświadczenie, datę złożenia oświadczenia, wskazanie, że objęte wezwaniem czynności wykonują osoby zatrudnione na podstawie umowy o pracę wraz ze wskazaniem liczby tych osób, imion i nazwisk tych osób, rodzaju umowy o pracę i wymiaru etatu oraz podpis osoby uprawnionej do złożenia oświadczenia w imieniu wykonawcy lub podwykonawcy;
  - 2) poświadczoną za zgodność z oryginałem odpowiednio przez wykonawcę lub podwykonawcę kopię umowy/umów o pracę osób wykonujących w trakcie realizacji zamówienia czynności, których dotyczy ww. oświadczenie wykonawcy lub podwykonawcy (wraz z dokumentem regulującym zakres obowiązków, jeżeli został sporządzony).;
  - 3) zaświadczenie właściwego oddziału ZUS, potwierdzające opłacanie przez wykonawcę lub podwykonawcę składek na ubezpieczenia społeczne i zdrowotne z tytułu zatrudnienia na podstawie umów o pracę za ostatni okres rozliczeniowy;
  - 4) poświadczoną za zgodność z oryginałem odpowiednio przez wykonawcę lub podwykonawcę kopię dowodu potwierdzającego zgłoszenie pracownika przez pracodawcę do ubezpieczeń,
4. Dokumenty, o których mowa w ust. 3 powinny zawierać informacje, w tym dane osobowe niezbędne do weryfikacji zatrudnienia na podstawie umowy o pracę, w szczególności imię i nazwisko zatrudnionego pracownika, datę zawarcia umowy o pracę, rodzaj umowy o pracę i zakres obowiązków pracownika. Wykonawca lub Podwykonawca zobowiązany jest zanonimizować pozostałe dane dotyczące pracownika w sposób zapewniający ochronę danych osobowych, zgodnie z przepisami ustawy z dnia 10 maja 2018 r. *o ochronie danych osobowych*. W przypadku niedokonania anonimizacji dostarczonych dokumentów lub dokonanie jej w sposób wadliwy, Wykonawca odpowiada za wszelkie szkody z tego tytułu
  5. Wykonawca zobowiązuje się do zatrudniania osób posługujących się językiem polskim w mowie i piśmie w stopniu umożliwiającym porozumiewanie się.
  6. Wykonawca nie będzie zatrudniał pracowników Polskiej Grupy Górnicznej S.A. w tym także na podstawie umów cywilnoprawnych przy realizacji zamówienia pod rygorem odstąpienia od Umowy bez prawa do odszkodowania. Zakaz nie dotyczy pracowników Zamawiającego wykonujących na rzecz firm obcych czynności, które na podstawie przepisów prawa pracy uzasadniają udzielenie pracownikowi przez pracodawcę zwolnienia od pracy. W przypadku uchybienia obowiązkowi, o którym mowa w niniejszym ustępie, Zamawiający uprawniony jest do odstąpienia od Umowy, na zasadach określonych w §14 ust. 4 Umowy, a w razie konieczności poniesienia przez Zamawiającego jakichkolwiek dodatkowych kosztów z tym związanych, w szczególności kar i składek z tytułu ubezpieczenia społecznego oraz odsetek od zaległości z tytułu obciążeń publicznoprawnych, a także kosztów sądowych, Zamawiający obciąży dodatkowo Wykonawcę tymi kosztami.
  7. Wykonawca przed rozpoczęciem realizacji zamówienia oraz w przypadku każdej zmiany pracowników skierowanych do realizacji zamówienia, przekaże Zamawiającemu wykaz pracowników, którzy będą realizowali zamówienie na terenie Zamawiającego.–Zamawiający w terminie do 3 dni od otrzymania wykazu może odmówić dopuszczenia do realizacji zamówienia pracowników Wykonawcy, którzy byli pracownikami Polskiej Grupy Górnicznej a stosunek pracy został z nimi rozwiązany na podstawie artykułu 52 § 1 pkt. 1) i 3) Kodeksu Pracy.
  8. W przypadku odmowy dopuszczenia do realizacji zamówienia pracowników ze względu na okoliczności określone w ust. 7 Wykonawca jest zobowiązany zabezpieczyć prawidłową i terminową realizację zamówienia przy zatrudnieniu innych osób.



9. Postanowienia Umowy, w których mowa jest o pracownikach Wykonawcy odnoszą się również do pracowników Podwykonawcy.

#### **§ 10. PODWYKONAWSTWO**

1. Wykonawca może powierzyć wykonanie części Umowy Podwykonawcy po uzyskaniu uprzedniej pisemnej pod rygorem nieważności zgody Zamawiającego na taką czynność, z zastrzeżeniem ust. 6.
2. Podwykonawcą, który udostępnił zasoby na zasadach określonych w SWZ w celu wykazania spełniania warunków udziału w postępowaniu jest .....
3. Zgoda Zamawiającego na powierzenie wykonania części Umowy Podwykonawcy nie rodzi po stronie Zamawiającego solidarnej odpowiedzialności za zapłatę wynagrodzenia należnego Podwykonawcy.
4. Wykonawca zobowiązany jest uzyskać pisemną zgodę Zamawiającego na powierzenie realizacji części zamówienia przez Podwykonawcę. W tym celu Wykonawca powinien wystąpić do Zamawiającego ze stosownym wnioskiem.
5. Wniosek powinien w szczególności zawierać:
  - 1) nazwę podwykonawcy,
  - 2) dane kontaktowe podwykonawcy,
  - 3) przedstawicieli podwykonawcy,
  - 4) zakres części Umowy powierzonej do wykonania przez podwykonawcę,
  - 5) w przypadku zmiany podmiotu, który udostępnił zasoby na zasadach określonych w SWZ w celu wykazania spełniania warunków udziału w postępowaniu, dokumenty potwierdzające, iż proponowany nowy Podwykonawca spełnia lub Wykonawca samodzielnie spełnia te warunki udziału w postępowaniu o udzielenie niniejszego zamówienia w stopniu nie mniejszym niż wymagany w SWZ.
6. Zamawiający w terminie 14 dni od złożenia kompletnego wniosku przez Wykonawcę wydaje pisemną zgodę na powierzenie realizacji części umowy przez Podwykonawcę z zastrzeżeniem ustępu 9 i 11 niniejszego paragrafu.
7. Brak odpowiedzi Zamawiającego w powyższym terminie, uważa się za wyrażenie zgody na powierzenie wykonania części Umowy podwykonawcy, z zastrzeżeniem, że regulacje te nie dotyczą podwykonawcy, który udostępnił zasoby na zasadach określonych w SWZ.
8. Za działania Podwykonawców Wykonawca odpowiada jak za działania własne. Postanowienia dotyczące obowiązków związanych z pracownikami lub osobami występującymi po stronie Wykonawcy stosuje się do pracowników/ osób występujących u Podwykonawcy.
9. Zamawiający może nie wyrazić zgody na dopuszczenie Podwykonawcy do wykonywania prac objętych Umową, jeżeli Podwykonawca nie gwarantuje należytego wykonania powierzonych mu prac, w szczególności jeżeli Zamawiający poweźmie wiadomość iż:
  - 1) Podwykonawca nie wykonał lub nienależycie wykonał zobowiązania na rzecz Zamawiającego lub innego podmiotu prowadzącego działalność w sektorze górnictwa,
  - 2) Podwykonawca znajduje się w sytuacji finansowej niegwarantującej należytego wykonania powierzonych mu zadań (np. nie wypłaca terminowo wynagrodzeń pracownikom, nie reguluje zobowiązań publicznych lub zobowiązań na rzecz innych podmiotów),
  - 3) Podwykonawca jest winny spowodowania wypadku na terenie zakładu górniczego lub spowodowania zagrożenia dla ruchu zakładu górniczego,
  - 4) Podwykonawca nie spełnia warunków udziału w postępowaniu określonych w SWZ.

10. Rozliczenia pomiędzy Wykonawcą i Podwykonawcą będą dokonywane według ich uregulowań. Wykonawca zobowiązany jest dokonywać terminowo wszelkich rozliczeń z Podwykonawcami zgodnie z obowiązującymi przepisami prawa.
11. Jeżeli Wykonawca zmienia albo rezygnuje z Podwykonawcy, który udostępnił zasoby na zasadach określonych w SWZ w celu wykazania spełniania warunków udziału w postępowaniu, Wykonawca jest obowiązany złożyć Zamawiającemu dokumenty, o których mowa w ust. 5 pkt 5 niniejszego paragrafu, potwierdzające, że proponowany nowy podwykonawca lub Wykonawca samodzielnie spełnia te warunki w stopniu nie mniejszym niż wymagany w trakcie postępowania o udzielenie zamówienia.
12. Uregulowania niniejszego paragrafu dotyczą także wyrażenia zgody na powierzenie wykonania części Umowy przez Podwykonawcę dalszemu podwykonawcy. Powierzenie wykonania części Umowy przez Podwykonawcę dalszemu podwykonawcy wymaga dodatkowo uprzedniej pisemnej zgody Wykonawcy na taką czynność.
13. Zmiana lub wprowadzenie nowego Podwykonawcy nie wymaga formy aneksu.
14. W przypadku gdy Umowa lub SWZ nakłada obowiązki na Wykonawcę, to obowiązki te mają odpowiednie zastosowanie względem Podwykonawcy lub dalszego podwykonawcy, a Wykonawca zobowiązuje się zapewnić wykonanie tych obowiązków przez Podwykonawcę lub dalszego podwykonawcę.
15. Zapisy niniejszego paragrafu dotyczące Podwykonawców dotyczą także dalszych podwykonawców.

#### **§ 11. NADZÓR I KOORDYNACJA**

1. Ze strony Zamawiającego - *osobą / osobami* upoważnionymi oraz odpowiedzialnymi za nadzór nad realizacją Umowy oraz podpisanie wszelkich *Protokołów odbioru* wynikających z niniejszej Umowy przez co najmniej jedną z tych osób *jest / są*:  
..... tel. .... e-mail .....
2. Ze strony Wykonawcy - *osobą / osobami* upoważnionymi oraz odpowiedzialnymi za nadzór nad realizacją Umowy oraz podpisanie wszelkich *Protokołów odbioru* wynikających z niniejszej Umowy przez co najmniej jedną z tych osób *jest / są*:  
..... tel. .... e-mail .....
3. Zmiana osób odpowiedzialnych za nadzór nie wymaga formy aneksu. O przeprowadzonej zmianie osób odpowiedzialnych za realizację Umowy, wymagane jest pisemne powiadomienie drugiej strony Umowy.
4. Zamawiający zastrzega sobie, aby wszystkie czynności związane z koniecznością bezpośredniego zwrócenia się do Zamawiającego (w tym m.in. uzyskanie akceptacji, przekazanie dokumentacji, doręczanie korespondencji, prowadzenie uzgodnień), a także wszystkich czynności związanych z wykonywaniem praw i obowiązków Zamawiającego wynikających z zawieranej Umowy, kierowane były na adres strony realizującej Umowę, z powiadomieniem osoby pełniącej nadzór nad realizacją Umowy ze strony Zamawiającego.

#### **§ 12. BADANIA KONTROLNE (AUDYT)**

1. W trakcie wykonywania Umowy Zamawiający zastrzega prawo do wykonania Audytu. Wykonawca jest zobowiązany poddać się Audytowi w terminie i zakresie wskazanym przez Zamawiającego. Audyt może dotyczyć w szczególności:

- 1) warunków techniczno-organizacyjnych oraz zgodności sposobu realizacji usług z postanowieniami Umowy,
  - 2) kwalifikacji i uprawnień pracowników w zakresie zgodności z wymaganiami Zamawiającego,
  - 3) przestrzegania przepisów powszechnie obowiązujących oraz wewnętrznych uregulowań Zamawiającego w zakresie ochrony środowiska i BHP,
  - 4) przestrzegania przepisów powszechnie obowiązujących oraz wewnętrznych uregulowań Zamawiającego w zakresie dyscypliny i czasu pracy,
  - 5) prawidłowości wykonywania Przedmiotu Umowy,
  - 6) posiadania przez Wykonawcę wymaganych dopuszczeń i certyfikatów.
2. Czas trwania Audytu może wynieść od 1 do 5 dni roboczych (dni od poniedziałku do piątku z wyłączeniem dni ustawowo wolnych od pracy).
  3. Liczba Audytów w trakcie trwania Umowy nie może przekroczyć 2 na rok kalendarzowy obowiązywania Umowy, z zastrzeżeniem ust. 4 poniżej.
  4. W uzasadnionych przypadkach, związanych z podejrzeniem niewłaściwej realizacji Umowy, Zamawiający może przeprowadzić dodatkowy audyt na zasadach określonych w niniejszym paragrafie.
  5. Zasady ustalenia terminu przeprowadzenia Audytu są następujące:
    - 1) Zamawiający powiadomi Wykonawcę o przewidywanym terminie przeprowadzenia Audytu z wyprzedzeniem 14 dni kalendarzowych w stosunku do planowanej daty jego rozpoczęcia;
    - 2) Powiadomienie o Audycie winno zawierać:
      - a) wskazanie zakres Audytu,
      - b) proponowany termin rozpoczęcia i zakończenia Audytu,
      - c) ewentualne inne informacje (np. miejsce Audytu);
    - 3) Wykonawca w terminie 3 dni roboczych od daty otrzymania powiadomienia może wnieść uwagi wraz z uzasadnieniem. Niewniesienie uwag w terminie jest rozumiane jako akceptacja terminu i zakresu Audytu;
    - 4) W przypadku wniesienia przez Wykonawcę uwag, Zamawiający w terminie 7 dni kalendarzowych od otrzymania uwag ustosunkuje się do tych uwag poprzez:
      - a) uwzględnienie ich albo
      - b) uzasadnienie odmowy ich uwzględnienia;
    - 5) Termin przeprowadzenia Audytu uznaje się za ustalony jeżeli:
      - a) Wykonawca w terminie określonym w ust. 5 pkt 3 nie wnieśli uwag do otrzymanego powiadomienia;
      - b) Zamawiający uwzględni uwagi wniesione przez Wykonawcę; W takim wypadku obowiązuje termin zaproponowany przez Wykonawcę lub termin wskazany przez Zamawiającego z uwzględnieniem uwag wniesionych przez Wykonawcę;
      - c) Zamawiający odmówi uznania wniesionych przez Wykonawcę uwag; w takim wypadku obowiązuje termin pierwotnie wyznaczony w powiadomieniu.
  6. W przypadku wystąpienia utrudnień w rozpoczęciu lub przeprowadzeniu lub zakończeniu Audytu z przyczyn leżących po stronie Wykonawcy, Zamawiający wezwie Wykonawcę do umożliwienia rozpoczęcia lub prowadzenia lub zakończenia Audytu w wyznaczonym terminie nie dłuższym niż 5 dni roboczych.
  7. Audyt przeprowadzany jest w obecności przedstawiciela Wykonawcy. Niestawienie się przedstawiciela Wykonawcy nie wstrzymuje wykonywania czynności w ramach Audytu. Przedstawiciel wykonawcy zostanie każdorazowo zapoznany z czynnościami przeprowadzonymi pod jego nieobecność, czynności te nie będą powtarzane.

8. Za przeprowadzenie Audytu Wykonawcy nie przysługuje dodatkowe wynagrodzenie.
9. Wyniki Audytu zatwierdzone przez Pełnomocnika Zamawiającego zostaną przekazane Wykonawcy.
10. Wyniki Audytu stwierdzające nienależyte wykonywanie Umowy lub realizację Umowy niezgodnie z przepisami prawa lub regulacjami wewnętrznymi Zamawiającego, mogą być podstawą odstąpienia od Umowy z winy Wykonawcy na zasadach określonych w § 14 ust. 4 Umowy.

### **§ 13. KARY UMOWNE I ODPOWIEDZIALNOŚĆ**

1. Zamawiający może naliczyć Wykonawcy kary umowne:
  - 1) za każdy rozpoczęty dzień zwłoki w realizacji przedmiotu Umowy w stosunku do terminu określonego w § 5. Umowy w wysokości:
    - od 1 do 30 dnia - 0,1 % wartości netto niezrealizowanej w terminie części Umowy za każdy dzień,
    - od 31 dnia - 0,2 % wartości netto niezrealizowanej w terminie części Umowy za każdy dzień,
  - 2) za każde rozpoczęte 4 godziny zwłoki ponad terminy określone w pkt 13. Załącznika nr ... do umowy (załącznik nr 1.6 do SWZ) za nieterminowe usunięcie awarii za pomocą zdalnego dostępu lub przyjazd ekipy serwisowej lub usunięcie awarii w okresie obowiązywania gwarancji w wysokości: 500,00 zł.
  - 3) w przypadku stwierdzenia, że prace są wykonywane na terenie Zamawiającego przez pracowników Wykonawcy nie posługujących się językiem polskim w mowie i piśmie w stopniu warunkującym porozumiewanie się w wysokości 200,00 zł za każdy stwierdzony przypadek, (każdego pracownika), kara może zostać nałożona wielokrotnie w odniesieniu do tego samego pracownika, jeżeli będzie on wykonywał pracę na terenie Zamawiającego w kolejnych dniach,
  - 4) za zwłokę w przedstawieniu dokumentów, które zgodnie z SOPZ ma przedłożyć Wykonawca przez rozpoczęciem wykonywania Umowy oraz w trakcie jej realizacji - w wysokości 100,00 zł za każdy rozpoczęty dzień zwłoki
  - 5) za zwłokę w przedstawieniu polisy ubezpieczeniowej lub dowodu opłacenia składki ubezpieczeniowej – w wysokości 1 000,00 zł za każdy dzień zwłoki; Zamawiający nie naliczy kary umownej jeżeli w wyniku przedłożenia dokumentów zostanie stwierdzone zachowanie ciągłości ubezpieczenia Wykonawcy
  - 6) za naruszenie przez Wykonawcę obowiązku zachowania poufności w wysokości 5% wartości Umowy netto, o której mowa w § 3 ust. 1, za każdy stwierdzony przypadek,
  - 7) w przypadku stawienia się do pracy lub wykonywana pracy przez pracowników Wykonawcy:
    - a) w stanie po użyciu alkoholu; (stan po użyciu alkoholu zachodzi, gdy zawartość alkoholu w organizmie wynosi lub prowadzi do stężenia we krwi od 0,2‰ do 0,5‰ alkoholu albo obecności w wydychanym powietrzu od 0,1 mg do 0,25 mg alkoholu w 1 dm<sup>3</sup>)
    - b) w stanie nietrzeźwości, (stan nietrzeźwości zachodzi, gdy zawartość alkoholu w organizmie wynosi lub prowadzi do stężenia we krwi powyżej 0,5‰ alkoholu albo obecności w wydychanym powietrzu powyżej 0,25 mg alkoholu w 1 dm<sup>3</sup>)
    - c) którzy są pod wpływem narkotyków lub innych substancji, których oddziaływanie na organizm pracownika uniemożliwia należyte wykonanie obowiązków pracowniczych (dalej inne substancje),
    - d) którzy używają lub spożywają alkohol, narkotyki lub inne substancji w czasie pracy lub na terenie zakładu pracy,
    - e) którzy wnoszą alkohol, narkotyki lub inne substancje na teren zakładu pracy

- w wysokości 1 000,00 zł za każdy stwierdzony przypadek;
- 8) w przypadku dokonania przez pracownika Wykonawcy zaboru mienia Zamawiającego lub firm mających siedzibę na terenie Zamawiającego – w wysokości 1 000,00 zł za każdy stwierdzony przypadek, a jeżeli w wyniku zaboru doszło do zniszczenia mienia - Wykonawca zobowiązany jest także do pokrycia kosztów przywrócenia mienia do stanu poprzedniego.
  - 9) za każdy stwierdzony przypadek naruszenia obowiązku w zakresie zatrudnienia, określonego w § 9 ust. 1 - w wysokości równej miesięcznemu minimalnemu wynagrodzeniu za pracę ustalonymu zgodnie z przepisami ustawy z dnia 10.10.2002r. o minimalnym wynagrodzeniu za pracę obowiązującemu w czasie, w którym stwierdzono naruszenie
  - 10) w przypadku zaniechania złożenia zapotrzebowania na świadczenia Zamawiającego i skorzystania przez Wykonawcę lub jego pracowników ze świadczeń Zamawiającego w wysokości 50 zł za każdy stwierdzony przypadek - niezależnie od konieczności zapłaty wynagrodzenia za skorzystanie z takiego świadczenia
2. W przypadku nieprzystąpienia przez Wykonawcę do wykonywania przedmiotu Umowy w całości w umówionym terminie, Zamawiający uprawniony jest do zlecenia wykonania przedmiotu Umowy w całości innemu wykonawcy, bez konieczności uzyskiwania zgody Sądu o której mowa w art. 480 Kodeksu cywilnego. W przypadku konieczności zlecenia przez Zamawiającego realizacji zamówienia innemu wykonawcy, Zamawiającemu, niezależnie od innych uprawnień przysługuje prawo żądania od Wykonawcy zapłaty kwoty stanowiącej różnicę pomiędzy kosztami realizacji zamówienia poniesionymi przez Zamawiającego a wynagrodzeniem obliczonym z zastosowaniem cen określonych w Umowie.
  3. Zamawiający może naliczyć kary umowne w przypadku wystąpienia utrudnień w rozpoczęciu lub przeprowadzeniu lub zakończeniu Audytu, o którym mowa w § 12, z przyczyn leżących po stronie Wykonawcy:
    - 1) po bezskutecznym upływie terminu oznaczonego w wezwaniu Zamawiającego do umożliwienia rozpoczęcia lub prowadzenia lub zakończenia Audytu - w wysokości 0,1 % wartości Umowy netto, o której mowa w § 3 ust. 1 za każdy rozpoczęty dzień, w którym niemożliwe było odpowiednio rozpoczęcie, prowadzenie lub zakończenie Audytu.
    - 2) W przypadku ponownego występowania utrudnień w rozpoczęciu lub przeprowadzeniu lub zakończeniu Audytu z przyczyn leżących po stronie Wykonawcy Zamawiający jest uprawniony do naliczania kar umownych bez uprzedniego wezwania w wysokości określonej w pkt 1.
  4. W przypadku odstąpienia od Umowy w całości, rozwiązania Umowy bez wypowiedzenia lub wypowiedzenia Umowy w całości przez którąkolwiek ze Stron z przyczyn leżących po stronie Wykonawcy, Zamawiającemu przysługuje kara umowna w wysokości 20% wartości netto Umowy, o której mowa w § 3 ust. 1;
  5. Wykonawca może naliczyć Zamawiającemu karę umowną:
    - 1) za odstąpienie od Umowy w całości przez którąkolwiek ze Stron z winy Zamawiającego – w wysokości 20% wartości netto Umowy, o której mowa w § 3 ust. 1.
  6. Kary umowne podlegają kumulacji, w tym kara umowna za wypowiedzenie Umowy z innymi karami umownymi, przy czym łączna maksymalna wartość kar umownych przysługujących Zamawiającemu nie przekroczy wartości Umowy netto, o której mowa w § 3 ust.1.
  7. Termin płatności noty księgowej wystawionej tytułem kar umownych wynosi 30 dni od dnia wystawienia noty.
  8. Zamawiający może potrącić naliczone kary umowne z wynagrodzenia przysługującego Wykonawcy, na co Wykonawca wyraża zgodę.

9. Strony umowy mogą na zasadach ogólnych dochodzić odszkodowania przewyższającego wysokość kar umownych, z zastrzeżeniem, iż odpowiedzialność Zamawiającego ograniczona jest do wysokości wartości Umowy netto, o której mowa w § 3 ust. 1, jak również nie obejmuje utraconych korzyści.

#### **§ 14. ROZWIĄZANIE, Odstąpienie lub wypowiedzenie umowy**

1. Strony mogą rozwiązać Umowę na mocy porozumienia Stron.
2. Zamawiający, wedle swego wyboru, może odstąpić od Umowy (ex tunc – wstecz) w całości lub wypowiedzieć Umowę (ex nunc – od teraz) w całości, w przypadku:
  - 1) wygaśnięcia ubezpieczenia Wykonawcy i nieprzedłużenia ochrony ubezpieczeniowej w okresie realizacji Umowy,
  - 2) zmiany Podwykonawcy, który udostępnił Wykonawcy zasoby w celu wykazania spełnienia warunków udziału w postępowaniu określonych w SWZ na Podwykonawcę niespełniającego warunków lub braku spełnienia warunków przez samego Wykonawcę,
  - 3) nieprzystąpienia w terminie do realizacji Umowy bez uzasadnionej przyczyny na terenie Zamawiającego lub zaprzestania realizacji Umowy bez zgody Zamawiającego, jeżeli okres niewykonywania umowy trwa dłużej niż 3 dni robocze,
  - 4) wykonywania Umowy w sposób zagrażający zdrowiu lub życiu pracowników Wykonawcy, Zamawiającego lub innych podmiotów lub osób wykonujących prace na terenie zakładu Zamawiającego,
  - 5) innego niż określone powyżej nienależytego wykonywania Umowy, w szczególności:
    - a) wykonywania Umowy w sposób skutkujący szkodą w mieniu Zamawiającego,
    - b) stwierdzenia dwukrotnie tego samego naruszenia Umowy skutkującego naliczeniem kary umownej w okresie następujących po sobie 3 miesięcy,
    - c) wykonywania Umowy w sposób niezgodny z przepisami prawa powszechnie obowiązującego lub regulacjami wewnętrznymi Zamawiającego, do których przestrzegania został zobowiązany Wykonawca,
  - 6) wystąpienia opóźnienia w rozpoczęciu lub przeprowadzeniu lub zakończeniu Audytu, o którym mowa w § 12 z przyczyn leżących po stronie Wykonawcy, przekraczającego łącznie 7 dni roboczych,
  - 7) otwarcia postępowania likwidacyjnego Wykonawcy.
3. W przypadkach, o których mowa w ust. 2 pkt 1) – 6), Zamawiający przed odstąpieniem lub wypowiedzeniem wezwie pisemnie Wykonawcę do usunięcia naruszeń w wyznaczonym terminie nie krótszym niż 5 dni wskazując naruszenie oraz żądanie jego usunięcia. Bezskuteczny wpływ terminu uprawnia Zamawiającego do złożenia oświadczenia o odstąpieniu lub wypowiedzeniu.
4. Z uprawnienia do odstąpienia od Umowy (w całości), w przypadkach określonych w ust. 2 powyżej, a także w innych przypadkach określonych w Umowie, Zamawiający może skorzystać w terminie 60 dni od dnia powzięcia przez Zamawiającego wiedzy o okolicznościach uzasadniających odstąpienie od Umowy, nie później jednak aniżeli niż do ostatniego dnia obowiązywania gwarancji lub rękojmi (w zależności od tego, który z tych terminów jest dłuższy) zgodnie z § 6 ust. 1 Umowy a w przypadku braku gwarancji lub rękojmi dotyczącej przedmiotu umowy, nie później niż do dnia, w którym upływa 90 dzień od dnia zakończenia obowiązywania Umowy.
5. Odstąpienie od Umowy lub wypowiedzenie Umowy nie wyłącza możliwości żądania przez Zamawiającego kar umownych naliczonych do dnia odstąpienia lub wypowiedzenia Umowy oraz kary umownej zastrzeżonej na wypadek odstąpienia/wypowiedzenia Umowy.

6. W przypadku odstąpienia od Umowy, w razie wystąpienia konieczności rozliczenia części Umowy wykonanej (prawidłowo) do dnia odstąpienia, rozliczenie zostanie dokonane przy zastosowaniu stawek i cen jednostkowych nie wyższych aniżeli te określone w Ofercie Wykonawcy.
7. Zamawiającemu przysługuje także prawo wypowiedzenia Umowy (ex nunc - od teraz) w całości lub części z zachowaniem okresu wypowiedzenia wynoszącego 30 dni, w przypadku:
  - 1) ograniczenia produkcji lub reorganizacji w jednostkach organizacyjnych Zamawiającego, powodujących możliwość wykorzystania uwolnionych środków produkcji lub potencjału ludzkiego do samodzielnej realizacji przez Zamawiającego świadczeń objętych Umową;
  - 2) zmian w strukturze organizacyjnej Zamawiającego, skutkującej tym że świadczenie objęte Umową nie może być zrealizowane,
  - 3) zmian na rynku, na którym działa Zamawiający skutkujących brakiem potrzeby dalszego wykonywania przedmiotu Umowy.
8. Oświadczenie o odstąpieniu lub wypowiedzeniu Umowy wymaga formy pisemnej pod rygorem nieważności.
9. W przypadku odstąpienia od Umowy lub wypowiedzenia Umowy Wykonawca zobowiązany jest do zaprzestania realizacji przedmiotu Umowy od dnia, w którym nastąpiło odstąpienie lub rozwiązanie Umowy. W przypadku wystąpienia konieczności rozliczenia części Umowy wykonanej (prawidłowo) do dnia odstąpienia lub wypowiedzenia, Wykonawca na żądanie Zamawiającego sporządza ewidencję wykonanych (prawidłowo) i nierozliczonych usług w celu rozliczenia wykonanej części Umowy, która podlega weryfikacji Zamawiającego. W przypadku, gdy Wykonawca w terminie do 30 dni od przekazania żądania Zamawiającego nie przedstawi dokumentu, o którym mowa powyżej Zamawiający powoła na koszt i ryzyko Wykonawcy zewnętrznego eksperta do sporządzenia ww. ewidencji i przekaze ją Wykonawcy. Wykonawca otrzyma jedynie wynagrodzenie za prawidłowo wykonane usługi, które nie mogły zostać rozliczone w inny sposób.
10. Postanowienia niniejszej Umowy nie wyłączają możliwości odstąpienia od Umowy na podstawie przepisów Kodeksu cywilnego oraz ustawy Prawo zamówień publicznych.

#### **§ 15. ZMIANY UMOWY**

1. Zamawiający dopuszcza zmiany Umowy w przypadkach i na zasadach przewidzianych w ustawie Prawo zamówień publicznych, w tym zmiany nieistotne. Zmiana Umowy wymaga zawarcia aneksu do Umowy w formie pisemnej pod rygorem nieważności, z zastrzeżeniem ust. 3.
2. Zamawiający przewiduje możliwość dokonania następujących zmian postanowień zawartej Umowy w stosunku do treści oferty Wykonawcy (przy czym Zamawiający nie ma obowiązku dokonania zmian Umowy):
  - 1) Zmiany terminu realizacji Umowy:
    - a) wydłużenie terminu obowiązywania Umowy, jeżeli w przewidzianym terminie nie zostanie osiągnięta wartość Umowy określona w § 3 ust 1 jednakże wyłącznie o czas świadczenia usług, za które wynagrodzenie nie przekroczy tej wartości,
    - b) zmiany spowodowane warunkami atmosferycznymi, w szczególności wystąpieniem klęski żywiołowej lub nietypowych warunków atmosferycznych uniemożliwiających realizację usług,
    - c) zmiany będące następstwem okoliczności leżących po stronie Zamawiającego, w szczególności: wstrzymanie realizacji Umowy przez Zamawiającego ze względów technologicznych, organizacyjnych i ekonomicznych,

- d) zmiany będące następstwem działania organów administracji,
  - e) konieczność zaspokojenia roszczeń lub oczekiwań osób trzecich – w tym grup społecznych lub zawodowych niemożliwych do jednoznacznego określenia w chwili zawierania Umowy;
  - f) zmiany spowodowane innymi przyczynami zewnętrznymi niezależnymi od Zamawiającego oraz Wykonawcy skutkującymi niemożliwością realizacji Umowy.
  - g) W przypadku wystąpienia którejkolwiek z okoliczności określonych w lit. a) do f) termin realizacji Umowy może ulec wydłużeniu o czas niezbędny do zakończenia realizacji Umowy.
  - h) W przypadku wystąpienia którejkolwiek z okoliczności określonych w lit. b) do f) termin realizacji Umowy może ulec skróceniu, jeżeli jej dalsze wykonywanie nie przynosi oczekiwanych rezultatów przez Zamawiającego, nie jest uzasadnione ekonomicznie, organizacyjnie lub technologicznie.
- 2) Zmiany sposobu spełnienia świadczenia:
- a) zmiany dotyczące liczby lub parametrów sprzętu wykorzystywanego do realizacji Umowy lub wymagań w zakresie liczby lub kwalifikacji osób skierowanych do realizacji Umowy, związane z wystąpieniem okoliczności leżących po stronie Zamawiającego dotyczących technologii, organizacji lub opłacalności produkcji Zamawiającego,
  - b) zmiany dotyczące liczby lub parametrów sprzętu wykorzystywanego do realizacji Umowy lub wymagań w zakresie liczby lub kwalifikacji osób skierowanych do realizacji Umowy, związane z optymalizacją zamówienia po stronie Wykonawcy lub Zamawiającego dotyczącą technologii lub organizacji pod warunkiem:
    - obniżenia cen jednostkowych lub wartości Umowy
    - braku zmiany przedmiotu i zakresu Umowy,
  - c) dostosowanie do wymagań wynikających ze zmian przepisów prawa powszechnie obowiązującego,
  - d) pojawienie się na rynku nowej technologii, sprzętu lub metody realizacji usług, co wpływa na wystąpienie oszczędności lub usprawnienia realizacji Umowy,
  - e) konieczność zmiany sprzętu wykorzystywanego do realizacji Umowy ze względu na niedostępność części zamiennych, serwisu lub materiałów eksploatacyjnych z przyczyn niezależnych od Wykonawcy, których nie można było wcześniej przewidzieć,
  - f) zmiana zasad dokonywania odbiorów świadczonych usług, jeśli nie zmniejszy to zasad bezpieczeństwa i nie spowoduje zwiększenia kosztów dokonywania odbiorów, które obciążałyby Zamawiającego,
  - g) zmiana treści dokumentów przedstawianych wzajemnie przez Strony w trakcie realizacji Umowy lub sposobu informowania o realizacji Umowy. Zmiana ta nie może spowodować braku informacji niezbędnych Zamawiającemu do prawidłowej realizacji Umowy,
  - h) zmiany będące następstwem okoliczności leżących po stronie Zamawiającego, w szczególności: wstrzymanie realizacji Umowy przez Zamawiającego ze względów technologicznych, organizacyjnych i ekonomicznych,
  - i) Zmiany o których mowa w lit. b), d), f) i g) nie mogą prowadzić do zwiększenia wynagrodzenia Wykonawcy. Zmiany o których mowa w lit a), c), e) i h) mogą prowadzić do wzrostu wynagrodzenia Wykonawcy jedynie w wysokości poniesionych przez niego, udokumentowanych kosztów w związku z wprowadzeniem zmiany.
- 3) Zmiany zakresu rzeczowego i finansowego Umowy:



3. Zmniejszenie lub zwiększenie zakresu rzeczowego Umowy poprzez jego dostosowanie do aktualnej sytuacji Zamawiającego w związku z dokonanymi u Zamawiającego zmianami ze względów technologicznych, organizacyjnych i ekonomicznych, których nie można było wcześniej przewidzieć. Jeżeli zmiany opisane powyżej powodują konieczność zmian warunków finansowych (cen jednostkowych/ wynagrodzenia Wykonawcy), Zamawiający dokona tych zmian w sposób odpowiedni do dokonanej zmiany zakresu rzeczowego, z zastrzeżeniem §3 ust. 12 Umowy.
4. Zmiany Umowy nie wymagające formy aneksu:
  - a) zmiana zasad dokonywania odbiorów świadczonych usług, o której mowa w §15 ust. 2 pkt 2) lit. f),
  - b) zmiana treści dokumentów przedstawianych wzajemnie przez Strony w trakcie realizacji Umowy lub sposobu informowania o realizacji Umowy, o której mowa w (§15 ust. 2 pkt 2) lit. g),
  - c) zmiana lub wprowadzenie nowego Podwykonawcy (§10 ust. 13),
  - d) zmiana osób odpowiedzialnych za nadzór (§11 ust. 3),
  - e) zmiana terminu realizacji w związku z wystąpieniem siły wyższej, wg zasad określonych w §21 ust.4.

#### **§ 16. WALORYZACJA**

*Nie dotyczy*

#### **§ 17. OCHRONA DANYCH OSOBOWYCH**

Uregulowania dotyczące ochrony danych osobowych zawarte zostały w **Załączniku nr 2 do Umowy**.

#### **§ 18. OCHRONA TAJEMNIC PRZEDSIĘBIORCY, ZACHOWANIE POUFNOŚCI**

1. Strony zobowiązują się do zachowania w tajemnicy informacji technicznych, technologicznych, organizacyjnych, handlowych i innych, udostępnionych wzajemnie w związku z wykonywaniem Umowy i do niewykorzystywania ich w jakimkolwiek innym celu niż określony w Umowie, a także do zachowania w tajemnicy tych informacji, których ujawnienie osobom trzecim lub wykorzystanie ich przez Strony w innym celu niż realizacja Umowy, mogłyby narazić interesy Stron w czasie obowiązywania lub po rozwiązaniu Umowy. Wykonawca przyjmuje do wiadomości, że wszystkie dane będące przedmiotem bądź wynikiem przetwarzania na podstawie Umowy są własnością Zamawiającego.
2. Wykonawca zobowiązuje się do usunięcia danych będących własnością Zamawiającego po rozwiązaniu Umowy, przy czym Wykonawca ma prawo zachować po jednej kopii wszystkich dokumentów i informacji pozyskanych w związku z realizacją Umowy.
3. Wykonawca przyjmuje do wiadomości, że wszystkie dane będące przedmiotem bądź wynikiem przetwarzania na podstawie Umowy są prawnie chronioną tajemnicą Zamawiającego i bez wyraźnej zgody Zamawiającego nie mogą być przez Wykonawcę, jego pracowników lub jakiegokolwiek osoby, za które Wykonawca ponosi prawną odpowiedzialność, poza zakresem Umowy przetwarzane, ani też korygowane czy udostępnione jakiegokolwiek osobie w jakikolwiek sposób.
4. Wykonawca nie jest zobowiązany traktować, jako poufnej, żadnej informacji ujawnionej mu przez Zamawiającego, która:
  - 1) była zgodnie z prawem znana Wykonawcy przed jej ujawnieniem przez Zamawiającego, lub

- 2) została bez żadnych ograniczeń w zakresie poufności przekazana przez Zamawiającego jakiegokolwiek osobie lub jednostce, lub
  - 3) jest powszechnie znana lub została ujawniona publicznie bez naruszenia niniejszej klauzuli poufności.
5. Ujawnienie informacji stanowiących tajemnicę przedsiębiorstwa jest także dopuszczalne w następujących sytuacjach:
- 1) Wykonawca może w razie potrzeby dzielić się informacjami związanymi z realizacją Umowy z Podwykonawcami zaangażowanymi w realizację Umowy, z zastrzeżeniem zachowania poufności informacji przez Podwykonawców;
  - 2) Wykonawca może ujawniać informacje osobom trzecim, takim jak doradcy i/lub ubezpieczyciele zobowiązani ustawowo do zachowania tajemnicy zawodowej.
  - 3) Wykonawca może ujawniać informacje, które ma obowiązek ujawnić na podstawie bezwzględnie obowiązujących przepisów prawa (w tym przepisów dotyczących obowiązków informacyjnych spółek publicznych), orzeczeń sądowych, decyzji administracyjnych, lub na żądanie organów państwowych, gdy obowiązek przekazania im takich informacji wynika z przepisów prawa.
6. W sytuacjach, o których mowa w ust. 5 pkt 1)-2), podmioty które pozyskają informacje, są zobowiązane do zachowania ich poufności.
7. Wykonawca zobowiązuje się, że wszelkie dane i informacje uzyskane w związku z wykonywaniem Umowy na temat stanu, organizacji i interesów Zamawiającego nie zostaną ujawnione, udostępnione lub upublicznione ani w części, ani w całości, o ile nie wynika to z innych postanowień Umowy, a jednocześnie nie służy do jej realizacji, z zastrzeżeniem ust. 4 i 5.
8. Wykonawca zobowiązuje się do zastosowania skutecznych środków technicznych i organizacyjnych zapewniających ochronę wszystkich przekazanych informacji i danych zabezpieczając je przed nieupoważnionym dostępem, uszkodzeniem i/lub nieuprawnioną modyfikacją.
9. W przypadku naruszenia przez którąkolwiek ze Stron zasady poufności Strona poszkodowana ma prawo dochodzenia odszkodowania na zasadach ogólnych kodeksu cywilnego, postanowień prawa UE o ochronie niejawnego know-how przedsiębiorcy oraz ustawy o zwalczaniu nieuczciwej konkurencji.
10. Za naruszenie zasady poufności przez Podwykonawców, o których mowa w § 18 ust. 5 pkt 1) Umowy oraz osoby trzecie, o których mowa w § 18 ust. 5 pkt 2 Umowy Wykonawca odpowiada jakby to on dopuścił się naruszenia.

#### **§ 19. ZASADY ETYKI**

1. Strony nie mogą naruszać poprzez swoje zachowanie (działanie, znoszenie lub zaniechanie) przepisów obowiązującego prawa. Zakaz ten dotyczy także pracowników, przedstawicieli Stron oraz innych osób działających w ich imieniu lub na ich rzecz i odnosi się w szczególności do zachowań, które mogą prowadzić do:
  - 1) popełnienia przestępstw określonych w art. 16 ustawy z dnia 28 października 2002 r. *o odpowiedzialności podmiotów zbiorowych za czyny zabronione pod groźbą kary.*
  - 2) popełnienia czynów wskazanych w ustawie z dnia 16 kwietnia 1993 roku *o zwalczaniu nieuczciwej konkurencji.*
2. Strony winny zapobiegać wszelkim nieuczciwym działaniom ze strony swych przedstawicieli. Strony gwarantują i zobowiązują się, że nie wręczały i nie wręczą żadnej darowizny lub prowizji;

jak również nie zgadzały się i nie zgodzą się na zapłatę prowizji pracownikowi lub przedstawicielowi Strony umowy w związku z jej realizacją.

3. Strony oświadczają, że zapoznały się z Polityką Antykorupcyjną Polskiej Grupy Górniczej S.A. i zobowiązują się do jej stosowania oraz zapoznawania się ze zmianami Polityki, której treść znajduje się pod adresem: <https://www.pgg.pl/strefa-korporacyjna/firma/inne/polityka-antykorupcyjna>
4. Wykonawca oświadcza, że dołoży należytej staranności, aby pracownicy, współpracownicy, podwykonawcy lub osoby, przy pomocy których będzie realizował zamówienie zapoznali się i stosowali wyżej opisane zasady.
5. Naruszenie wyżej opisanych zasad jest traktowane jak rażące naruszenie postanowień Umowy.
6. Naruszenie wyżej opisanych zasad może spowodować rozwiązanie Umowy bez zachowania okresu wypowiedzenia, Wykonawcy nie będą przysługiwać żadne roszczenia z tego tytułu.
7. Strony zobowiązują się do informowania się wzajemnie o każdym przypadku naruszenia zasad opisanych w niniejszym paragrafie Umowy.

## **§ 20. NADZÓR WYNIKAJĄCY Z ZARZĄDZANIA ŚRODOWISKOWEGO**

1. Wykonawca zobowiązuje się do przestrzegania przepisów prawnych w zakresie ochrony środowiska.
2. Wykonawca oświadcza, że zapoznał się z Instrukcją dla Wykonawców, obowiązującą w trakcie realizacji umowy, zamieszczoną na stronie [www.pgg.pl](http://www.pgg.pl) zakładka: *Dostawcy/Profil nabywcy/Dokumenty do pobrania* oraz oświadcza, że zapoznał i na bieżąco będzie zapoznawał osoby realizujące umowę po stronie Wykonawcy z ww. Instrukcją.
3. Wykonawca oświadcza, że jeśli w trakcie realizacji przedmiotu umowy powstaną odpady to jest on Wytwarzającym i Posiadaczem tych odpadów i zobowiązuje się do postępowania z nimi zgodnie z obowiązującymi przepisami prawa w sposób gwarantujący poszanowanie środowiska naturalnego.

## **§ 21. SIŁA WYŻSZA**

1. Strony są zwolnione z odpowiedzialności za niewykonanie lub nienależyte wykonanie Umowy, jeżeli jej realizację uniemożliwiły okoliczności siły wyższej.
2. Siłą wyższą stanowi zdarzenie nagłe, nieprzewidywalne i niezależne od woli stron uniemożliwiające wykonanie Umowy w całości lub w części na stałe lub na pewien czas, któremu nie można zapobiec ani przeciwdziałać przy zachowaniu należytej staranności. Przejawami siły wyższej są w szczególności:
  - 1) klęski żywiołowe np. pożar, powódź, trzęsienie ziemi itp.,
  - 2) akty władzy państwowej np. stan wojenny, stan wyjątkowy, itp.,
  - 3) poważne zakłócenia w funkcjonowaniu transportu.
3. Strony zobowiązują się wzajemnie do niezwłocznego informowania o zaistnieniu okoliczności stanowiącej siłę wyższą, o czasie jej trwania i przewidywanym wpływie tych okoliczności na wykonanie Umowy o ile taki wpływ wystąpił lub może wystąpić. Strony potwierdzają ten wpływ dołączając do informacji, o której mowa w zdaniu pierwszym, stosowne oświadczenia lub dokumenty. Każda ze Stron może żądać przedstawienia dodatkowych oświadczeń lub dokumentów potwierdzających wpływ okoliczności stanowiących siłę wyższą na należyte wykonanie Umowy. Strona, która uchybiła obowiązkowi określonym w niniejszym ustępie, nie może powoływać się na siłę wyższą w celu uwolnienia się od odpowiedzialności z tytułu nienależytego wykonania Umowy.

4. Jeżeli okoliczność siły wyższej ma charakter czasowy, jednak nie dłuższy niż 7 dni, realizacja zobowiązań wynikających z Umowy ulega przesunięciu o okres trwania przeszkody. Zmiana terminu realizacji Umowy w tym przypadku nie wymaga formy aneksu.

## **§ 22. POSTANOWIENIA KOŃCOWE**

1. W sprawach nieuregulowanych niniejszą Umową stosuje się odpowiednie przepisy prawa polskiego, a w szczególności Kodeksu cywilnego oraz innych powszechnie obowiązujących aktów prawnych. W ww. zakresie wyłączna jest także jurysdykcja krajowa sądów polskich.
2. Wszelkie spory powstałe pomiędzy Stronami na tle wykładni lub realizacji Umowy rozstrzygane będą przez sąd powszechny właściwy dla siedziby Zamawiającego.
3. Wszelkie zmiany i uzupełnienia Umowy wymagają dla swej ważności formy pisemnej w postaci aneksu do Umowy.

### **Załączniki do Umowy**

- Załącznik nr 1 – Szczegółowy Opis Przedmiotu Zamówienia (na podstawie Załącznika nr 1 do SWZ)
- Załącznik nr 2 – Ochrona danych osobowych
- Załącznik nr 3 – Oświadczenie o statusie Wykonawcy

**Załącznik nr 1 do Umowy**

**Szczegółowy Opis Przedmiotu Zamówienia**

*(zgodny z Załącznikiem nr 1 do SWZ)*

## OCHRONA DANYCH OSOBOWYCH

### **I. Udostępnienie danych osobowych**

1. W związku z wykonywaniem niniejszej Umowy dochodzi do udostępnienia przez jedną ze Stron drugiej Stronie danych osobowych osób zaangażowanych w zawarcie oraz wykonywanie Umowy (dalej jako „dane osobowe”).
2. Celem przetwarzania danych osobowych udostępnionych przez Strony jest zawarcie oraz wykonanie niniejszej Umowy. Przez wykonanie niniejszej Umowy Strony rozumieją w szczególności: nawiązanie i utrzymywanie stałego kontaktu na potrzeby wykonania Umowy, uzgadnianie sposobów wykonania zobowiązań, realizację wszelkich zobowiązań wynikających z Umowy; jeżeli to potrzebne: udostępnienie danych osobowych podwykonawcom i innym partnerom handlowym zaangażowanym w wykonanie Umowy.
3. Podstawę prawną udostępnienia danych osobowych, o których mowa w ust. 1 stanowi art. 6 ust. 1 lit. c) oraz art. 6 ust. 1 lit. f) Rozporządzenia Parlamentu Europejskiego i Rady z dnia 27 kwietnia 2016 roku w sprawie ochrony osób fizycznych w związku z przetwarzaniem danych osobowych i w sprawie swobodnego przepływu takich danych oraz uchylenia dyrektywy 95/46/WE (ogólne rozporządzenie o ochronie danych osobowych) (Dz. Urz. UE L.2016.119.1 z dnia 4 maja 2016 roku) (dalej jako „RODO”).
4. Udostępnienie danych osobowych powoduje, iż Strona której udostępniono dane osobowe staje się ich administratorem w rozumieniu art. 4 pkt 7 RODO, ustalając cele i sposoby ich przetwarzania, z uwzględnieniem zasad wynikających z art. 5 RODO.
5. Strony Umowy zobowiązują się do ochrony udostępnionych danych osobowych, w tym do stosowania organizacyjnych i technicznych środków ochrony danych osobowych. Strony zobowiązują się także do zapoznania z przepisami dotyczącymi ochrony danych osobowych pracowników, którzy będą mieli dostęp do danych osobowych udostępnionych przez Strony Umowy oraz do nadania im stosownych upoważnień do przetwarzania danych osobowych.
6. Strony Umowy w związku z udostępnieniem danych osobowych zobowiązane są do spełnienia obowiązku informacyjnego wobec osób, których dane pozyskują.
7. Polska Grupa Górnicza S.A. spełnia obowiązek informacyjny wynikający z art. 13 oraz art. 14 RODO na stronie internetowej Polskiej Grupy Górniczej S.A. w zakładce RODO, w załączniku „Kontrahenci/Pracownicy Kontrahentów”. Dla kategorii osób Pracownicy Polskiej Grupy Górniczej S.A., powyższy obowiązek został spełniony na Portalu Pracowniczym.

*Kontrahent w razie potrzeby określa sposób spełnienia obowiązku informacyjnego wobec osób, których dane pozyskuje.*

**Załącznik nr 3 do Umowy**

**OŚWIADCZENIE O POSIADANIU STATUSU  
MIKROPRZEDSIĘBIORCY, MAŁEGO PRZEDSIĘBIORCY, ŚREDNIEGO  
PRZEDSIĘBIORCY, DUŻEGO PRZEDSIĘBIORCY**

Nazwa Wykonawcy:

.....

Wykonawca oświadcza, że **spełnia warunki / nie spełnia warunków** \* do zakwalifikowania go do kategorii mikroprzedsiębiorstw oraz małych i średnich przedsiębiorstw określonych w Załączniku 1 do Rozporządzenia Komisji (UE) nr 651/2014 z dnia 17 czerwca 2014 roku uznającego niektóre rodzaje pomocy za zgodne z rynkiem wewnętrznym w zastosowaniu art. 107 i 108 Traktatu (Dz. Urz. UE L187 z 26.06.2014 r.). Wykonawca potwierdza, iż jest świadomym, że zgodnie z przywołaną w zdaniu poprzedzającym regulacją, do kategorii mikroprzedsiębiorstw oraz małych i średnich przedsiębiorstw należą przedsiębiorstwa, które zatrudniają mniej niż 250 pracowników i których roczny obrót nie przekracza 50 milionów EURO, lub roczna suma bilansowa nie przekracza 43 milionów EURO.

\* - skreślić niewłaściwe

*Podpisuje Wykonawca lub każdy z członków Konsorcjum*

**Załącznik nr 6 - Zarządzenie 71/15/2022 z dnia 01.03.2022r. oraz Zarządzenie nr EC/5/2020 z dnia 02.03.2020**

**Zarządzenie nr 71/15/2022 z dnia 01.03.2022r. w sprawie zasad prowadzenia prac i wykonywania czynności zleconych przez Oddział KWK ROW obcym podmiotom gospodarczym**

**Zarządzenie Dyrektora Oddziału Zakład EC nr EC/5/2020 z dnia 02.03.2020**

W/w dokument jest udostępniony w Profilu Nabywcy Zamawiającego pod adresem <https://www.pgg.pl/strefa-korporacyjna/dostawcy/profil-nabywcy/przetargi> wraz z ogłoszeniem o przedmiotowym przetargu, jako osobny plik do pobrania



**Komisja Przetargowa:**


**Zatwierdzenie w imieniu Kierownika Zamawiającego:**

.....  
*Z-ca Przewodniczącego Komisji Przetargowej*