

**Specyfikacja Warunków Zamówienia (SWZ)**  
**dla zamówienia sektorowego**  
**objętego ustawą Prawo zamówień publicznych**  
**w trybie przetargu nieograniczonego**

**pn. Dostawa 4 szt. przenośników taśmowych specjalnych o szer. taśmy 1000 mm wraz z układem zasilania i sterowania dla PGG S.A. Oddział KWK ROW Ruch Chwałowice z podziałem na zadania.**

**nr sprawy 472401634**

## Spis treści

Część I. Zamawiający: .....	3
Część II. Postępowanie .....	3
Część III. Przedmiot zamówienia. Termin wykonania. ....	4
Część IV. Oferty częściowe, zamówienia podobne, opcja.....	4
Część V. Kwalifikacja podmiotowa Wykonawców .....	5
Część VI. Wykonawcy występujący wspólnie (konsorcjum): .....	6
Część VII. Udostępnienie zasobów.....	7
Część VIII. JEDZ. Podmiotowe środki dowodowe.....	8
Część IX. Przedmiotowe środki dowodowe.....	11
Część X. Podwykonawstwo .....	12
Część XI. Wadium .....	12
Część XII. Opis sposobu przygotowania oferty .....	13
Część XIII. Miejsce, termin składania i otwarcia ofert oraz termin związania ofertą.....	16
Część XIV. Informacja o środkach komunikacji elektronicznej oraz wymaganiach technicznych i organizacyjnych sporządzania, wysyłania i odbierania korespondencji.....	17
Część XV. Opis sposobu obliczenia ceny .....	17
Część XVI. Kryteria oceny ofert.....	18
Część XVII. Aukcja elektroniczna .....	20
Część XVIII. Kolejność podejmowania czynności przez Zamawiającego .....	24
Część XIX. Zabezpieczenie należytego wykonania umowy .....	24
Część XX. Istotne postanowienia umowy (IPU).....	24
Część XXI. Formalności, jakie należy dopełnić przed zawarciem umowy .....	24
Część XXII. Pouczenie o środkach ochrony prawnej. ....	25
Wykaz załączników .....	25

## Część I. Zamawiający:

### **Polska Grupa Górnicza S.A.**

KRS 0000709363, NIP: 634-283-47-28, REGON: 360615984, nr rejestrowy BDO 000014704

Adres: 40 - 039 Katowice, ul. Powstańców 30

Adres strony internetowej prowadzonego postępowania:

<https://www.pgg.pl/strefa-korporacyjna/dostawcy/profil-nabywcy/przetargi>

Adres platformy EFO: <https://efo.coig.biz>

Infolinia: +48 32 716 9999

Godziny pracy: od poniedziałku do piątku od 6<sup>30</sup> do 14<sup>30</sup>

### **Oddział KWK ROW**

ul. Jastrzębska 10, 44-253 Rybnik

## Część II. Postępowanie

1. Postępowanie o udzielenie zamówienia sektorowego prowadzone jest w trybie przetargu nieograniczonego na podstawie przepisów ustawy z dnia 11 września 2019 r., zwanej dalej ustawą Pzp.
2. Postępowanie jest prowadzone w języku polskim.
3. Zamawiający, na podstawie art. 393 ust.1 pkt 4) ustawy Pzp, odrzuci ofertę, w której udział produktów pochodzących z państw członkowskich Unii Europejskiej, państw, z którymi Unia Europejska zawarła umowy o równym traktowaniu przedsiębiorców lub państw, wobec których na mocy decyzji Rady stosuje się przepisy dyrektywy 2014/25/UE, nie przekracza 50%.
4. Obowiązek informacyjny wynikający z Artykułu 13 i 14 Rozporządzenia Parlamentu Europejskiego i Rady z dnia 27 kwietnia 2016 roku w sprawie ochrony osób fizycznych w związku z przetwarzaniem danych osobowych i w sprawie swobodnego przepływu takich danych oraz uchylenia dyrektywy 95/46/WE (ogólne rozporządzenie o ochronie danych osobowych) (Dz. Urz. UE L.2016.119.1 z dnia 4 maja 2016 roku) (dalej jako „RODO”) Zamawiający spełnia na stronie internetowej Polskiej Grupy Górniczej S.A. w zakładce RODO, w załączniku „Kontrahenci / Pracownicy Kontrahentów”. W przypadku przetwarzania danych osobowych w celu związanym z postępowaniem o udzielenie zamówienia publicznego, Zamawiający spełnił obowiązek informacyjny w Profilu Nabywcy na stronie internetowej Polskiej Grupy Górniczej w zakładce „Obowiązek informacyjny PZP”.
5. Dodatkowo Zamawiający informuje, że:

- 1) Skorzystanie przez osobę, której dane osobowe dotyczą, z uprawnienia do sprostowania lub uzupełnienia danych, o którym mowa w art. 16 RODO, nie może skutkować zmianą wyniku postępowania o udzielenie zamówienia ani zmianą postanowień umowy w sprawie zamówienia publicznego w zakresie niezgodnym z ustawą.
- 2) W postępowaniu o udzielenie zamówienia zgłoszenie żądania ograniczenia przetwarzania danych, o którym mowa w art. 18 ust. 1 RODO, nie ogranicza przetwarzania danych osobowych do czasu zakończenia tego postępowania.

### **Część III. Przedmiot zamówienia. Termin wykonania.**

1. Przedmiotem zamówienia jest:

**Dostawa 4 szt. przenośników taśmowych specjalnych o szer. taśmy 1000 mm wraz z układem zasilania i sterowania dla PGG S.A. Oddział KWK ROW Ruch Chwałowice z podziałem na zadania:**

- 1) **Zadanie 1: Dostawa 4 przenośników taśmowych specjalnych nowych lub poremontowych/używanych o szer. taśmy 1000 mm wraz z trasą (część mechaniczna).**
- 2) **Zadanie 2: Dostawa systemu sterowania dla 4 przenośników taśmowych.**
- 3) **Zadanie 3: Dostawa wyłączników do zasilania 4 przenośników taśmowych.**

2. Szczegółowy opis przedmiotu zamówienia (dalej SOPZ) zawarty jest w **Załączniku nr 1a, 1b, 1c, 1.1, 1.2a, 1.2b, 1.2c do SWZ.**

3. Kody CPV:

- 1) 43100000-4 Urządzenia górnicze,
  - 2) 31000000-6 Maszyny, aparatura, urządzenia i wyroby elektryczne; oświetlenie.
4. Termin wykonania zamówienia – zgodnie z terminem określonym w SOPZ.

### **Część IV. Oferty częściowe, zamówienia podobne, opcja**

1. Zamawiający dopuszcza możliwość składania ofert częściowych.
2. Zakres i przedmiot poszczególnych części zamówienia, na które można składać ofertę został określony w SOPZ (**Załącznik nr 1a, 1b, 1c, 1.1, 1.2a, 1.2b, 1.2c do SWZ**).  
Zamawiający nie przewiduje udzielenie zamówienia podobnego, o którym mowa w ustawie Pzp.
3. Zamawiający nie dopuszcza możliwości składania ofert wariantowych.
4. Zamawiający nie przewiduje udzielenie zamówienia podobnego, o którym mowa w ustawie Pzp.
5. Zamawiający zastrzega sobie możliwość skorzystania z prawa opcji (w całości lub w części) w przypadku, gdy w okresie trwania umowy wyczerpaniu ulegnie zakres podstawowy i dodatkowo zakup dodatkowej ilości produktu będzie leżał w interesie Zamawiającego oraz wynikał z jego bieżących potrzeb.

6. W celu uruchomienia prawa opcji Zamawiający prześle Wykonawcy zlecenie.
7. Prawo opcji jest jednostronnym uprawnieniem Zamawiającego, z którego może, ale nie ma obowiązku skorzystać w ramach realizacji przedmiotu zamówienia. W przypadku nieskorzystania przez Zamawiającego z prawa opcji Wykonawcy nie przysługują żadne roszczenia z tego tytułu.
8. Jeżeli Zamawiający skorzysta z prawa opcji obowiązkiem umownym wykonawcy jest wykonanie świadczenia w zakresie objętym wykorzystanym prawem opcji na warunkach takich jak zamówienie podstawowe.
9. Uruchomienie opcji nie będzie wymagało zmiany umowy.

#### **Część V. Kwalifikacja podmiotowa Wykonawców**

1. O udzielenie zamówienia mogą ubiegać się Wykonawcy, którzy nie podlegają wykluczeniu z postępowania oraz spełniają warunki udziału w postępowaniu.
2. Wykluczeniu z postępowania podlega Wykonawca:
  - 1) Wobec którego zachodzą okoliczności określone w art. 108 ust. 1 pkt 3, 5 i 6 oraz art. 109 ust 1 pkt 1, 8 i 10 ustawy Pzp oraz art. 7 ust 1 ustawy z dnia 13 kwietnia 2022 r. o szczególnych rozwiązaniach w zakresie przeciwdziałania wspieraniu agresji na Ukrainę oraz służących ochronie bezpieczeństwa narodowego oraz w rozporządzeniu (UE) 2022/576.
  - 2) Wobec którego zachodzą okoliczności określone w art. 108 ust. 1 pkt. 4 ustawy Pzp,
  - 3) W stosunku do którego otwarto likwidację, sąd zarządził likwidację majątku w postępowaniu restrukturyzacyjnym lub upadłościowym, w stosunku do którego ogłoszono upadłość - z wyjątkiem Wykonawcy, który po ogłoszeniu upadłości zawarł układ zatwierdzony prawomocnym postanowieniem sądu, jeżeli układ nie przewiduje zaspokojenia wierzycieli przez likwidację majątku upadłego, którego działalność gospodarcza jest zawieszona lub znajduje się on w tego rodzaju sytuacji wynikającej z procedury przewidzianej przepisami miejsca wszczęcia tej procedury,
  - 4) Który z przyczyn leżących po jego stronie nie wykonał lub nienależycie wykonał umowę zawartą z Zamawiającym (PGG SA), co doprowadziło do:
    - a) wypowiedzenia lub odstąpienia od umowy, lub
    - b) dokonania zakupu zastępczego przez Zamawiającego, lub
    - c) zagrożenia poniesienia lub poniesienia odpowiedzialności karnej lub administracyjnej przez Zamawiającego ze względu na brak dostosowania infrastruktury Zamawiającego do wymagań prawa powszechnie obowiązującego, w szczególności prawa ochrony środowiska, bezpieczeństwa i higieny pracy,

- 5) Który, pomimo wyboru jego oferty jako najkorzystniejszej w postępowaniu o udzielenie zamówienia przeprowadzonym przez Zamawiającego (PGG SA), odmówił podpisania umowy, nie wniósł wymaganego zabezpieczenia należytego wykonania umowy lub zawarcie umowy stało się niemożliwe z przyczyn leżących po stronie Wykonawcy.
3. Wykluczenie Wykonawcy następuje:
    - 1) W przypadku, o którym mowa w ust. 2 pkt. 2), na okres na jaki został prawomocnie orzeczony zakaz ubiegania się o zamówienia publiczne,
    - 2) W przypadkach, o których mowa w ust 2 pkt 3), 4) i 5), na okres 3 lat od dnia wystąpienia zdarzenia będącego podstawą wykluczenia. Zamawiający może nie wykluczyć Wykonawcy, jeżeli wykluczenie byłoby w sposób oczywisty nieproporcjonalne, w szczególności gdy kwota przeznaczona na zakup zastępczy stanowi niewielki udział w wartości poprawnie zrealizowanej umowy.
  4. Zamawiający stosuje warunki udziału w postępowaniu:
    - 1) Uprawnień niezbędnych do prowadzenia określonej działalności gospodarczej – **nie dotyczy**
    - 2) Zdolności technicznej lub zawodowej; Wykonawca wykaże, że:
      - w okresie ostatnich **5 lat** przed terminem składania ofert (a jeśli okres prowadzenia działalności jest krótszy to w tym okresie) wykonał **co najmniej jedną dostawę rodzajowo podobną** do przedmiotu zamówienia, tj.:
        - a) w zakresie zadania nr 1 - przenośnik taśmowy
        - b) w zakresie zadania nr 2 – system sterowania, łączności głośnomówiącej i blokad
        - c) w zakresie zadania nr 3 – wyłącznik wieloodpływowy stycznikowy.

Jeżeli oferta składana jest na więcej niż jedno zadanie w przedmiotowym postępowaniu, Wykonawca musi się wykazać doświadczeniem w zakresie zadań, na które składa ofertę.

#### **Część VI. Wykonawcy występujący wspólnie (konsorcjum):**

1. Wykonawcy mogą wspólnie ubiegać się o udzielenie zamówienia.
2. Wykonawcy występujący wspólnie ustanawiają Pełnomocnika do reprezentowania ich w postępowaniu o udzielenie zamówienia albo reprezentowania ich w postępowaniu i zawarcia umowy w sprawie zamówienia publicznego.
3. Wszelka korespondencja prowadzona będzie wyłącznie z Pełnomocnikiem.
4. Każdy z Wykonawców występujących wspólnie (lider/ członek konsorcjum) nie może podlegać wykluczeniu z postępowania. Spełnienie warunków udziału w postępowaniu w stosunku do Wykonawców występujących wspólnie będzie oceniane łącznie.

5. W przypadku wspólnego ubiegania się o zamówienie przez Wykonawców, JEDZ oraz podmiotowe środki dowodowe składa każdy z Wykonawców wspólnie ubiegających się o zamówienie. Dokumenty te powinny potwierdzać brak podstaw wykluczenia oraz spełnianie warunków udziału w postępowaniu w zakresie, w którym każdy z Wykonawców wykazuje spełnianie warunków udziału w postępowaniu oraz brak podstaw wykluczenia.
6. W przypadku, gdy najwyżej zostanie oceniona oferta złożona przez Wykonawców występujących wspólnie, a także gdy Zamawiający skorzysta z uprawnienia o którym mowa w art. 126 ust. 2 ustawy Pzp, każdy z Wykonawców przedstawia podmiotowe środki dowodowe służące potwierdzeniu braku podstaw do wykluczenia. Pozostałe podmiotowe środki dowodowe mogą być złożone wspólnie.
7. Wykonawcy wspólnie ubiegający się o niniejsze zamówienie, których oferta zostanie uznana za najkorzystniejszą, przed podpisaniem umowy w sprawie zamówienia publicznego, są zobowiązani przedstawić Zamawiającemu umowę regulującą ich współpracę.
8. Wykonawcy, którzy złożyli ofertę wspólną odpowiadają solidarnie za realizację zamówienia.

## **Część VII. Udostępnienie zasobów**

1. Wykonawca może w celu potwierdzenia spełniania warunków udziału w postępowaniu, w stosownych sytuacjach oraz w odniesieniu do konkretnego zamówienia, lub jego części, polegać na zdolnościach technicznych lub zawodowych lub sytuacji ekonomicznej lub finansowej podmiotów udostępniających zasoby, niezależnie od charakteru prawnego łączących go z nimi stosunków prawnych.
2. Wykonawca polegający na udostępnianych zasobach przedstawi zobowiązanie podmiotu udostępniającego zasoby potwierdzające, że stosunek łączący Wykonawcę z podmiotami udostępniającymi zasoby gwarantuje rzeczywisty dostęp do tych zasobów oraz określa:
  - 1) zakres dostępnych Wykonawcy zasobów podmiotu udostępniającego zasoby,
  - 2) sposób i okres udostępnienia Wykonawcy i wykorzystania przez niego zasobów podmiotu udostępniającego te zasoby przy wykonywaniu zamówienia,
  - 3) czy i w jakim zakresie podmiot udostępniający zasoby zrealizuje usługi, których dotyczą zdolności techniczne i zawodowe (np. świadczenie usług serwisowych).
3. Zobowiązanie należy złożyć w formie elektronicznej tj. podpisane podpisem elektronicznym kwalifikowanym przez osoby reprezentujące podmiot udostępniający zasoby. Jeżeli zobowiązanie zostało wystawione jako dokument papierowy – Wykonawca składa elektroniczną kopię dokumentu poświadczoną za zgodność z oryginałem. Poświadczenie następuje przez podpisanie podpisem elektronicznym kwalifikowanym.

4. W przypadku, gdy najwyżej zostanie oceniona oferta złożona przez Wykonawcę polegającego na zasobach podmiotu udostępniającego, a także gdy Zamawiający skorzysta z uprawnienia, o którym mowa w art. 126 ust. 2 ustawy Pzp, Wykonawca obowiązany jest do przedstawienia podmiotowych środków dowodowych służących potwierdzeniu braku podstaw do wykluczenia podmiotu udostępniającego.

### **Część VIII. JEDZ. Podmiotowe środki dowodowe.**

1. Zamawiający wymaga złożenia Jednolitego Europejskiego Dokumentu Zamówienia (JEDZ) oraz podmiotowych środków dowodowych wskazanych w ust. 2 poniżej przez:
  - 1) Wykonawcę,
  - 2) w przypadku Wykonawców ubiegających się wspólnie o udzielenie zamówienia – przez każdego z Wykonawców
  - 3) w przypadku polegania na udostępnionych zasobach – przez podmiot udostępniający zasoby.
2. W celu potwierdzenia braku podstaw do wykluczenia, Zamawiający wymaga złożenia:
  - 1) JEDZ zgodnie z wzorem stanowiącym **Załącznik nr 4.1 do SWZ**
    - zaznaczenie odpowiedniej odpowiedzi w części III Podstawy wykluczenia, Sekcja D będzie potwierdzeniem braku podstaw do wykluczenia wskazanych w części V ust. 2 pkt 2-5,
    - w części IV formularza Wykonawca powinien ograniczyć się do wypełnienia **sekcji a.**
  - 2) Oświadczenia Wykonawcy, w zakresie art. 108 ust. 1 pkt 5 ustawy, o braku przynależności do tej samej grupy kapitałowej w rozumieniu ustawy z dnia 16 lutego 2007 r. o ochronie konkurencji i konsumentów, z innym wykonawcą, który złożył odrębną ofertę, ofertę częściową albo oświadczenia o przynależności do tej samej grupy kapitałowej wraz z dokumentami lub informacjami potwierdzającymi przygotowanie oferty, oferty częściowej niezależnie od innego Wykonawcy należącego do tej samej grupy kapitałowej, Wzór oświadczenia stanowi **Załącznik nr 4.2 do SWZ**;
  - 3) Zaświadczenia właściwego naczelnika urzędu skarbowego potwierdzającego, że Wykonawca nie zalega z opłacaniem podatków i opłat, w zakresie art. 109 ust. 1 pkt 1) ustawy, wystawionego nie wcześniej niż 3 miesiące przed jego złożeniem. W przypadku zalegania z opłacaniem podatków lub opłat - dokumentów potwierdzających, że odpowiednio przed upływem terminu składania ofert Wykonawca dokonał płatności należnych podatków lub opłat wraz z odsetkami lub grzywnami lub zawarł wiążące porozumienie w sprawie spłat tych należności;
  - 4) Zaświadczenia albo innego dokumentu właściwej terenowej jednostki organizacyjnej Zakładu Ubezpieczeń Społecznych lub właściwego oddziału regionalnego lub



właściwej placówki terenowej Kasy Rolniczego Ubezpieczenia Społecznego potwierdzającego, że Wykonawca nie zalega z opłacaniem składek na ubezpieczenia społeczne i zdrowotne, w zakresie art. 109 ust. 1 pkt 1) ustawy, wystawionego nie wcześniej niż 3 miesiące przed jego złożeniem. W przypadku zalegania z opłacaniem składek na ubezpieczenia społeczne lub zdrowotne - dokumentów potwierdzających, że odpowiednio przed upływem terminu składania ofert Wykonawca dokonał płatności należnych składek na ubezpieczenia społeczne lub zdrowotne wraz odsetkami lub grzywnami lub zawarł wiążące porozumienie w sprawie spłat tych należności;

- 5) Odpisu lub informacji z Krajowego Rejestru Sądowego lub z Centralnej Ewidencji i Informacji o Działalności Gospodarczej, sporządzonych nie wcześniej niż 3 miesiące przed jej złożeniem, jeżeli odrębne przepisy wymagają wpisu do rejestru lub ewidencji; W przypadku gdy odpis jest dostępny bezpłatnie w publicznej bazie danych Zamawiający nie wymaga złożenia odpisu, o ile Wykonawca wskazał w JEDZ dane umożliwiające dostęp do tych informacji.
3. Złożenie oferty jest równoznaczne z potwierdzeniem, że Wykonawca nie podlega wykluczeniu z postępowania na podstawie art. 7 ust 1 ustawy z dnia 13 kwietnia 2022 r. o szczególnych rozwiązaniach w zakresie przeciwdziałania wspieraniu agresji na Ukrainę oraz służących ochronie bezpieczeństwa narodowego oraz rozporządzenia (UE) 2022/576.
4. Zamawiający zastrzega sobie prawo weryfikacji braku podstaw do wykluczenia w oparciu o art. 7 ust 1 ustawy z dnia 13 kwietnia 2022 r. o szczególnych rozwiązaniach w zakresie przeciwdziałania wspieraniu agresji na Ukrainę oraz służących ochronie bezpieczeństwa narodowego oraz rozporządzenie (UE) 2022/576 w dostępnych rejestrach.
5. Jeżeli Wykonawca ma siedzibę lub miejsce zamieszkania poza granicami Rzeczypospolitej Polskiej:
  - 1) Zamiast zaświadczenia, o którym mowa w ust. 2 pkt 3), zaświadczenia albo innego dokumentu potwierdzającego, że Wykonawca nie zalega z opłacaniem składek na ubezpieczenia społeczne lub zdrowotne, o których mowa w ust 2 pkt 4) lub odpisu albo informacji z Krajowego Rejestru Sądowego lub z Centralnej Ewidencji i Informacji o Działalności Gospodarczej, o których mowa w ust 2 pkt 5) – składa dokument lub dokumenty wystawione w kraju, w którym Wykonawca ma siedzibę lub miejsce zamieszkania, potwierdzające odpowiednio, że:
    - nie naruszył obowiązków dotyczących płatności podatków, opłat, lub składek na ubezpieczenie społeczne lub zdrowotne,
    - nie otwarto jego likwidacji, nie ogłoszono upadłości, jego aktywami nie zarządza likwidator lub sąd, jego działalność gospodarcza nie jest zawieszona ani nie znajduje się on w innej tego rodzaju sytuacji wynikającej z podobnej procedury przewidzianej w przepisach miejsca wszczęcia tej procedury.

- 2) Dokumenty, o których mowa w pkt 1) powinny być wystawione nie wcześniej niż 3 miesiące przed ich złożeniem.
- 3) Jeżeli w kraju, w którym Wykonawca ma siedzibę lub miejsce zamieszkania lub miejsce zamieszkania ma osoba, której dokument dotyczy, nie wydaje się dokumentów, o których mowa w pkt 1) lub gdy dokumenty te nie odnoszą się do wszystkich przypadków, o których mowa w tym punkcie, zastępuje się je odpowiednio w całości lub w części dokumentem zawierającym odpowiednio oświadczenie Wykonawcy, ze wskazaniem osoby albo osób uprawnionych do jego reprezentacji, lub oświadczenie osoby, której dokument miał dotyczyć, złożone pod przysięgą, lub, jeżeli w kraju, w którym Wykonawca ma siedzibę lub miejsce zamieszkania lub miejsce zamieszkania ma osoba, której dokument miał dotyczyć, nie ma przepisów o oświadczeniu pod przysięgą, złożone przed organem sądowym lub administracyjnym, notariuszem, organem samorządu zawodowego lub gospodarczego, właściwym ze względu na siedzibę lub miejsce zamieszkania Wykonawcy lub miejsce zamieszkania osoby, której dokument miał dotyczyć. Postanowienie pkt 2 stosuje się.
6. Jeżeli Wykonawca podlega wykluczeniu ze względu na zajście okoliczności wskazanych w przepisach znajdujących zastosowanie w postępowaniu – Wykonawca przedkłada dowody, wskazujące na spełnienie przesłanek określonych w art. 110 ust. 2 ustawy Pzp (samooczyszczenie).
7. W celu potwierdzenia spełnienia warunków udziału w postępowaniu Zamawiający wymaga złożenia:
  - 1) Wykazu wykonanych dostaw, w okresie ostatnich **5 lat**, a jeżeli okres prowadzenia działalności jest krótszy – w tym okresie, wraz z podaniem ich wartości, przedmiotu, dat wykonania i podmiotów, na rzecz których dostawy zostały wykonane oraz załączenia dowodów określających czy te dostawy zostały wykonane. Dowodami są referencje bądź inne dokumenty sporządzone przez podmiot, na rzecz którego dostawy zostały wykonane. Jeżeli z uzasadnionej przyczyny o obiektywnym charakterze Wykonawca nie jest w stanie uzyskać tych dokumentów – oświadczenie Wykonawcy. Wzór wykazu stanowi **Załącznik nr 4.3 do SWZ**.
8. Oświadczenie JEDZ powinno być sporządzone w formie elektronicznej (z podpisem elektronicznym kwalifikowanym).
9. Podmiotowe środki dowodowe powinny być złożone zgodnie z przepisami *Rozporządzenia z dnia 30 grudnia 2020 r. w sprawie sposobu sporządzania i przekazywania informacji oraz wymagań technicznych dla dokumentów elektronicznych oraz środków komunikacji elektronicznej w postępowaniu o udzielenie zamówienia publicznego lub konkursie* tj.:

- 1) Jeżeli dokument został wystawiony przez podmiot upoważniony inny niż Wykonawca (np. właściwy do jego wydania organ administracyjny lub sądowy) jako dokument elektroniczny – Wykonawca przekazuje ten dokument;
  - 2) Jeżeli dokument został wystawiony przez podmiot upoważniony inny niż Wykonawca (np. właściwy do jego wydania organ administracyjny lub sądowy) jako dokument papierowy – Wykonawca przekazuje elektroniczną kopię dokumentu poświadczoną za zgodność z oryginałem;
  - 3) Jeżeli dokument został wystawiony przez inny podmiot (np. Wykonawcę, wystawcę referencji) w formie elektronicznej z podpisem elektronicznym kwalifikowanym – przekazuje się ten dokument;
  - 4) Jeżeli dokument został wystawiony przez inny podmiot (np. Wykonawcę, wystawcę referencji) jako dokument papierowy – Wykonawca przekazuje elektroniczną kopię dokumentu poświadczoną za zgodność z oryginałem.
10. Poświadczenie za zgodność z oryginałem następuje przez podpisanie podpisem elektronicznym kwalifikowanym. Poświadczenia dokonuje notariusz lub Wykonawca (członek konsorcjum, podmiot udostępniający zasoby – odpowiednio w zakresie dokumentów, które każdego z nich dotyczą).
11. W przypadku przekazywania dokumentu elektronicznego w formacie poddającym dane kompresji, opatrzenie pliku zawierającego skompresowane dokumenty kwalifikowanym podpisem elektronicznym jest równoznaczne z opatrzeniem wszystkich dokumentów zawartych w tym pliku kwalifikowanym podpisem elektronicznym.
12. Podmiotowe środki dowodowe sporządzone w języku obcym Wykonawca przekazuje wraz z tłumaczeniem na język polski.
13. Jeżeli w dokumentach podane są wartości w walucie innej niż złoty polski Zamawiający dokona przeliczenia po średnim kursie NBP obowiązującym w dniu publikacji ogłoszenia o zamówieniu.

#### **Część IX. Przedmiotowe środki dowodowe**

W celu potwierdzenia spełnienia wymagań odnoszących się do przedmiotu zamówienia Zamawiający wymaga złożenia przedmiotowych środków dowodowych:

- 1) Wykaz spełnienia istotnych dla Zamawiającego wymagań i parametrów techniczno-użytkowych, zgodnie ze wzorem stanowiącymi **Załączniki nr 1.2a, 1.2b, 1.2c do SWZ**.
- 2) Oświadczenia Wykonawcy dotyczące przedmiotu zamówienia zgodnie z **Załącznikiem nr 3.5 do SWZ**.

Złożenie oferty przez Wykonawcę w niniejszym postępowaniu jest jednocześnie potwierdzeniem spełnienia wszystkich wymagań zawartych w SWZ, w tym w szczególności parametrów oferowanego urządzenia oraz jego możliwości w warunkach środowiskowych i górniczo-geologicznych wskazanych w dalszej części SWZ.

## Część X. Podwykonawstwo

1. Zamawiający dopuszcza udział podwykonawców w realizacji zamówienia. Powierzenie realizacji części zamówienia podwykonawcom nie zwalnia Wykonawcy z odpowiedzialności za prawidłową realizację zamówienia.
2. Zamawiający żąda wskazania przez Wykonawcę w ofercie części zamówienia, których wykonanie zamierza powierzyć ewentualnym podwykonawcom i podania przez Wykonawcę firm podwykonawców, o ile są już znani. Wzór wykazu stanowi **Załącznik nr 3.1 do SWZ**

## Część XI. Wadium

1. Zamawiający żąda od Wykonawców wniesienia wadium w wysokości **130 000,00 PLN**, w tym dla:
  - 1) zadania nr 1 w wysokości **100 000,00 PLN**
  - 2) zadania nr 2 w wysokości **20 000,00 PLN**
  - 3) zadania nr 3 w wysokości **10 000,00 PLN**

W przypadku składania wadium na więcej niż jedną część wymagane jest wniesienie wadium w wysokości równej sumie kwot wymaganych dla poszczególnych części.

2. Wadium należy wnieść przed terminem składania ofert (w szczególności wadium w pieniądzu powinno znajdować się na rachunku Zamawiającego przed upływem terminu składania ofert).
3. Wykonawca wnosi wadium w jednej lub kilku następujących formach:
  - 1) pieniądz,
  - 2) gwarancja bankowa,
  - 3) gwarancja ubezpieczeniowa,
  - 4) poręczenie udzielane przez podmioty, o których mowa w art. 6b ust. 5 pkt. 2 ustawy z dnia 9 listopada 2000 roku o utworzeniu Polskiej Agencji Rozwoju Przedsiębiorczości.
4. Wadium w pieniądzu należy wpłacić przelewem na rachunek bankowy – **PKO BP nr rachunku 62 1020 1026 0000 1202 0608 9280** z wpisaniem na dowodzie wpłaty hasła: „Wadium na przetarg nr 472401634 pn. Dostawa 4 szt. przenośników taśmowych”
5. z podziałem na zadania”. Koszty prowizji bankowych z tytułu wpłaty wadium ponosi Wykonawca.

6. Wadium w formie gwarancji lub poręczenia należy dołączyć do oferty w oryginale w postaci elektronicznej tj. dokument gwarancji lub poręczenia podpisany elektronicznym podpisem kwalifikowanym przez gwaranta lub poręczyciela.
7. Gwarancje lub poręczenia muszą zobowiązywać gwaranta lub poręczyciela do zapłaty wadium na rzecz Zamawiającego na jego pierwsze, pisemne wezwanie, muszą być nieodwołalne i ważne co najmniej przez okres związania ofertą. Wadium powinno zabezpieczać uprawnienia Zamawiającego do zatrzymania wadium określone w art. 98 ust. 6 ustawy Pzp.
8. Beneficjentem gwarancji lub poręczenia jest: Polska Grupa Górnicza S.A. ul. Powstańców 30, 40-039 Katowice.
9. Zwrot lub zatrzymanie wadium nastąpi zgodnie z przepisami art. 98 ustawy Pzp.

## Część XII. Opis sposobu przygotowania oferty

### Wymagania ogólne

1. Wykonawca może złożyć jedną ofertę.
2. Ofertę należy sporządzić w języku polskim. Wymagane zgodnie z SWZ dokumenty oraz oświadczenia sporządzone w języku obcym powinny być złożone wraz z tłumaczeniem na język polski. W razie wątpliwości uznaje się, że wersja polskojęzyczna jest wersją wiążącą.
3. Ofertę Wykonawca sporządza pod rygorem nieważności w postaci elektronicznej i opatruje kwalifikowanym podpisem elektronicznym.
4. Ofertę podpisuje osoba (osoby) uprawniona do reprezentowania Wykonawcy zgodnie z zasadami reprezentacji Wykonawcy lub zgodnie z udzielonym pełnomocnictwem.
5. Wykonawca ponosi wszelkie koszty związane z przygotowaniem i złożeniem oferty.

### Zawartość oferty:

6. Oferta składa się z:
  - 1) Formularza Ofertowego stanowiącego **Załącznik nr 2 do SWZ**. Formularz ofertowy dostępny jest na platformie EFO;
  - 2) Zobowiązania podmiotu udostępniającego zasoby do oddania Wykonawcy do dyspozycji zasobów niezbędnych do realizacji zamówienia, o ile Wykonawca polega na takich zasobach w celu wykazania spełnienia warunków zgodnie z **Załącznikiem nr 3.3 do SWZ**;

- 3) Dokumentu potwierdzającego zasady reprezentacji Wykonawcy, Zamawiający nie wymaga złożenia tego dokumentu o ile jest on dostępny w publicznych, otwartych bezpłatnych elektronicznych bazach danych (np. KRS, CEiIDG, a w przypadku innych baz – wskazanych przez Wykonawcę w ofercie). W przypadku wskazania bazy danych, w której dokumenty są dostępne w innym języku niż polski, Zamawiający może po ich pobraniu wezwać Wykonawcę do przedstawienia tłumaczenia dokumentu na język polski;
  - 4) Pełnomocnictwa wskazującego Pełnomocnika Wykonawców występujących wspólnie (w wypadku złożenia oferty przez konsorcjum);
  - 5) Pełnomocnictwa do podpisania oferty (w przypadku posługiwania się Pełnomocnikiem);
  - 6) Informacji o częściach zamówienia, które Wykonawca zamierza powierzyć do realizacji podwykonawcom sporządzoną zgodnie z **Załącznikiem nr 3.1 do SWZ**;
  - 7) Informacji o powstaniu u Zamawiającego obowiązku podatkowego zgodnie z ustawą z 11.03.2004r. o podatku od towarów i usług. Wzór informacji stanowi **Załącznik nr 3.2 do SWZ**;
  - 8) Przedmiotowych środków dowodowych
  - 9) Oświadczenia o kategorii przedsiębiorstwa wynikające z obowiązku art. 81 ustawy Prawo zamówień publicznych. Wzór oświadczenia stanowi **Załącznik nr 3.4 do SWZ**;
7. Zobowiązanie podmiotu udostępniającego, pełnomocnictwa lub przedmiotowe środki dowodowe powinny być złożone zgodnie z przepisami *Rozporządzenia z dnia 30 grudnia 2020 r. w sprawie sposobu sporządzania i przekazywania informacji oraz wymagań technicznych dla dokumentów elektronicznych oraz środków komunikacji elektronicznej w postępowaniu o udzielenie zamówienia publicznego lub konkursie* tj.:
- 1) Jeżeli dokument został wystawiony przez podmiot upoważniony (np. organ administracyjny lub sądowy) jako dokument elektroniczny – Wykonawca przekazuje ten dokument;
  - 2) Jeżeli dokument został wystawiony przez podmiot upoważniony (np. organ administracyjny lub sądowy) jako dokument papierowy – Wykonawca przekazuje elektroniczną kopię dokumentu poświadczoną za zgodność z oryginałem;
  - 3) Jeżeli dokument został wystawiony przez inny podmiot (np. podmiot udostępniający zasoby, mocodawca) w formie elektronicznej z podpisem elektronicznym kwalifikowanym – przekazuje się ten dokument;

- 4) Jeżeli dokument został wystawiony przez inny podmiot (np. podmiot udostępniający zasoby, mocodawca) jako dokument papierowy – Wykonawca przekazuje elektroniczną kopię dokumentu poświadczoną za zgodność z oryginałem.
8. Poświadczenie za zgodność z oryginałem następuje przez podpisanie podpisem elektronicznym kwalifikowanym. Poświadczenia dokonuje notariusz lub Wykonawca (członek konsorcjum, podmiot udostępniający zasoby – odpowiednio w zakresie dokumentów, które każdego z nich dotyczą), a w przypadku pełnomocnictwa poświadczenia dokonuje notariusz lub mocodawca.
9. W przypadku przekazywania dokumentu elektronicznego w formacie poddającym dane kompresji, opatrzenie pliku zawierającego skompresowane dokumenty kwalifikowanym podpisem elektronicznym jest równoznaczne z opatrzeniem wszystkich dokumentów zawartych w tym pliku kwalifikowanym podpisem elektronicznym.

#### **Sposób złożenia oferty:**

10. Formularz Ofertowy oraz pozostałe dokumenty na nią się składające powinny być podpisane podpisem elektronicznym kwalifikowanym przez upoważnione osoby (w tym z uwzględnieniem wskazanych powyżej wymagań dotyczących zobowiązania podmiotu udostępniającego, pełnomocnictw lub przedmiotowych środków dowodowych).
11. Formularz Ofertowy w wersji elektronicznej dostępny jest po kliknięciu na link zamieszczony na stronie internetowej w Profilu Nabywcy. Wymagania techniczne: komputer klasy PC z jednym z następujących systemów operacyjnych: Windows 7, Windows 8, Windows 10 (bez wsparcia dla Windows XP, Vista), przeglądarka internetowa z włączoną obsługą javascript: Internet Explorer wersja 10 lub 11, Mozilla Firefox od wersji 50 (bez wsparcia dla wersji beta), zainstalowane darmowe oprogramowanie JAVA (JRE) – zgodnie z zaleceniami ze strony dostawcy Java, minimalna rozdzielczość ekranu wymagana do poprawnego wyświetlania 1366x768.
12. W przypadku dokonania przez Zamawiającego zmian w strukturze Formularza Ofertowego przed terminem składania ofert, jeśli Wykonawca złożył już elektroniczną ofertę, otrzyma powiadomienie o konieczności zweryfikowania złożonej oferty w kontekście jej kompletności i zgodności. Na platformie EFO oferta Wykonawcy zostanie oznaczona statusem: „nieaktualna” (złożona w poprzedniej wersji Formularza). W przypadku takiej oferty należy zweryfikować zakres zmian wprowadzonych przez Zamawiającego w formularzu elektronicznym i ich wpływ na zakres złożonej już oferty. Jeżeli zmiany formularza są istotne dla poprawności oferty, to taka oferta powinna zostać skopiowana do aktualnego formularza elektronicznego, odpowiednio zmodyfikowana i uzupełniona, a następnie ponownie wysłana do systemu. Oferta pozostawiona przez Wykonawcę w statusie nieaktualna może być pobrana do systemu informatycznego Zamawiającego pod

warunkiem, że faktycznie zmiany wprowadzone w formularzu nie mają wpływu na złożoną ofertę. *Zaleca się, aby każdorazowo w przypadku zmian struktury formularza elektronicznego Wykonawca zweryfikował złożoną wcześniej ofertę i skopiował ją do nowej wersji formularza w celu zachowania spójności i zgodności wysłanej oferty z treścią specyfikacji.*

13. Oferta jest składana poprzez wypełnienie Elektronicznego Formularza Ofertowego i opatrzenie go kwalifikowanym ważnym podpisem elektronicznym. Wykonawca może dołączyć do Oferty plik lub pliki – każdy opatrzony ważnym kwalifikowanym e-podpisem – zgodnie z wymaganiami zawartymi w SWZ.
14. Ofertę należy złożyć przy użyciu narzędzi dostępnych na Platformie EFO.
15. Zmiana lub wycofanie oferty jest możliwa przed terminem składania ofert, przy czym zmiana oferty może być dokonana jedynie jako wycofanie poprzedniej oferty i złożenie nowej (zmienionej).

#### **Tajemnica przedsiębiorstwa:**

16. Jeżeli Wykonawca przekazuje informacje będące tajemnicą przedsiębiorstwa w rozumieniu ustawy z dnia 16.04.1993r. o zwalczaniu nieuczciwej konkurencji, dokumenty zawierające tajemnicę przedsiębiorstwa należy dołączyć jako oddzielne pliki. Pliki powinny zawierać w nazwie zwrot „tajemnica przedsiębiorstwa”. Tajemnica przedsiębiorstwa nie obejmuje informacji powszechnie znanych lub tych, których treść każdy zainteresowany może legalnie poznać, w szczególności nie można zastrzec: nazwy i adresu Wykonawcy, informacji dotyczących ceny lub kosztu. Brak oznaczenia jest traktowany jako przekazanie dokumentów podlegających ujawnieniu.
17. W przypadku zastrzeżenia informacji stanowiącej tajemnicę przedsiębiorstwa Wykonawca zobowiązany jest złożyć wraz z taką informacją wykazanie, że zastrzeżone informacje stanowią tajemnicę przedsiębiorstwa. Brak wykazania jest równoznaczny z brakiem zastrzeżenia tajemnicy przedsiębiorstwa.

#### **Część XIII. Miejsce, termin składania i otwarcia ofert oraz termin związania ofertą**

1. Ofertę należy złożyć do: **18.02.2025 r. godz. 08:30**
2. Otwarcie ofert nastąpi w dniu **18.02.2025 r.** , godz. **09:00**
3. **Do składania i otwarcia ofert używany jest portal EFO.**
4. Niezwłocznie po otwarciu ofert Zamawiający zamieści na stronie internetowej informację z otwarcia ofert.
5. Wykonawca pozostaje związany złożoną ofertą do dnia **18.05.2025 r.** Pierwszym dniem terminu jest dzień, w którym upływa termin składania ofert.



#### **Część XIV. Informacja o środkach komunikacji elektronicznej oraz wymaganiach technicznych i organizacyjnych sporządzania, wysyłania i odbierania korespondencji**

1. Komunikacja Zamawiającego z Wykonawcami odbywa się za pomocą środków komunikacji elektronicznej.
2. Wykonawcy przekazują korespondencję przy użyciu Platformy EFO.
3. Zamawiający przekazuje korespondencję przy użyciu Platformy EFO lub przez zamieszczanie informacji w Profilu nabywcy.
4. Wymagania techniczne oraz organizacyjne dotyczące korzystania z Platformy EFO są zamieszczone w Regulaminie korzystania z Platformy pod adresem [efo.coig.biz](http://efo.coig.biz) oraz w zakładce *Pomoc*.
5. Wykonawcy, którzy dysponują podpisem elektronicznym wystawionym przez zagraniczny podmiot certyfikujący, zobowiązani są dołączyć do oferty wzór takiego podpisu. Zamawiający przekaże wzór ww. podpisu do administratora systemu.
6. Zamawiający **przewiduje** zwołanie zebrania Wykonawców zgodnie z art. 136 ustawy Pzp. O terminie zebrania Zamawiający poinformuje na stronie internetowej postępowania.

#### **Część XV. Opis sposobu obliczenia ceny**

1. Wykonawca podaje cenę oferty zgodnie z wymaganiami wynikającymi z Formularza Ofertowego.
2. Cena całkowita oferty musi wynikać z sumy wartości wszystkich pozycji Formularza ofertowego, powiększonej o podatek VAT.
3. Ceny należy podać w złotych polskich z dokładnością co do grosza.
4. Cena obejmuje wszelkie należności Wykonawcy za wykonanie całości przedmiotu zamówienia, z uwzględnieniem opłat i podatków.
5. Jeżeli wybór składanej oferty prowadzić będzie do powstania u Zamawiającego obowiązku podatkowego zgodnie z ustawą z 11.03.2004r. o podatku od towarów i usług Wykonawca obowiązany jest podać w ofercie:
  - 1) Informację, że wybór tej oferty prowadził będzie do powstania obowiązku podatkowego u Zamawiającego,
  - 2) Wskazanie nazwy (rodzaju) towaru lub usługi, których dostawa lub świadczenie będą prowadziły do powstania obowiązku podatkowego,
  - 3) Wskazanie wartości towaru lub usługi objętego obowiązkiem podatkowym Zamawiającego, bez kwoty podatku,

- 4) Wskazanie stawki podatku od towarów i usług, która zgodnie z wiedzą Wykonawcy będzie miała zastosowanie.

Wzór informacji stanowi **Załącznik nr 3.2 do SWZ**.

6. Jeżeli wybór składanej oferty prowadziłby do powstania u Zamawiającego obowiązku podatkowego zgodnie z ustawą z 11.03.2004r. o podatku od towarów i usług Zamawiający dla celów oceny oferty w kryterium cena doliczy kwotę podatku od towarów i usług, którą miałby obowiązek rozliczyć.

## Część XVI. Kryteria oceny ofert

1. Zamawiający oceni oferty z zastosowaniem następujących kryteriów oceny ofert:
- 1) Cena/koszt i inne kryteria, gwarantujące uzyskanie najkorzystniejszej ekonomicznie i jakościowo oferty.
  - 2) Opis kryteriów:
    - A. **Dla zadania nr 1:**

L.p.	Kryteria oceny	Znaczenie (waga)
1.	<b>C – Cena oceniana brutto</b> <i>(kryterium proporcjonalne – podlegające ocenie w toku aukcji elektronicznej)</i>	<b>68 pkt</b>
2.	<b>R – rodzaj przenośnika</b>	
	4 nowe przenośniki <i>Zamawiający dokona oceny na podstawie informacji wskazanych w formularzu ofertowym (sporządzonej na podstawie załącznika nr 2 do SIWZ)</i>	<b>32 pkt</b>
	Poremontowe/używane przenośniki <i>Zamawiający dokona oceny na podstawie informacji wskazanych w formularzu ofertowym (sporządzonej na podstawie załącznika nr 2 do SIWZ)</i>	<b>Od 0 pkt do 30 pkt - w zależności od stopnia remontu oraz liczby oferowanych przenośników poremontowych/używanych</b>
<b>RAZEM</b>		<b>100 pkt</b>

w przypadku, gdy do postępowania złożone zostaną co najmniej dwie oferty nie podlegające odrzuceniu, punkty przyznane danej ofercie zostaną obliczone wg poniższego wzoru:

$$OLP = C + R$$

gdzie:

- OLP** – liczba punktów uzyskanych przez Wykonawcę,
- A. **C** – ilość punktów uzyskanych w kryterium „Cena”,
  - B. **R** – ilość punktów uzyskanych w kryterium „rodzaj przenośnika”

2. W kryterium cena oceniana będzie całkowita cena oferty. Oferta z najniższą ceną otrzyma maksymalną liczbę punktów. Pozostałe oferty zostaną ocenione zgodnie ze wzorem:

$$P_{ofx} = \frac{K_{min}}{K_x} \times 68 \text{ pkt}$$

gdzie:

$P_{ofx}$  - liczba punktów w kryterium „Cena” dla oferty o numerze „x”

$K_{min}$  – najniższa cena realizacji brutto oferty spośród wszystkich rozpatrywanych ofert

$K_x$  – cena realizacji brutto oferty o numerze „x”

Wyliczenie punktów zostanie dokonane z dokładnością do 8 miejsc po przecinku, zgodnie z matematycznymi zasadami zaokrąglania.

3. W kryterium rodzaj przenośnika oceniane będzie w następujący sposób:

W przypadku zaoferowania 4 nowych przenośników oferta otrzyma 32 pkt.

W przypadku zaoferowania poremontowych/używanych przenośników oferta otrzyma 32 pkt pomniejszone o 2,0 pkt za każdy zakres (obszar) objęty remontem w każdej sztuce oferowanego przenośnika poremontowego/używanego tj.:

- a) minus 2,0 pkt jeżeli remont dotyczył jakiegokolwiek elementu napędu dla każdego oferowanego przenośnika poremontowego/używanego;
- b) minus 2,0 pkt jeżeli remont dotyczył jakiegokolwiek elementu stacji zwrotnej lub wysięgnika dla każdego oferowanego przenośnika poremontowego/używanego;
- c) minus 2,0 pkt jeżeli remont dotyczył jakiegokolwiek elementu pętlicy dla każdego oferowanego przenośnika poremontowego/używanego;
- d) minus 2,0 pkt jeżeli remont dotyczył jakiegokolwiek elementu trasy dla każdego oferowanego przenośnika poremontowego/używanego;

Przykład:

Jeżeli oferta zawiera 2 szt. przenośników nowych i 2 szt. przenośników poremontowych/używanych, w których remont dotyczył jedynie napędu, to wykonawca otrzyma: 28 pkt, co wynika z następującego działania:

$$32 \text{ pkt} - 2 \times 2,0 \text{ pkt} = 28 \text{ pkt}$$

### **B. Dla zadania nr 2 i 3:**

1. Zamawiający oceni oferty z zastosowaniem następujących kryteriów oceny ofert:
  - najniższa cena (C) - waga 100 %
2. W kryterium cena oceniana będzie całkowita cena oferty. Oferta z najniższą ceną otrzyma maksymalną liczbę punktów. Pozostałe oferty zostaną ocenione zgodnie ze wzorem:

$$P_{ofx} = \frac{K_{min}}{K_x} \times 100\% \text{ pkt}$$

gdzie:

$P_{ofx}$  - liczba punktów w kryterium „Cena” dla oferty o numerze „x”

$K_{min}$  – najniższa cena realizacji brutto oferty spośród wszystkich rozpatrywanych ofert

$K_x$  – cena realizacji brutto oferty o numerze „x”

3. Wyliczenie punktów zostanie dokonane z dokładnością do 8 miejsc po przecinku, zgodnie z matematycznymi zasadami zaokrąglania.

## Część XVII. Aukcja elektroniczna

1. Zamawiający zamierza dokonać wyboru najkorzystniejszej oferty z zastosowaniem jednoetapowej aukcji elektronicznej.
2. Po dokonaniu oceny ofert, w celu wyboru najkorzystniejszej oferty przeprowadzona zostanie aukcja elektroniczna, jeżeli w postępowaniu złożone zostaną **co najmniej dwie oferty niepodlegające odrzuceniu.**
3. **Posiadanie przez Wykonawcę ważnego bezpiecznego podpisu elektronicznego jest warunkiem koniecznym udziału w aukcji.**
4. Przedmiotem aukcji elektronicznej będzie:
  - 1) kryterium ceny
5. **Minimalna wysokość postąpienia** w kryterium cena:  
Zadanie 1 – 50 000,00 zł brutto  
Zadanie 2 – 20 000,00. zł brutto  
Zadanie 3 – 10 000,00 zł brutto
6. W toku aukcji elektronicznej Zamawiający na bieżąco będzie przekazywał każdemu Wykonawcy informacje o pozycji złożonej przez niego oferty i otrzymanej punktacji oraz o punktacji najkorzystniejszej oferty. Do momentu zamknięcia aukcji elektronicznej nie ujawni informacji umożliwiających identyfikację Wykonawców.
7. Sposób oceny ofert w toku aukcji elektronicznej będzie obejmował przeliczanie postąpień na punktową ocenę oferty, z uwzględnieniem punktacji otrzymanej przed otwarciem aukcji za kryteria niezmiennie w toku aukcji.
8. Adres strony internetowej, na której będzie prowadzona aukcja elektroniczna będzie podany w zaproszeniu do aukcji.
9. Zgodnie z art. 234 ust. 1 i 2 ustawy Pzp w toku aukcji elektronicznej Wykonawcy za pomocą Formularza umieszczonego na stronie internetowej, umożliwiającego wprowadzenie niezbędnych danych w trybie bezpośredniego połączenia z tą stroną, składają kolejne korzystniejsze postąpienia (poprawiające warunki złożonych przez nich ofert), podlegające automatycznej ocenie i klasyfikacji.
10. Postąpienia, pod rygorem nieważności, składa się opatrzone bezpiecznym podpisem elektronicznym weryfikowanym za pomocą ważnego kwalifikowanego certyfikatu.

11. Dane osób upoważnionych do składania ofert w aukcji w postępowaniu objętym ustawą Prawo zamówień publicznych muszą być zgodne z danymi podanymi w certyfikacie podpisu kwalifikowanego - przede wszystkim zgodne muszą być imię / imiona i nazwisko.
12. W sytuacji, gdy Wykonawca zdecyduje się (po upływie terminu na składanie ofert), aby w aukcji elektronicznej postąpienia składały inne osoby, niż wskazane w złożonej ofercie, zobowiązany jest przesłać Zamawiającemu odpowiednie dokumenty (pełnomocnictwa lub oświadczenia o cofnięciu pełnomocnictw) przed otwarciem aukcji, podając: imię i nazwisko, adres mailowy i telefon. Oświadczenie musi być podpisane zgodnie z zasadami reprezentacji.
13. Wymagania dotyczące rejestracji i identyfikacji Wykonawców:
  - 1) Wykonawcy, których oferty nie podlegają odrzuceniu zostaną dopuszczeni do aukcji i otrzymają od Zamawiającego wraz z zaproszeniem poufne identyfikatory, komplety login-hasło, umożliwiające im zalogowanie do Portalu Aukcji Publicznych.
  - 2) Zaproszenia do udziału w aukcji elektronicznej, zawierające między innymi poufne identyfikatory, zostaną przekazane przez Zamawiającego wszystkim Wykonawcom, którzy złożyli oferty niepodlegające odrzuceniu, drogą elektroniczną, na adres e-mail Wykonawcy, wskazany w ofercie (w Formularzu ofertowym).
  - 3) Wykonawca ma możliwość zalogowania do Portalu Aukcji Publicznych, przeprowadzenia testu podpisu kwalifikowanego oraz udziału w stałej aukcji testowej od momentu otrzymania wraz z zaproszeniem poufnego identyfikatora (komplet login-hasło).
  - 4) Akceptacja regulaminu Portalu Aukcji Publicznych jest elementem wymaganym w trakcie pierwszego logowania oraz po każdorazowej zmianie regulaminu Portalu.
14. Konto uczestnika (użytkownika Portalu Aukcji Publicznych LAIP)
  - a) uniwersalne, obowiązujące dla wszystkich aukcji przeprowadzanych w Portalu LAIP, pod warunkiem otrzymania zaproszenia do udziału w danej aukcji.
  - b) tworzone jest automatycznie dla osoby wprowadzonej w polu „Osoba prowadząca postępowanie” oraz dla wszystkich osób ujętych na liście „Osoby upoważnione do składania ofert w aukcji”.
  - c) w momencie utworzenia konta użytkownika Portalu LAIP wysyłane jest powiadomienie o utworzeniu konta w Portalu Aukcji Publicznych.
  - d) jeżeli w polu „Osoba prowadząca postępowanie” oraz na liście „Osoby upoważnione do składania ofert w aukcji” wprowadzona jest ta sama osoba, o tym samym imieniu i nazwisku oraz adresie e-mail, to konto uczestnika zostanie utworzone tylko jedno i odpowiednio zostanie tylko raz wysłane jedno powiadomienie o utworzeniu konta

użytkownika Portalu LAIP.

15. Powiadomienie o ogłoszeniu aukcji

- a) wysyłane jest do osoby wprowadzonej w polu „Osoba prowadząca postępowanie” oraz do wszystkich osób ujętych na liście „Osoby upoważnione do składania ofert w aukcji”.
- b) jeżeli w polu „Osoba prowadząca postępowanie” oraz na liście „Osoby upoważnione do składania ofert w aukcji” wprowadzona jest ta sama osoba, o tym samym imieniu i nazwisku oraz adresie e-mail, to powiadomienie o ogłoszeniu aukcji zostanie wysłane tylko raz.

16. Zalecane wymagania techniczne urządzeń informatycznych użytych do udziału w aukcji elektronicznej, zapewniające stabilne współdziałanie z Portalem Aukcji Publicznych:

- a) Szerokopasmowe łącze internetowe.
- b) Komputer klasy PC z jednym z następujących systemów operacyjnych: Windows 7, Windows 8, Windows 10, Windows 11 (bez wsparcia dla Windows XP, Windows Vista);
- c) Korzystanie ze stabilnych wersji (bez wsparcia dla wersji beta) przeglądarki internetowej Internet Explorer (wersja 10 lub 11), alternatywnie Microsoft Edge lub Mozilla Firefox od wersji 50. Przeglądarka internetowa musi mieć włączoną obsługę JavaScript i Java.
- d) Bezpieczny podpis elektroniczny weryfikowany ważnym kwalifikowanym certyfikatem.
- e) Urządzenie techniczne służące do obsługi podpisu elektronicznego weryfikowanego ważnym kwalifikowanym certyfikatem.
- f) Minimalna rozdzielczość ekranu wymagana do poprawnego wyświetlania portalu to 1366x768.
- g) Wszelkie aktualne i szczegółowe informacje dotyczące ww. warunków Wykonawca znajdzie na stronie gdzie prowadzona jest aukcja w dziale „Pomoc” oraz instrukcji obsługi w dziale „Instrukcja obsługi” (dostępnej po zalogowaniu).

17. Wykonawcy, którzy dysponują podpisem elektronicznym wystawionym przez zagraniczny podmiot certyfikujący, zobowiązani są dołączyć do oferty wzór takiego podpisu. Zamawiający przekaże wzór ww. podpisu do administratora systemu.

18. W sytuacji, gdy Wykonawca zdecyduje się, aby w aukcji elektronicznej postąpienia składały inne osoby, niż wskazane w złożonej ofercie, zobowiązany jest przesłać

Zamawiającemu odpowiednie dokumenty (pełnomocnictwa lub oświadczenia o cofnięciu pełnomocnictw) przed otwarciem aukcji.

19. W przypadku gdy awaria systemu teleinformatycznego spowoduje przerwanie aukcji elektronicznej, Zamawiający wyznaczy termin kontynuowania aukcji elektronicznej na następny po usunięciu awarii dzień roboczy, z uwzględnieniem stanu ofert po ostatnim zatwierdzonym postąpieniu.
20. Zamawiający po zamknięciu aukcji wybierze najkorzystniejszą ofertę w oparciu o kryteria oceny ofert wskazanych w ogłoszeniu o zamówieniu, z uwzględnieniem wyników aukcji elektronicznej.
21. Zamawiający zamknie aukcję elektroniczną:
  - 1) w terminie określonym w zaproszeniu do udziału w aukcji elektronicznej;
  - 2) jeżeli w ustalonym terminie nie zostaną zgłoszone nowe postąpienia;
  - 3) po zakończeniu ostatniego, ustalonego etapu.
22. W sprawach dotyczących przebiegu aukcji, a w szczególności obsługi funkcjonalnej portalu, należy kontaktować się zgodnie z informacjami podanymi na stronie internetowej, na której przeprowadzana jest aukcja.

### **23. Sposób wyliczenia cen jednostkowych i wartości zamówienia.**

W przypadku gdy wybór najkorzystniejszej oferty zostanie dokonany w wyniku przeprowadzenia aukcji elektronicznej, po zakończeniu aukcji, Zamawiający dokona wyliczenia cen jednostkowych netto przyjętych do rozliczania umowy oraz wartości zamówienia w następujący sposób:

- 1) w pierwszej kolejności wyliczony zostanie procentowy wskaźnik upustu cenowego od wartości oferty pierwotnej (złożonej w odpowiedzi na ogłoszenie), uzyskany w wyniku aukcji. Wskaźnik upustu cenowego wyrażony w procentach, zostanie zaokrąglony w górę do dwóch miejsc po przecinku. Obliczenia zostaną wykonane wg wzoru:

$$U = \frac{W_{\text{oferty}} - W_{\text{aukcji}}}{W_{\text{oferty}}} \times 100 [\%]$$

- 2) następnie wyliczone zostaną indywidualnie poszczególne ceny jednostkowe netto poprzez obniżenie cen jednostkowych z oferty pierwotnej o wartość upustu wyliczoną przy zastosowaniu wartości wskaźnika upustu (U), przy czym ceny te zostaną zaokrąglone w dół do dwóch miejsc po przecinku. Obliczenia zostaną wykonane wg wzoru:

$$C_{\text{aukcji}} = C_{\text{oferty}} - (C_{\text{oferty}} \times U)$$

gdzie:

U – wartość wskaźnika upustu cenowego od wartości oferty pierwotnej uzyskanego w wyniku akcji elektronicznej

- $W_{\text{oferty}}$  – wartość oferty pierwotnej  
 $W_{\text{aukcji}}$  – wartość oferty uzyskanej w toku aukcji elektronicznej  
 $C_{\text{aukcji}}$  – cena jednostkowa netto przyjęta do umowy  
 $C_{\text{oferty}}$  – cena jednostkowa netto oferty pierwotnej

- 3) wartość umowy netto zostanie wyliczona jako suma iloczynów cen jednostkowych netto wyliczonych w sposób określony w pkt 2) oraz szacunkowych ilości poszczególnych pozycji zamówienia określonych w Formularzu Ofertowym.

### **Część XVIII. Kolejność podejmowania czynności przez Zamawiającego**

1. Zamawiający zastosuje procedurę odwróconą badania i oceny ofert, o której mowa w art. 139 ustawy Pzp.
2. Po złożeniu ofert Zamawiający dokona badania i oceny ofert, w tym poprawy omyłek zgodnie z art. 223 ustawy Pzp.
3. Zamawiający przewiduje uzupełnienie przedmiotowych środków dowodowych. Jeżeli Wykonawca nie złożył tych środków wraz z ofertą lub są one niekompletne Zamawiający wezwie do ich uzupełnienia.
4. Po przeprowadzeniu aukcji elektronicznej oraz ustaleniu, która z ofert została najwyżej oceniona, Zamawiający zgodnie z art. 126 ustawy Pzp wezwie Wykonawcę, który złożył tę ofertę, do przedstawienia JEDZ oraz podmiotowych środków dowodowych.

### **Część XIX. Zabezpieczenie należytego wykonania umowy**

Zamawiający nie wymaga wniesienia zabezpieczenia należytego wykonania umowy.

### **Część XX. Istotne postanowienia umowy (IPU)**

1. **Załącznik nr 5 do SWZ** zawiera projektowane postanowienia, które zostaną wprowadzone do umowy w sprawie zamówienia publicznego.
2. Postanowienia, które wprowadzone zostaną do umowy, zawierają informacje w sprawie ochrony osób fizycznych w związku z przetwarzaniem danych osobowych i w sprawie swobodnego przepływu takich danych, zgodnie z Rozporządzeniem Parlamentu Europejskiego i Rady z dnia 27 kwietnia 2016 r. w sprawie ochrony osób fizycznych w związku z przetwarzaniem danych osobowych i w sprawie swobodnego przepływu takich danych oraz uchylenia dyrektywy 95/46/WE (ogólne rozporządzenie o ochronie danych osobowych) (Dz. Urz. UE L.2016.119.1 z dnia 4 maja 2016 roku).

### **Część XXI. Formalności, jakie należy dopełnić przed zawarciem umowy**

Nie dotyczy



## **Część XXII. Pouczenie o środkach ochrony prawnej.**

W toku postępowania o udzielenie zamówienia Wykonawcom przysługują środki ochrony prawnej przewidziane w przepisach Działu IX ustawy Prawo zamówień publicznych – odwołanie do Krajowej Izby Odwoławczej i skarga do sądu okręgowego wnoszone w sposób i w terminach określonych w ustawie Pzp.

### **Wykaz załączników**

**Załącznik nr 1a – Szczegółowy Opis Przedmiotu Zamówienia (SOPZ)**

**Załącznik nr 1b – Szczegółowy Opis Przedmiotu Zamówienia (SOPZ)**

**Załącznik nr 1c – Szczegółowy Opis Przedmiotu Zamówienia (SOPZ)**

**Załącznik nr 1.1 – Wymagania dotyczące znakowania podzespołów**

**Załącznik nr 1a – Wykaz spełnienia istotnych dla Zamawiającego wymagań i parametrów techniczno-użytkowych podzespołów**

**Załącznik nr 2 – Formularz Ofertowy – dostępny na platformie EFO – link na stronie prowadzonego postępowania**

**Załączniki nr 3 – Składane przez Wykonawcę wraz z ofertą:**

Załącznik nr 3.1 – Informacja o podwykonawcach

Załącznik nr 3.2 – Informacja o powstaniu u Zamawiającego obowiązku podatkowego

Załącznik nr 3.3 – Zobowiązanie innego podmiotu do oddania do dyspozycji Wykonawcy zasobów niezbędnych do wykonania zamówienia

Załącznik nr 3.4 – Oświadczenie o kategorii przedsiębiorstwa wynikające z obowiązku art. 81 ustawy Pzp

Załącznik nr 3.5 – Oświadczenia Wykonawcy dotyczące przedmiotu zamówienia

**Załączniki nr 4 – Składane przez Wykonawcę, którego oferta jest najwyżej oceniona na wezwanie Zamawiającego**

Załącznik nr 4.1 – Jednolity Europejski Dokument Zamówienia

Załącznik nr 4.2 – Oświadczenie o przynależności lub braku przynależności do tej samej grupy kapitałowej

Załącznik nr 4.3 – Wykaz wykonanych/wykonywanych dostaw

**Załącznik nr 5 – Istotne postanowienia umowy wraz z załącznikami**

## Załącznik nr 1a: Szczegółowy Opis Przedmiotu Zamówienia (SOPZ)

### I. Przedmiot zamówienia:

„Dostawa 4 szt. przenośników taśmowych specjalnych o szerokości taśmy 1000 mm (z konstrukcją trasy, bez taśmy) wraz z układem zasilania i sterowania dla potrzeb Polskiej Grupy Górniczej S.A. Oddział KWK ROW Ruch Chwałowice” z podziałem na zadania:

**Zadanie nr 1-** Dostawa 4 przenośników taśmowych specjalnych nowych lub poremontowych/używanych o szer. taśmy 1000 mm wraz z trasą (część mechaniczna) – **3 szt. gwarantowane** (1 szt. pracującego na upadzie i 2 szt. pracujące po wzniosie) i **1 szt. jako opcja** (pracującego po wzniosie);

### II. Lokalizacja:

Nazwa Oddziału	Ulica	Miasto
KWK ROW Ruch Chwałowice	ul. Przewozowa 4	44-206 Rybnik

**III. Termin realizacji zamówienia:** określony w Załączniku nr 5 do SWZ – Istotne postanowienia, umowy §5. Termin realizacji.

### IV. Wymagania prawne:

- Ustawy z dnia 09.06.2011r. – Prawo geologiczne i górnicze i obowiązujących rozporządzeń:
  - Rozporządzenie Rady Ministrów z dnia 30 kwietnia 2004 r. w sprawie dopuszczania wyrobów do stosowania w zakładach górniczych z późniejszymi zmianami
  - Rozporządzenie Ministra Energii z dnia 23 listopada 2016r w sprawie szczegółowych wymagań dotyczących prowadzenia ruchu podziemnych zakładów górniczych.
  - Rozporządzenie Ministra Środowiska z dnia 29 stycznia 2013r. w sprawie zagrożeń naturalnych w zakładach górniczych
- Aktów prawnych wdrażających dyrektywy nowego podejścia UE do polskiego ustawodawstwa:
  - Rozporządzenie Ministra Gospodarki z dnia 21 października 2008 r w sprawie zasadniczych wymagań dla maszyn (dyrektywa 2006/42 WE)
  - Rozporządzenia Ministra Rozwoju z dnia 06.06.2016r. w sprawie wymagań dla urządzeń i systemów ochronnych przeznaczonych do użytku w atmosferze potencjalnie wybuchowej (Dyrektywa 2014/34/UE)
  - Ustawa z dnia 13.04.2007r. o kompatybilności elektromagnetycznej.
  - Ustawa z dnia 13.04.2016r. o systemie oceny zgodności i nadzoru rynku
- Polskich norm:
  - PN-G-50005:1997P - Ochrona pracy w górnictwie. Przenośniki taśmowe. Wymagania bezpieczeństwa i ergonomii,
  - PN-EN ISO 22721:2009P - Taśmy przenośnikowe – Wymagania dotyczące taśm przenośnikowych z rdzeniem tekstylnym i okładkami gumowymi lub okładkami z tworzyw sztucznych, stosowanych w górnictwie podziemnym.
  - PN-EN 14973+A1:2011P - Taśmy przenośnikowe stosowane w wyrobiskach podziemnych – Wymagania bezpieczeństwa elektrycznego i pożarowego.

**Uwaga:** W przypadku zmian aktów prawnych, związanych z realizacją niniejszego zamówienia, przedmiot zamówienia musi spełniać uwarunkowania prawne, obowiązujące w okresie jego realizacji.

**V. Wizja lokalna:** nie dotyczy

**VI. Opis przedmiotu zamówienia:**

**1. Założenia wejściowe i ogólne wymagania** dotyczące przedmiotu zamówienia dla **Zadania nr 1:** Dostawa przenośników taśmowych specjalnych o szer. taśmy 1000 mm (branża mechaniczna)”:

- 1) Przedmiot zamówienia będzie eksploatowany w warunkach środowiskowych:
  - a) Zagrożenie metanowe: I - IV kategoria.
  - b) Zagrożenie wybuchem pyłu węglowego: klasa A i B.
  - c) Zapylenie inne niż pyłem węglowym: nie występuje.
  - d) Zagrożenie łąpaniami: I - II stopień.
- 2) Maksymalne gabaryty pojedynczych elementów maszyn i urządzeń przeznaczonych do transportu nie mogą przekraczać (razem z jednostką transportową):
  - a) Długość – 3500 mm
  - b) Szerokość – 1400 mm
  - c) Wysokość – 1500 mm
  - d) Ciężar – 3000kg
- 3) Główne parametry przenośników taśmowego w trakcie eksploatacji w wyrobiskach górniczych:  
Długość max. (określona w DTR przenośnika w zależności od zastosowanej mocy i kąta nachylenia wyrobiska), szerokość taśmy – 1000 mm, szerokość taśmy nakrywającej - 1000 mm, moc min. 2x100kW,  
napięcie zasilania – 500/1000V, prędkość taśmy 1,8 do 2,4 m/s.
- 4) Szczegółowe parametry techniczno-użytkowe przedmiotu zamówienia zostały ujęte w **Załączniku nr 1.2** do SWZ.

**2. Szczególne wymagania dotyczące przedmiotu zamówienia:**

- 1) Dostawa maszyn, urządzeń i materiałów wraz z dokumentami wymienionymi w punkcie 6 po uzgodnieniu z Zamawiającym – magazyn KWK ROW Ruch Chwałowice Koszty transportu ponosi Wykonawca.
- 2) Wykonawca zobowiązany jest do dostarczenia w ramach realizacji zadania (zgodnie z **Załącznikiem nr 1a, 1.1, 1.2a** maszyn, urządzeń i materiałów nowych lub poremontowych, wolnych od wad fizycznych i prawnych oraz nie naruszających praw majątkowych osób trzecich.
- 3) Wykonawca zobowiązany jest do dostarczenia w ramach zadania wyłącznie nowych krążników.
- 4) Wykonawca przenośnika taśmowego zapewni nadzór nad montażem i udział w pierwszym uruchomieniu w wyrobisku dołowym, dotyczy PT-1, PT-2, PT-n....
- 5) DTR/Instrukcje dostarczonego wyposażenia i urządzeń nie mogą zawierać zapisów zobowiązujących użytkownika do kontroli częściej niż jeden raz na dobę. Dopuszczalne jest stawianie wymagań dokonywania oględzin z częstotliwością raz na zmianę ale bez konieczności ingerencji z użyciem narzędzi.
- 6) Prowadzenie serwisu w okresie gwarancji.
- 7) Poniesienie ewentualnych opłat celno-granicznych.
- 8) Wykonawca zadania uzgodni wzajemnie z Dostawcą systemu automatyzacji oraz systemu wizualizacyjnego sposób prowadzenia i montażu tego systemu.
- 9) W przypadku dostarczenia przenośników poremontowych – przenośniki muszą zabezpieczone antykorozyjnie, w pełni sprawne, doprowadzone do zgodności z ich DTR.

**3. Zakres zamówienia obejmuje:**

- 1) Wykonanie przedmiotu zamówienia, zgodnie z wymaganiami SWZ.

- 2) Znakowanie podzespołów przedmiotu zamówienia zgodnie z wymaganiami **Załącznika nr 1.1 do SWZ**,
- 3) Transport przedmiotu umowy do magazynu Zamawiającego z uwzględnieniem konieczności zapewnienia jego zabezpieczenia przed uszkodzeniami i ubezpieczenia go na czas transportu,
- 4) Ewentualne opłaty celno-graniczne,
- 5) Koszty opakowania i oznakowania,
- 6) Dodatkowe wyposażenie wg wymagań **Załącznika nr 1.2a do SWZ**
- 7) Oleje, smary niezbędne do pierwszego uruchomienia przedmiotu zamówienia
- 8) Serwis/wsparcie techniczne zapewnione przez Wykonawcę obejmujące utrzymanie przedmiotu umowy w sprawności umożliwiającej zgodną z przepisami jego eksploatację w okresie gwarancji; bezpłatne świadczenie usług serwisowych, zakwalifikowanych jako gwarancyjne
- 9) Pomoc służb serwisowych (udział) w pierwszym montażu, uruchomieniu i odbiorze technicznym przedmiotu zamówienia w wyrobiskach dołowych kopalni, w ilości minimum 60 godzin, dotyczy PT-1, PT-2, PT-n....
- 10) Przeszkolenie na koszt Wykonawcy max. 8 pracowników kopalni w zakresie niezbędnym dla bezpiecznej i zgodnej z przepisami obsługi, montażu, zasad działania i konserwacji dostarczonych urządzeń w ilości min 8h.
- 11) Wszystkie elementy konstrukcji stalowej mają być zabezpieczone antykorozyjnie zgodnie z warunkami panującymi na dole kopalni w jakich ma pracować urządzenie (kategoria korozyjności dostosowana do warunków środowiskowych określonych w pkt. II.1),
- 12) Konstrukcja musi eliminować prowadzenie prac spawalniczych przy montażu, demontażu i eksploatacji,
- 13) Dostarczane urządzenia muszą umożliwiać zabudowę urządzeń systemu sterowania i blokad zgodnie z obecnie obowiązującymi przepisami pozyskanymi w ramach zadania nr 2,
- 14) Przedmiot zamówienia musi spełniać wymogi w zakresie ochrony przeciwwybuchowej i posiadać stopień ochrony min. IP 54 w zakresie wyposażenia elektrycznego,
- 15) Opracowanie oraz dostawę instrukcji obsługi oraz wymaganych dokumentów,
- 16) Opracowanie dokumentacji technicznej przenośników taśmowych PT-1, PT-2, PT-n.... wraz z wyposażeniem elektrycznym dla „maszyny ukończonej”
- 17) Opracowanie oraz dostawa dokumentacji remontowej oferowanych przenośników oraz wypisu z dokumentacji wykonawczej\* pozwalających na dokonanie szczegółowej oceny stanu technicznego użytkowanych przenośników taśmowych oraz umożliwiających dokonanie remontu przez Zamawiającego w zakładach własnych lub na rzecz Zamawiającego przez podmiot trzeci, po upływie gwarancji lub w przypadku utraty gwarancji, a także prawo (licencję) na korzystanie z przekazanej dokumentacji remontowej oraz dokonywanie na jej podstawie czynności remontowych, modernizacji oferowanego przedmiotu zamówienia oraz produkcji, w zakresie części zamiennych niezbędnych do wymiany w procesie ich remontu lub modernizacji, przez czas nieokreślony bez możliwości wypowiedzenia powyższego prawa. W przypadku, gdy Wykonawca nie jest producentem przenośnika taśmowego, przedstawi Zamawiającemu dodatkowo zgodę producenta oferowanego przenośnika taśmowego, na udzielenie licencji w powyższym zakresie

*\*Zamawiający zobowiązuje się do traktowania poufnie wszystkich informacji technicznych zawartych w otrzymanej od Wykonawcy dokumentacji oraz nie udostępniania ich w innym celu i zakresie niż określonym powyżej.*

#### **4. Przewidywane uwarunkowania środowiskowe realizacji zamówienia:**

- 1) Temperatura otoczenia - max. +35 °C.
- 2) Wilgotność względna - do 99 % w temp. +35°C.
- 3) Wody z dopływu naturalnego są wodami słonymi zawierającymi:
  - a) jony chlorkowe Cl<sup>-</sup> w ilości około - max. 180000 mg/l
  - b) jony siarczanowe SO<sub>4</sub><sup>-2</sup> o stężeniach około - max.80535 mg/l, pH 5,1 - 8,92.

**5. Szczegółowe wymagania i parametry techniczne zostały określone w Załączniku nr 1.2a do SWZ.**

**VII. Opis sposobu rozliczania dostawy:**

1. Dokumentami stwierdzającymi realizację przedmiotu zamówienia są następujące dokumenty, podpisane przez upoważnionych przedstawicieli Zamawiającego i Wykonawcy:
  - a) **Protokoły odbioru częściowego dostawy**, sporządzone przez Wykonawcę w 2 egzemplarzach, określające terminy poszczególnych dostaw oraz wykaz poszczególnych podzespołów,
  - b) **Protokół kompletności dostawy**, sporządzony na podstawie podpisanych Protokołów odbioru częściowego dostawy potwierdzonych dowodów dostawy WZ (po zakończeniu wszystkich dostaw przedmiotu umowy łącznie z dokumentami),
  - c) **Protokół odbioru końcowego** po uruchomieniu na dole KWK ROW Ruch Chwałowice
2. **Zakończenie dostawy przedmiotu umowy** wraz z wymaganymi dokumentami będzie potwierdzone *Protokołem kompletności dostawy*, sporządzanym przez Zamawiającego do 3 dni po realizacji ostatniej dostawy, podpisanym przez osoby odpowiedzialne za nadzór i realizację umowy i stanowi podstawę wystawienia faktury przez Wykonawcę, według wzoru stanowiącego **Załącznik nr 3 do Umowy**.
3. W przypadku stwierdzenia niekompletności dostawy Wykonawca zobowiązany jest niezwłocznie (do 3 dni od dnia powiadomienia) uzupełnić brakujące elementy. Uzupełnienie brakujących elementów dostawy i stwierdzenie obu stron, że dostawa jest kompletna, będzie podstawą do wystawienia *Protokołu kompletności dostawy*.
4. Odbiór końcowy przedmiotu umowy nastąpi po spełnieniu łącznie niżej wymienionych warunków:
  - a) dostawa całego przedmiotu umowy wraz z dokumentacją do Zamawiającego,
  - b) zabudowa, uruchomienie i odbiór techniczny przedmiotu umowy w wyrobisku podziemnym kopalni Zamawiającego.
5. Potwierdzeniem wykonania przedmiotu Umowy będzie Protokół odbioru końcowego po uruchomieniu w podziemiach kopalni, podpisany przez upoważnionych przedstawicieli Zamawiającego i Wykonawcy – według wzoru stanowiącego **Załącznik nr 4 do Umowy**.
6. **Wymagane dokumenty, które należy dostarczyć wraz z przedmiotem zamówienia:**
  - 1) **Przy pierwszej dostawie:**
    - a) Instrukcje w rozumieniu dyrektywy **2006/42/WE** i 2014/34/UE – po 3 egz. oraz wersja elektroniczna i katalog części w arkuszu Microsoft Excel lub Word, zawierające m.in.: rysunki i informacje określające dla przenośnika taśmowego wszystkie jego parametry;
    - b) Rysunki w trzech rzutach: kompletna bryła napędu wraz z wysięgnikiem, stacja zwrotna, w postaci plików \*.dwg – tylko do wykorzystania przez służby kopalni niezbędnych przy opracowywaniu symulacji współpracy urządzeń;
    - c) Deklaracje zgodności WE dla maszyny zgodnie z dyrektywą 2006/42/WE i 2014/34/UE
    - d) Deklaracja „maszyny ukończonej” dla przenośnika taśmowego wraz z zastosowanym wyposażeniem elektrycznym i taśmą przenośnikową;
    - e) Wykaz urządzeń budowy przeciwwybuchowej;
    - f) Deklaracje zgodności WE dla urządzeń budowy przeciwwybuchowej zgodnie z dyrektywą 2014/34/UE;
    - g) Kopie certyfikatów zgodności (badania typu) dla urządzeń elektrycznych budowy przeciwwybuchowej;
    - h) Świadectwa jakości wyrobu;
    - i) Listę pracowników uprawnionych do prowadzenia gwarancyjnych prac serwisowych posiadających stosowne kwalifikacje i przeszkolenia;
    - j) Oświadczenie Wykonawcy stwierdzające, że osoby, które będą wykonywać gwarancyjne czynności serwisowe posiadają wymagane uprawnienia i stosowne upoważnienia do pracy w podziemnych zakładach górniczych, tj. odpowiednie kwalifikacje, aktualne badania

- okresowe, aktualne szkolenia BHP, przeszkolenie z zakresu użytkowania pochłaniaczy i aparatów ucieczkowych oraz wymagane ubezpieczenia;
- k) Wykaz kompletności dostawy;
  - l) Szczegółowy katalog części zamiennych po 2 szt. dla każdego przenośnika, oraz w wersji elektronicznej w arkuszu Microsoft Excel;
  - m) Świadectwa gwarancyjne.

**2) Przy każdej dostawie:**

- a) Dowód dostawy WZ do magazynu Zamawiającego;
- b) Protokół odbioru częściowego dostawy.

**3) Po zakończeniu realizacji zamówienia (wraz z odbiorem końcowym):**

**3.1. Dokumentację remontową** dla oferowanego przenośnika, umożliwiającej dokonanie jego remontu po upływie gwarancji lub w przypadku utraty gwarancji zawierającej elementy opisane poniżej w niniejszym załączniku – w 3 egz. i w wersji elektronicznej (rysunki w \*.dwg).

Dokumentacja remontowa powinna zawierać wszystkie niezbędne elementy w oparciu o które Wykonawca przeprowadza/może przeprowadzić remont w sposób gwarantujący bezpieczną eksploatację wyremontowanej maszyny/urządzenia i nie spowoduje wytworzenia nowej maszyny/urządzenia ,a w związku z tym nie będzie wymagane dokonanie ponownego wprowadzenia wyrobu do obrotu, zgodnie z aktualnie obowiązującym stanem prawnym.

Wyremontowana maszyna/urządzenie odpowiadać będzie DTR/instrukcji użytkowania, na podstawie której urządzenie to zostało wprowadzone do obrotu. Przedmiotowa dokumentacja musi umożliwiać wykonanie remontu maszyny/urządzenia zgodnie z dobrą praktyką inżynierską i należytą starannością.

Maszyna/urządzenie po wykonanym remoncie na podstawie przedmiotowej dokumentacji remontowej będzie posiadała poziom bezpieczeństwa, co najmniej równy poziomowi bezpieczeństwa wymaganego przez pierwotne regulacje będące podstawą wprowadzenia do obrotu.

Zamawiający nie określa szczegółowo wszystkich elementów dokumentacji remontowej domniemując, że taką wiedzę posiada Wykonawca ubiegający się o zamówienie lub producent, wymaga jednak, aby dokumentacja remontowa oferowanego przedmiotu umożliwiała dokonanie jego remontu po upływie gwarancji lub w przypadku utraty gwarancji i zawierała opis procesu technologicznego remontu z uwzględnieniem wszystkich układów, zespołów, podzespołów, części, w tym co najmniej:

- a) Kryteria oceny stopnia zużycia elementów (w tym graniczne wartości) wraz z podaniem sposobu ich oceny, pomiaru i rozmieszczenia punktów pomiarowych, po przekroczeniu których należy przeprowadzić remont.
- b) Informacje które układy, zespoły, podzespoły, części muszą być w procesie remontu wymieniane na nowe, a które mogą podlegać regeneracji (naprawie).
- c) Rysunki z wymiarami nominalnymi elementów ulegających zużyciu w trakcie eksploatacji tzn.:
  - grubość oraz odchyłki kształtu powierzchni elementów wchodzących w skład podzespołów,
  - średnice wraz z tolerancjami otworów i sworzni, które umożliwiają poprawny montaż elementów,
  - wymiary bazowe np. rozstawy otworów.
- d) Informacje o gatunku stali i zastosowanej obróbce (np. cieplno-chemicznej) wraz z podaniem podstawowych parametrów charakteryzujących tę obróbkę, elementów ulegających zużyciu w trakcie eksploatacji. Informacja ta jest konieczna do opracowania instrukcji technologicznej spawania (WPS).
- e) Informacje o minimalnych (granicznych) wartościach wymiarów elementów ulegających zużyciu w trakcie eksploatacji, które klasyfikują element do remontu.
- f) Informacje o proponowanych metodach regeneracji np.:
  - poprzez napawanie,
  - tulejowanie - należy przedstawić rysunek wykonawczy z wymiarami tulejki i otworu regenerowanego wraz z pasowaniem,
  - poprzez wymianę elementu na nowy.

g) Rysunki montażowe wraz z wykazem części zamiennych.

### 3.2. Licencję

- 1) Wykonawca udziela Zamawiającemu w ramach ceny za wykonanie zamówienia (bez dodatkowych opłat) licencji na korzystanie z przekazanej dokumentacji remontowej przenośnika taśmowego oraz dokonywanie na jej podstawie następujących czynności:
  - a) demontażu i montażu przedmiotu umowy,
  - b) dokonywanie okresowych przeglądów,
  - c) serwisowania przedmiotu umowy po okresie gwarancyjnym lub w przypadku utraty gwarancji;
  - d) dokonywanie remontów przedmiotu umowy po okresie gwarancyjnym lub w przypadku utraty gwarancji;
- 2) Wykonawca oświadcza, że posiada prawo do udzielania Zamawiającemu licencji na korzystanie z przekazanej dokumentacji remontowej oraz dokonywanie na jej podstawie czynności określonych w pkt 1).
- 3) Wykonawca jest odpowiedzialny względem Zamawiającego za wszelkie wady prawne przekazanej dokumentacji, a w szczególności za ewentualne roszczenia osób trzecich wynikające z naruszenia praw własności intelektualnej, w tym za nieprzestrzeganie przepisów ustawy z dnia 4 lutego 1994 r. o prawie autorskim i prawach pokrewnych oraz przepisów ustawy z dnia 30 czerwca 2000r. Prawo własności przemysłowej.
- 4) Wykonawca przedstawi Zamawiającemu zgodę producenta oferowanego sprzętu na udzielenie licencji w zakresie wskazanym w pkt 1).
- 5) Niniejsza licencja obowiązuje przez okres 10 lat (licząc od daty zakończenia okresu gwarancji lub jej utraty).
- 6) Wykonawca oświadcza, że przekazana dokumentacja remontowa stanowi/nie stanowi\*) tajemnicę przedsiębiorstwa w rozumieniu art. 11 ust. 2 ustawy z dnia 16 kwietnia 1993r. o zwalczaniu nieuczciwej konkurencji. Udostępnienie dokumentacji remontowej osobie trzeciej możliwe jest jedynie na podstawie umowy sublicencji.
- 7) Wykonawca wyraża zgodę na udzielanie przez Licencjobiorcę sublicencji na rzecz podmiotów którym Zamawiający będzie zlecał wykonywanie remontów w zakresie oznaczonym pkt 1). Udzielenie sublicencji w szerszym zakresie będzie w każdym przypadku prawnie bezskuteczne.
- 8) Zamawiający powiadomi Wykonawcę o zawarciu umowy sublicencji.
- 9) Niezależnie od zastrzeżeń w ust. 7 Licencjobiorca udzielając na rzecz Sublicencjobiorcy dalszej licencji zobowiązany jest wynegocjować i wprowadzić do treści umowy zawieranej pomiędzy Licencjobiorcą a Sublicencjobiorcą (umowy sublicencyjnej) postanowienia chroniące dokumentację remontową jako tajemnicę przedsiębiorstwa w rozumieniu art. 11 ust. 2 ustawy z dnia 16 kwietnia 1993r. o zwalczaniu nieuczciwej konkurencji, co jednak nie utrudni wykorzystania dokumentacji w sposób określony w pkt 1.\*\*)

\*) – odpowiednio do sytuacji danego Wykonawcy

\*\*) – przepis znajduje zastosowanie, gdy dokumentacja remontowa stanowi tajemnicę przedsiębiorstwa.

Wyżej wymienione dokumenty muszą być dostarczone w formie oryginału lub kopii poświadczonych przez Wykonawcę za zgodność z oryginałem.

## VIII. Obowiązki Wykonawcy:

### 1. Warunki dostawy i odbioru przedmiotu zamówienia:

- 1) Wykonawca zobowiązany jest dostarczyć kompletne urządzenia, nie wykazujące wad i usterek.
- 2) Wykonawca dostarczy Zamawiającemu przedmiot zamówienia i pokryje koszty związane z transportem oraz ubezpieczeniem na czas transportu. Ryzyko utraty lub uszkodzenia przedmiotu zamówienia do chwili jego dostarczenia i przekazania Zamawiającemu ponosi Wykonawca.

- 3) Wykonawca zobowiązany jest do zgłoszenia Zamawiającemu gotowość dostawy urządzeń z 3 dniowym wyprzedzeniem oraz dokona wstępnego odbioru w siedzibie firmy w obecności Zamawiającego.
- 4) Wykonawca pokrywa ewentualne opłaty celno-graniczne.
- 5) Dokumentem potwierdzającym dostawę będzie dowód dostawy do magazynu WZ.
- 6) Wszelkie ryzyko przypadkowej utraty, zniszczenia lub uszkodzenia przedmiotu umowy, przechodzi na Zamawiającego z chwilą rozpoczęcia rozładunku przedmiotu umowy ze środków transportu w zakładzie.
- 7) Przedmiot umowy winien być oznakowany w sposób umożliwiający jego łatwą identyfikację.
- 8) Braki w dostawie przedmiotu umowy Zamawiający zobowiązany jest podać niezwłocznie Wykonawcy do wiadomości pisemnie. Wykonawca winien w ciągu 3 dni roboczych od wpłynięcia powiadomienia zająć stanowisko, co do braków.
- 9) Jeżeli zajęcie stanowiska nie nastąpi w tym terminie, to przedmiot umowy Zamawiający będzie uważał za nie dostarczony. Brakujący przedmiot umowy Wykonawca uzupełni niezwłocznie w cenie zamówienia.
- 10) Wykonawca zapewni serwis obejmujący utrzymanie przedmiotu umowy w sprawności umożliwiającej zgodną z przepisami jego eksploatację:
  - a) w ramach ceny za wykonanie zamówienia w okresie gwarancji dla czynności wykonywanych zgodnie z warunkami gwarancji; naprawy w zakresie nieobjętym warunkami gwarancji rozliczane będą zgodnie z odrębnie zawartymi umowami serwisowymi,
  - b) odpłatny po okresie gwarancji, realizowany na zasadach ustalonych w ewentualnych, odrębnie zawieranych umowach serwisowych,
- 11) Wykonawca zobowiązuje się zapewnić przez okres min. 10 lat od roku produkcji przedmiotu umowy dostępność wszystkich zabudowanych w nim części i podzespołów.
- 12) Wykonawca dostarczy dokumentację zewnętrznego systemu wizualizacji i sterowania, która powinna zawierać opis interfejsu komunikacyjnego oraz protokołu komunikacyjnego, za pomocą którego możliwy będzie cykliczny dostęp do danych bieżących z systemu pomiaru temperatury i drgań przekładni. System powinien posiadać interfejs komunikacyjny zbudowany przy wykorzystaniu otwartych standardów. Dokumentacja interfejsu komunikacyjnego i protokołu komunikacyjnego z dostarczonym systemem powinna być kompletna, tak aby Zamawiający mógł, we własnym zakresie bez udziału Wykonawcy, skonfigurować współpracę zamawianego systemu z własnymi systemami wizualizacji procesów produkcji,
- 13) Wykonawca dostarczy oświadczenie potwierdzające, że wykorzystane protokoły transmisji danych pomiaru temperatury i drgań mogą być dowolnie wykorzystywane zgodnie z ich przeznaczeniem po spełnieniu warunków iskrobezpieczeństwa, a ich wykorzystanie np. przez dołączenie do niezależnej sieci transmisyjnej nie wymaga dodatkowych opłat np. licencyjnych,
- 14) Wykonawca zobowiązany jest do wystawienia deklaracji zgodności WE/UE dla przenośników taśmowych zgodnie z obowiązującymi dyrektywami oraz oznakowania napędu tabliczką znamionową,
- 15) W trakcie realizacji zamówienia Wykonawca zobowiązany jest do przestrzegania przepisów prawnych w zakresie ochrony środowiska oraz zapisów Instrukcji dla Wykonawców obowiązującej w Polskiej Grupie Górniczej S.A. zamieszczonej na stronie [www.pgg.pl](http://www.pgg.pl) w Profilu Nabywcy.

## **2. Wymagania stawiane osobom, które będą wykonywać gwarancyjne czynności serwisowe:**

Osoby, które będą wykonywać czynności montażowe, gwarancyjne i serwisowe muszą posiadać stosowne uprawnienia do pracy w warunkach podziemnego zakładu górniczego wydobywającego węgiel kamienny tj. muszą być zapoznani z obowiązkami wynikającymi z Ustawy z dnia 09.06.2011r. – Prawo geologiczne i górnicze, posiadać odpowiednie do zakresu prac doświadczenie i kwalifikacje, aktualne badania okresowe, aktualne szkolenia BHP, przeszkolenie z zakresu użytkowania pochłaniaczy i aparatów ucieczkowych oraz wymagane ubezpieczenia. Osoby te muszą być wyposażone w podstawowe narzędzia oraz stosować odzież, obuwie i sprzęt ochrony indywidualnej spełniający postanowienia rozporządzenia PE i Rady (WE) 2016/425).



**3. Wykonawcy, którzy złożyli ofertę wspólną odpowiadają solidarnie za wykonanie przedmiotowej umowy (jeżeli dotyczy).**

**IX. Obowiązki Zamawiającego:**

1. Braki w dostawie przedmiotu umowy Zamawiający zobowiązany jest podać niezwłocznie Wykonawcy do wiadomości pisemnie. Wykonawca winien w ciągu 3 dni roboczych od wypłynięcia powiadomienia zająć stanowisko, co do braków.
2. Jeżeli zajęcie stanowiska nie nastąpi w tym terminie, to przedmiot umowy Zamawiający będzie uważał za nie dostarczony. Brakujący przedmiot umowy Wykonawca uzupełni niezwłocznie w cenie zamówienia.
3. Zamawiający zapewnia środki techniczne związane z rozładunkiem i magazynowaniem urządzenia.
4. Zamawiający zobowiązuje się do eksploatacji przedmiotu zamówienia zgodnie z jego przeznaczeniem oraz dokumentacją techniczną – ruchową albo fabryczną instrukcją obsługi i konserwacji.
5. Zamawiający udzieli Wykonawcy niezbędnej pełnej informacji o istniejącym ryzyku zawodowym w zakładzie Zamawiającego.
6. Zamawiający organizuje i zapewnia bezpieczeństwo przeciwpożarowe
7. W przypadku gdy pracownik Wykonawcy ulegnie wypadkowi, Zamawiający do czasu przejścia dochodzenia wypadku przez służby BHP Wykonawcy zobowiązany jest zapewnić:
  - a) niezwłoczne zorganizowanie pierwszej pomocy dla poszkodowanego wraz z wydaniem wstępnej opinii lekarskiej i koniecznym transportem sanitarnym,
  - b) zabezpieczenie miejsca, gdy wypadek miał miejsce poza rejonem pracy Wykonawcy,
  - c) udostępnienie niezbędnych informacji i materiałów służbie BHP Wykonawcy.
8. W przypadku stwierdzenia u pracownika Wykonawcy braku kwalifikacji lub naruszenia postanowień „Prawa Geologicznego i Górniczego”, Prawa Pracy, Regulaminu Pracy obowiązującego u Zamawiającego, Zamawiający odda go do dyspozycji Wykonawcy.

**X. Gwarancja i postępowanie reklamacyjne:**

Zgodnie z zapisami §6 Istotnych postanowień umownych.

**XI. Realizacja przedmiotu umowy w zakresie usług serwisowych**

Zgodnie z zapisami §7 Istotnych postanowień umownych.

**XII. Forma zatrudnienia osób realizujących zamówienie:**

Zgodnie z zapisami §9 Istotnych postanowień umownych.

**XIII. Świadczenia Zamawiającego na rzecz Wykonawcy w związku z realizacją zamówienia:**

Realizacja umowy **nie wymaga** świadczenia usług przez Zamawiającego na rzecz Wykonawcy na podstawie odrębnej umowy (tzw. przychodowej).

W przypadku konieczności korzystania z usług łaźni, lampowni, markowni, maskowni, ewidencji markowni, wody, Zamawiający gwarantuje dostęp do ww. świadczeń. Ze względu na jednostkowy charakter świadczeń Wykonawca nie będzie za nie dodatkowo obciążany.

## Załącznik nr 1b: Szczegółowy Opis Przedmiotu Zamówienia (SOPZ)

### I. Przedmiot zamówienia:

**Dostawa fabrycznie nowych 4 szt. przenośników taśmowych specjalnych o szerokości taśmy 1000 mm (z konstrukcją trasy, bez taśmy) wraz z układem zasilania i sterowania dla potrzeb Polskiej Grupy Górniczej S.A. Oddział KWK ROW Ruch Chwałowice” :**

**Zadanie nr 2 - Dostawa systemu sterowania dla 4 przenośników taśmowych - 3 szt. gwarantowane i 1 szt. jako opcja;**

### II. Lokalizacja:

Nazwa Oddziału	Ulica	Miasto
KWK ROW Ruch Chwałowice	ul. Przewozowa 4	44-207 Rybnik

**III. Termin realizacji zamówienia:** określony w Załączniku nr 5 do SWZ – Istotne postanowienia, umowy §5. Termin realizacji.

### IV. Wymagania prawne:

1. Ustawa Prawo geologiczne i górnicze z dnia 9 czerwca 2011r. wraz z aktami wykonawczymi obowiązującymi w dniu świadczenia usługi w tym m. in.:
  - Rozporządzenie Ministra Energii z dnia 23 listopada 2016r. w sprawie szczegółowych wymagań dotyczących prowadzenia ruchu podziemnych zakładów górniczych,
  - Rozporządzenie Rady Ministrów z dnia 30 kwietnia 2004r. w sprawie dopuszczenia wyrobów do stosowania w zakładach górniczych.
2. Ustawa z dnia 13 kwietnia 2016r. o systemach oceny zgodności i nadzoru rynku.
3. Ustawa z dnia 13 kwietnia 2007r. o kompatybilności elektromagnetycznej.
4. Ustawa z dnia 12 grudnia 2003r. o ogólnym bezpieczeństwie produktów.
5. Rozporządzenie Ministra Rozwoju z dnia 6 czerwca 2016r. w sprawie wymagań dla urządzeń i systemów ochronnych przeznaczonych do użytku w atmosferze potencjalnie wybuchowej.
6. Rozporządzenie Ministra Gospodarki z dnia 21 października 2008r. w sprawie zasadniczych wymagań dla maszyn.
7. Rozporządzenie Ministra Gospodarki z dnia 28 sierpnia 2019r. w sprawie bezpieczeństwa i higieny pracy przy urządzeniach energetycznych.
8. Wymagania stosownych Norm Polskich dotyczących przedmiotu zamówienia.
9. Oferowany przedmiot zamówienia:
  - przystosowany do pracy w zakładach górniczych, grupy I, w wyrobiskach podziemnych zaliczonych do stopnia „a”, „b”, „c” niebezpieczeństwa wybuchu metanu oraz klasy „A” „B” niebezpieczeństwa wybuchu pyłu węglowego oraz stopniu ochronnym min. IP 54,
  - fabrycznie nowy, wolny od wad fizycznych i prawnych oraz nie naruszający praw majątkowych osób trzecich.

**Uwaga:** W przypadku zmian aktów prawnych, związanych z realizacją niniejszego zamówienia, przedmiot zamówienia musi spełniać uwarunkowania prawne, obowiązujące w okresie jego realizacji.

**V. Wizja lokalna:** nie dotyczy

### VI. Opis przedmiotu zamówienia:

**1. Założenia wejściowe i ogólne wymagania dotyczące przedmiotu zamówienia dla Zadania nr 2: Dostawa nowego systemu sterowania, łączności głośnomówiącej i blokad do 4 sztuk przenośników taśmowych:**

- 1) Przedmiot zamówienia będzie eksploatowany w warunkach środowiskowych:

- a) Zagrożenie metanowe: I - IV kategoria.
- b) Zagrożenie wybuchem pyłu węglowego: klasa A i B.
- c) Zapylenie inne niż pyłem węglowym: nie występuje.
- d) Zagrożenie tapaniami: I - II stopień.

Szczegółowe parametry techniczno-użytkowe przedmiotu zamówienia zostały ujęte w **Załączniku nr 1.2b do SWZ**.

## 2. Szczególne wymagania dotyczące przedmiotu zamówienia:

- 1) Dostawa urządzeń i materiałów wraz z dokumentami wymienionymi w punkcie VI po uzgodnieniu z Zamawiającym – magazyn KWK ROW Ruch Chwałowice Koszty transportu ponosi Wykonawca.
- 2) Wykonawca zobowiązany jest do dostarczenia w ramach realizacji zadania (zgodnie z **Załącznikiem nr 1b, 1.1, 1.2b**) urządzeń i materiałów fabrycznie nowych, wolnych od wad fizycznych i prawnych oraz nie naruszających praw majątkowych osób trzecich.
- 3) Prowadzenie serwisu w okresie gwarancji.
- 4) Poniesienie ewentualnych opłat celno-granicznych.
- 5) Przeszkolenie w siedzibie Zamawiającego na koszt Wykonawcy grupy pracowników w zakresie niezbędnym dla bezpiecznej i zgodnej z przepisami obsługi oraz eksploatacji.
- 6) Dostawca systemu sterowania, łączności głośnomówiącej i blokad ustali z Dostawcą Zadania nr 1 sposób prowadzenia i montażu tego systemu.

## 3. Zakres zamówienia obejmuje:

- 1) wykonanie przedmiotu zamówienia, zgodnie z wymaganiami SWZ;
- 2) znakowanie podzespołów przedmiotu zamówienia zgodnie z wymaganiami **Załącznika nr 1.1 do SWZ**;
- 3) transport przedmiotu umowy do magazynu Zamawiającego z uwzględnieniem konieczności zapewnienia jego zabezpieczenia przed uszkodzeniami i ubezpieczenia go na czas transportu,
- 4) ewentualne opłaty celno-graniczne;
- 5) koszty opakowania i oznakowania;
- 6) dodatkowe wyposażenie wg wymagań **Załącznika nr 1.2b do SWZ**;
- 7) serwis/wsparcie techniczne zapewnione przez Wykonawcę obejmujące utrzymanie przedmiotu umowy w sprawności umożliwiającej zgodną z przepisami jego eksploatację w okresie gwarancji; bezpłatne świadczenie usług serwisowych, zakwalifikowanych jako gwarancyjne;
- 8) pomoc służb serwisowych (udział) w pierwszym montażu, uruchomieniu i odbiorze technicznym przedmiotu zamówienia w wyrobiskach dołowych kopalni, w ilości minimum 60 godzin;
- 9) przeszkolenie na koszt Wykonawcy w siedzibie Zamawiającego max. 8 pracowników kopalni w zakresie niezbędnym dla bezpiecznej i zgodnej z przepisami obsługi, montażu, zasad działania i konserwacji dostarczonych urządzeń w ilości min 8h;
- 10) przedmiot zamówienia musi spełniać wymogi w zakresie ochrony przeciwwybuchowej i posiadać stopień ochrony min. IP 54 w zakresie wyposażenia elektrycznego;
- 11) opracowanie oraz dostawę instrukcji obsługi oraz wymaganych dokumentów.

## 4. Przewidywane uwarunkowania środowiskowe realizacji zamówienia:

- 1) Temperatura otoczenia - max. +35 °C.
- 2) Wilgotność względna - do 90 % w temp. +35°C.
- 3) Wody z dopływu naturalnego są wodami słonymi zawierającymi:
  - a) jony chlorkowe Cl<sup>-</sup> w ilości około - max. 180000 mg/l
  - b) jony siarczanowe SO<sub>4</sub><sup>-2</sup> o stężeniach około - max. 80535 mg/l, pH 5,1 - 8,92.

## 5. Szczegółowe wymagania i parametry techniczne zostały określone w **Załączniku nr 1.2b do SWZ**.

## VII. Opis sposobu rozliczania dostawy:

1. Dokumentami stwierdzającymi realizację przedmiotu zamówienia są następujące dokumenty, podpisane przez upoważnionych przedstawicieli Zamawiającego i Wykonawcy:
  - a) **Protokoły odbioru częściowego dostawy**, sporządzane przez Wykonawcę w 2 egzemplarzach, określające terminy poszczególnych dostaw oraz wykaz poszczególnych podzespołów,

- b) **Protokół kompletności dostaw**, sporządzony na podstawie podpisanych Protokołów odbioru częściowego dostawy potwierdzonych dowodów dostawy WZ (po zakończeniu wszystkich dostaw przedmiotu umowy łącznie z dokumentami) i stanowi podstawę wystawienia faktury przez Wykonawcę, według wzoru stanowiącego **Załącznik nr 3 do Umowy**.
2. **Zakończenie dostawy przedmiotu umowy** wraz z wymaganymi dokumentami będzie potwierdzone *Protokołem kompletności dostawy*, sporządzanym przez Zamawiającego do 3 dni po realizacji ostatniej dostawy, podpisanym przez osoby odpowiedzialne za nadzór i realizację umowy
3. W przypadku stwierdzenia niekompletności dostawy Wykonawca zobowiązany jest niezwłocznie (do 3 dni od dnia powiadomienia) uzupełnić brakujące elementy. Uzupełnienie brakujących elementów dostawy i stwierdzenie obu stron, że dostawa jest kompletna, będzie podstawą do wystawienia *Protokołu kompletności dostawy*.
4. Odbiór końcowy przedmiotu umowy nastąpi po spełnieniu łącznie niżej wymienionych warunków:
- dostawa całego przedmiotu umowy wraz z dokumentacją do Zamawiającego,
  - zabudowa, uruchomienie i odbiór techniczny przedmiotu umowy w wyrobisku podziemnym kopalni Zamawiającego.
5. Potwierdzeniem wykonania przedmiotu Umowy będzie *Protokół kompletności dostawy* podpisany przez upoważnionych przedstawicieli Zamawiającego i Wykonawcy – według wzoru stanowiącego **Załącznik nr 3 do Umowy**.
6. **Wymagane dokumenty, które należy dostarczyć wraz z przedmiotem zamówienia:**
- Przy pierwszej dostawie:**
    - wykaz i kwalifikacje zawodowe pracowników biorących udział w zadaniu,
    - deklaracje zgodności WE/UE producenta,
    - certyfikaty badania typu WE/UE na zgodność z Dyrektywą ATEX wydane przez jednostkę notyfikowaną określające możliwość zabudowy urządzeń w przestrzeniach zagrożonych wybuchem zgodnie z wymaganiami Zamawiającego,
    - dokumentacja projektowa, instrukcje obsługi/DTR wszystkich urządzeń koniecznych do wykonania przedmiotu zamówienia wraz z wykazem/katalogiem części zamiennych (przy dostawie: 3 szt. - w tym co najmniej 1szt. w wersji edytowalnej),
    - zestawienie ilości i typów urządzeń oraz kabli/przewodów,
    - świadczenia jakości wyrobów,
    - karty gwarancyjne,
    - protokół zdawczo-odbiorczy dostarczonych wyrobów,
  - Przy każdej dostawie:**
    - karty gwarancyjne,
    - protokół zdawczo-odbiorczy dostarczonych wyrobów
  - Po zakończeniu realizacji zadania (wraz z odbiorem końcowym):**
    - dokumentacja techniczna wyposażenia elektrycznego przedmiotowych przenośników wraz z opinią jednostki certyfikującej (min 3 szt. – w tym co najmniej 1szt. w wersji edytowalnej),
    - licencje na dostarczone i zainstalowane oprogramowanie (w tym systemy operacyjne i bazodanowe (jeśli jest wykorzystywane) oraz licencje dostępowe – jeśli są wymagane). Oprogramowanie systemowe musi być właściwe do celu w jakim będzie wykorzystywane, zgodnie z zapisami licencyjnymi producenta oprogramowania (EULA-End User License Agreement). Zamawiający nie dopuszcza stosowania oprogramowania systemowego klasy desktop do rozwiązań serwerowych. Licencje na oprogramowanie muszą być zarejestrowane na użytkownika końcowego Polska Grupa Górnicza SA. W przypadku dostarczenia licencji na oprogramowanie firmy Microsoft licencjonowanych na warunkach licencji grupowych (MOLP, OLP, MPSA) Wykonawca zobowiązany jest do kontaktu z Zakładem Informatyki i Telekomunikacji PGG SA celem uzyskania dodatkowych informacji dotyczących rejestracji produktu.
    - protokoły odbiorów urządzeń/sieci przez rzeczoznawców,
    - protokół zdawczo-odbiorczy z pozytywnego uruchomienia.

## **VIII. Obowiązki Wykonawcy:**

### **1. Warunki dostawy i odbioru przedmiotu zamówienia:**

- 1) Wykonawca zobowiązany jest dostarczyć kompletne urządzenia, nie wykazujące wad i usterek.
- 2) Wykonawca dostarczy Zamawiającemu przedmiot zamówienia i pokryje koszty związane z transportem oraz ubezpieczeniem na czas transportu. Ryzyko utraty lub uszkodzenia przedmiotu zamówienia do chwili jego dostarczenia i przekazania Zamawiającemu ponosi Wykonawca.
- 3) Wykonawca zobowiązany jest do zgłoszenia Zamawiającemu gotowości dostawy urządzeń z 3 dniowym wyprzedzeniem oraz dokona wstępnego odbioru w siedzibie firmy w obecności Zamawiającego.
- 4) Wykonawca pokrywa ewentualne opłaty celno-graniczne.
- 5) Dokumentem potwierdzającym dostawę będzie dowód dostawy do magazynu WZ.
- 6) Zamawiający zapewnia środki techniczne związane z rozładunkiem i magazynowaniem urządzenia.
- 7) Wszelkie ryzyko przypadkowej utraty, zniszczenia lub uszkodzenia przedmiotu umowy, przechodzi na Zamawiającego z chwilą rozpoczęcia rozładunku przedmiotu umowy ze środków transportu w zakładzie.
- 8) Przedmiot umowy winien być oznakowany w sposób umożliwiający jego łatwą identyfikację.
- 9) Zamawiający zobowiązuje się do eksploatacji przedmiotu zamówienia zgodnie z jego przeznaczeniem oraz dokumentacją techniczno – ruchową albo fabryczną instrukcją obsługi i konserwacji.
- 10) Wykonawca, na żądanie Zamawiającego przeprowadzi szkolenie pracowników na terenie kopalni, w zakresie budowy i eksploatacji przedmiotu zamówienia.

### **2. Wymagania stawiane osobom, które będą wykonywać gwarancyjne czynności serwisowe:**

Osoby, które będą wykonywać czynności montażowe, gwarancyjne i serwisowe muszą posiadać stosowne uprawnienia do pracy w warunkach podziemnego zakładu górniczego wydobywającego węgiel kamienny tj. muszą być zapoznani z obowiązkami wynikającymi z Ustawy z dnia 09.06.2011r. – Prawo geologiczne i górnicze, posiadać odpowiednie do zakresu prac doświadczenie i kwalifikacje, aktualne badania okresowe, aktualne szkolenia BHP, przeszkolenie z zakresu użytkowania pochłaniaczy i aparatów uciezkowych oraz wymagane ubezpieczenia. Osoby te muszą być wyposażone w podstawowe narzędzia oraz stosować odzież, obuwie i sprzęt ochrony indywidualnej spełniający postanowienia rozporządzenia PE i Rady (WE) 2016/425)

### **3. Wykonawcy, którzy złożyli ofertę wspólną odpowiadają solidarnie za wykonanie przedmiotowej umowy (jeżeli dotyczy).**

## **IX. Obowiązki Zamawiającego:**

- 1) Braki w dostawie przedmiotu umowy Zamawiający zobowiązany jest podać niezwłocznie Wykonawcy do wiadomości pisemnie. Wykonawca winien w ciągu 3 dni roboczych od wpłynięcia powiadomienia zająć stanowisko, co do braków.
- 2) Jeżeli zajęcie stanowiska nie nastąpi w tym terminie, to przedmiot umowy Zamawiający będzie uważał za nie dostarczony. Brakujący przedmiot umowy Wykonawca uzupełni niezwłocznie w cenie zamówienia.
- 3) Zamawiający zapewnia środki techniczne związane z rozładunkiem i magazynowaniem urządzenia.
- 4) Zamawiający zobowiązuje się do eksploatacji przedmiotu zamówienia zgodnie z jego przeznaczeniem oraz dokumentacją techniczno – ruchową albo fabryczną instrukcją obsługi i konserwacji.
- 5) Zamawiający udzieli Wykonawcy niezbędnej pełnej informacji o istniejącym ryzyku zawodowym w zakładzie Zamawiającego.
- 6) Zamawiający organizuje i zapewnia bezpieczeństwo przeciwpożarowe

- 7) W przypadku gdy pracownik Wykonawcy ulegnie wypadkowi, Zamawiający do czasu przejęcia dochodzenia wypadku przez służby BHP Wykonawcy zobowiązany jest zapewnić:
  - d) niezwłoczne zorganizowanie pierwszej pomocy dla poszkodowanego wraz z wydaniem wstępnej opinii lekarskiej i koniecznym transportem sanitarnym,
  - e) zabezpieczenie miejsca, gdy wypadek miał miejsce poza rejonem pracy Wykonawcy,
  - f) udostępnienie niezbędnych informacji i materiałów służbie BHP Wykonawcy.
- 8) W przypadku stwierdzenia u pracownika Wykonawcy braku kwalifikacji lub naruszenia postanowień „Prawa Geologicznego i Górniczego”, Prawa Pracy, Regulaminu Pracy obowiązującego u Zamawiającego, Zamawiający odda go do dyspozycji Wykonawcy.

**X. Gwarancja i postępowanie reklamacyjne:**

Zgodnie z zapisami §6 Istotnych postanowień umownych.

**XI. Realizacja przedmiotu umowy w zakresie usług serwisowych**

Zgodnie z zapisami §7 Istotnych postanowień umownych.

**XII. Forma zatrudnienia osób realizujących zamówienie:**

Zgodnie z zapisami §9 Istotnych postanowień umownych.

**XIII. Świadczenia Zamawiającego na rzecz Wykonawcy w związku z realizacją zamówienia:**

Realizacja umowy **nie wymaga** świadczenia usług przez Zamawiającego na rzecz Wykonawcy na podstawie odrębnej umowy (tzw. przychodowej).

W przypadku konieczności korzystania z usług łaźni, lampowni, markowni, maskowni, ewidencji markowni, wody, Zamawiający gwarantuje dostęp do ww. świadczeń. Ze względu na jednostkowy charakter świadczeń Wykonawca nie będzie za nie dodatkowo obciążany.

## Załącznik nr 1c: Szczegółowy Opis Przedmiotu Zamówienia (SOPZ)

### I. Przedmiot zamówienia:

Dostawa fabrycznie nowych 4 szt. przenośników taśmowych specjalnych o szerokości taśmy 1000 mm (z konstrukcją trasy, bez taśmy) wraz z układem zasilania i sterowania dla potrzeb Polskiej Grupy Górniczej S.A. Oddział KWK ROW Ruch Chwałowice”.

**Zadanie nr 3 - Dostawa wyłączników do zasilania 4 przenośników taśmowych - 3 szt. gwarantowane i 1 szt. jako opcja.**

### II. Lokalizacja:

Nazwa Oddziału	Ulica	Miasto
KWK ROW Ruch Chwałowice	ul. Przewozowa 4	44-208 Rybnik

III. **Termin realizacji zamówienia:** określony w Załączniku nr 5 do SWZ – Istotne postanowienia, umowy §5. Termin realizacji.

### IV. Wymagania prawne:

1. Ustawa Prawo geologiczne i górnicze z dnia 9 czerwca 2011r. wraz z aktami wykonawczymi obowiązującymi w dniu świadczenia usługi w tym m. in.:
  - Rozporządzenie Ministra Energii z dnia 23 listopada 2016r. w sprawie szczegółowych wymagań dotyczących prowadzenia ruchu podziemnych zakładów górniczych,
  - Rozporządzenie Rady Ministrów z dnia 30 kwietnia 2004r. w sprawie dopuszczenia wyrobów do stosowania w zakładach górniczych.
2. Ustawa z dnia 13 kwietnia 2016r. o systemach oceny zgodności i nadzoru rynku.
3. Ustawa z dnia 13 kwietnia 2007r. o kompatybilności elektromagnetycznej.
4. Ustawa z dnia 12 grudnia 2003r. o ogólnym bezpieczeństwie produktów.
5. Rozporządzenie Ministra Rozwoju z dnia 6 czerwca 2016r. w sprawie wymagań dla urządzeń i systemów ochronnych przeznaczonych do użytku w atmosferze potencjalnie wybuchowej.
6. Rozporządzenie Ministra Gospodarki z dnia 21 października 2008r. w sprawie zasadniczych wymagań dla maszyn.
7. Rozporządzenie Ministra Gospodarki z dnia 28 sierpnia 2019r. w sprawie bezpieczeństwa i higieny pracy przy urządzeniach energetycznych.
8. Wymagania stosownych Norm Polskich dotyczących przedmiotu zamówienia.
9. Oferowany przedmiot zamówienia:
  - przystosowany do pracy w zakładach górniczych, grupy I, w wyrobiskach podziemnych zaliczonych do stopnia „a”, „b”, „c” niebezpieczeństwa wybuchu metanu oraz klasy „A”, „B” niebezpieczeństwa wybuchu pyłu węglowego oraz stopniu ochronnym min. IP 54,
  - fabrycznie nowy, wolny od wad fizycznych i prawnych oraz nie naruszający praw majątkowych osób trzecich.

**Uwaga:** W przypadku zmian aktów prawnych, związanych z realizacją niniejszego zamówienia, przedmiot zamówienia musi spełniać uwarunkowania prawne, obowiązujące w okresie jego realizacji.

V. **Wizja lokalna:** nie dotyczy

## VI. Opis przedmiotu zamówienia:

**1. Założenia wejściowe i ogólne wymagania dotyczące przedmiotu zamówienia dla Zadania nr 3:** Dostawa nowych wyłączników wieloodpływowych stycznikowych do zasilania 4 przenośników taśmowych:

1) Przedmiot zamówienia będzie eksploatowany w warunkach środowiskowych:

a) Zagrożenie metanowe: I - IV kategoria.

b) Zagrożenie wybuchem pyłu węglowego: klasa A i B.

c) Zapylenie inne niż pyłem węglowym: nie występuje.

d) Zagrożenie łąpaniami: I - II stopień.

e) Szczegółowe parametry techniczno-użytkowe przedmiotu zamówienia zostały ujęte w **Załączniku nr 1.2c do SWZ**.

**2. Szczegółne wymagania dotyczące przedmiotu zamówienia:**

1) Dostawa urządzeń i materiałów wraz z dokumentami wymienionymi w punkcie VI po uzgodnieniu z Zamawiającym – magazyn KWK ROW Ruch Chwałowice . Koszty transportu ponosi Wykonawca.

2) Wykonawca zobowiązany jest do dostarczenia w ramach realizacji zadania (zgodnie z **Załącznikiem nr 1c, 1.1, 1.2c**) urządzeń i materiałów fabrycznie nowych, wolnych od wad fizycznych i prawnych oraz nie naruszających praw majątkowych osób trzecich.

3) Prowadzenie serwisu w okresie gwarancji.

4) Poniesienie ewentualnych opłat celno-granicznych.

5) Przeszkolenie w siedzibie Zamawiającego na koszt Wykonawcy grupy pracowników w zakresie niezbędnym dla bezpiecznej i zgodnej z przepisami obsługi oraz eksploatacji.

6) Dostawca systemu sterowania, łączności głośnomówiącej i blokad ustali z Dostawcą Zadania nr 1 sposób prowadzenia i montażu tego systemu.

**3. Zakres zamówienia obejmuje:**

1) wykonanie przedmiotu zamówienia, zgodnie z wymaganiami SWZ;

2) znakowanie podzespołów przedmiotu zamówienia zgodnie z wymaganiami **Załącznika nr 1.1 do SWZ**;

3) transport przedmiotu umowy do magazynu Zamawiającego z uwzględnieniem konieczności zapewnienia jego zabezpieczenia przed uszkodzeniami i ubezpieczenia go na czas transportu,

4) ewentualne opłaty celno-graniczne;

5) koszty opakowania i oznakowania;

6) dodatkowe wyposażenie wg wymagań **Załącznika nr 1.2c do SWZ**;

7) serwis/wsparcie techniczne zapewnione przez Wykonawcę obejmujące utrzymanie przedmiotu umowy w sprawności umożliwiającej zgodną z przepisami jego eksploatację w okresie gwarancji; bezpłatne świadczenie usług serwisowych, zakwalifikowanych jako gwarancyjne;

8) pomoc służb serwisowych (udział) w pierwszym montażu, uruchomieniu i odbiorze technicznym przedmiotu zamówienia w wyrobiskach dołowych kopalni, w ilości minimum 60 godzin;

9) przeszkolenie na koszt Wykonawcy w siedzibie Zamawiającego max. 8 pracowników kopalni w zakresie niezbędnym dla bezpiecznej i zgodnej z przepisami obsługi, montażu, zasad działania i konserwacji dostarczonych urządzeń w ilości min 8h;

10) przedmiot zamówienia musi spełniać wymogi w zakresie ochrony przeciwwybuchowej i posiadać stopień ochrony min. IP 54 w zakresie wyposażenia elektrycznego;

11) opracowanie oraz dostawę instrukcji obsługi oraz wymaganych dokumentów.

**4. Przewidywane uwarunkowania środowiskowe realizacji zamówienia:**

1) Temperatura otoczenia - max. +35 °C.

2) Wilgotność względna - do 90 % w temp. +35°C.

3) Wody z dopływu naturalnego są wodami słonymi zawierającymi:

a) jony chlorkowe Cl<sup>-</sup> w ilości około - max. 180000 mg/l

b) jony siarczanowe SO<sub>4</sub><sup>-2</sup> o stężeniach około - max. 80535 mg/l, pH 5,1 - 8,92.

**5. Szczegółowe wymagania i parametry techniczne zostały określone w Załączniku nr 1.2c do SWZ.**



## VII. Opis sposobu rozliczania dostawy:

1. Dokumentami stwierdzającymi realizację przedmiotu zamówienia są następujące dokumenty, podpisane przez upoważnionych przedstawicieli Zamawiającego i Wykonawcy:
  - a) **Protokoły odbioru częściowego dostawy**, sporządzone przez Wykonawcę w 2 egzemplarzach, określające terminy poszczególnych dostaw oraz wykaz poszczególnych podzespołów,
  - b) **Protokół kompletności dostaw**, sporządzony na podstawie podpisanych Protokołów odbioru częściowego dostawy potwierdzonych dowodów dostawy WZ (po zakończeniu wszystkich dostaw przedmiotu umowy łącznie z dokumentami) i stanowi podstawę wystawienia faktury przez Wykonawcę, według wzoru stanowiącego **Załącznik nr 3 do Umowy**.
2. **Zakończenie dostawy przedmiotu umowy** wraz z wymaganymi dokumentami będzie potwierdzone *Protokołem kompletności dostawy*, sporządzanym przez Zamawiającego do 3 dni po realizacji ostatniej dostawy, podpisanym przez osoby odpowiedzialne za nadzór i realizację umowy
3. W przypadku stwierdzenia niekompletności dostawy Wykonawca zobowiązany jest niezwłocznie (do 3 dni od dnia powiadomienia) uzupełnić brakujące elementy. Uzupełnienie brakujących elementów dostawy i stwierdzenie obu stron, że dostawa jest kompletna, będzie podstawą do wystawienia *Protokołu kompletności dostawy*.
4. Odbiór końcowy przedmiotu umowy nastąpi po spełnieniu łącznie niżej wymienionych warunków:
  - c) dostawa całego przedmiotu umowy wraz z dokumentacją do Zamawiającego,
  - d) zabudowa, uruchomienie i odbiór techniczny przedmiotu umowy w wyrobisku podziemnym kopalni Zamawiającego.
5. Potwierdzeniem wykonania przedmiotu Umowy będzie *Protokół kompletności dostawy* podpisany przez upoważnionych przedstawicieli Zamawiającego i Wykonawcy – według wzoru stanowiącego **Załącznik nr 3 do Umowy**.

### 1) Wymagane dokumenty, które należy dostarczyć wraz z przedmiotem zamówienia:

#### 1) Przy pierwszej dostawie:

- wykaz i kwalifikacje zawodowe pracowników biorących udział w zadaniu,
- deklaracje zgodności WE/UE producenta,
- certyfikaty badania typu WE/UE na zgodność z Dyrektywą ATEX wydane przez jednostkę notyfikowaną określające możliwość zabudowy urządzeń w przestrzeniach zagrożonych wybuchem zgodnie z wymaganiami Zamawiającego,
- wykonania przedmiotu zamówienia wraz z wykazem/katalogiem części zamiennych (przy dostawie: 3 szt. - w tym co najmniej 1szt. w wersji edytowalnej),
- zestawienie ilości i typów urządzeń,
- świadectwa jakości wyrobów,
- karty gwarancyjne,
- protokół zdawczo-odbiorczy dostarczonych wyrobów,

#### 2) Przy każdej dostawie:

- karty gwarancyjne,
- protokół zdawczo-odbiorczy dostarczonych wyrobów

#### 3) Po zakończeniu realizacji zadania (wraz z odbiorem końcowym):

- protokoły odbiorów urządzeń przez rzeczoznawców,
- protokół zdawczo-odbiorczy z pozytywnego uruchomienia.

## VIII. Obowiązki Wykonawcy:

### 1. Warunki dostawy i odbioru przedmiotu zamówienia:

- 1) Wykonawca zobowiązany jest dostarczyć kompletne urządzenia, nie wykazujące wad i usterek.
- 2) Wykonawca dostarczy Zamawiającemu przedmiot zamówienia i pokryje koszty związane z transportem oraz ubezpieczeniem na czas transportu. Ryzyko utraty lub uszkodzenia

- przedmiotu zamówienia do chwili jego dostarczenia i przekazania Zamawiającemu ponosi Wykonawca.
- 3) Wykonawca zobowiązany jest do zgłoszenia Zamawiającemu gotowość dostawy urządzeń z 3 dniowym wyprzedzeniem oraz dokona wstępnego odbioru w siedzibie firmy w obecności Zamawiającego.
  - 4) Wykonawca pokrywa ewentualne opłaty celno-graniczne.
  - 5) Dokumentem potwierdzającym dostawę będzie dowód dostawy do magazynu WZ.
  - 6) Zamawiający zapewnia środki techniczne związane z rozładunkiem i magazynowaniem urządzenia.
  - 7) Wszelkie ryzyko przypadkowej utraty, zniszczenia lub uszkodzenia przedmiotu umowy, przechodzi na Zamawiającego z chwilą rozpoczęcia rozładunku przedmiotu umowy ze środków transportu w zakładzie.
  - 8) Dokumentami stwierdzającymi wykonanie przedmiotu umowy są następujące dokumenty, podpisane przez upoważnionych przedstawicieli Zamawiającego i Wykonawcy:
    - a) *Dowody dostawy WZ*, sporządzane przez Wykonawcę w 2 egzemplarzach, określające terminy poszczególnych dostaw oraz wykaz poszczególnych podzespołów,
    - b) *Protokół kompletności dostaw*, sporządzony na podstawie podpisanych *dowodów dostawy WZ* (po zakończeniu wszystkich dostaw przedmiotu dostawy),
    - c) *Protokół odbioru końcowego* po uruchomieniu na dole **KWK ROW Ruch Chwałowice**
  - 9) Odbiór końcowy przedmiotu zamówienia nastąpi po spełnieniu łącznie niżej wymienionych warunków:
    - a) dostawa całego przedmiotu zamówienia wraz z wymaganą dokumentacją do Zamawiającego,
    - b) przeprowadzenia próbnego uruchomienia na dole KWK ROW Ruch Chwałowice
  - 10) Potwierdzeniem odbioru końcowego przedmiotu zamówienia będzie *Protokół odbioru końcowego* po uruchomieniu na dole KWK ROW Ruch Chwałowice, podpisany przez upoważnionych przedstawicieli Zamawiającego i Wykonawcy.
  - 11) Przedmiot umowy winien być oznakowany w sposób umożliwiający jego łatwą identyfikację.
  - 12) Zamawiający zobowiązuje się do eksploatacji przedmiotu zamówienia zgodnie z jego przeznaczeniem oraz dokumentacją techniczno – ruchową albo fabryczną instrukcją obsługi i konserwacji.
  - 13) Wykonawca, na żądanie Zamawiającego przeprowadzi szkolenie pracowników na terenie kopalni, w zakresie budowy i eksploatacji przedmiotu zamówienia.

## **2. Wymagania stawiane osobom, które będą wykonywać gwarancyjne czynności serwisowe:**

Osoby, które będą wykonywać czynności montażowe, gwarancyjne i serwisowe muszą posiadać stosowne uprawnienia do pracy w warunkach podziemnego zakładu górniczego wydobywającego węgiel kamienny tj. muszą być zapoznani z obowiązkami wynikającymi z Ustawy z dnia 09.06.2011r. – Prawo geologiczne i górnicze (Dz. U. Nr 166, poz.981 z późn zm.), posiadać odpowiednie do zakresu prac doświadczenie i kwalifikacje, aktualne badania okresowe, aktualne szkolenia BHP, przeszkolenie z zakresu użytkowania pochłaniaczy i aparatów ucieczkowych oraz wymagane ubezpieczenia. Osoby te muszą być wyposażone w podstawowe narzędzia oraz stosować odzież, obuwie i sprzęt ochrony indywidualnej spełniający postanowienia rozporządzenia PE i Rady (WE) 2016/425)

## **3. Wykonawcy, którzy złożyli ofertę wspólną odpowiadają solidarnie za wykonanie przedmiotowej umowy (jeżeli dotyczy).**

### **IX. Obowiązki Zamawiającego:**

- 1) Braki w dostawie przedmiotu umowy Zamawiający zobowiązany jest podać niezwłocznie Wykonawcy do wiadomości pisemnie. Wykonawca winien w ciągu 3 dni roboczych od wpłynięcia powiadomienia zająć stanowisko, co do braków.

- 2) Jeżeli zajęcie stanowiska nie nastąpi w tym terminie, to przedmiot umowy Zamawiający będzie uważał za nie dostarczony. Brakujący przedmiot umowy Wykonawca uzupełni niezwłocznie w cenie zamówienia.
- 3) Zamawiający zapewnia środki techniczne związane z rozładunkiem i magazynowaniem urządzenia.
- 4) Zamawiający zobowiązuje się do eksploatacji przedmiotu zamówienia zgodnie z jego przeznaczeniem oraz dokumentacją techniczno – ruchową albo fabryczną instrukcją obsługi i konserwacji.
- 5) Zamawiający udzieli Wykonawcy niezbędnej pełnej informacji o istniejącym ryzyku zawodowym w zakładzie Zamawiającego.
- 6) Zamawiający organizuje i zapewnia bezpieczeństwo przeciwpożarowe
- 7) W przypadku gdy pracownik Wykonawcy ulegnie wypadkowi, Zamawiający do czasu przejęcia dochodzenia wypadku przez służby BHP Wykonawcy zobowiązany jest zapewnić:
  - a) niezwłoczne zorganizowanie pierwszej pomocy dla poszkodowanego wraz z wydaniem wstępnej opinii lekarskiej i koniecznym transportem sanitarnym,
  - b) zabezpieczenie miejsca, gdy wypadek miał miejsce poza rejonem pracy Wykonawcy,
  - c) udostępnienie niezbędnych informacji i materiałów służbie BHP Wykonawcy.
- 8) W przypadku stwierdzenia u pracownika Wykonawcy braku kwalifikacji lub naruszenia postanowień „Prawa Geologicznego i Górniczego”, Prawa Pracy, Regulaminu Pracy obowiązującego u Zamawiającego, Zamawiający odda go do dyspozycji Wykonawcy.

**X. Gwarancja i postępowanie reklamacyjne:**

Zgodnie z zapisami §6 Istotnych postanowień umownych.

**XI. Realizacja przedmiotu umowy w zakresie usług serwisowych**

Zgodnie z zapisami §7 Istotnych postanowień umownych.

**XII. Forma zatrudnienia osób realizujących zamówienie:**

Zgodnie z zapisami §9 Istotnych postanowień umownych.

**XIII. Świadczenia Zamawiającego na rzecz Wykonawcy w związku z realizacją zamówienia:**

Realizacja umowy **nie wymaga** świadczenia usług przez Zamawiającego na rzecz Wykonawcy na podstawie odrębnej umowy (tzw. przychodowej).

W przypadku konieczności korzystania z usług łaźni, lampowni, markowni, maskowni, ewidencji markowni, wody, Zamawiający gwarantuje dostęp do ww. świadczeń. Ze względu na jednostkowy charakter świadczeń Wykonawca nie będzie za nie dodatkowo obciążany.

**Załącznik nr 1.1. do SWZ – Wymagania dotyczące znakowania podzespołów przy zakupie nowych środków trwałych, dla których wymagane jest wyposażenie w elementy (transpondery) do elektronicznej identyfikacji.**

1. Podzespoły przedmiotu zamówienia, muszą być oznakowane w sposób trwały wg warunków technicznych producenta, a dodatkowo oznakowane transponderami pasywnymi w obudowie, pracującymi w paśmie o częstotliwości 13,56 MHz.
2. Zamawiający dopuszcza możliwość oznaczenia przedmiotu dostawy transponderami równoważnymi w postaci zamienników o parametrach nie gorszych od określonych.  
W przypadku zaistnienia sytuacji, w której dla poprawnego działania dostarczanych równoważnych znaczników, konieczne jest zastosowanie dodatkowego elementu np. "przystawki" należy ten element również dostarczyć. Zastosowany dodatkowy element nie może wymagać doprowadzenia zasilania z zewnętrznych źródeł.
3. Wymagania techniczne elementów znakujących - transponderów pasywnych w obudowie do montażu w warunkach dołowych:
  - 1) budowa przeciwwybuchowa,
  - 2) grupa, kategoria I M1,
  - 3) częstotliwość pracy 13,56 MHz,
  - 4) numer identyfikacyjny powinien być zapisany w ogólnie przyjętym standardzie (Mifare, ISO 14443 type A/B, ISO 15693, I-CODE) tj. odczytywanym przez terminal mobilny dostosowany do wymaganej częstotliwości,
  - 5) temperatura robocza pracy od -10°C do +40 °C,
  - 6) zawarte w trwałej obudowie (np. zalewie z tworzywa) umożliwiającej bezpośredni montaż na środkach trwałych przy pomocy kleju, za pomocą techniki klejenia, spawania
  - 7) wymiary umożliwiające trwały montaż na podzespołach przedmiotu dostawy, zgodnie z rysunkami stanowiącymi wzory A lub B lub C lub F lub E , (pożądane) M.
4. Wymagania prawne oraz wymagane parametry techniczno-użytkowe.
  - a) Transponder powinien posiadać Certyfikat badania typu UE/WE (dla urządzeń budowy przeciwwybuchowej) wydany przez notyfikowaną jednostkę certyfikującą i potwierdzający, że urządzenia spełniają wymagania grupy I kategorii M1 zgodnie z Dyrektywą 2014/34/UE lub 94/9/WE.
  - b) Deklarację zgodności zgodną z Rozporządzeniem Ministra Rozwoju z 6 czerwca 2016r. „*W sprawie wymagań dla urządzeń i systemów ochronnych przeznaczonych do użytku w atmosferze potencjalnie wybuchowej*”. Deklaracja powinna również potwierdzać spełnienie wymagań wynikających z ustawy z 9 czerwca 2011r. „*Prawo geologiczne i górnicze*” wraz z Rozporządzeniami z niej wynikającymi. W przypadku urządzeń generujących fale elektromagnetyczne wymaga się również potwierdzenia spełnienia wymagań ustawy z 13 kwietnia 2017r. „*O kompatybilności elektromagnetycznej*”.
  - c) Instrukcję użytkownika lub DTR potwierdzającą spełnienie wymagań technicznych.
  - d) Zamawiający wymaga, aby transponder powinien być fabrycznie nowy.
  - e) Pod pojęciem „fabrycznie nowy” rozumie się produkt wykonany z pełnowartościowych elementów, bez śladów użytkowania i uszkodzenia, wolny od wad technicznych i prawnych, dopuszczony do obrotu.
  - f) Zamawiający nie dopuszcza dostawy podzespołów poddanych procesowi odnowienia (ang. refurbished).
  - g) Transponder powinien być zamocowany w miejscu ustalonym z Zamawiającym.
  - h) Zabudowa transpondera nie może powodować powstania nowego urządzenia.

## WYMIARY KONTRUKCJI UMOŻLIWIĄJĄCE MONTAŻ

## Transpondery pasywne w obudowie do montażu w warunkach dołowych

Nazwa materiału
<p>Transponder pasywny pracujący w paśmie częstotliwości 13,56 MHz w obudowach przeznaczonych do montażu na środkach trwałych w warunkach dołowych w wersjach:</p> <ul style="list-style-type: none"> <li>▪ TRID-02/A- klejony</li> <li>▪ TRID-02/B - klejony</li> <li>▪ TRID-02/C - klejony</li> <li>▪ TRID-02/D - klejony</li> <li>▪ TRID-02/E - klejony</li> <li>▪ TRID-02/F - klejony</li> <li>▪ TRID-02/H - spawany</li> <li>▪ TRID-02/M – klejony</li> </ul> <p><i>Dopuszcza się zastosowanie innych typów transponderów pasywnych niż wyżej wymienione, po uzgodnieniu z menadżerem produktu odpowiedzialnym za zakup danego środka trwałego.</i></p>

## Mocowanie transponderów RFID:

**(dla Zadania nr 1)**

## Znakowanie przenośników taśmowych:

Podzespół	Miejsce mocowania transpondera pasywnego	Sposób mocowania transpondera
kadłuby napędów głównych	w pobliżu tabliczki znamionowej	Spawany
silniki elektryczne	w pobliżu tabliczki znamionowej	Klejony/spawany
przekładnie	w pobliżu tabliczki znamionowej	Klejony/spawany
Kadłuby napędów pętlic	w pobliżu tabliczki znamionowej	spawany
Kadłuby głowic wysięgnika oraz stacji zwrotnej	w pobliżu tabliczki znamionowej	spawany
Bębny napędowe przenośnika	Na pieście	spawany
Bęben wysięgnika stacji zwrotnej i pętlicowego zasobnika taśmy	Na pieście	spawany

**(dla Zadania nr 2)**

## Znakowanie systemu sterowania, łączności głośnomówiącej i blokad:

Podzespół	Miejsce mocowania transpondera pasywnego	Sposób mocowania transpondera
Pulpity sterownicze/ sterownik lokalny	front urządzenia	Klejony

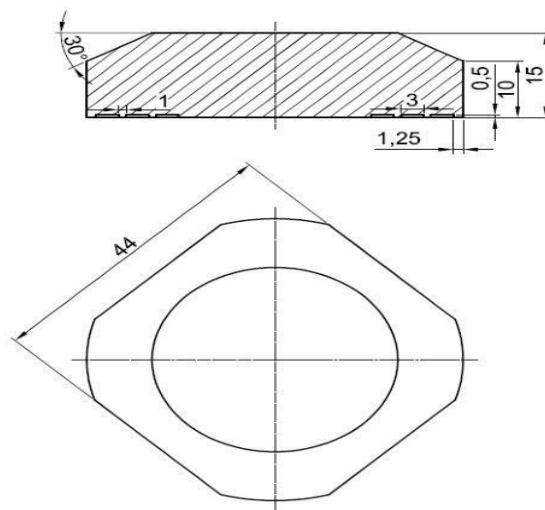
**(dla Zadania nr 3)**

## Znakowanie wyłączników wieloodplywowych stycznikowych:

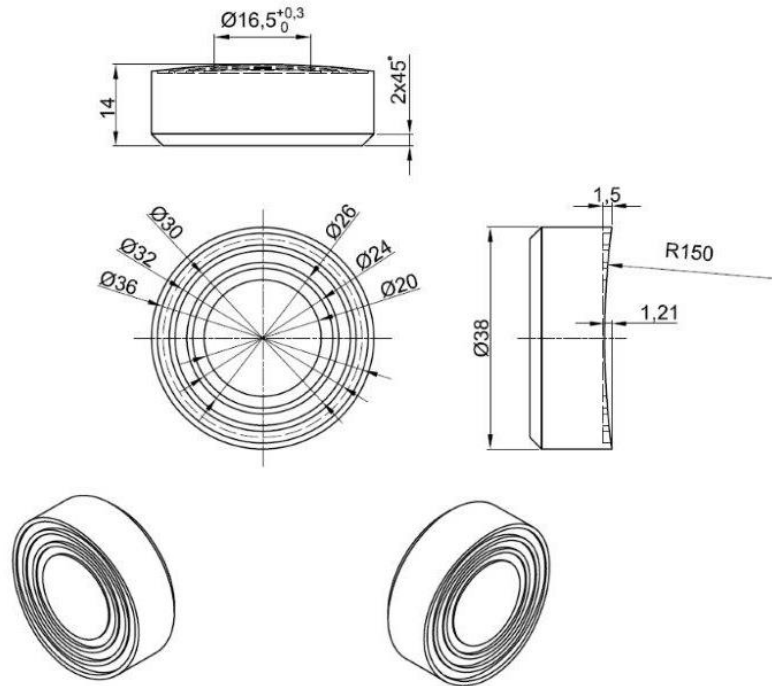
Podzespół	Miejsce mocowania transpondera pasywnego	Sposób mocowania transpondera
Wyłącznik wieloodplywowy stycznikowy	front urządzenia lub przy tabliczce znamionowej	Klejony

### Wzory typów transponderów RFID

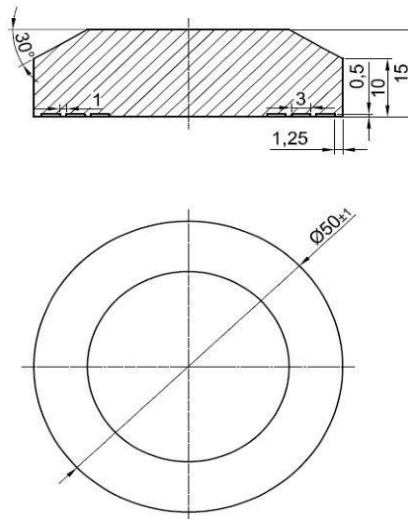
**Wzór A  
(TRID-02/A)**



**Wzór B  
(TRID-02/B)**

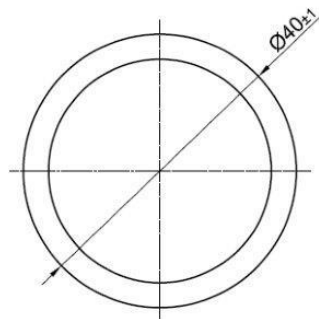
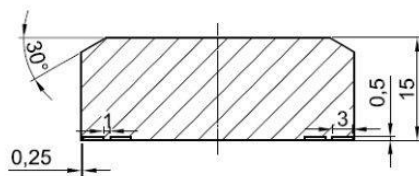


**Wzór C**

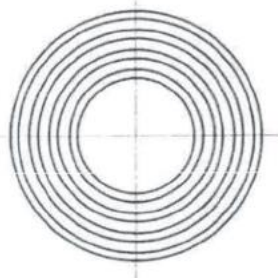
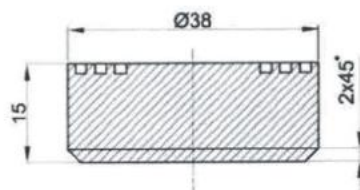


**(TRID-02/C)**

**Wzór D  
(TRID-02/D)**

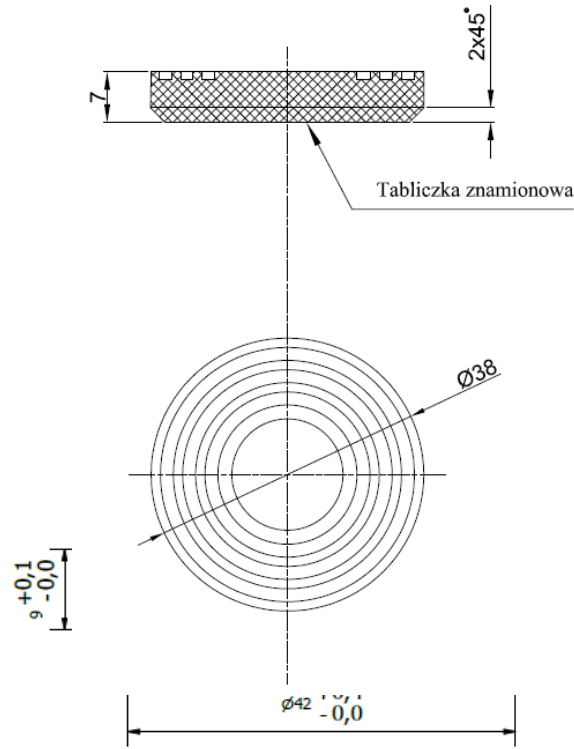


**Wzór E**  
(TRID-02/E)

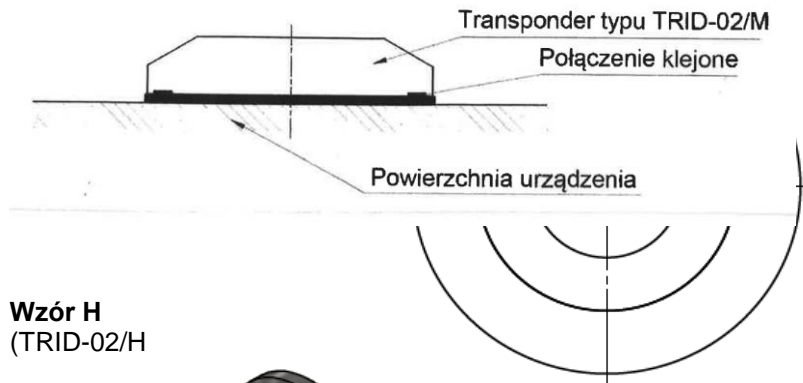


**Wzór F**  
(TRID-02/F)



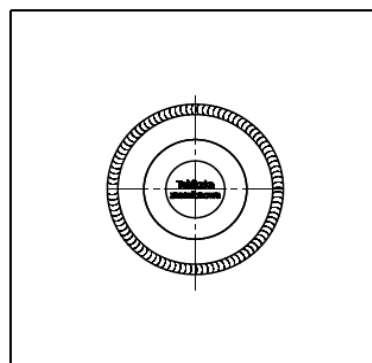
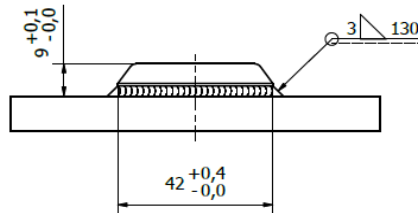


**Wzór M**  
**(TRID-02/M)**



**Wzór H**  
**(TRID-02/H)**

*lub równoważny) – spawany*



**Załącznik nr 1.2a, 1.2b, 1.2c, do SWZ – Wykaz spełnienia istotnych dla Zamawiającego wymagań i parametrów techniczno-użytkowych podzespołów**

**jako odrębny plik w Profilu Nabywcy**

**Załącznik nr 2 do SWZ FORMULARZ OFERTOWY**

**Elektroniczny Formularz Ofertowy jest dostępny na platformie  
Elektronicznego Formularza Ofertowego.**

**Link do Elektronicznego Formularza Ofertowego znajduje się  
w Profilu Nabywcy.**

**Załączniki nr 3 do SWZ  
składane przez Wykonawcę wraz z ofertą:**

## Załącznik nr 3.1 do SWZ - INFORMACJA O PODWYKONAWCACH

Nazwa Wykonawcy: .....

<b>Nazwa i adres Podwykonawcy</b>	<b>Część zamówienia, którą Wykonawca zamierza powierzyć Podwykonawcy</b>
<i>1</i>	<i>2</i>

**Uwaga:**

Wypełnia Wykonawca, który zamierza powierzyć część lub części zamówienia Podwykonawcom.

Należy złożyć wraz z ofertą.

Jeżeli Podwykonawca w dniu składania oferty nie jest znany, wówczas Wykonawca wypełnia tylko kolumnę nr 2.

**Załącznik nr 3.2 do SWZ - INFORMACJA O POWSTANIU  
U ZAMAWIAJĄCEGO OBOWIĄZKU PODATKOWEGO**

**(DOTYCZY WYKONAWCÓW MAJĄCYCH SIEDZIBĘ POZA GRANICAMI POLSKI)**

Nazwa Wykonawcy: .....

Oświadczam, że wybór oferty będzie prowadzić do powstania u Zamawiającego obowiązku podatkowego zgodnie z ustawą z 11.03.2004r. o podatku od towarów i usług:

Nazwa (rodzaj) towaru lub usługi, których dostawa lub świadczenie będą prowadziły do powstania obowiązku podatkowego (zgodnie z Formularzem Ofertowym) *	Wartość towaru lub usługi objętego obowiązkiem podatkowym zamawiającego, bez kwoty podatku	Stawka podatku od towarów i usług, która zgodnie z wiedzą Wykonawcy, będzie miała zastosowanie [%]

*\*Wpisać odpowiednio (w przypadku większej ilości zadań/pozycji można numery zadań/pozycji wpisać w jednej pozycji tabeli np. „1, 3, od 5 do 19” lub „wszystkie oferowane zadania/pozycje”)*

Stawka podatku od towarów i usług obowiązująca u Zamawiającego zgodnie z ustawą z 11.03.2004 r. o podatku od towarów i usług wynosi **23 %**.

**Załącznik nr 3.3 do SWZ - ZOBOWIĄZANIE INNEGO PODMIOTU DO ODDANIA DO DYSPOZYCJI WYKONAWCY ZASOBÓW NIEZBĘDNYCH DO WYKONANIA ZAMÓWIENIA**

Nazwa Wykonawcy: .....

Po zapoznaniu się z treścią ogłoszenia o zamówieniu oraz Specyfikacją Warunków Zamówienia obowiązującą w postępowaniu o udzielenie zamówienia publicznego, sektorowego prowadzonym w trybie przetargu nieograniczonego na .....[nazwa postępowania], my:

..... (imię i nazwisko osoby podpisującej)

..... (imię i nazwisko osoby podpisującej)

oświadczając, iż jesteśmy osobami odpowiednio umocowanymi do niniejszej czynności działając w imieniu ..... (wpisać nazwę podmiotu udostępniającego) z siedzibą w ..... (wpisać adres podmiotu udostępniającego) zobowiązujemy się do:

udostępnienia ..... (wpisać komu) z siedzibą w ..... , zwanemu dalej Wykonawcą, posiadanych przez nas zasobów niezbędnych do realizacji zamówienia.

1) Zakres zasobów, jakie udostępniamy Wykonawcy,;

a) .....

(należy wyspecyfikować udostępniane zasoby)

b) .....

(należy wyspecyfikować udostępniane zasoby)

c) .....

(należy wyspecyfikować udostępniane zasoby)

2) Sposób wykorzystania zasobów przy wykonywaniu zamówienia:

.....  
.....

3) Zakres i okres naszego udziału przy wykonywaniu zamówienia:

.....  
.....

4) Zrealizujemy następujące usługi wchodzące z zakres przedmiotu zamówienia:

.....  
.....

W związku z powyższym oddajemy Wykonawcy do dyspozycji ww. zasoby w celu korzystania z nich przez Wykonawcę w przypadku wyboru jego oferty w przedmiotowym postępowaniu i udzielenia mu zamówienia przy wykonaniu przedmiotu zamówienia.

**Załącznik nr 3.4 do SWZ – OŚWIADCZENIE O KATEGORII PRZEDSIĘBIORSTWA WYNIKAJĄCE Z OBOWIĄZKU ART. 81 ustawy PZP**

Nazwa Wykonawcy: .....

**Oświadczam, że kwalifikujemy się do kategorii (odpowiednio zaznaczyć):**

- mikroprzedsiębiorstwo
- małe przedsiębiorstwo
- średnie przedsiębiorstwo
- duże przedsiębiorstwo
- inny rodzaj

*W przypadku ofert Wykonawców wspólnie ubiegających się o udzielenie zamówienia niniejsze oświadczenie składane jest przez każdego z Wykonawców.*



## Załącznik nr 3.5 do SWZ – Oświadczenie Wykonawcy dotyczące przedmiotu zamówienia

### Przedmiot zamówienia:

1. **Przedmiot zamówienia:** „Dostawa 4 szt. przenośników taśmowych specjalnych o szer. taśmy 1000 mm wraz z układem zasilania i sterowania dla PGG S.A. Oddział KWK ROW Ruch Chwałowice” z podziałem na zadania:
  - Zadanie 1: Dostawa 4 przenośników taśmowych specjalnych o szer. taśmy 1000 mm (część mechaniczna).
  - Zadanie 2: Dostawa systemu sterowania dla 4 przenośników taśmowych.
  - Zadanie 3: Dostawa wyłączników do zasilania 4 przenośników taśmowych.
2. Oświadczamy, że przedmiot zamówienia jest wolny od wad prawnych i praw majątkowych osób trzecich.
3. Oświadczamy że do skompletowania zamówienia użyte zostaną podzespoły nowe lub poremontowe spełniające wymagania SWZ - dotyczy zadania 1.
4. Oświadczamy dla dostaw poremontowych przenośników, że oferowane przenośniki są doprowadzone do zgodności z DTR, w pełni sprawne, zabezpieczone antykorozyjnie - dotyczy zadania 1.
5. Oświadczamy że do skompletowania zamówienia użyte zostaną wyłącznie podzespoły, części i materiały fabrycznie nowe, czyli takie, które nie były remontowane, regenerowane i używane, a wszystkie elementy konstrukcji stalowej będą zabezpieczone antykorozyjnie (wg warunków technicznych producenta) - dotyczy zadania 2 i 3.
6. Oświadczamy, że wyrób (przedmiot zamówienia) może być stosowany w podziemnych wyrobiskach górniczych PGG S.A. (określonych w Załączniku nr 1a / 1b / 1c do SWZ), zgodnie z przepisami:
  - a) Ustawy z dnia 9 czerwca 2011 r. - Prawo geologiczne i górnicze wraz z późniejszymi zmianami,
  - b) Rozporządzenia Rady Ministrów z dnia 30 kwietnia 2004r. w sprawie dopuszczania wyrobów do stosowania w zakładach górniczych, wraz z późniejszymi zmianami,
  - c) Rozporządzenia Ministra Energii z dnia 23 listopada 2016r. w sprawie szczegółowych wymagań dotyczących prowadzenia ruchu podziemnych zakładów górniczych.
  - d) Rozporządzenia Ministra Środowiska z dnia 29 stycznia 2013r. w sprawie zagrożeń naturalnych w zakładach górniczych.
  - e) Ustawy z dnia 30.08.2002r. o systemie oceny zgodności wraz z późniejszymi zmianami,
  - f) Rozporządzenia Ministra Gospodarki z 21 października 2008r. w sprawie zasadniczych wymagań dla maszyn (Dyrektywa 2006/42/WE),
  - g) Rozporządzenia Ministra Rozwoju z dnia 6 czerwca 2016r w sprawie wymagań dla urządzeń i systemów ochronnych przeznaczonych do użytku w atmosferze potencjalnie wybuchowej Dyrektywa 2014/34/UE (ATEXn).
  - h) Ustawy o kompatybilności elektromagnetycznej z dnia 13 kwietnia 2007r. (dyrektywa 2004/108/WE).
  - i) Ustawy z dnia 13.04.2016r o systemach oceny zgodności i nadzoru rynku.
  - j) norm związanych z przedmiotem zamówienia:
    - PN-G-50000:2002 – Ochrona pracy w górnictwie. Maszyny górnicze. Ogólne wymagania bezpieczeństwa i ergonomii,
    - PN-G-50001:2002 – Ochrona pracy w górnictwie. Wyposażenie elektryczne maszyn górniczych. Wymagania ogólne.
    - lub spełnienie norm europejskich
7. Oświadczamy, że wraz z przedmiotem zamówienia dostarczymy dokumenty w języku polskim (określone w **ust. VII pkt 6 Załącznika 1a / 1b / 1c do SWZ**), których koszt wliczony jest w cenę.
8. Oświadczamy, że udział produktów pochodzących z państw członkowskich Unii Europejskiej, państw z którymi Unia Europejska zawarła umowy o równym traktowaniu przedsiębiorców lub państw wobec których na mocy decyzji Rady stosuje się przepisy dyrektywy 2014/25/UE **przekracza 50%** zamówienia.

**Załączniki nr 4 do SWZ  
Składane przez Wykonawcę, którego oferta jest  
najwyżej oceniona, na wezwanie Zamawiającego:**

## Załącznik nr 4.1 do SWZ - JEDNOLITY EUROPEJSKI DOKUMENT ZAMÓWIENIA

Zamawiający udostępni na swojej stronie internetowej elektroniczny plik formularza jednolitego dokumentu (JEDZ) w formacie xml o nazwie „espd—request.xml” do zaimportowania i wypełnienia przez Wykonawcę w serwisie eESPD.

**Uwaga:**

**Wykonawca zapisuje udostępniony w Profilu Nabywcy plik na swoim komputerze następnie poprzez poniżej wskazany link otwiera program umożliwiający wypełnienie JEDZ do którego importuje zapisany wcześniej plik.**

Formularz przygotowany przez Zamawiającego zawierać będzie tylko pola przez niego wskazane konieczne do wypełnienia przez Wykonawcę.

Wypełnienie formularza odbędzie się w serwisie internetowym JEDZ.

Link: <http://espd.uzp.gov.pl>

Przy wykonaniu czynności związanych z obsługą ww. formularza należy posiłkować się informacjami zawartymi na stronie internetowej Urzędu Zamówień Publicznych w zakładce „Repozytorium wiedzy” i dalej „Jednolity Europejski Dokument Zamówienia”.

*W przypadku ofert Wykonawców wspólnie ubiegających się o udzielenie zamówienia niniejsze oświadczenie składane jest przez każdego z Wykonawców.*

**Załącznik nr 4.2 do SWZ – OŚWIADCZENIE O PRZYNALEŻNOŚCI LUB BRAKU PRZYNALEŻNOŚCI DO TEJ SAMEJ GRUPY KAPITAŁOWEJ**

Nazwa Wykonawcy: .....

Składając ofertę w postępowaniu o udzielenie zamówienia publicznego, nr 472401634, którego przedmiotem jest „Dostawa 4 szt. przenośników taśmowych specjalnych o szer. taśmy 1000 mm wraz z układem zasilania i sterowania dla PGG S.A. Oddział KWK ROW Ruch Chwałowice” z podziałem na zadania” oświadczamy, że:

Nie należymy do grupy kapitałowej w rozumieniu ustawy z dnia 16.02.2007r. o ochronie konkurencji i konsumentów z żadnym z Wykonawców, którzy złożyli ofertę w postępowaniu

**lub**

Należymy do grupy kapitałowej, w rozumieniu ustawy z dnia 16.02.2007r. o ochronie konkurencji i konsumentów z Wykonawcą/ Wykonawcami wskazanymi w poniższej tabeli. W załączeniu przedstawiamy dokumenty lub/i informacje potwierdzające przygotowanie oferty, oferty częściowej niezależnie od innego Wykonawcy należącego do tej samej grupy kapitałowej\*)

Lp.	Nazwa podmiotu, adres

\*) –zaznaczyć odpowiednio

*W przypadku ofert Wykonawców wspólnie ubiegających się o udzielenie zamówienia niniejsze oświadczenie składane jest przez każdego z Wykonawców.*

## Załącznik nr 4.3 do SWZ - WYKAZ WYKONANYCH/ WYKONYWANYCH USŁUG/DOSTAW

w okresie ostatnich pięciu lat

w zakresie niezbędnym do wykazania spełnienia warunku udziału w postępowaniu

Nazwa Wykonawcy: .....

Lp.	Przedmiot zamówienia	Wartość zamówienia brutto zł (w okresie ostatnich <del>trzech</del> pięciu lat przed terminem składania ofert)	Data wykonania (należy podać: dd/mm/rrrr lub okres od dd/mm/rrrr do dd/mm/rrrr)	Pełna nazwa Odbiorcy	Podmiot wykonujący zamówienie* (w przypadku korzystania przez Wykonawcę z jego potencjału)
1	2	3	4	5	6
<b>Zadanie nr 1</b>					
1					
2					
<b>Zadanie nr 2</b>					
1					
2					
<b>Zadanie nr 3</b>					
1					
2					

### Uwaga!

- Przez wykonanie zamówienia należy rozumieć jego odbiór.
- Do wykazu należy dołączyć dokumenty potwierdzające, że podane w wykazie dostawy zostały wykonane należycie lub są wykonywane należycie.
- W przypadku, gdy wykazano doświadczenie innego podmiotu, Wykonawca składający ofertę zobowiązany jest udowodnić Zamawiającemu, iż będzie dysponował zasobami niezbędnymi do realizacji zamówienia, w szczególności dołączając w tym celu do oferty zobowiązanie tych podmiotów do oddania mu do dyspozycji niezbędnych zasobów na okres korzystania z nich przy wykonaniu zamówienia.
- Wykaz zobowiązany będzie złożyć Wykonawca, którego oferta zostanie najwyżej oceniona, lub Wykonawcy, których Zamawiający wezwie do złożenia oświadczeń i dokumentów.

## Załącznik nr 5 do SWZ – Istotne postanowienia umowy

Nr LRU: .....

### Istotne postanowienia umowy

1. Niniejsza umowa (dalej jako: **Umowa**) została zawarta przez Strony na skutek złożenia oświadczenia woli w formie elektronicznej w taki sposób, że każda ze Stron opatrzyła treść Umowy kwalifikowanym podpisem elektronicznym. Każda Strona otrzymuje egzemplarz Umowy zawartej w wyżej opisany sposób i w formie.
2. Strony przyjmują jako datę jej zawarcia - datę złożenia ostatniego podpisu.

#### Strony Umowy:

**POLSKA GRUPA GÓRNICZA S.A.** z siedzibą w Katowicach przy ul. Powstańców 30, kod pocztowy 40-039, zarejestrowaną przez Sąd Rejonowy Katowice-Wschód w Katowicach Wydział Gospodarczy pod numerem KRS 0000709363, wysokość kapitału zakładowego całkowicie wpłaconego: 3 916 718 700,00 zł, NIP 634-283-47-28, REGON: 360615984, nr rejestrowy BDO 000014704, zwaną w treści Umowy **Zamawiającym**, w imieniu którego działają osoby umocowane.

ZAMAWIAJĄCY			
Sekretarz Komisji Przetargowej lub inna osoba wyznaczona		Osoby odpowiedzialne za nadzór i realizację umowy ze strony Zamawiającego	Osoba odpowiedzialna w zakresie RODO
		Dział Prawny	

i

*(w przypadku działalności gospodarczej prowadzonej osobiście)*

**Pan/Pani** ..... prowadzący/a działalność pod nazwą ..... z siedzibą w ..... ul. ...., zarejestrowaną w Centralnej Ewidencji i Informacji o Działalności Gospodarczej, NIP: ..... REGON: ....., zwany/a w treści Umowy **Wykonawcą**, reprezentowany/a przez osobę/y umocowane

*(w przypadku spółki kapitałowej)*

..... z siedzibą ..... przy ul. ...., kod pocztowy ....., zarejestrowana przez Sąd Rejonowy ..... w ..... pod numerem KRS ....., wysokość kapitału zakładowego: ..... zł, REGON: ....., NIP ....., zwana w treści Umowy **Wykonawcą**, reprezentowana przez osoby umocowane.

*(w przypadku spółki cywilnej)*

**Pan/Pani** ..... zarejestrowany/a w Centralnej Ewidencji i Informacji o Działalności Gospodarczej, NIP: .....

**Pan/Pani** ..... zarejestrowany/a w Centralnej Ewidencji i Informacji o Działalności Gospodarczej, NIP: .....

**wspólnie prowadzący działalność gospodarczą w formie spółki cywilnej** pod nazwą ..... z siedzibą w ..... ul....., NIP: ..... zwanej w treści Umowy **Wykonawcą**, reprezentowanej przez osoby umocowane.

*(w przypadku Konsorcjum)*

Konsorcjum firm:

1) **Lider** - ..... z siedzibą ..... przy ul. ...., kod pocztowy ....., zarejestrowana przez Sąd Rejonowy ..... w ..... pod numerem KRS ....., wysokość kapitału zakładowego: ..... zł, REGON: ....., NIP ..... (*sprawdzić, czy pełnomocnik jest liderem konsorcjum*)

2) **Uczestnik** - ..... z siedzibą ..... przy ul. ...., kod pocztowy ....., zarejestrowana przez Sąd Rejonowy ..... w ..... pod numerem KRS ....., wysokość kapitału zakładowego: ..... zł, REGON: ....., NIP ..... zwani w treści Umowy **Wykonawcą**, w imieniu którego działa Pełnomocnik reprezentowany przez osoby umocowane:

Oświadczam, że niniejsza Umowa jest dla mnie zrozumiała, jednoznaczna oraz żadne z postanowień nie budzi moich wątpliwości. W związku z powyższym oświadczam, że rozumiem i w pełni akceptuję jej treść.

**WYKONAWCA**

## Spis treści

Załącznik nr 1.1. do SWZ – Wymagania dotyczące znakowania podzespołów .....	44
§ 1. Podstawa zawarcia Umowy .....	65
§ 2. Przedmiot Umowy .....	65
§ 3. Cena i sposób rozliczeń.....	65
§ 4. Fakturowanie i płatności .....	66
§ 5. Termin realizacji .....	67
§ 6. Gwarancja i postępowanie reklamacyjne .....	68
§ 7. Realizacja przedmiotu umowy w zakresie usług serwisowych.....	69
§ 8. Zabezpieczenie należytego wykonania Umowy .....	75
§ 9. Wymagania dotyczące zatrudnienia .....	75
§ 10. Podwykonawstwo .....	75
§ 11. Nadzór i koordynacja .....	76
§ 12. Badania kontrolne (Audyt).....	77
§ 13. Kary umowne i odpowiedzialność .....	78
§ 14. Rozwiązanie, odstąpienie lub wypowiedzenie Umowy .....	80
§ 15. Zmiany Umowy .....	81
§ 16. Waloryzacja .....	83
§ 17. Ochrona danych osobowych .....	83
§ 18. Ochrona tajemnic przedsiębiorcy, zachowanie poufności .....	83
§ 19. Zasady etyki .....	84
§ 20. Nadzór wynikający z zarządzania środowiskowego .....	85
§ 21. Siła wyższa.....	85
§ 22. Postanowienia końcowe .....	86
Załączniki do Umowy .....	86



### § 1. Podstawa zawarcia Umowy

- Umowa została zawarta w wyniku przeprowadzenia postępowania o udzielenie zamówienia publicznego pn. Przedmiotem zamówienia jest: **Dostawa 4 szt. przenośników taśmowych specjalnych o szer. taśmy 1000 mm wraz z układem zasilania i sterowania dla PGG S.A. Oddział KWK ROW Ruch Chwałowice” z podziałem na zadania:**  
**Zadanie 1: Dostawa 4 przenośników taśmowych specjalnych nowych lub poremontowych/używanych o szer. taśmy 1000 mm wraz z trasą (część mechaniczna).**  
**Zadanie 2: Dostawa systemu sterowania dla 4 przenośników taśmowych.**  
**Zadanie 3: Dostawa wyłączników do zasilania 4 przenośników taśmowych**
- Wynik postępowania został zatwierdzony Uchwałą Zarządu PGG S.A. Nr .....

### § 2. Przedmiot Umowy

- Przedmiotem Umowy jest dostawa 4 szt. przenośników taśmowych specjalnych o szer. taśmy 1000 mm wraz z układem zasilania i sterowania dla PGG S.A. Oddział KWK ROW Ruch Chwałowice” z podziałem na zadania - zadanie nr .....(przedmiot Umowy w dalszej części Umowy nazywany jest także **przedmiotem zamówienia** lub **zamówieniem**).
- Szczegółowy Opis Przedmiotu Zamówienia (dalej jako SOPZ) stanowi **Załącznik nr 1a/ 1b/ 1c, 1.1, 1.2a, 1.2b, 1.2c do Umowy.**
- Wykonawca zobowiązuje się do wykonania przedmiotu Umowy zgodnie z wymaganiami określonymi w SOPZ, niniejszej Umowie, wymaganiami prawa powszechnie obowiązującego oraz regulacjami wewnętrznymi Zamawiającego wskazanymi w Umowie lub SOPZ.
- Wykonawca oświadcza, że przedmiot Umowy jest wolny od wad prawnych i fizycznych i nie narusza praw majątkowych i niemajątkowych, znaków handlowych, patentów, praw autorskich osób trzecich oraz jest zgodny ze złożoną ofertą.
- W przypadku wystąpienia przez osobę trzecią z jakimkolwiek roszczeniem przeciwko Zamawiającemu wynikającym z naruszenia praw autorskich, praw własności przemysłowej lub know-how przez przedmiot Umowy, Wykonawca poniesie (zwróci Zamawiającemu) wszystkie koszty i wydatki z tym związane, wliczając w to koszty zapłacone przez Zamawiającego na rzecz osób trzecich, których prawa zostały naruszone.
- Realizacja Umowy **nie wymaga** świadczenia usług przez Zamawiającego na rzecz Wykonawcy na podstawie odrębnej umowy (dalej jako **Umowa Przychodowa**).

### § 3. Cena i sposób rozliczeń

- Wartość Umowy nie przekroczy kwoty: ..... zł netto.  
w tym:  
dla Zadania nr 1 pn.: ..... zł netto  
**lub**  
dla Zadania nr 2 pn.: ..... zł netto  
**lub**  
dla Zadania nr 3 pn.: ..... zł netto
- Wartość Umowy, o której mowa w ust. 1, została ustalona w oparciu o ceny jednostkowe netto podane w Ofercie Wykonawcy oraz szacunkową liczbę jednostek podaną w Specyfikacji Warunków Zamówienia.
- Cena netto dostawy wynosi: .....
- Do ceny netto albo cen jednostkowych netto zostanie doliczony podatek od towarów i usług w wysokości obowiązującej w okresie realizacji zamówienia.

5. Cena netto oraz ceny jednostkowe netto są stałe, a wartość Umowy nie będzie indeksowana, chyba, że postanowienia niniejszej Umowy wprost stanowią inaczej.
6. Cena netto oraz ceny jednostkowe netto zawierają wszelkie koszty Wykonawcy związane z realizacją Umowy określone w SOPZ, w tym w szczególności podatki, opłaty, cło, itd i nie będą podlegały zmianom, chyba że postanowienia Umowy wprost stanowią inaczej.
7. Zamawiający nie dopuszcza możliwości rozliczania częściowego w ramach dostawy poszczególnego kompletnego przedmiotu zamówienia z danego zadania wraz z dokumentacją.
8. W przypadku, gdy Wykonawcą jest podmiot zagraniczny, zgodnie z ustawą o podatku od towarów i usług, Zamawiający jest zobowiązany rozliczyć podatek VAT - **jeżeli dotyczy**
9. W przypadku, gdy z realizacją Umowy wiążą się obowiązki celne (w tym związane z formalnościami celnymi i zapłatą cła), obowiązki te spoczywają na Wykonawcy.
10. Wykonawcy przysługuje wynagrodzenie za faktycznie wykonaną/e dostawę/y, które rozliczane będą jednorazowo wedle ceny netto, wskazanej w ust. 3 powyżej.
11. Wszelkie rozliczenia będą dokonywane w złotych polskich.
12. Zamawiający oświadcza, że minimalny gwarantowany poziom wykonania w zakresie zakupu podstawowego wynosi 100% zakresu podstawowego (gwarantowanego). Wykonawcy nie przysługują roszczenia o wykonanie Umowy w większym zakresie.
13. W przypadku zmiany wartości Umowy, minimalny gwarantowany poziom wykonania Umowy, odnosić się będzie do zaktualizowanej wartości, przy czym za zmianę wartości Umowy nie uważa się zmiany wartości Umowy dokonanej w wyniku waloryzacji.

#### § 4. Fakturowanie i płatności

1. Rozliczenie przedmiotu Umowy nastąpi na podstawie wystawionej faktury zgodnie z obowiązującymi przepisami prawa. Do faktury Wykonawca zobowiązany jest dołączyć **Protokół kompletności dostawy** - Załącznik nr 3 do Umowy, potwierdzający wykonanie przedmiotu Umowy.
2. Gdy Wykonawcą umowy jest konsorcjum, w Protokole kompletności dostawy wskazuje się członka konsorcjum który wystawi fakturę za objęty ww. Protokołem przedmiot Umowy. W przypadku gdy faktury za objęty Protokołem kompletności dostawy przedmiot Umowy wystawi dwóch lub więcej członków konsorcjum w Protokole tym wskazuje się wartość netto każdej z faktur. Zapłata faktur zgodnie ze wskazaniem zawartym w Protokole kompletności dostawy jest równoznaczna ze spełnieniem świadczenia za objęty tym Protokołem przedmiot Umowy wobec wszystkich Wykonawców Umowy.
3. Protokół kompletności dostawy podpisują upoważnieni przedstawiciele Stron wskazani w Umowie.
4. Faktury należy wystawiać zgodnie z obowiązującymi przepisami.
5. Wykonawca zobowiązany jest wystawić jedną fakturę obejmującą całe wynagrodzenie Wykonawcy należne w związku z realizacją zakresu przedmiotu umowy objętego danym Protokołem kompletności dostawy. W przypadku uchybienia obowiązkowi określonemu w zdaniu poprzednim, należności objęte fakturami wystawionymi w sposób niezgodny ze zdaniem poprzednim, nie stają się wymagalne, a uchybienie w ich zapłacie nie prowadzi do popadnięcia przez Zamawiającego w opóźnienie, nawet jeżeli Zamawiający nie zakwestionuje tychże faktur lub też zapłaci należności objęte tymi fakturami – w takim przypadku Strony przyjmują, iż Zamawiający dokonał zapłaty przed terminem płatności, a Wykonawcy nie przysługują odsetki, ani rekompensaty, o których mowa w art. 10 ust. 1 ustawy z dnia 8 marca 2013 r. o przeciwdziałaniu nadmiernym opóźnieniom w transakcjach handlowych.
6. Fakturę należy wystawić na adres:

**Polska Grupa Górnicza S.A, 40-039 Katowice, ul. Powstańców 30 Oddział KWK ROW Ruch  
Chwałowice**

oraz przekazać na adres:

**Polska Grupa Górnicza S.A., 44-122 Gliwice, ul. Jasna 8**

7. W przypadku gdy zostało podpisane Porozumienie o przesyłaniu faktur drogą elektroniczną, fakturę oraz Protokół kompletności dostawy należy wysyłać na adres wskazany w Porozumieniu.
8. Faktury muszą zostać sporządzone w języku polskim i zawierać numer, pod którym Umowa została wpisana do elektronicznego rejestru umów Zamawiającego.
9. Faktury będą wystawiane w walucie polskiej. Wszelkie płatności dokonywane będą w walucie polskiej.
10. Przy zapłacie zobowiązania wynikającego z umowy, Zamawiający zastrzega sobie prawo wskazania tytułu płatności (numeru faktury).
11. Zamawiający oświadcza, że nie spełnia warunków do zakwalifikowania go do kategorii mikroprzedsiębiorstw oraz małych i średnich przedsiębiorstw określonych w Załączniku 1 do Rozporządzenia Komisji (UE) nr 651/2014 z dnia 17 czerwca 2014 roku uznającego niektóre rodzaje pomocy za zgodne z rynkiem wewnętrznym w zastosowaniu art. 107 i 108 Traktatu (Dz. Urz. UE L187 z 26.06.2014 r.), tym samym posiada status dużego przedsiębiorcy w rozumieniu art. 4 pkt 6) ustawy z dnia 8 marca 2013 roku o przeciwdziałaniu nadmiernym opóźnieniom w transakcjach handlowych.
12. Wykonawca składa oświadczenie o posiadaniu statusu mikroprzedsiębiorcy, małego przedsiębiorcy, średniego przedsiębiorcy, dużego przedsiębiorcy, które stanowiło będzie **Załącznik nr 7 do Umowy**.
13. Termin płatności faktur dokumentujących zobowiązania wynikające z Umowy wynosi **30 dni** od daty wpływu faktury do Zamawiającego
14. Jako termin zapłaty przyjmuje się datę obciążenia rachunku bankowego Zamawiającego.
15. Numer rachunku bankowego Wykonawcy będzie wskazywany każdorazowo tylko i wyłącznie na fakturach. Rachunek bankowy wskazany na fakturach powinien być zgodny z numerem rachunku bankowego zawartego w wykazie podmiotów prowadzonych przez szefa KAS).
16. Zapłata faktury korygującej nastąpi w terminie 30 dni od daty jej dostarczenia do Zamawiającego, jednak nie wcześniej niż w terminie płatności faktury pierwotnej.
17. Wszelkie, wynikające z umowy należności (należność główna, należności uboczne, w tym odszkodowania, kary umowne i inne) Wykonawcy nie mogą być przedmiotem obrotu, zabezpieczenia, przewłaszczenia, prawa rzeczowego, ani obciążenia, w tym cesji, sprzedaży, zastawu rejestrowego, jak również upoważnienia, w tym upoważnienia inkasowego, bez pisemnej zgody Zamawiającego. Powyższe nie wyklucza możliwości udzielenia rady prawnemu/adwokatowi prowadzącemu obsługę prawną Wykonawcy pełnomocnictwa do dochodzenia, w jego imieniu, należności wynikających z Umowy.
18. Jeżeli do przedmiotu zamówienia będą miały zastosowanie przepisy o podatku od towarów i usług ustanawiające mechanizm podzielonej płatności Strony obowiązują się uwzględnić ten mechanizm w rozliczaniu Umowy.

## **§ 5. Termin realizacji**

1. Termin realizacji Umowy wynosi **do 6 miesięcy od daty zawarcia umowy**, zgodnie z **harmonogramem** stanowiącym **Załącznik nr 8 do Umowy**.
2. Za porozumieniem Stron termin może ulec zmianie. W przypadku porozumienia Stron tj. przedstawicieli Ruchów/Oddziałów Zamawiającego i Wykonawcy dopuszcza się inny termin dostaw, lecz niewykraczający poza zakres terminu realizacji Umowy. Wzór uzgodnienia Stron stanowi **Załącznik nr 6 do Umowy**.
3. W przypadku dodatkowych opcjonalnych ilości dostaw przenośników taśmowych specjalnych Zamawiający złoży Wykonawcy zamówienie, podpisane przez dwóch Pełnomocników Zarządu Polskiej Grupy Górniczej S.A. w Oddziale zamawiającego, zgodnie z wzorem stanowiącym **Załącznik nr 5 do umowy**. Złożenie ew. zamówienia w ramach dodatkowych opcjonalnych ilości podajników może nastąpić po uzyskaniu przez Oddział PGG S.A. **PISEMNEJ ZGODY** Wiceprezesa Zarządu ds. Produkcji na skorzystanie z dostaw w ramach opcji.

4. Zamówienia w ramach opcji będą realizowane w terminie do 12 tygodni od daty otrzymania przez Wykonawcę zamówienia. Zamówienia będą mogły być wystawione nie wcześniej niż w 3 miesiącu od zawarcia umowy lecz nie później niż w 20 miesiącu od zawarcia umowy.
5. Wykonawca ma obowiązek pisemnego potwierdzenia przyjęcia do realizacji zamówienia dodatkowych opcjonalnych ilości dostaw wentylatorów lutniowych do 5 dni, od daty jego otrzymania.

### **§ 6. Gwarancja i postępowanie reklamacyjne**

1. Wykonawca udziela gwarancji na przedmiot zamówienia na okres minimum **24 m-ce** od daty zakończenia dostaw na magazyn Zamawiającego.
2. Wykonawca gwarantuje, że przedmiot zamówienia:
  - 1) jest zgodny z wszelkimi ustalonymi specyfikacjami, wymaganiami i należyście spełni wymagania określone przez Zamawiającego, Wykonawca gwarantuje wysoką jakość przedmiotu umowy, potwierdzoną świadectwami jakości, stwierdzającymi zgodność wykonania z dokumentacją.
  - 2) jest przydatny do konkretnych celów planowanych przez Zamawiającego,
  - 3) jest zgodny z obowiązującymi w Rzeczypospolitej Polskiej przepisami prawnymi, normami i wymaganiami organów państwowych
9. Wykonawca gwarantuje, że do skompletowania zamówienia użyte zostaną podzespoły nowe lub poremontowe spełniające wymagania SWZ, Dotyczy zadania 1.
3. Wykonawca gwarantuje, że do skompletowania zamówienia użyte zostaną wyłącznie podzespoły, części i materiały fabrycznie nowe, czyli takie, które nie były remontowane, regenerowane i używane, a wszystkie elementy konstrukcji stalowej będą zabezpieczone antykorozyjnie (wg warunków technicznych producenta) - dotyczy zadania 2 i 3.
4. Przyjęcie lub odbiór przedmiotu zamówienia w żadnym przypadku nie zwalnia Wykonawcy od odpowiedzialności za wady lub inne uchybienia w spełnieniu wymagań określonych przez Zamawiającego.
5. Jeżeli umowa i dokument gwarancyjny nie stanowią inaczej, odpowiedzialność z tytułu gwarancji jakości obejmuje zarówno wady powstałe z przyczyn, które w chwili przyjęcia lub odbioru tkwiły w przedmiocie zamówienia, jak i wszelkie inne wady fizyczne, powstałe lub ujawnione przed upływem terminu obowiązywania gwarancji.
6. Jeżeli Wykonawca, po wezwaniu do usunięcia wad z tytułu gwarancji, nie dopełni obowiązków wynikających z gwarancji, Zamawiający uprawniony będzie do usunięcia wad na koszt i ryzyko Wykonawcy, zachowując przy tym inne uprawnienia wynikające zarówno z SWZ umowy jak i rękojmi.
7. W przypadku rozbieżności stanowisk, co do uznania reklamacji, Zamawiający może zlecić wykonanie badań niezależnemu ekspertowi wskazanemu przez Zamawiającego.
8. W przypadku uzyskania wyników badań potwierdzających wady przedmiotu zamówienia koszty badań ponosi Wykonawca. Wysokość kosztów badań określi każdorazowo niezależny ekspert.
9. Wymieniony w ramach gwarancji przedmiot zamówienia objęty będzie nową gwarancją na zasadach określonych w umowie.
10. Gwarancja nie wyłącza uprawnień Zamawiającego z tytułu rękojmi za wady fizyczne lub prawne przedmiotu zamówienia.
11. Oświadczenie o udzieleniu gwarancji zawarte powyżej uznaje się za równoznaczne z wydaniem dokumentu gwarancyjnego. Jeżeli Wykonawca dostarczy odrębny dokument gwarancyjny warunki i uprawnienia w nim określone nie mogą być sprzeczne lub mniej korzystne dla Zamawiającego niż warunki i uprawnienia wynikające z postanowień Umowy i obowiązujących przepisów prawa polskiego.
12. Udzielona gwarancja nie jest uwarunkowana zanieczyszczeniem transportowanego urobku.
13. Wykonawca przeprowadzi bez zbędnej zwłoki procedurę reklamacyjną z udziałem służb technicznych Zamawiającego albo uzna wykonaną usługę jako niepłatną w przypadku:

- a) przesłania przez Zamawiającego *Informacji* z zastrzeżeniami, co do kwalifikacji wykonanej usługi serwisowej,
  - b) braku możliwości jednoznacznego określenia przyczyn awarii (niesprawności) i odpowiedzialności za koszt wykonanej usługi serwisowej,
  - c) braku możliwości kwalifikacji danej usługi przez przedstawiciela Wykonawcy na miejscu, w trakcie naprawy.
14. Wykonawca przeprowadzi procedurę reklamacyjną z udziałem służb technicznych Zamawiającego w terminie do 30 dni od daty dostarczenia podzespołów Wykonawcy.
  15. Strony zobowiązują się do zakończenia procedury reklamacyjnej w terminie do 60 dni od daty wykonania usługi. Za porozumieniem Stron termin ten można wydłużyć.
  16. W wyniku postępowania reklamacyjnego należy jednoznacznie ustalić Stronę (Strony) zobowiązaną do pokrycia kosztów naprawy, a w przypadku nieuznania praw z tytułu gwarancji Wykonawca winien uzasadnić i opisać przyczynę powstania awarii skutkującej utratą całkowitych lub częściowych praw z tytułu gwarancji.
  17. Za okres prowadzenia procedury reklamacyjnej nie przysługują odsetki.
  18. O proponowanym terminie reklamacji Wykonawca powiadomi Zamawiającego pisemnie z wyprzedzeniem min. 3 dni roboczych.
  19. Brak przeprowadzenia procedury reklamacyjnej w terminie do 30 dni z winy Wykonawcy będzie skutkowało uznaniem przez Wykonawcę roszczeń gwarancyjnych Zamawiającego i uznanie wykonanej usługi jako nieodpłatną.
  20. W okresie gwarancji wszelkie przeglądy wynikające z postanowień DTR/instrukcji obsługi oraz z obowiązujących przepisów prawa wykonywane będą nieodpłatnie wraz z materiałami niezbędnymi do ich wykonania
  21. Wszystkie materiały szybkozużywające się i eksploatacyjne (podlegające wymianie w wyniku zapisów w DTR) w okresie gwarancji wliczone są w cenę.
  22. Wykonawca gwarantuje dostawę części i podzespołów rezerwowych w okresie co najmniej 10 lat od daty uruchomienia urządzeń.
  23. Naprawy, remonty podzespołów i dostawy części po upływie okresu gwarancji Wykonawca zabezpieczy odpłatnie w oparciu o odrębną Umowę serwisową.
  24. Czas trwania napraw będzie określony w protokole awarii podpisanym przez przedstawiciela serwisu Zamawiającego i Wykonawcy, a okres ich trwania spowoduje wydłużenie okresu gwarancji.
  25. Wykonawca gwarantuje wysoką jakość przedmiotu umowy, potwierdzoną świadectwami jakości, stwierdzającymi zgodność wykonania z dokumentacją.
  26. Wykonawca świadczyć będzie gwarancyjne usługi serwisowe zgodnie z obowiązującymi w kopalniach Polskiej Grupy Górniczej S.A. przepisami, przez pracowników o odpowiednim do zakresu prac doświadczeniu i kwalifikacjach, zapoznanych z dokumentacją techniczną prowadzenia napraw maszyny w warunkach dołowych, zapoznanych z obowiązkami wynikającymi z art. 77 oraz odpowiadających ustaleniom art. 74 ustawy „Prawo geologiczne i górnicze”.

### **§ 7. Realizacja przedmiotu umowy w zakresie usług serwisowych**

1. Wykonawca zobowiązuje się do całodobowego świadczenia usług serwisowych w okresie obowiązywania umowy, we wszystkie dni tygodnia (również wolne od pracy i świąteczne) podejmując działania od momentu otrzymania zgłoszenia, zgodnie z obowiązującymi u Zamawiającego przepisami, przez pracowników o odpowiednich do zakresu prac doświadczeniu i kwalifikacjach, zapoznanych z dokumentacją techniczną prowadzenia napraw maszyny w warunkach dołowych oraz zapoznanych z obowiązującymi przepisami
2. Realizacja serwisu w zakresie uznanych roszczeń gwarancyjnych będzie bezpłatna, a w pozostałych przypadkach odpłatna.
3. Przez naprawę rozumie się usunięcie wady powodującej nieprawidłową pracę przywracającą maszynę/urządzenie do jego poprzedniej sprawności..

4. Realizacja usług serwisowych odbywać się będzie na poniższych zasadach:
  - a. przyjazd serwisu do naprawy w razie postoju (lub awaryjnej pracy) maszyny/urządzenia w ciągu **8 godzin** licząc od momentu telefonicznego zgłoszenia awarii do serwisu Wykonawcy lub w przypadku działań prewencyjnych w innym wzajemnie uzgodnionym terminie,
  - b. w przypadku braku wzajemnie uzgodnionego terminu (przy działaniach prewencyjnych) przyjazd serwisu powinien nastąpić do **24 godzin** od telefonicznego zgłoszenia,
  - c. usunięcie zgłoszonej awarii (niesprawności) nastąpi w terminie możliwie najkrótszym od momentu przyjazdu serwisu na kopalnię, jednak nie dłużej niż 24 godziny licząc od momentu telefonicznego zgłoszenia do serwisu Wykonawcy. Czas ten wydłuża się:
    - czas dotarcia przez pracowników serwisu do maszyny/urządzenia, czas przygotowania maszyny/urządzenia przez Zamawiającego do świadczenia usługi serwisowej, w tym czas transportu części i podzespołów na terenie kopalni przez Zamawiającego,
    - czas transportu części i podzespołów niezbędnych do usunięcia postoju (lub awaryjnej pracy) od Wykonawcy do Zamawiającego jeżeli stwierdzony zakres usługi okazał się inny, niż określony w telefonicznym zgłoszeniu.W przypadku braku możliwości usunięcia awarii w warunkach dołowych i konieczności naprawy w siedzibie wykonawcy związanej z zastosowaniem narzędzi i urządzeń specjalistycznych lub robót specjalistycznych, usunięcie awarii nastąpi w innym uzgodnionym terminie.
  - d. udostępnienie części, niezbędnych służbom technicznym Zamawiającego dla utrzymania ruchu maszyny/urządzenia, następuje w terminie do **8 godzin** od momentu telefonicznego zgłoszenia takiej potrzeby do Wykonawcy w przypadku postoju ( lub awaryjnej pracy) maszyny/urządzenia lub w przypadku działań prewencyjnych w innym wzajemnie uzgodnionym terminie,
  - e. w przypadku braku wzajemnie uzgodnionego terminu (przy działaniu prewencyjnym) udostępnienie części niezbędnych służbom Zamawiającego dla utrzymania ruchu maszyny/urządzenia, następuje do **24 godzin** od telefonicznego zgłoszenia,
  - f. w ramach świadczonych usług serwisowych dla przedmiotu zamówienia w okresie obowiązywania umowy Wykonawca zapewni dostawę sprawnych podzespołów i części zamiennych.”
5. Podstawą rozpoczęcia realizacji usług serwisowych będzie Wezwanie Serwisowe przekazane przez Zamawiającego telefonicznie. Telefoniczne zgłoszenie potrzeby wykonania usługi serwisowej Zamawiający potwierdzi pisemnym dokumentem (w formie druku „Wezwanie serwisowe”) przesłanym Wykonawcy faksem lub drogą elektroniczną, nie później niż w ciągu 24 godzin od chwili zgłoszenia. W przypadku zbieżności tego terminu z dniami ustawowo wolnymi od pracy, dokument ten przesłany winien być do końca pierwszej zmiany następującego dnia roboczego.
6. Usługi serwisowe realizowane mogą być również w formie zabezpieczenia dla służb technicznych Zamawiającego jednostkowych ilości części i podzespołów. Dostawa części do Zamawiającego będzie się odbywać wraz z usługą serwisową lub w formie zabezpieczenia jednostkowych ilości części zamiennych i podzespołów do napraw możliwych i dozwolonych do przeprowadzenia przez użytkownika maszyny/urządzenia, na podstawie Wezwania Serwisowego przekazanego przez Zamawiającego telefonicznie. W takiej sytuacji Zamawiający odbierze części lub podzespoły własnymi środkami na swój koszt. Dopuszcza się możliwość dostarczenia części i podzespołów do Zamawiającego środkami Wykonawcy, przy czym koszt usług transportowych w takich przypadkach zostanie rozliczony zgodnie z Tablicą stawek ryczałtowych za transport podzespołów i części zamiennych do usuwania awarii bez udziału Serwisu Wykonawcy stanowiącą załącznik do niniejszej umowy.
7. Serwis może być wezwany do realizacji usługi serwisowej przez osobę upoważnioną przez Zamawiającego (Kopalnię), po wcześniejszej akceptacji Kierownika Działu Energomechanicznego (a w razie jego nieobecności jego zastępcy).

**Uwaga:**

**W trakcie zgłoszenia do Wykonawcy, zgłaszający poinformuje Wykonawcę, że dokonuje wezwania za zgodą KDEM.**

8. W Wezwaniu Serwisowym Zamawiający, powołując się na numer niniejszej umowy, określi obiekt usługi, przyczynę wezwania, z ewentualnym określeniem objawów awarii lub uszkodzenia oraz spodziewanego zakresu rzeczowego / usługowego serwisu. Wezwania Serwisowe należy zgłaszać do Wykonawcy, na niżej podany adres:

.....  
**ul.** .....  
**tel.** ....., **fax** ..... **e-mail**  
.....

9. Serwis może być wezwany do realizacji usługi serwisowej przez osobę upoważnioną przez Zamawiającego (Kopalni). Wezwanie Serwisowe powinno być złożone telefonicznie, a następnie potwierdzone faksem lub drogą elektroniczną do 24 godzin. W przypadku zbieżności tego terminu z dniami ustawowo wolnymi od pracy, dokument ten przesłany winien być do końca pierwszej zmiany następującego dnia roboczego.
10. Przyjazd Serwisu Wykonawcy następuje w terminie zgodnym z umową.
11. Za zgodne z obowiązującymi przepisami i technologią wykonania usługi serwisowej na terenie Zamawiającego odpowiada kierownik lub przodowy brygady serwisu, wyznaczany przez osobę uprawnioną ze strony Wykonawcy.
12. Serwis Wykonawcy (każdy z serwisantów):
- a) zgłasza **telefonicznie** swój przyjazd u osoby określonej w zgłoszeniu (lub wskazanej do kontaktu) i wspólnie z nią u dyspozytora Zamawiającego, po czym dopiero możliwe jest wejście/wjazd na teren Oddziału;  
Zgłoszenie przyjazdu Serwisu **umożliwia wejście/wjazd na teren Zakładu Górniczego, zarejestrowanie wejścia w systemie RCP w konsekwencji** oznacza rozpoczęcie czasu świadczenia usługi serwisowej i pracy serwisu.
- b) przed wejściem/wjazdem na teren Oddziału zobowiązany jest do pobrania karty identyfikacyjnej w celu zarejestrowania wejścia/wjazdu na teren Zakładu Górniczego.
13. Wykonanie usługi na terenie Kopalni będzie każdorazowo dokumentowane *Protokołem wykonania usługi serwisowej / Protokołem Serwisowym /Notatką serwisową / Dowodem dostawy (WZ/WZS)* , sporządzanym w 2 egzemplarzach (po jednym dla każdej ze stron) potwierdzonym przez przedstawicieli Wykonawcy (Serwisu) i Zamawiającego (Kopalni).
14. Protokół usługi serwisowej powinien m.in. zawierać:
- a) numer kolejny,  
b) datę i godzinę zgłoszenia usługi serwisowej (Wezwania Serwisowego)- **pożądane**  
c) uzgodniony pomiędzy przedstawicielami stron termin wykonania usługi - **pożądane**  
d) rodzaj uszkodzenia,  
e) datę i godzinę przystąpienia do pracy serwisu (godzina zgłoszenia się serwisu do dyspozytora kopalni - wejścia na teren Oddziału),  
f) datę i godzinę sporządzenia oraz podpisania protokołu serwisowego (data i godzina zakończenia pracy serwisu),  
g) liczby roboczogodzin serwisowych związanych z realizacją zlecenia – wyliczona w oparciu o pkt e) oraz f),  
h) wyszczególnienie przeprowadzonych prac/czynności,  
i) datę i godzinę zakończenia prac związanych z realizacją zlecenia (godzina przekazania użytkownikowi sprawnej maszyny/urządzenia),  
j) wstępną opinię serwisu o przyczynach zaistnienia awarii, tj. czy awaria nastąpiła z przyczyn niezależnych od użytkownika, czy z braku odpowiedniej obsługi,  
k) na Protokole usługi serwisowej, Wykonawca określi wstępnie czy wykonana usługa jest gwarancyjna lub pozagwarancyjna lub reklamacja w przypadku braku możliwości określenia rodzaju usługi na miejscu.

- l) specyfikację wymienionych elementów i podzespołów (z podaniem pozycji cennika/katalogu) oraz ilość przepracowanych godzin.

Dopuszcza się:

- możliwość uzupełnienia daty i godziny zgłoszenia usługi serwisowej (Wezwania Serwisowego) niezwłocznie, nie później jednak niż do 3 dni roboczych po wykonaniu usługi serwisowej,
  - możliwość uzupełnienia numeru katalogowego/pozycji cennika z umowy niezwłocznie, nie później jednak niż do 3 dni roboczych po wykonaniu usługi serwisowej,
  - stosowanie protokołu usługi serwisowej w wersji elektronicznej, potwierdzonego przez przedstawicieli Wykonawcy i przesyłanego na ustalony w tym celu adres mailowy.
15. Za transport podzespołów i części zamiennych do Zamawiającego dostarczanych:
- w ramach usług serwisowych realizowanych z udziałem serwisu Wykonawcy,
  - w ramach usług serwisowych poprzez dostawę podzespołów i części zamiennych transportem Wykonawcy, odpowiada Wykonawca.
16. Części i podzespoły budowane w maszynie lub dostarczane Zamawiającemu w ramach świadczonych usług serwisowych powinny być identyfikowalne.  
Wymóg ten nie dotyczy: śrub, nakrętek, przewodów hydraulicznych i elektrycznych.
17. Dla części i podzespołów budowanych w maszynie lub dostarczanych Zamawiającemu w ramach świadczonych usług serwisowych Wykonawca przekazuje niezbędne wymagane dla zgodnego z przepisami ich użytkowania dokumenty (deklaracje zgodności, protokoły badań, protokoły nastaw, itp.).
18. Przedstawiciele Wykonawcy (Serwisu) i Zamawiającego (Kopalni) zobowiązani są do podpisania *Protokołu wykonania usługi serwisowej / Protokołu Serwisowego / Notatki serwisowej* z wykonania usługi serwisowej.
19. Każdej ze Stron przysługuje prawo do wniesienia zastrzeżeń do treści *Protokołu wykonania usługi serwisowej / Protokołu Serwisowego / Notatki serwisowej / Dowodem dostawy (WZ/WZS)*.
20. Przedstawiciele Wykonawcy określą na miejscu, w trakcie naprawy jeżeli to możliwe kwalifikację danej usługi (odpłatna / nieodpłatna, gwarancyjna / pozagwarancyjna).  
Fakt ten zostanie potwierdzony w *Protokole wykonania usługi serwisowej / Protokole Serwisowym / Notatce serwisowej*
21. Upoważnionym w imieniu Zamawiającego (Kopalni) do potwierdzenia liczby roboczogodzin przepracowanych przy usługach serwisowych na terenie zakładu Zamawiającego oraz ewentualnie zużytych materiałów związanych z wykonaniem usług objętych niniejszą umową jest osoba towarzysząca serwisowi

Przyjmuje się:

- jako rozpoczęcie świadczenia usługi oraz naliczanie roboczogodzin pobytu serwisu (pracownika/pracowników): godzinę przystąpienia do pracy serwisu (godzinę zgłoszenia się serwisu do dyspozytora kopalni, **odbicia w systemie RCP – wejścia/wjazdu** na teren Zakładu Górniczego **wpisaną i potwierdzoną w protokole usługi serwisowej**)
- jako zakończenie naliczania roboczogodzin pobytu serwisu: godzinę sporządzenia oraz podpisania protokołu serwisowego.

Liczbę roboczogodzin potwierdza się z dokładnością do 0,5 godziny zaokrąglając w dół.

Dla celów weryfikacji (kontrolnych) przyjmuje się, że potwierdzona liczba roboczogodzin przepracowanych przez serwis (pracownika/pracowników) nie może być większa niż łączny czas zarejestrowany w systemie ewidencji czasu pracy Zamawiającego dla pracownika/pracowników serwisu.

22. 1 egz. *Protokołu wykonania usługi serwisowej / Protokołu Serwisowego / Notatki serwisowej / Dowodu dostawy (WZ / WZS)* przekazany Kopalni, wymaga weryfikacji przez KDEM-a (a w razie nieobecności jego zastępcy) nie później niż w terminie do 2 dni roboczych od daty jego sporządzenia, co KDEM potwierdza na *Protokole wykonania usługi serwisowej / Protokole*



*Serwisowym / Notatce serwisowej / Dowodzie dostawy (WZ/WZS)* (podpis i pieczętka (czytelna) oraz data).

Dopuszcza się stosowanie protokołu usługi serwisowej w wersji elektronicznej, potwierdzonym przez przedstawicieli Wykonawcy i przesyłanej na ustalony adres mailowy.

23. Przedstawiciele *Zamawiającego* sporządzają *Informację* z zastrzeżeniami Kopalni (*Zastrzeżenie*) w przypadku uwag (zastrzeżeń) co do:
  - a) liczby roboczogodzin,
  - b) zużytych materiałów - dotyczy to również usługi serwisowej w ramach których dostarczane był tylko podzespoły
  - c) kwalifikacji danej usługi (odpłatna / nieodpłatna, gwarancyjna, pozagwarancyjna) - dotyczy to również usługi serwisowej w ramach których dostarczane był tylko podzespoły
24. Przedmiotową *Informację* z zastrzeżeniami:
  - a) podpisują Naczelnny Inżynier oraz Kierownik Działu Energomechanicznego, a w przypadku ich nieobecności osoby pełniące zastępstwo,
  - b) w terminie do 4 dni roboczych od daty sporządzenia *Protokołu wykonania usługi serwisowej / Protokołu serwisowego / Notatki serwisowej / Dowodu dostawy* przesyła do Wykonawcy, który zrealizował *Wezwanie Serwisowe*.
25. Osoby odpowiedzialne za nadzór nad realizacją umowy:
  - a) Ze strony Wykonawcy osobami odpowiedzialnymi za nadzór nad realizacją umowy jest osoba wskazana w umowie.
  - b) Ze strony *Zamawiającego* odpowiedzialnymi za nadzór nad realizacją umowy są Kierownicy Działów Energomechanicznych. W zakresie: informacji, organizacji robót, kontroli wykonania usług, podpisywania Protokołów usług serwisowych, Protokołów zdawczo-odbiorczych, dokumentów potwierdzających dostawę odpowiedzialne są osoby wskazywane każdorazowo imiennie w „Wezwaniach serwisowych”, wystawianych przez poszczególne Oddziały *Zamawiającego*.
  - c) Zmiana osób odpowiedzialnych za nadzór oraz zmiana danych teleadresowych nie wymaga formy aneksu a jedynie pisemnego powiadomienia drugiej strony.
26. Do obowiązków Wykonawcy w zakresie świadczenia usług serwisu należą:
  - a) na wezwanie *Zamawiającego* naprawa awaryjna, diagnostyka i kontrola maszyn/urządzeń i ich podzespołów w miejscu ich pracy,
  - b) kontrola maszyn/urządzeń i ich podzespołów w miejscu ich pracy na podstawie zapisów umów bądź dokumentacji,
  - c) zabezpieczenie dla służb technicznych *Zamawiającego* jednostkowych ilości części i podzespołów,
  - d) na wezwanie *Zamawiającego* kontrola maszyn/urządzeń i ich podzespołów bez zobowiązania do usunięcia stwierdzonych usterek
27. Zgodnie z postanowieniem ustawy „Prawo geologiczne i górnicze” Wykonawca zobowiązany jest:
  - a) świadczyć usługi na terenie *Zamawiającego* przez pracowników z odpowiednim do zakresu prac doświadczeniem i odpowiednich kwalifikacjach, zapoznanych z dokumentacją techniczną i technologiczną prowadzenia napraw maszyn w warunkach dołowych,
  - b) prowadzić szkolenia okresowe, badania lekarskie pracowników serwisu zgodnie z obowiązującymi w tym zakresie przepisami oraz przestrzegać terminów ich przeprowadzania
  - c) stosować bezpieczne i zgodne z obowiązującymi przepisami technologie napraw wykonywanych przez pracowników serwisu, za co odpowiada kierownik Serwisu Wykonawcy wyznaczany przez Wykonawcę.
28. Osoba dozoru wyższego Działu Energomechanicznego ustala warunki pracy Serwisu Wykonawcy, przydziela osobę towarzyszącą oraz zapewnia fachową współpracę ze służbami kopalni. Świadczenie usług serwisowych kończy się zawsze sporządzeniem Protokołu serwisowego podpisanego przez obydwie strony. W protokole winna być określona godzina

przekazania użytkownikowi sprawnej maszyny/urządzenia. Upoważnionym w imieniu Kopalni do potwierdzenia ilości roboczogodzin przepracowanych przy usługach serwisowych na terenie zakładu Zamawiającego oraz ewentualnie zużytych materiałów związanych z wykonaniem usług objętych niniejszą umową jest osoba towarzysząca serwisowi.

29. Zamawiający w związku ze świadczonymi przez służby serwisowe Wykonawcy usługami zobowiązany jest:
- a) zapewnić warunki bezpieczeństwa pracy przedstawiciela/li serwisu Wykonawcy na dole Kopalni w oparciu o postanowienia niniejszej umowy oraz ustawy „Prawo geologiczne i górnicze”, za co odpowiedzialny jest Kierownik Ruchu Zakładu Górniczego, na terenie której usługa jest świadczona. W przypadku stwierdzenia przez Serwis Wykonawcy, że warunki uniemożliwiają pracę, serwis może jej nie podjąć, o czym powiadamia niezwłocznie Dyspozytora Kopalni;
  - b) w razie zaistnienia wypadku przy pracy, któremu uległ pracownik Wykonawcy, Kierownik Ruchu Zakładu Górniczego na terenie kopalni, w której zdarzył się wypadek podejmuje działania zgodnie z przepisami ustawy *Prawo Geologicznego i Górnicze*;
  - c) umożliwić pracownikom Wykonawcy dokonywania doraźnych kontroli, stanu technicznego maszyn/urządzeń lub ich podzespołów oraz kontroli przestrzegania przez Zamawiającego zasad prawidłowej eksploatacji. Przeprowadzenie doraźnych kontroli wymaga powiadomienia Zamawiającego (Kopalnię) nie później niż 8 godz. przed rozpoczęciem zmiany, na której Wykonawca planuje przeprowadzić kontrolę. Dla tego typu kontroli zastosowanie mają wszystkie zapisy przywołane w umowie oraz powyżej, dotyczące realizacji usług serwisowych;
  - d) odmowa lub uniemożliwienie dokonania kontroli przez pracowników serwisu Wykonawcy, z wyłączeniem przypadku "siły wyższej", może być podstawą do cofnięcia gwarancji;
  - e) zwrócić w terminie do 7 dni pobrane i nie wymienione oraz wymienione w ramach usług serwisowych gwarancyjnych podzespoły i części zamienne. Dotyczy to również podzespołów i części w odniesieniu do których Zamawiający zamierza wnosić roszczenia gwarancyjne. Warunek ten jest konieczny do uznania roszczeń gwarancyjnych.
30. O sposobie naprawy decyduje Wykonawca z tym, że zobowiązuje się wykonać usługi serwisowe na terenie Zamawiającego w czasie możliwie najkrótszym, gwarantując odpowiednią jakość wykonanych prac i części. W przypadku, gdy przystąpienie serwisu do pracy będzie niemożliwe ze względu na nieodpowiednie przygotowanie i zabezpieczenie stanowiska pracy przez Zamawiającego, czas przeznaczony na usunięcie awarii (niesprawności) zostanie wydłużony o czas przygotowania i zabezpieczenia przez Zamawiającego stanowiska pracy.
31. Pracownicy Serwisu Wykonawcy wykonujący usługę zobowiązani są do stosowania bezpiecznych metod pracy, przestrzegania przepisów BHP oraz instrukcji i zarządzeń obowiązujących w Kopalni, na terenie której usługa jest wykonywana.
32. Wykonawca oświadcza, że posiada wymagane prawem uprawnienia do realizacji usług objętych niniejszą umową. W przypadku utraty ważności takich uprawnień ma obowiązek pisemnego poinformowania o tym Zamawiającego.
33. Wykonawca nie będzie zatrudniał pracowników Polskiej Grupy Górniczej przy realizacji zamówienia pod rygorem odstąpienia od umowy bez prawa do odszkodowania. Zakaz nie dotyczy pracowników Zamawiającego wykonujących na rzecz firm obcych czynności, które na podstawie przepisów Prawa Pracy uzasadniają udzielnie pracownikowi przez pracodawcę zwolnienia od pracy.
34. Wykonawca przed rozpoczęciem realizacji zamówienia, przekaże Zamawiającemu wykaz pracowników, którzy będą realizowali zamówienie na terenie zakładu górniczego. Zamawiający w terminie do 3 dni od otrzymania wymienionego wyżej wykazu może odmówić dopuszczenia do realizacji zamówienia na terenie zakładu górniczego pracowników Wykonawcy, którzy byli w przeszłości zatrudnieni jako pracownicy zamawiającego stosunek pracy został z nimi rozwiązany na podstawie artykułu 52 §1 pkt 1 i 3 Kodeksu Pracy;

35. Wykonawca w przypadku odmowy dopuszczenia do realizacji zamówienia pracowników, którzy byli w przeszłości zatrudnieni jako pracownicy Polskiej Grupy Górnicznej, a stosunek pracy został z nimi rozwiązany na podstawie artykułu 52 § 1 pkt. 1 i 3 Kodeksu Pracy jest zobowiązany zabezpieczyć prawidłową i terminową realizację zamówienia poprzez zatrudnienie odpowiedniej liczby pracowników, do zatrudnienia których Zamawiający nie będzie miał zastrzeżeń w przedmiotowym zakresie.
36. Powyższe obowiązuje także w przypadku dołączenia przez Wykonawcę pracowników w trakcie realizacji zamówienia.
37. Niewykonanie lub niewłaściwe wykonanie przedmiotu zamówienia wynikające z przyczyn wymienionych powyżej obciąża Wykonawcę i może stanowić przyczynę odstąpienia od umowy z przyczyn leżących po stronie Wykonawcy.
38. W przypadku, gdy niniejsza umowa zawarta została na podstawie oferty wspólnej strony ustalają, że czynności naprawcze, dla których wymagane jest uprawnienie, o którym mowa w PGiG będą wykonywane tylko przez podmiot posiadający takie uprawnienie.
39. W razie konieczności skorzystania z dokumentacji stanowiącej tajemnicę przedsiębiorstwa Zamawiającego wykonawca będzie zobowiązany do złożenia oświadczenia zgodnego z treścią załącznika do SWZ.

### **§ 8. Zabezpieczenie należytego wykonania Umowy**

Zamawiający nie wymaga zabezpieczenia należytego wykonania Umowy.

### **§ 9. Wymagania dotyczące zatrudnienia**

1. Zamawiający nie wymaga zatrudnienia do realizacji zamówienia pracowników na podstawie umowy o pracę.
2. Wykonawca zobowiązuje się do zatrudniania osób posługujących się językiem polskim w mowie i piśmie w stopniu umożliwiającym porozumiewanie się na terenie Zamawiającego.
3. Wykonawca nie będzie zatrudniał pracowników Polskiej Grupy Górnicznej przy realizacji zamówienia pod rygorem odstąpienia od Umowy bez prawa do odszkodowania. Zakaz nie dotyczy pracowników Zamawiającego wykonujących na rzecz firm obcych czynności, które na podstawie przepisów prawa pracy uzasadniają udzielenie pracownikowi przez pracodawcę zwolnienia od pracy.
4. Postanowienia Umowy, w których mowa jest o pracownikach Wykonawcy odnoszą się również do pracowników Podwykonawcy.

### **§ 10. Podwykonawstwo**

1. Wykonawca może powierzyć wykonanie części Umowy Podwykonawcy po uzyskaniu uprzedniej pisemnej pod rygorem nieważności zgody Zamawiającego na taką czynność, z zastrzeżeniem ust.6.
2. Podwykonawcą, który udostępnił zasoby na zasadach określonych w SWZ w celu wykazania spełniania warunków udziału w postępowaniu jest ..... – **jeżeli dotyczy**
3. Zgoda Zamawiającego na powierzenie wykonania części Umowy Podwykonawcy nie rodzi po stronie Zamawiającego solidarnej odpowiedzialności za zapłatę wynagrodzenia należnego Podwykonawcy.
4. Wykonawca zobowiązany jest uzyskać pisemną zgodę Zamawiającego na powierzenie realizacji części zamówienia przez Podwykonawcę. W tym celu Wykonawca powinien wystąpić do Zamawiającego ze stosownym wnioskiem.
5. Wniosek powinien w szczególności zawierać:
  - 1) nazwę podwykonawcy,
  - 2) dane kontaktowe podwykonawcy,
  - 3) przedstawicieli podwykonawcy,
  - 4) zakres części Umowy powierzonej do wykonania przez podwykonawcę,
  - 5) w przypadku zmiany podmiotu, który udostępnił zasoby na zasadach określonych w SWZ w celu wykazania spełniania warunków udziału w postępowaniu, dokumenty potwierdzające,

- iż proponowany nowy Podwykonawca spełnia lub Wykonawca samodzielnie spełnia te warunki udziału w postępowaniu o udzielenie niniejszego zamówienia w stopniu nie mniejszym niż wymagany w SWZ.
6. Zamawiający w terminie 14 dni od złożenia kompletnego wniosku przez Wykonawcę wydaje pisemną zgodę na powierzenie realizacji części umowy przez Podwykonawcę z zastrzeżeniem ustępu 9 i 11 niniejszego paragrafu.
  7. Brak odpowiedzi Zamawiającego w powyższym terminie, uważa się za wyrażenie zgody na powierzenie wykonania części Umowy podwykonawcy, z zastrzeżeniem, że regulacje te nie dotyczą podwykonawcy, który udostępnił zasoby na zasadach określonych w SWZ.
  8. Za działania Podwykonawców Wykonawca odpowiada jak za działania własne. Postanowienia dotyczące obowiązków związanych z pracownikami lub osobami występującymi po stronie Wykonawcy stosuje się do pracowników/ osób występujących u Podwykonawcy.
  9. Zamawiający może nie wyrazić zgody na dopuszczenie Podwykonawcy do wykonywania prac objętych Umową, jeżeli Podwykonawca nie gwarantuje należytego wykonania powierzonych mu prac, w szczególności jeżeli Zamawiający poweźmie wiadomość iż:
    - 1) Podwykonawca nie wykonał lub nienależycie wykonał zobowiązania na rzecz Zamawiającego lub innego podmiotu prowadzącego działalność w sektorze górnictwa,
    - 2) Podwykonawca znajduje się w sytuacji finansowej niegwarantującej należytego wykonania powierzonych mu zadań (np. nie wypłaca terminowo wynagrodzeń pracownikom, nie reguluje zobowiązań publicznych lub zobowiązań na rzecz innych podmiotów),
    - 3) Podwykonawca jest winny spowodowania wypadku na terenie zakładu górniczego lub spowodowania zagrożenia dla ruchu zakładu górniczego,
    - 4) Podwykonawca nie spełnia warunków udziału w postępowaniu określonych w SWZ.
  10. Rozliczenia pomiędzy Wykonawcą i Podwykonawcą będą dokonywane według ich uregulowań. Wykonawca zobowiązany jest dokonywać terminowo wszelkich rozliczeń z Podwykonawcami zgodnie z obowiązującymi przepisami prawa.
  11. Jeżeli Wykonawca zmienia albo rezygnuje z Podwykonawcy, który udostępnił zasoby na zasadach określonych w SWZ w celu wykazania spełniania warunków udziału w postępowaniu, Wykonawca jest obowiązany złożyć Zamawiającemu dokumenty, o których mowa w ust. 5 pkt 5 niniejszego paragrafu, potwierdzające, że proponowany nowy podwykonawca lub Wykonawca samodzielnie spełnia te warunki w stopniu nie mniejszym niż wymagany w trakcie postępowania o udzielenie zamówienia.
  12. Uregulowania niniejszego paragrafu dotyczą także wyrażenia zgody na powierzenie wykonania części Umowy przez Podwykonawcę dalszemu podwykonawcy. Powierzenie wykonania części Umowy przez Podwykonawcę dalszemu podwykonawcy wymaga dodatkowo uprzedniej pisemnej zgody Wykonawcy na taką czynność.
  13. Zmiana lub wprowadzenie nowego Podwykonawcy nie wymaga formy aneksu.
  14. W przypadku gdy Umowa lub SWZ nakłada obowiązki na Wykonawcę, to obowiązki te mają odpowiednie zastosowanie względem Podwykonawcy lub dalszego podwykonawcy, a Wykonawca zobowiązuje się zapewnić wykonanie tych obowiązków przez Podwykonawcę lub dalszego podwykonawcę.
  15. Zapisy niniejszego paragrafu dotyczące Podwykonawców dotyczą także dalszych podwykonawców.

### **§ 11. Nadzór i koordynacja**

1. Ze strony Zamawiającego - *osobą / osobami* upoważnionymi oraz odpowiedzialnymi za nadzór nad realizacją Umowy oraz podpisanie wszelkich *Protokołów odbioru* wynikających z niniejszej Umowy przez co najmniej jedną z tych osób *jest / są*:  
..... tel. .... e-mail .....
2. Ze strony Wykonawcy - *osobą / osobami* upoważnionymi oraz odpowiedzialnymi za nadzór nad realizacją Umowy oraz podpisanie wszelkich *Protokołów odbioru* wynikających z niniejszej Umowy przez co najmniej jedną z tych osób *jest / są*:  
..... tel. .... e-mail .....

3. Zmiana osób odpowiedzialnych za nadzór nie wymaga formy aneksu. O przeprowadzonej zmianie osób odpowiedzialnych za realizację Umowy, wymagane jest pisemne powiadomienie drugiej strony Umowy.
4. Zamawiający zastrzega sobie, aby wszystkie czynności związane z koniecznością bezpośredniego zwrócenia się do Zamawiającego (w tym m.in. uzyskanie akceptacji, przekazanie dokumentacji, doręczanie korespondencji, prowadzenie uzgodnień), a także wszystkich czynności związanych z wykonywaniem praw i obowiązków Zamawiającego wynikających z zawieranej Umowy, kierowane były na adres strony realizującej Umowę, z powiadomieniem osoby pełniącej nadzór nad realizacją Umowy ze strony Zamawiającego.

## **§ 12. Badania kontrolne (Audyt)**

1. W trakcie wykonywania Umowy Zamawiający zastrzega prawo do wykonania Audytu. Wykonawca jest zobowiązany poddać się Audytowi w terminie i zakresie wskazanym przez Zamawiającego. Audyt może dotyczyć w szczególności:
  - 1) warunków techniczno-organizacyjnych oraz zgodności sposobu realizacji usług z postanowieniami Umowy,
  - 2) kwalifikacji i uprawnień pracowników w zakresie zgodności z wymaganiami Zamawiającego,
  - 3) przestrzegania przepisów powszechnie obowiązujących oraz wewnętrznych uregulowań Zamawiającego w zakresie ochrony środowiska i BHP,
  - 4) przestrzegania przepisów powszechnie obowiązujących oraz wewnętrznych uregulowań Zamawiającego w zakresie dyscypliny i czasu pracy,
  - 5) prawidłowości wykonywania Przedmiotu Umowy,
  - 6) posiadania przez Wykonawcę wymaganych dopuszczeń i certyfikatów.
2. Czas trwania Audytu może wynieść od 1 do 5 dni roboczych (dni od poniedziałku do piątku z wyłączeniem dni ustawowo wolnych od pracy).
3. Liczba Audytów w trakcie trwania Umowy nie może przekroczyć 2 na rok kalendarzowy obowiązywania Umowy, z zastrzeżeniem ust. 4 poniżej.
4. W uzasadnionych przypadkach, związanych z podejrzeniem niewłaściwej realizacji Umowy, Zamawiający może przeprowadzić dodatkowy audyt na zasadach określonych w niniejszym paragrafie.
5. Zasady ustalenia terminu przeprowadzenia Audytu są następujące:
  - 1) Zamawiający powiadomi Wykonawcę o przewidywanym terminie przeprowadzenia Audytu z wyprzedzeniem 14 dni kalendarzowych w stosunku do planowanej daty jego rozpoczęcia;
  - 2) Powiadomienie o Audycie winno zawierać:
    - a) wskazanie zakresu Audytu,
    - b) proponowany termin rozpoczęcia i zakończenia Audytu,
    - c) ewentualne inne informacje (np. miejsce Audytu);
  - 3) Wykonawca w terminie 3 dni roboczych od daty otrzymania powiadomienia może wnieść uwagi wraz z uzasadnieniem. Niewniesienie uwag w terminie jest rozumiane jako akceptacja terminu i zakresu Audytu;
  - 4) W przypadku wniesienia przez Wykonawcę uwag, Zamawiający w terminie 7 dni kalendarzowych od otrzymania uwag ustosunkuje się do tych uwag poprzez:
    - a) uwzględnienie ich albo
    - b) uzasadnienie odmowy ich uwzględnienia;
  - 5) Termin przeprowadzenia Audytu uznaje się za ustalony jeżeli:
    - a) Wykonawca w terminie określonym w ust. 5 pkt 3 nie wnieśli uwag do otrzymanego powiadomienia;
    - b) Zamawiający uwzględni uwagi wniesione przez Wykonawcę; W takim wypadku obowiązuje termin zaproponowany przez Wykonawcę lub termin wskazany przez Zamawiającego z uwzględnieniem uwag wniesionych przez Wykonawcę;
    - c) Zamawiający odmówi uznania wniesionych przez Wykonawcę uwag; w takim wypadku obowiązuje termin pierwotnie wyznaczony w powiadomieniu.

6. W przypadku wystąpienia utrudnień w rozpoczęciu lub przeprowadzeniu lub zakończeniu Audytu z przyczyn leżących po stronie Wykonawcy, Zamawiający wezwie Wykonawcę do umożliwienia rozpoczęcia lub prowadzenia lub zakończenia Audytu w wyznaczonym terminie nie dłuższym niż 5 dni roboczych.
7. Audyt przeprowadzany jest w obecności przedstawiciela Wykonawcy. Niestawienie się przedstawiciela Wykonawcy nie wstrzymuje wykonywania czynności w ramach Audytu. Przedstawiciel wykonawcy zostanie każdorazowo zapoznany z czynnościami przeprowadzonymi pod jego nieobecność, czynności te nie będą powtarzane.
8. Za przeprowadzenie Audytu Wykonawcy nie przysługuje dodatkowe wynagrodzenie.
9. Wyniki Audytu zatwierdzone przez Pełnomocnika Zamawiającego zostaną przekazane Wykonawcy.
10. Wyniki Audytu stwierdzające nienależyte wykonywanie Umowy lub realizację Umowy niezgodnie z przepisami prawa lub regulacjami wewnętrznymi Zamawiającego, mogą być podstawą odstąpienia od Umowy z winy Wykonawcy na zasadach określonych w § 14 ust. 4 Umowy.

### § 13. Kary umowne i odpowiedzialność

1. Zamawiający może naliczyć Wykonawcy kary umowne:
  - 1) za odstąpienie od umowy przez jedną ze stron w sytuacji braku dostawy przedmiotu umowy w wysokości równej kosztom nabycia przez Zamawiającego przedmiotu zastępczego oraz **2%** wartości netto Umowy,
  - 2) w wysokości **0,1%** wartości netto niedostarczonego w terminie kompletnego urządzenia, za każdy dzień zwłoki ponad termin realizacji określony w § 5 do 10 dnia włącznie,
  - 3) w wysokości **0,2%** wartości netto niedostarczonego w terminie kompletnego urządzenia, za każdy dzień zwłoki powyżej 10 dni ponad termin realizacji określony w § 5,
  - 4) w wysokości **0,01%** wartości netto kompletnego przedmiotu umowy (urządzenia) za zgłoszenie się serwisu gwarancyjnego w Oddziale eksploatującym przedmiot Umowy celem dokonania naprawy tego urządzenia w czasie dłuższym niż 8 godzin od chwili powiadomienia, za każdą godzinę zwłoki,
  - 5) w wysokości **0,1%** wartości netto kompletnego przedmiotu umowy (urządzenia), za każdą godzinę awarii, usuwanej w ramach zobowiązań gwarancyjnych, po przekroczeniu w danym miesiącu 36 godzin łącznego czasu postojów będących wynikiem tego rodzaju awarii,
  - 6) w wysokości **0,2%** wartości netto kompletnego przedmiotu umowy (urządzenia), za nie usunięcie zgłoszonej awarii w czasie do 24 godzin od powiadomienia Wykonawcy, za każdą rozpoczętą dobę zwłoki.
  - 7) w przypadku stwierdzenia, że prace są wykonywane na terenie Zamawiającego przez pracowników Wykonawcy nie posługujących się językiem polskim w mowie i piśmie w stopniu warunkującym porozumiewanie się w wysokości 200,00 zł za każdy stwierdzony przypadek, (każdego pracownika), kara może zostać nałożona wielokrotnie w odniesieniu do tego samego pracownika, jeżeli będzie on wykonywał pracę na terenie Zamawiającego w kolejnych dniach,
  - 9) za zwłokę w przedstawieniu dokumentów, które zgodnie z SOPZ ma przedłożyć Wykonawca przez rozpoczęciem wykonywania Umowy oraz w trakcie jej realizacji - w wysokości 100 zł za każdy rozpoczęty dzień zwłoki
  - 10) za naruszenie przez Wykonawcę obowiązku zachowania poufności w wysokości 5% wartości Umowy netto, o której mowa w § 3 ust. 1, za każdy stwierdzony przypadek,
  - 11) w przypadku stawienia się do pracy lub wykonywana pracy przez pracowników Wykonawcy:
    - a) w stanie po użyciu alkoholu; (stan po użyciu alkoholu zachodzi, gdy zawartość alkoholu w organizmie wynosi lub prowadzi do stężenia we krwi od 0,2‰ do 0,5‰ alkoholu albo obecności w wydychanym powietrzu od 0,1 mg do 0,25 mg alkoholu w 1 dm<sup>3</sup>)

- b) w stanie nietrzeźwości, (stan nietrzeźwości zachodzi, gdy zawartość alkoholu w organizmie wynosi lub prowadzi do stężenia we krwi powyżej 0,5‰ alkoholu albo obecności w wydychanym powietrzu powyżej 0,25 mg alkoholu w 1 dm<sup>3</sup>)
  - c) którzy są pod wpływem narkotyków lub innych substancji, których oddziaływanie na organizm pracownika uniemożliwia należyte wykonanie obowiązków pracowniczych (dalej inne substancje),
  - d) którzy używają lub spożywają alkohol, narkotyki lub inne substancji w czasie pracy lub na terenie zakładu pracy,
  - e) którzy wnoszą alkohol, narkotyki lub inne substancje na teren zakładu pracy w wysokości 1 000,00 zł za każdy stwierdzony przypadek;
- 12) w przypadku dokonania przez pracownika Wykonawcy zaboru mienia Zamawiającego lub firm mających siedzibę na terenie Zamawiającego – w wysokości 1 000 zł za każdy stwierdzony przypadek, a jeżeli w wyniku zaboru doszło do zniszczenia mienia - Wykonawca zobowiązany jest także do pokrycia kosztów przywrócenia mienia do stanu poprzedniego.
- 13) W przypadku nieprzystąpienia przez Wykonawcę do wykonywania przedmiotu Umowy w całości lub części w czasie uniemożliwiającym realizację zamówienia w terminie umownym, Zamawiający uprawniony jest do zlecenia wykonania przedmiotu Umowy w całości lub części innemu wykonawcy, bez konieczności uzyskiwania zgody Sądu o której mowa w art. 480 Kodeksu cywilnego. W przypadku konieczności zlecenia przez Zamawiającego realizacji zamówienia innemu wykonawcy, Zamawiającemu, niezależnie od innych uprawnień przysługuje prawo żądania od Wykonawcy zapłaty kwoty stanowiącej różnicę pomiędzy kosztami realizacji zamówienia poniesionymi przez Zamawiającego a wynagrodzeniem obliczonym z zastosowaniem cen określonych w Umowie.
- 14) Zamawiający może naliczyć kary umowne w przypadku wystąpienia utrudnień w rozpoczęciu lub przeprowadzeniu lub zakończeniu Audytu, o którym mowa w § 12, z przyczyn leżących po stronie Wykonawcy:
- 1) po bezskutecznym upływie terminu oznaczonego w wezwaniu Zamawiającego do umożliwienia rozpoczęcia lub prowadzenia lub zakończenia Audytu - w wysokości 0,1 % wartości Umowy netto, o której mowa w § 3 ust. 1 za każdy rozpoczęty dzień, w którym niemożliwe było odpowiednio rozpoczęcie, prowadzenie lub zakończenie Audytu.
  - 2) W przypadku ponownego występowania utrudnień w rozpoczęciu lub przeprowadzeniu lub zakończeniu Audytu z przyczyn leżących po stronie Wykonawcy Zamawiający jest uprawniony do naliczania kar umownych bez uprzedniego wezwania w wysokości określonej w pkt 1.
- 15) W przypadku:
- a) odstąpienia od Umowy w całości lub wypowiedzenia Umowy w całości przez którąkolwiek ze Stron z przyczyn leżących po stronie Wykonawcy, Zamawiającemu przysługuje kara umowna w wysokości 20% wartości netto Umowy, o której mowa w § 3 ust. 1;
- lub/i**
- b) odstąpienia od Umowy w części lub wypowiedzenia Umowy w części przez którąkolwiek ze Stron z przyczyn leżących po stronie Wykonawcy, Zamawiającemu przysługuje kara umowna w wysokości 20% wartości netto niezrealizowanej części Umowy.
- 16) Wykonawca może naliczyć Zamawiającemu karę umowną:
- a) za odstąpienie od Umowy w całości przez którąkolwiek ze Stron z winy Zamawiającego - w wysokości 20% wartości netto Umowy, o której mowa w § 3 ust. 1.

- b) za odstąpienie od Umowy w części przez którąkolwiek ze Stron z winy Zamawiającego - w wysokości 20% wartości netto niezrealizowanej części Umowy.
2. Kary umowne podlegają kumulacji, w tym kara umowna za odstąpienie w części lub wypowiedzenie Umowy z innymi karami umownymi, przy czym łączna maksymalna wartość kar umownych przysługujących Zamawiającemu nie przekroczy wartości Umowy netto, o której mowa w § 3 ust.1.
  3. Termin płatności noty księgowej wystawionej tytułem kar umownych wynosi 30 dni od dnia wystawienia noty.
  4. Zamawiający może potrącić naliczone kary umowne z wynagrodzenia przysługującego Wykonawcy, na co Wykonawca wyraża zgodę.
  5. Strony umowy mogą na zasadach ogólnych dochodzić odszkodowania przewyższającego wysokość kar umownych, z zastrzeżeniem, iż odpowiedzialność Zamawiającego ograniczona jest do wysokości wartości Umowy netto, o której mowa w § 3 ust. 1, jak również nie obejmuje utraconych korzyści.

#### **§ 14. Rozwiązanie, odstąpienie lub wypowiedzenie Umowy**

1. Strony mogą rozwiązać Umowę na mocy porozumienia Stron.
2. Zamawiający, wedle swego wyboru, może odstąpić od Umowy (ex tunc – wstecz) w całości lub części lub wypowiedzieć Umowę (ex nunc – od teraz) w całości lub części, w przypadku:
  - 1) zmiany Podwykonawcy, który udostępnił Wykonawcy zasoby w celu wykazania spełnienia warunków udziału w postępowaniu określonych w SWZ na Podwykonawcę niespełniającego warunków lub braku spełnienia warunków przez samego Wykonawcę,
  - 2) nieprzystąpienia w terminie do realizacji Umowy bez uzasadnionej przyczyny na terenie zakładu Zamawiającego lub zaprzestania realizacji Umowy na terenie zakładu Zamawiającego bez jego zgody, jeżeli okres niewykonywania umowy trwa dłużej niż 3 dni robocze,
  - 3) wykonywania Umowy w sposób zagrażający zdrowiu lub życiu pracowników Wykonawcy, Zamawiającego lub innych podmiotów lub osób wykonujących prace na terenie zakładu Zamawiającego,
  - 4) innego niż określone powyżej nienależytego wykonywania Umowy, w szczególności:
    - a) wykonywania Umowy w sposób skutkujący szkodą w mieniu Zamawiającego,
    - b) stwierdzenia dwukrotnie tego samego naruszenia Umowy skutkującego naliczeniem kary umownej w okresie realizacji przedmiotowej Umowy,
    - c) wykonywania Umowy w sposób niezgodny z przepisami prawa powszechnie obowiązującego lub regulacjami wewnętrznymi Zamawiającego, do których przestrzegania został zobowiązany Wykonawca,
  - 5) wystąpienia opóźnienia w rozpoczęciu lub przeprowadzeniu lub zakończeniu Audytu, o którym mowa w § 12 z przyczyn leżących po stronie Wykonawcy, przekraczającego łącznie 7 dni roboczych,
  - 6) nieprzystąpienia w danym dniu do realizacji zamówienia, przy czym odstąpienie/wypowiedzenie dotyczyć będzie tylko tej części Umowy – jeżeli dotyczy
  - 7) otwarcia postępowania likwidacyjnego Wykonawcy.
3. W przypadkach o których mowa w ust. 2 pkt 1) – 7), Zamawiający przed odstąpieniem lub wypowiedzeniem wezwie pisemnie Wykonawcę do usunięcia naruszeń w wyznaczonym terminie nie krótszym niż 5 dni wskazując naruszenie oraz żądanie jego usunięcia. Bezskuteczny upływ terminu uprawnia Zamawiającego do złożenia oświadczenia o odstąpieniu lub wypowiedzeniu.
4. Z uprawnienia do odstąpienia od Umowy (w całości lub części), w przypadkach określonych w ust. 2 powyżej, a także w innych przypadkach określonych w Umowie, Zamawiający może skorzystać w terminie 60 dni od dnia powzięcia przez Zamawiającego wiedzy o okolicznościach uzasadniających odstąpienie od Umowy, nie później jednak aniżeli niż do ostatniego dnia



obowiązki gwarancji lub rękojmi (w zależności od tego, który z tych terminów jest dłuższy) zgodnie z § 6 ust. 1 Umowy, a w przypadku braku gwarancji lub rękojmi dotyczącej przedmiotu umowy, nie później niż do dnia, w którym upływa 90 dni od dnia zakończenia obowiązywania Umowy.

5. Odstąpienie od Umowy lub wypowiedzenie Umowy w części nie wyłącza realizacji uprawnień Zamawiającego wynikających z części Umowy, której nie dotyczy odstąpienie lub wypowiedzenie.
6. Odstąpienie od Umowy lub wypowiedzenie Umowy nie wyłącza możliwości żądania przez Zamawiającego kar umownych naliczonych do dnia odstąpienia lub wypowiedzenia Umowy oraz kary umownej zastrzeżonej na wypadek odstąpienia/wypowiedzenia Umowy.
7. W przypadku odstąpienia od Umowy, w razie wystąpienia konieczności rozliczenia części Umowy wykonanej (prawidłowo) do dnia odstąpienia, rozliczenie zostanie dokonane przy zastosowaniu stawek i cen jednostkowych nie wyższych aniżeli te określone w Ofercie Wykonawcy.
8. Zamawiającemu przysługuje także prawo wypowiedzenia Umowy (ex nunc - od teraz) w całości lub części z zachowaniem okresu wypowiedzenia wynoszącego 30 dni w przypadku:
  - 1) ograniczenia produkcji lub reorganizacji w jednostkach organizacyjnych Zamawiającego, powodujących możliwość wykorzystania uwolnionych środków produkcji lub potencjału ludzkiego do samodzielnej realizacji przez Zamawiającego świadczeń objętych Umową;
  - 2) zmian w strukturze organizacyjnej Zamawiającego, skutkującej tym że świadczenie objęte Umową nie może być zrealizowane,
  - 3) zmian na rynku, na którym działa Zamawiający skutkujących brakiem potrzeby dalszego wykonywania przedmiotu Umowy.
9. Oświadczenie o odstąpieniu lub wypowiedzeniu Umowy wymaga formy pisemnej pod rygorem nieważności.
10. W przypadku odstąpienia od Umowy lub wypowiedzenia Umowy Wykonawca zobowiązany jest do zaprzestania realizacji przedmiotu Umowy od dnia, w którym nastąpiło odstąpienie lub rozwiązanie Umowy. W przypadku wystąpienia konieczności rozliczenia części Umowy wykonanej (prawidłowo) do dnia odstąpienia lub wypowiedzenia, Wykonawca na żądanie Zamawiającego sporządza ewidencję wykonanych (prawidłowo) i nierozliczonych dostaw w celu rozliczenia wykonanej części Umowy, która podlega weryfikacji Zamawiającego. W przypadku, gdy Wykonawca w terminie do 30 dni od przekazania żądania Zamawiającego nie przedstawi dokumentu, o którym mowa powyżej Zamawiający powoła na koszt i ryzyko Wykonawcy zewnętrznego eksperta do sporządzenia ww. ewidencji i przekaże ją Wykonawcy. Wykonawca otrzyma jedynie wynagrodzenie za prawidłowo wykonane dostawy, które nie mogły zostać rozliczone w inny sposób.
11. Postanowienia niniejszej Umowy nie wyłączają możliwości odstąpienia od Umowy na podstawie przepisów Kodeksu cywilnego oraz ustawy Prawo zamówień publicznych.

### **§ 15. Zmiany Umowy**

1. Zamawiający dopuszcza zmiany Umowy w przypadkach i na zasadach przewidzianych w ustawie Prawo zamówień publicznych, w tym zmiany nieistotne. Zmiana Umowy wymaga zawarcia aneksu do Umowy w formie pisemnej pod rygorem nieważności, z zastrzeżeniem ust. 3.
2. Zamawiający przewiduje możliwość dokonania następujących zmian postanowień zawartej Umowy w stosunku do treści oferty Wykonawcy (przy czym Zamawiający nie ma obowiązku dokonania zmian Umowy):
  - 1) Zmiany terminu realizacji Umowy:

- a) spowodowane warunkami atmosferycznymi, geologiczno-górnictwymi, w szczególności wystąpieniem klęski żywiołowej lub nietypowych warunków atmosferycznych uniemożliwiających realizację usług,
  - b) będące następstwem okoliczności leżących po stronie Zamawiającego, w szczególności: wstrzymanie realizacji Umowy przez Zamawiającego ze względów technologicznych, organizacyjnych i ekonomicznych,
  - c) będące następstwem działania organów administracji,
  - d) spowodowane koniecznością zaspokojenia roszczeń lub oczekiwań osób trzecich – w tym grup społecznych lub zawodowych niemożliwych do jednoznacznego określenia w chwili zawierania Umowy;
  - e) spowodowane innymi przyczynami zewnętrznymi niezależnymi od Zamawiającego oraz Wykonawcy skutkującymi niemożliwością realizacji Umowy.
  - f) W przypadku wystąpienia którejkolwiek z okoliczności określonych w lit. a) do e) termin realizacji Umowy może ulec wydłużeniu o czas niezbędny do zakończenia realizacji Umowy.
  - g) W przypadku wystąpienia którejkolwiek z okoliczności określonych w lit. a) do e) termin realizacji Umowy może ulec skróceniu, jeżeli jej dalsze wykonywanie nie przynosi oczekiwanych rezultatów przez Zamawiającego, nie jest uzasadnione ekonomicznie, organizacyjnie lub technologicznie.
- 2) Zmiany sposobu spełnienia świadczenia:
- a) zmiany dotyczące liczby lub parametrów sprzętu wykorzystywanego do realizacji Umowy lub wymagań w zakresie liczby lub kwalifikacji osób skierowanych do realizacji Umowy, związane z optymalizacją zamówienia po stronie Wykonawcy lub Zamawiającego dotyczącą technologii lub organizacji pod warunkiem:
    - obniżenia cen jednostkowych lub wartości Umowy
    - braku zmiany przedmiotu i zakresu Umowy,
  - b) dostosowanie do wymagań wynikających ze zmian przepisów prawa powszechnie obowiązującego,
  - c) pojawienie się na rynku nowej technologii, sprzętu lub metody realizacji zamówienia, co wpływa na wystąpienie oszczędności lub usprawnienia realizacji Umowy,
  - d) konieczność zmiany podzespołów urządzenia - ze względu na niedostępność części zamiennych, serwisu lub materiałów eksploatacyjnych z przyczyn niezależnych od Wykonawcy, których nie można było wcześniej przewidzieć,
  - e) zmiana zasad dokonywania odbiorów świadczonych usług, jeśli nie zmniejszy to zasad bezpieczeństwa i nie spowoduje zwiększenia kosztów dokonywania odbiorów, które obciążałyby Zamawiającego,
  - f) zmiana treści dokumentów przedstawianych wzajemnie przez Strony w trakcie realizacji Umowy lub sposobu informowania o realizacji Umowy. Zmiana ta nie może spowodować braku informacji niezbędnych Zamawiającemu do prawidłowej realizacji Umowy,
  - g) zmiany będące następstwem okoliczności leżących po stronie Zamawiającego, w szczególności: wstrzymanie realizacji Umowy przez Zamawiającego ze względów technologicznych, organizacyjnych i ekonomicznych,
  - h) Zmiany o których mowa w lit. a), c), e) i f) nie mogą prowadzić do zwiększenia wynagrodzenia Wykonawcy. Zmiany o których mowa w lit b), d) i g) mogą prowadzić do wzrostu wynagrodzenia Wykonawcy jedynie w wysokości poniesionych przez niego, udokumentowanych kosztów w związku z wprowadzeniem zmiany.
- 3) Zmiany zakresu rzeczowego i finansowego Umowy:

- a) zmniejszenie lub zwiększenie zakresu rzeczowego Umowy poprzez jego dostosowanie do aktualnej sytuacji Zamawiającego w związku z dokonanymi u Zamawiającego zmianami ze względów technologicznych, organizacyjnych i ekonomicznych, których nie można było wcześniej przewidzieć. Jeżeli zmiany opisane powyżej powodują konieczność zmian warunków finansowych (cen jednostkowych/ wynagrodzenia Wykonawcy), Zamawiający dokona tych zmian w sposób odpowiedni do dokonanej zmiany zakresu rzeczowego, z zastrzeżeniem §3 ust. 12 Umowy.
  - b) zmniejszenie zakresu finansowego umowy w przypadku pojawienia się nowej technologii, sprzętu lub metody realizacji zamówienia.
3. Zmiany Umowy nie wymagające formy aneksu:
- zmiany miejsca dostawy poprzez wskazanie innej jednostki organizacyjnej zamawiającego, jednakże te zmiany wymagają pisemnego powiadomienia podpisanego przez osoby odpowiedzialne za umowę lub pełnomocników Oddziału, którego dotyczą doręczonego Wykonawcy, nie później niż 14 dni przed terminem dostawy,
  - zmiana zasad dokonywania odbiorów świadczonych usług, o której mowa w §15 ust. 2 pkt 2) lit. e),
  - zmiana treści dokumentów przedstawianych wzajemnie przez Strony w trakcie realizacji Umowy lub sposobu informowania o realizacji Umowy, o której mowa w §15 ust. 2 pkt 2) lit. f),
  - zmiana lub wprowadzenie nowego Podwykonawcy (§10 ust. 13),
  - zmiana osób odpowiedzialnych za nadzór (§11 ust. 3),
  - zmiana terminu realizacji w związku z wystąpieniem siły wyższej, wg zasad określonych w §21 ust.4.
  - zmiana terminu realizacji dostaw na zasadach określonych w §5 ust.2,

#### **§ 16. Waloryzacja - nie dotyczy**

#### **§ 17. Ochrona danych osobowych**

Uregulowania dotyczące ochrony danych osobowych zawarte zostały w **Załączniku nr 3 do Umowy**.

#### **§ 18. Ochrona tajemnic przedsiębiorcy, zachowanie poufności**

1. Strony zobowiązują się do zachowania w tajemnicy informacji technicznych, technologicznych, organizacyjnych, handlowych i innych, udostępnionych wzajemnie w związku z wykonywaniem Umowy i do niewykorzystywania ich w jakimkolwiek innym celu niż określony w Umowie, a także do zachowania w tajemnicy tych informacji, których ujawnienie osobom trzecim lub wykorzystanie ich przez Strony w innym celu niż realizacja Umowy, mogłyby narazić interesy Stron w czasie obowiązywania lub po rozwiązaniu Umowy. Wykonawca przyjmuje do wiadomości, że wszystkie dane będące przedmiotem bądź wynikiem przetwarzania na podstawie Umowy są własnością Zamawiającego.
2. Wykonawca zobowiązuje się do usunięcia danych będących własnością Zamawiającego po rozwiązaniu Umowy, przy czym Wykonawca ma prawo zachować po jednej kopii wszystkich dokumentów i informacji pozyskanych w związku z realizacją Umowy.
3. Wykonawca przyjmuje do wiadomości, że wszystkie dane będące przedmiotem bądź wynikiem przetwarzania na podstawie Umowy są prawnie chronioną tajemnicą Zamawiającego i bez wyraźnej zgody Zamawiającego nie mogą być przez Wykonawcę, jego pracowników lub jakiegokolwiek osoby, za które Wykonawca ponosi prawną odpowiedzialność, poza zakresem Umowy przetwarzane, ani też korygowane czy udostępnione jakiegokolwiek osobie w jakiegokolwiek sposób.

4. Wykonawca nie jest zobowiązany traktować, jako poufnej, żadnej informacji ujawnionej mu przez Zamawiającego, która:
  - 1) była zgodnie z prawem znana Wykonawcy przed jej ujawnieniem przez Zamawiającego, lub
  - 2) została bez żadnych ograniczeń w zakresie poufności przekazana przez Zamawiającego jakiegokolwiek osobie lub jednostce, lub
  - 3) jest powszechnie znana lub została ujawniona publicznie bez naruszenia niniejszej klauzuli poufności.
5. Ujawnienie informacji stanowiących tajemnicę przedsiębiorstwa jest także dopuszczalne w następujących sytuacjach:
  - 1) Wykonawca może w razie potrzeby dzielić się informacjami związanymi z realizacją Umowy z Podwykonawcami zaangażowanymi w realizację Umowy, z zastrzeżeniem zachowania poufności informacji przez Podwykonawców;
  - 2) Wykonawca może ujawniać informacje osobom trzecim, takim jak doradcy i/lub ubezpieczyciele zobowiązani ustawowo do zachowania tajemnicy zawodowej.
  - 3) Wykonawca może ujawniać informacje, które ma obowiązek ujawnić na podstawie bezwzględnie obowiązujących przepisów prawa (w tym przepisów dotyczących obowiązków informacyjnych spółek publicznych), orzeczeń sądowych, decyzji administracyjnych, lub na żądanie organów państwowych, gdy obowiązek przekazania im takich informacji wynika z przepisów prawa.
6. W sytuacjach, o których mowa w ust. 5 pkt 1)-2), podmioty które pozyskają informacje, są zobowiązane do zachowania ich poufności.
7. Wykonawca zobowiązuje się, że wszelkie dane i informacje uzyskane w związku z wykonywaniem Umowy na temat stanu, organizacji i interesów Zamawiającego nie zostaną ujawnione, udostępnione lub upublicznione ani w części, ani w całości, o ile nie wynika to z innych postanowień Umowy, a jednocześnie nie służy do jej realizacji, z zastrzeżeniem ust. 4 i 5.
8. Wykonawca zobowiązuje się do zastosowania skutecznych środków technicznych i organizacyjnych zapewniających ochronę wszystkich przekazanych informacji i danych zabezpieczając je przed nieupoważnionym dostępem, uszkodzeniem i/lub nieuprawnioną modyfikacją.
9. W przypadku naruszenia przez którąkolwiek ze Stron zasady poufności Strona poszkodowana ma prawo dochodzenia odszkodowania na zasadach ogólnych kodeksu cywilnego, postanowień prawa UE o ochronie niejawnego know-how przedsiębiorcy oraz ustawy o zwalczaniu nieuczciwej konkurencji.
10. Za naruszenie zasady poufności przez Podwykonawców, o których mowa w § 18 ust. 5 pkt 1) Umowy oraz osoby trzecie, o których mowa w § 18 ust. 5 pkt 2 Umowy Wykonawca odpowiada jakby to on dopuścił się naruszenia.

### **§ 19. Zasady etyki**

1. Strony nie mogą naruszać poprzez swoje zachowanie (działanie, znoszenie lub zaniechanie) przepisów obowiązującego prawa. Zakaz ten dotyczy także pracowników, przedstawicieli Stron oraz innych osób działających w ich imieniu lub na ich rzecz i odnosi się w szczególności do zachowań, które mogą prowadzić do:
  - 1) Popęnienia przestępstw określonych w art. 16 ustawy z dnia 28 października 2002 r. o odpowiedzialności podmiotów zbiorowych za czyny zabronione pod groźbą kary.
  - 2) Popęnienia czynów wskazanych w ustawie z dnia 16 kwietnia 1993 roku o zwalczaniu nieuczciwej konkurencji.
2. Strony winny zapobiegać wszelkim nieuczciwym działaniom ze strony swych przedstawicieli. Strony gwarantują i zobowiązują się, że nie wręczały i nie wręczą żadnej darowizny lub

provizji; jak również nie zgadzały się i nie zgodzą się na zapłatę prowizji pracownikowi lub przedstawicielowi Strony umowy w związku z jej realizacją.

3. Strony oświadczają, że zapoznały się z Polityką Antykorupcyjną Polskiej Grupy Górnicznej S.A. i zobowiązują się do jej stosowania oraz zapoznawania się ze zmianami Polityki, której treść znajduje się pod adresem: <https://www.pgg.pl/strefa-korporacyjna/firma/inne/polityka-antykorupcyjna>
4. Wykonawca oświadcza, że dołoży należytej staranności, aby pracownicy, współpracownicy, podwykonawcy lub osoby, przy pomocy których będzie realizował zamówienie zapoznali się i stosowali wyżej opisane zasady.
5. Naruszenie wyżej opisanych zasad jest traktowane jak rażące naruszenie postanowień Umowy.
6. Naruszenie wyżej opisanych zasad może spowodować rozwiązanie Umowy bez zachowania okresu wypowiedzenia, Wykonawcy nie będą przysługiwać żadne roszczenia z tego tytułu.
7. Strony zobowiązują się do informowania się wzajemnie o każdym przypadku naruszenia zasad opisanych w niniejszym paragrafie Umowy.

### **§ 20. Nadzór wynikający z zarządzania środowiskowego**

1. Wykonawca zobowiązuje się do przestrzegania przepisów prawnych w zakresie ochrony środowiska.
2. Wykonawca oświadcza, że zapoznał się z Instrukcją dla Wykonawców, obowiązującą w trakcie realizacji umowy, zamieszczoną na stronie [www.pgg.pl](http://www.pgg.pl) zakładka: *Dostawcy/Profil nabywcy/Dokumenty do pobrania* oraz oświadcza, że zapoznał i na bieżąco będzie zapoznawał osoby realizujące umowę po stronie Wykonawcy z ww. Instrukcją.
3. Wykonawca oświadcza, że jeśli w trakcie realizacji przedmiotu umowy powstaną odpady, to jest on Wytwarzającym i Posiadaczem tych odpadów i zobowiązuje się do postępowania z nimi zgodnie z obowiązującymi przepisami prawa w sposób gwarantujący poszanowanie środowiska naturalnego.

### **§ 21. Siła wyższa**

1. Strony są zwolnione z odpowiedzialności za niewykonanie lub nienależyte wykonanie Umowy, jeżeli jej realizację uniemożliwiły okoliczności siły wyższej.
2. Siłą wyższą stanowi zdarzenie nagłe, nieprzewidywalne i niezależne od woli stron uniemożliwiające wykonanie Umowy w całości lub w części na stałe lub na pewien czas, któremu nie można zapobiec ani przeciwdziałać przy zachowaniu należytej staranności. Przejawami siły wyższej są w szczególności:
  - 1) klęski żywiołowe np. pożar, powódź, trzęsienie ziemi itp.,
  - 2) akty władzy państwowej np. stan wojenny, stan wyjątkowy, itp.,
  - 3) poważne zakłócenia w funkcjonowaniu transportu.
3. Strony zobowiązują się wzajemnie do niezwłocznego informowania o zaistnieniu okoliczności stanowiącej siłę wyższą, o czasie jej trwania i przewidywanym wpływie tych okoliczności na wykonanie Umowy o ile taki wpływ wystąpił lub może wystąpić. Strony potwierdzają ten wpływ dołączając do informacji, o której mowa w zdaniu pierwszym, stosowne oświadczenia lub dokumenty. Każda ze Stron może żądać przedstawienia dodatkowych oświadczeń lub dokumentów potwierdzających wpływ okoliczności stanowiących siłę wyższą na należyte wykonanie Umowy. Strona, która uchybiła obowiązkowi określonym w niniejszym ustępie, nie może powoływać się na siłę wyższą w celu uwolnienia się od odpowiedzialności z tytułu nienależytego wykonania Umowy.
4. Jeżeli okoliczność siły wyższej ma charakter czasowy, jednak nie dłuższy niż 7 dni, realizacja zobowiązań wynikających z Umowy ulega przesunięciu o okres trwania przeszkody. Zmiana terminu realizacji Umowy w tym przypadku nie wymaga formy aneksu.

## **§ 22. Postanowienia końcowe**

1. W sprawach nieuregulowanych niniejszą Umową stosuje się odpowiednie przepisy prawa polskiego, a w szczególności Kodeksu cywilnego oraz innych powszechnie obowiązujących aktów prawnych. W ww. zakresie wyłączna jest także jurysdykcja krajowa sądów polskich.
2. Wszelkie spory powstałe pomiędzy Stronami na tle wykładni lub realizacji Umowy rozstrzygane będą przez sąd powszechny właściwy dla siedziby Zamawiającego.
3. Wszelkie zmiany i uzupełnienia Umowy wymagają dla swej ważności formy pisemnej w postaci aneksu do Umowy.

### **Załączniki do Umowy**

Załącznik nr 1 – Szczegółowy opis przedmiotu zamówienia (zgodnie z załącznikiem nr 1a./ 1b./ 1c, 1.1, 1.2 do SWZ)

Załącznik nr 2 – Ochrona danych osobowych

Załącznik nr 3 – Protokół kompletności dostawy – wzór.

Załącznik nr 4 – Protokół odbioru końcowego – wzór.

Załącznik nr 5 – Zamówienie – wzór

Załącznik nr 6 – Uzgodnienie Stron w zakresie zmiany terminu dostawy

Załącznik nr 7 – Oświadczenie o statusie Wykonawcy

Załącznik nr 8 – Harmonogram dostaw

**Załącznik nr 1 do Umowy**

**Szczegółowy Opis Przedmiotu Zamówienia**

*(zgodny z Załącznikiem nr 1a/1b/1c, 1.1, 1.2a, 1.2b, 1.2c do SWZ)*

## Ochrona danych osobowych

### **I. Udostępnienie danych osobowych**

1. W związku z wykonywaniem niniejszej Umowy dochodzi do udostępnienia przez jedną ze Stron drugiej Stronie danych osobowych osób zaangażowanych w zawarcie oraz wykonywanie Umowy (dalej jako „dane osobowe”).
2. Celem przetwarzania danych osobowych udostępnionych przez Strony jest zawarcie oraz wykonanie niniejszej Umowy. Przez wykonanie niniejszej Umowy Strony rozumieją w szczególności: nawiązanie i utrzymywanie stałego kontaktu na potrzeby wykonania Umowy, uzgadnianie sposobów wykonania zobowiązań, realizację wszelkich zobowiązań wynikających z Umowy; jeżeli to potrzebne: udostępnienie danych osobowych podwykonawcom i innym partnerom handlowym zaangażowanym w wykonanie Umowy.
3. Podstawę prawną udostępnienia danych osobowych, o których mowa w ust. 1 stanowi art. 6 ust. 1 lit. c) oraz art. 6 ust. 1 lit. f) Rozporządzenia Parlamentu Europejskiego i Rady z dnia 27 kwietnia 2016 roku w sprawie ochrony osób fizycznych w związku z przetwarzaniem danych osobowych i w sprawie swobodnego przepływu takich danych oraz uchylenia dyrektywy 95/46/WE (ogólne rozporządzenie o ochronie danych osobowych) (Dz. Urz. UE L.2016.119.1 z dnia 4 maja 2016 roku) (dalej jako „RODO”).
4. Udostępnienie danych osobowych powoduje, iż Strona której udostępniono dane osobowe staje się ich administratorem w rozumieniu art. 4 pkt 7 RODO, ustalając cele i sposoby ich przetwarzania, z uwzględnieniem zasad wynikających z art. 5 RODO.
5. Strony Umowy zobowiązują się do ochrony udostępnionych danych osobowych, w tym do stosowania organizacyjnych i technicznych środków ochrony danych osobowych. Strony zobowiązują się także do zapoznania z przepisami dotyczącymi ochrony danych osobowych pracowników, którzy będą mieli dostęp do danych osobowych udostępnionych przez Strony Umowy oraz do nadania im stosownych upoważnień do przetwarzania danych osobowych.
6. Strony Umowy w związku z udostępnieniem danych osobowych zobowiązane są do spełnienia obowiązku informacyjnego wobec osób, których dane pozyskują.
7. Polska Grupa Górnicza S.A. spełnia obowiązek informacyjny wynikający z art. 13 oraz art. 14 RODO na stronie internetowej Polskiej Grupy Górnicznej S.A. w zakładce RODO, w załączniku „Kontrahenci/Pracownicy Kontrahentów”. Dla kategorii osób Pracownicy Polskiej Grupy Górnicznej S.A., powyższy obowiązek został spełniony na Portalu Pracowniczym.

*Kontrahent w razie potrzeby określa sposób spełnienia obowiązku informacyjnego wobec osób, których dane pozyskuje.*



**Załącznik nr 3 do Umowy**

**Protokół kompletności dostawy (wzór)**

sporządzony dnia ..... r. w .....  
pomiędzy:

- Zamawiającym, tj.:

**Polską Grupą Górniczą S.A. Oddział KWK ..... Ruch..... (Zamawiający)**

a- Wykonawcą, tj.:

.....

**Przedstawiciele Zamawiającego**

**Przedstawiciele Wykonawcy**

1) .....

1) .....

2) .....

2) .....

Potwierdzamy kompletność dostawy ..... (zgodnie ze specyfikacją przedstawioną poniżej) do umowy nr ..... zawartej dnia .....

Lp.	Nazwa	Ilość przekazanych w dniu.....	Ilość narastająco	Uwagi


**Przedstawiciele Zamawiającego**

**Przedstawiciele Wykonawcy**

1) .....

1) .....

2) .....

2) .....

**Protokół odbioru końcowego po uruchomieniu na dole (wzór)**

**Oddziału KWK ..... Ruch.....**

sporządzony dnia ..... r. w .....

pomiędzy:

- Zamawiającym, tj.:

**Polską Grupą Górniczą S.A. Oddział KWK ..... Ruch..... (Zamawiający)**

a- Wykonawcą, tj.:

.....

**Przedstawiciele Zamawiającego**

1) .....

2) .....

**Przedstawiciele Wykonawcy**

1) .....

2) .....

W dniu ..... zgodnie z postanowieniami umowy nr ..... , w obecności przedstawicieli Zamawiającego i Wykonawcy dokonano uruchomienia oraz odbioru końcowego przedmiotu umowy tj: .....

Stwierdza się, że dostarczony przedmiot umowy pracuje poprawnie, a jego uruchomienie przebiegało bezusterkowo.

**Przedstawiciele Zamawiającego**

1) .....

2) .....

**Przedstawiciele Wykonawcy**

1) .....

2) .....

**Załącznik nr 5 do Umowy**

**Zamówienie (wzór)**

Znak: ..... dnia .....

*Adres Korespondencyjny Wykonawcy*

**ZAMÓWIENIE**

Dotyczy: dostawy przedmiotu umowy dla Polskiej Grupy Górniczej S.A. Oddział KWK ..... w ramach umowy nr .....

W nawiązaniu do zapisów § ... pkt. ... umowy nr ....., składamy zamówienie na dostarczenie do Oddziału KWK ..... przedmiotu umowy ..... typu .....

Przedmiot umowy powinien posiadać parametry techniczne zgodne z SWZ oraz Załącznikiem nr 1 do umowy.

Zgodnie z § .... pkt. .... umowy nr ....., Wykonawca ma obowiązek pisemnego potwierdzenia przyjęcia do realizacji zamówienia do 5 dni, od daty jego otrzymania.

.....  
*Pełnomocnik Zarządu  
Polskiej Grupy Górniczej S.A.*

.....  
*Pełnomocnik Zarządu  
Polskiej Grupy Górniczej S.A.*

**Załącznik nr 6 do Umowy**

**UZGODNIENIE STRON W ZAKRESIE ZMIANY TERMINU DOSTAWY**

określonego w załączniku nr .... do umowy, na podstawie § 5 ust. 1.1 umowy

Miejscowość .....

Data .....

**Przedstawiciele stron umowy zgodnie z § 5 ust. 1.1. .... umowy:**

- |         |                                  |
|---------|----------------------------------|
| 1. .... | przedst. Oddziału KWK/Ruch ..... |
| 2. .... | przedst. Oddziału KWK/Ruch ..... |
| 3. .... | przedst. Wykonawcy.....          |

Strony zgodnie oświadczają, że wyrażają zgodę na zmianę terminu dostawy przedmiotu zamówienia, zgodnie z poniższą tabelą:

L.p.	Pozycja Harmonogramu – załącznika .... do umowy	Przedmiot zamówienia	Pierwotny termin dostawy	Uzgodniony nowy termin dostawy	Ilość szt. objętych nowym terminem

Uwaga:

1. Termin realizacji nie może być dłuższy niż do 24 m-cy od daty zawarcia umowy.
2. **Termin uzgodnień nie może przekroczyć terminu dostawy wg umowy.**

**Osoby umocowane do reprezentowania stron:**

**Wykonawca**

**Zamawiający**

.....

.....

(Pełnomocnik Zarządu)

.....  
Wg KRS lub pełnomocnictwa szczególnego)

.....

(Pełnomocnik Zarządu)

Załącznik nr 7 do Umowy

**OŚWIADCZENIE O POSIADANIU STATUSU  
MIKROPRZEDSIĘBIORCY, MAŁEGO PRZEDSIĘBIORCY, ŚREDNIEGO  
PRZEDSIĘBIORCY, DUŻEGO PRZEDSIĘBIORCY**

Nazwa Wykonawcy:

.....

Wykonawca oświadcza, że *spełnia warunki / nie spełnia warunków* \* do zakwalifikowania go do kategorii mikroprzedsiębiorstw oraz małych i średnich przedsiębiorstw określonych w Załączniku 1 do Rozporządzenia Komisji (UE) nr 651/2014 z dnia 17 czerwca 2014 roku uznającego niektóre rodzaje pomocy za zgodne z rynkiem wewnętrznym w zastosowaniu art. 107 i 108 Traktatu (Dz. Urz. UE L187 z 26.06.2014 r.). Wykonawca potwierdza, iż jest świadomym, że zgodnie z przywołaną w zdaniu poprzedzającym regulacją, do kategorii mikroprzedsiębiorstw oraz małych i średnich przedsiębiorstw należą przedsiębiorstwa, które zatrudniają mniej niż 250 pracowników i których roczny obrót nie przekracza 50 milionów EURO, lub roczna suma bilansowa nie przekracza 43 milionów EURO.

\* - skreślić niewłaściwe

*Podpisuje Wykonawca lub każdy z członków Konsorcjum*

## HARMONOGRAM DOSTAW

miesiąc realizacji umowy pierwszy miesiąc to miesiąc w którym zawarto umowę	1				2				3				4				5				6				
	1	2	3	4	1	2	3	4	1	2	3	4	1	2	3	4	1	2	3	4	1	2	3	4	
<b>Zadanie nr 1</b> - Dostawa 4 przenośników taśmowych specjalnych nowych lub poremontowych o szer. taśmy 1000 mm wraz z trasą (część mechaniczna) – <u>3 szt. gwarantowane</u> .																									
PT-2 - 1000 mm													1				1				1				
<b>ZADANIE NR 2</b> Dostawa systemu sterowania dla 4 przenośników taśmowych – <u>3 szt. gwarantowane</u> .																									
PT-2 – 1000 mm													1				1				1				
<b>ZADANIE NR 3</b> Dostawa wyłączników do zasilania 4 przenośników taśmowych - <u>3 szt. gwarantowane</u>																									
PT-2 – 1000 mm													1				1				1				

*Uwagi:*

Zamawiający dopuszcza możliwość wcześniejszej realizacji zamówienia w stosunku do w/w harmonogramu (wymaga uzgodnienia z Zamawiającym, nie wymaga zawarcia aneksu do umowy).

**Uwaga:**

1. W harmonogramie nie ujęto zamówień na prawach opcji.  
Zamówienia w ramach opcji będą realizowane w terminie do 12 tygodni od daty otrzymania przez Wykonawcę zamówienia. Zamówienia będą mogły być wystawione nie wcześniej niż w 3 miesiącu od zawarcia umowy lecz nie później niż w 20 miesiącu od zawarcia umowy.
2. W przypadku gdy oferta zawiera przenośniki poremontowe przenośnikiem na prawach opcji będzie przenośnik, który otrzymał najmniejszą ilość punktów w kryterium oceny ofert R – rodzaj przenośnika. Jeżeli więcej przenośników otrzyma w tym kryterium identyczną (najniższą) ocenę Zamawiający ma prawo decyzji, który przenośnik będzie dostarczony na prawach opcji.